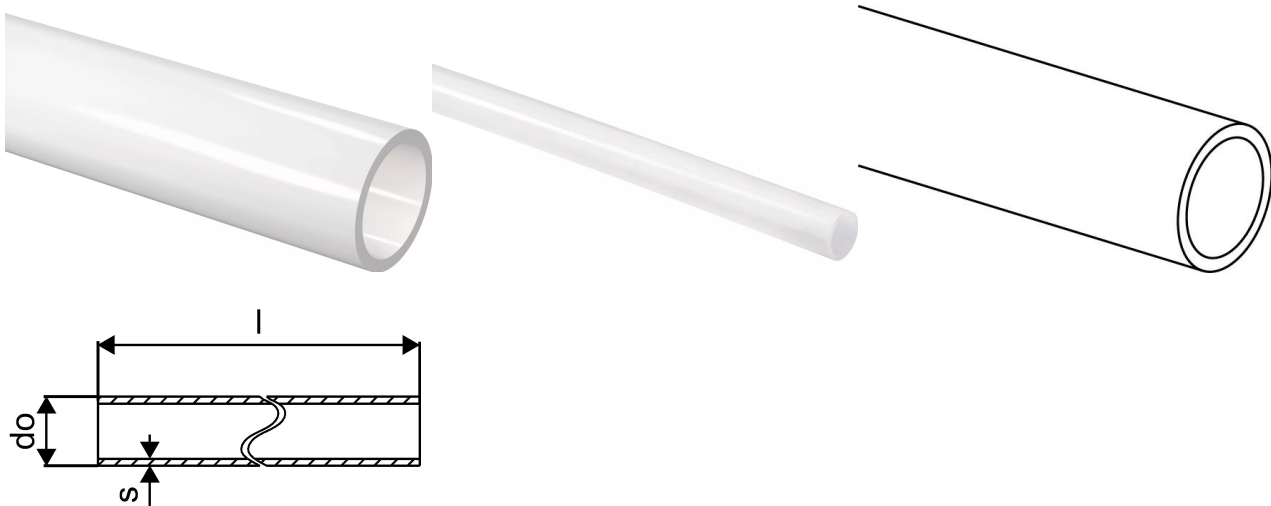


Uponor Radi Pipe Труба відрізками PN6 S 40x3,7 6m

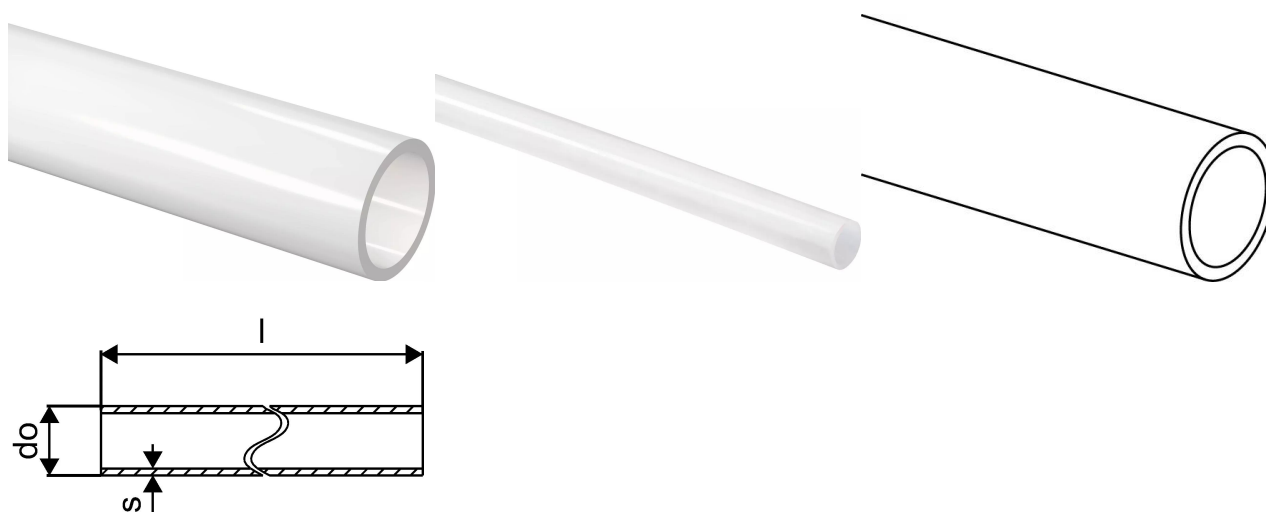
1008939

- Труба відрізками для систем опалення/охолодження виготовлена зі зшитого поліетилену PE-Xa, відповідно до EN ISO 15875.
- Має антидифузійний шар від проникнення кисню EVOH (сополімер етилену і вінілового спирту)
- Термін служби 50 років при температурних режимах системи опалення:
- Максимальна робоча температура: Труб = 90 °C; Робочий тиск: 6 бар.
- Максимальна робоча температура: Труб = 60 °C; Робочий тиск: 10 бар.



Uponor Radi Pipe Труба відрізками PN6 S 40x3,7 6m

1008939



Технічна інформація

Item no EAN	7321500018061
Item no GTIN	07321500018061
Артикул VVS	087229140
RSK no.	2418232
Артикул NRF	8362379
Одиниці виміру	м
Кількість упаковок 1	6
Packaging GTIN PL1	06414905422012
Packaging GTIN PL4	06414905662852
Item Unit Length	1000
Item Unit Height	40
Item Unit Weight	0,401
Item Unit Width	40

Представництво Упонор ГмБХ
в Україні

Миру, буд. 15а, оф.405
02105, м. Київ,
Україна

T +38 044 209 79 09
E info-ukraine@uponor.com

www.uponor.com/uk-ua