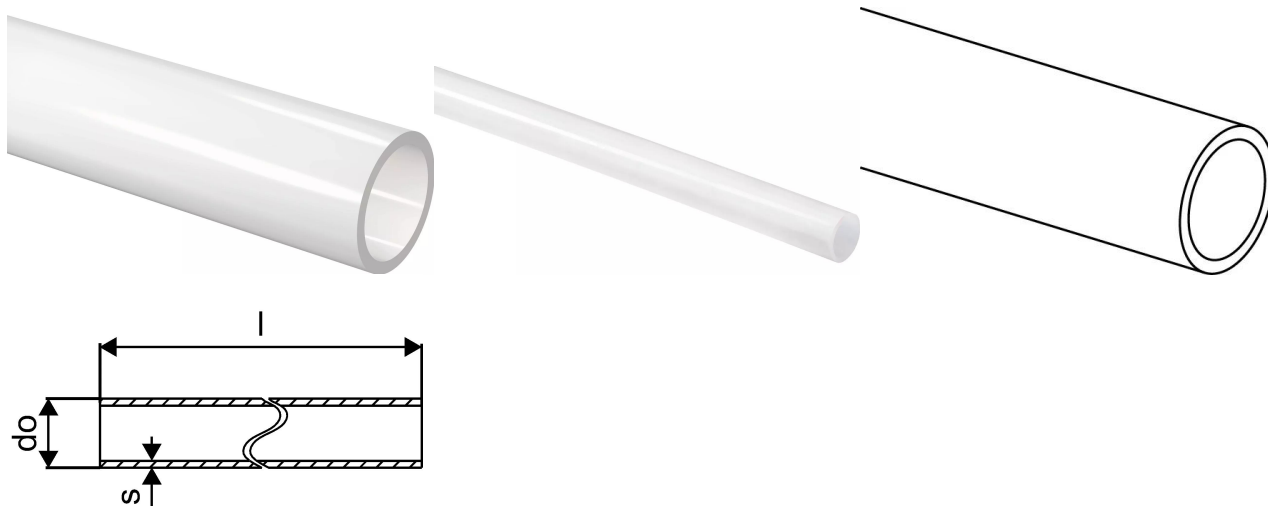


Uponor Radi Pipe tyč, natural PN6 S 40x3,7 6m

1008939

- Prevádzkový tlak 6 bar
- tyč 6 m



O produkte Uponor Radi Pipe tyč, natural PN6 S

Špecifikácia

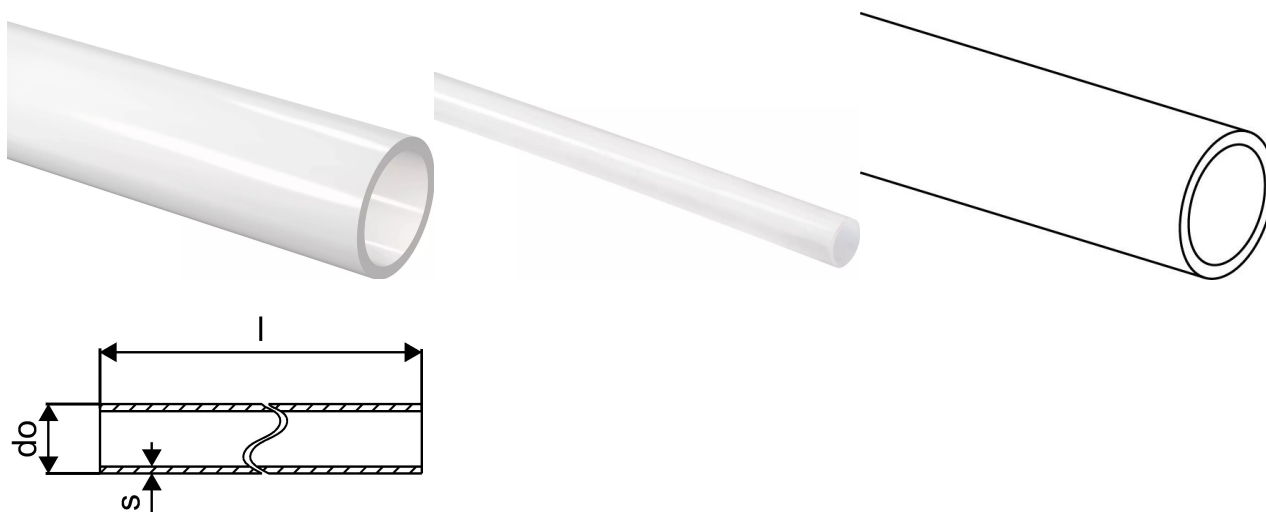
- Potrubie vyrobené z vysoko sieťovaného polyetylénu (PE-Xa) podľa EN ISO 15875
- Vrstva EVOH (etylenvinylalkohol) pre odolnosť proti difúzií kyslíku podľa DIN 4726
- Trieda použitia 5 - radiátory, vysoké teploty
- Trieda reakcie na oheň E podľa DIN EN 13501-1.

Aplikácia

- Vykurovanie: Rozsah trvalej prevádzkovej teploty až 90 °C. Krátkodobá maximálna teplota je 100 °C po dobu 100 hodín v rámci prevádzkovej životnosti.

Uponor Radi Pipe tyč, natural PN6 S 40x3,7 6m

1008939



Technické informácie

Item no EAN	7321500018061
Item no GTIN	07321500018061
Item no VVS	087229140
RSK no.	2418232
Item no NRF	8362379
Položka (merná jednotka)	m
Množstvo balenia 1	6
Množstvo balenia 4	840
Packaging GTIN PL1	06414905422012
Packaging GTIN PL4	06414905662852
Item Unit Length	1000
Item Unit Height	40
Item Unit Weight	0,401
Item Unit Width	40

Technické podklady

Dokumenty na stiahnutie tu



Výrobca: UPPONOR

831 04, Bratislava
Slovenská republika

T +421 232 111 300
E info-slovakia@uponor.com

www.uponor.com/sk-sk