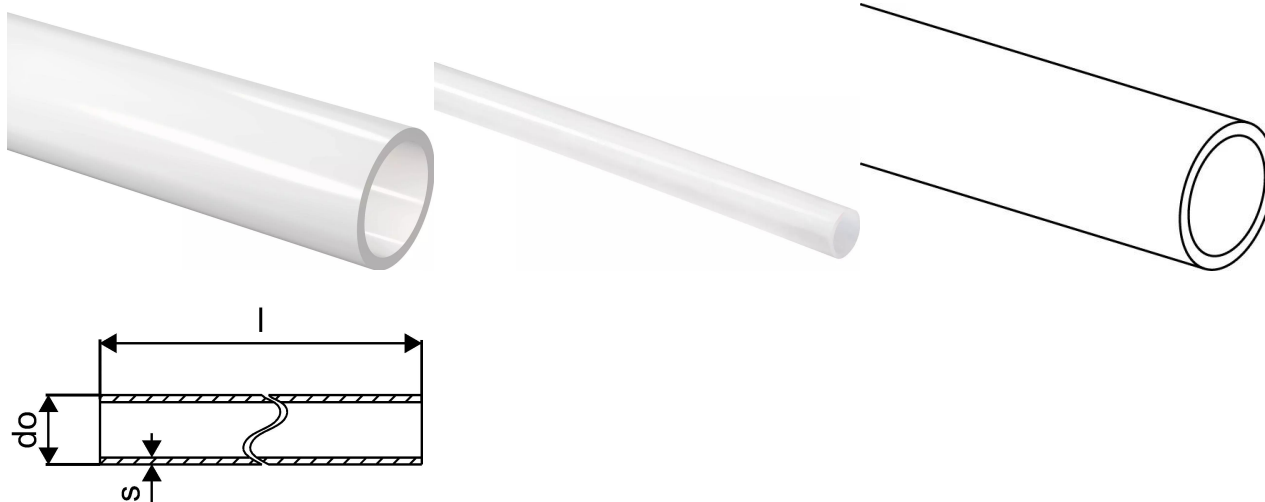


Uponor Radi Pipe natural PN6 S 40x3,7 6m

1008939

- Pressão de funcionamento de 6 bar.
- Tubo em vara de 6 m.



About Uponor Radi Pipe natural PN6 S

Specification

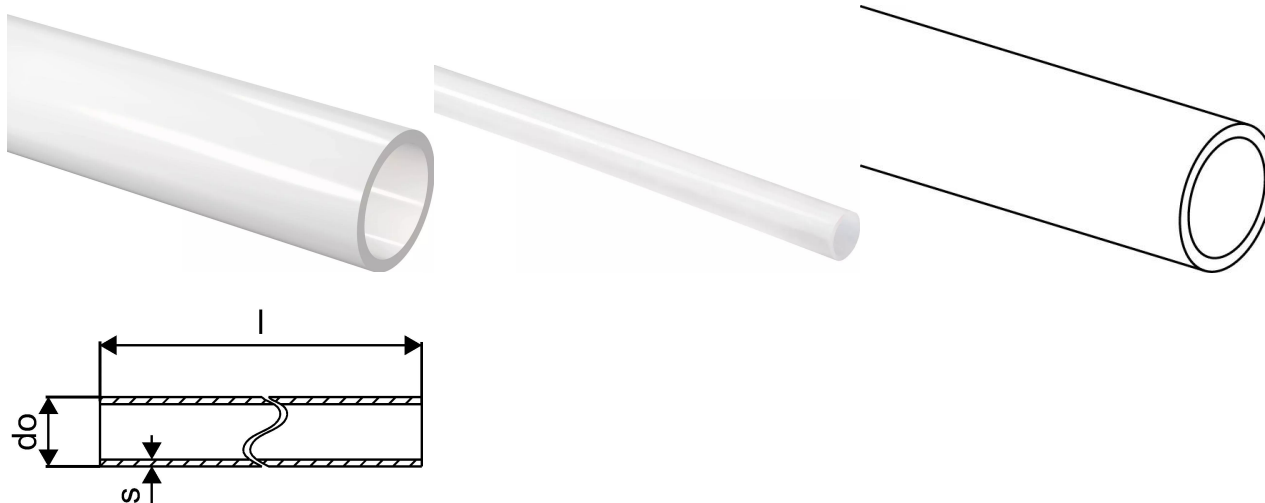
- Tubos de polietileno reticulado (PEX-a) fabricados de acordo com a EN ISO 15875.
- Barreira antidifusão de oxigénio (EVOH) segundo a DIN 4726.
- Classes de aplicação: Classe 5, radiadores a alta temperatura.
- Classificação da reação ao fogo E de acordo com a DIN EN 13501-1.

Application

- Aquecimento: temperatura de funcionamento em contínuo até 80 °C a uma pressão máxima contínua de 6 bar. A temperatura a curto prazo pode chegar até 100 °C (100 h úteis).

Uponor Radi Pipe natural PN6 S 40x3,7 6m

1008939



Dados técnicos

Item no EAN	7321500018061
Item no GTIN	07321500018061
Item no VVS	087229140
RSK no.	2418232
Item no NRF	8362379
Unidade de medida	m
Quantidade de embalagens 1	6
Quantidade de embalagens 4	840
Packaging GTIN PL1	06414905422012
Packaging GTIN PL4	06414905662852
Item Unit Length	1000
Item Unit Height	40
Item Unit Weight	0,401
Item Unit Width	40

Documentos técnicos

Download os documentos aqui

Vila Verde, Lagoas - Região B
4405 170 R/C
823, Vilar Paraíso Vila Nova de
Gaia
Portugal

T +351 227 860 200
E servicoalcliente@uponor.com