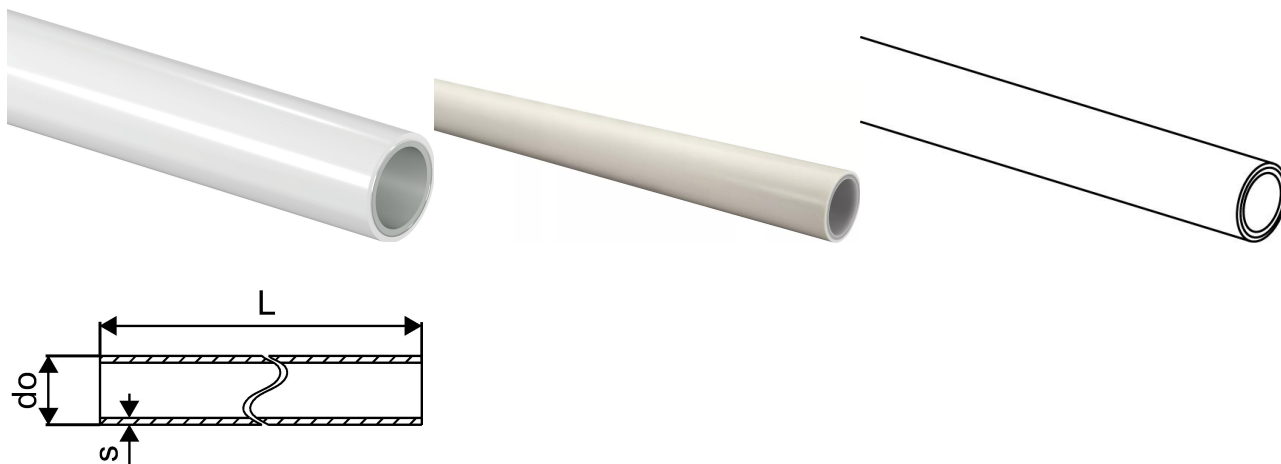


Uponor MLC Tubo bianco barra S 90x8,5 5m

1013455

tubazione MLC, in barre da 5 mt e confezionata in box plastici



Informazioni Uponor MLC Tubo bianco barra S

Specifiche

- Tubazione composita multistrato resistente alla diffusione dell'ossigeno (PE-RT - adesivo - alluminio - adesivo - PE-RT).
- Anima di alluminio saldato a sovrapposizione in senso longitudinale, in cui sono coestrusi all'interno e all'esterno due strati di polietilene (PE-RT).
- Tutti gli strati sono uniti tra loro in modo durevole per mezzo di uno strato adesivo intermedio.
- Il PE-RT è un polietilene con una resistenza maggiorata alle alte temperature (PE-RT Polyethylene of raised temperature resistance).
- Conforme alla Norma UNI EN ISO 21003-2 (certificato IIP UNI).
- Certificato di sistema DVGW.
- Resistenza al fuoco Classe E ai sensi della Norma EN 13501-1.
- Colore bianco esterno, strato adesivo, PE-RT naturale interno.
- Per utilizzo sanitario e riscaldamento.
- Tubazione con tappi di chiusura per garantire l'igienicità secondo la norma EN 806.

Application

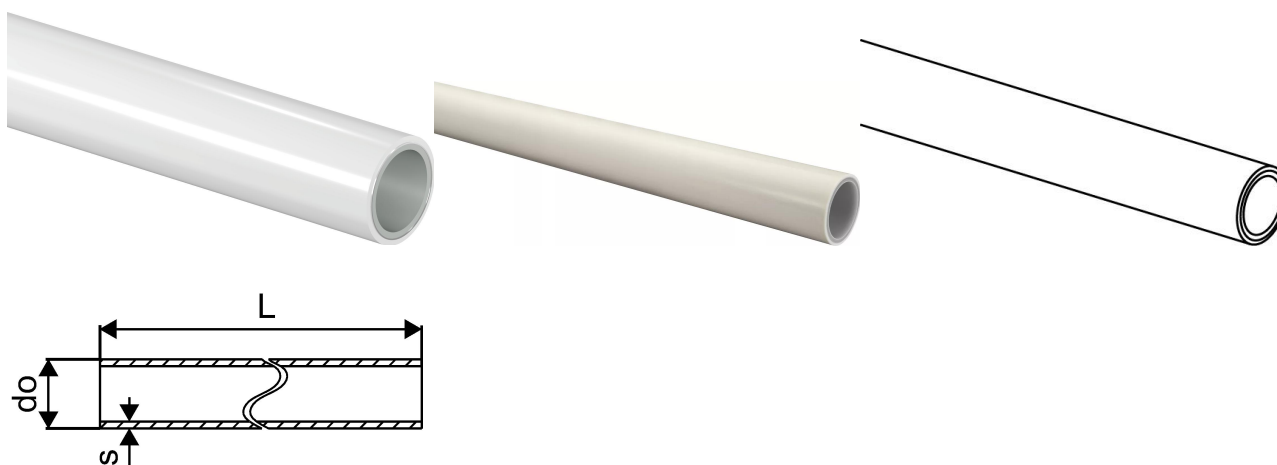
- Sanitario: la temperatura di esercizio permanente varia da 0 °C a 70 °C ad una pressione di esercizio di 10 bar. La temperatura di malfunzionamento a breve termine è di 95 °C per un periodo di 100 ore nel tempo di vita operativa.
- Riscaldamento: la temperatura di funzionamento permanente varia fino a 80 °C ad una pressione di esercizio permanente massima di 10 bar. La temperatura di malfunzionamento a breve termine è di 100 °C per un periodo di 100 ore nel tempo di vita operativa.

Certification

- KIWA, DVGW

Uponor MLC Tubo bianco barra S 90x8,5 5m

1013455



Informazioni tecniche

Item no EAN	4021598012677
Item no GTIN	04021598012677
Item no VVS	087306190
RSK no.	1875492
Item no NRF	5071333
Item no LVI	1720111
Prodotto (unità di misura)	m
Quantità di imballaggio 4	5
Quantità di imballaggio 4	255
Packaging GTIN PL2	06414905423491
Packaging GTIN PL4	06414905257089
Item Unit Length	1000
Item Unit Height	90
Item Unit Weight	2,568
Item Unit Width	90

Documenti tecnici

[Download documenti](#)

20871, Vimercate
Italia

T +39 039 635821
Italy.info@uponor.com
F +39 039 6084269

www.uponor.com/it-it