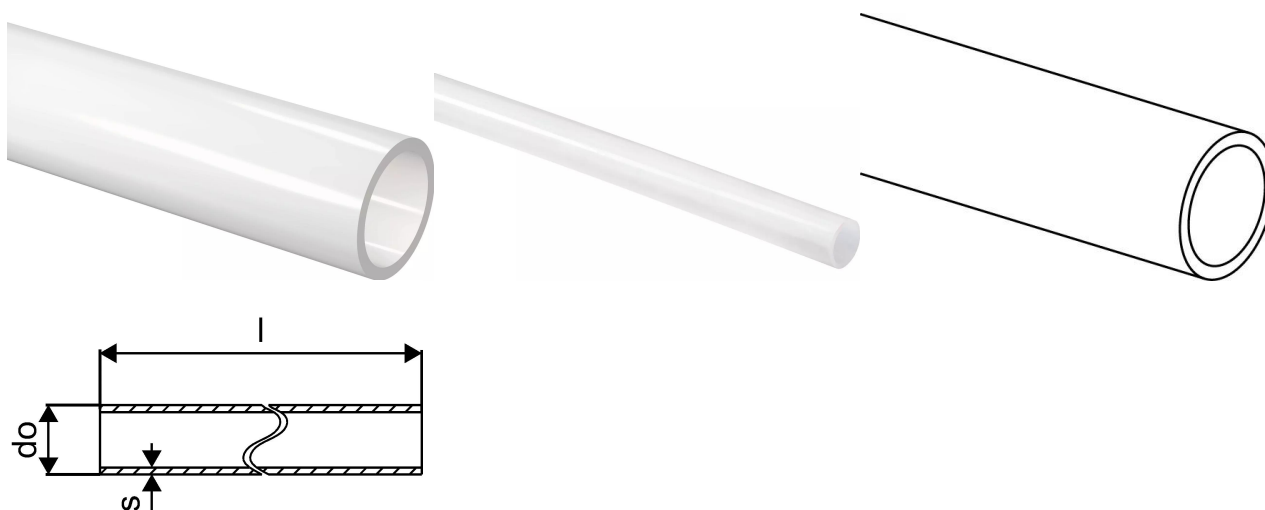


Uponor Radi Pipe naturale PN6 S 40x3,7 6m

1008939

- tubazione in polietilene reticolato PE-Xa Uponor Radi in barre
- con barriera antidiffusione dell'ossigeno secondo la norma DIN 4726
- prodotta secondo il metodo Engel con reticolazione minima pari al 70%
- conforme alle Norme DIN 16892/93 (certificato DVGW) ed alla UNI EN ISO 15875 (certificato IIP UNI), dimensioni ISO 4065
- resistenza al fuoco Classe B2 (DIN 4102) e Classe E (EN 13501-1)
- compatibile con sistema Q&E a connessione inscindibile
- raggio di curvatura minimo: 5 x De
- massima pressione d'esercizio: 6 bar
- temperatura di esercizio: Td 80 °C
- temperatura massima: Tmax 90 °C
- temperatura malfunzionamento. Tmal 100 °C
- per utilizzo riscaldamento
- confezionato in sacchetti neri



Informazioni Uponor Radi Pipe naturale PN6 S

Specifiche

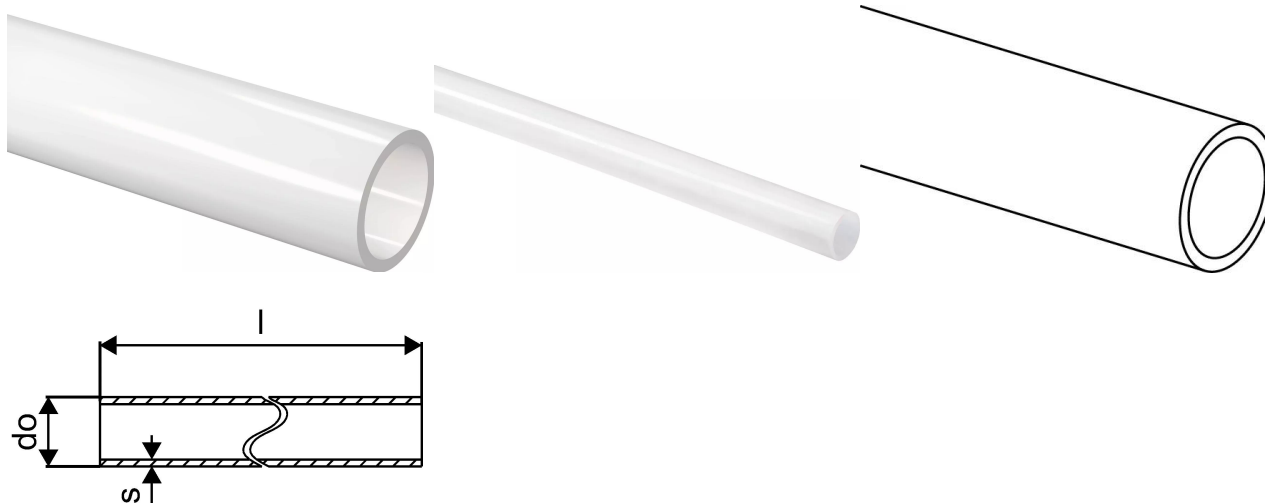
- Tubazione Uponor Radi in polietilene reticolato PE-Xa con barriera antidiffusione dell'ossigeno secondo la norma DIN 4726, prodotta secondo il metodo Engel con reticolazione minima pari al 70%, conforme alle Norme DIN 16892/93 (certificato DVGW) ed alla UNI EN ISO 15875 (certificato IIP UNI), dimensioni ISO 4065.
- Resistenza al fuoco Classe B2 (DIN 4102) e Classe E (EN 13501-1).
- Compatibile con sistema Q&E a connessione inscindibile.
- Raggio di curvatura minimo: 5 x De.
- Massima pressione d'esercizio: 6 bar.
- Temperatura di esercizio Td 80 °C.
- Temperatura massima Tmax 90 °C.
- Temperatura malfunzionamento 100 °C.
- Utilizzo riscaldamento.
- Confezionato in rotoli nastrati con film nero.

Application

- Riscaldamento: la temperatura di funzionamento permanente varia fino a 90 °C.
- La temperatura di malfunzionamento a breve termine è di 100 °C per un periodo di 100 ore nel tempo di vita operativa.

Uponor Radi Pipe naturale PN6 S 40x3,7 6m

1008939



Informazioni tecniche

Item no EAN	7321500018061
Item no GTIN	07321500018061
Item no VVS	087229140
RSK no.	2418232
Item no NRF	8362379
Prodotto (unità di misura)	m
Quantità di imballaggio 1	6
Quantità di imballaggio 4	840
Packaging GTIN PL1	06414905422012
Packaging GTIN PL4	06414905662852
Item Unit Length	1000
Item Unit Height	40
Item Unit Weight	0,401
Item Unit Width	40

Documenti tecnici

Download documenti

Via Tom Bianchi 6
20871, Vimercate
Italia

T +39 039 635821
Italy.info@uponor.com
F +39 039 6084269

www.uponor.com/it-it