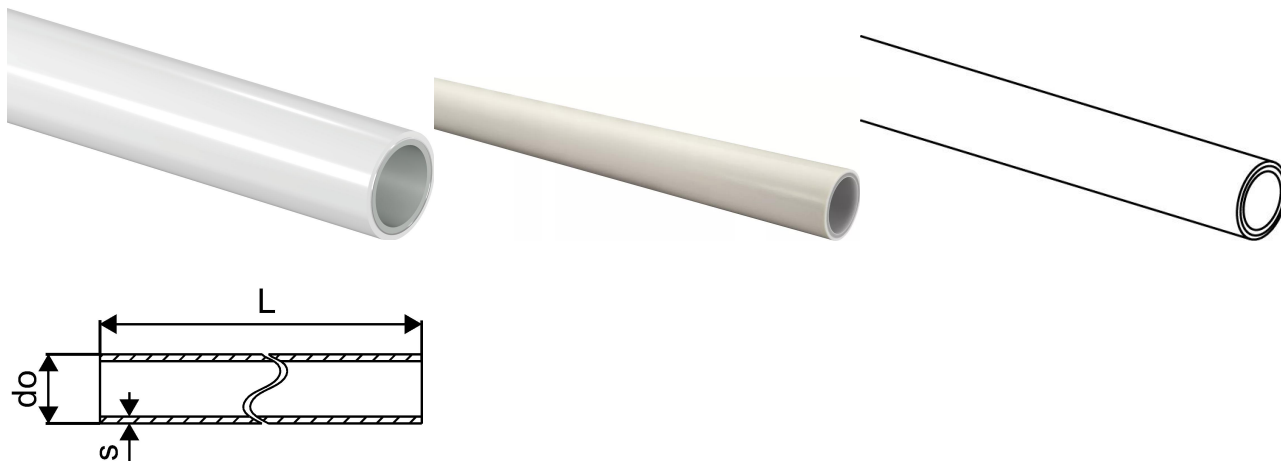


Uponor MLC Uni Pipe cső, szálban S 90x8,5 5m

1013455

- Szál
- Nagy mértékű stabilitás, alacsony hőtágulás
- Megnövelt hajlékonyság
- 100 %-ban oxigéndiffúzió mentes



Leírás Uponor MLC Uni Pipe cső, szálban S

Specifikáció

- Oxigéndiffúzió-mentes ötrétegű műanyag cső. (PE-RT ragasztóréteg-Varratmentes alumínium-PE-RT SACP- és OWC-technológiával készült.
- Tűzvédelmi besorolás: E osztály (EN 13501-1).
- A csövek a hibéniai előírásoknak megfelelően ledugózva kerülnek szállításra. (EN 806)

Alkalmazás

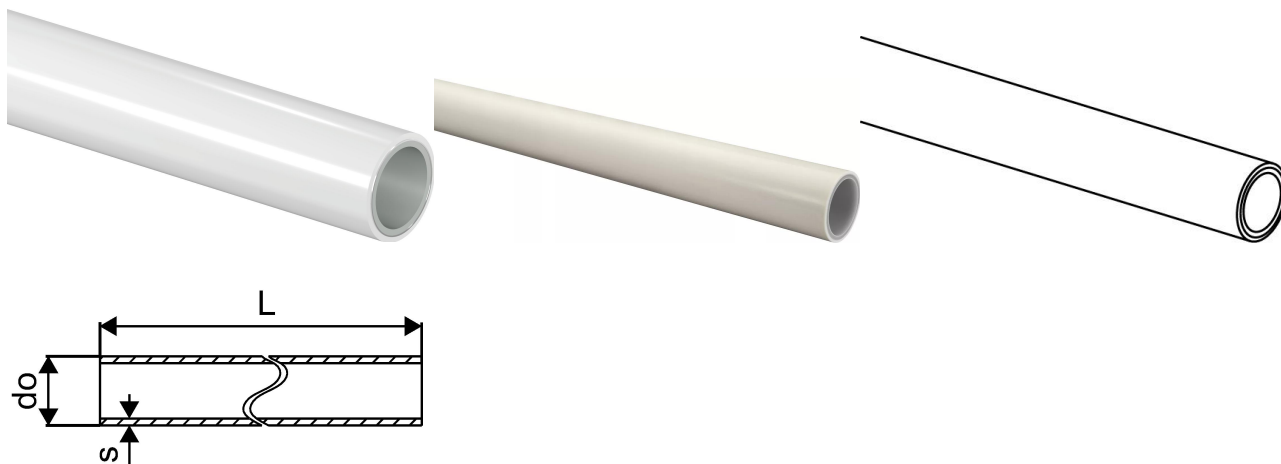
'- Ivóvíz: Tartós terhelés 0°C és 70°C közötti hőmérséklettartományban maximum 10 bar üzemi nyomáson. Üzemzavar esetén: max 95 °C legfeljebb 100 órán keresztül, a teljes élettartam alatt. - Fűtés: Tartós terhelés 0°C és 80°C közötti hőmérséklettartományban maximum 10 bar üzemi nyomáson. Üzemzavar esetén: max 100 °C legfeljebb 100 órán keresztül, a teljes élettartam alatt.

Bizonyítvány

- A helyi üzemeltetés és karbantartás által jóváhagyva PI.
- DVGW
- AENOR - OTH - 1+-os teljesítménynyilatkozat

Uponor MLC Uni Pipe cső, szálban S 90x8,5 5m

1013455



Technikai adat

Item no EAN	4021598012677
Item no GTIN	04021598012677
Item no VVS	087306190
RSK no.	1875492
Item no NRF	5071333
Item no LVI	1720111
Mennyiségi egység	m
Csomagolási mennyiség 4	5
Csomagolási mennyiség 4	255
Packaging GTIN PL2	06414905423491
Packaging GTIN PL4	06414905257089
Item Unit Length	1000
Item Unit Height	90
Item Unit Weight	2,568
Item Unit Width	90

Műszaki dokumentumok

Dokumentumok letöltése 1043, Budapest
MagyarországT +36302291978
E ugyfelszolgalat@uponor.com

www.uponor.com/hu-hu