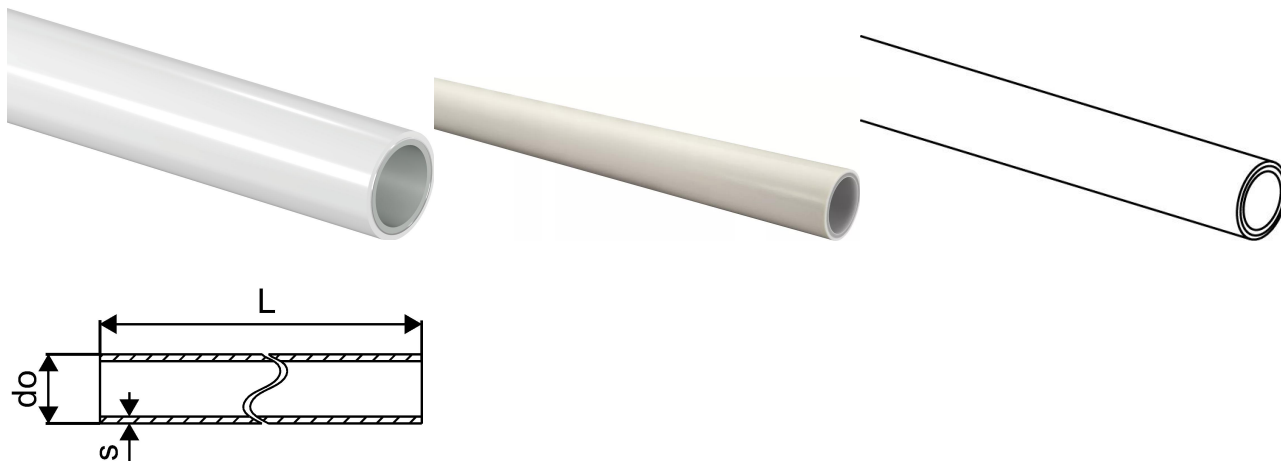


Uponor MLC cijev, bijela S 90x8,5 5m

1013455

- šipka
- visoka dimenzijska stabilnost, nizak stupanj istezanja
- povećana fleksibilnost
- 100% nepropusnost na difuziju kisika



Općenito Uponor MLC cijev, bijela S

Projektanti

- Višeslojna kompozitna cijev otporna na difuziju kisika (PE-RT - ljepilo - uzdužno vareni aluminij - ljepilo - PE-RT)
- Klasifikacija zapaljivosti E prema EN 13501-1
- Oba kraja cijevi opremljena su završnom kapom (sa higijenskim brtvama sukladno EN 806).

Primjena

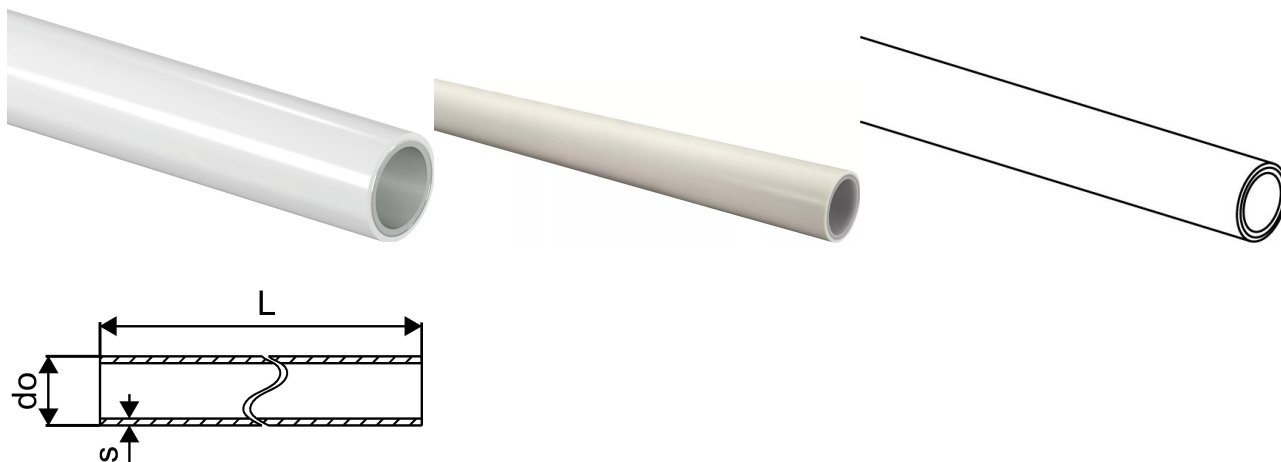
- Sanitarna voda: Stalna radna temperatura je u rasponu od 0°C do 70°C pri kontinuiranom maksimalnom radnom tlaku od 10 bar. Cijevi se mogu kratkotrajno izložiti temperaturi od 95°C, ali ne više od 100 sati tijekom radnog vijeka.
- Grijanje/hlađenje: Stalna radna temperatura kreće se od 0°C do 80°C, pri kontinuiranom maksimalnom radnom tlaku od 10 bar. Cijevi se mogu kratkotrajno izložiti temperaturi od 100°C, ali ne više od 100 sati tijekom radnog vijeka.

Certifikat

- odobrenja izdaju ovlaštene institucije, npr. DVGW, AENOR

Uponor MLC cijev, bijela S 90x8,5 5m

1013455



Tehnički podaci

Item no EAN	4021598012677
Item no GTIN	04021598012677
Item no VVS	087306190
RSK no.	1875492
Item no NRF	5071333
Item no LVI	1720111
Artikal (mjerna jedinica)	m
Količina pakiranja 4	5
Količina pakiranja 4	255
Packaging GTIN PL2	06414905423491
Packaging GTIN PL4	06414905257089
Item Unit Length	1000
Item Unit Height	90
Item Unit Weight	2,568
Item Unit Width	90

Tehnički dokumenti

Ovdje preuzmite dokumente 10 000, Zagreb
HrvatskaT +385(0)16197158
E croatia@uponor.comwww.uponor.com/hr-hr