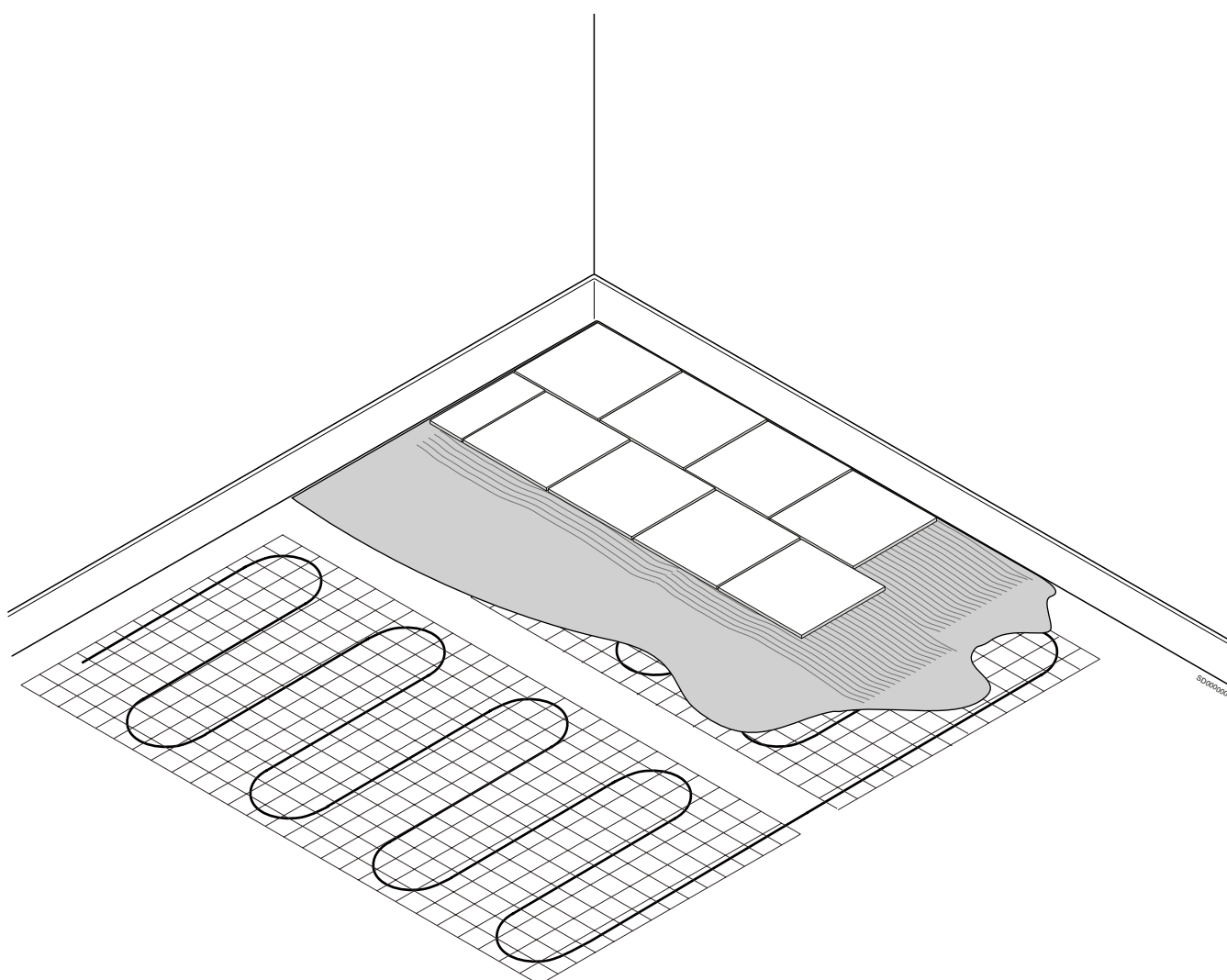


## Uponor Comfort E električno talno ogrevanje z mrežo

SI Montažna navodila



# Vsebina

Informacije o izdelku v zvezi z Uredbo komisije (EU) 2015/1188 .....	68	Vgradnja in usposobitev za zagon.....	71
Pomembne opombe glede predvidene uporabe, varnosti in garancije.....	69	Navodila za vgradnjo .....	71
Predvidena uporaba .....	69	Navodila za vgradnjo po korakih .....	72
Uponorjeva izjava o garanciji za grelni preprogo Comfort E .....	69	Usposobitev za zagon .....	72
Pomembna varnostna navodila za vgradnjo .....	69	Obrazec za postopek vgradnje in predajo sistema	
Opis sistema .....	70	Uponor Comfort E* .....	73
Talna konstrukcija (primer) .....	70	Slike vgradnje .....	74
Tehnične informacije.....	70		
Podatki o zasnovi .....	70		

## Informacije o izdelku v zvezi z Uredbo komisije (EU) 2015/1188

### Zahteve glede informacij za lokalne električne grelnike prostorov

Identifikacijska oznaka Uponor Comfort E z mrežo 160 in Uponor Comfort E termostat T-87IF, T-86, T-85 modela(-ov):

Postavka	Simbol	Vrednost			Postavka	T-87IF <sup>1)</sup>	T-86	T-85	
<b>Izhodna toplotna moč</b>					<b>Način dovajanja toplotne moči, samo za lokalne električne akumulacijske grelnike (izberite eno možnost)</b>				
Nazivna izhodna toplotna moč	$P_{nom}$	0,16 - 1,92 <sup>2)</sup>			kW	Ročno uravnavanje dovajanja toplote z vgrajenim termostatom	ne	ne	ne
Minimalna izhodna toplotna moč (okvirno)	$P_{min}$	NP			kW	Ročno uravnavanje dovajanja toplote s povratno informacijo o temperaturi v prostoru in/ali na prostem	ne	ne	ne
Največja trajna izhodna toplotna moč	$P_{max,c}$	0,16 - 1,92 <sup>2)</sup>			kW	Elektronsko uravnavanje dovajanja toplote s povratno informacijo o temperaturi v prostoru in/ali na prostem	ne	ne	ne
<b>Dodatna potreba po električni moči</b>		<b>T-87IF</b>	<b>T-86</b>	<b>T-85</b>		Uravnavanje izhodne toplotne moči s pomočjo ventilatorja	ne	ne	ne
Pri nazivni izhodni toplotni moči	$el_{max}$	< 0,001	< 0,001	< 0,001	kW	<b>Način uravnavanja izhodne toplotne moči/temperature v prostoru (izberite eno možnost)</b>			
Pri minimalni izhodni toplotni moči	$el_{min}$	< 0,001	< 0,001	< 0,001	kW	Z enostopenjskim uravnavanjem izhodne toplotne moči, brez uravnavanja temperature v prostoru	ne	ne	ne
V stanju pripravljenosti	$el_{SB}$	< 0,001	< 0,001	< 0,001	kW	Z dvema ali več ročnimi stopnjami, brez uravnavanja temperature v prostoru	ne	ne	ne
						Z uravnavanjem temperature v prostoru z mehanskim termostatom	ne	ne	ne
						Z elektronskim uravnavanjem temperature v prostoru	ne	ne	ne
						Z elektronskim uravnavanjem temperature v prostoru z dnevni časovnikom	ne	ne	ne
						Z elektronskim uravnavanjem temperature v prostoru s tedenskim časovnikom	da	da	da <sup>3)</sup>
						<b>Druge možnosti uravnavanja (izberite lahko več možnosti)</b>			
						Z uravnavanjem temperature v prostoru z zaznavanjem prisotnosti	ne	ne	ne
						Z uravnavanjem temperature v prostoru z zaznavanjem odprtega okna	ne	ne	da <sup>4)</sup>
						Z možnostjo uravnavanja na daljavo	ne	ne	ne
						S prilagodljivim uravnavanjem začetka delovanja	da	da	ne
						Z omejitvijo časa delovanja	da	ne	da
						Z globus senzorjem	ne	ne	ne

1) Del kompleta grelne preproge Comfort E

2) 160, 240 W (1; 1,5qm) ne podleže tej uredbi

3) z zunanjim tedenskim timerjem, ki je povezan s sobnim termostatom (s strani)

4) z zunanjim senzorjem zaznavanja odprtega okna (s strani)

Uponor GmbH - Industriestr. 56 - 97437 Hassfurt - www.uponor.com

Skladno z EU 2015/1188 samo z določenim regulatorjem temperature z opisano funkcionalnostjo.

# Pomembne opombe glede predvidene uporabe, varnosti in garancije

## Predvidena uporaba

Uponor Comfort E je sistem električnega talnega ogrevanja, ki se uporablja za temperiranje ali ogrevanje prostorov v zaprtih zgradbah. Vgradnja je izvedena v skladu s tehničnimi pravili in ustreznimi direktivami na primerno podlago pod talno oblogo, ki jo odobri dotični proizvajalec. Kakršen koli drugačen način uporabe ni predviden in povzroči razveljavitve proizvajalčeve garancije.



### Opomba

Uponor si pridržuje pravico do sprememb teh navodil brez predhodne najave, na račun politike stalnih izboljšav in razvoja.

## Uponorjeva izjava o garanciji za grelno preprogo Comfort E

### Zavarujte se – kako prejeti Uponorjevo izjavo o garanciji

Izkoristite priložnost in pridobite do 10 let garancije na uporabljene grelne preproge Uponor Comfort E za svoj gradbeni projekt.

Uponorjeva izjava je zasnovana na izjavi, da je vse Uponorjeve izdelke vgradil strokovnjak za vgradnjo v skladu z ustreznimi navodili za vgradnjo ter ustreznimi zakoni, predpisi in uveljavljenimi tehničnimi pravili.

### Preprost način do prejema Uponorjeve izjave o garanciji

Ste strokovnjak za vgradnjo in vgradili ste ustrezen Uponorjev sistem, za katerega bo izdana Uponorjeva izjava o garanciji.

Izdelki niso bili nameščeni pred več kot tremi meseci.

Zahtevajte obrazec za registracijo za »Uponorjevo izjavo o garanciji« in ga v celoti izpolnite. Izpolnite tudi razdelek »Postopek vgradnje in predaje sistema Uponor Comfort E« v teh montažnih navodilih, vključno z žigom in podpisom podjetja. Pošljite dokumente Uponorju po e-pošti ([warranty.comfort-e@uponor.com](mailto:warranty.comfort-e@uponor.com)).

V nekaj delovnih dneh boste prejeli originalno Uponorjevo izjavo o garanciji.

Če Uponorjeve izdelke pri vgradnji sestavite ali kombinirate skupaj z izdelki drugih proizvajalcev, Uponor ne more izdati garancije ali pa bo garancija naknadno postala neveljavna.

## Pomembna varnostna navodila za vgradnjo

- Grelne preproge je mogoče uporabljati samo v kombinaciji z regulatorjem temperature v prostoru, na katerega je priključen regulator temperature tal.
- Grelne preproge lahko priključite samo na 230 V omrežno napetost prek priključne doze. Namestiti je treba odklopnik na preostali (residualni) tok s sprožilnim tokom 30 mA.
- Pri polaganju je treba zagotoviti, da je grelna preproga najmanj 60 milimetrov oddaljena od prevodnih delov zgradbe (kot so vodovodne cevi).
- Grelnih preprog ne smete položiti pod pohišstvo ali sanitarno opremo, ki stoji neposredno in brez opornih nog na tleh, da preprečite pregrevanje med delovanjem.
- Povezovalne obojke prevodnikov za ogrevanje in hlajenje ne smejo biti izpostavljene trenju.
- Grelnih kablov ne smete napeljati skozi raztezne spoje oziroma skozi ali za izolacijo in izolacijski material.
- Pri grelnih kablilih ne smete prekoračiti najmanjšega polmera upogibanja 30 mm.
- Grelnih kablov ne smete pregibati ali jih kako drugače poškodovati med vgradnjo. Križanje grelnih kablov ni dovoljeno.
- Če je v prostoru vgrajenih več grelnih preprog, jih lahko na omrežno napetost priključite samo vzporedno. Nikoli jih ne priključite v zaporedju!
- Temperatura pri polaganju mora biti najmanj 5 °C.

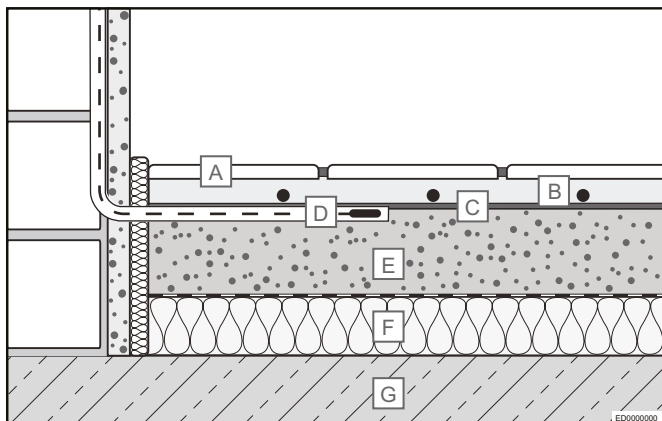


### Opozorilo!

Nevarnost električnega udara! Električno talno ogrevanje Uponor Comfort E deluje z napetostjo 230 V AC. Priključitve na električno omrežje lahko izvede samo usposobljeno osebje.

# Opis sistema

## Talna konstrukcija (primer)



- A Lepila za ploščice s ploščicami
- B Grelne preproge Uponor Comfort E
- C Opcijsko: izravnalna masa, grundirno sredstvo
- D Talno tipalo v zaščitni cevi
- E Estrih
- F Izolacijski sloj s prekrivnim izolacijskim slojem
- G Nosilna podlaga (npr. beton)

## Tehnične informacije

### Tehnične informacije za grelno preprogo Uponor Comfort E

Nazivna napetost	230 V, AC
Nazivna zmogljivost	160 W/m <sup>2</sup>
Odklopnik <sup>1)</sup> s C-značilnostmi	Maks. 16 A
Min. polmer upogibanja	30 mm
Min. oddaljenost vgradnje	60 mm
Maks. obratovalna temperatura	+90 °C
Min. temperatura pri vgradnji	+5 °C
Prečni presek prevodnika priključnega kabla	3 x 0,75 mm <sup>2</sup>
Dolžina priključnega kabla	4,0 m
Odobritve	VDE, CE

<sup>1)</sup> Če je na omarico z varovalkami priključenih več grelnih preprog, je skupni priključni tok preprog omejen na 16 A.

### Opomba

Uponorjev termostat T-87IF preklopi pri 10 A. Povezati je mogoče poljubno kombinacijo preprog ali kablov, če skupna obremenitev ne preseže te vrednosti.

## Podatki o zasnovi

Vrsta grelne preproge	Površina polaganja (m <sup>2</sup> )	Dolžina grelne preproge (m)	Zmogljivost grelne preproge (W)	Upornost grelne preproge <sup>1)</sup> (Ω)
Grelna preproga Uponor Comfort E 160-1	1	2	160	329
Grelna preproga Uponor Comfort E 160-1,5	1,5	3	240	224
Grelna preproga Uponor Comfort E 160-2	2	4	320	171
Grelna preproga Uponor Comfort E 160-2,5	2,5	5	400	132
Grelna preproga Uponor Comfort E 160-3	3	6	480	107
Grelna preproga Uponor Comfort E 160-4	4	8	640	85
Grelna preproga Uponor Comfort E 160-5	5	10	800	69
Grelna preproga Uponor Comfort E 160-6	6	12	960	55
Grelna preproga Uponor Comfort E 160-7	7	14	1120	48
Grelna preproga Uponor Comfort E 160-8	8	16	1280	42
Grelna preproga Uponor Comfort E 160-10	10	20	1600	33
Grelna preproga Uponor Comfort E 160-12	12	24	1920	28

<sup>1)</sup> Toleranca od -5 do +10 %

# Vgradnja in usposobitev za zagon

## Navodila za vgradnjo

### Splošne informacije

Grelnih kablov ne smete skrajšati, poleg tega pa se ne smejo križati z nobenimi grelnimi ali drugimi kablji oziroma se jih dotikati. Grelnih kablov ne smete položiti prek premičnih spojev. Priključni kabel lahko vstavite v zaščitno gibko cev s prečkanjem premičnih spojev. Grelnih kablov ne smete namestiti pod samostoječo sanitarno opremo, kot so kadi, stranišča ali tuši. Podobno jih ne smete namestiti pod pohištvo brez opornih nog, kot so garderobne omare, saj ni zagotovljeno ustrezno kroženje zraka za odvajanje toplote.

### Opombe o načrtovanju

Podlaga mora biti primerna za polaganje. Preveriti je treba zlasti, ali je podlaga ravna in dovolj močna. Podlago je treba po potrebi popraviti ali ga drugače pripraviti za vgradnjo sistema Uponor Comfort E. Pred polaganjem se morate seznaniti z ustreznimi standardi in smernicami za talno konstrukcijo ter jih upoštevati.

Garancijski zahtevek v primeru neupoštevanja standardov in smernic ter nestrokovnega načrtovanja in vgradnje ni veljaven. Pri načrtovanju je treba položaj grelnih preprog, tipala za temperaturo tal in regulator temperature v prostoru vnesti v gradbeni načrt. Upoštevati je treba tudi razporeditev obstoječe in prihodnje notranje opreme, kot je samostoječa sanitarna oprema ali garderobne omare itd.



#### Opomba

Grelnih preprog ne smete skrajšati, zato jih morate naročiti v skladu z geometrijo prostora.

### Priprava podlage

Talno ogrevanje z grelno preprogo Uponor Comfort E je mogoče položiti na vse ravne, trdne in toplotno odporne površine. Toplotna izolacija tal je ključnega pomena za zmanjšanje toplotne izgube navzdol. Podlago je treba najprej očistiti. Po potrebi uporabite primerno izravnalno maso ali druga sredstva, s katerimi zagotovite potrebno ravnost in oprijem podlage na ogrevalni sistem. Grelne preproge ne smete položiti neposredno na iverno ploščo ali lesena tla brez dodatnih ločilnih blazin. Upoštevajte navodila proizvajalca talne obloge.

### Vgradnja sobnega termostata in tipala za temperaturo tal

Za vgradnjo regulatorja temperature v prostoru je treba na izbrani lokaciji zagotoviti podometno vtičnico z napajanjem 230 V AC, ki je na voljo na trgu. Od vtičnice je treba v steno izrezati utor do tal za dve zaščitni gibki cevi za priključni kabel in kabel tipala za temperaturo tal. V tla morate vgraditi tudi zaščitno gibko cev za kabel tipala za temperaturo tal, in sicer tako, da je poravnana z nivojem površine obrnjena proti tipalu.



#### Opomba

Priključni kabel grelne preproge in kabel tipala za temperaturo tal ne smeta biti nameščena v isto zaščitno gibko cev.

Če bo v prostoru več grelnih preprog povezanih vzporedno z regulatorjem temperature v prostoru, je treba namestiti podometno priključno dozo. Namestiti je treba odklopnik na preostali (residualni) tok (30 mA) za priključitev na varovalke. Upoštevati je treba ločena navodila za regulator temperature v prostoru.

### Talne obloge

Primernost talnih oblog, uporabljenih za sistem električnega talnega ogrevanja, mora potrditi ustrezen proizvajalec. Upoštevati je treba tudi vse nadaljnje informacije proizvajalca. Na območju vgrajenih grelnih preprog ne smete izvrtati nobenih lukenj (npr. za pritrditev zaustavljajnikov vrat) v tla.

Na območju, kje je vgrajeno električno talno ogrevanje, ne smete namestiti toplotnih izolacijskih oblog, saj povzročajo pregrevanje in kopičenje toplote.

## Navodila za vgradnjo po korakih

1. Primerjajte dostavljeni material z naročenim
2. Z merilnikom izmerite izolacijsko upornost, z ohmmetrom pa upornost grelne preproge, da preverite dostavljene grelne preproge, in nato vnesite vrednosti na priloženi obrazec za postopek vgradnje in predaje sistema Uponor Comfort E. Primerjajte vrednosti s privzetimi tovarniškimi vrednostmi.
3. Na steno vgradite zaščitne gibke cevi, stikalno omarico UP in po potrebi razdelilno omarico UP. Podlago boste morda morali tudi razrezati ali nanjo nanesti lepilo, da boste zaščitno gibko cev za tipalo za temperaturo in tipalo za temperaturo na sredini pod dvema grelnima kabloma lahko namestili tako, da bosta poravnana s površino. Vstavite tipalo za temperaturo tal in kabel v zaščitno gibko cev tipala.
4. Razvijte grelne preproge Uponor Comfort E v skladu z načrtom polaganja. Postopoma odstranite zaščitno folijo z lepljive površine in pritisnite grelne preproge na podlago. Če želite spremeniti smer, s škarjami odrežite zaščitno tkanino grelnih preprog. Pazite, da ne prerežete ali poškodujete grelnega kabla. Grelnih kablov ne smete križati ali napeljati prek premičnih spojev.
5. Grelne preproge položite tako, da je tipalo za temperaturo tal na sredini pod dvema grelnima kabloma. Vstavite hladilni prevodnik skozi zaščitno gibko cev v podometno vgrajeno stikalno omarico ali podometno vgrajeno razdelilno omarico in označite konce kablov ustrezne grelne preproge.
6. Odstranite izolacijo s koncev kablov ter znova izmerite izolacijsko upornost in upornost grelnih preprog. Vnesite izmerjene vrednosti na priloženi obrazec za postopek vgradnje in predaje sistema Uponor Comfort E.
7. Nato lahko v skladu z zahtevami in tehničnimi podatki ustreznega proizvajalca položite izravnalno maso, ki je primerna za talno oblogo. Nato lahko položite talno oblogo.
8. Ko položite talno oblogo, izvedite končni pregled izolacije in upornosti grelne preproge. Vnesite izmerjene vrednosti na priloženi obrazec za postopek vgradnje in predaje sistema Uponor Comfort E.  
  
Za prejem Uponorjeve garancije za izdelek morate vse mere vnesti na obrazec za postopek vgradnje in predaje sistema Uponor Comfort E. Ta dokumentirani postopek morate priložiti garancijskemu zahtevku.
9. Priključite napajalni kabel grelnih preprog ter tipalo za temperaturo tal na regulator temperature v prostoru in ga priključite na 230 V napajanje. Upoštevajte dodatna montažna in obratovalna navodila za regulator temperature v prostoru.



### Opozorilo!

Nevarnost električnega udara! Električno talno ogrevanje Uponor Comfort E deluje z napetostjo 230 V AC. Priključitve na električno omrežje lahko izvede samo usposobljeno osebje.

## Usposobitev za zagon

Izvedite preizkus delovanja tako, da vklopite električni regulator temperature v prostoru in konfigurirate želene nastavitve.

Nato lahko ogrevalni sistem predate stranki ali uporabniku. Predaja vključuje:

- načrt vgradnje, na katerem so zabeleženi število in položaj posameznih grelnih preprog (vključno z ustreznimi zmogljivostmi ogrevanja) ter mesto vgradnje razdelilnih omaric, tipala za temperaturo tal in regulatorja temperature v prostoru,
- montažna in obratovalna navodila ter
- obrazec za postopek vgradnje in predaje sistema Uponor Comfort E.

Dokumente je treba shraniti na varno mesto in morajo biti vedno na voljo, da je mogoče določiti mesto posameznih grelnih preprog.



### Pozor!

Na območju vgrajenih grelnih preprog ne smete izvrtati nobenih lukenj (npr. za pritrditev zaustavjalnikov vrat) v tla.

## Obrazec za postopek vgradnje in predajo sistema Uponor Comfort E\*

Gradbeni projekt/naslov

---

Strokovnjak za vgradnjo in  
priklučitev na 230 V omrežje

---



---

Sem prilepite nalepke izdelka

Sem prilepite nalepke izdelka

Vrednosti iz spodnje tabele primerjajte s privzetimi tovarniškimi vrednostmi v skladu s tabelo »Podatki o zasnovi«

Meritve upornosti in izolacije		Pred polaganjem grelnih preprog		Po polaganju grelnih preprog/ pred polaganjem talne obloge		Po polaganju talne obloge	
Št. prostora/ oznaka	Identifikacijska koda grelne preproge	Upornost grelne preproge <sup>1)</sup> (Ω)	Izolacijska upornost <sup>2)</sup> (MΩ)	Upornost grelne preproge <sup>1)</sup> (Ω)	Izolacijska upornost <sup>2)</sup> (MΩ)	Upornost grelne preproge <sup>1)</sup> (Ω)	Izolacijska upornost <sup>2)</sup> (MΩ)

<sup>1)</sup> Toleranca od -5 do +10 %

<sup>2)</sup> Minimalna izolacijska upornost 10 MΩ

Električno talno ogrevanje Uponor Comfort E je bilo strokovno vgrajeno v skladu z navodili proizvajalca, priključeno na 230 V električno omrežje in predano v brezhibno delujočem stanju s tem dokumenti:

Montažna in obratovalna navodila

Fotografije vgradnje

Načrt/risba vgradnje

Obrazec za postopek vgradnje in predaje sistema Uponor Comfort E

Lokacija, datum

Podpis izvajalca/usposobljenega elektroinštalaterja

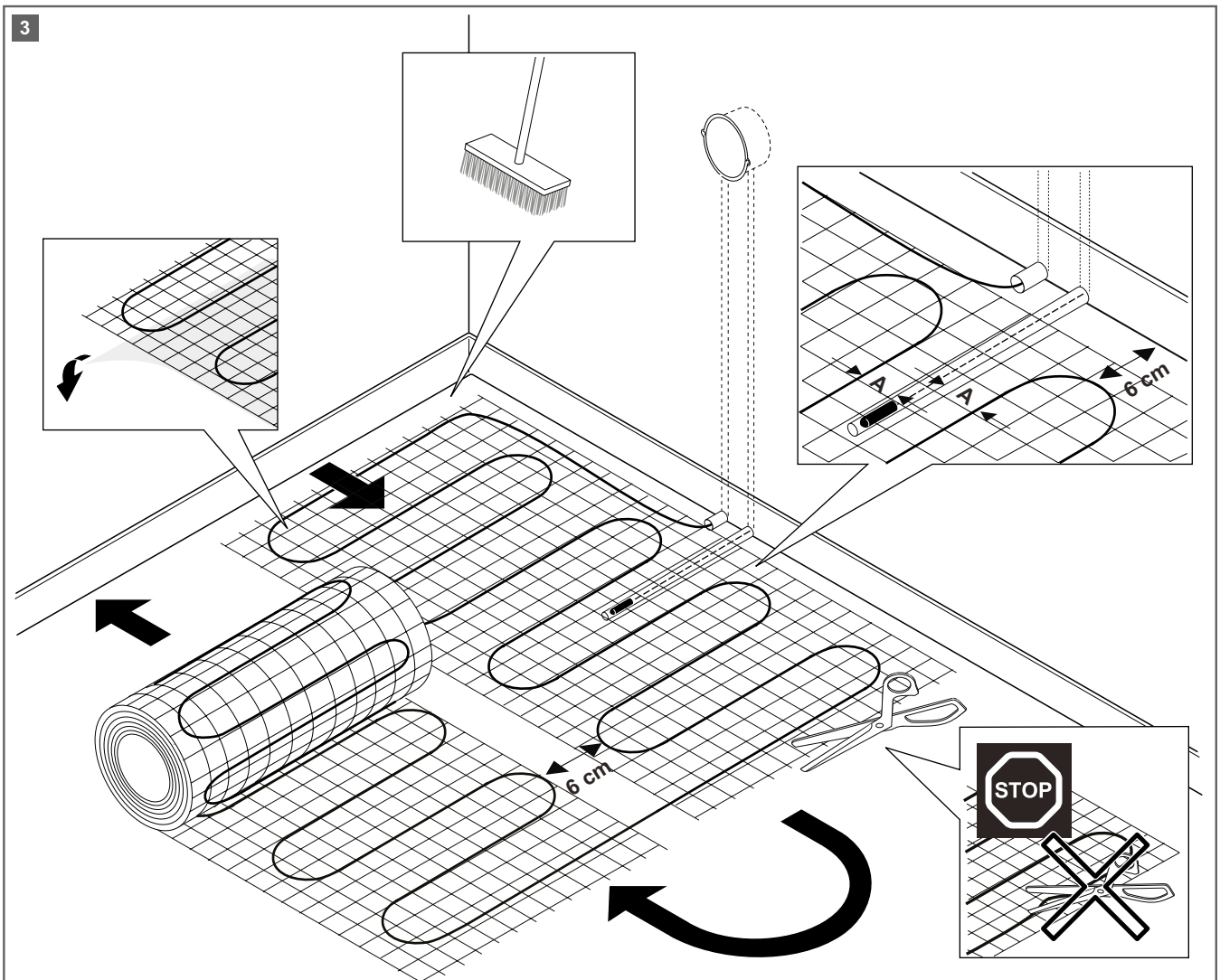
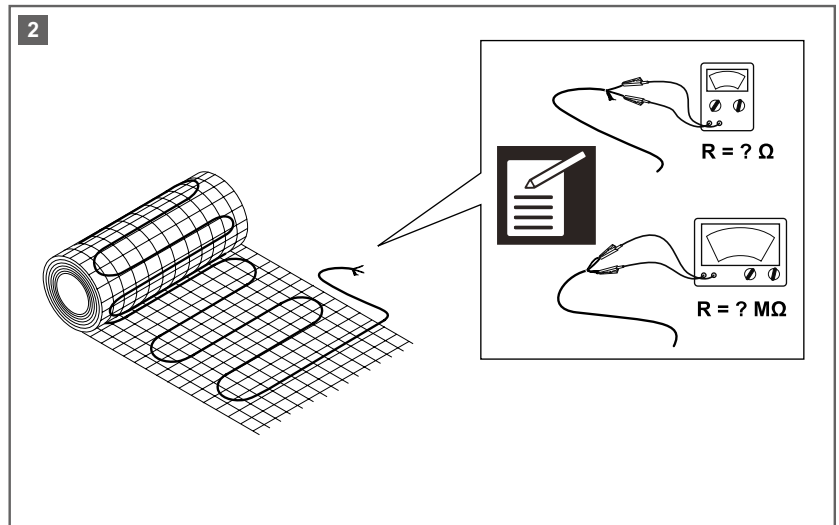
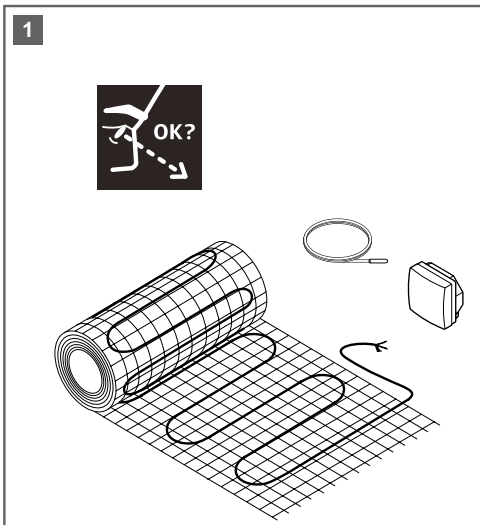
Lokacija, datum

Podpis stranke /lastnika zgradbe

\*) Za prejem Uponorjeve garancije za izdelek morate vse mere vnesti na obrazec za postopek vgradnje in predaje sistema Uponor Comfort E. Ta dokumentirani postopek morate priložiti garancijskemu zahtevku.

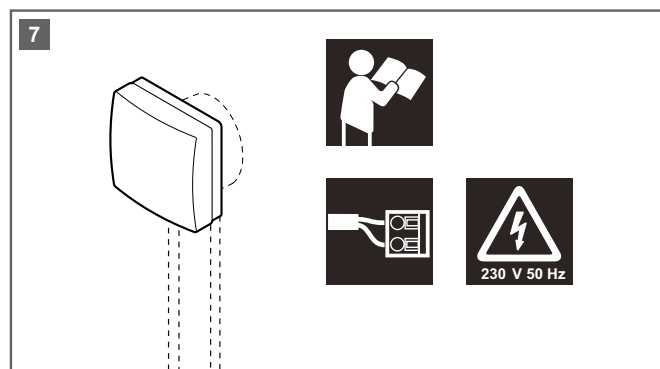
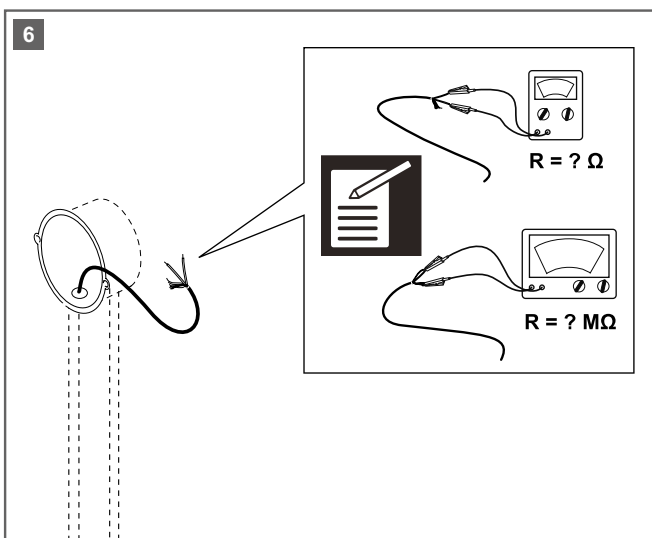
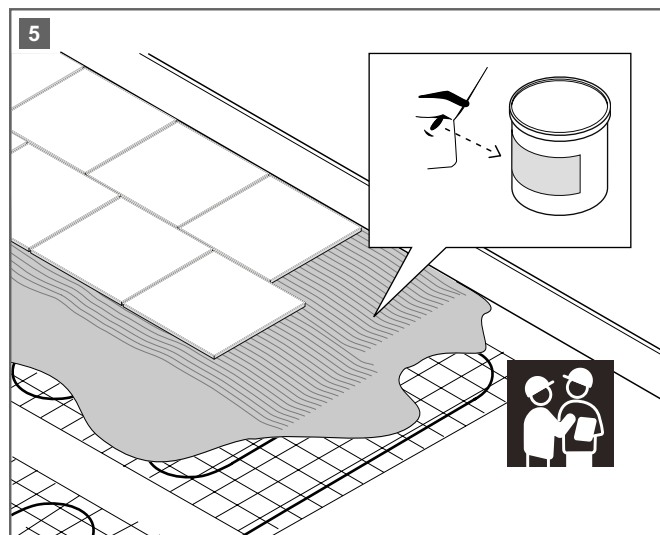
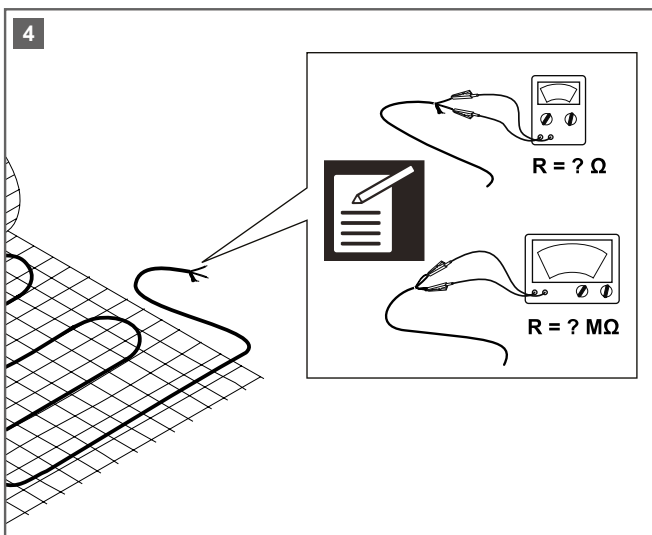
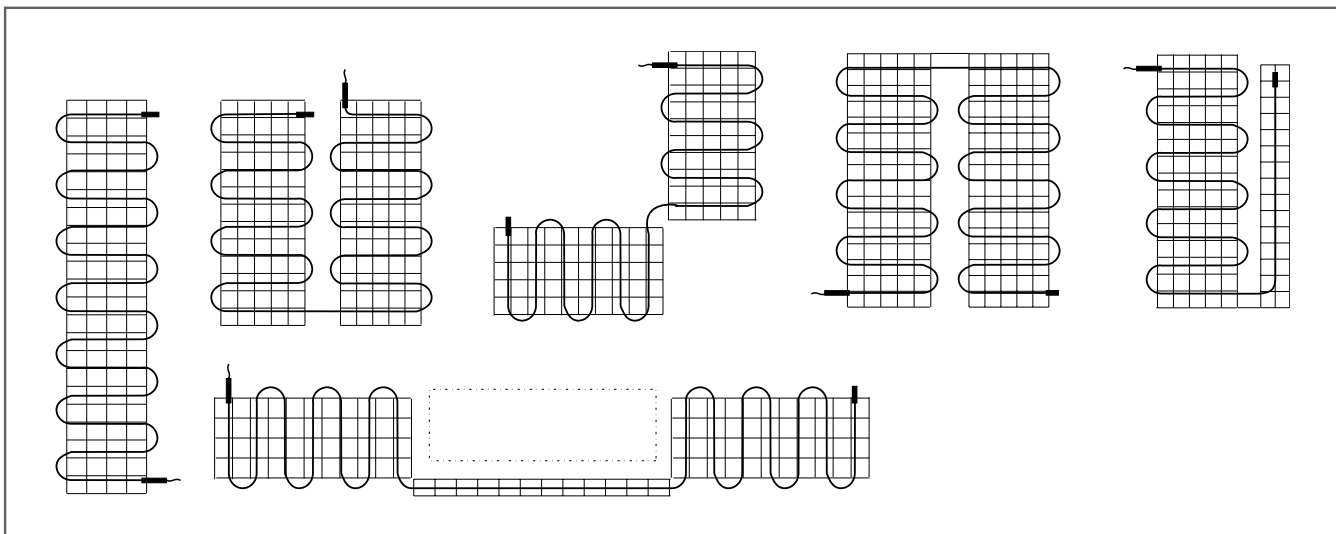


SI



SR000000





SI000001



# Uponor

**Uponor GmbH**

Industriestraße 56,  
D-97437 Hassfurt, Germany

1092263 06\_2018  
Production: Uponor / ELO



[www.uponor.com](http://www.uponor.com)