

## Uponor „Aquastrom T plus“ ..... 03

Thermostatventil mit Voreinstellung für Zirkulationsleitungen.

Betriebsanleitung für künftige Verwendung aufbewahren!

## **NL** Uponor „Aquastrom T plus“ ..... 07

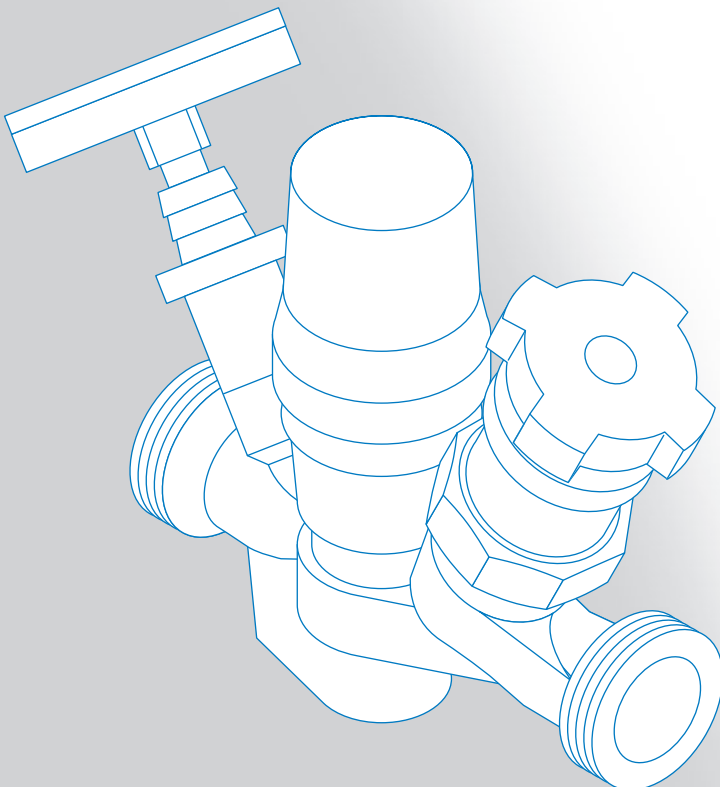
Thermostaatventiel met voorinstelling voor circulatieleidingen.

Gebruiksaanwijzing voor toekomstig gebruik bewaren!

## **GB** Uponor „Aquastrom T plus“ ..... 11

Thermostatic regulating valve with presetting for circulation pipes.

Keep user manual for future reference!





# Uponor „Aquastrom T plus“ Thermostatventil mit Voreinstellung für Zirkulationsleitung

## Ausschreibungstext

Uponor „Aquastrom T plus“ Thermostatventil mit Voreinstellung für Zirkulationsleitungen gemäß DVGW-Arbeitsblatt W551 und W553.

Thermische Regelung:

Empfohlener Regelbereich 55°C bis 60°C (Max. Regelbereich 40°C bis 65°C; Regelgenauigkeit  $\pm 1^\circ\text{C}$ ). Das Ventil unterstützt automatisch die thermische Desinfektion. Der Volumenstrom steigt ca. 6K oberhalb der eingestellten Temperatur und reduziert sich - unabhängig von der eingestellten Temperatur - ab ca. 73°C auf den Restvolumenstrom. Das Ventil unterstützt damit optimal die thermische Desinfektion der Zirkulationsanlage. Der max. Volumenstrom ist unabhängig von der eingestellten Regeltemperatur voreinstellbar und absperbar. Das Ventil ist mit einem Entleerungsventil mit Schlauchaufnahme ausgestattet, mit dem der Zirkulationsstrang für Wartungszwecke entleert werden kann. Durch Thermometer oder Temperaturfühler ist eine Temperaturüberwachung möglich. Die Temperatureinstellung ist gegen Verstellen durch eine Plombierkappe sicherbar. Der eingestellte Temperaturwert bleibt dabei ablesbar. Temperaturregler ausserhalb des Mediums; medienberührende Teile frei von Messing; Gehäuse aus Rotguss; O-Ringe aus EPDM.

**Max. Betriebstemperatur:** 90°C

**Nenndruck:** 16 bar

**Werkseinstellungen:**

- Temperatur: 57°C
  - Volumenströmeinstellwert: **DN 15:** 2.0
- DVGW-zertifiziert

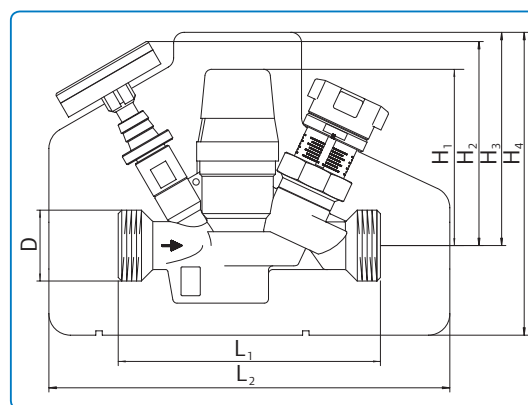
## Montagehinweis

Ventil in Durchflussrichtung einbauen (Pfeil am Gehäuse beachten).

## Vorteile

- automatische thermische Regelung des Volumenstromes
- unterstützt thermische Desinfektion
- Volumenstrom steigt ca. 6 K oberhalb der eingestellten Temperatur, somit schnelles Erreichen der Desinfektionstemperatur im Leitungsstrang
- drosselt oberhalb von 73°C erneut den Volumenstrom, um Desinfektion weiterer Anlagenteile sicherzustellen
- Korrosionsbeständigkeit durch Rotguss
- Temperatureinstellung auch bei aufgesetzter Plombierkappe ablesbar
- für Plombierung Bohrung am Gehäuse
- Temperaturüberwachung mit Thermometer oder Temperaturfühler (Zubehör) zur Einbindung in Gebäudeleittechnik möglich
- max. Volumenstrom unabhängig von eingestellter Regeltemperatur voreinstellbar und für Wartungszwecke abstellbar
- mit integriertem Entleerungsventil für Schlauchaufnahme

Abbildung 1: Abmessungen



Art.-Nr.	DN	L <sub>1</sub>	L <sub>2</sub>	H <sub>1</sub>	H <sub>2</sub>	H <sub>3</sub>	H <sub>4</sub>	D
650010	15	110	188	83	96	100	142	G ¾

## Einstellung des Temperatur-Sollwertes

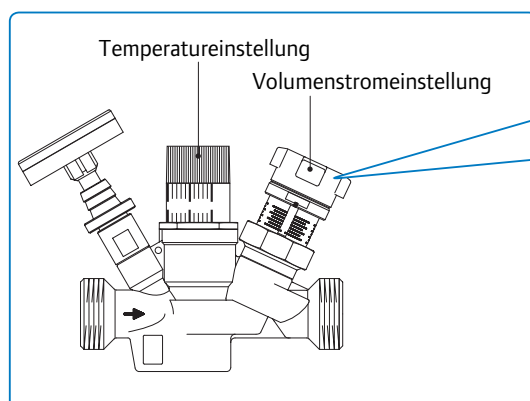
- Plombierkappe abziehen
- Mit dem Handrad die Temperatur-Regeleinheit so weit drehen, bis der gewünschte Temperaturwert auf der Skala mit der Markierung am Gehäuse übereinstimmt.  
Empfohlener Temperaturbereich: 55°C - 60°C (DVGW W551)  
Werkseinstellung 57°C
- Plombierkappe wieder aufstecken, dabei den Schlitz an der Plombierkappe über den Markierungssteg am Gehäuse schieben. Durch das Sichtfenster kann der eingestellte Temperaturwert auch mit aufgesteckter Plombierkappe abgelesen werden.
- Der Temperaturwert ist gegen Verstellen sicherbar. Dazu Plombierkappe mit Plombierdraht an der Bohrung am Gehäuse sichern.

## Änderung der Begrenzung des voreingestellten maximalen Volumenstromes

Die Einstellung erfolgt an dem der Regeleinheit nachgeschalteten Drosselventil, mit dem auch abgesperrt werden kann. Die erforderlichen Voreinstellwerte sind dem Durchflussdiagramm 3 zu entnehmen. Alle Zwischenwerte sind stufenlos einstellbar.  
Werkseinstellung: DN 15: 2.0

Die gewählte Voreinstellung ist an zwei Skalen ablesbar (Grundeinstellung an der Längsskala, Feineinstellung an der Umfangsskala, siehe Abb. 2). Der Anschlag der Voreinstellung bleibt auch dann erhalten, wenn das Drosselventil zu Wartungszwecken geschlossen wird.

Abbildung 2: Einstellungen



## Voreinstellung

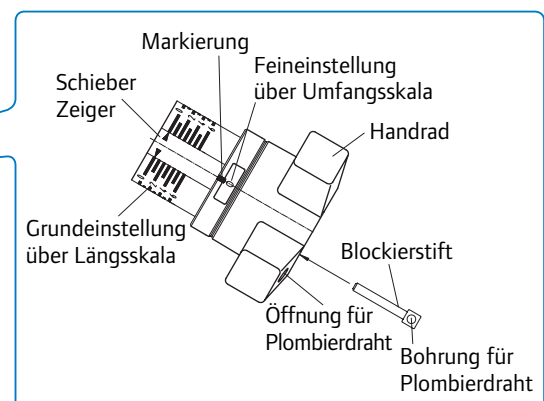
1. Den Voreinstellwert am Drosselventil durch Drehen des Handrades einstellen.
  - a. Die Anzeige der Grundeinstellung erfolgt durch die Längsskala in Verbindung mit dem Querstrich des Schiebers.
  - b. Die Anzeige der Feineinstellung erfolgt durch die Umfangsskala am Handrad in Verbindung mit der Markierung. Die Einteilung der Umfangsskala entspricht  $\frac{1}{10}$  der halben Umdrehung des Handrades.
2. Begrenzung des eingestellten Voreinstellwertes durch Verdrehen der innenliegenden Einstellspindel im Uhrzeigersinn bis zum Anschlag. Dazu Schraubendreher mit einer Schneidenbreite von ca. 3 bis 4 mm verwenden.
3. Blockierung des Voreinstellwertes mittels Blockierstift (Zubehör) möglich.

## Montagehinweis für Zubehör

Optional kann das Regelventil Aquastrom T plus mit Hilfe eines nachrüstbaren PT1000 Fühleres in eine bestehende Gebäudeleittechnik integriert werden. Dazu ist das Zeigerthermometer zu entfernen und durch das PT1000- Fühleres (Zubehör) zu ersetzen.

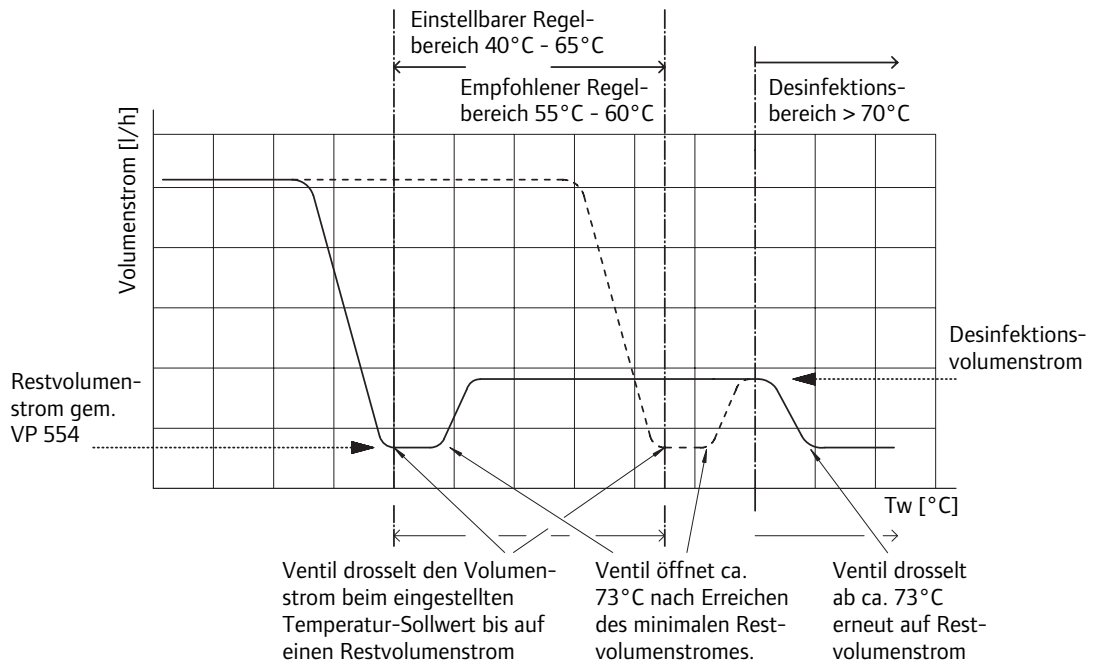
## Zubehör

- 650020 PT1000-Fühleres für Gebäudeleittechnik
- 650030 Isolierung für DN 15



Handbetätigung

**Diagramm 1**

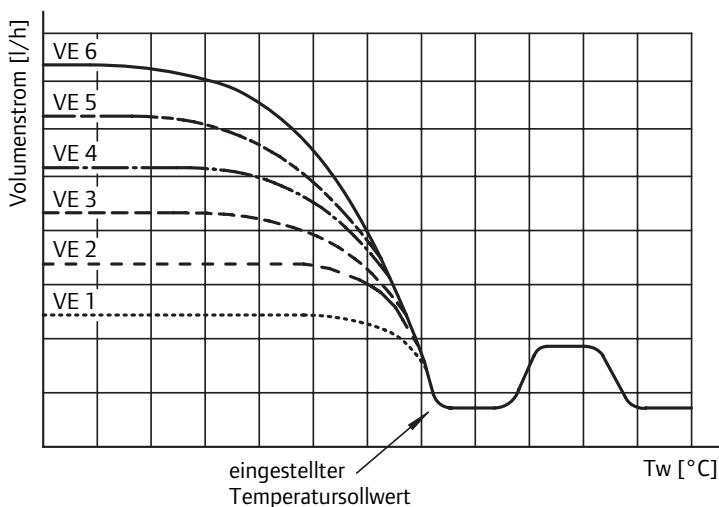


**Beschreibung des thermischen Regelverhaltens**

Das thermische Regelverhalten des Zirkulationsventils wird durch das abgebildete Diagramm 1 beschrieben. Das Zirkulationsventil drosselt im normalen Betrieb (Temperaturbereich bis 60 °C) den Volumenstrom beim eingestellten Temperatur-Sollwert auf einen Restvolumenstrom. Das in einen Zirkulationsstrang eingebaute Uponor Ventil „Aquistrom T plus“ regelt in der Desinfektionsphase bei steigender Wassertemperatur ab

ca. 6 K über der eingestellten Regeltemperatur automatisch von einem minimalen Volumenstrom auf einen höheren Durchflusswert. Dieser erhöhte Durchfluss wird ab einer Temperatur von ca. 73°C erneut auf den minimalen Volumenstrom gedrosselt. Dadurch wird ein höherer Differenzdruck in dem entsprechenden Strang aufgebaut, wodurch die thermische Desinfektion in den nachfolgenden Strängen beschleunigt wird. Diese Leitungen erreichen somit schneller die erforderliche Desinfektionstemperatur als Leitungen, die in der Desinfektionsphase nicht hydraulisch unterstützt werden. Mit dieser hydraulischen Unterstützung kann sich somit die Desinfektionsphase in einer Zirkulationsanlage verkürzen, was wiederum eine Energieeinsparung ermöglichen kann. Nach Beendigung der Desinfektion kehrt das „Aquistrom T plus“ bei sinkender Temperatur wieder in den Normalbetrieb auf den voreingestellten Temperatur-Sollwert zurück.

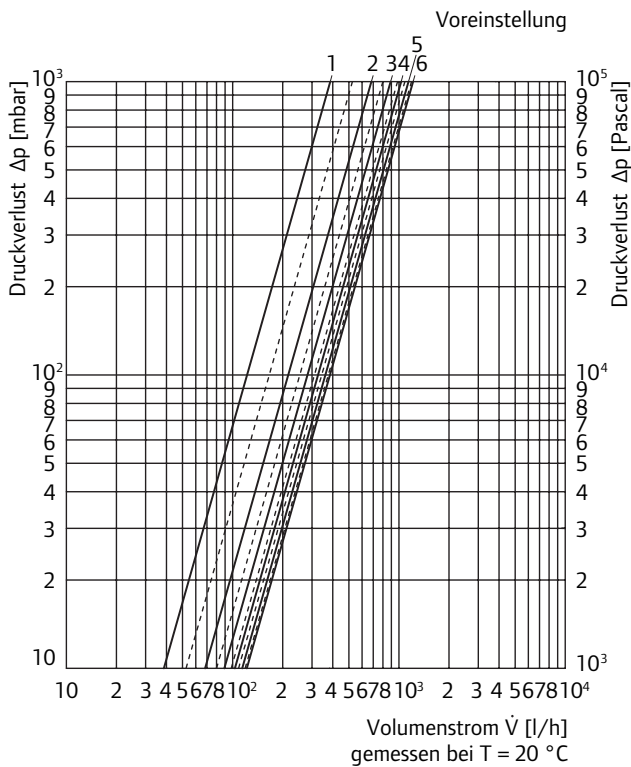
**Diagramm 2**



**Volumenstrombegrenzung**

Mit dem Zirkulationsventil „Aquistrom T plus“ kann zusätzlich der maximale Volumenstrom (dieser liegt im Temperaturbereich vor dem eingestellten Temperatur-Sollwert) begrenzt werden. Dieses ermöglicht den hydraulischen Abgleich der Zirkulationsleitungen insbesondere bei starkem Temperaturabfall, z. B. durch Kesselausfall oder zu hohem Wasserverbrauch. Die Temperaturregelung reduziert innerhalb des voreingestellten Volumenstrombereichs den Volumenstrom entsprechend der im Diagramm 2 dargestellten Regelcharakteristik. Die Durchflusswerte und die zugehörigen Voreinstellwerte können aus Diagramm 3 entnommen werden.

Diagramm 3



Uponor „Aquaström T plus“ DN 15

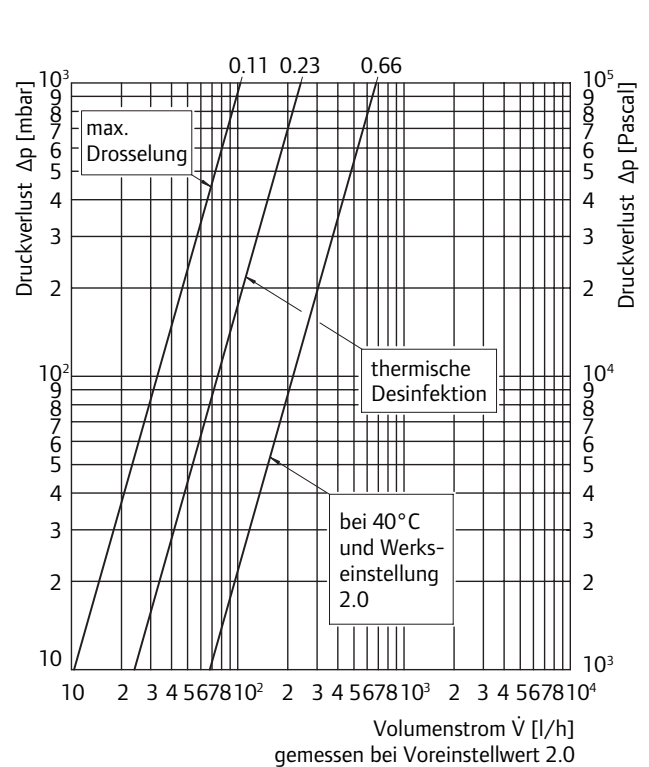
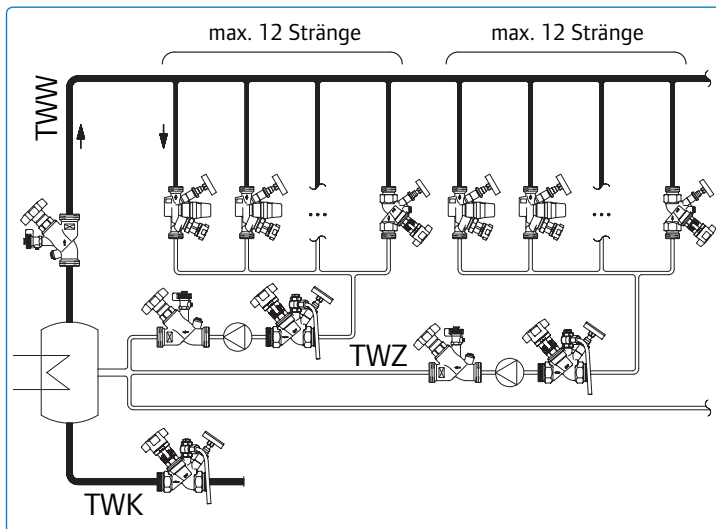


Abbildung 3: System-Darstellung Zirkulationsleitung



Hinweis

Um in einer Zirkulationsanlage den nach DVGW-W553 geforderten hydraulischen Abgleich – unter Berücksichtigung der in VP 554 geforderten Restvolumenströme – gewährleisten zu können, sollten nicht mehr als 12 Abgänge pro Zirkulationshauptleitung installiert werden. Bei mehr als 12 Abgängen pro Zirkulationshauptleitung müssten, um auch in den am weitesten entfernten Abgängen den vorgeschriebenen Restvolumenstrom aufbringen zu können, Pumpen mit großer Leistung eingesetzt werden. Diese würden dann jedoch in den nahe gelegenen Abgängen zu überhöhten Differenzdrücken an den Abgleichventilen und damit zu Geräuschproblemen und eventuell Schäden an den Armaturen führen. Bei mehr als 12 Strängen (siehe Abb. 3) sind daher zusätzliche parallel geschaltete Zirkulationshauptleitungen empfehlenswert. Dabei sollte jede Hauptleitung mit einer eigenen Pumpe versorgt werden und diese dann untereinander hydraulisch abgeglichen sein. Bei dieser Installation können dann die Zirkulationspumpen dementsprechend kleiner ausgelegt werden.

# Uponor „Aquastrom T plus“ Thermostaatventiel met voorinstelling voor circulatieleidingen

## Aanbestedingstekst

Uponor „Aquastrom T plus“ thermostaatventiel met voorinstelling voor circulatieleidingen (ISSO publicatie 55.1).

Thermische regeling:

Aanbevolen regelbereik 60°C tot en met 65°C (max. regelbereik 40°C tot en met 65°C; regelnauwkeurigheid  $\pm 1^\circ\text{C}$ ). Het ventiel ondersteunt automatisch de thermische desinfectie. De volumestroom stijgt ca. 6K boven de ingestelde temperatuur en loopt – onafhankelijk van de ingestelde temperatuur – vanaf ca. 73°C terug naar de restvolumestroom. Daardoor ondersteunt het ventiel de thermische desinfectie van de circulatie-installatie.

De maximale volumestroom is, onafhankelijk van de ingestelde regeltemperatuur, vooraf instelbaar en vergelijkbaar. Het ventiel is uitgerust met een aftapventiel met slangaansluiting, waarmee de circulatie van de circulatiestrang voor onderhoudsdoeleinden kan worden afgetapt. Door thermometers of temperatuuropnemers is een controle van de temperatuur mogelijk. De temperatuurinstelling is tegen verstelling beveiligd door een verzegelde kap. De ingestelde temperatuurwaarde blijft daarbij afleesbaar. Temperatuurregelaars buiten het medium, met media in aanraking komende delen, behuizingen van brons, O-ringen van EPDM.

**Maximale bedrijfstemperatuur:** 90°C

**Nominale druk:** 16 bar

**Fabrieksinstellingen:**

- Temperatuur: 57°C
- Volumestroominstelwaarde: **DN 15: 2.0**

DVGW-certificering

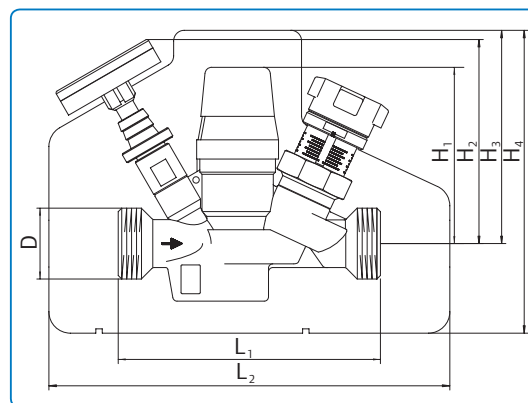
## Montageaanwijzing

Ventiel in debietrichting inbouwen (pijl in behuizing in acht nemen).

## Voordelen

- Automatische thermische regeling van de volumestroom
- Ondersteunt thermische desinfectie
- Volumestroom stijgt ca. 6 K boven de ingestelde temperatuur waardoor de desinfectie-temperatuur in de strang snel wordt bereikt
- Reduceert boven 73°C de volumestroom om desinfectie van overige installatiedelen te waarborgen
- Corrosiebestendigheid door brons
- Temperatuurinstelling, ook bij geplaatste verzegelingskap, afleesbaar
- Voor verzegeling boorgat in de omkasting
- Temperatuurcontrole met thermometer of temperatuuropmeter (toebehoren) voor integratie in het technisch gebouwbeheersysteem mogelijk
- Maximum volumestroom onafhankelijk van ingestelde regeltemperatuur voorinstelbaar en kan voor onderhoudsdoeleinden worden uitgeschakeld
- Met geïntegreerd aftapventiel voor slangaansluiting

## Afbeelding 1: Afmetingen



Art.-Nr.	DN	L <sub>1</sub>	L <sub>2</sub>	H <sub>1</sub>	H <sub>2</sub>	H <sub>3</sub>	H <sub>4</sub>	D
650010	15	110	188	83	96	100	142	G ¾

## Instelling van de gewenste temperatuurwaarde

- Verzegelingskap eraf trekken
- Met de handregelknop de temperatuurregeleenheid zo ver draaien, totdat de gewenste temperatuurwaarde op de schaal met de markering op de behuizing overeenkomt  
Aanbevolen temperatuurbereik; 60°C – 65°C (ISSO publicatie 55.1)  
Fabrieksinstelling 57°C
- Verzegelingskap weer plaatsen, daarbij de inkeping op de verzegelingskap over de markeringslijn op de behuizing schuiven. Door het kijkvenster kan de ingestelde temperatuur ook met een geplaatste verzegelingskap worden afgelezen.
- De temperatuurwaarde is beveiligd tegen verstellen. Daartoe verzegelingskap met verzegelingsdraad beveiligen aan de boring op de behuizing.

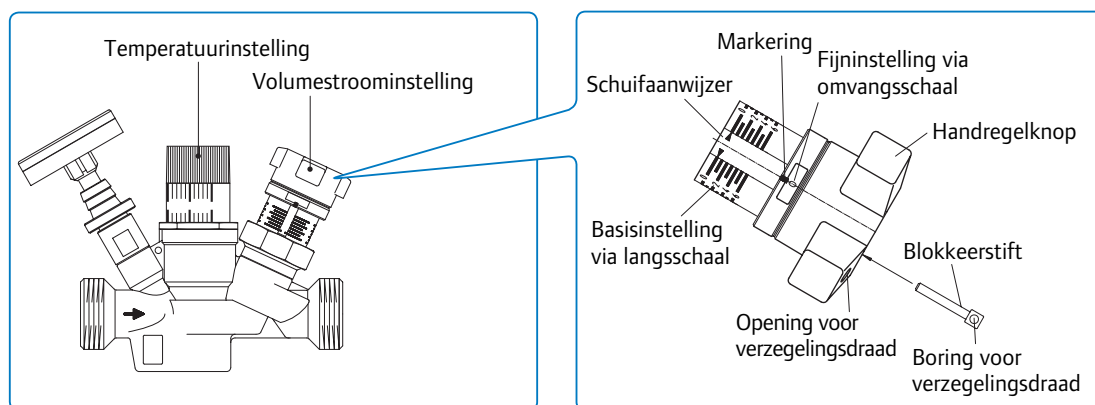
## Wijziging van de begrenzing van de vooraf ingestelde maximale volumestroom

De instelling vindt plaats middels het achter de regelenheid geschakelde reduceerventiel, waarmee ook kan worden afgesloten. De voorinstelwaarden kunnen middels het debietdiagram 3 bepaald worden. Alle tussenwaarden zijn traploos instelbaar.

Fabrieksinstellingen: DN 15: 2.0

De geselecteerde voorinstelling kan op twee schalen worden afgelezen (basisinstelling op de langsschaal, fijninstelling op de omvangsschaal, zie afbeelding 2.). De aanslag van de voorinstelling blijft ook dan behouden, wanneer het reduceerventiel voor onderhoudsdoeleinden wordt gesloten.

## Afbeelding 2: Instelling



## Voorinstelling

1. De voorinstelling van het reduceerventiel instellen door de handregelknop te draaien.
  - a. De indicatie van de basisinstelling vindt plaats door de langsschalen in combinatie met de dwarsstreep van de schuif.
  - b. De indicatie van de fijninstelling vindt plaats door de omvangsschaal op de handregelknop in combinatie met de markering. De indeling van de omvangsschaal komt overeen met  $\frac{1}{10}$  van de halve omdraaiing van de handregelknop.
2. Begrenzing van de ingestelde voorinstelwaarde door de binnen liggende instelspindel met de wijzers van de klok mee te draaien tot aan de aanslag. Daartoe schroevendraaier gebruiken met een breedte van ca. 3 – 4 mm.
3. Blokkering van de voorinstelwaarde door middel van blokkeerstift (toebehoren) mogelijk.

## Montageaanwijzing voor toebehoren:

Optioneel kan het regelventiel Aquastrom T plus met behulp van een achteraf aan te brengen PT1000 voelerelement in een bestaand gebouwbeheersysteem worden geïntegreerd. Daartoe dient de wijzerthermometer te worden verwijderd en door het PT1000 voelerelement te worden vervangen.

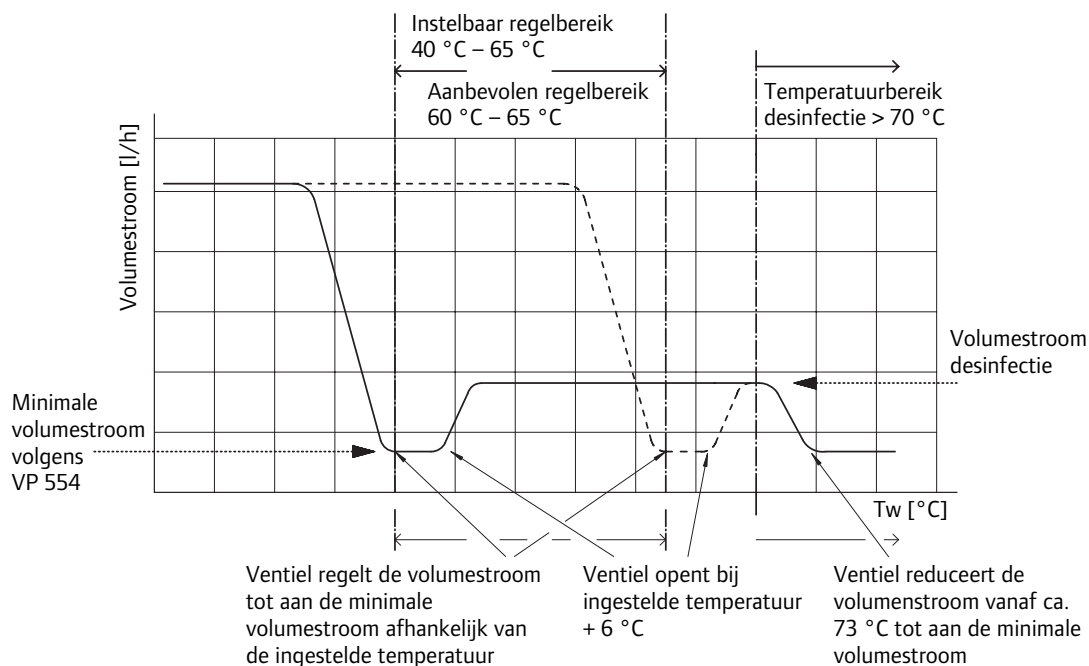
## Zubehör

- 650020 PT1000 voelerelement voor gebouwbeheersysteem
- 650030 Isolatie voor DN 15

Handbediening



**Diagram 1**



### Beschrijving van het thermisch regelgedrag

Het thermisch regelgedrag van het circulatieventiel wordt beschreven door het afgebeelde diagram 1. Het circulatieventiel vermindert in normaal bedrijf (temperatuurbereik tot en met 65 °C) de volumestroom bij ingestelde gewenste temperatuurwaarde tot een restvolumestroom.

Het in een circulatiestrang ingebouwde Uponor ventiel „Aquastrom T plus“ regelt in de desinfectiefase bij stijgende watertemperatuur vanaf ca. 6 K boven de inge-

stelde regeltemperatuur automatisch van een minimale volumestroom naar een hogere debietwaarde. Dit verhoogd debiet wordt vanaf een temperatuur vanaf 73 °C opnieuw gesmoord op de minimale volumestroom. Daardoor wordt een hoger drukverschil in de betreffende strang opgebouwd, waardoor de thermische desinfectie in de hierna volgende strangen wordt versneld. Deze leidingen bereiken daardoor sneller de vereiste desinfectietemperatuur dan leidingen die in de desinfectiefase niet hydraulisch worden ondersteund. Met deze hydraulische ondersteuning kan zodoende de desinfectiefase in een circulatie-installatie worden verkort, wat op zijn beurt een energiebesparing mogelijk kan maken. Na beëindiging van de desinfectie keert de „Aquastrom T plus“ bij dalende temperatuur weer naar normaal bedrijf op de vooringestelde gewenste temperatuur terug.

### Volumestroombegrenzing

Met het circulatieventiel „Aquastrom T plus“ kan bovendien de maximale volumestroom (deze ligt in het temperatuurbereik vóór de ingestelde gewenste temperatuur) worden begrensd. Dit maakt de hydraulische afstelling van de circulatieleidingen met name bij sterke temperaturdaling, bijv. door keteluitval of te hoge waterverbruik, mogelijk. De temperatuurregeling reduceert binnen het vooringestelde volumestroomgebied de volumestroom overeenkomstig de in diagram 2 afgebeelde regelkarakteristiek. De debietwaarde en de bijbehorende voorinstelwaarden zijn vermeld in diagram 3.

**Diagram 2**

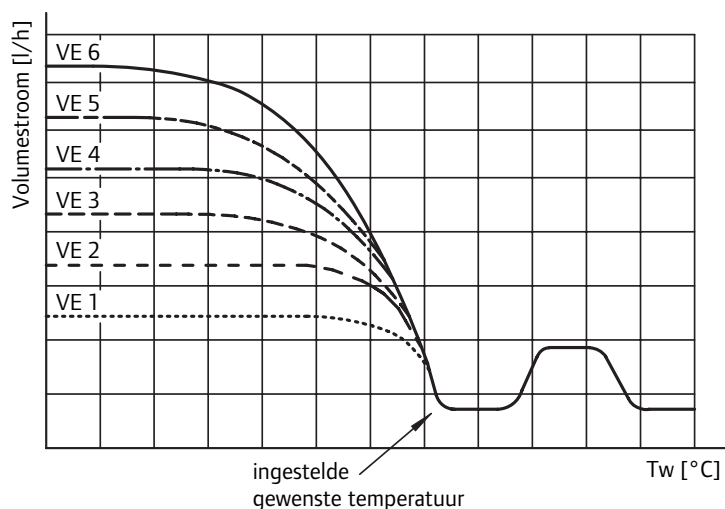
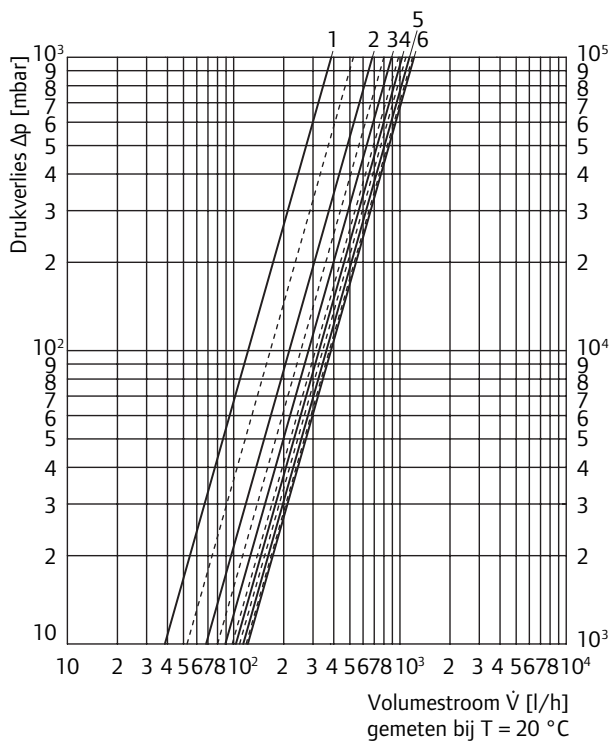
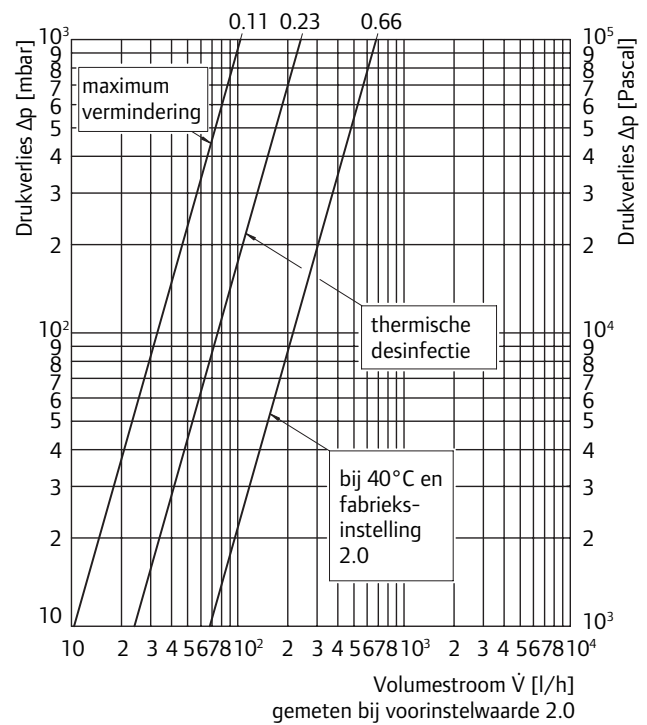


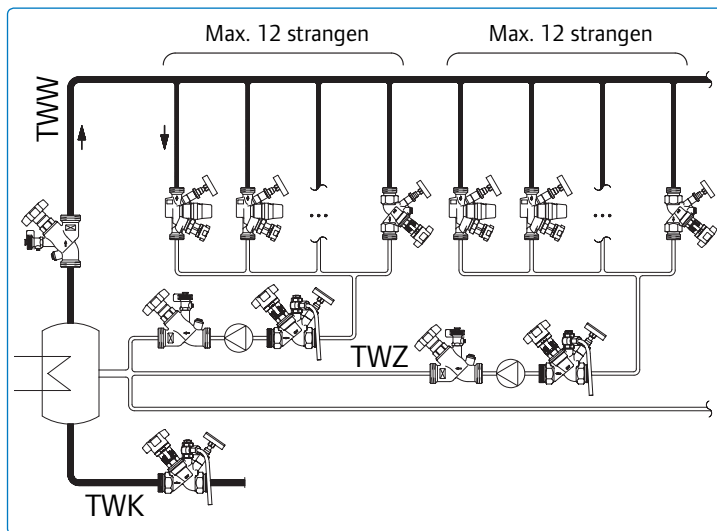
Diagram 3



Uponor „Aquastrom T plus“ DN 15



Afbeelding 3: Systeem afbeelding circulatieleiding



**Aanwijzing**

Om in een circulatie-installatie de volgens DVGW-W553 vereiste hydraulische afstelling, rekening houdend met de in VP 554 voorgeschreven restvolumestromen, te kunnen garanderen, mogen niet meer dan 12 afvoeren per circulatiehoofdleiding worden geïnstalleerd. Bij meer dan 12 afvoeren per circulatiehoofdleiding zouden, om ook in de verst verwijderde afvoeren de voorgeschreven restvolumestroom te kunnen opbrengen, pompen met een groter vermogen moeten worden ingezet. Deze zouden dan echter in de dichtbij gelegen afvoeren leiden tot verhoogde drukverschillen in de afstelventielen en daarmee tot geluidsproblemen en eventuele beschadiging van de appendages. Bij meer dan 12 strangen (zie afbeelding 3) zijn daarom extra parallel geschakelde circulatiehoofdleidingen aan te bevelen. Daarbij dient iedere hoofdleiding met een eigen pomp te worden verzorgd en deze dienen dan onderling hydraulisch te zijn afgesteld. Bij deze installatie kunnen dan de circulatiepompen kleiner worden geconfigureerd.

# Uponor „Aquastrom T plus“ Thermostatic regulating valve with presetting for circulation pipes

## Tender specification

Uponor thermostatic regulating valves “Aquastrom T plus” with presetting for circulation pipes according to DVGW work sheets W551 and W553.

Thermal control:

Recommended control range: 55°C up to 60°C (max. control range 40°C up to 65°C, control accuracy  $\pm 1^\circ\text{C}$ ) The valve automatically supports thermal disinfection. The volume of flow is increased about 6K above the set temperature and is reduced – irrespective of the set temperature – to the residual volume of flow when reaching approx. 73°C. The valve thus guarantees an optimum support of thermal disinfection in the circulation system.

The max. volume of flow may be preset and isolated irrespective of the set control temperature. The valve is equipped with a drain valve with hose connection allowing to drain the system for maintenance work. The temperature may be controlled with the help of a thermometer or a sensor element. Temperature setting can be protected against unauthorised tampering by use of a protection cap. The set temperature can still be read off.

Temperature controller does not come into contact with the fluid; all parts coming into contact with the fluid made of non brass material; bronze body; EPDM O-rings.

**Max. working temperature:** 90°C

**Nominal pressure:** 16 bar

**Factory settings:**

- temperature: 57°C
- set volume of flow: **DN 15:** 2.0

DVGW certified and WRAS approval applied for.

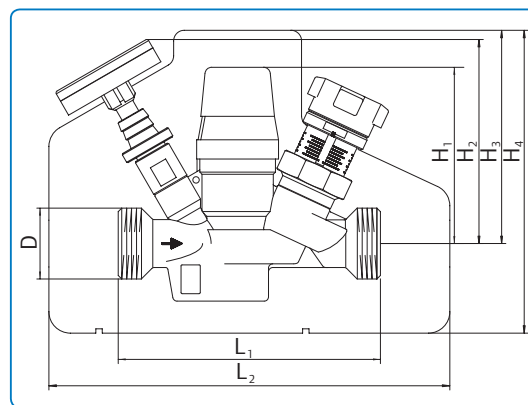
## Installation advice

Valve has to be installed in the direction of flow (observe arrow on the valve body).

## Advantages

- automatic thermal control of the volume of flow
- support of thermal disinfection
- volume of flow increases about 6K above the set temperature, disinfection temperature in the riser is reached quickly
- volume of flow is limited above 73°C to guarantee thermal disinfection of succeeding sections of the system
- corrosion resistant due to bronze material
- temperature setting can be read off even with fitted lockshield cap
- body with hose for lead sealing
- temperature monitoring with the help of a thermometer or a sensor element (accessories) via centralised building control systems
- presetting of the max. volume of flow irrespective of the set control temperature and isolation for maintenance work
- with integrated drain valve for hose connection

Figure 1: Dimensions



Item no.	DN	L <sub>1</sub>	L <sub>2</sub>	H <sub>1</sub>	H <sub>2</sub>	H <sub>3</sub>	H <sub>4</sub>	D
650010	15	110	188	83	96	100	142	¾"

## Setting of nominal temperature

- Pull of lockshield cap.
- Turn the handwheel of the temperature control unit until the desired temperature value on the scale is in line with the mark on the valve body. Recommended temperature range: 55°C up to 60°C (DVGW W551)  
Factory setting: 57°C
- Replace lockshield cap by pushing the slit of the lockshield cap over the marking ridge at the body. This allows an easy reading of the set temperature even with the lockshield cap being mounted.
- The set temperature can be protected against unauthorised tampering. To do so, the lockshield cap is secured by leading the sealing wire through the hole at the body.

## Modification of limitation of the set maximum volume of flow

Setting is carried out at the throttling valve installed behind the control unit. The throttling valve may also be used for isolation. The required presetting values can be obtained from chart 3. All intermediate values are infinitely adjustable.

Factory setting: DN 15: 2.0

The chosen presetting can be read off two scales (basic setting = longitudinal scale, fine setting = peripheral scale, see figure 2). The limit stop is even kept if the throttling valve is closed for maintenance work.

## Presetting

1. Set value of presetting at the throttling valve by turning the handwheel.
  - a. The display of the basic setting is shown by the longitudinal scale together with the sliding indicator.
  - b. The display of fine setting is shown by the peripheral scale on the handwheel together with the marking. The subdivisions of the peripheral scale correspond to  $\frac{1}{10}$ th of a half turn of the handwheel.
2. Limitation of the set value of presetting by turning the inner adjustment stem clockwise until it seats. This can be done by using a screwdriver with a cutting edge width of 3 to 4 mm.
3. The value of presetting may be locked with the help of a locking pin (accessory).

## Information regarding installation of accessories

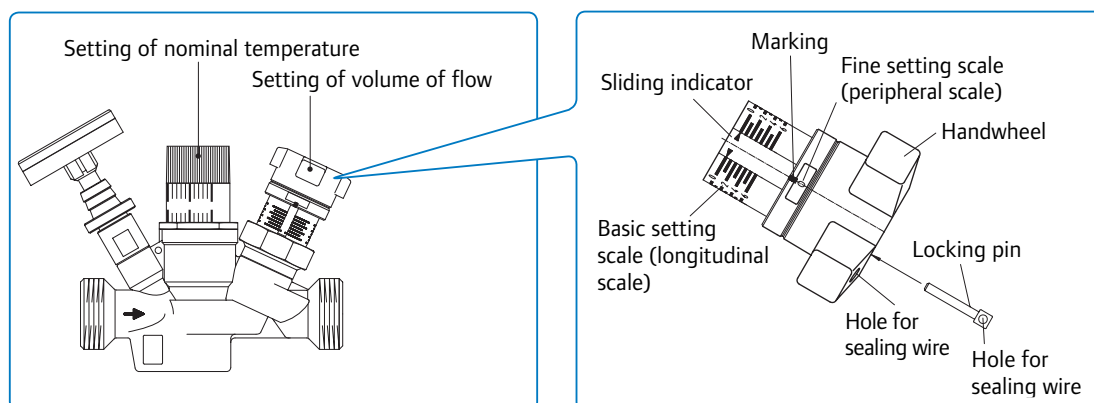
The regulating valve "Aquastrom T plus" may be integrated into an existing centralised building control system with the help of the sensor element PT1000 which may be installed subsequently. To do so, the thermometer is removed and is replaced by the sensor element PT1000 (accessory).

## Accessories

650020 Sensor element PT1000 for centralised building control systems

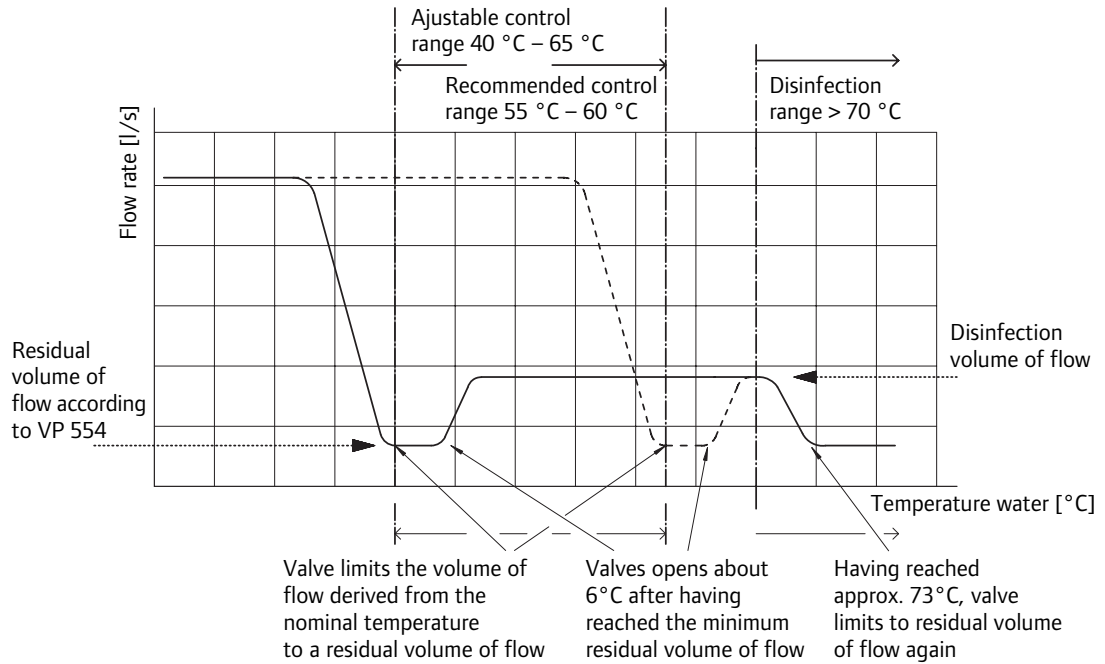
650030 Insulation shell for DN 15

Figure 2: Settings



Handwheel

**Chart 1**

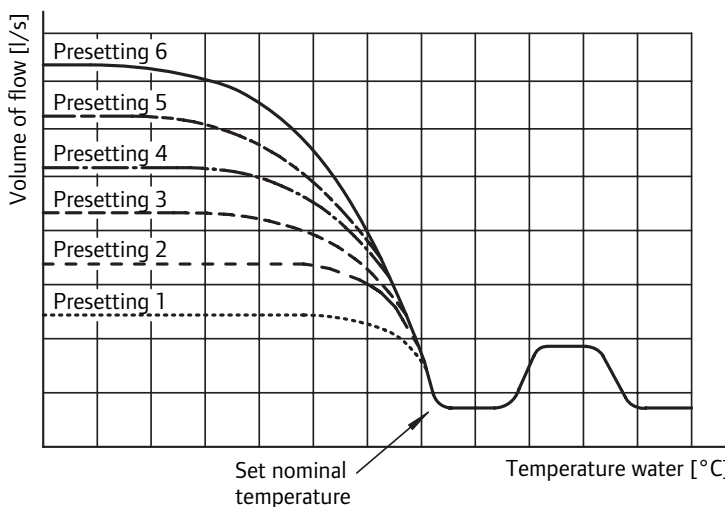


**Description of thermal regulation behaviour**

The thermal regulation behaviour of the circulation valve is described in chart 1. During normal operation (temperature range up to 60°C), the circulation valve limits the volume of flow derived from the nominal temperature to a residual volume of flow. With the water temperature rising during thermal disinfection phase about 6K above the set control temperature, the Uponor valve “Aquastrom T plus” installed in a circulation riser automatically regulates from a mini-

imum volume of flow to a higher flow value. When reaching a temperature of approx. 73°C, the increased flow is limited to the minimum volume of flow again. As a result, a higher differential pressure is reached in the corresponding riser and thermal disinfection in the succeeding risers is accelerated. These pipes thus reach the required disinfection temperature faster than pipes which are not supported hydraulically during disinfection phase. This hydronic support helps to reduce the disinfection phase in a circulation system and energy is saved as a result. When disinfection is completed and the water temperature drops, the valve “Aquastrom T plus” returns to normal operation and the temperature is limited to the set nominal value.

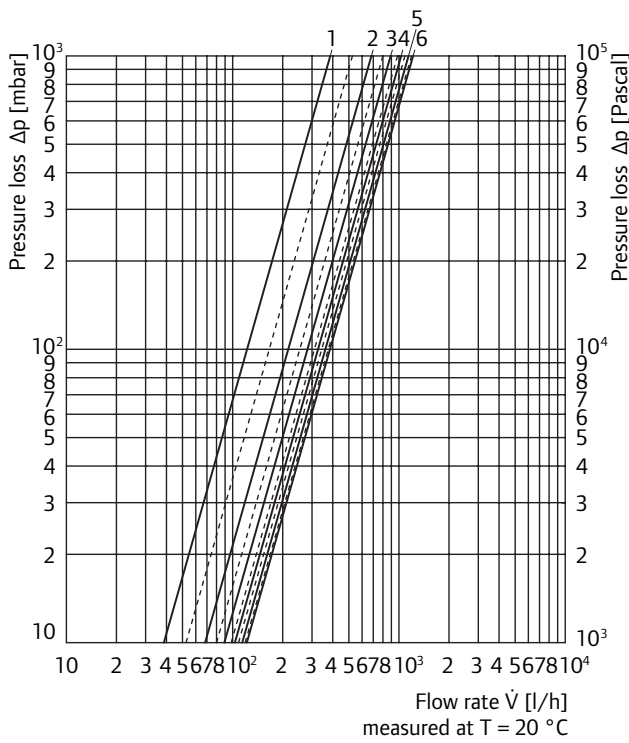
**Chart 2**



**Limitation of the volume of flow**

The maximum volume of flow (which is situated in the temperature range before the set nominal temperature) can be limited with the help of the circulation valve “Aquastrom T plus”. This allows the hydronic balance of the circulation pipes especially in case of an important drop in temperature, e.g. in case of boiler breakdown or in case of too high a water consumption. The volume of flow is limited within the preset flow range by the temperature regulation according to the regulation characteristics shown in chart 2. The flow values and the corresponding presetting values can be taken from chart 3 on page 15.

Chart 3



Uponor „Aquastrom T plus“ DN 15

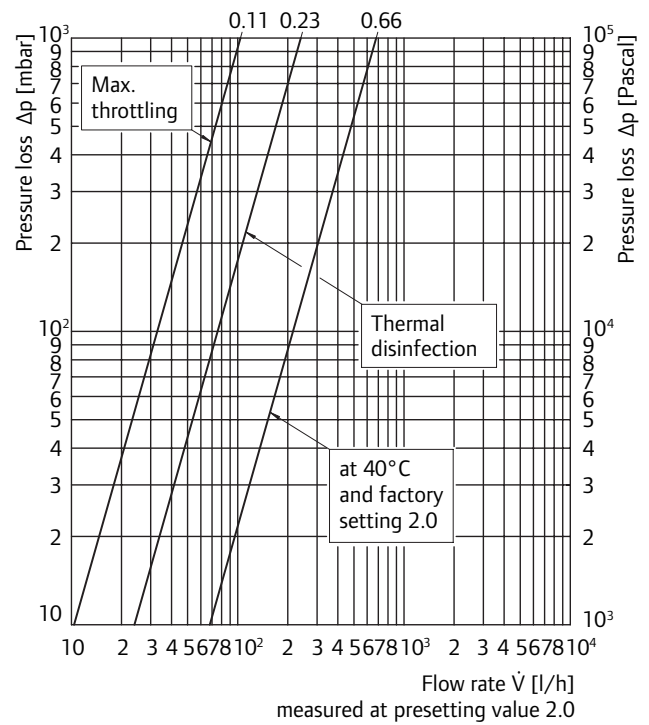
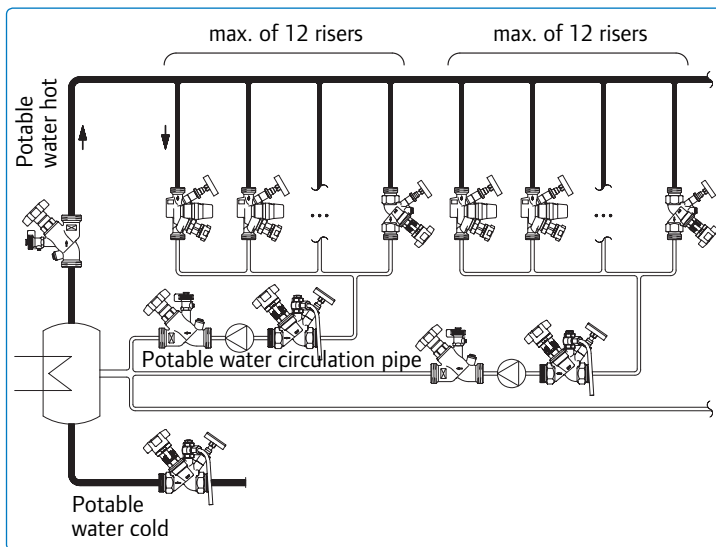


Figure 3: System illustration Circulation pipe



Note

To guarantee the hydronic balancing required in a circulation system according to DVGW-W553 – with due consideration of the residual flow rates requires as per VP 554 – not more than 12 branches should be installed per main circulation pipe.

In case of more than 12 branches per main circulation pipe, pumps with a high output would have to be used to produce the prescribed residual flow rate even in the furthest branches. In the nearer branches, the pumps would, however, produce excessive differential pressures at the balancing valves which would lead to noise problems and a possible damage of the components.

In the event of more than 12 branches (see system illustration below), additional main circulation pipes installed in parallel are therefore recommended. Each main pipe should be equipped with its own pump and a hydronic balance of the individual pipes should be carried out. In this installation, the circulation pumps can be designed smaller.



**Uponor GmbH**  
Industriestrasse 56  
97437 Hassfurt  
Germany

**T** +49 (0)9521 690-0  
**F** +49 (0)9521 690-830  
**W** [www.uponor.de](http://www.uponor.de)  
**E** [info@uponor.com](mailto:info@uponor.com)

**Uponor**