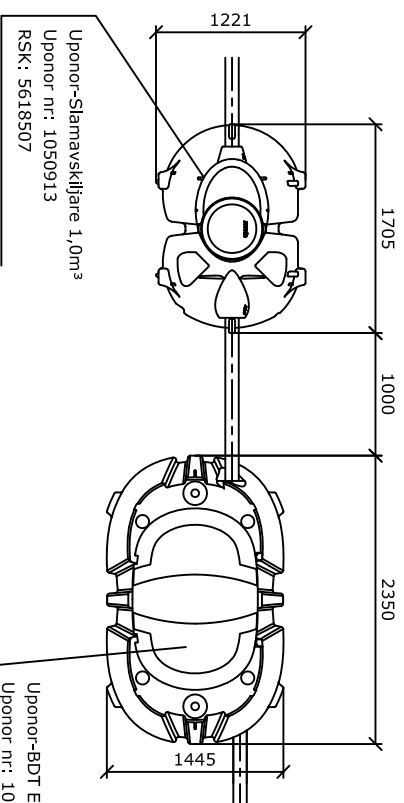
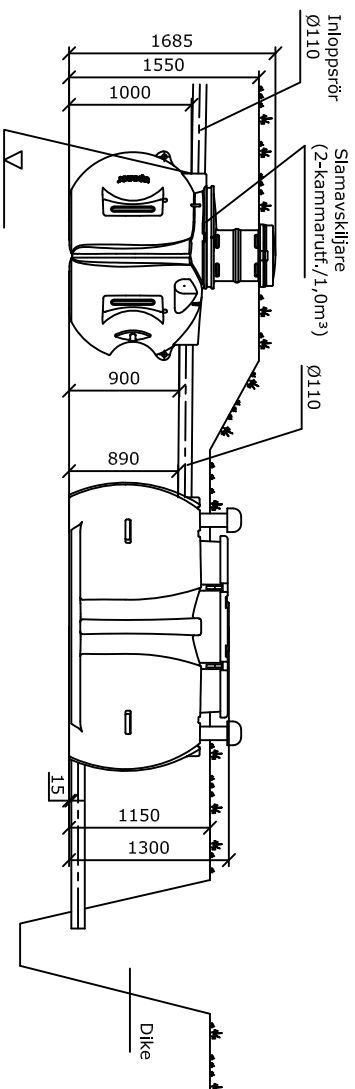


Uponor - Slamavskiljare 1,0m³ + BDT Easy Plus (Uponor nr 1050913 + 1060088)



Vi förbehåller oss rätten till ändringar

uponor

Postort	Gatuadress	Fastighetsbeteckning	För myndigheternas arkiveringsanteckningar	Löpnummer
Byggnadsåtgärd			Ritningstyp	
Byggnadsobjektets namn och adress			Ritningens innehåll	Skala
Konsumentens namn, datum och underskrift			Planeringsareal, arbetsnr. och ritn.nr.	Reviderad