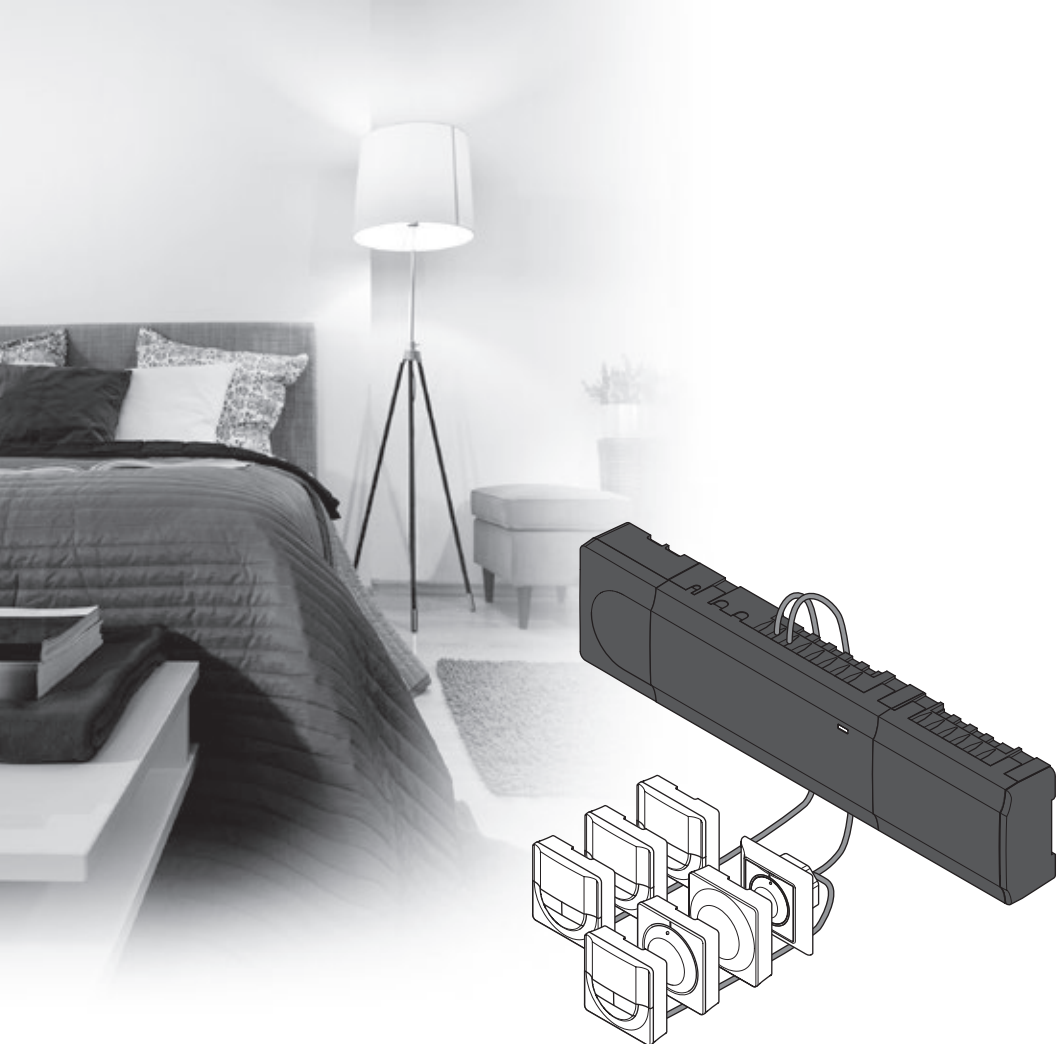


Uponor



Uponor Smatrix Base

FI PIKAOPAS

Sisältö

Uponor Smatrix Base -komponentit	2
Esimerkki järjestelmästä	2
Tekijänoikeudet ja vastuuvapauslauseke.....	3
Johdanto	4
Turvallisuusohjeet	4
Tuotteen oikea hävittämistapa (Sähkö ja elektroniikkaromu)	4
Pikaopas.....	5
Termostaatin käyttöohjeet	5
Tiedonsiirtoprotokolla	5
Asentaminen	7
Termostaatin tai järjestelmälaitteen rekisteröinti keskusyksikköön	9
Kanavan tai järjestelmälaitteen rekisteröinnin poistaminen	10
Rekisteröinnin poistaminen kaikista kanavista.....	10
Muut toiminnot.....	10
Tekniset tiedot.....	11

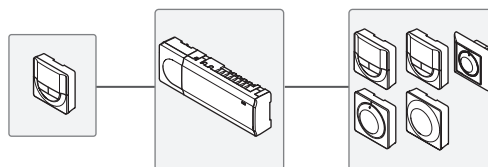
FI

Uponor Smatrix Base -komponentit

Uponor Smatrix Base -järjestelmään voidaan liittää seuraavia komponentteja:

- Uponor Smatrix Base Keskusyksikkö X-145 (keskusyksikkö)
- Uponor Smatrix Base Ajastin I-143 (ajastin I-143)
- Uponor Smatrix Base Vakiotermostaatti T-145/T-145 POD (vakiotermostaatti T-145/T-145 POD)
- Uponor Smatrix Base Digitaalinen termostaatti T-146 (digitaalinen termostaatti T-146)
- Uponor Smatrix Base Digitaalinen termostaatti Prog.+RH T-148 (digitaalinen termostaatti T-148)
- Uponor Smatrix Base Digitaalinen termostaatti Flush T-144 (digitaalinen termostaatti T-144 Flush)
- Uponor Smatrix Base Termostaatti Julkinen T-143 (julkinen T-143-termostaatti)
- Uponor Smatrix Base Slave-moduuli M-140 (slave-moduuli M-140)
- Uponor Smatrix Base Star-moduuli M-141 (star-moduuli M-141)
- Uponor Smatrix Muuntaja A-1XX (muuntaja A-1XX)

Esimerkki järjestelmästä



<https://www.uponor.fi/smatrix/downloads.aspx>

Tekijänoikeudet ja vastuuvapauslauseke

Uponor on laatinut tämän asennus- ja käyttöoppaan ja koko sen sisällön vain tietojen antamiseksi. Oppaan sisältö (piirroksot, logot, kuvakkeet, tekstit ja kuvat mukaan lukien) on tekijänoikeuksien alainen ja maailmanlaajuisten tekijänoikeus- ja sopimusehtolakien suojaama. Käyttämällä opasta sitoudut noudattamaan kaikkia maailmanlaajuisia tekijänoikeuslakeja. Minkä tahansa tämän oppaan sisältämän osan muuttaminen tai käyttäminen muuhun tarkoitukseen on rikkomus Uponorin tekijänoikeuksia, tavaramerkkiä tai muita omistusoikeuksia vastaan.

Oppaan lähtökohtana on, että kaikki tarvittavat turvallisuusstoimenpiteet on tehty ja että:

- oppaassa kuvatun järjestelmän ja kaikki sen sisältämät komponentit valitsee, suunnittelee ja asentaa sekä käynnistää valtuutettu ja ammattitaitoinen suunnittelija ja asentaja (asennushetkellä) voimassa olevien, Uponorin toimittamien asennusohjeiden sekä kaikkien sovellettavissa olevien rakennus- ja putkityömääräysten ja muiden vaatimusten ja ohjeiden mukaisesti;
- kyseistä järjestelmää tai mitään sen osaa ei ole altistettu (tilapäisesti tai jatkuvasti) tuotteeseen painettujen tai Uponorin toimittamissa ohjeissa ilmoitettujen lämpötila-, paine- ja/tai jänniterajoitusten ulkopuolisille olosuhteille;
- kyseinen järjestelmä ja kaikki sen osat pidetään alkuperäisessä asennuspaikassa eikä niitä korjata, uudelleensijoiteta tai muuteta ilman Uponorin kirjallista hyväksyntää;
- kyseinen järjestelmä ja kaikki sen osat on liitetty juomavesikelpoiseen laitteistoon tai vastaaviin putki-, lämmitys- ja/tai jäähdystystuotteisiin, jotka Uponor on hyväksynyt tai määrittänyt sopivaksi;
- kyseistä järjestelmää tai mitään sen osaa ei liitetä tai käytetä muiden kuin Uponorin tuotteiden, osien tai komponenttien kanssa, ellei Uponor ole nimenomaisesti hyväksynyt tai määrittänyt niitä sopivaksi; ja että
- kyseisessä järjestelmässä tai missään osassa ei näy merkkejä muuttamisesta, väärinkäytöstä, riittämättömästä kunnossapidosta, epäasiallisesta varastoinnista, laiminlyönneistä tai tahattomista vaurioista ennen asennusta ja järjestelmän käyttöönottoa.

Vaikka Uponor on tehnyt kaikkensa tämän oppaan tietojen oikeellisuuden varmistamiseksi, se ei kuitenkaan vakuuta tai takaa minkään tässä esitetyn tiedon oikeellisuutta. Uponor pidättää oikeuden muuttaa tässä oppaassa ilmoitettuja tietoja ja kuvauksia tai lopettaa kuvatun Uponor Smatrix Base -järjestelmän valmistamisen koska tahansa ilman ennakoilmoitusta tai velvoitteita. Opas on laadittu "sellaisena kuin se on", ilman mitään suoraa tai epäsuoraa takuuta. Tiedon oikeellisuus tulee tarkastaa puolueettoman henkilön toimesta ennen kuin sitä käytetään millään tavoin.

Uponor sanoutuu irti täydessä lainsäädännön sallimassa laajuudessa kaikista suorista ja epäsuorista takuista, epäsuorat takuut kaupakelpoisuudesta, soveltuvuudesta tiettyyn tarkoitukseen sekä loukkaamattomuudesta mukaan lukien mutta niihin rajoittumatta.

Tämä vastuuvapauslause käsittää oppaan tarkkuuden, luotettavuuden ja oikeellisuuden, mutta ei rajoitu siihen.

Missään olosuhteissa Uponoria ei voi pitää vastuussa mistään epäsuorista, erityisistä, satunnaisista tai seurannallisista vahingoista tai menetyksistä, jotka ovat aiheutuneet materiaalien tai oppaan tietojen käytöstä tai kyvyttömyydestä täyttää niitä, tai mistään virheiden, poisjättämisten tai muiden oppaassa ilmenevien epätarkkuuksien aiheuttamista vaateista, silloinkaan, kun Uponorille on ilmoitettu tällaisten vahinkojen mahdollisuudesta.

Tämä vastuuvapauslauseke tai mitkään oppaassa esitetyt varaukset eivät rajoita kuluttajien lakisääteisiä oikeuksia.

Johdanto

Tämä pikaopas on tarkoitettu kokeneiden asentajien muistin tueksi. Suosittelemme koko ohjekirjan lukemista ennen säätöjärjestelmän asennusta.

Turvallisuusohjeet

Oppaassa käytetyt varoitukset

Tässä oppaassa käytetään seuraavia kuvakkeita Uponorin laitteistojen asennukseen ja käyttämiseen liittyvien erityishuomioiden yhteydessä:



VAARA!

Loukkaantumisvaara. Varoitusten huomiotta jättäminen voi johtaa loukkaantumisiin tai komponenttien vioittumiseen.



VAROITUS!

Varoitusten huomiotta jättäminen voi johtaa toimintahäiriöihin.

Turvatoimenpiteet

Noudata seuraavia ohjeita kaikkien Uponor-laitteistojen asennuksen ja käytön yhteydessä:

- Lue asennus- ja käyttöoppaan ohjeet ja noudata niitä.
- Asennuksen saa suorittaa vain ammattitaitoinen henkilö ja se on tehtävä paikallisten määräysten mukaisesti.
- Järjestelmään ei saa tehdä muutoksia tai ratkaisuja, joita ei ole kuvattu tässä oppaassa.
- Ennen kytkentöjen tekemistä laitteen virransyöttö on katkaistava kokonaan.
- Uponor-komponentteja ei saa puhdistaa vedellä.
- Uponor-komponentteja ei saa altistaa syttyville kaasuille tai höyryille.

Valmistaja ei vastaa mistään vauriosta tai toimintahäiriöstä, jonka syynä voi olla näiden ohjeiden laiminlyönti.

Virtalähde



VAARA!

Uponor Control System käyttää 50 Hz 230 V AC -jännitettä. Häätötilanteen syntyessä virransyöttö on katkaistava välittömästi.

Tekniset rajoitteet



VAROITUS!

Häiriöiden välttämiseksi liitäntä-/datakaapelit on pidettävä erillään yli 50 V:n virtajohdoista.

Tuotteen oikea hävittämistapa (Sähkö ja elektroniikkaromu)



HUOM!

Nämä määräykset ovat voimassa Euroopan Unionin alueella ja muissa Euroopan maissa, joissa jätteiden lajittelu on käytössä.



Tämä merkki tuotteessa tai sen dokumenteissa merkitsee, että tuotetta ei saa toimittaa käyttöön päätteeksi kaatopaikalle sekajätteen joukossa. Sekajätteenä hävitetty tuote voi olla haitallinen ympäristölle tai terveydelle, ja sen vuoksi tuote on toimitettava erikseen asianmukaiseen kierrätyspisteeseen arvokkaiden materiaalien kierrättämiseksi.

Kotitaloudet saavat tietoja kierrätyspisteistä ja -määräyksistä joko tuotteen myyneeltä yritykseltä tai kuntansa viranomaisilta.

Yrityskäyttäjien kannattaa ottaa yhteyttä tuotteen myyneeseen liikkeeseen ja tarkastaa sen kanssa ostosopimuksessa mainitut ehdot. Tuotetta ei saa hävittää muiden kaupallisesta toiminnasta syntyvien jätteiden joukossa.

Pikaopas



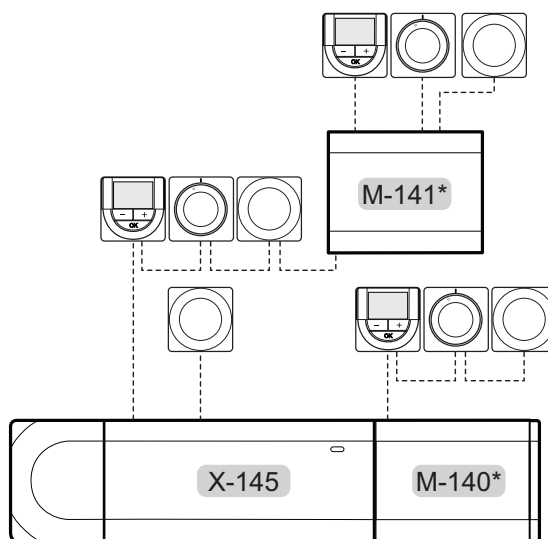
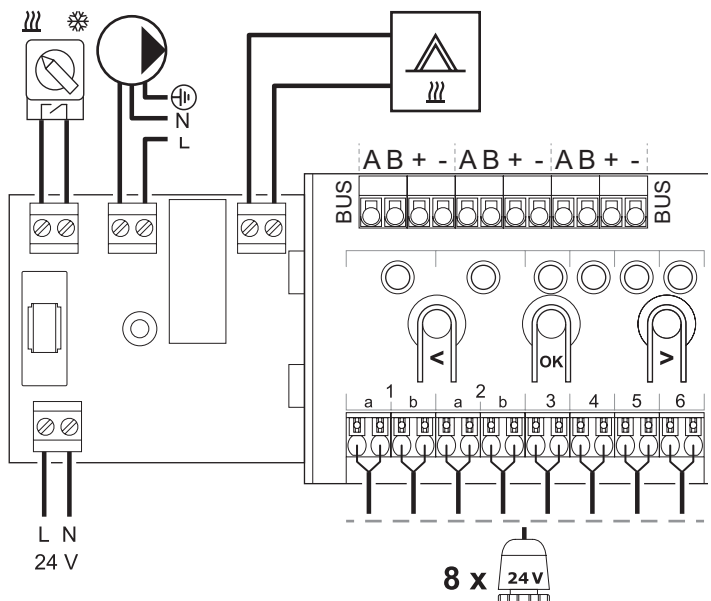
HUOM!

Tämä pikaopas on tarkoitettu kokeneiden asentajien muistin tueksi. Suosittelemme koko ohjekirjan lukemista ennen säätöjärjestelmän asennusta.



VAARA!

Suljettujen 230 V AC -suojakoteloiden takana olevien komponenttien asennus- ja huoltotöitä saa tehdä vain ammattitaitoinen sähköasentaja.



* Kuvassa näkyy esimerkki järjestelmästä, jossa on käytetty myös lisätarvikkeita.

Tiedonsiirtoprotokolla

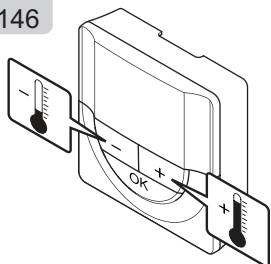
Järjestelmä perustuu väylätiedonsiirron protokollaan (edellyttää termostaateilta ainutkertaisia tunnisteita, joilla ne rekisteröidään keskusyksikköön), joka käyttää topologia daisy chain-, star- tai suoraa kytkentää. Tämä mahdollistaa sekä sarja- että rinnakkaiskytkennät ja helpottaa termostaattien ja järjestelmälaitteiden kaapelointia ja kytkentää huomattavasti verrattuna

järjestelmiin, joissa yhtä liitäntäkohden voi olla yksi termostaatti.

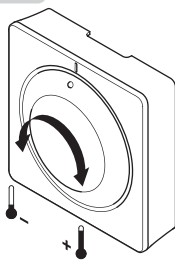
Tiedonsiirtoprotokollan tarjoamia laajoja liitäntämahdollisuuksia voidaan yhdistellä sopivalla tavalla kunkin järjestelmän tarpeisiin.

Termostaatin käyttöohjeet

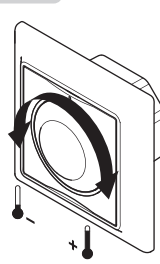
T-148
T-146



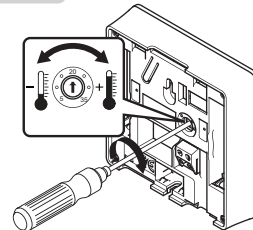
T-145

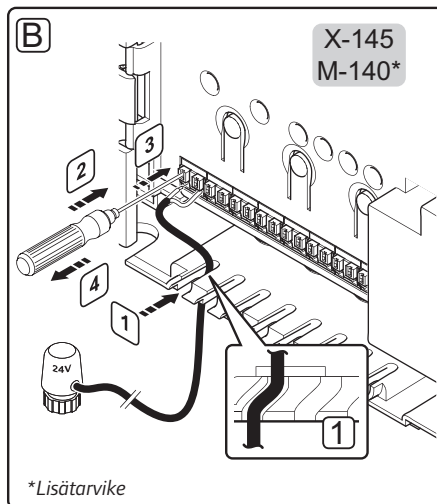
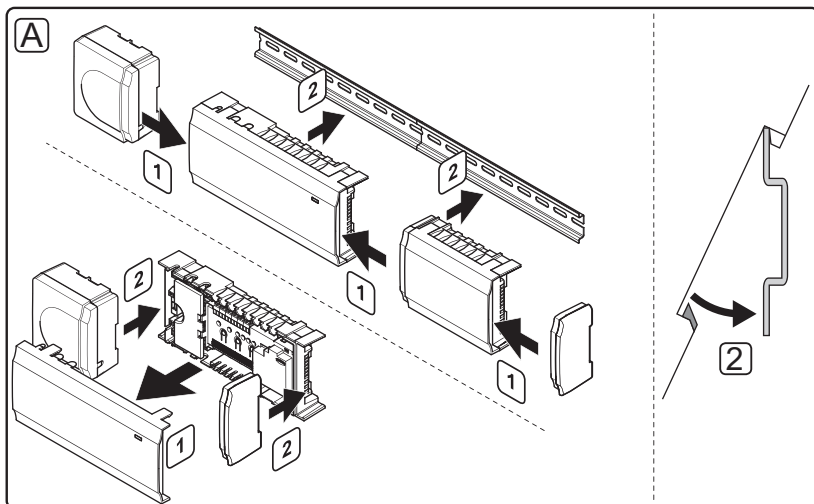


T-144

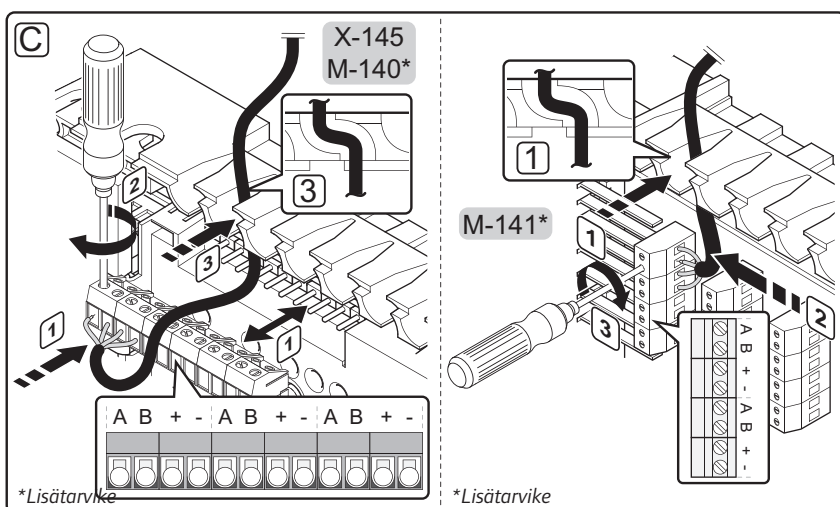


T-143



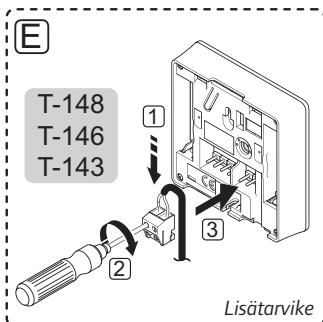
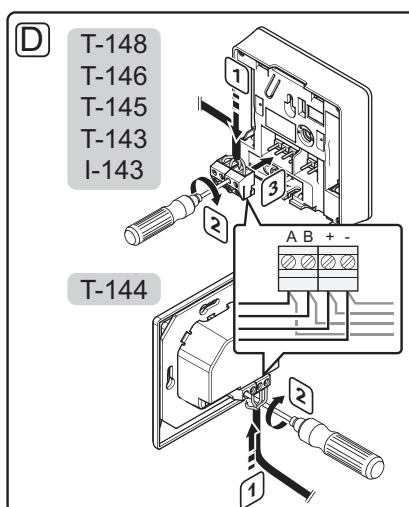


*Lisätarvike

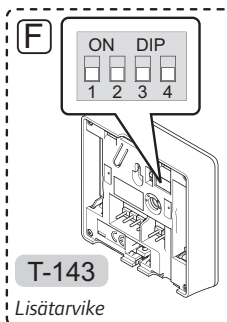


*Lisätarvike

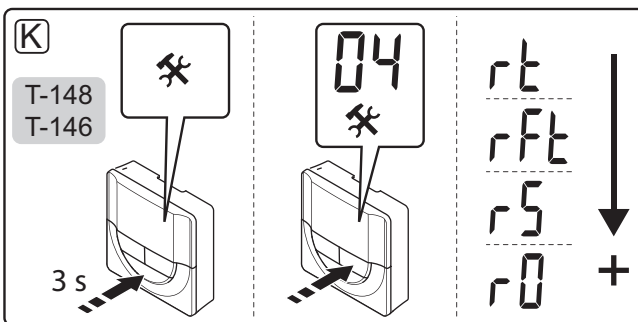
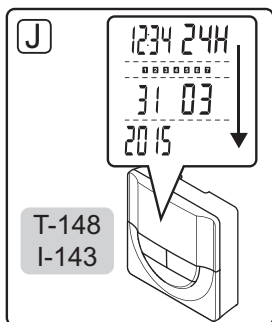
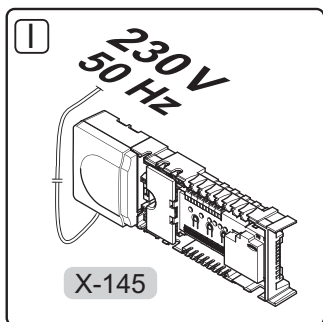
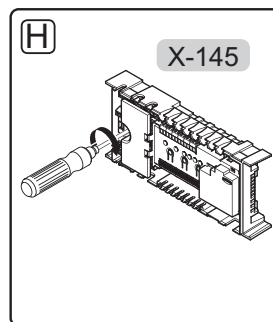
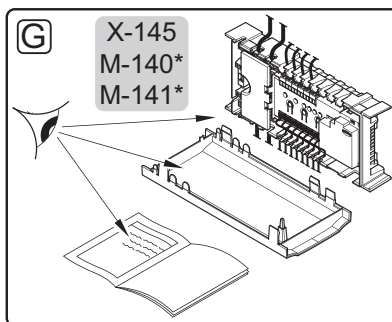
*Lisätarvike



Lisätarvike



Lisätarvike



Asentaminen



VAARA!

Muuntajamoduuli on raskas ja saattaa irrota, mikäli keskusyksikköä pidetään ylösalaisin ilman suojakotelo.



HUOM!

Muuntajan ja keskusyksikön piirikortin väliset kaapelit on irrotettava ennen komponenttien erottamista.



HUOM!

Liitä jokaiseen kanavaan vain yksi toimilaite. Kanavissa 01 ja 02 on kaksi lähtöliitäntää (a ja b) kahdelle toimilaitteelle.



VAROITUS!

Varmista, että kaikki toimilaitteet on liitetty oikeisiin kanaviin niin, että termostaatit säätävät oikeita piirejä.



HUOM!

Ennen järjestelmälaitteen rekisteröintiä järjestelmään on rekisteröitävä vähintään yksi termostaatti.



VAROITUS!

Julkisten tilojen termostaattien kytkimet on asetettava ennen termostaatin rekisteröintiä.



VAROITUS!

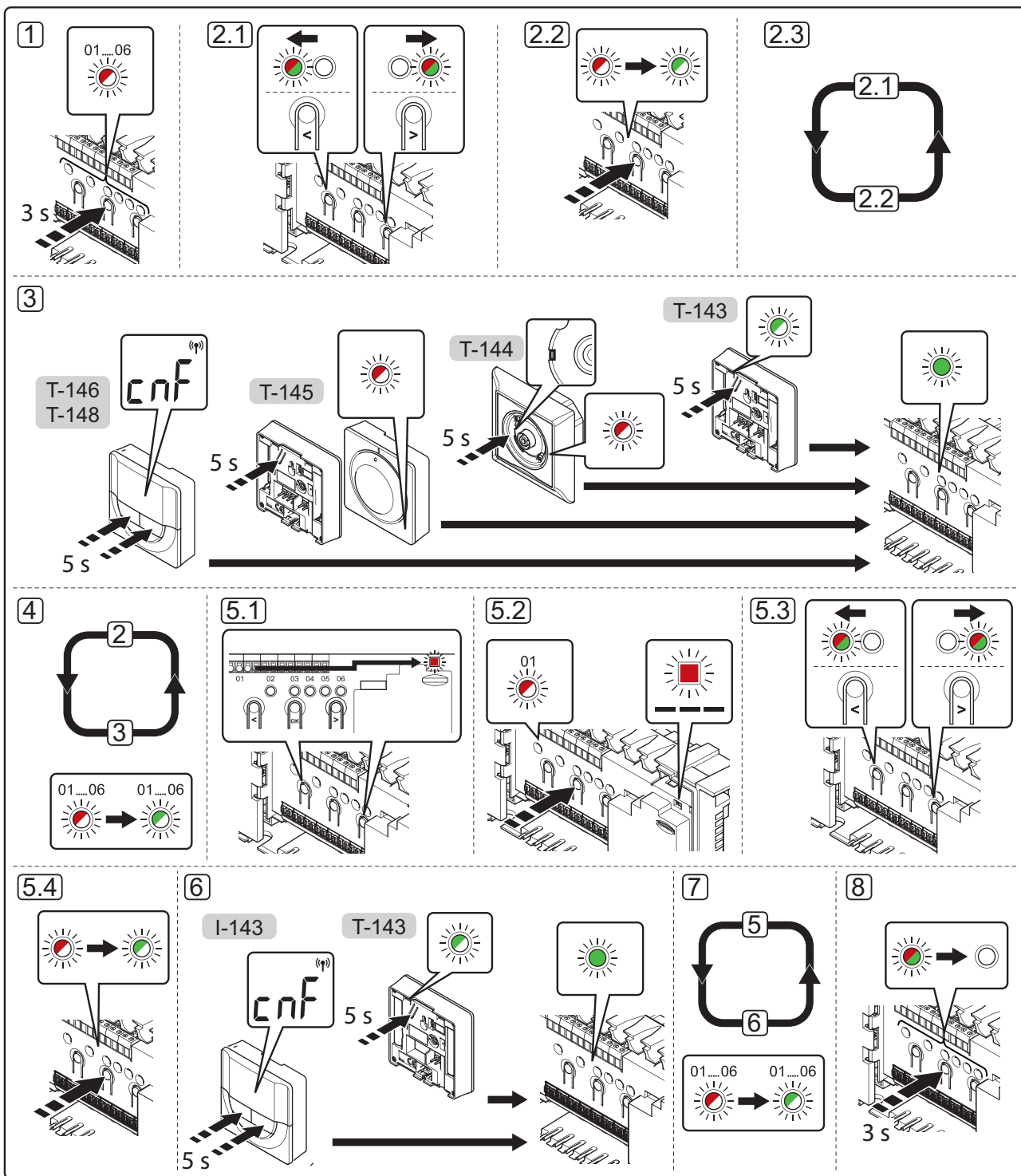
Julkisten tilojen termostaattien kytkimiin on asetettava jokin käytettävissä olevista toiminnoista, muutoin termostaatin rekisteröinti ei onnistu.

- Asenna koko laitteisto, tai osa siitä, seinään joko DIN-kiskon tai ruuvien ja tulppien avulla.
- Kytke toimilaitteet.
- Liitä tiedonsiirtokaapeli keskusyksikköön, slave-moduuliin ja/tai mahdolliseen star-moduuliin.
Huom: Suosittelemme daisy chain -väylätopologiaa. Lisätietoja sivu 5, kohdassa Tiedonsiirtoprotokolla.
- Liitä tiedonsiirtokaapeli termostaattiin/ajastimeen.
- Liitä mahdollinen ulkoinen anturi (vain yhteensopivat termostaatit).

F. Aseta julkisten T-143-termostaattien DIP-kytkimet.

Toiminta	Kytkin			
	1	2	3	4
Normaali huonetermostaatti	off	off	off	off
Normaali huonetermostaatti lattia-anturilla	on	off	off	off
Normaali huonetermostaatti tai järjestelmälaite ulkolämpötila-anturilla	off	on	off	off
Järjestelmälaite, jonka anturituloliitäntää käytetään Comfort/ECO-vaihtokytkentään	off	off	off	on
Etäanturi	off	on	off	on

- Tarkasta, että kaikki kytkennät on tehty loppuun ja oikealla tavalla:
 - Toimilaitteet
 - Lämmitys-/jäähdytyskytkentä
 - Kiertovesipumppu
- Varmista, että keskusyksikön 230 V AC -kotelo on kiinni ja sen kiinnitysruuvi kiristetty.
- Liitä virtajohto 230 V AC pistorasiaan, tai tee sähköliitäntä jakorasiaan, mikäli paikalliset määräykset sitä vaativat.
- Aseta termostaatteihin ja ajastimeen päivämäärä ja kellonaika (vain digitaaliset termostaatit T-148 ja ajastin).
- Valitse termostaattien ohjaustila (asetusvalikko**04**, vain digitaaliset termostaatit). Oletusasetus: **RT** (normaali huonetermostaatti).
- Rekisteröi termostaatit, ajastin ja muut järjestelmälaitteet, tässä järjestyksessä (seuraava sivu).



Termostaatin ja/tai järjestelmälaitteen rekisteröiminen keskusyksikköön



HUOMAUTUS!

Ennen järjestelmälaitteen rekisteröintiä järjestelmään on rekisteröitävä vähintään yksi termostaatti.

Huonetermostaattien ja järjestelmälaitteiden (käyttöpaneeli ym.) rekisteröiminen keskusyksikköön:

Siirtyminen rekisteröintitilaan

1. Pidä keskusyksikön **OK**-painiketta painettuna noin 3 sekunnin ajan, kunnes kanavan 1 (tai ensimmäisen rekisteröimättömän kanavan) merkkivalo alkaa vilkkua punaisena.

Termostaatin rekisteröiminen

2. Valitse termostaatin kanava.
 - 2.1 Siirrä kohdistin (punaisena vilkkuva merkkivalo) halutun kanavan kohdalle painikkeen < tai > avulla.
 - 2.2 Valitse rekisteröintikanava painamalla **OK**-painiketta. Valitun kanavan merkkivalo alkaa vilkkua vihreänä.
 - 2.3 Toista vaiheita 2.1 ja 2.2, kunnes kaikki termostaatille rekisteröitävät kanavat on valittu (merkkivalot vilkkuvat vihreinä).

Huomautus! Termostaatin kaikki kanavat on suositeltavaa rekisteröidä yhdellä kertaa.
3. Valitse termostaatti.

TERMOSTAATTI T-143 TERMOSTAATTINA, USEITA TOIMINTOJA



- 3.1 Pidä termostaatissa olevaa rekisteröintipainiketta varovasti painettuna niin kauan, että merkkivalo alkaa vilkkua vihreänä (merkkivalo sijaitsee rekisteröintipainikkeen yläpuolella olevassa reiässä). Valitun kanavan merkkivalo keskusyksikössä alkaa palaa vihreänä, kun rekisteröinti on valmis.

TERMOSTAATTI T-144



- 3.1 Paina termostaatissa olevaa rekisteröintipainiketta varovasti terävällä kärjellä niin kauan, että merkkivalo valitsimen yläpuolella alkaa vilkkua. Valitun kanavan merkkivalo alkaa palaa keskusyksikössä vihreänä, kun rekisteröinti on valmis.

TERMOSTAATTI T-145



- 3.1 Pidä termostaatissa olevaa rekisteröintipainiketta varovasti painettuna niin kauan, että merkkivalo alkaa vilkkua (merkkivalo sijaitsee termostaatin etupaneelissa). Valitun kanavan merkkivalo keskusyksikössä alkaa palaa vihreänä, kun rekisteröinti on valmis.

TERMOSTAATIT T-146 JA T-148



- 3.1 Pidä termostaatin painikkeita - ja + samanaikaisesti painettuina, kunnes näyttöön tulee teksti **CnF** (määritä) ja tiedonsiirtokuvake. Valitun kanavan merkkivalo keskusyksikössä alkaa palaa vihreänä, kun rekisteröinti on valmis.
4. Rekisteröi loput termostaatit toistamalla vaiheita 2 ja 3.

Järjestelmälaitteen rekisteröiminen

5. Varmista, että laite on rekisteröintitilassa (vaihe 1).
 - 5.1 Siirrä kohdistin (punaisena vilkkuva merkkivalo) virtalähteen merkkivalon kohdalle painikkeen < tai > avulla.
 - 5.2 Siirry järjestelmäkannan rekisteröintitilaan painamalla **OK**-painiketta. Virran merkkivalo vilkkuu (pitkä välähdys, lyhyt tauko, pitkä välähdys jne.) ja kanavan 1 merkkivalo vilkkuu punaisena.
 - 5.3 Valitse järjestelmäkannan alla olevan luettelon mukaisesti.
 - 1 = Ajastin
 - 2 = Ei käytössä
 - 3 = Julkinen termostaatti ulkoanturilla
 - 4 = Ei käytössä
 - 5 = Julkinen termostaatti Comfort/ECO-kytkennällä
 - 5.4 Valitse järjestelmälaittekanava painamalla **OK**-painiketta. Kanavan merkkivalo alkaa vilkkua vihreänä.
6. Valitse järjestelmäkannan vastaava järjestelmälaitte.

AJASTIN I-143



- 6.1 Pidä termostaatin painikkeita - ja + samanaikaisesti painettuina, kunnes näyttöön tulee teksti **CnF** (määritä) ja tiedonsiirtokuvake. Valitun kanavan merkkivalo keskusyksikössä alkaa palaa vihreänä, kun rekisteröinti on valmis.

TERMOSTAATTI T-143 JÄRJESTELMÄLAITTEENA, USEITA TOIMINTOJA



- 6.1 Pidä termostaatissa olevaa rekisteröintipainiketta varovasti painettuna niin kauan, että merkkivalo alkaa vilkkua vihreänä (merkkivalo sijaitsee rekisteröintipainikkeen yläpuolella olevassa reiässä). Valitun kanavan merkkivalo keskusyksikössä alkaa palaa vihreänä, kun rekisteröinti on valmis.
7. Rekisteröi loput järjestelmälaitteet toistamalla vaiheita 5 ja 6.

Poistuminen rekisteröintitilasta

8. Pidä keskusyksikön **OK**-painiketta painettuna noin 3 sekunnin ajan, kunnes vihreät merkkivalot sammuvat. Rekisteröintitila lopetetaan ja järjestelmä palaa käyttötilaan.

Kanavan tai järjestelmälaitteen rekisteröinnin poistaminen

Jos kanava tai järjestelmälaitte on väärin rekisteröity tai jos termostaatin rekisteröinti on tehtävä uudelleen, voimassa oleva rekisteröinti voidaan poistaa keskusyksiköstä.

Kanavan rekisteröinnin poistaminen:

1. Siirry rekisteröintitilaan. Kanavan 1 tai ensimmäisen rekisteristä poistetun kanavan merkkivalo vilkkuu punaisena.
2. Järjestelmälaitteen (ajastin ym.) rekisteröinnin poistaminen vaatii siirtymistä järjestelmäkanavan rekisteröintitilaan. Virran merkkivalo vilkkuu kaavalla pitkä välähdys - lyhyt tauko - pitkä välähdys, ja kanavan 1 merkkivalo vilkkuu punaisena/vihreänä.
3. Poista rekisteröinti siirtämällä kohdistin (vilkkuu punaisena) rekisteristä poistettavan kanavan (vilkkuu vihreänä, jos on rekisteröity) kohdalle painikkeen < tai > avulla.
4. Paina painikkeita < ja > yhtä aikaa noin 5 sekuntia, kunnes valitun kanavan merkkivalo alkaa vilkkua punaisena.

Rekisteröinnin poistaminen kaikista kanavista

Mikäli yksi tai useampi kanava on rekisteröity väärin, kaikki rekisteröinnit voidaan poistaa myös yhtä aikaa.

Kaikkien kanavien rekisteröinti poistetaan seuraavasti:

1. Siirry rekisteröintitilaan. Kanavan 1 tai ensimmäisen rekisteristä poistetun kanavan merkkivalo vilkkuu punaisena.
2. Paina painikkeita < ja > yhtä aikaa noin 10 sekuntia, kunnes kaikkien kanavien merkkivalo sammuu yhtä lukuun ottamatta. Yksi merkkivalo jää vilkkumaan punaisena.

Muut toiminnot

Varsinainen ohjekirja sisältää lisätietoja muista toiminnoista: Automaattinen tasapainotus Comfort/ECO-asetukset jne.

Tekniset tiedot

Yleiset	
IP	IP20 (IP: laitteen koteloituokka ulkoisia vaikutuksia (mm. kosketus, pöly ja vesi) vastaan)
Ympäristön maks. RH-arvo (suhteellinen kosteus)	85 % / 20 °C
Termostaatit ja ajastin	
CE-merkintä	
ERP (vain termostaatit)	IV
Pienjännitetestit	EN 60730-1* ja EN 60730-2-9***
EMC-testit (sähkömagneettinen yhteensopivuus)	EN 60730-1
Virtalähde	Keskusyksiköltä
Jännite	4,5 V - 5,5 V
Toimintalämpötila	0 °C - +45 °C
Säilytyslämpötila	-10 °C - +70 °C
Liittimet (termostaateissa)	0,5 mm ² - 2,5 mm ²
Keskusyksikkö	
CE-merkintä	
ERP	IV
Pienjännitetestit	EN 60730-1* ja EN 60730-2-1**
EMC-testit (sähkömagneettinen yhteensopivuus)	EN 60730-1
Virtalähde	230 V AC +10/-15 %, 50 Hz tai 60 Hz
Sisäinen sulake	T5 F3.15AL 250 V, 5x20 3.15A nopea
Toimintalämpötila	0 °C - +45 °C
Säilytyslämpötila	-20 °C - +70 °C
Enimmäiskulutus	40 W
Pumpun ja lämmityskattilareleen lähdöt	230 V AC +10/-15 %, 250 V AC 8 A maksimi
Yleiskäytön tuloliitäntä (GPI)	Vain potentiaalivapaa liitos
Venttiilien lähtöliitännät	24 V AC, 4 A maksimi
Virtaliitäntä	1 m johto europistokkeella (poikkeuksena UK)
Liittimet virtaliitännälle, pumpulle, GPI:lle ja lämmityskattilalle	Maks. 4,0 mm ² jäykkä tai 2,5 mm ² taipuisa johdinholkein
Tiedonsiirtoväylän liittimet	0,5 mm ² - 2,5 mm ²
Liittimet, venttiililähdöt	0,2 mm ² - 1,5 mm ²

- *) EN 60730-1 Kotitalouteen ja vastaavaan käyttöön tarkoitetut ohjauslaitteet
-- Osa 1: Yleisvaatimukset
- **) EN 60730-2-1 Kotitalouteen ja vastaavaan käyttöön tarkoitetut ohjauslaitteet,
-- Osa 2-1: Erityiset vaatimukset kotitalouskäyttöön tarkoitetuille ohjauslaitteille
- ***) EN 60730-2-9 Kotitalouteen ja vastaavaan käyttöön tarkoitetut ohjauslaitteet,
-- Osa 2-9: Lämpötilansäätimien erityisvaatimukset



Käyttökelpoinen kaikkialla Euroopassa



Vaatimustenmukaisuusvakuutus

Ilmoitamme täten omalla vastuullamme, että näihin ohjeisiin liittyvät tuotteet täyttävät kaikki olennaiset vaatimukset maaliskuussa 1999 annetun EU-direktiivin R&TTE 1999/5/EY mukaan.



Uponor Suomi Oy
www.uponor.fi

Uponor pidättää oikeuden muuttaa järjestelmään kuuluvia komponentteja ilman ennakkoilmoitusta tuotteiden jatkuvaan parantamiseen ja kehittämiseen liittyvien toimintaperiaatteidensa mukaisesti.

Uponor