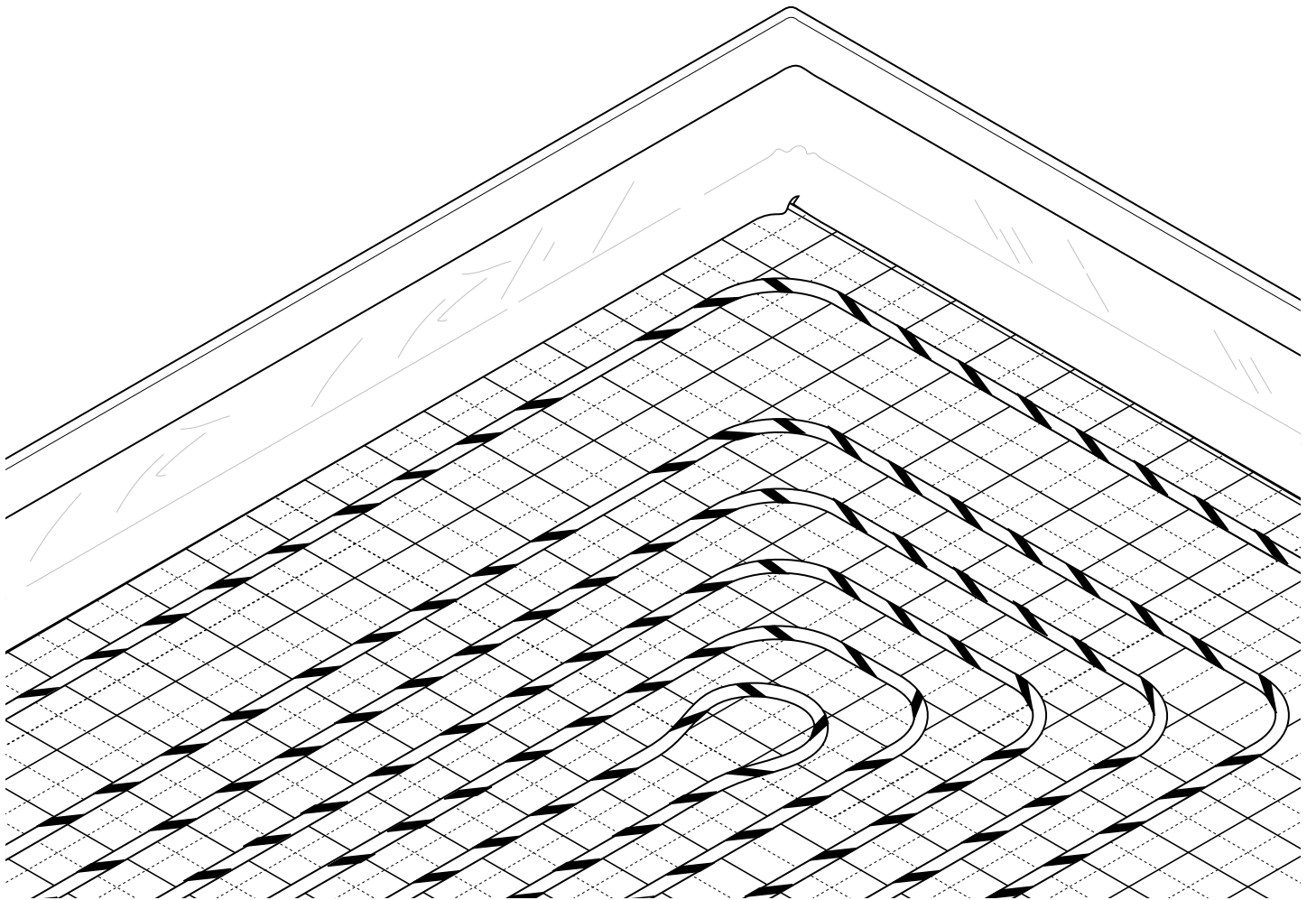


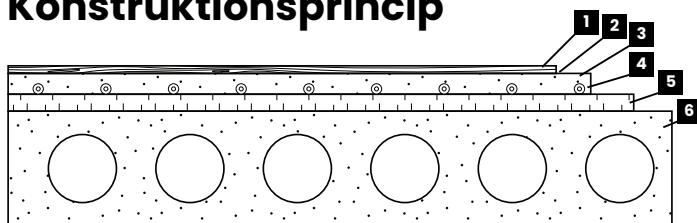
# Monteringsanvisning Uponor Klett Golvvärmesystem



## Beskrivning av Uponor Klett

Uponor golvvärme med Klett Isolerskiva eller Twinboard och Klett Comfort Pipe Plus används vid flytande förläggning på bärande golvkonstruktion. Systemet är uppbyggt av installationskiva 3mm och isolerskiva 30mm av EPS. Vid användning av Isolerskivan enligt instruktion uppnås en stegljudsdämpande effekt och isolering mot ofrivillig värmespridning. Skivorna är försedda med en karborreliknande duk där Klett-röret har motsvarande yta för enkel fixering utan några specialverktyg. Klettskivan har även ett rutnät på 100x100mm för enkel förläggning av golvvärmeslingor.

## Konstruktionsprincip



1. Ytskikt
2. Ångspärr enl. Golvtilverkarens instruktion, samt cellfoam/lummpapp.
3. Avjämningsmassa
4. Uponor Klett Comfort Pipe PLUS 16x2,0
5. Uponor Klett Isolerskiva
6. Bärande golvkonstruktion

## Uponor golvvärmefördelare

Uponor Klett Comfort Pipe PLUS rören kan anslutas mot Uponor golvvärmefördelare Vario PLUS och Vario S.

### Översikt av produkter och förläggningmaterial

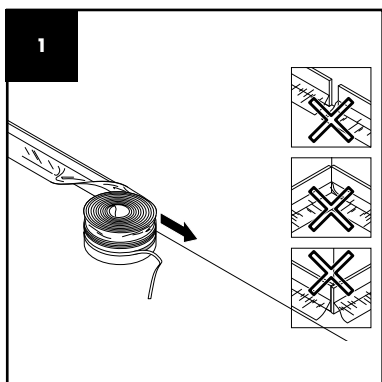
Beskrivning	RSK-nummer
Uponor Comfort Pipe PLUS Klett 16x2,0 240m	2717492
Uponor Comfort Pipe PLUS Klett 16x2,0 640m	2717493
Uponor Klett Isolerskiva EPS 30-2	2989142
Uponor Klett Twinboard	2989143
Uponor Multi kantbandsisolering	2418561
Uponor Multi Avgränsningslist	2989144
Uponor Multi Skyddshylsa	3001002
Uponor Multi tejp	2989145
Uponor Klett tejp special	3001001
Uponor Tacker Rörclips 14-20mm, h=40mm	2993017
Vinda för enklare utrullning av rör	-
Rörförare för dörröppning	-

## Kontakt Uponor AB

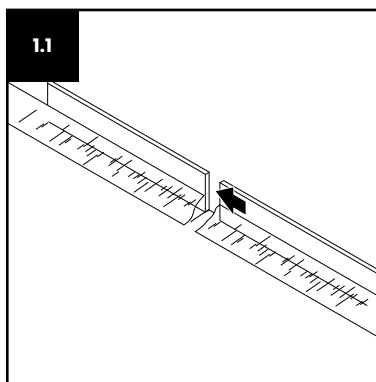
**Telefon:**  
+46 (0)10 3341000

**E-Mail:**  
kundtjanst.vvs@uponor.com

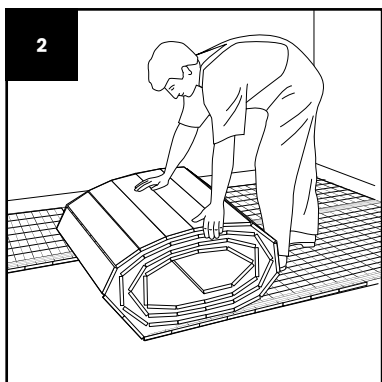
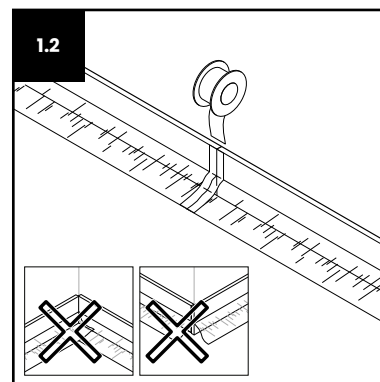
**Hemsida:**  
<https://www.uponor.com/sv-se/vvs/>



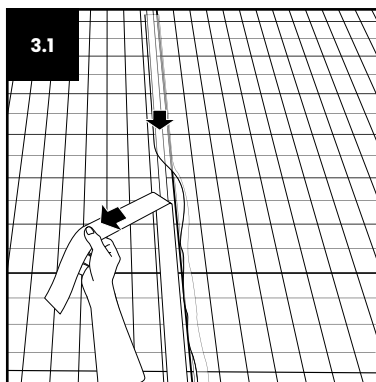
1. Kantbandsisolering fästs mot alla väggar i rummet. Kantbandet har ett självhäftande klister på baksidan för enkelt montage.



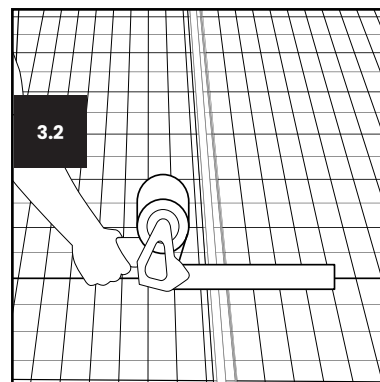
1.1-1.2. Ev. skarvar ska göras kant i kant och förseglas med Uponor Multi Tejp alt. Uponor Klett tejp special. Skarvning bör ej ske i hörn.



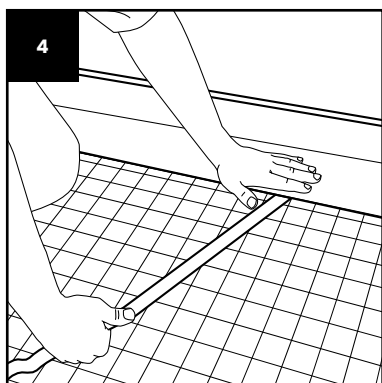
2. Klett Isolerskiva EPS 30-2 rullas ut så det täcker hela golvytan



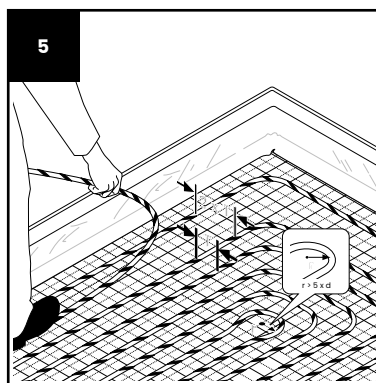
3.1. Längsgående skarvar har ett överlapp med självhäftande tejp.



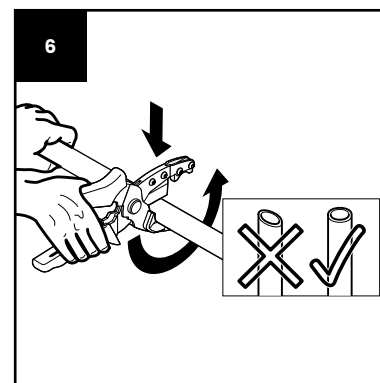
3.2. Skarvar på kortsidor förseglas med Uponor Multi tejp alt. Uponor Klett tejp special.



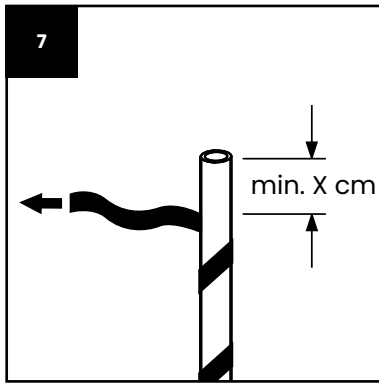
4. Kjolen på kantbandsisolering läggs nu över Klett Isolerskiva EPS 30-2 och förseglas mot panelen. Kjolen har en självhäftande klisterremsa men kan vid behov förstärkas med Uponor Multi tejp alt. Uponor Klett tejp special. Kjolen ska ej ligga spänd utan medges viss rörlighet.



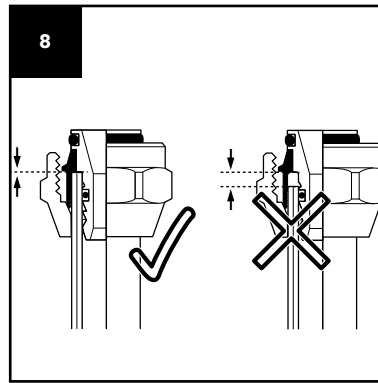
5. Rören läggs ut enligt ett förbestämt mönster (se projekteringsritning). Ta i beaktande rörets bockradie vid all hantering.



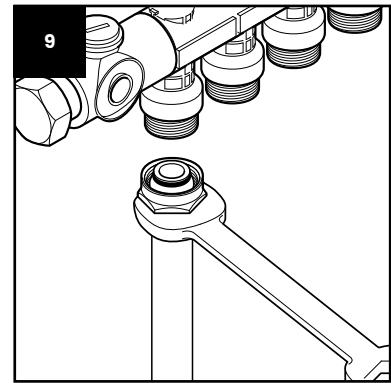
6. Vid inkoppling mot fördelare så kapas röret vinkelrätt



7. Avlägsna kadbörremsan från röret (min 4 cm)  
Om Uponor golvvärmeskåp med tät botten används ska kadbörremsan avlägsnas så att denna ej är i kontakt med rör genomföringarna.



8. Tillse att röret är fullt inskjutet i kopplingen innan montering mot fördelare sker.



9. Anslut mot fördelaren enligt fördelarens anvisning.