

Regn- og spildevand Weholite rørløsninger

Uponor



Moving
> Forward

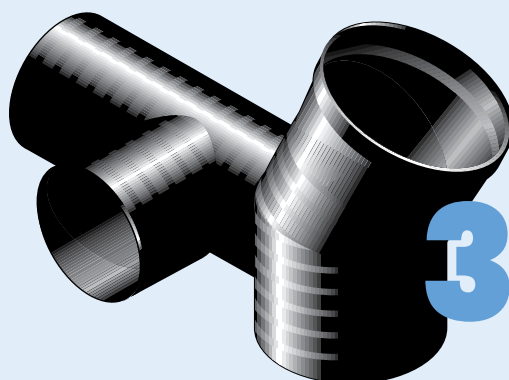
Indhold

Weholite løsninger



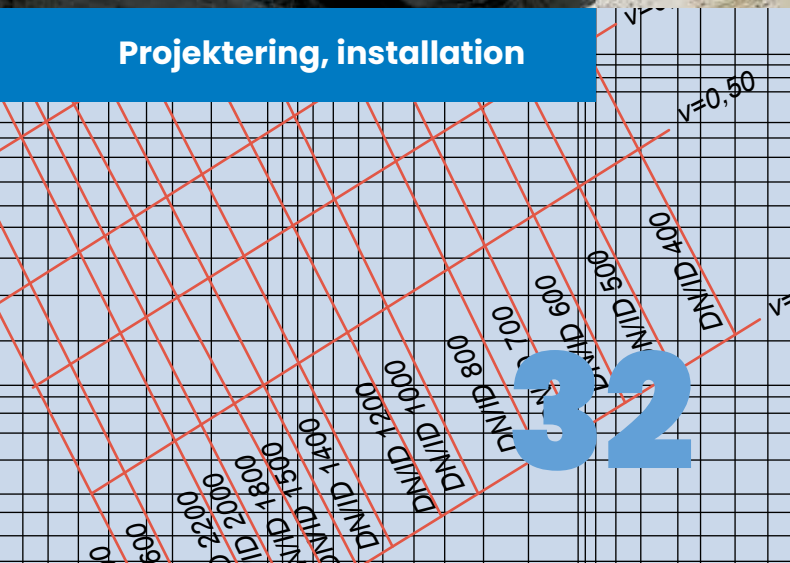
5

Produkter, dimensioner



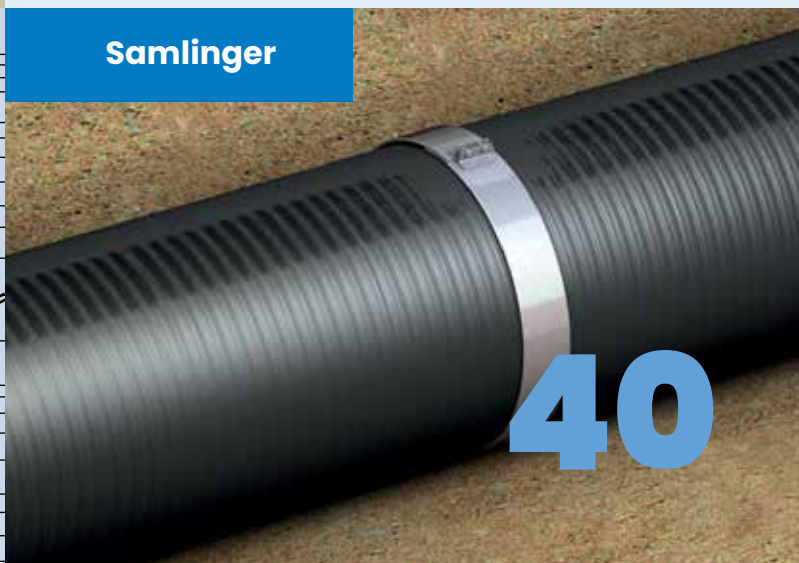
30

Projektering, installation



32

Samlinger



40

Håndtering, transport og opbevaring



44

Kvalitetskontrol



46



Vi hæver standarden for bæredygtighed i industrien og i VA-løsninger

Uponor har forpligtet sig til at bidrage til FN's verdensmål i forhold til at skabe miljømæssig og social gennemsigtighed i vores værdikæde. Vi stræber efter at sikre vores medarbejderes sundhed og sikkerhed og sigter mod nul arbejdsulykker inden 2025.

Uponor er frontløber i overgangen til cirkulær økonomi via brug af genanvendte råmaterialer gennem høj produktkvalitet, holdbarhed og nul spild i produktets livscyklus. Vi designer vores produkter til genanvendelighed og genbrug. Vi har forpligtet os til at bidrage til at begrænse den globale temperaturstigning samt reducere vores udledninger inden 2030. Vi sigter mod CO₂-neutralitet inden 2035 og vores løsninger er udviklet til at hjælpe vores kunder til at nå samme mål.



➤ Stoppe regnen kan vi ikke, men vi har løsningerne, så du undgår skader

Weholite – rørløsningen med de mange muligheder

Danmark bliver stadig oftere ramt af flere skybrud, der medfører mange oversvømmelser. Og prognoserne siger, at det kun bliver værre. Men vi kan afhjælpe problemerne!

Vores erfaring med håndtering af klimaudfordringer og produktion af plastrør fremstillet af PE-materiale er de bedst egnede til de fleste rørløsninger, både til tryk og uden tryk.

De dobbeltvæggede rørkonstruktioner fik deres gennembrud i 1990'erne, og udviklingen fortsætter. Moderne produktionsteknologier kombineret med råvarer af høj kvalitet skaber forudsætning for at udvikle nye typer af rørkonstruktioner.

Uponor Infra har fokuseret på udvikling af dobbeltvæggede rør. Weholites patenterede konstruktion giver mulighed for at fremstille og anvende plastrør med en indvendig diameter på helt op til 3500 mm.

Weholite er en fleksibel, let og holdbar investering. Den forventede levetid for plastrør, installeret i jorden, er over 100 år.

Takket være den unikke produktionsmetode kan vi dimensionere og fremstille rør i længde og diameter, efter kundens behov.

PE-materialets fremragende slidstyrke samt fleksibilitet gør Weholite til et vaskeægte universalrør, der med sin lave vægt er hurtigt og let at installere.

➤ Regn- og spildevandssystemer



Imatra, Finland

I forbindelse med genåbning af en hovedvej blev rørsystemer til regnvands- og kloakledninger installeret. Til projektet blev installeret flere hundrede opførringsrør samt flere kilometer Weholite rør ID500-900 mm.

Kotka, Finland

Weholite SN8, ID 1000 mm overføringsledninger ved Kymen Vesi Oy's rensningsanlæg. Installationen foregik hurtigt og let med 15-meters rørlængder, og rørene blev svejst sammen til en tæt og trækfast ledning.



Raisio, Finland

350 m ID 2000 mm og 40 m ID 800 mm Weholite-rør blev installeret i kloakrørsystemet i et industriområde. Rørsammenføjerne blev tætnet med krympebånd, og tilslutningen af sadelbrønde blev udført med indvendig svejsning.



Ilmajoki, Finland

Den sammenlagte længde for en samlekløak til deponivand er over 2550 m og består af Weholite-rør SN4 ID 600 og 700 mm.



Gdynia, Polen

Udløbsledning til kloakrensningsanlæg. Uponor leverede 2257 m Weholite rør ID 1400-1500 mm og 22 brønde til projektet. For at reducere installationstiden blev størstedelen af rørene leveret i specialtilpassede 15-meters længder.



➤ Underføringer



Lahti, Finland

Dette omfattende projekt havde til formål at fjerne trafikpropper mellem Lahti og Heinola og at forbedre trafiksikkerheden. Weholite-rør ID 400-1800 mm blev leveret til projektet, hvor rørene blev installeret i åbne udgravninger som relining. En ekstern rapport om langtidsdeformation blev udarbejdet af VTT for Weholite underføringer ID 1600 mm SN4.

Danmark

I forbindelse med etableringen af den nye jernbane fra København til Ringsted, var det et krav fra myndighederne, at der blev taget hensyn til faunae i de berørte områder. Derfor etablerede man 21 stk. ID1800/1600/1500/1400/1200 SN8 Weholite faunapassager, så dyrenes oprindelige habitater stadig var tilgængelige. Faunapassagerne i Weholite er godkendte af DSB med det anerkendte rådgivningsfirma Atkins som rådgiver.



Degerfors, Sverige

Jernbaneunderføringer af Weholite ID 1800 mm, 2 x 24 m.

➤ Renovering



Vaasa, Finland

Ved udskiftning af rørunderføringer blev der anvendt Weholite-rør ID 700 mm.



Åvabro, Ålandsøerne, Sverige

En gammel, korrugeret underføring i stål blev renoveret med sliplining af et Weholite-rør ID 1600 mm SN4. Samlet længde 30 m.



Hämeenlinna, Finland

En motorvejspassage blev renoveret med sliplining af et Weholite-rør ID 1000/1125 mm gennem et 1300 mm betonrør. Samlingsmetode er ekstrudersvejsning. Samlet længde er 750 m.

➤ Bassiner



Lille Hareskov, Danmark

Med et nyt 855 m³ regnvandsbassin moderniseredes og udvides eksisterende løsning til kapacitetsmæssigt at blive i stand til at håndtere store regnmængder.

Takket være PE-rørenes lave vægt var det muligt at installere hele manifolden samlet.

Uponor har leveret et 5-benet Weholite regnvandsbassin, med en længde på 46 m. Til projektet leverede Uponor i alt 273 m Weholite rør Ø2000 samt onsite svejseservice.

Bury St. Edmunds, Storbritannien

Et regnvandsbassin fremstillet af Weholite-rør.
Samlet længde 1200 m, ID 2800 mm, samlet
volumen over 7000 m³.



Egedal, Danmark

Et åbent forsinkelsesbassin blev delvist
erstattet af et lukket bassin, udført i ID 2400 SN2
Weholite-rør. Volumen ca. 900 m³.



San Clemente, CA. USA

I et boligområde blev der installeret 2042 m
Weholite ID 2134-3048 mm samt 75 bøjninger for
at aflede regnvandet.



Helsingør, Danmark

Regnvandsbassin udført i ID 2500 SN2
Weholite-rør. Volumen ca. 500 m³.



➤ Rørlægning af åbne grøfter



Jepua, Finland:

Rørføring i en åben grøft. I alt 52 m Weholite ID 1800 mm blev installeret til et renoveringsprojekt af Österbotten-banen med henblik på at forebygge frostskafer fra froset jord.

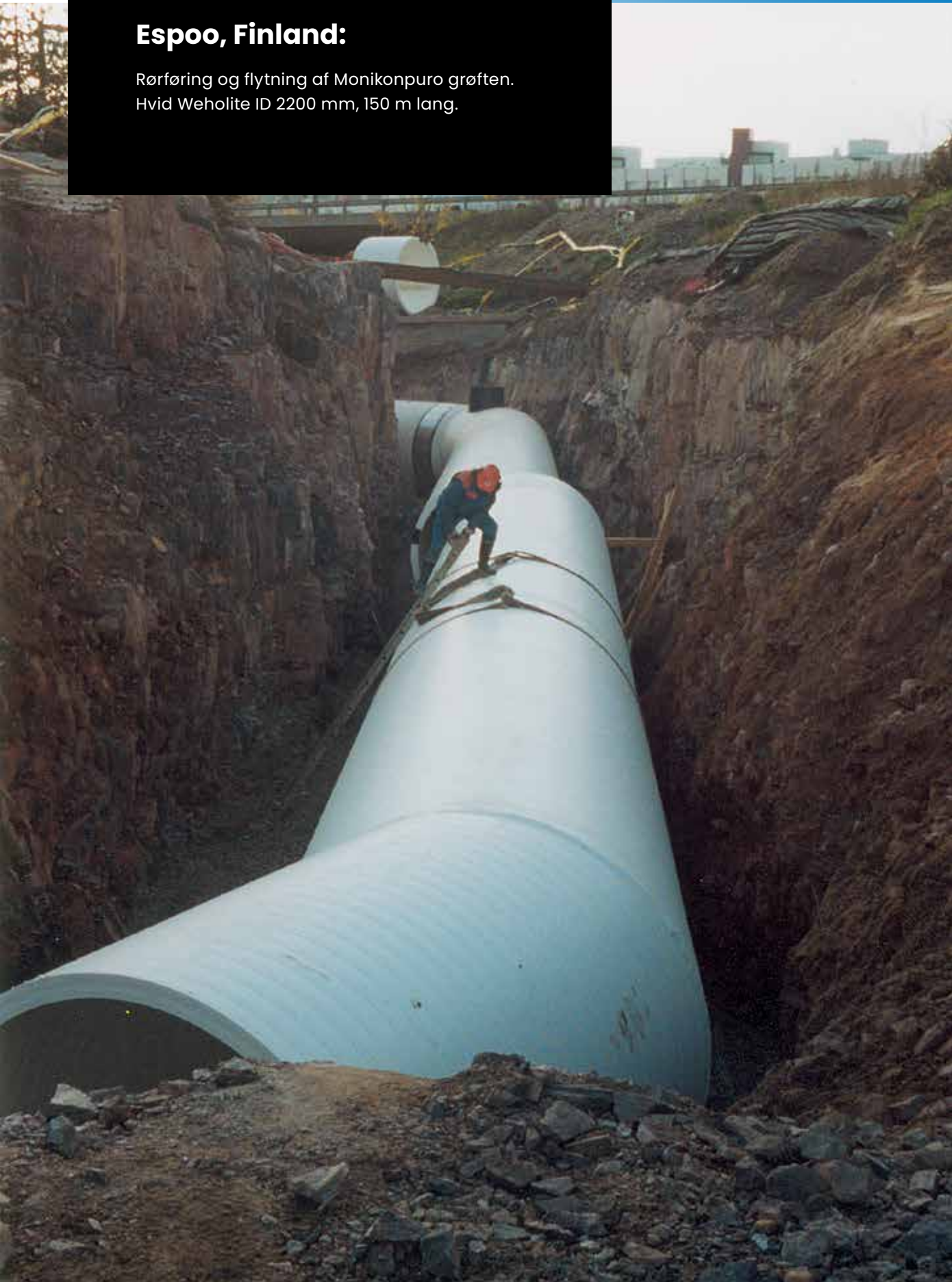


Vantaa, Finland

På et 9 hektar stort område, udlagt til bilpark, blev de åbne grøfter rørlagt med Weholite for at opnå fuld udnyttelse af området. Til projektet blev installeret 258 m ID 1200 Weholite-rør, 198 m ID 1400 mm rør og 11 sadelbrønde.

Espoo, Finland:

Rørføring og flytning af Monikonpuro grøften.
Hvid Weholite ID 2200 mm, 150 m lang.



➤ Industri



Vestforbrænding, Danmark

Uponor er leverandør af samtlige 18 Weholite-tanke, som benyttes i Halosep-processen hos Vestforbrænding. Det er bl.a. reaktionstanke, hvor mange af renseprocesserne foregår, omrøringstanke og tanke til opbevaring af den rensede aske.

Da der i Halosep-processen indgår flere stærke kemiske forbindelser, var materialevalget meget begrænset. Uponor leverede 10 stk. ID 3000 mm, 3 stk. ID 2400 mm, 2 stk. ID 2000 mm samt 3 mindre tanke.

Eckerö, Sverige

Uponor Infra leverede mere end 10 km forskellige slags rør til et fiskeopdræt i Eckerö på Ålandsøerne – en øgruppe i Det Baltiske Hav. Den oprindelige plan var at installere trykrør, men Uponors eksperter opfordrede kunden til at erstatte dem med de billigere Weholite-rør ID 1800 mm. Dette er et godt eksempel på, hvorfor det er vigtigt at kontakte eksperter tidligt i et projektforsløb.



Sverige

Weholite blev anvendt som ekstra beskyttelsesrør på grund af den tunge trafik til og fra SCA papirmassefabrikken i Sverige. I rørene er installeret ID 900 massive rør til procesvandet



Lemvig, Danmark

Skrubberne i biogasreaktorer fjerner skadelige gasser og dampe fra luften. Weholite er meget velegnet til de vigtigste rørsystemer i et biogasanlæg.

➤ Ventilationsrør



Sønderborg, Danmark

Samlingsrør til geotermisk luftvarme i det underste bærelag af en skolebygning. Installationslængde 16 m, installationsdybde 2 m. Ca. 400 m ID 400 Weholite plus 2 stk. manifolde.



Billund, Danmark

4 stk. ID 1400 mm Weholite ventilationsrør til større kontorbygning.

København, Danmark

ID 1200/1000/800/500 mm Weholite SN2 ventilationsarrangement, installeret på Rigshospitalet i København. P.g.a. faren for indtrængende vand, og dermed eventuel dannelse af skimmelsvamp i kanalerne, valgtes en tæt fuldsvejst Weholite-løsning.



Århus, Danmark

Når Aarhus Universitetshospitals nyeste hospitals- og forskningsafdeling, AUH Forum, skal stå klar, er det med store krav til konstante temperaturer, god luftkvalitet og indeklima. Uponor blev valgt som leverandør på den underjordiske ventilationsløsning, hvor plast sikrer kondensfri rør.

130 m \varnothing 600 Weholite-rør med 16 bøjninger.
30 m \varnothing 1800 Weholite rør med 3 stk. \varnothing 1400 manifoldsafgreninger.
60 m \varnothing 3000 Weholite-rør med 3 stk. \varnothing 1800 manifoldsafgreninger og bøjninger.

➤ Havledninger



Weholite er velegnede som havledninger; røret tåler saltvand og korroderer ikke. De svejste samlinger er vandtætte, og i sortimentet indgår rør på op til ID 3500 mm. Installationen og håndteringen af det lette rør er enkel, selv ved rørsystemer med stor diameter.

Det fleksible Weholite-rør tilpasser sig bedre til belastningsvariationer på havbunden, end rør med en stiv konstruktion.

Til traditionelle massive polyetylen rør anvendes normalt eksterne betonblokke til forankring mod opdrift. På Weholite-rørene benyttes en patenteret profilyldning, hvor profilets hulrum fyldes med en cementblanding.

Det reducerer omkostningerne til udgravningen, da renden ikke behøver at være så stor, når vægten befinder sig i rørvæggen sammenlignet med forankring med eksterne betonblokke.

Weholite-ledninger med betonfyldte profiler er desuden hurtigere at installere, idet det helt tunge installationsudstyr kan undværes, og svejsningen ikke behøver at blive udført på installationsstedet. Delene i rørsystemet kan bugseres til det endelige installationssted ved hjælp af pontoner og bugserbåde.

Marineinstallationer af indløbs- og udløbsrør er komplette løsninger, der omfatter tryk- og styrkeberegninger, materialeleverancer, svejsearbejde og samlinger samt selve installationen.



Jyväskylä, Finland

Kølevandsledning til et biokraftanlæg, Weholite ID 3000 mm. Rør leveret i 20 m længder, installationsstrækning 300 m. Den samlede længde på indtags- og udløbsledningerne for kølevand er 1714 m.





St. Petersburg, Rusland

Det sydvestlige rensningsanlægs nye Weholite-udløbsrør ID 2000 mm, længde 550 m, blev tilsluttet den eksisterende ledning med diffusorer fremstillet af Weholite, der blev isvejst ledningens sidste del med 2,5 m interval.



St. Petersburg, Rusland

Udledningsrør til spildevandsanlæg. Uponor leverede 1060 m ID 1200 mm rør samt svejseservice.

Uponor Projektservice

Uponor leverer alle ydelser, klar til brug, og tager sig af alt, lige fra projektering til systemet er i drift.

- Detaljerede ingeniørtegninger, styrkeberegninger, beskrivelser af arbejdet, installationsvejledning, simuleringer, stabilitetsberegninger, løfteoperationer, brugermanualer.
- Leverance af PE-rør og fittings.
- Certificeret svejsepersonale betjener svejseanlæg og stabilisering af rør. Vi delfremstiller også brønde, kamre osv. på stedet, hvis de ikke kan transporteres fra fabrikken.
- Kontakt til entreprenører.
- Dykkerfirmaer, betonleverandører og maskinentreprenører arbejder som underleverandør for Uponor.
- Projektledelse med overholdelse af tidsplan samt kvalitetssikring, samt uddannelse af brugere.



Filippinerne

Vandkølingsindtag- og udløbsledning til Filippinernes største råolieraffinaderi. En totalentrepriseløsning i marineomgivelser; 610 m Weholite ID 2400 mm og 450 m Weholite ID 2200 mm.



Fos-sur-Mer, Frankrig

Kølevandsledning til et kraftværk blev leveret som en totalentreprise. Weholite-rør ID 2200-2400 mm blev installeret med en samlet længde på 1260 m. Længde på installationen 206 m. Ballastering inden i profilvæggen.



Fos-sur-Mer, Frankrig

Weholite er et af kun få rør i verden, som fås i dimensioner over ID 2000 mm.



Nghi Son, Vietnam

Marineudløbsledning på olieraffinaderi med Weholite ID 2700 mm og 2025 mm. Den samlede ydelse omfattede ingeniørarbejde og design, svejsning og fyldning af profil samt tilsyn med installationen.



➤ Specialløsninger



Linköping, Sverige

Som en del af en større opgave, fik Uponor Infra til opgave at udvikle, designe og installere en infratunnel, der indeholder rørføring til drikkevand, spildevand, el, telekommunikation, opvarmning og køling til et nyt boligområde. Den 1,8 km lange tunnel blev udført af Weholite-rør, ID 2200 mm.

Jyllinge-Nordmark, Danmark

Blandt forskellige kystsikringsinitiativer blev et pumpeanlæg, med pumperne placeret i et Wehopanelbygværk, anlagt for at imødekomme fremtidige klimaudfordringer. Bygværkets ydre rammer måler 11 x 7 x 5 meter, og har til formål at forhindre opstuvning af vand i det bebyggede opland.



England

Præfabrikeret fitting, ID 3500 mm, udgør en del af en regnvandsbeholder med en samlet volumen på 300 m³ og en vægt på mindre end 5 ton. Installationen, inklusiv anlægsarbejde, tog to dage. Sammenlignet med traditionelle metoder har Weholite sparet flere ugers installationstid samt naboernes tålmodighed.

Søborg, Danmark

I.f.m. omlægning af ledninger i Søborg var udfordringen, at de 2 stk. ID 1000 regn- og spildevandsrør løb i næsten samme krydsende kote. Denne udfordring løste Uponor ved at lave 2 stk. ID 1500 Weholite-brønde, hvor spildevandet bevarede samme kote og fuldt gennemløb i sin løbsretning, mens regnvandet via PE-kanaler ledtes hhv. under og over spildevandsledningen.



Antvorskov, Danmark

ID 3000 SN4 Weholite designet oplagings- og fremføringsrør for skydeskiver på det militære øvelsesterræn i Slagelse. Weholite-løsningen havde flere fordele. Ud over let håndtering og kort installationstid havde Weholite-rørene den sikkerhedsmæssige fordel, at der ved eventuelle fejlskud ikke vil være richterring af kuglen.

Gibraltar

En specialdesignet Weholite rørstruktur blev installeret i en regnvandsudløbsledning.

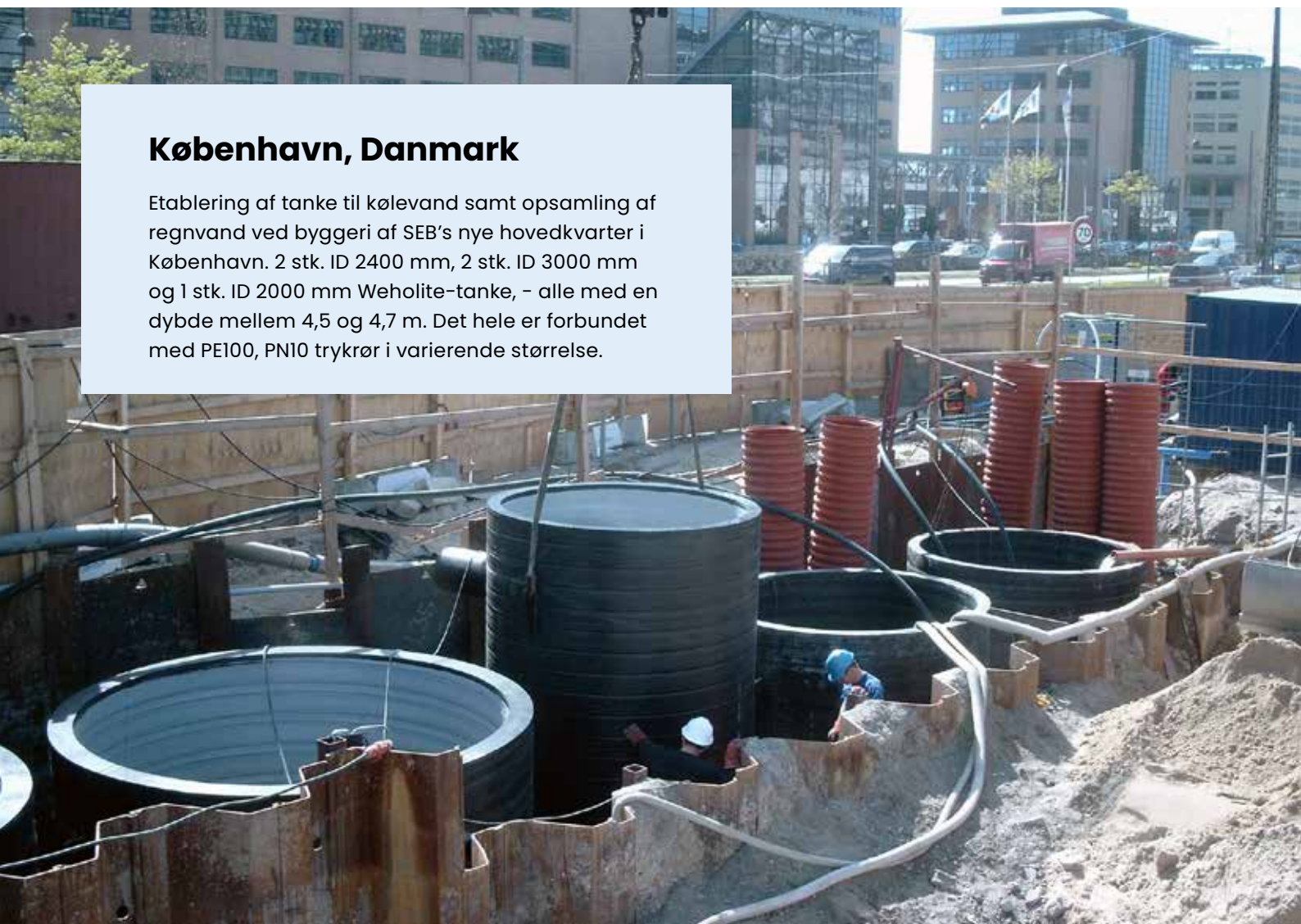
København, Danmark

Weholite-røret er den oplagte plastløsning til de københavnske baggårde, der har minimale adgangsforhold. Denne præfabrikerede ID2600 SN4 Weholite-tank med indbygget skraldeværn, kunne p.g.a. sin lette vægt nemt installeres med et løft hen over de 5-sals bygninger, der omkransede gården. Det tog 75 min. fra ankomst, til tanken lå placeret i den forberedte rørgrav.

➤ Tanke og brønde

København, Danmark

Etablering af tanke til kølevand samt opsamling af regnvand ved byggeri af SEB's nye hovedkvarter i København. 2 stk. ID 2400 mm, 2 stk. ID 3000 mm og 1 stk. ID 2000 mm Weholite-tanke, - alle med en dybde mellem 4,5 og 4,7 m. Det hele er forbundet med PE100, PN10 trykrør i varierende størrelse.



Kittilä, Finland

Dette WehoPuts 400 spildevandsanlæg, som blev bygget til landsbyen Kaukonen, var den mest rationelle løsning, sammenlignet med enten transport af spildevand eller at bygge en pumpe-transmissionsledning på tociftede kilometers længde. Kompostering af slam kan håndteres på selve rensningsanlægget.

Århus, Danmark

I forbindelse med opførelsen af Aarsleff's nye 1200 m² store domicil i Århus, var det nødvendigt at etablere en sprinklertank som buffer, så man i tilfælde af brand har de fornødne vandmængder. Til dette leverede Uponor en 19 m ID 3000 SN4 Weholite-tank, komplet med sump, inspektion og studse og klar til installation ved ankomst.



Båtstø, Norge

I landsbyen Båtstø i Hallangen, Norge, installerede man et WehoPuts 1020 spildevandsanlæg. Rensningsanlægget består af tre store 19 meter lange tanke ID 2400 mm plus en fordelingstank ID 1600 mm, alle fremstillet i Weholite.



Vantaa, Finland

Til energiselskabet Vantaa Energi blev fremstillet Weholite-rør ID 3000 mm i længder på 20 m. Disse 20 meter lange rør blev svejst onsite til to tanke på hver 100 m.

Weholite-testede drikkevandstanke opfylder krav i DK-VAND's retningslinjer

Uponors PE-drikkevandstanke til installation i jorden har til formål at opbevare drikkevand under forsvarlige forhold.

Drikkevandstankene er produceret af vores patenterede Weholite-rør, som er EN13476 og Nordic Poly Mark godkendte. Blandt Weholites mange egenskaber, har røret en unik slidstyrke, der bl.a. bidrager til, at røret har en forventet levetid på over 100 år.

I samarbejde med Uponors Projektservice tilbyder vi at optimere udformningen af præfabrikerede tanke, således at installationstid og behovet for maskinkapacitet minimeres.

Uponor DDS (Dokumenteret Drikkevands Sikkerhed) bygger på høje kvalitetskrav, og vi har derfor fokus på god hygiejne i produktionen af drikkevandstanke.

Drikkevandstankene er produceret i høj PEHD-kvalitet og er testet i henhold til DK-VAND's retningslinjer samt opfylder de toksikologiske krav, herunder migrationstest for smag og lugt. Tankene har stor kemikalieresistens og er resistente over for vandopløst klor (op til 1 ppm).

Test og godkendelser

- Uponors PE-drikkevandstanke er testet og kvalitetssikret efter det nyeste regelsæt fra DK-VAND
- FI-mærkning, - drikkevandskrav i Finland
- EN13476 godkendelse
- Nordic Poly Mark godkendelse



Raippuluoto, Finland

Lav vandtank på 100 m³ udenfor Vaasa.
Diameter ID 3000 mm og længde på 18 m.



➤ Lavtryksløsninger



Weholite rør kan med svejste samlinger normalt klare op til 1 bar i indvendigt tryk. Men Weholite-rør kan også specialfremstilles som en "low pressure" løsning, hvor det kan klare op til 2 bar. Det er typisk tilstrækkeligt til de fleste opgaver hvor der anvendes rør med store diametre.

Aberfeldie, Canada

I forbindelse med sanering af Aberfeldie Run-of-River vandkraftværk blev Weholite-rør ID 3000 mm, længde 855 m, tryk 1.5 bar installeret. Rørledningen omfatter desuden 14 bøjninger og 2 brønde ID 1200 mm.

Helsinki, Finland

Om vinteren ledes koldt havvand gennem rørledningen til fjernkøling. Til projektet blev mere end 600 m ID 2000 mm Weholite-rør fra trykklasse 1,5 bar installeret, herunder flangesamlinger og specielle fittings.

St. Petersburg, Rusland

Som udløbsledning til et kloakrensningsanlæg blev installeret Weholite PE-rør 2000 mm. Ud af ialt 1400 m var 200 m udløbsrør under vand. Weholite blev også anvendt til indløbsdelen af ledningen, til rørlægning under jernbane og til forlængelse af gamle stål- og betonrør. Ialt blev flere hundrede meter ID 50-2000 mm PE og Weholite-rør leveret til byggepladsen.



WE CAN DO IT
uponor
360°
PROJECT SERVICES

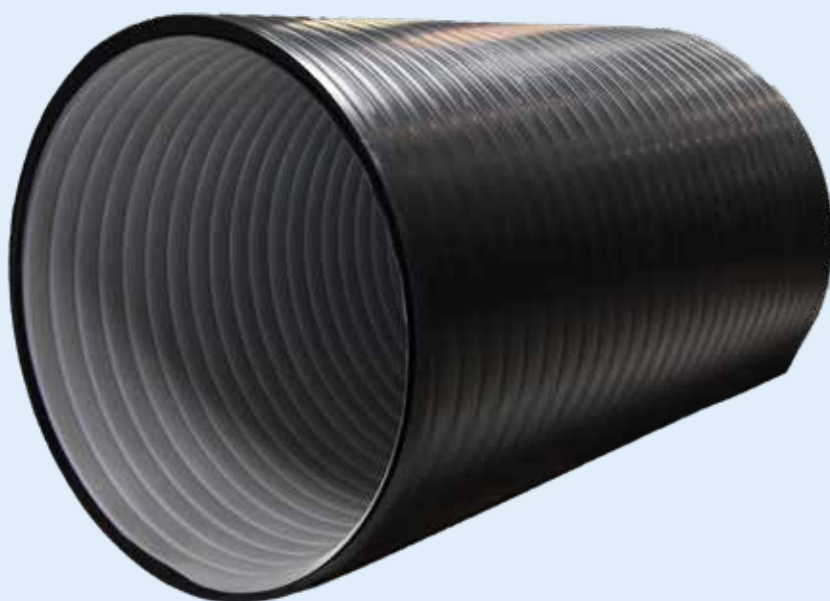


► Kompatibelt produktssortiment til innovative løsninger

Rør

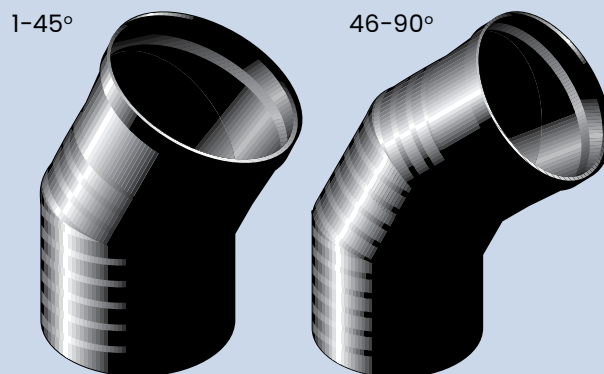
Weholite-rørene er produceret iht. EN13476 og Nordic Polymark. Rørene er sorte udvendige og lyse indvendige, og kan leveres i længder op til ca. 22 m.

Rørene fås i alle dimensioner fra ID 300 mm og op til ID 3500 mm, i stivhedsklasserne SN2, SN4 og SN8. Andre stivhedsklasser kan fremstilles.



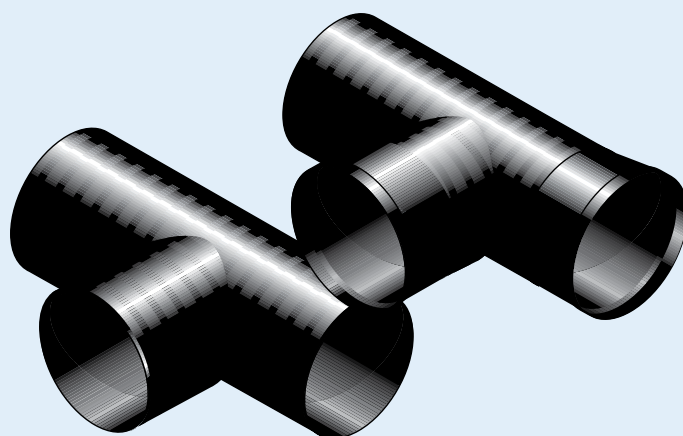
Bøjninger

Bøjninger kan fremstilles i alle vinkler. Bøjningerne er som standard udført i et snit i vinkler op til 45° og i to snit ved vinklen større end 45°, og med bøjningsradius 1,0 x diameter. Andre snit, med anden bøjningsradius kan produceres.



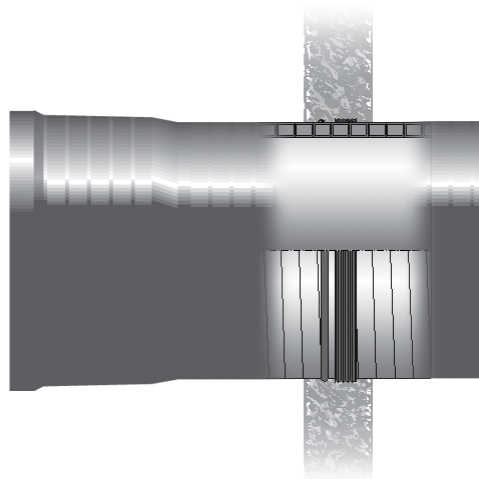
T-stykker

T-stykker kan produceres med vinkel afgrening fra 45°. Reducerede T-stykker kan produceres efter ønske. Såvel bøjninger som T-stykker kan produceres med muffe op til $\varnothing 1000$ mm



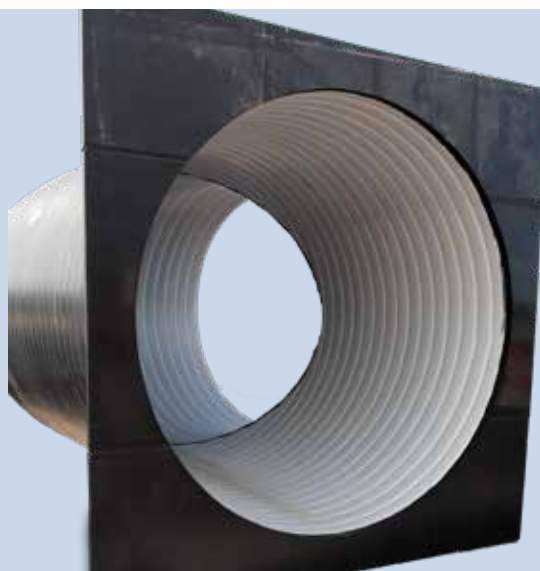
Gennemføringer

Ved indstøbning af Weholite-rør i betonbrønde, bygværker m.v. kan man benytte de forskellige former for indmuringssystemer, som findes på markedet. Det er også muligt at indstøbe et Weholite-rør direkte - som vist til højre. Et rør til indstøbning forsynes med en påsvejst PE-forankringsring, der fastholder røret i aksial retning. Derudover anbefales det, at det enkelte rør også forsynes med ekspanderende fugebånd (som f.eks. Hydrotite) for at sikre tætheden.



Forankringsplade

Såfremt indstøbning ikke er en mulighed, kan man, ved at påsvejsne en PE-flange på røret fastgøre dette op mod væggen med limankre. Et ekspanderende fugebånd mellem PE-plade og væg er at anbefale. Er rørgennemføringen i et meget fugtigt miljø, kan man brænde tagpap på hen over PE-flangen og væggen.



➤ Vær på forkant med korrekt projektering og installation

Materialeregenskaber

Kemisk holdbarhed

Under normale driftsforhold er PE-materialet kemisk inert. Det vil sige, at rør fremstillet af PE-materiale hverken rådner, ruster eller korroderer som følge af kemiske eller elektriske reaktioner i jorden. PE hverken frigiver eller opløser noget i jorden. Find mere information om PE's kemiske egenskaber i ISO 10358.

Driftstemperaturområde

Vi anbefaler, at teknisk support hos Uponor kontaktes for fastlæggelse af driftstemperaturområdet i hvert enkelt tilfælde.

Maks. tilladt temperatur i væskeflowet:

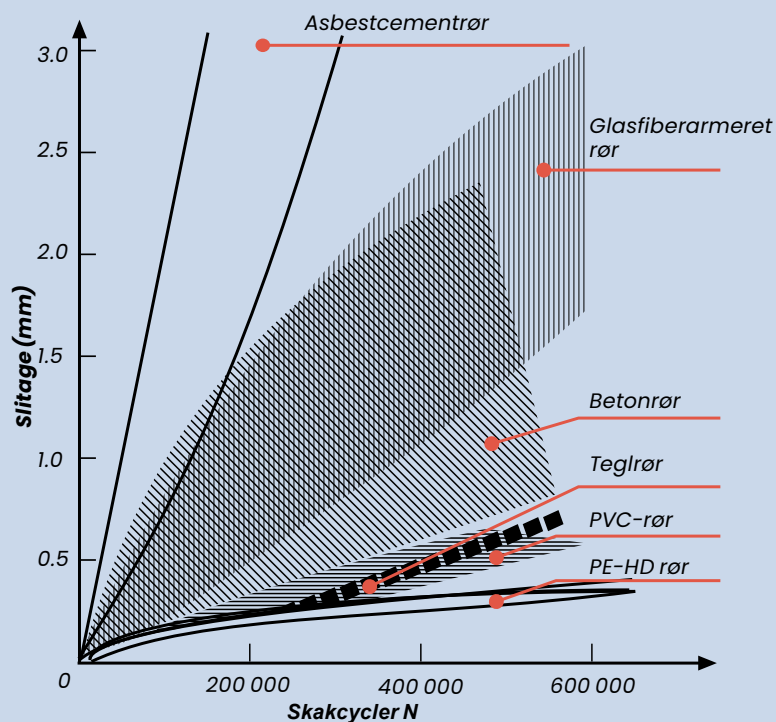
Materialer	Kortvarigt (beregnet værdi)	Langvarigt
PE	80°C	45°C
PP	95°C	50°C

Normale fysiske egenskaber for Weholite-rør og PE

Egenskaber	Værdi	Enhed	Standard
Elasticitetsmodul, kortvarig	≥ 800	MPa	ISO 527
Densitet	≈ 940	kg/m ³	ISO 1183
Varmeudvidelseskoefficient	≈ 17·10 ⁻⁵	K ⁻¹	
Varmeledningsevne	≈ 0,36-0,50	W/(K · m)	
Specifik varmekapacitet	≈ 2300-2900	J/(kg · K)	
Overflademodstand (el)	>10 ¹³	Ω	
Poissonstal / slankhedstal	0,45	(-)	
Trækstyrke	> 15	MPa	ISO 6259
Brudøgning	> 350	%	ISO 6259
Rughed	0,25	mm	

Slitagestykke

I Darmstadts slitagetest (DIN v. 19534, del 2) bestemmes slitagen for de mest almindeligt anvendte materialer i en test, hvor et teststykke af røret fyldes med en blanding af sand og vand. Testemnerne gynes med bestemt intervaller (3 kg sand pr. gang). Slitagen af testemnerne måles regelmæssigt. Resultatet viser, at slitagen af PE-materiale er meget lav.



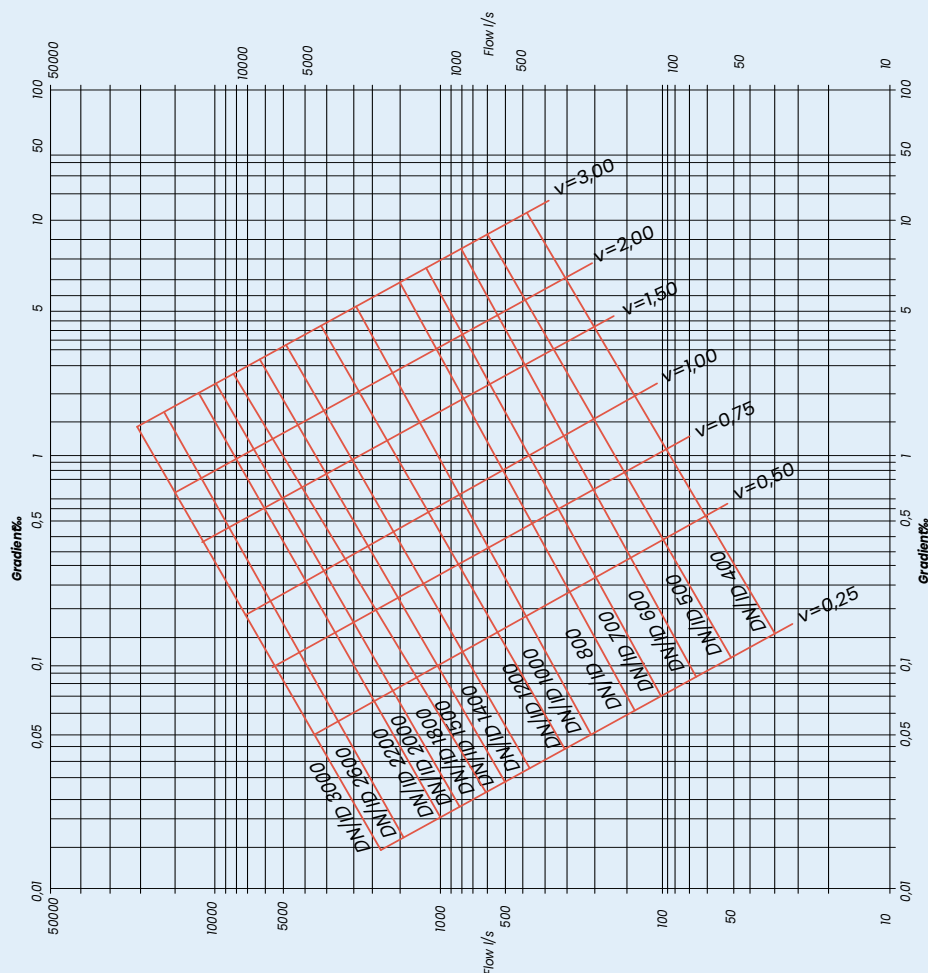
Hydraulisk dimensionering

Flowdiagram

K-værdi 0,03 for Weholite-rør

K-værdi 0,25 mm for ledningssystem (diagram)

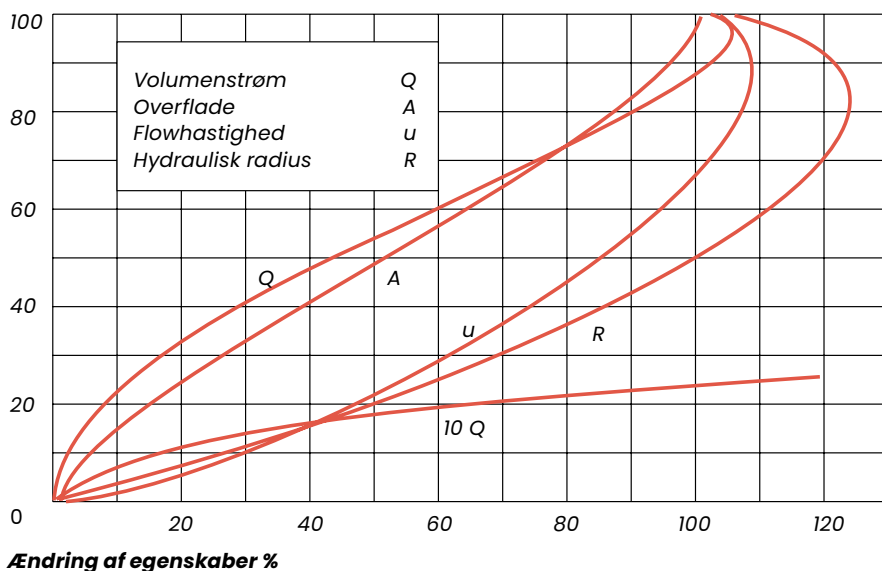
Vandets kinematiske viskositet ved +10°C



Delvist vandfyldte rør

Diagrammet for delvist fyldte rør viser ændringen af flowhastigheden, væske-føringen og hydraulisk radius som funktion af fyldningsgraden (10 Q er en forstørrelse af ændringsværdierne for flowet Q mellem 0 og 12%).

Fyldningsgrad %



Konstruktionsmæssig dimensionering

Fleksibiliteten hos jordlagte rør

Med et fleksibelt rør menes et rør, der deformeres, når det udsættes for ydre belastninger (trafik, grundvand, frost, jordsættning m.m.) i modsætning til et stift rør, der selv bærer al ydre belastning. Deformationen hos

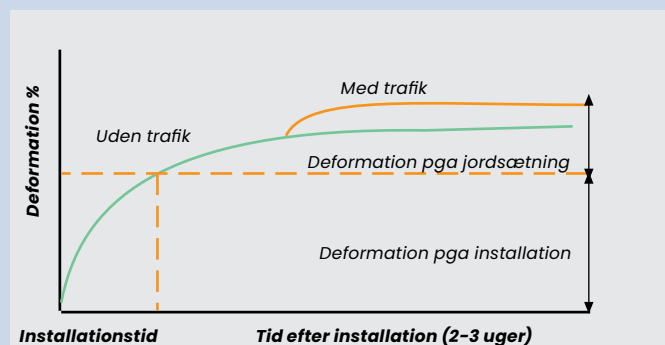
et fleksibelt rør afhænger af rørets stivhed, støtten fra den omkringliggende jord og de ydre belastninger.

Der findes forskellige metoder til beregning af deformation. De fleste bygger på Sprangler-formelen.

SPRANGLER-FORMLEN

Deformation (%) =

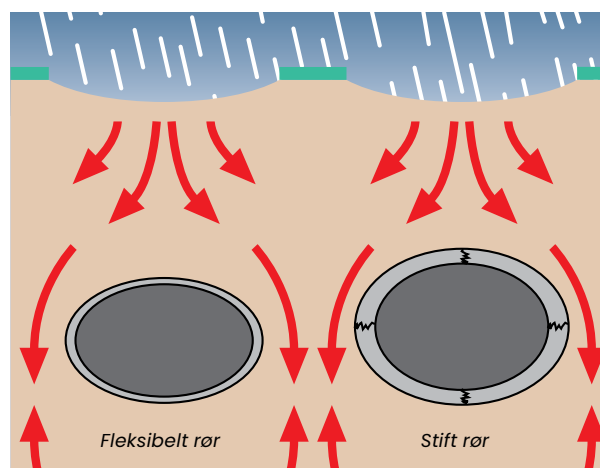
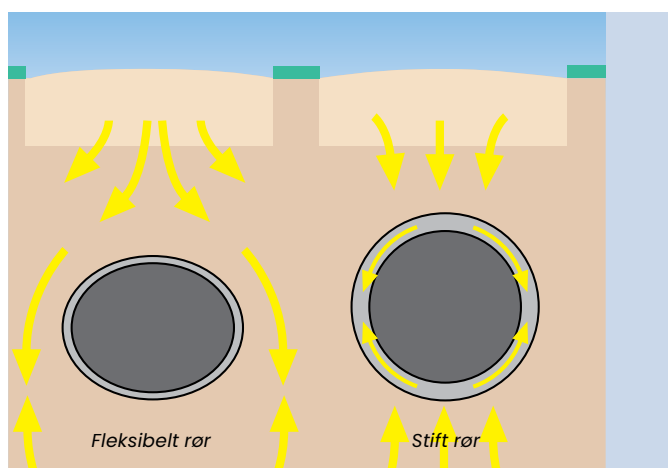
$$\frac{\text{Vertikal belastning af røret}}{\text{rørets ringstivhed} + \text{jordbundsstivhed}}$$



Størstedelen af deformationerne forekommer under installationen. Efter installation fortsætter deformationen først og fremmest, fordi den omkringliggende jord pakkes og via påvirkning fra ydre belastninger. Erfaringerne viser, at den maksimale deformation nås i løbet af 1-3 år efter installationen, afhængig af fyldningsmaterialet, kvaliteten af pakkingsarbejdet og de ydre belastninger, der påvirker hele tiden. Den største tilladte deformation for PE iht. DS 430 er 9%, straks efter installationen.

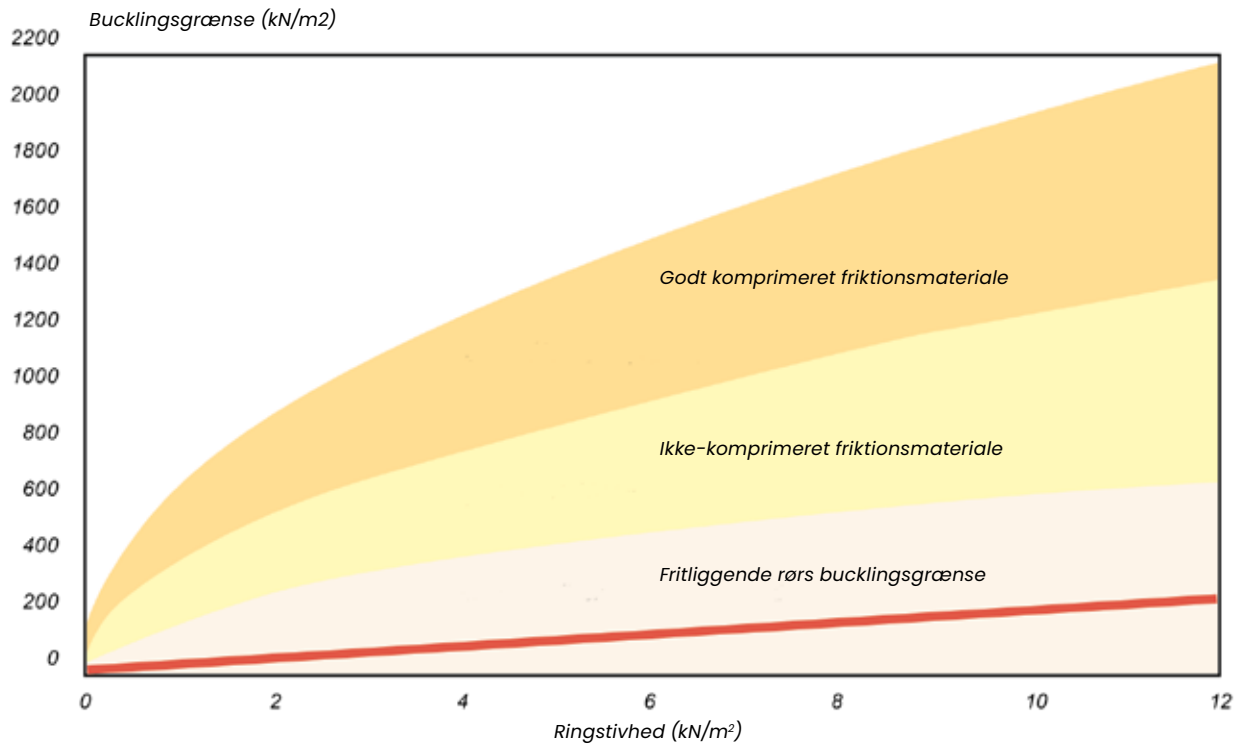
Praktiske erfaringer og undersøgelser viser, at deformation og belastninger varierer på samme rørledning afhængig af fyldningen omkring røret og forskelle i de ydre belastninger. Variationerne fører til forskellige deformationer i fleksible rør og variationer i bøjningsmomentet for stive rør.

Effekten af belastningerne medfører, at et fleksibelt rør modstår ydre belastninger ved at fjedre, dvs. ved at ændre form. Et stift rør, derimod, kan ikke ændre form. Når den ydre belastning øges, brister et stift rør til sidst og mister dermed sin tæthed.



Bucklingskapacitet

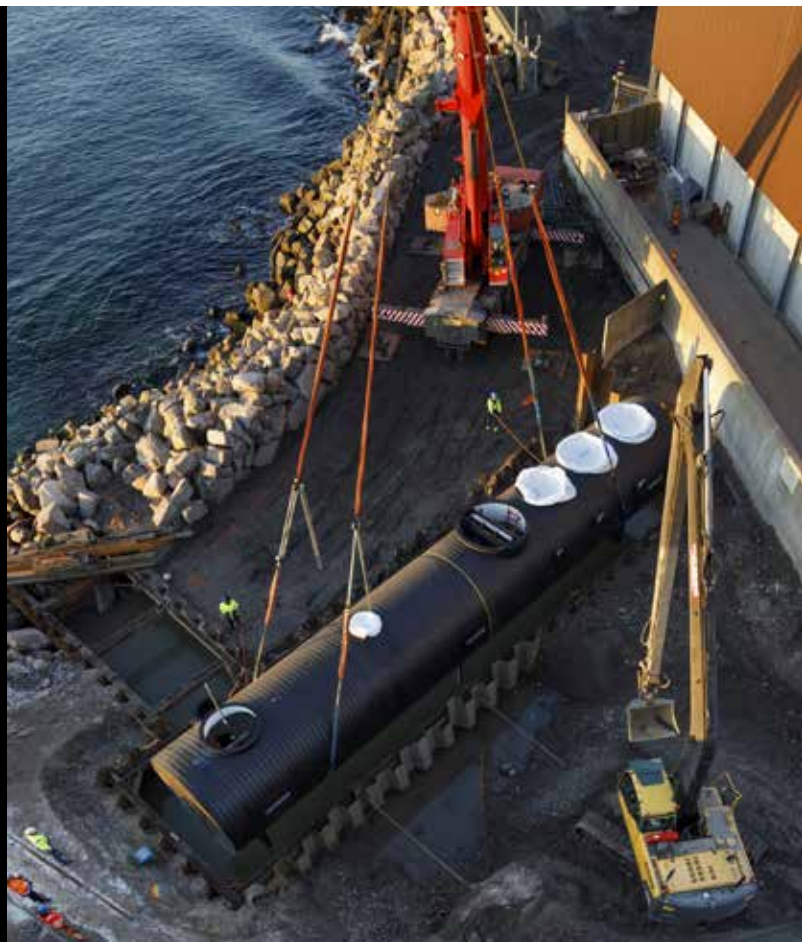
Den største årsag til skader på termoplastrør er, at de udsættes for overbelastning og kollapse. Kontrollér derfor buklingskapaciteten, selvom det sjældent er den, der bestemmer valget af rørets ringstivhed. Et rør med ringstivhed på mindst SN4 kN/m² bør tjekkes mht. risiko for kollaps, hvis installationen er dybere end 6 m.



Helsingborg, Sverige

Udvidelsen af Öresundskraft's køleanlæg resulterede i en opdatering af eksisterende løsning samt en effektiv kølekilde til bygninger og industrielle faciliteter.

Hele processen - fra den første tegning og beregninger til fundamentet, den komplicerede installationsproces og reetablering af jordarealet - blev udført af Uponor Infra og underleverandører. I 2017 blev projektet tildelt CCAC's internationale miljøpris på FNs klimakonference COP23 i Bonn.



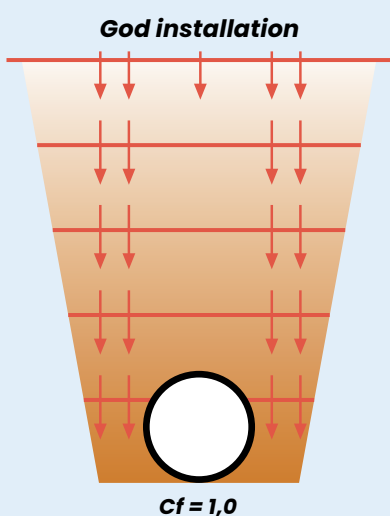
Valg af installationsklasse

Ifølge en undersøgelse (Teppfa; 1999; Design Of Buried Thermoplastics Pipes) deformeres et fleksibelt rør, når den omkringliggende jord pakkes, og effekten af den ydre belastning er næsten uden betydning under normale installationsforhold.

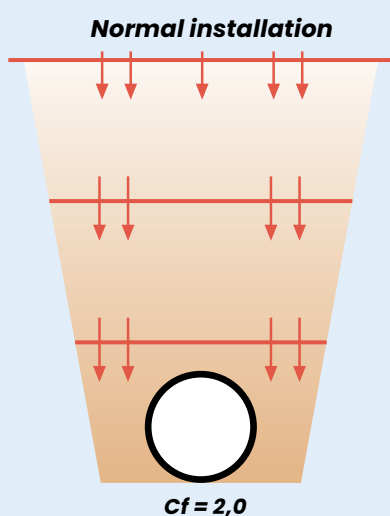
Undersøgelsen viser, at den anvendte installationsmetode er meget afgørende for, hvordan røret deformeres. Diagrammet herunder kan anvendes til at bestemme installationsklassen. I diagrammet udgør den nederste grænselinje den gennemsnitlige

deformation for de respektive installationsklasser, mens den øverste grænselinje viser den maksimale deformation.

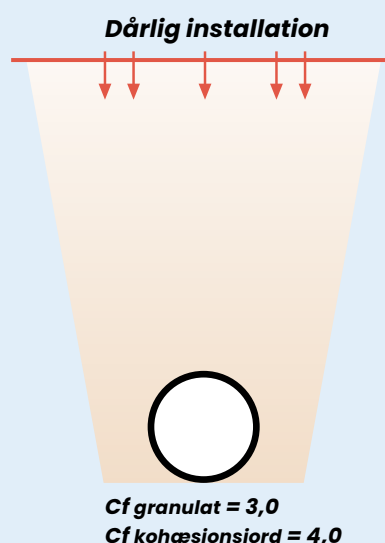
Den deformationsværdi, diagrammet giver, beskriver forholdet efter installationen. Ved vurdering af den endelige deformation skal eftersætningen tages i betragtning. Konstanten C_f for den aktuelle installationsklasse skal lægges til den værdi, diagrammet giver.



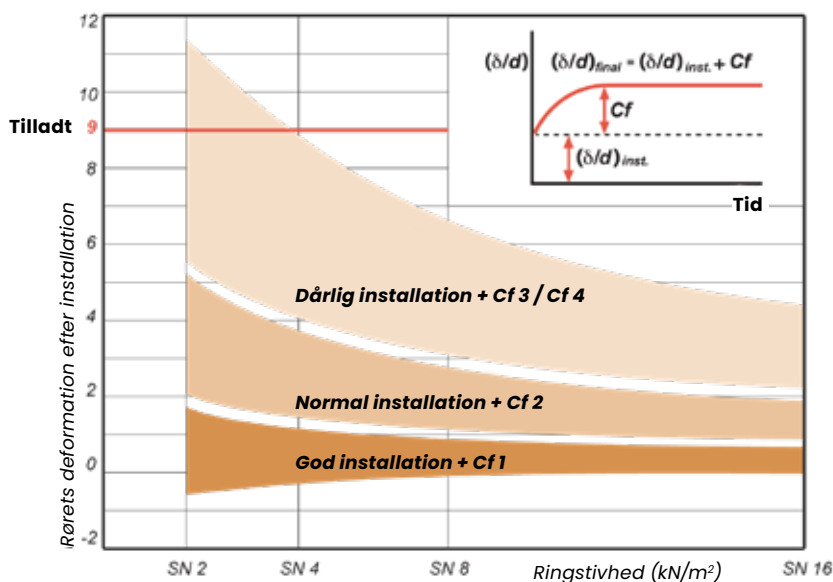
Omkringfyldning: Friktionsmateriale
Lagtykkelse: 30 cm + komprimering
Tilfyldning:
Pakningsgrad: >94% mod. Proctor



Omkringfyldning: Friktionsmateriale
Lagtykkelse: 50 cm + komprimering
Tilfyldning:
Pakningsgrad: 87-94% mod. Proctor



Omkringfyldning: Friktions-/kohæsionsjord
Lagtykkelse: Tilfyldning uden komprimering
Pakningsgrad: <87% mod. Proctor



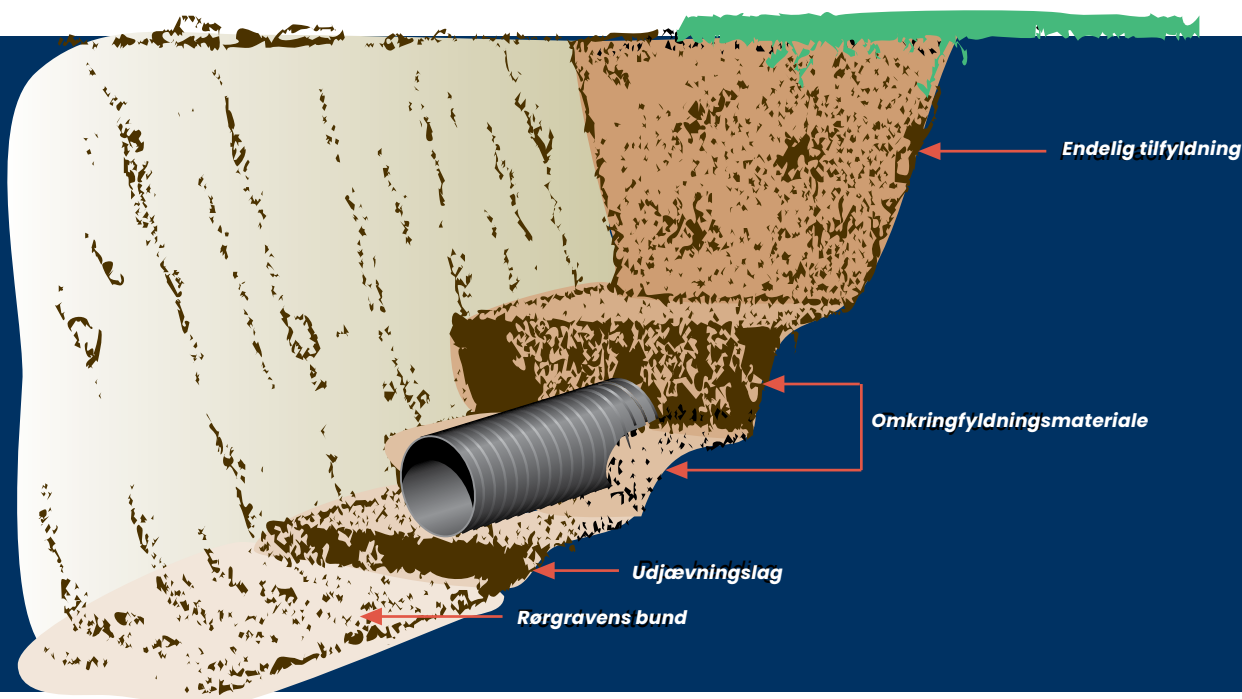
C_f = lastfaktor, der tager hensyn til stivhedsforhold mellem rør og jord
 δ/d = deformation
Kilde: TEPPFA (1999),
Design of Buried Thermoplastics Pipes

Udgravninger

Weholite-rørene installeres iht. installationsvejledningerne DS 430 og DS 475 samt DANVAS vejledning nr. 54. Vi anbefaler, at installationen planlægges i hvert enkelt tilfælde, når rørdimensionen overstiger ID 1200 mm.

Underlag

På steder med god bærekraft kan røret lægges direkte på jordbunden. Hvis jordbunden har dårlig bærekraft, kan forskellige underlag anvendes. Ved behov kan en filterdug lægges på jordbunden for at forbedre arbejdsforholdene og forhindre, at fyldmaterialet blandes med jorden.



Udjævningslag

Der skal altid lægges et udjævningslag på mindst 150 mm på forskellige jordbunds- og underlagskonstruktioner. Kontrollér, at jordbunden er stenfri i hele udjævningslagets bredde.

Omkringfyldning

Efter installationen skal rørets underside understøttes godt til et niveau på $0,2 \times DN$. Opfyldningsmaterialet spredes forsigtigt med skovlen så lavt som muligt. Det første opfyldningslag må højst nå halvt op på røret. Laget komprimeres og pakkes langs rørets sider og under røret, så det ikke kan flytte sig eller blive beskadiget under fyldningen og pakningen. Den indledende fyldning af ledningsgraven udføres i så

homogene lag som muligt, både i rørets længderetning og på begge sider. Vær særlig opmærksom på, at der fyldes godt op omkring rørets nederste halvdel. Det anvendte materiale må ikke være frossent. Obs! Jordlaget oven på røret må først pakkes maskinelt, når lagtykkelsen er mindst 300 mm.

Tilfyldning

Kravene til tilfyldningsmateriale er forskellige for trafikerede og ikke-trafikerede områder. I trafikerede områder skal materialet have en god komprimeringsevne. Hvis materialet i ledningsgraven kan komprimeres på en god måde, kan det anvendes. Pakningen udføres lagvis. Materialet må ikke indeholde sten. Til slutopfyldning i ikke-trafikerede områder anvendes udgravningsjord.



➤ Uponor samlinger der holder i styrke og tid

Ekstrudersvejsning

Før svejsning lægges rør-enderne op nøjagtig overfor hinanden og spændes sammen, hvorefter selve svejsningen påbegyndes – her indvendig svejsning. Efter endt svejsning fremstår de to rørdele, som én ubrydelig og vandtæt enhed.

En af de store fordele ved Weholite-rør er, at de kan svejses sammen. Den svejsemetode, der bruges i denne forbindelse, kaldes ekstrudersvejsning.

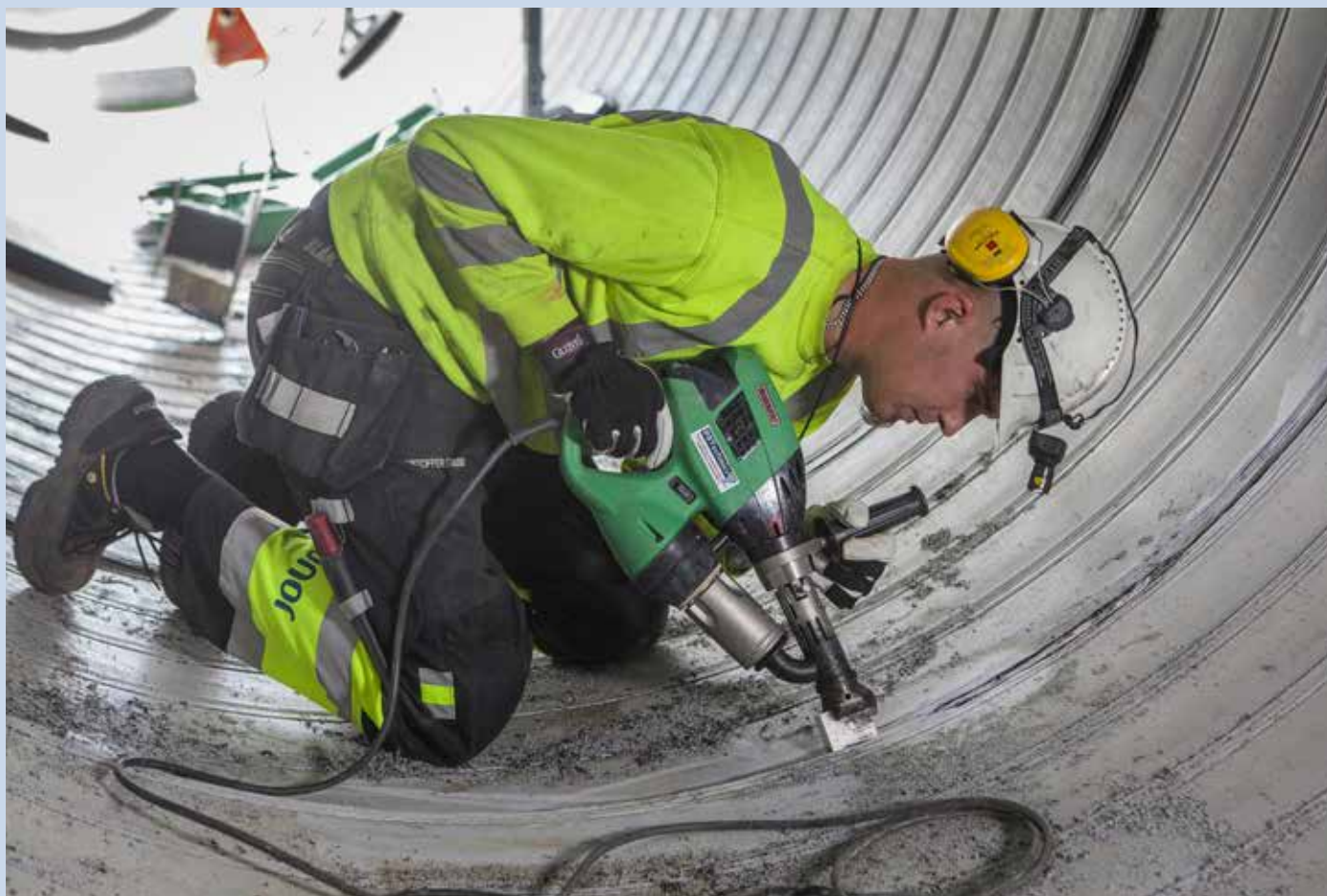
Ved ekstrudersvejsning bruges en ekstruder, der er en slags varmepistol, som udlægger en smeltet PE-masse mellem de to flader, der skal samles. Når den smeltede masse er størknet, er molekylerne fra de berørte flader flydt sammen, således at der i princippet er opstået en ny enhed, der er 100% vandtæt og trækfast.

Afhængig af rørdimensionen kan ekstrudersvejsningen udføres både ud- og indvendigt. Typisk udvendigt ved mindre rørdiameter og indvendigt ved de store.



Mekanisk kobling

Samling med mekanisk kobling er en hurtig og nem samlingsmetode. Kobling, der er lavet af rustfrit stål, fås til alle rørdimensioner og stivhedsklasser. De kan også fås som reparationskoblinger.



Muffesamling

Trin 1.

Ret rørene ind, både vandret og lodret.
Understøt evt. spidsenden med et bræt for at lette monteringen.



Trin 2.

Rengør og aftør spidsenden, muffen og
tætningssporet, så de er fri for snavs, is,
sand osv.



Trin 3.

Kontroller at tætningfugen i samlemuffen er tør
og ren. Placér tætningringen i fugen.



Trin 4.

Påfør rørenderne et jævnt lag glide/smøremiddel i hele området til afmærkningen af indstiksybden.



Trin 5.

Smør et jævnt lag glide/smøremiddel på tætningsringen. Sørg for, at både rørende og tætningsring ikke tilsmudses



Trin 6.

Placer rørenden i muffeåbningen i lige linje. Skyd forsigtigt røret ind i muffen, indtil afmærkningen er ud for muffeåbningen. Skub ikke direkte på rørenden, men brug en plade eller en træplanke. Herved undgås beskadigelse af rør. Ved større dimensioner kan en entreprenørmaskine med forsigtighed anvendes til at skubbe.



➤ Korrekt håndtering forlænger rørenes levetid

Håndtering, transport og opbevaring

Generelt

Håndtering af Weholite-rør skal foregå med forsigtighed, og man bør undgå at slæbe rørene hen ad jorden. Weholite-rør og fittings bliver glatte i vådt og koldt vejr. Det anbefales derfor ikke at håndtere rør og fittings ved temperaturer under -20°C .

Lodsning

Rør og fittings må aldrig smides, tippes af eller slæbes på jorden. Løftepunkter skal fordeles med ens afstande. Anvend brede bæreliner. Anvend ikke wirer eller kæder.

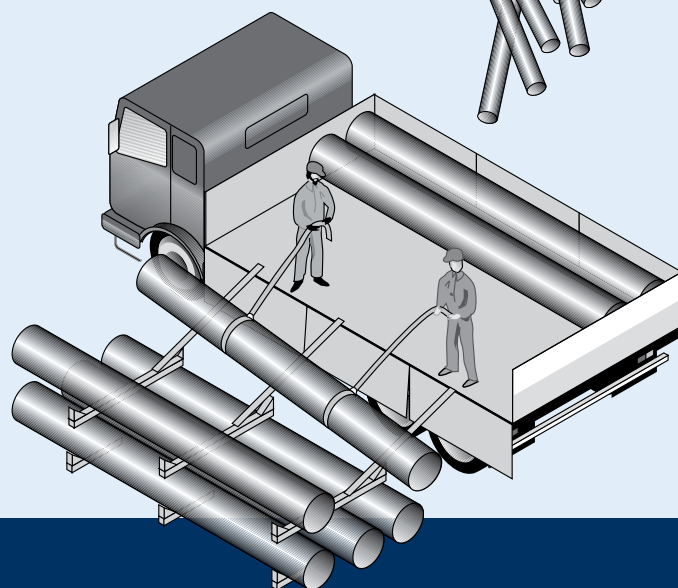
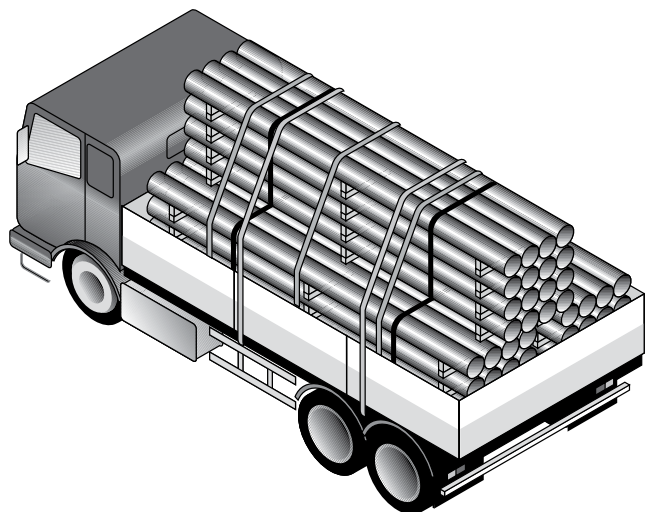
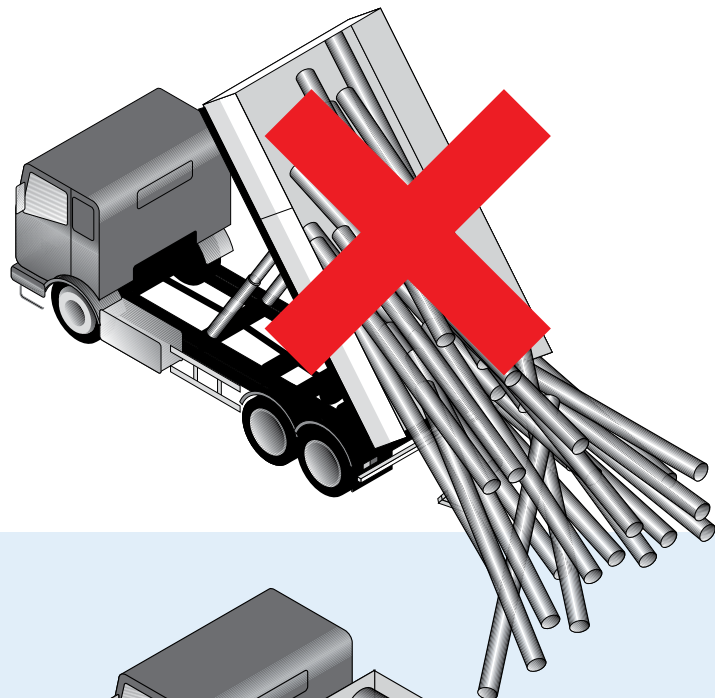
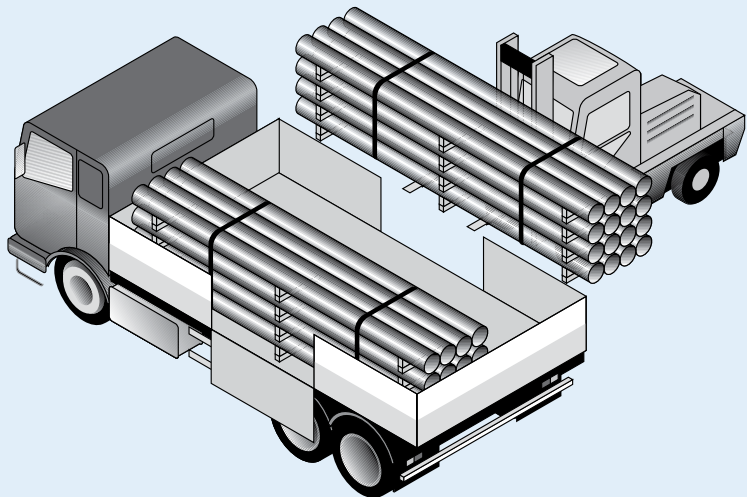
Transport

Rør skal transporteres på et plant og rent underlag uden skarpe genstande. Under transporten skal rørene være sikkert forankrede for ikke at gnide sig mod hinanden. Brug nylonstropper eller slynger, ikke wirer eller kæder. Rørene må ikke hvile på deres muffer. Undgå kontakt med diesel eller olier.

Lodsningen på byggepladsen kan lettes med glideplanker og remme.

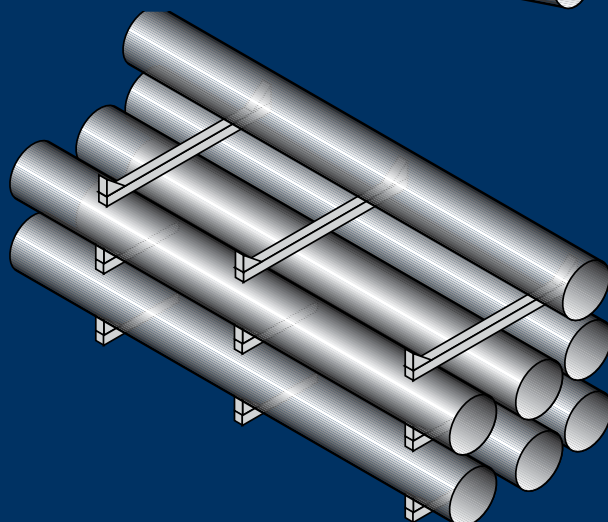
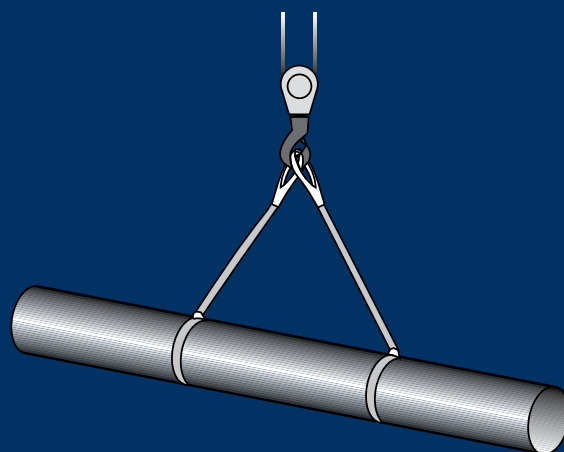
Opbevaring

Kontrol af leverancen skal foretages ved modtagelse af materialerne, og evt. fejl og mangler skal noteres og omgående rapporteres.



Alle rør skal opbevares på et plant underlag eller stabled. For at lette håndteringen og af sikkerhedsmæssige grunde bør man maks. stable 5 rør ovenpå hinanden. Stabelhøjden bør begrænses til maks. 3 m, og pakkes tæt nok til at undgå forskydelse.

Hvis rørene har muffe, skal de lægges med muffeenderne frit og skiftevis omvendt. Læg støtter og kiler mellem hvert lag, så rørene ikke kan bevæge sig. Rør, fittings og brønde skal opbevares, så de ikke kommer i kontakt med varmekilder eller kemikalier. Undgå længere tids opbevaring i direkte sollys. Beskyt rørene mod tyveri, hærværk, ulykker og forurening.



➤ Uponors kontrol er din garanti for høj kvalitet

Kvalitetskontrol

Uponor Infra foretager løbende kvalitetskontrol fra råvare til færdige rørprodukter ved at overholde nøje fastlagte produktionsspecifikationer. Vores produktion er ISO 9002-certificerede. Weholite-rør fremstilles iht. standarderne EN 13476 og ISO 21138. Rørene har Nordic Poly Mark kvalitetsmærkning nr. 4075 for dimensionerne 300-1200 mm.

Weholite kvalitetssikring omfatter:

- Kontrol af råvarer
- Kontrol af produkternes geometri og tolerancer
- Kontrol af produkternes egenskaber

Weholite-rør har nationale godkendelser i Finland, Sverige, Storbritannien, Polen og Canada.

Mærkning

Weholite-rør er mærkede i henhold til standardkrav på en klar og bestandig måde. Således er læsbarheden garanteret i hele rørets levetid, ved normal opbevaring, under normale klimaforhold og ved normalt brug.

Miljøhensyn

Uponor har i en årrække indsamlet erfaringer og viden om udvikling, produktion og anvendelse af rørledningssystemer af plast. Indsigt i kundernes behov samt erfaringer og dybdegående viden indenfor produktdesign, materialevalg, fremstilling samt installation, drift og vedligeholdelse giver os en stabil platform til udvikling af innovative løsninger.

Markedet viser en stigende interesse for PE-løsninger. Det skyldes dels en voksende miljøbevidsthed og fokus på cirkulær økonomi, men det tæller selvfølgelig også, at TEPPFA i en undersøgelse har påvist, at PE-rør har en dokumenteret levetid på minimum 100 år. Uponor tror på et bæredygtigt byggeri, som skåner ressourcerne til kommende generationer. Vores mål er at skabe innovative systemer, som blandt meget andet sænker affaldsmængderne.

Uponors processer er udviklet til at garantere sikkerhed, holdbarhed, lavt energiforbrug og mindst mulig belastning af miljøet. Vi bestræber os således på at minimere affaldsmængderne og genvinder så vidt muligt alt affald.



Moving
> Forward

uponor

Uponor Infra A/S

Bødkervej 5
4450 Jyderup
Danmark

T +45 46 40 53 11

W www.uponor.dk/infra

E infra.dk@uponor.com