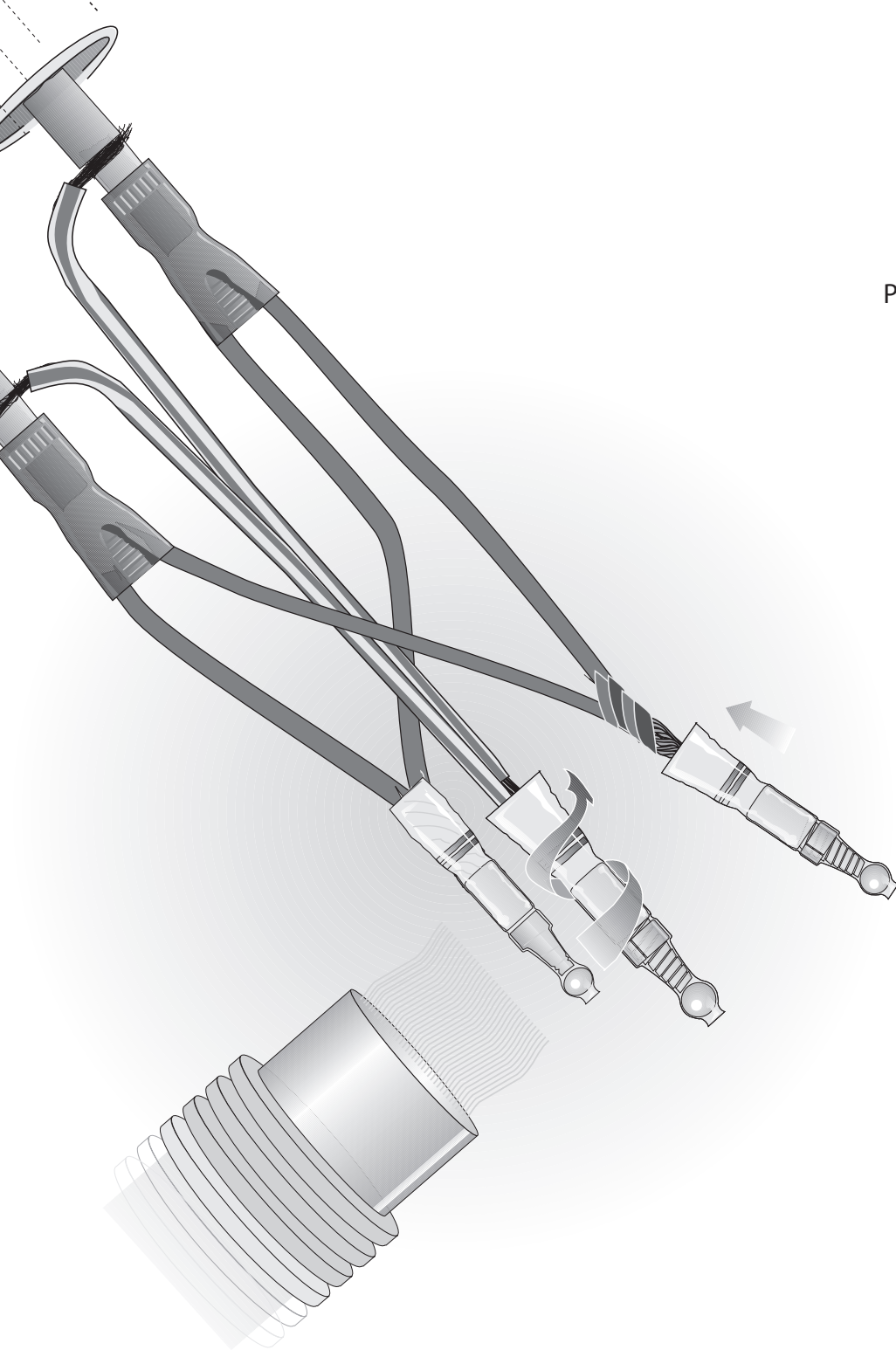


Uponor

MONTAŻ PODŁĄCZENIA
PRZEDŁUŻAJĄCEGO KABEL



UponorSupraPlus3

Uponor Supra Plus 3

DOŁĄCZYĆ DO DOKUMENTACJI PRZEKAZANIA BUDYNKU.
DOŁĄCZONO KARTĘ WYNIKÓW KONTROLI.

UWAGA!

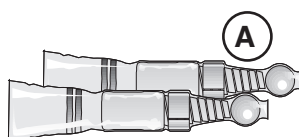
Należy używać wyłącznika różnicowoprądowego 30 mA.
Należy bezwzględnie przeczytać instrukcję montażu!
Maksymalna długość przewodu zasilającego - 150 m.

UponorSupraPlus3

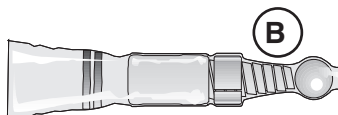
SKŁAD ZESTAWU

MONTAŻ KABLA GRZEWCZEGO

Nakładka termokurczliwa, czerwona, 2 szt. **A**



Nakładka termokurczliwa, niebieska, 1 szt. **B**

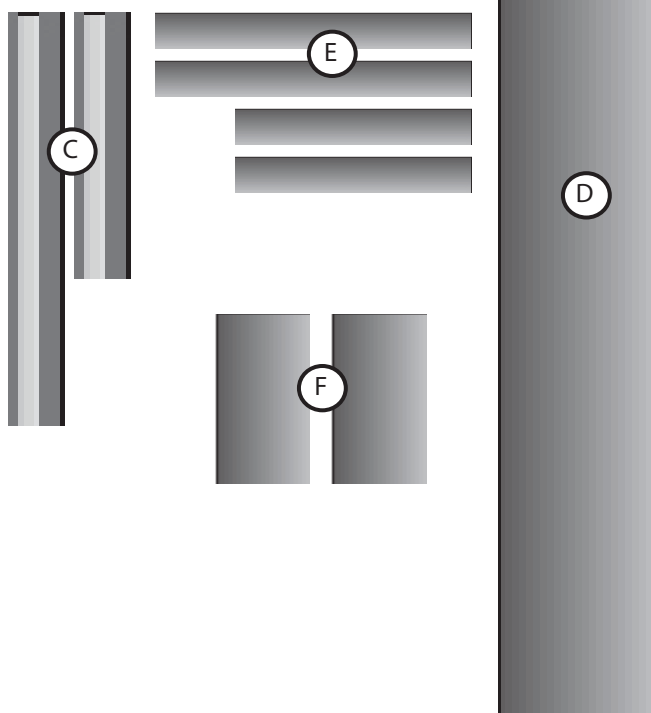


Termokurczliwa osłonka przewodu, 2 szt. **C**

Termokurczliwa osłonka przewodu, 2 szt. **D**

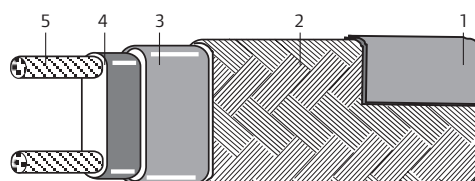
Osłonka izolacyjna, 2 szt. **E**

Osłonka izolacyjna, 2 szt. **F**



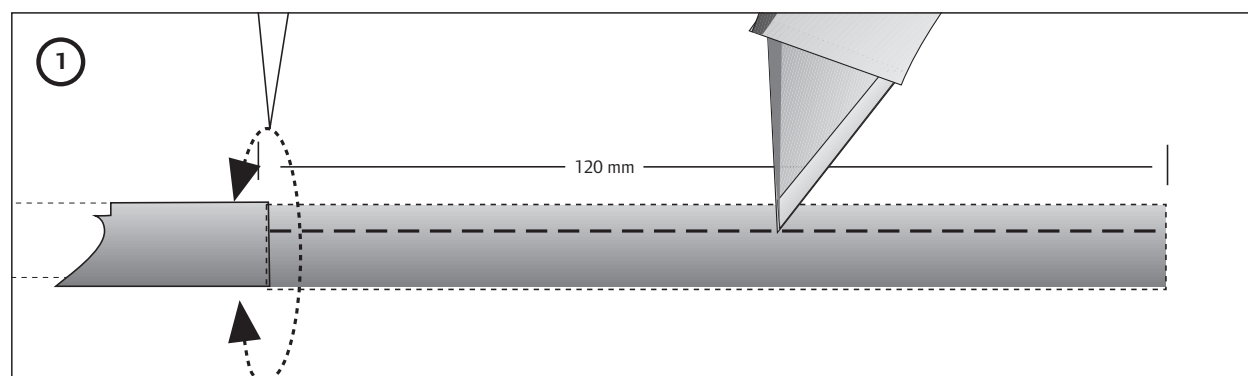
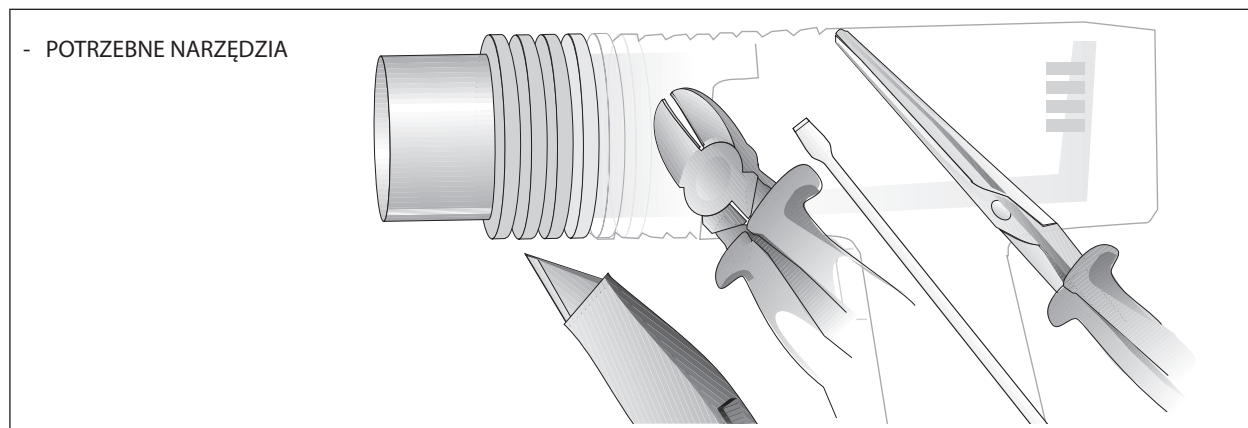
OPIS KABLA GRZEWCZEGO

1. Osłonka zewnętrzna 2. Oplot 3. Izolacja elektryczna 4. Rdzeń 5. Kable przewodzące

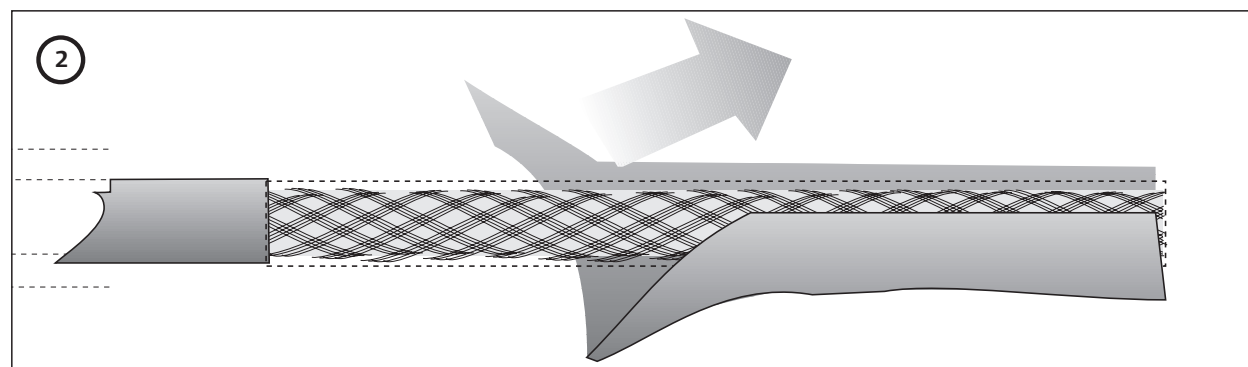


UponorSupraPlus3

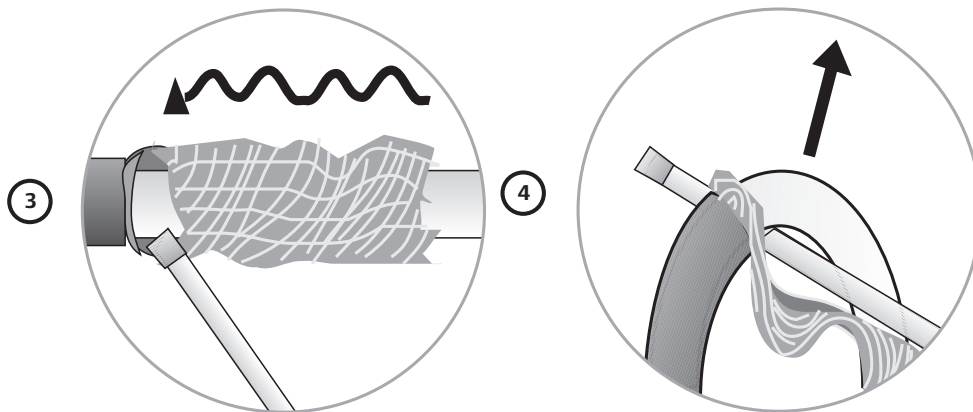
MONTAŻ KABLA GRZEWCZEGO



Przecinamy osłonkę zewnętrzną. Uważamy, by nie przeciąć oplotu.

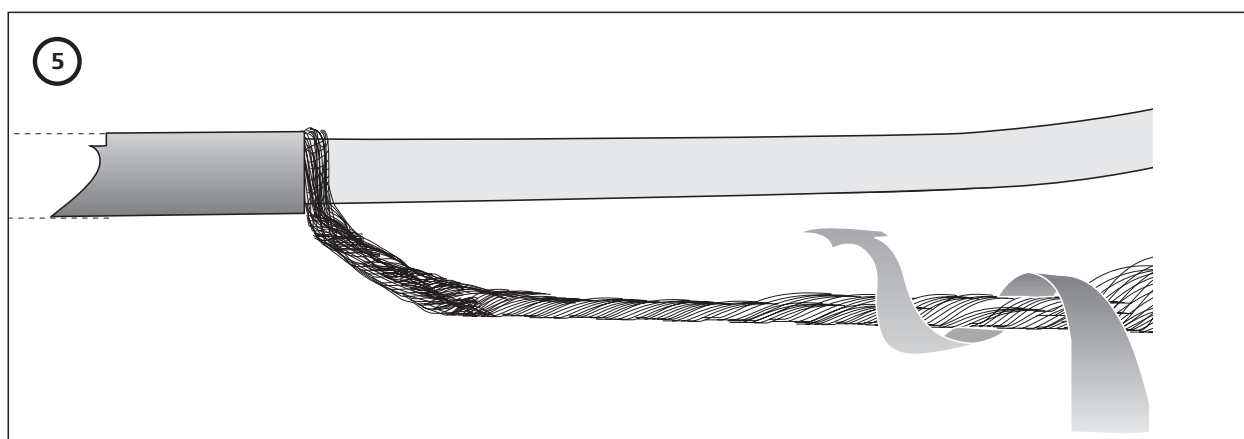


Zdejmujemy osłonkę zewnętrzną.

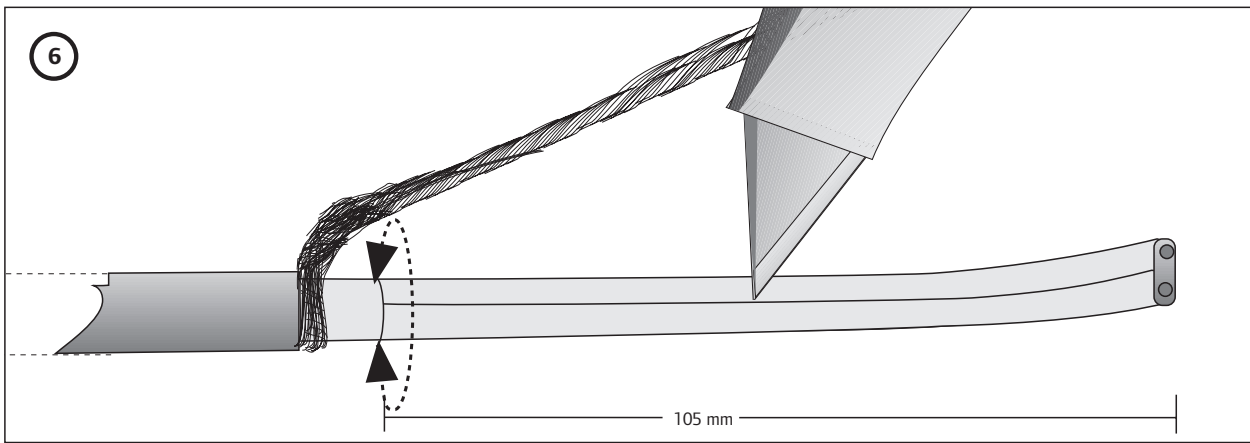


Zsuwamy i rozsuwamy oplot.

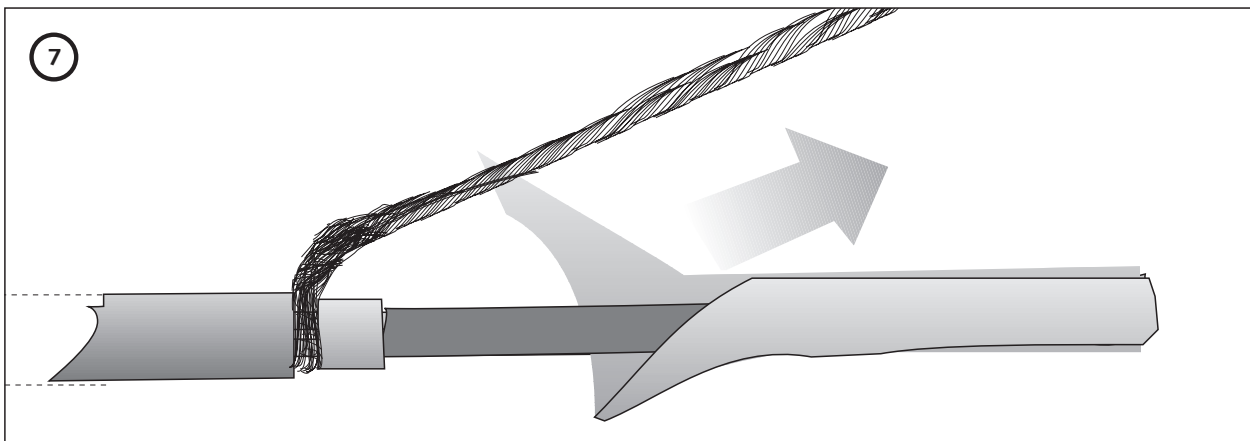
Zginamy przewód grzewczy i przeciągamy go przez oplot.



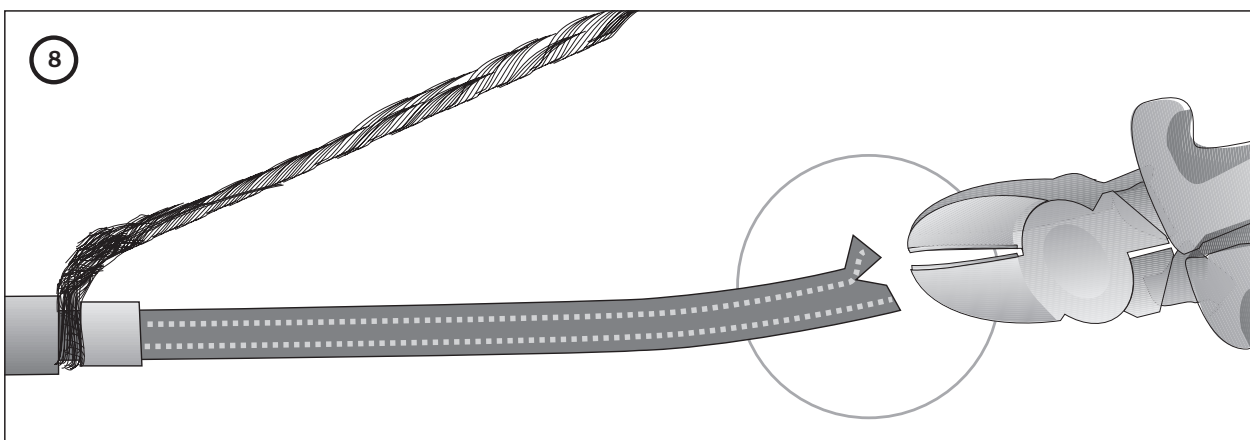
Zbieramy włókna oplotu i skręcamy je razem.



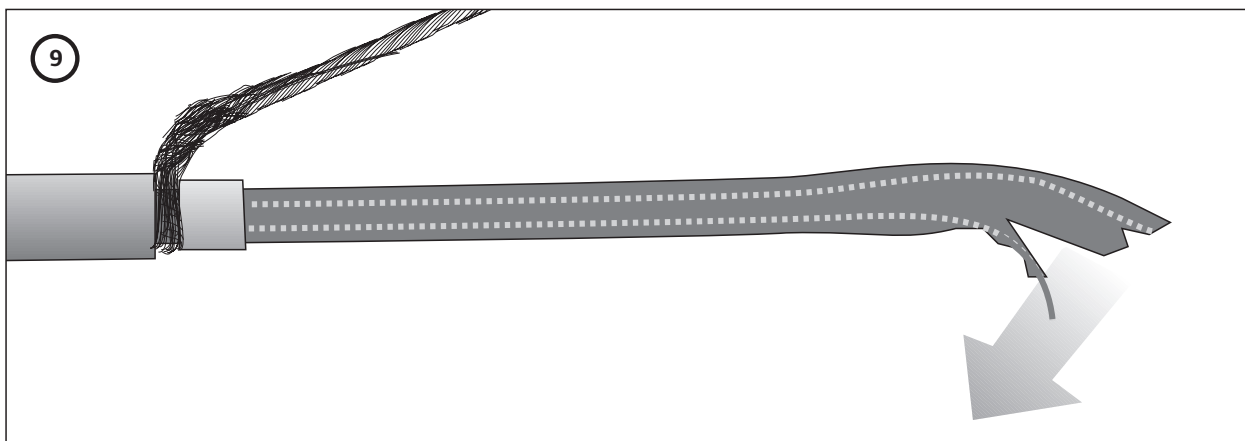
Przecinamy izolację elektryczną. Uważamy, aby nie uszkodzić kabli.



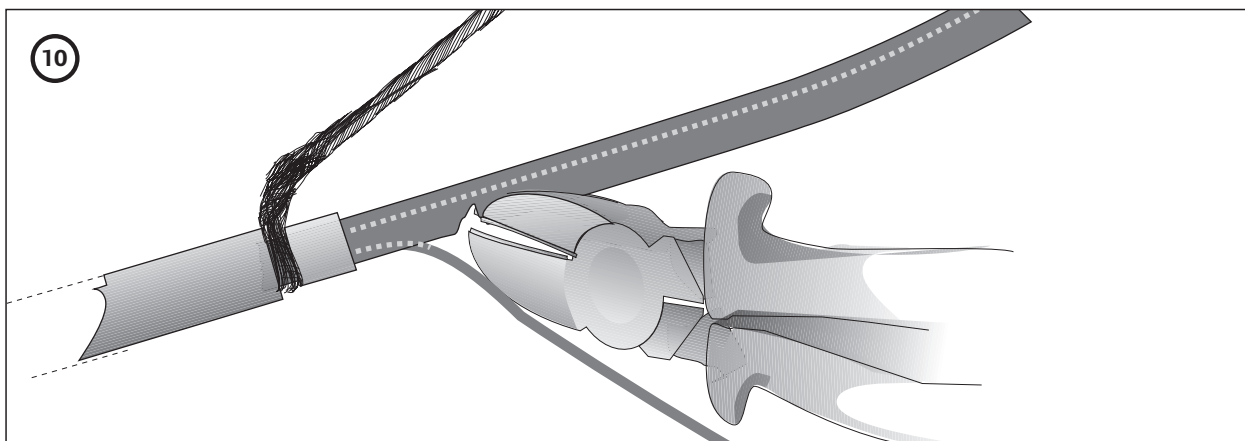
Zdejmujemy izolację elektryczną.



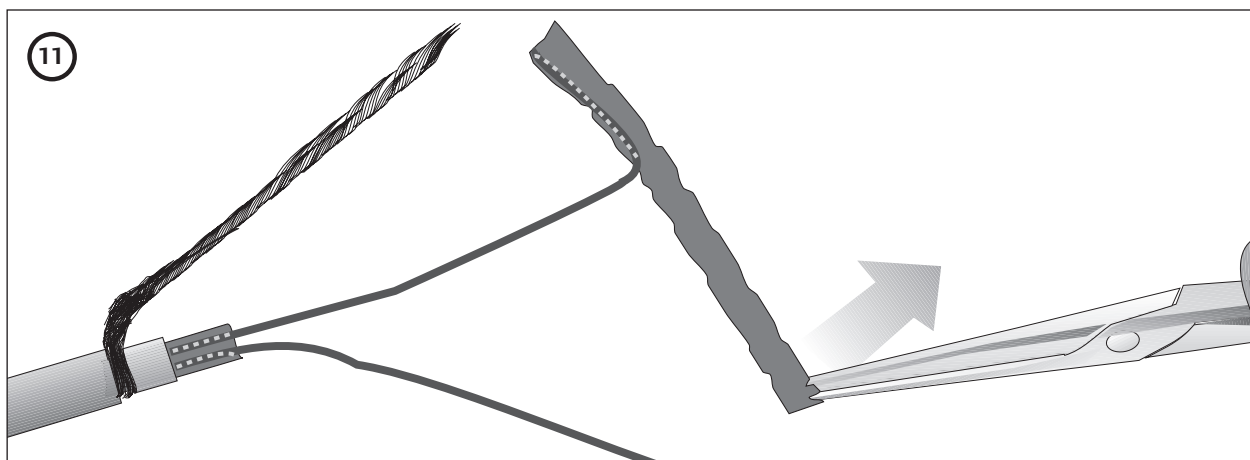
Przecinamy rdzeń.



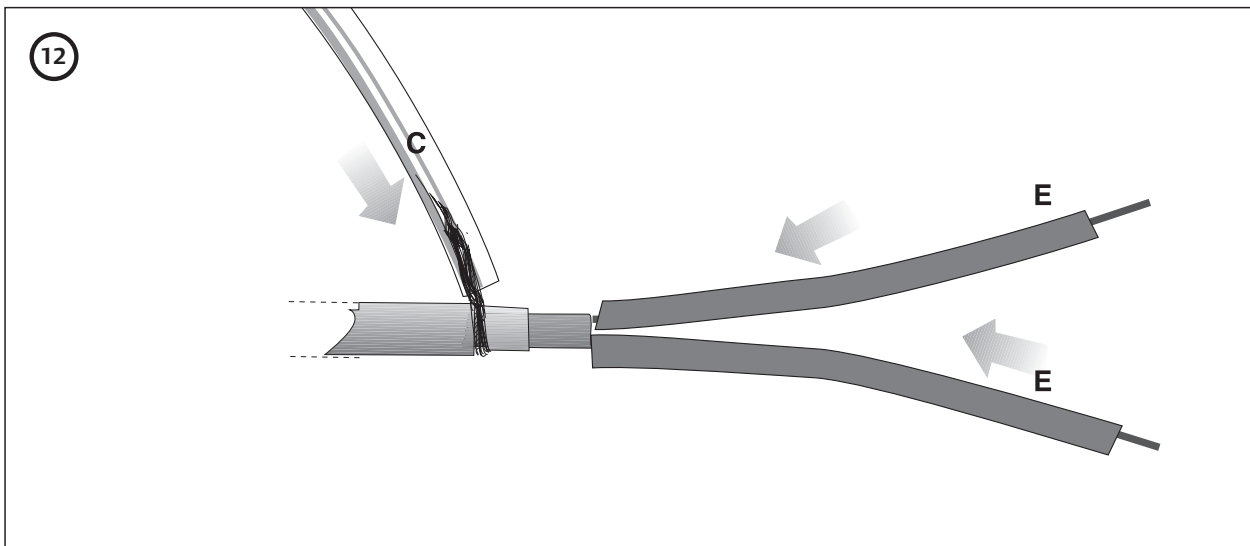
Wyciągamy jeden z kabli na bok od rdzenia.



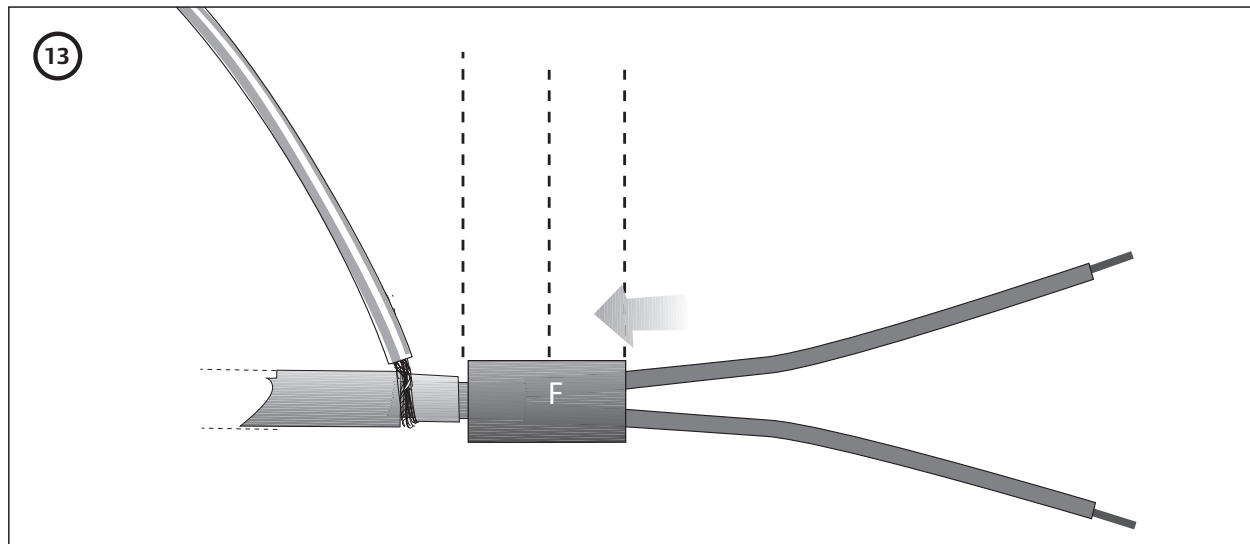
Przecinamy rdzeń.



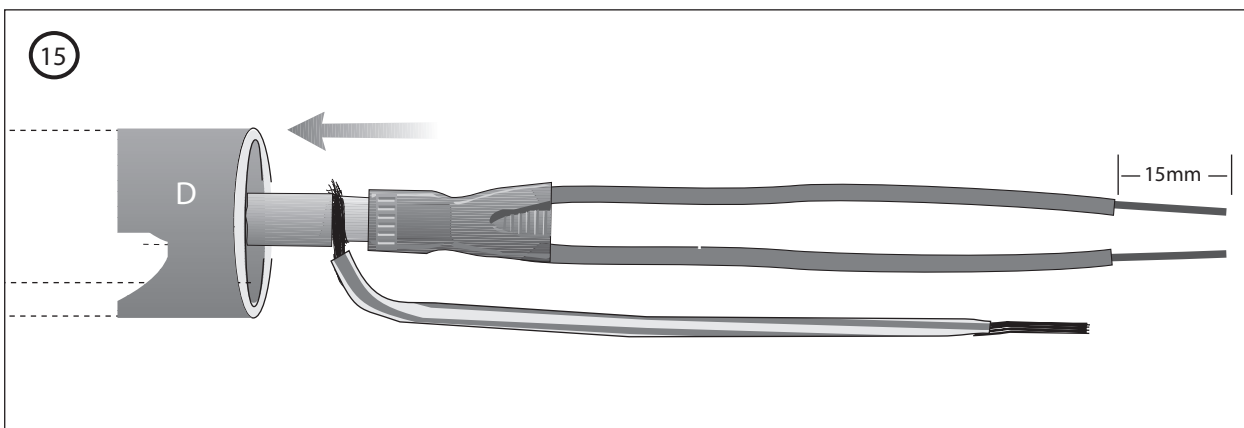
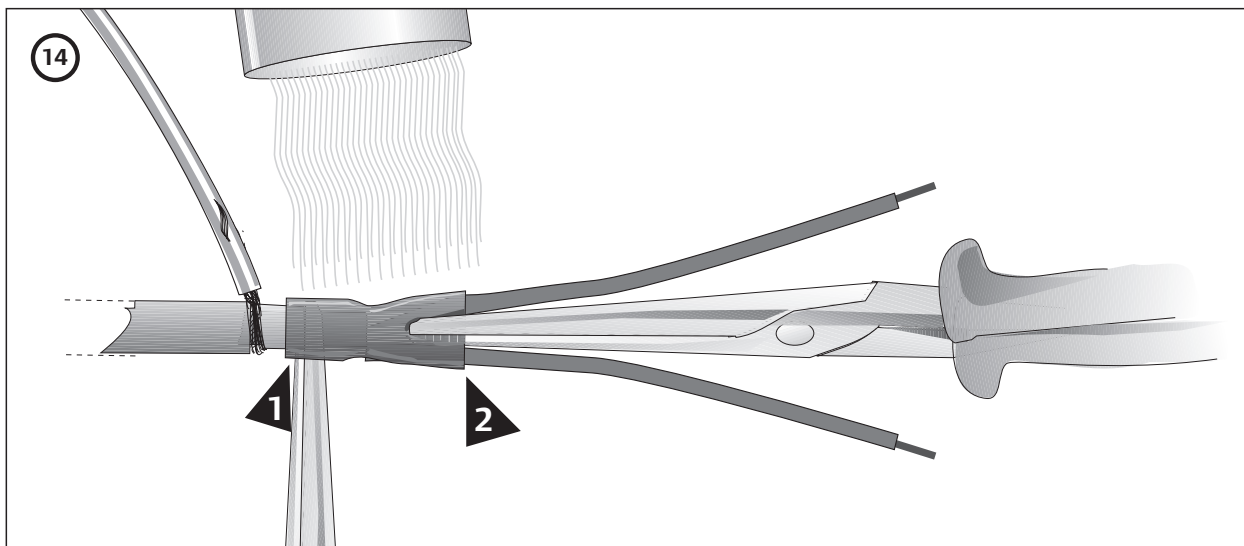
Odciągamy rdzeń od kabla. Zdejmujemy wszystkie pozostałości rdzenia.



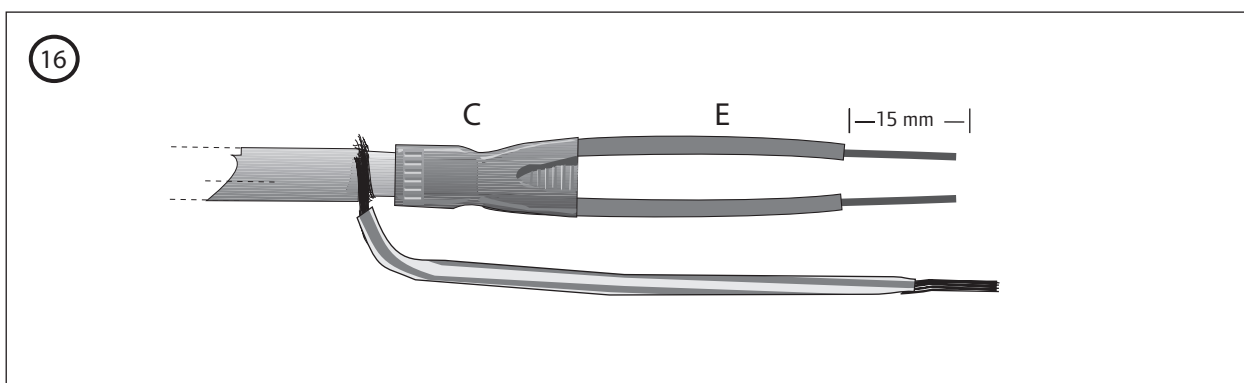
Na kable zakładamy osłonki izolacyjne (E). Żółto-zieloną osłonkę (C) nakładamy na opłot. Zaciskamy ją ogrzewając źródłem ciepła (żółty płomień).



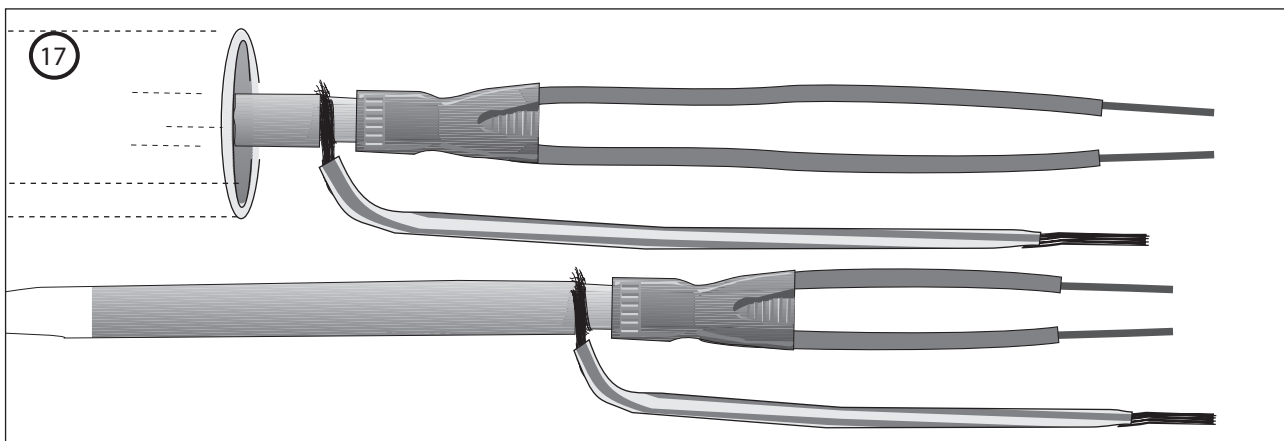
Przesuwamy osłonkę (F), aby znalazła się połowie nad osłoną kabla grzewczego, a w połowie nad kablami przewodzącymi. Natychmiast zaciskamy osłonkę w miejscach 1 i 2 przez 5 sekund, aż na brzegach pojawi się stopiony klej.



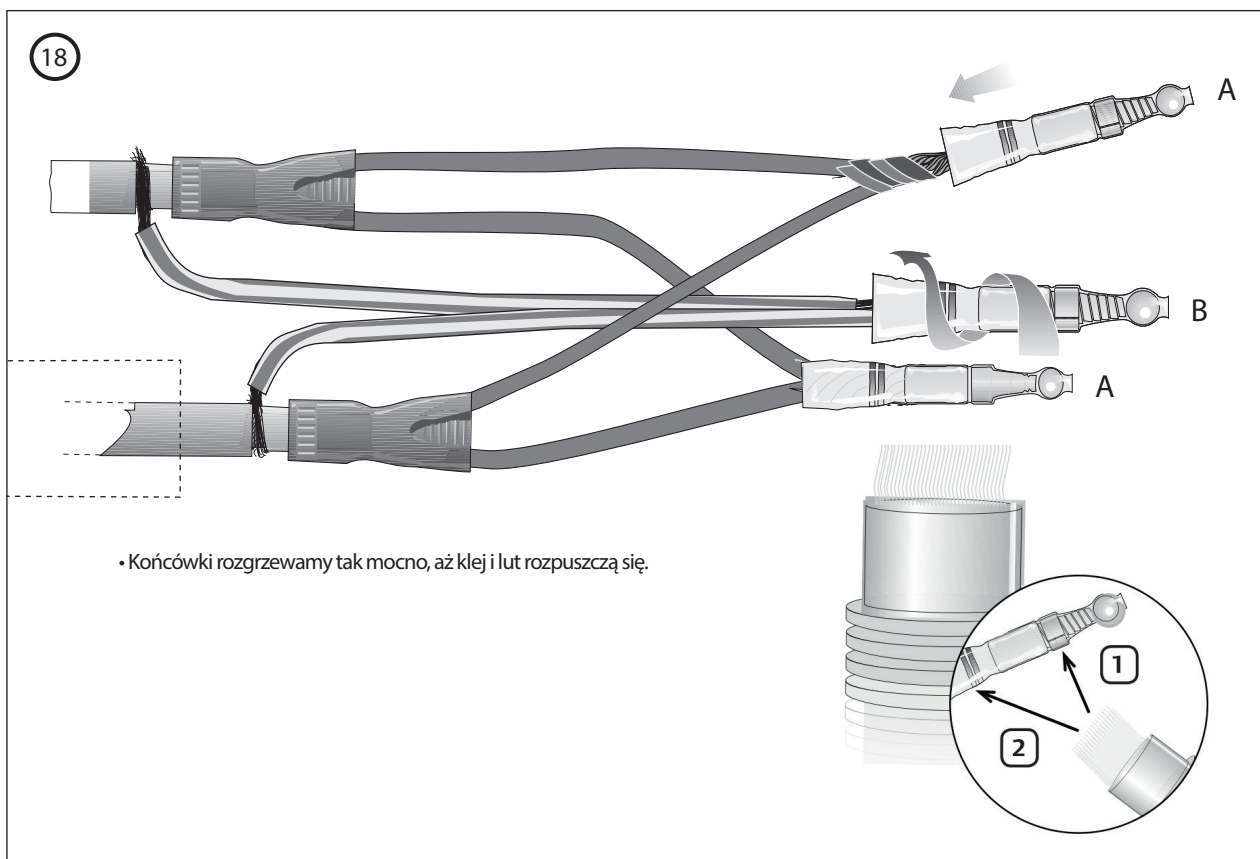
Na kabel grzewczy nakładamy osłonkę izolacyjną (D).



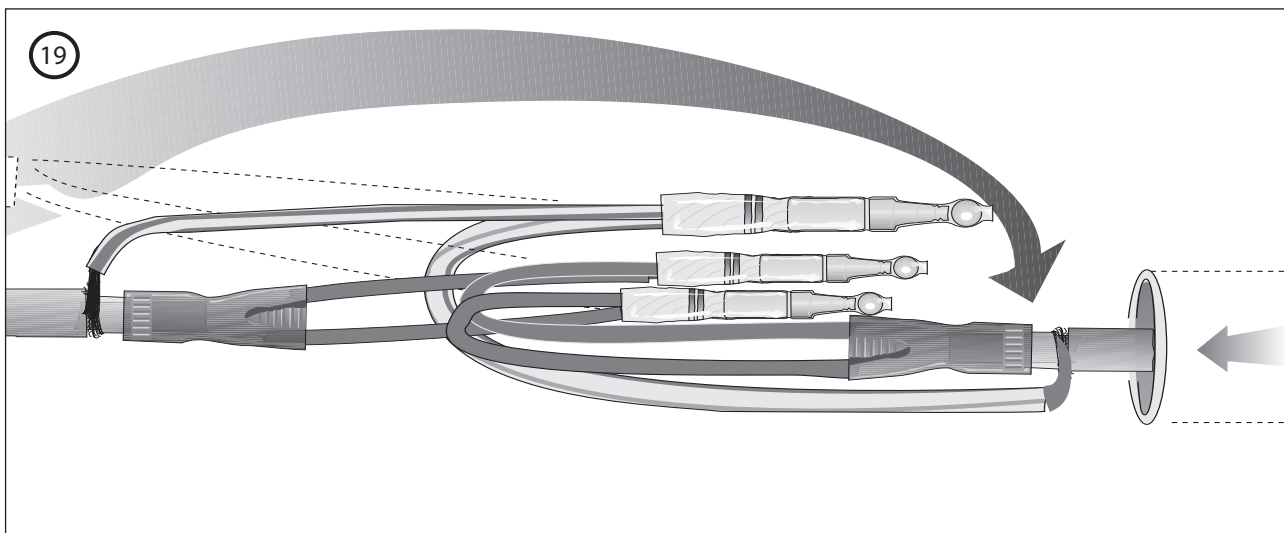
Zdejmujemy osłonę z jednego z kabli grzewczych. Wkładamy krótsze osłonki (E) na kable i osłonkę (C) na oplot.



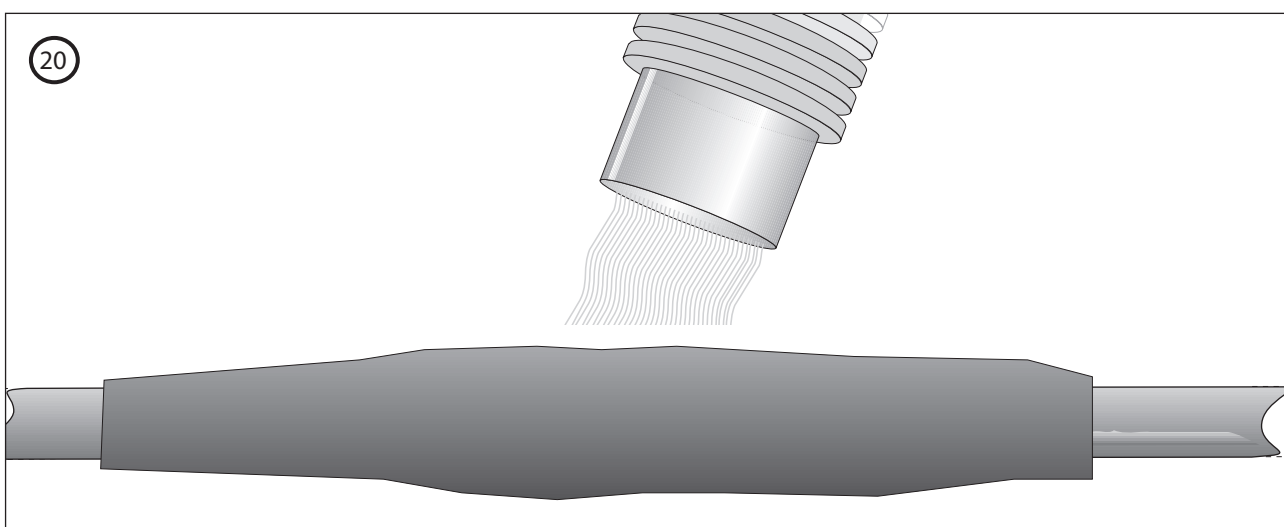
Układamy przewód zasilający i kabel grzewczy obok siebie.



Wkładamy końcówki termokurczliwe (2 A-czerwone, 1 B-niebieską) na kable i zaciskamy ogrzewając źródłem ciepła.



Zginamy przewód zasilający i prostujemy połączenie. Końcówki przyciskamy do kabli.



Wkładamy osłonę (D) na połączenie i rozgrzewamy. Czekamy aż połączenie wystygnie i sprawdzamy opór izolacji. Otrzymane wartości wpisujemy do karty kontrolnej, dołączonej do zestawu.

KARTA TESTOWA

TESTOWANIE INSTALACJI ELEKTRYCZNEJ W RUROCIĄGU UPONOR SUPRA PLUS

OBIEKT:

PRACA NR:

RUROCIĄG KOD RURY/NAZWA	DŁUGOŚĆ RURY (m)	OPÓR IZOLACJI (>23 MΩ)	DATA	TESTOWAŁ

OPÓR IZOLACJI POWINIEN BYĆ SPRAWDZANY PRZY BEZPOŚREDNIM PODŁĄCZENIU DO NAPIĘCIA 500 – 2.5 kV PRĄDU ZMIENNEGO MIĘDZY ZEWNĘTRZNYMI PRZEWODAMI A OTULINĄ

Uponor Sp. z o.o.
Pass 20 Budynek K
05-870 Błonie
Poland

Infolinia: 0 801 000 425
T 22 266 82 00
F 22 266 85 16
E recepcja@uponor.com
W www.uponor.pl



uponor
simply more