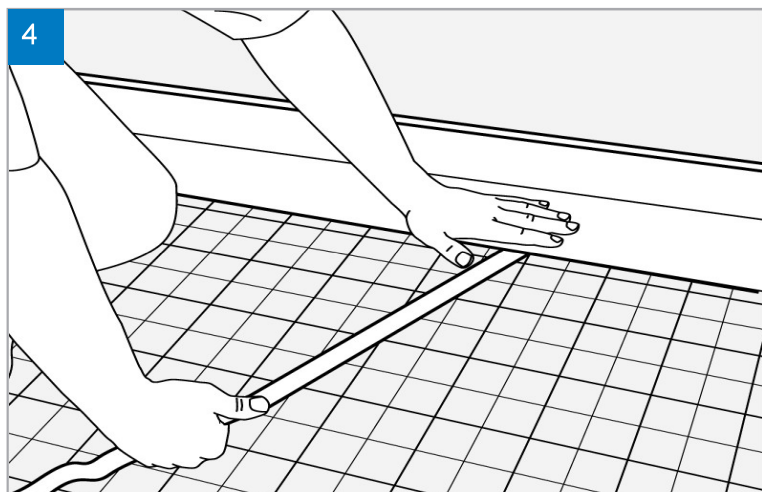
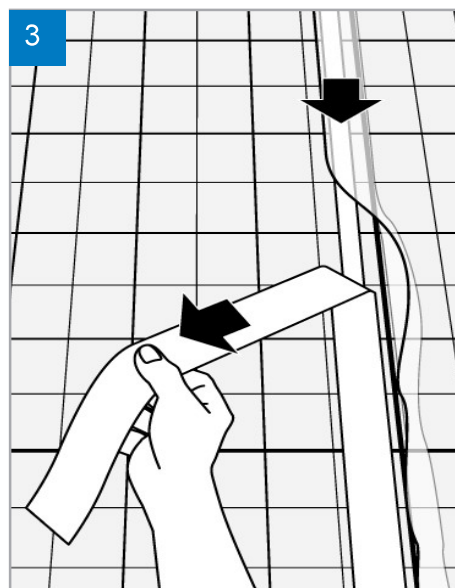
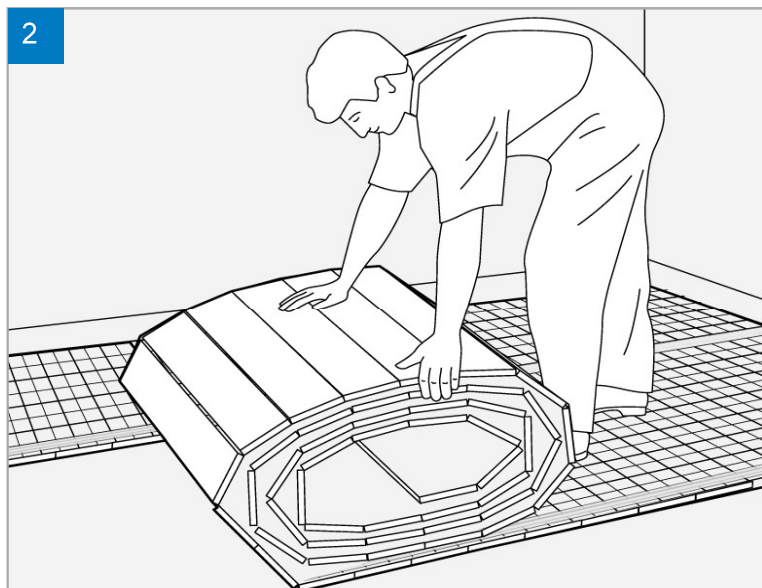
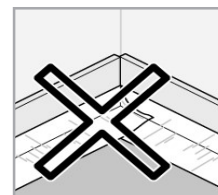
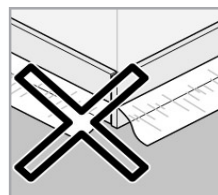
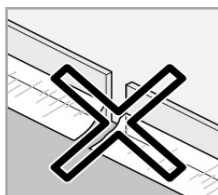
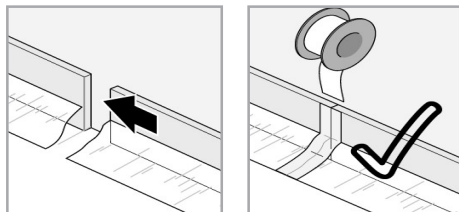
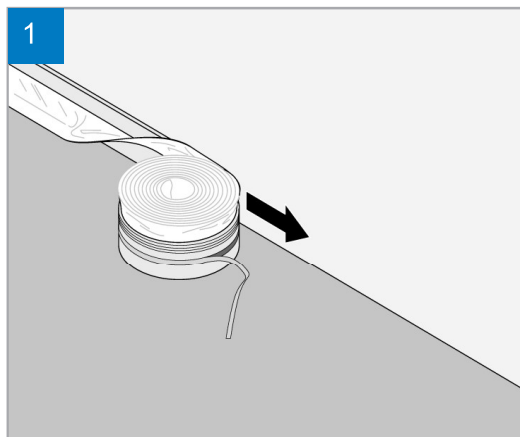


Montaje de Uponor Autofijación PLUS

Fases principales de la instalación del panel aislante y la tubería sobre la solera



1 El zócalo perimetral se debe colocar antes del aislamiento

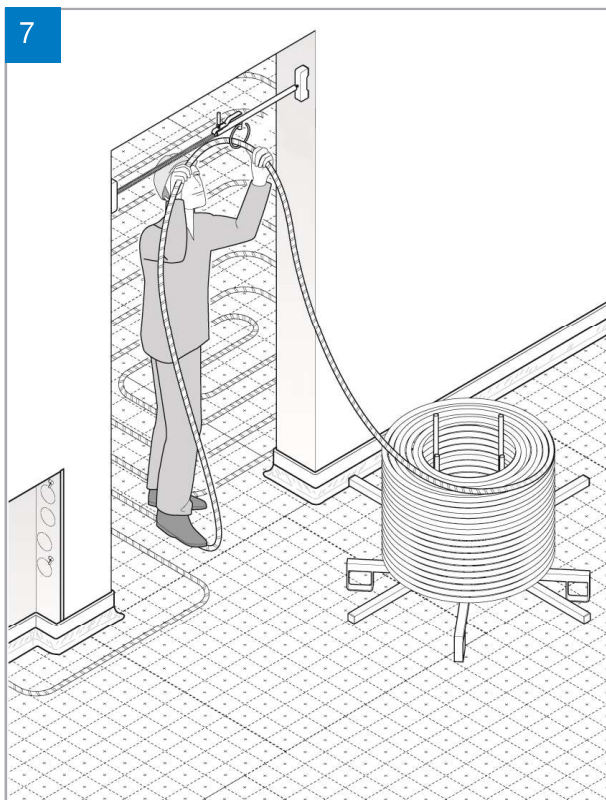
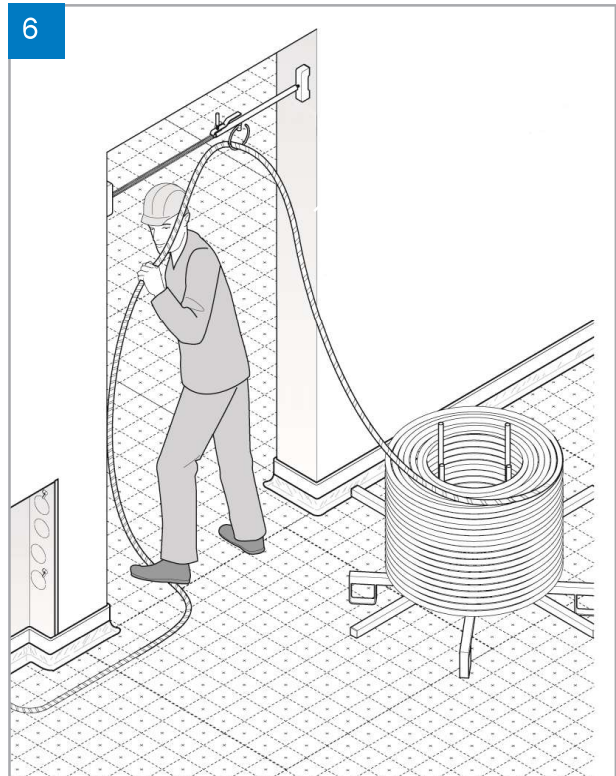
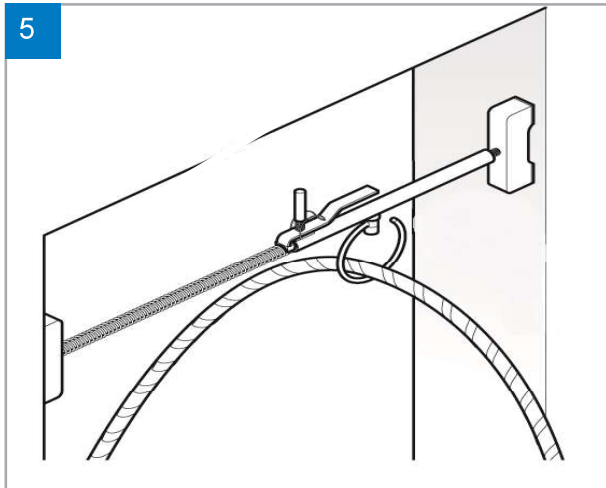
2 Colocar el panel aislante Uponor Klett Autofijación PLUS en tiras longitudinales, alineando la cuadrícula de color azul

3 Sellar los paneles con cinta de unión

4 Realizar el sellado a lo largo del borde del panel con el faldón adhesivo del zócalo

Montaje de Uponor Autofijación PLUS

Instalación de la tubería sobre el panel



5 Para una instalación de la tubería más cómoda se recomienda el uso de un accesorio

6 Iniciar la instalación de la tubería después de haber colocado el desbobinador en la estancia colindante

7 Cuando finalice la instalación de la tubería, retírela del accesorio y finalice el proceso de montaje