

Uponor Smatrix Base PRO

ES Guía rápida

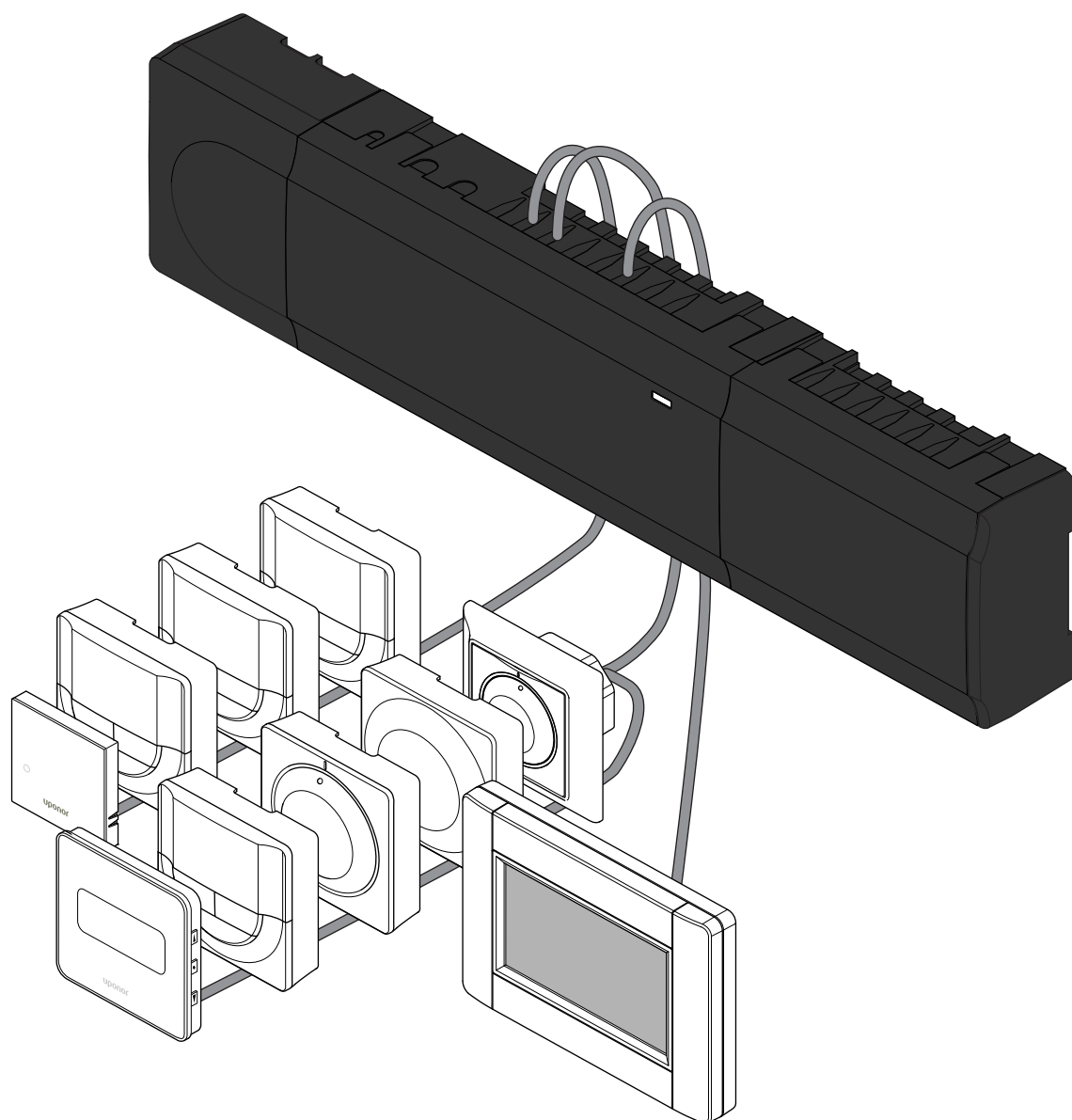




Tabla de contenidos


1	Instrucciones sobre seguridad.....	3
1.1	Unidad base.....	3
1.2	Termostato/dispositivo del sistema.....	3
2	Descripción del sistema Uponor Smatrix Base PRO.....	4
2.1	Componentes.....	4
2.2	Ejemplo del sistema.....	4
3	Guía rápida.....	5
3.1	Instalación.....	5
3.2	Registrar el termostato y/o el dispositivo de sistema a una unidad base.....	7
3.3	Registro de varias unidades base.....	8
3.4	Eliminar el registro de un canal o dispositivo de sistema.....	9
3.5	Eliminar el registro de todos los canales.....	9
3.6	Bypass en habitación.....	9
3.7	Protocolo de comunicaciones.....	9
3.8	Otras funciones.....	9
4	Datos técnicos.....	10


1 Instrucciones sobre seguridad


	NOTA: Esta guía rápida sirve de recordatorio a los instaladores experimentados. Se recomienda leer íntegramente el manual antes de instalar el sistema de control. <i>Consulte el código QR para obtener el enlace de descarga.</i>
---	---


	NOTA: El manejo general de termostatos en este manual también es válido para Uponor Smatrix Base Pro X-148 Modbus RTU.
---	--


1.1 Unidad base


	Advertencia: El sistema de Uponor utiliza alimentación 50 Hz, 230 V CA. En caso de emergencia, desconecte inmediatamente la alimentación.
---	---


	Advertencia: Riesgo de descarga eléctrica. La instalación y el mantenimiento eléctricos de elementos protegidos con tapas y que funcionen a 230 V CA se debe llevar a cabo bajo la supervisión de un electricista cualificado.
--	--

	Advertencia: El módulo del transformador es pesado y se podría soltar en caso de colocar la unidad base boca abajo sin la correspondiente tapa.
---	---


	Precaución: Para evitar interferencias, mantenga los cables de instalación/datos alejados de los cables de alimentación de más de 50 V.
---	---


	Precaución: Compruebe que cada actuador está conectado al canal correcto para que los termostatos controlen los circuitos correctos.
---	--


	NOTA: Es necesario desconectar los cables situados entre el transformador y la tarjeta del controlador de habitación antes de retirar el transformador.
---	---


	NOTA: Conecte solo un actuador para cada canal. Los canales 01 y 02 tienen dos salidas (a y b) para dos actuadores.
---	---


1.2 Termostato/dispositivo del sistema

	Precaución: Si el sistema cuenta con más de un controlador de habitación, registre el termostato como dispositivo del sistema en el controlador de habitación principal.
---	--

	Precaución: Los interruptores del termostato público se deben ajustar antes de registrar el termostato.
---	---

	Precaución: Los interruptores del termostato público se deben ajustar a una de las funciones disponibles o no se podrán registrar.
---	--

	NOTA: Es necesario registrar al menos un termostato antes de registrar un dispositivo del sistema.
---	--

	NOTA: Se pueden registrar hasta dieciséis controladores en una interfaz.
---	--

2 Descripción del sistema Uponor Smatrix Base PRO

2.1 Componentes

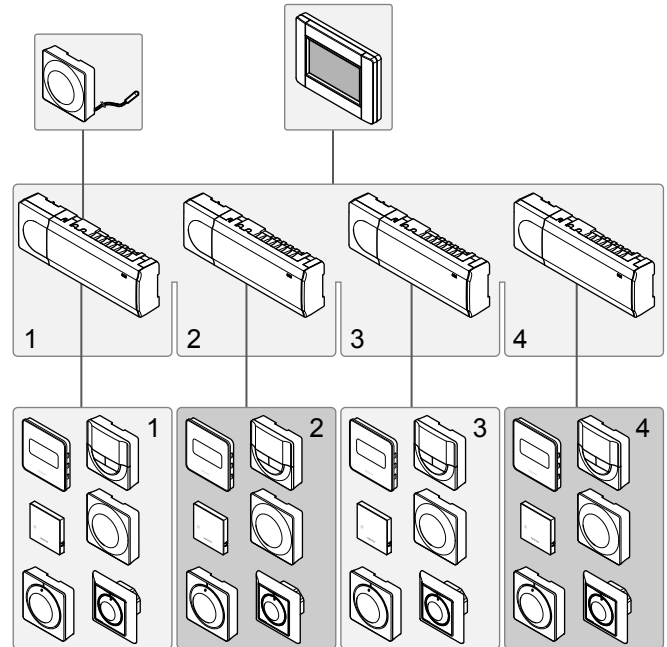
NOTA:

El manejo general de termostatos en este manual también es válido para Uponor Smatrix Base Pro X-148 Modbus RTU.

Un sistema Uponor Smatrix Base PRO puede ser una combinación de los siguientes componentes:

- Uponor Smatrix Base PRO Controlador X-147 (controlador)
- Uponor Smatrix Base PRO Interfaz I-147 (interfaz)
- Uponor Smatrix Base Termostato digital + HR T-149 (termostato digital T-149)
- Uponor Smatrix Base Termostato digital Prog.+RH T-148
- Uponor Smatrix Base Termostato digital T-146
- Uponor Smatrix Base Termostato estándar T-145 (termostato estándar T-145)
- Uponor Smatrix Base Termostato analógico T-144
- Uponor Smatrix Base Termostato público T 143 (termostato público T-143)
- Uponor Smatrix Base PRO Sonda de habitación + HR T 141 (termostato con sonda T-141)
- Uponor Smatrix Base Módulo secundario M-140
- Uponor Smatrix Base Módulo estrella M-141
- Uponor Smatrix Transformador A-1XX

2.2 Ejemplo del sistema



Uponor Smatrix Base PRO

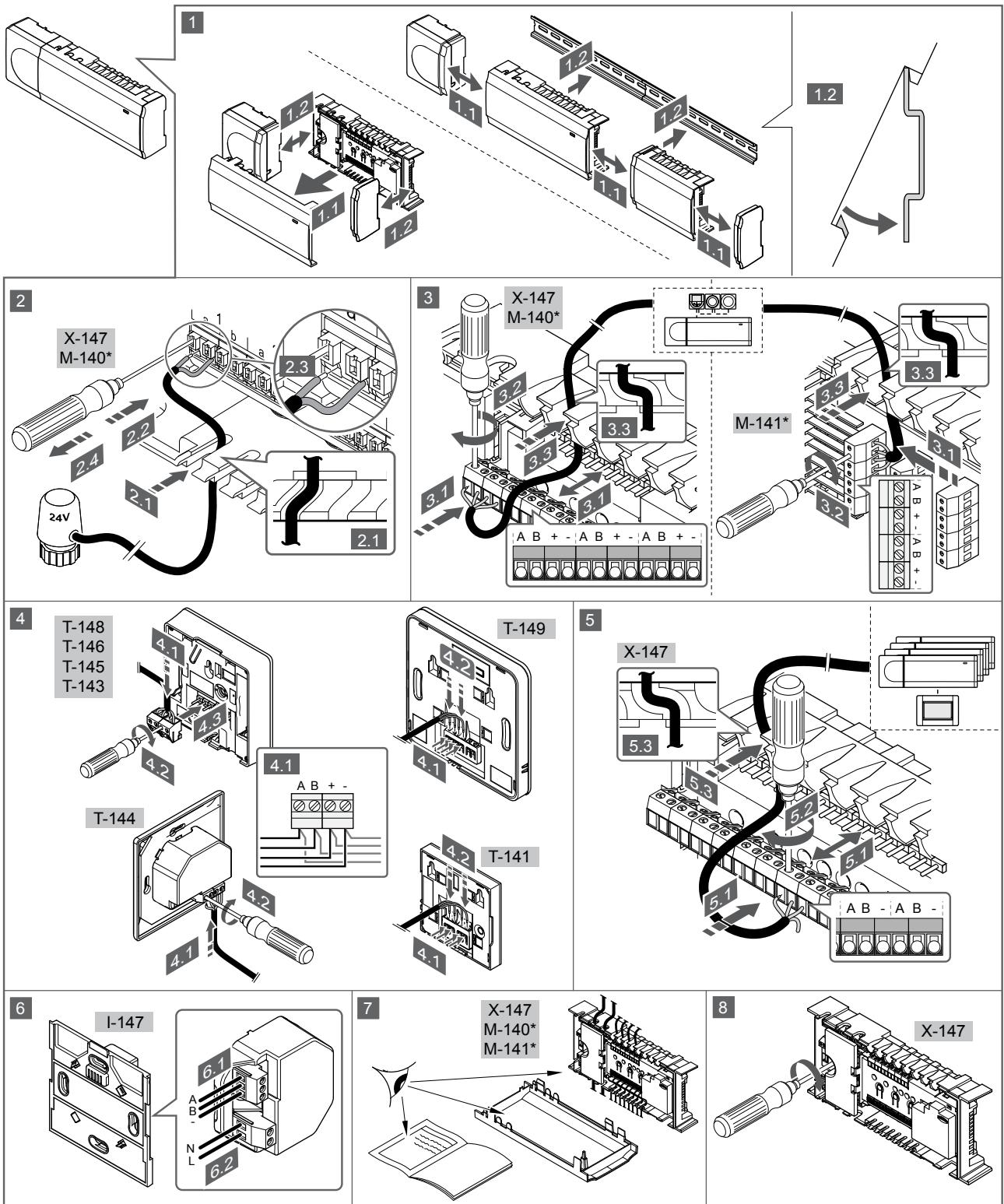


www.uponor.com/services/download-centre

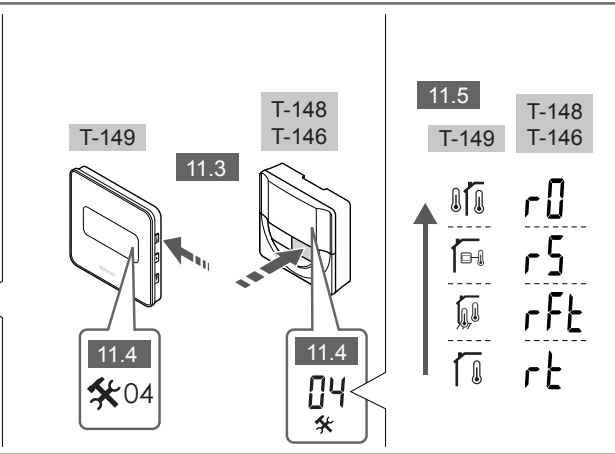
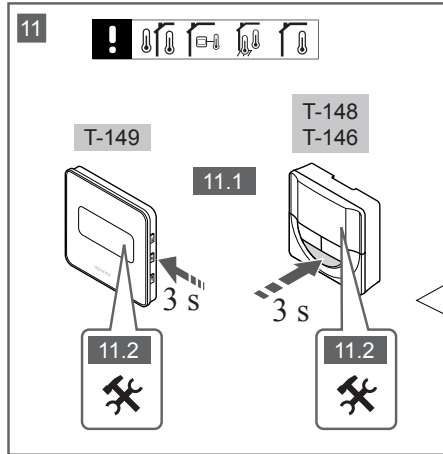
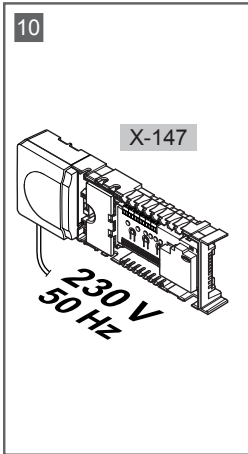
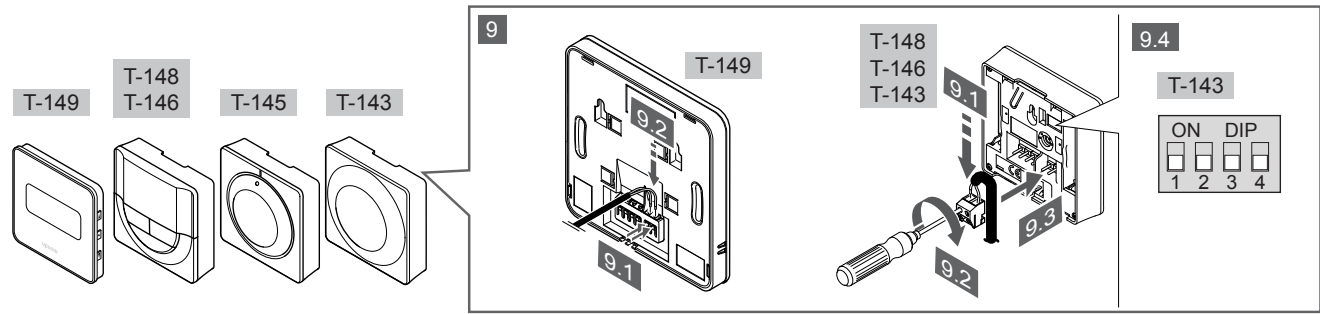
IC0000098

3 Guía rápida

3.1 Instalación



S1000315



80000394

NOTA:
El manejo general de termostatos en este manual también es válido para Uponor Smatrix Base Pro X-148 Modbus RTU.

1-11 Conectar los componentes

1. Fije el conjunto de unidades base a la pared, bien con un carril DIN o utilizando tornillos y anclajes.
2. Conecte los actuadores.
3. Conecte un cable de comunicación del termostato a la unidad base, al módulo secundario o al módulo estrella opcional. Nota: Se recomienda la topología bus (conexión en cadena). Véase el apartado *Protocolo de comunicaciones, Página 9* para obtener más información.
4. Conecte un cable de comunicación del termostato al termostato/programador.
5. Conecte un cable de comunicación bus del sistema entre las unidades base y pase un cable hasta la pantalla de control. Nota: Se recomienda la topología bus (conexión en cadena). Véase el apartado *Protocolo de comunicaciones, Página 9* para obtener más información.
6. Conecte un cable de comunicación bus del sistema (6.1) y un cable de alimentación (6.2) a la pantalla de control.
7. Compruebe que todos los cables estén conectados completa y correctamente:
 - Actuadores
 - Cambio de calefacción/refrigeración
 - Bomba de circulación
8. Asegúrese de que el compartimento de CA de 230 V de la unidad base esté cerrado y de que el tornillo de fijación esté apretado.
9. Conecte la sonda exterior opcional (solo en termostatos compatibles) y ajuste el interruptor DIP (solo en el termostato público T-143).

Función	Interruptor
Termostatos estándar para habitaciones	
Termostato estándar para habitaciones con sonda de temperatura de suelo	
Termostato estándar o dispositivo de sistema para habitaciones con sonda de temperatura exterior	
Dispositivo de sistema con sonda de temperatura de impulsión para la función de cambio calefacción/refrigeración	
Dispositivo del sistema donde la entrada de la sonda se utiliza para la función de cambio Confort/ECO **	
Sonda remota	

* El termostato solo se puede registrar como un dispositivo de sistema para un sistema Base PRO con múltiples controladores si está registrado en el controlador principal.

** Cerrado = ECO

Predeterminado: RT (termostatos estándar para habitaciones).

10. Conecte el cable de corriente a una toma de 230 V CA, o si la normativa local lo requiriera, a una caja de distribución.
11. Seleccione el modo de control del termostato (menú de configuración 04, solo en termostatos digitales).

Registre los termostatos, la pantalla de control y los demás dispositivos de sistema en el orden indicado (siguiente página).

3.2 Registrar el termostato y/o el dispositivo de sistema a una unidad base

12 3 s

13

13.1

13.2

13.3 + → 13.1
✓ → 14

14

T-149 5 s

T-148
T-146 5 s

T-143 5 s

T-144 5 s

T-145 5 s

15 + → 13.1
✓ → 16

I-147

16

16.1

16.2 01 →
↓
↓
↓

16.3

01 02 03 04 05 06

16.4

8000337P

12 Acceda al modo de registro

Mantenga pulsado el botón **Aceptar** del controlador durante unos 3 segundos, hasta que el LED del canal 1 (o el primer canal no registrado) parpadee en rojo.

13—15 Registre un termostato

13. Selección de un canal del termostato

1. Utilice los botones < o > para mover el puntero (LED parpadea en rojo) al canal deseado.
2. Pulse el botón **OK** para seleccionar el canal que desea registrar. El LED del canal seleccionado comenzará a parpadear en verde.
3. Repita los pasos 13.1 y 13.2 hasta que se hayan seleccionado todos los canales que se deseen registrar con el termostato (LED parpadeando en verde).

NOTA:

Se recomienda registrar todos los canales en el termostato al mismo tiempo.

14. Seleccione un termostato.

TERMOSTATO T-143 COMO TERMOSTATO, CON VARIAS FUNCIONES

1. Pulse suavemente y mantenga pulsado el botón de registro del termostato, suéltelo cuando el LED empiece a parpadear en verde (ubicado en el orificio situado encima del botón de registro).
El LED del canal seleccionado en la unidad base quedará encendido fijo en verde, con lo que el registro se habrá completado.

TERMOSTATO T-144

1. Con un instrumento puntiagudo, pulse suavemente y mantenga pulsado el botón de registro del termostato, y suéltelo cuando el LED situado encima del dial comience a parpadear.
El LED del canal seleccionado en la unidad base quedará encendido fijo en verde, con lo que el registro se habrá completado.

TERMOSTATOS T-141 Y T-145

1. Pulse suavemente y mantenga pulsado el botón de registro del termostato, y suéltelo cuando el LED de la parte frontal del termostato empiece a parpadear.
El LED del canal seleccionado en la unidad base quedará encendido fijo en verde, con lo que el registro se habrá completado.

TERMOSTATOS T-146, T-148 Y T-149

1. Mantenga pulsados los botones - y + (T-149 = ▼ y ▲) del termostato hasta que se muestre el texto **CnF** (configurar) y un icono de comunicación.
El LED del canal seleccionado en la unidad base quedará encendido fijo en verde, con lo que el registro se habrá completado.

15. Repita los pasos 13 y 14

Repita los pasos 13 y 14 hasta que todos los termostatos disponibles queden registrados.

16—18 Registrar un dispositivo del sistema

NOTA:

Es necesario registrar al menos un termostato antes de registrar un dispositivo del sistema.

16. Modo de registro

Asegúrese de que se encuentra en el modo de registro (paso 12).

1. Utilice los botones < o > para mover el puntero hasta el LED de alimentación (el LED parpadea en rojo).
2. Pulse el botón **OK** para acceder al modo de registro del canal del sistema.
El LED de alimentación parpadeará con el patrón de parpadeo largo, pausa corta, parpadeo largo y el LED del canal 1 parpadeará en rojo.
3. Seleccione un canal del sistema, consulte la siguiente lista.
1 = Toque la pantalla de control
2 = Sin utilizar
3 = Termostato público con sonda exterior
4 = Termostato público con interruptor de cambio calefacción/refrigeración desde el contacto o la entrada de la sonda.
5 = Termostato público con cambio Confort/ECO
4. Pulse el botón **OK** para seleccionar el canal del dispositivo del sistema.
El LED del canal comenzará a parpadear en verde

17. Seleccionar un dispositivo del sistema

Seleccione un dispositivo del sistema que se corresponda con el canal del sistema.

PANTALLA DE CONTROL I-147

1. Encienda la pantalla de control y conéctela al cargador.
2. Siga la guía de puesta en funcionamiento de la pantalla de control hasta registrarla.
3. Pulse **Conectar pantalla táctil a controlador** en la **Guía de puesta en funcionamiento** o el menú **Enlace (Menú principal > Preferencias)**, para iniciar el registro.
4. La pantalla de control quedará registrada con la unidad base.
El LED del canal seleccionado en la unidad base quedará encendido fijo en verde, con lo que el registro se habrá completado.

TERMOSTATO T-143 COMO DISPOSITIVO DE SISTEMA, CON VARIAS FUNCIONES

1. Pulse suavemente y mantenga pulsado el botón de registro del termostato, suéltelo cuando el LED empiece a parpadear en verde (ubicado en el orificio situado encima del botón de registro).
El LED del canal seleccionado en la unidad base quedará encendido fijo en verde, con lo que el registro se habrá completado.

18. Repita los pasos 16 y 17

Repita los pasos 16 y 17 hasta que todos los dispositivos del sistema disponibles queden registrados.

19 Salga del modo de registro

Para finalizar el registro y volver al modo de funcionamiento, mantenga pulsado el botón **OK** de la unidad base unos 3 segundos, hasta que los LED verdes se apaguen.

3.3 Registro de varias unidades base

NOTA:

Es necesario registrar al menos un termostato en el controlador adicional antes de registrarlo en la interfaz.

Se pueden registrar hasta dieciséis controladores en una interfaz.

Las unidades base adicionales del sistema deben registrarse con la pantalla de control.

Consulte los pasos 16 y 17 en la sección "

Registrar el termostato y/o el dispositivo de sistema a una unidad base, Página 7
" para obtener más información.

3.4 Eliminar el registro de un canal o dispositivo de sistema

NOTA:

También se debe eliminar el registro del controlador en la interfaz.

Vaya a **Menú > Preferencias > Enlazar y eliminar registro**.

Cuando un canal o dispositivo del sistema se registra indebidamente o si fuera necesario repetir el registro de un termostato, es posible eliminar el registro que está vigente de la unidad base.

Para eliminar el registro de un canal:

1. Acceda al modo de registro.
El LED del canal 1 parpadeará en rojo/verde, o el primer canal no registrado parpadeará en rojo.
2. Si desea eliminar el registro de un dispositivo de sistema (programador, etc.), acceda al modo de registro de canal del sistema.
El LED de alimentación parpadeará con el patrón de parpadeo largo, pausa corta, parpadeo largo y el LED del canal 1 parpadeará en rojo/verde.
3. Utilice los botones < o > para mover el puntero (el LED parpadea en rojo) hasta el canal seleccionado (parpadea en verde si está registrado) para eliminar su registro.
4. Pulse los botones < y > simultáneamente durante unos 5 segundos hasta que el LED del canal seleccionado comience a parpadear en rojo.

3.5 Eliminar el registro de todos los canales

NOTA:

También se debe eliminar el registro del controlador en la interfaz.

Vaya a **Menú > Preferencias > Enlazar y eliminar registro**.

Cuando se han registrado indebidamente uno o más canales (termostatos y dispositivos de sistema), es posible eliminar el registro de todos al mismo tiempo.

Para cancelar el registro de todos los canales:

1. Acceda al modo de registro. El LED del canal 1 parpadeará en rojo/verde, o el primer canal no registrado parpadeará en rojo.
2. Pulse los botones < y > simultáneamente hasta que los LED de todos los canales salvo uno se apaguen (unos 10 segundos). El que no se ha apagado parpadea en rojo.

3.6 Bypass en habitación

Para acceder a los ajustes de bypass, la unidad base debe estar registrada a la pantalla de control.

1. En la interfaz, vaya al menú **Desviación de una habitación, Menú principal > Configuración del sistema > Desviación de una habitación**.
2. Seleccione una unidad base.
3. Seleccione hasta un máximo de dos habitaciones.

4. Pulse el botón **Confirmar** para guardar y salir del menú.

3.7 Protocolo de comunicaciones

El sistema se basa en un protocolo de comunicaciones bus (requiere identificadores ID únicos de los termostatos para que se registren en la Unidad base), utilizando conexiones de topología en cadena, directa o en estrella. Esto permite realizar conexiones en serie y paralelo, facilita el cableado y la conexión de termostatos y dispositivos del sistema y resulta más fácil que conectar un termostato por terminal de conexión.

El amplio abanico de posibilidades de conexión presentados con este protocolo de comunicaciones se puede combinar de la manera más adecuada para el sistema actual.

3.8 Otras funciones

Consulte todo el manual para obtener más información sobre Equilibrado automático de actuadores (eliminando la necesidad de equilibrar manualmente, activado de forma predeterminada), Integración de la bomba de calor, Refrigeración, ajustes Confort/ECO, módulo KNX, Chequeo de habitaciones, Chequeo de suministro, etc.

4 Datos técnicos

General	Valor
IP	IP20, clase III (IP: grado de inaccesibilidad a las partes activas del producto y grado de resistencia al agua)
Máx. HR ambiente (humedad relativa)	85% a 20 °C

Termostato	Valor
Marca CE	
ERP (solo termostato)	IV
Pruebas de baja tensión	EN 60730-1* y EN 60730-2-9***
Pruebas CEM (Requisitos de compatibilidad electromagnética)	EN 60730-1
Alimentación eléctrica	Del controlador de habitación
Voltaje	De 4,5 V a 5,5 V
Temperatura de funcionamiento	De 0 °C a +45 °C
Temperatura de almacenamiento	De -10 °C a +70 °C
Terminales de conexión (T-143, T-144, T-145, T-146 y T-148)	De 0,5 mm ² a 2,5 mm ²
Terminales de conexión (T-141 y T-149)	De 0,25 mm ² a 0,75 mm ² macizos o de 0,34 mm ² a 0,5 mm ² flexibles con casquillo

Pantalla de control	Valor
Marca CE	
Pruebas de baja tensión	EN 60730-1 y EN 60730-2-1
Pruebas CEM (Requisitos de compatibilidad electromagnética)	EN 60730-1
Alimentación eléctrica	230 V AC +10/-15%, 50 Hz en caja de pared o conexión mini USB
Temperatura de funcionamiento	De 0 °C a +45 °C
Temperatura de almacenamiento	De -20 °C a +70 °C

Tarjeta SD de la unidad base/pantalla de control	Valor
Tipo	micro SDHC, UHS o estándar
Capacidad	4...32 GB, FAT 32
Velocidad	Class 4...10 +

Controlador X-147, X-148	Valor
Marca CE	
ERP	VIII
Pruebas de baja tensión	EN 60730-1* y EN 60730-2-1**
Pruebas CEM (Requisitos de compatibilidad electromagnética)	EN 60730-1
Alimentación eléctrica	230 V CA +10/-15%, 50 Hz o 60 Hz
Fusible interno	T5 F3.15AL 250 V, 5x20 3,15 A actuación rápida
Temperatura de funcionamiento	De 0 °C a +45 °C
Temperatura de almacenamiento	De -20 °C a +70 °C
Consumo máximo	45 W
Salidas de relé de bomba y caldera	230 V CA +10/-15%, 250 V CA 8 A máximo
Entrada de Uso General (GPI)	Solo contacto seco
Entrada de bomba de calor	12 – 24 V CC / 5 – 20 mA
Salida de bomba de calor	5 – 24 V CC / 0,5 – 10 mA, sumidero de corriente ≤ 100 mW
Salidas de válvula	24 V CA, 0,2 A (media), 0,4 A (pico)
Conexión de alimentación	1 m de cable con euroconector (salvo Reino Unido)
Terminales de conexión para alimentación, bomba, GPI y caldera	Hasta 4,0 mm ² sólido, o 2,5 mm ² flexible con casquillo
Terminales de conexión para comunicación bus	De 0,5 mm ² a 2,5 mm ²
Terminales de conexión para salidas de válvula	De 0,2 mm ² a 1,5 mm ²

*) EN 60730-1 Dispositivos de control eléctrico automático para uso doméstico y análogo-- Parte 1: Requisitos generales

**) EN 60730-2-1 Dispositivos de control eléctrico automático para uso doméstico y análogo -- Parte 2-1: Requisitos particulares de los dispositivos de control eléctrico para aparatos electrodomésticos

***) EN 60730-2-9 Dispositivos de control eléctrico automático para uso doméstico y análogo-- Parte 2-9: Requisitos particulares para dispositivos de control termosensibles

Puede utilizarse en toda Europa



Declaración de conformidad:

Por la presente declaramos bajo nuestra propia responsabilidad que los productos a los que se refieren estas instrucciones cumplen con todos los requisitos esenciales dispuestos en la información que consta en el folleto de instrucciones de seguridad.



Uponor

Uponor Hispania, S.A.U.

Pol. Ind. Las Monjas Antigua Ctra.
de Extremadura KM 20,700;
Senda de la Chirivina S/N
28935 Móstoles (Madrid)

1120138 v1_11_2020_ES
Production: Uponor / ELO

Uponor se reserva el derecho de modificar sin previo aviso las especificaciones de los componentes incorporados, en línea con su política de mejora y desarrollo continuos.



www.uponor.es