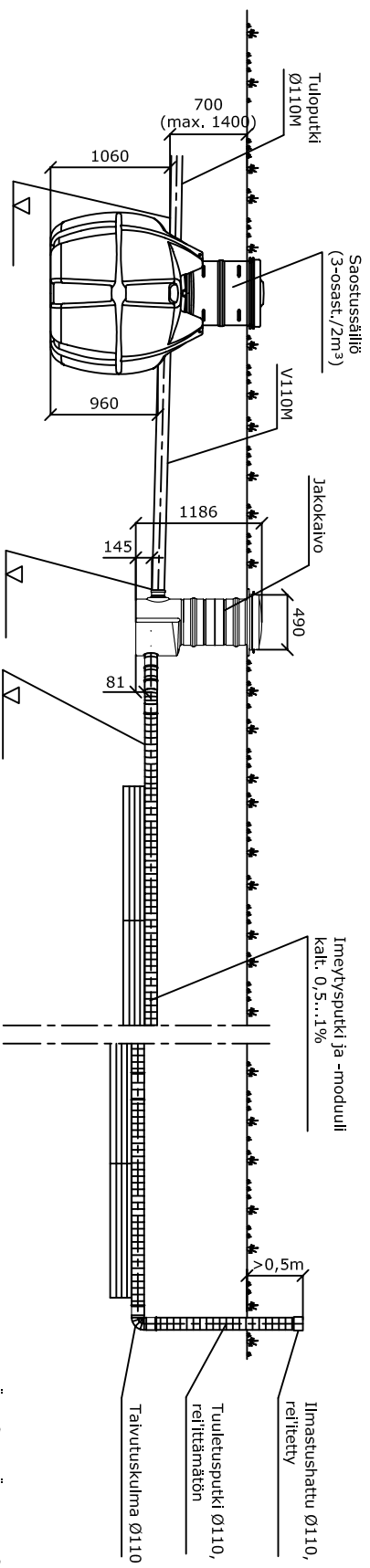
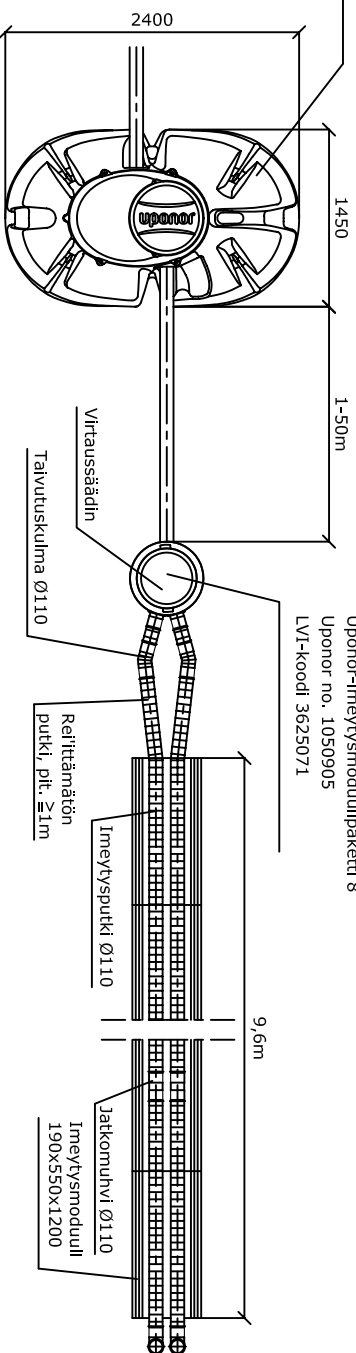


Uponor-moduuli-imeyttämö 2m³ (Uponor nro 1050912 + 1050905)

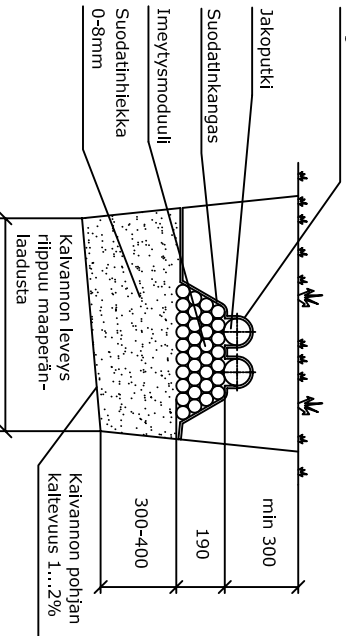


Uponor-saostussäiliö 2m³
 Uponor no. 1050912
 LVI-koodi 3625034

Uponor-imeytysmoduulipaketti 8
 Uponor no. 1050905
 LVI-koodi 3625071



Jakoputket sidosaan imeytysmoduulihin sidelangoilla
 Imeyttämö



Maaperänlaatu	Kaivannon leveys
Sora	0,6m
Hiekka	0,7m
Moraeni	1,0m
Hiekkamoraeni	2,0m
Silttimoraeni	3,0m
Silttinen savi	5,0m

JÄRJESTELMÄN KUVIUS

Käyttöalika :

Henkilömäärä :

Huoneistoala :

Mitoitusvesimäärä :

Saostussäiliö :

3-osastoinen, 2m³

ankkurointi

jakoputket tilivisteihin

(maahan asennusvyvyys 0,7 - 1,0 m)

Imeyttämö :

kokonaispituus m

moduulien lukumäärä kpl

imeyttämön leveys m

Lämpöeristys :

saostussäiliö

imeytysalue

uponor

Pidätämme oikeuden muutoksiin

K.osa/Kyliä	Korttel/Tila	Tontti/Rn:o	Viranomaisten arkitoimintainventiöitä varten	Juoks-nro
Rakennuskohteenpide			Piirustusala	Mittakaavat
Rakennuskohteen nimi ja osoite				
Suunnittelijan nimi, päiväys ja allekirjoitus			Suunnitteluala, työn n:o ja pilt. n:o	Muutos