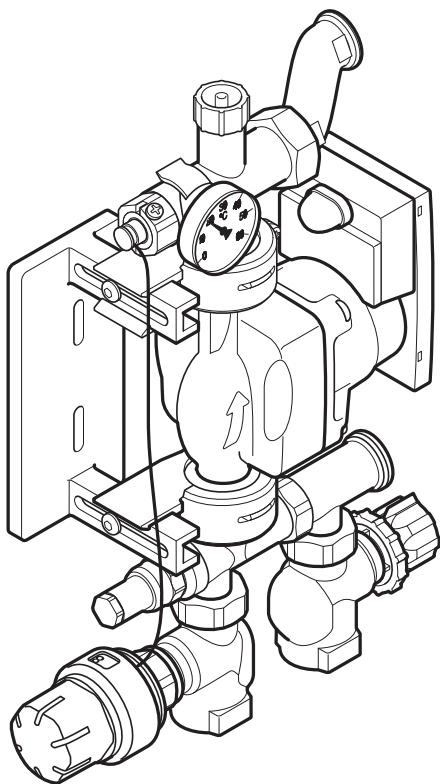


# Uponor



## Uponor Fluvia T Push-23-B-W

LV MONTĀŽAS UN EKSPLOATĀCIJAS INSTRUKCIJA

## Lappuse

### **Uponor sajaukšanas mezgls Fluvia T Push-23-B-W**

Norādījumi un ieteikumi par drošību ..... 3

**Montāža un ekspluatācija**..... 4

# Uponor sajaukšanas mezgls Fluvia T Push-23-B-W

Pirms *Uponor* regulēšanas bloku uzstādīšanas ir jāizlasa, jāizprot un jāievēro šī montāžas/ekspluatācijas instrukcija (īpaši sadaļa „Drošība”).

Instrukcijās iespējamas tehniskas izmaiņas. Saglabājiet atsaucei.

## Norādījumi un ieteikumi par drošību

Šajā montāžas/ekspluatācijas instrukcijā ir izmantoti tālāk tekstā norādītie simboli.



**Bīstami!** Elektriskās strāvas trieciena risks. Neievērojot instrukcijas, iespējams gūt nopietnas traumas un sabojāt aprīkojumu.



**Uzmanību!** Svarīga piezīme par funkcionalitāti. Neievērojot piezīmi, iespējams izraisīt darbības traucējumu.



Darba spiediens



Temperatūra



Laiks

## Paredzētais lietojums

Uponor Fluvia T Push-23-B-W izmanto nemainīgas karstā ūdens temperatūras vadībai ēkās vai to daļās uzstādītu grīdu un sienu apkures sistēmās.

Izmantojot Uponor regulēšanas blokus, ir jāievēro visi šajā montāžas/ekspluatācijas instrukcijā iekļautie norādījumi. Jebkurš cits lietojums neatbilst paredzētajam.

Ražotājs neatbild par bojājumiem, kas rodas nepareizas lietošanas dēļ. Pārveidot izstrādājumu drīkst vienīgi, ja ir saņemta ražotāja atļauja. Remontēt regulēšanas blokus drīkst vienīgi ražotāja norādītajās pilnvarotās remontdarbnīcās.

## Apstiprinātais montāžas personāls

Regulēšanas bloku montāžu, regulēšanu un tehnisko apkopi drīkst veikt vienīgi apmācīts personāls. Neapmācīts personāls darbu ar ierīci drīkst veikt vienīgi pieredzējušas personas uzraudzībā.

Montāžas personālam ir jāizlasa, jāizprot un jāievēro montāžas/ekspluatācijas instrukcija (īpaši sadaļa „Drošība”). Ražotājs uzņemas atbildību vienīgi tad, ja ir ievēroti iepriekšminētie nosacījumi.

## Utilizēšana

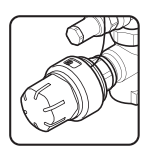
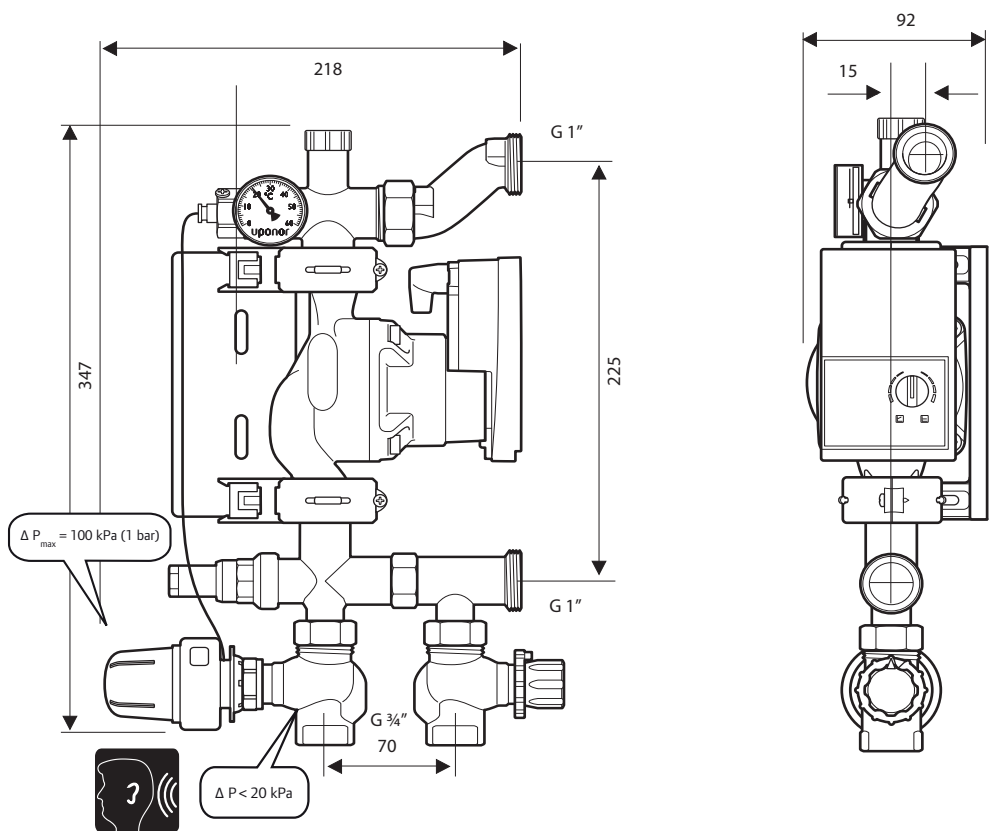
Uponor Fluvia T Push-23-B-W ietver vairākas otrreiz pārstrādājamas sastāvdaļas. Uponor ļoti novērtēs, ja sastāvdaļas (akumulatori, plastmasas un elektriskās vai elektroniskās daļas) tiks sašķirotas un nodotas otrreizējās pārstrādes centrā.

## Montāža un ekspluatācija

Montāžas un ekspluatācijas instrukcija (sākas nākamajā lappusē) iekļauj vairākas daļas.

- 1) Komponenti, izmēri
  - 2) Montāža
  - 3) Spiediena pārbaude
  - 4) Ekspluatācija
    - 4.1. Termostata vārsts
    - 4.2. Atpakaļgaitas plūsmas vārsts
    - 4.3. Apgriezienu skaits aizvērtam balansēšanas vārstam
    - 4.4. Spiediena zudumi
-

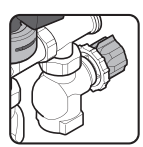
1



kvs = 1,2 m<sup>3</sup>/h



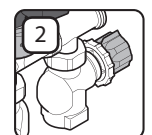
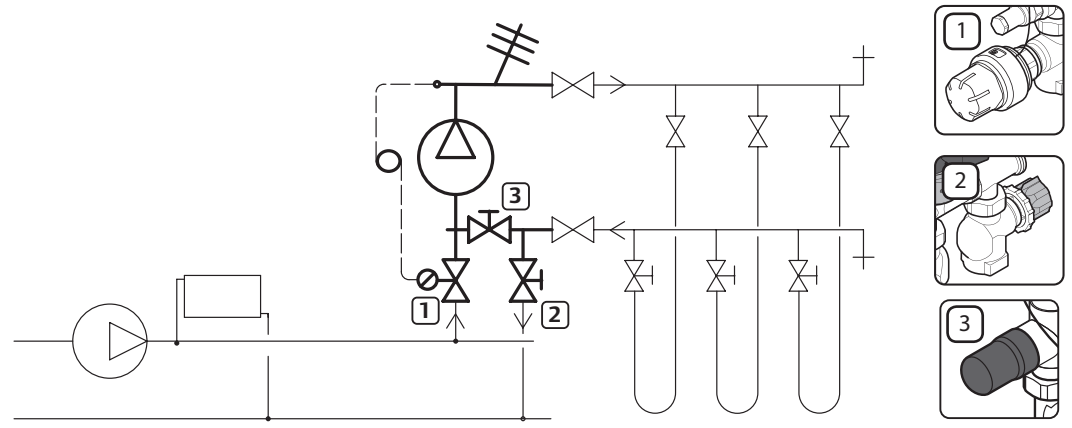
P<sub>maks.</sub> = 10 bāri



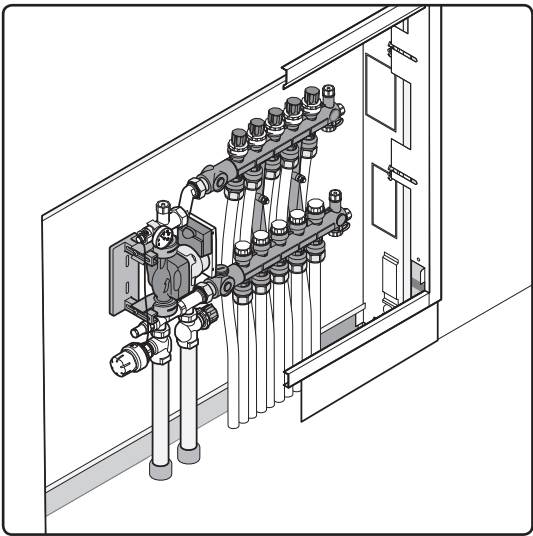
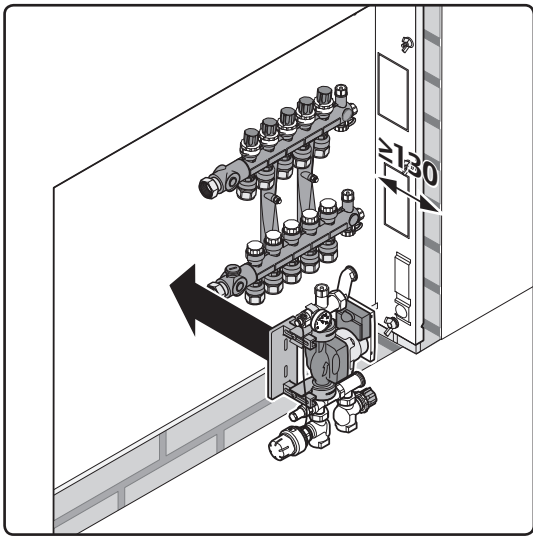
kvs = 2,7 m<sup>3</sup>/h



θ<sub>prim.</sub> = 90 °C  
θ<sub>sek.</sub> = 20-55 °C

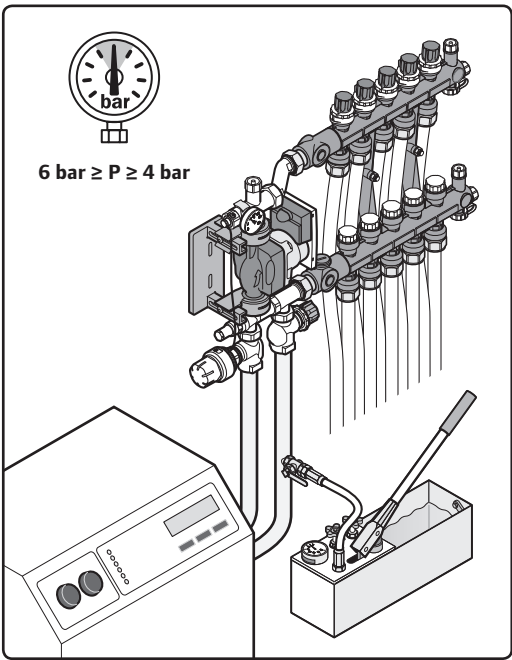


2

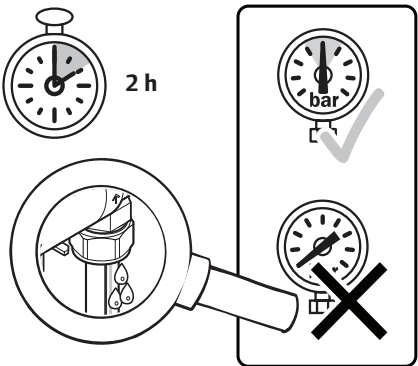


3

3.1.

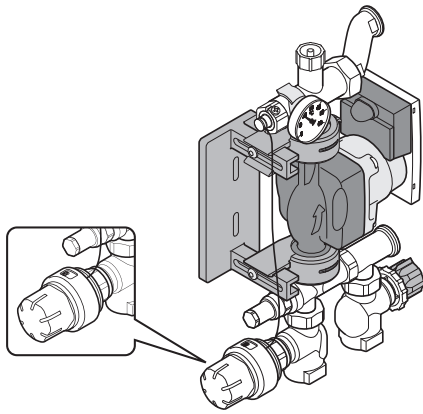


3.2.



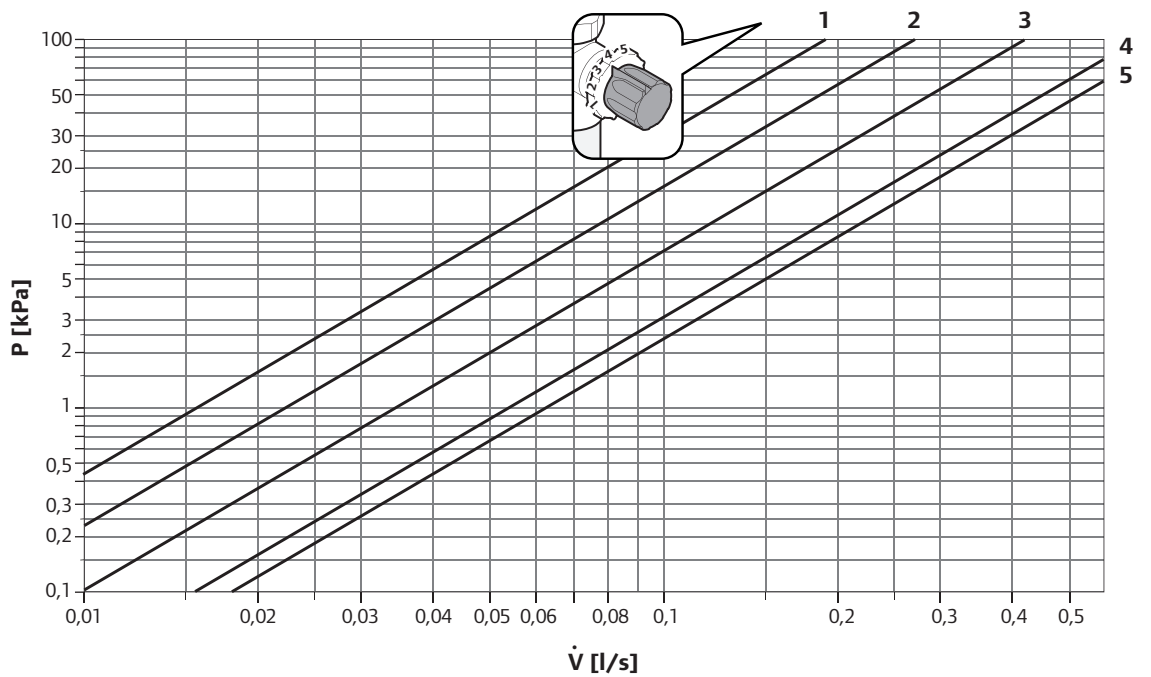
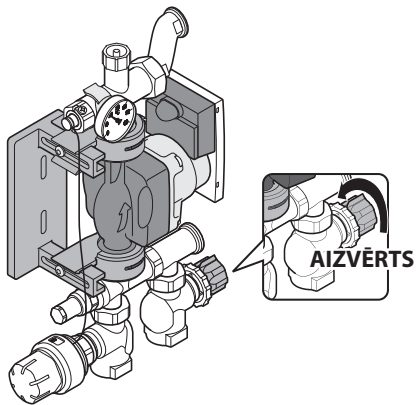
4

4.1.

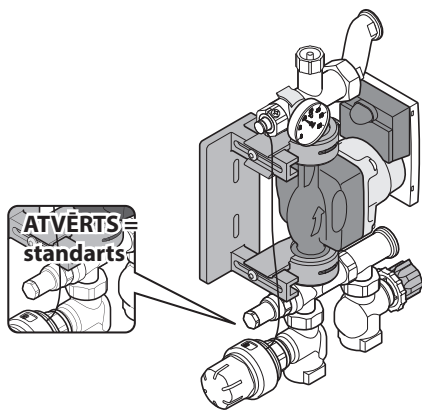


Skala	1	2	3	4	5	6	7	8	9
$\theta_v$ [°C]	20	25	30	34	38	42	46	50	55

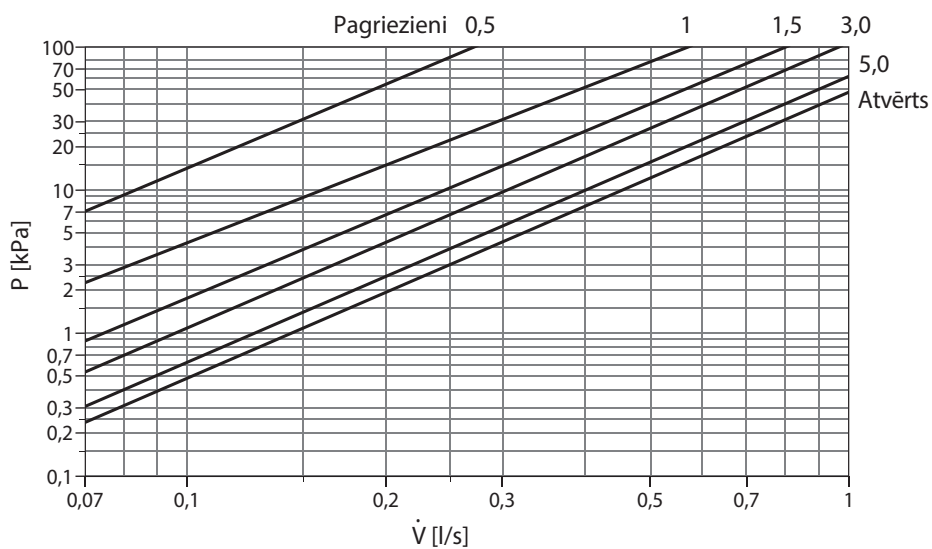
4.2.



4.3.



Pēc noklusējuma pilnībā (100%) atvērts.  
 Aizveriet skalošanai/uzpildei, pēc tam no  
 jauna atveriet.  
 Ja nepieciešams, aizveriet vārstu  
 pakāpeniski, lai palielinātu jaudu.





4.4.

