

## Uponor Radio 24V, Room Controls DEM

NL SNELGIDS

# Inhoud

NL

<b>Auteursrecht en afwijzing van aansprakelijkheid .....</b>	<b>3</b>
<b>Voorwoord.....</b>	<b>4</b>
Veiligheidsvoorschriften .....	4
Beperkingen voor draadloze ontvangst .....	4
Afdanken .....	4
<b>Snelgids.....</b>	<b>5</b>
Antenne installeren .....	5
Installatie van thermische aandrijving .....	5
Installatie van Uponor bedieningsmodule I-76.....	5
Gebruikersniveaus van Uponor bedieningsmodule I-76 ...	6
Optioneel: meerdere regelmodules installeren.....	6
Ruimtethermostaten registreren.....	6
Ruimtethermostaten registreren voor meerdere kanalen ...	7
Ruimtethermostaat met externe voeler registreren .....	7
Communicatie testen .....	7
Afzonderlijke ruimtethermostaten afmelden .....	8
Alle ruimtethermostaten afmelden (fabrieksinstelling).....	8
Ruimtebypass.....	8
Automatische inregeling .....	8
<b>Technische gegevens .....</b>	<b>9</b>

# Auteursrecht en afwijzing van aansprakelijkheid

Uponor heeft deze snelgids van het Uponor regelsysteem en alle hierin opgenomen inhoud uitsluitend voor informatiedoeleinden samengesteld. De inhoud van de snelgids (met inbegrip van grafische elementen, logo's, pictogrammen, tekst en afbeeldingen) valt onder het auteursrecht en wordt beschermd door internationale auteursrechtwetten en verdragsbepalingen. U stemt ermee in dat u zich bij het gebruik van de snelgids aan alle internationale auteursrechtwetten zult houden. Wijziging of gebruik van de inhoud van de snelgids voor een ander doel wordt beschouwd als een schending van de auteurs-, handelsmerk- en andere eigendomsrechten van Uponor.

In de snelgids wordt ervan uitgegaan dat aan alle veiligheidsmaatregelen is voldaan en verder dat het in de snelgids beschreven Uponor Control System DEM, inclusief alle componenten die er deel van uitmaken:

- wordt uitgekozen, gepland en geïnstalleerd alsmede in bedrijf wordt gesteld door een erkende en bevoegde planner en installateur, en wel in overeenstemming met (op het moment van installatie) actuele, door Uponor verstrekte installatie-instructies alsmede in overeenstemming met van toepassing zijnde bouw- en installatievoorschriften alsmede andere eisen en richtlijnen;
- niet (tijdelijk dan wel bij voortdurend) is blootgesteld aan temperatuur-, druk- en/of spanningsniveaus die hoger liggen dan de op de producten afgedrukte dan wel in enige door Uponor verstrekte instructies genoemde niveaus,
- op zijn oorspronkelijke installatielocatie blijft en niet wordt gerepareerd, vervangen dan wel veranderd zonder voorafgaande schriftelijke toestemming hiertoe van Uponor,
- wordt aangesloten op drinkwatervoorzieningen dan wel compatibele loodgieters-, verwarmings- en/of koelingsproducten die zijn goedgekeurd of aangegeven door Uponor,
- niet is aangesloten op of wordt gebruikt met producten, onderdelen of componenten die niet van Uponor zijn, tenzij deze door Uponor werden goedgekeurd of voorgeschreven; en

- geen tekenen vertoont van sabotage, verkeerd gebruik, onvoldoende onderhoud, onjuiste opslag, verwaarlozing dan wel ongevalschade vóór installatie en inbedrijfstelling.

Hoewel Uponor zich heeft ingespannen om ervoor te zorgen dat de handleiding correct is, verstrekt Uponor geen garanties of waarborgen ten aanzien van de hierin opgenomen inhoud. Uponor behoudt zich het recht voor om te allen tijde de hierin beschreven specificaties en functies aan te passen dan wel de productie van het omschreven Uponor Draadloze ruimtetemperatuurregeling te staken zonder voorafgaande kennisgeving dan wel verplichting. De handleiding wordt verstrekt in de feitelijke staat ("as is") zonder enige expliciete dan wel impliciete garanties. De informatie moet onafhankelijk worden gecontroleerd voordat deze op enige wijze gebruikt wordt.

**Uponor wijst in de maximaal toegestane mate alle garanties, expliciet dan wel impliciet, van de hand, met inbegrip van, maar niet beperkt tot de impliciete garanties ten aanzien van verhandelbaarheid, geschiktheid voor een bepaald doel en afwezigheid van inbreuken.**

Deze disclaimer is van toepassing op, maar beperkt zich niet tot, de nauwkeurigheid, betrouwbaarheid en juistheid van de snelgids.

**Uponor is in geen geval aansprakelijk voor enige indirecte, bijzondere, incidentele of gevolgschade dan wel verliezen voortvloeiend uit het gebruik van dan wel het onvermogen om gebruik te maken van de materialen of informatie in de snelgids of enige vordering die is toe te schrijven aan fouten, omissies of andere onnauwkeurigheden in de handleiding, ook niet indien Uponor op de hoogte is gebracht van de mogelijkheid van dergelijke schade.**

**Deze disclaimer noch enige bepaling in de snelgids vormt een beperking van de wettelijke rechten van consumenten.**

# Voorwoord

In de installatie- en bedieningshandleiding van het Uponor Control System DEM worden de installatie en bediening van de onderdelen van het systeem beschreven.

## Veiligheidsvoorschriften

### In deze handleiding gebruikte waarschuwingen

In de handleiding worden de volgende symbolen gebruikt om bijzondere voorzorgsmaatregelen aan te geven bij de installatie en bediening van Uponor apparatuur:



#### **WAARSCHUWING!**

Risico van letsel. Het negeren van waarschuwingen kan letsel of schade aan onderdelen tot gevolg hebben.



#### **LET OP!**

Het negeren van deze meldingen kan leiden tot storingen.

### Veiligheidsmaatregelen

Neem de volgende maatregelen in acht bij de installatie en bediening van Uponor apparatuur:

- Lees de instructies in de installatie- en bedieningshandleiding door en houd u hieraan.
- De installatie moet worden uitgevoerd door een gekwalificeerd persoon en conform de plaatselijk geldende voorschriften.
- Het is niet toegestaan om wijzigingen of aanpassingen aan te brengen die niet in deze handleiding zijn aangegeven.
- Voordat u aan de bedrading gaat werken, moet de stroomvoorziening volledig zijn uitgeschakeld.
- Gebruik geen water om Uponor systeemonderdelen te reinigen.
- Stel de Uponor systeemonderdelen niet bloot aan brandbare dampen of gassen.

We aanvaarden geen enkele aansprakelijkheid voor schade of uitval die het gevolg kan zijn van het negeren van deze instructies.

### Voeding



#### **WAARSCHUWING!**

De Uponor Draadloze ruimtetemperatuur-regeling gebruikt 50 Hz 230 V AC-voeding. In een noodgeval, onmiddellijk de stekker uit het stopcontact verwijderen.

### Technische beperkingen



#### **LET OP!**

Zorg ervoor, ter voorkoming van interferentie dat installatie-/datakabels uit de buurt blijven van stroomkabels met meer dan 50 V.

### Beperkingen voor draadloze ontvangst

Het Uponor systeem maakt gebruik van draadloze communicatie. De gebruikte frequentie is voorbehouden voor vergelijkbare toepassingen en de kans op storingen door andere draadloze bronnen is erg klein.

In bepaalde zeldzame gevallen kan het echter niet mogelijk zijn om een perfecte draadloze communicatie tot stand te brengen. Het zendbereik volstaat voor de meeste toepassingen, maar ieder gebouw kent verschillende obstakels die van invloed zijn op de draadloze communicatie en de maximale zendafstand. Als er problemen zijn met de communicatie, kan Uponor het systeem ondersteunen met accessoires, zoals een repeater, voor het oplossen van uitzonderlijke problemen.

### Afdanken

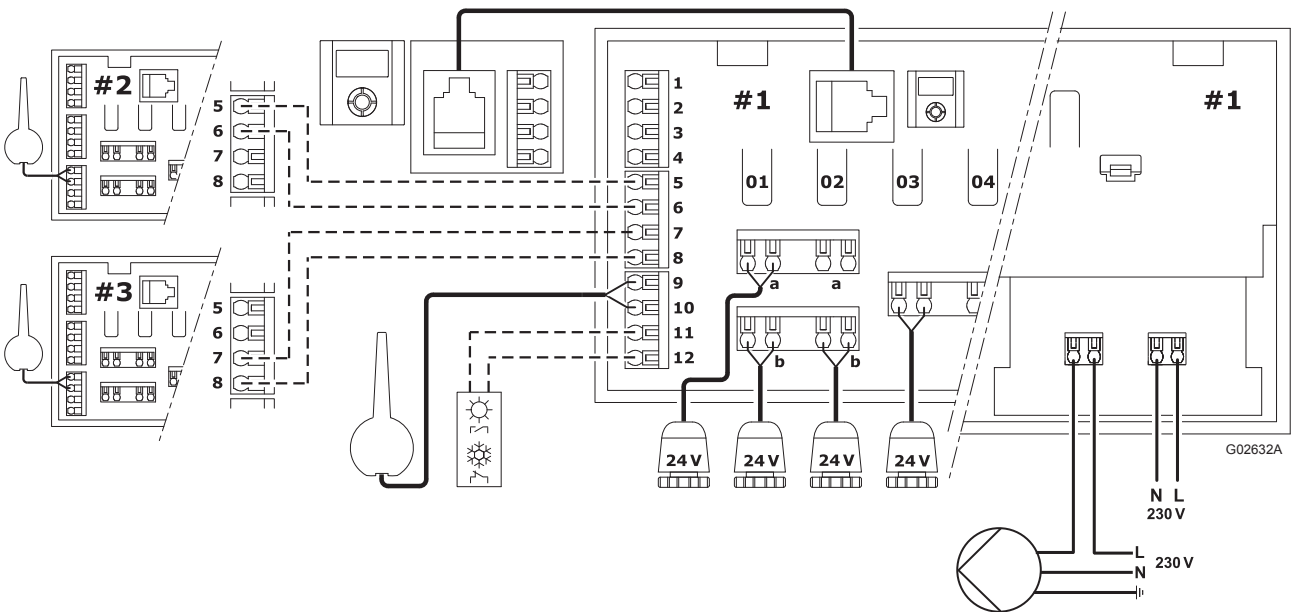
Het Uponor Control System DEM bevat diverse onderdelen die kunnen worden gerecycled. Uponor stelt het op prijs wanneer de onderdelen (batterijen, kunststoffen en elektrische of elektronische onderdelen) worden gesorteerd en naar een geschikt recyclingcentrum worden gebracht.

# Snelgids



## LET OP!

Dit is een snelstartgids, bedoeld als geheugensteun voor ervaren installateurs. Wij adviseren u met klem om de volledige handleiding door te lezen voordat u het Uponor Control System DEM installeert.



## Antenne installeren

1. Sluit de antenne aan op klemmen 9 en 10 van de regelaar (niet-fase gevoelig).
2. Bevestig de antenne aan een muur of aan de achterkant van de regelaar.
3. Als de regelaar in een metalen kast wordt geïnstalleerd, plaatst u de antenne buiten de kast.

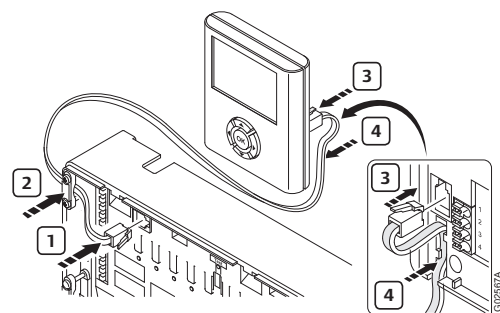
## Installatie van thermische aandrijving

1. Sluit slechts één thermische aandrijving aan voor ieder kanaal. Kanalen 01 en 02 hebben dubbele uitgangen (a en b) voor twee thermische aandrijvingen.
2. Zorg ervoor dat iedere thermische aandrijving is aangesloten op het juiste kanaal, zodat de thermostaten de juiste vloerverwarminggroepen aansturen.

## Installatie van Uponor bedieningsmodule I-76

Met behulp van de RJ-9-verbindingkabel van 2 m:

1. Sluit de RJ-9-connector op de regelmodule aan op de RJ-9-connector op bedieningsmodule I-76.






Met behulp van de vieraderige verbindingkabel van 15 m o.i.d.:

1. Sluit de klemmen 1, 2, 3 en 4 van de regelmodule aan op de klemmen 1, 2, 3 en 4 van de Uponor bedieningsmodule I-76. (Bedrading is fase gevoelig. Draad 1 van de regelmodule moet dus worden aangesloten op 1 van de bedieningsmodule enz.)

## Gebruikersniveaus van Uponor bedieningsmodule I-76

De bedieningsmodule I-76 heeft drie gebruikersniveaus:

-  Basis
-  Uitgebreid
-  Installateur

Zo gaat u van de modus **Basis** naar **Uitgebreid**:

1. Druk op het Uponor-scherm gelijktijdig op de toetsen ◀ en ▶ tot **Uitgebreid** op de display verschijnt.
2. Druk op **OK**. Het Uponor-scherm verschijnt.

Zo gaat u van de modus **Uitgebreid** naar **Installateur**:

1. Druk op het Uponor-scherm gelijktijdig op de toetsen ◀ en ▶ tot **Installateur** op de display verschijnt.
2. Druk op **OK**. Het Uponor-scherm verschijnt.

Het systeem keert automatisch terug naar de modus **Uitgebreid** na 10 minuten inactiviteit.

## Optioneel: meerdere regelmodules installeren

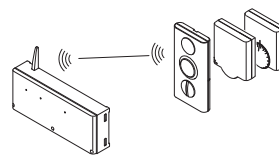
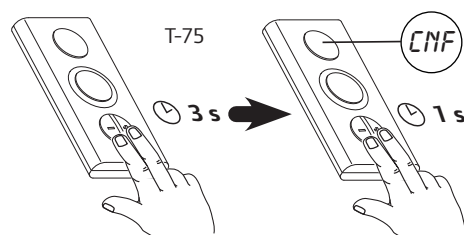
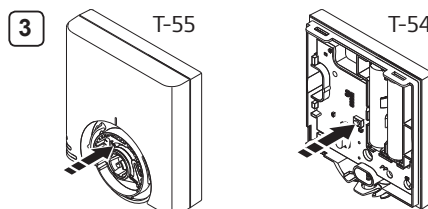
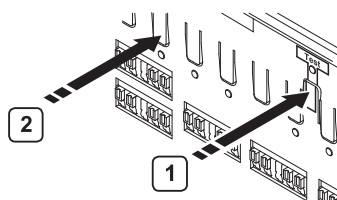
Er kunnen maximaal drie regelmodules onderling worden verbonden.

1. Sluit de klemmen 5 en 6 van regelmodule #2 aan op de klemmen 5 en 6 van regelmodule #1 (fase gevoelig).
2. Als er een derde regelmodule nodig is, sluit u de klemmen 7 en 8 van regelmodule #3 aan op de klemmen 7 en 8 van regelmodule #1 of #2 (fase gevoelig).

Als u meerdere regelmodules aansluit, moet elke regelmodule een ID hebben. Zo stelt u de module-ID's in de bedieningsmodule in:

1. Ga naar de modus **Installateur** zoals hierboven beschreven.
2. Selecteer op het Uponor-scherm **Hoofdmenu > Instell. > Systeempar. > Module-ID**.
3. Selecteer **Reset module-ID** en druk op **OK**.
4. Selecteer **Ja** en druk op **OK**.
5. Selecteer **Stel mod.-ID in** en druk op **OK**.
6. De melding **>1. Module<** knippert. Druk op de **Test**-schakelaar op regelmodule #1 (de regelmodule die is aangesloten op Uponor bedieningsmodule I-76).
7. Herhaal dit voor regelmodule #2 (de regelmodule die is aangesloten op de klemmen 5 en 6) en regelmodule #3 (de regelmodule die is aangesloten op de klemmen 7 en 8).
8. Druk op **OK** om de identificatie af te sluiten.

## Ruimtethermostaten registreren



1. Druk op de **Test**-schakelaar op de regelmodule. De test-LED gaat branden.
2. Druk op de schakelaar voor het gewenste kanaal. De kanaal-LED gaat knipperen.
3. **Uponor ruimtethermostaten T-54 Public en T-55**

Druk met een puntig gereedschap voorzichtig op de registratieschakelaar van de ruimtethermostaat tot de kanaal-LED in de regelmodule constant brandt.

### Uponor ruimtethermostaat T-75

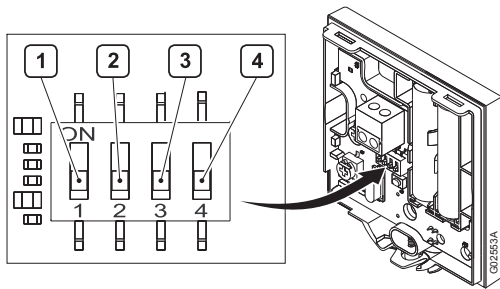
- 3.1 Druk gelijktijdig op de knoppen - en + op de ruimtethermostaat totdat **CNF** (configureren) wordt weergegeven.
- 3.2 Druk de knoppen - en + nogmaals kort in. De kanaal-LED in de regelmodule gaat constant branden.
4. Herhaal de stappen 2 en 3 tot alle ruimtethermostaten geregistreerd zijn.
5. Druk op de **Test**-schakelaar om de registratie af te sluiten. De test-LED gaat uit.

### Ruimtethermostaten registreren voor meerdere kanalen

1. Druk op de **Test**-schakelaar op de regelmodule. De test-LED gaat branden.
2. Druk op de schakelaars voor de gekozen kanalen. De kanaal-LED's gaan knipperen.
3. Druk voorzichtig de registratieschakelaar op de thermostaat in met een puntig gereedschap en houd deze ingedrukt totdat de kanaal-LED's constant branden (dit kan enkele seconden duren).
4. Wanneer alle ruimtethermostaten geregistreerd zijn, drukt u op de **Test**-schakelaar. De test-LED gaat uit.

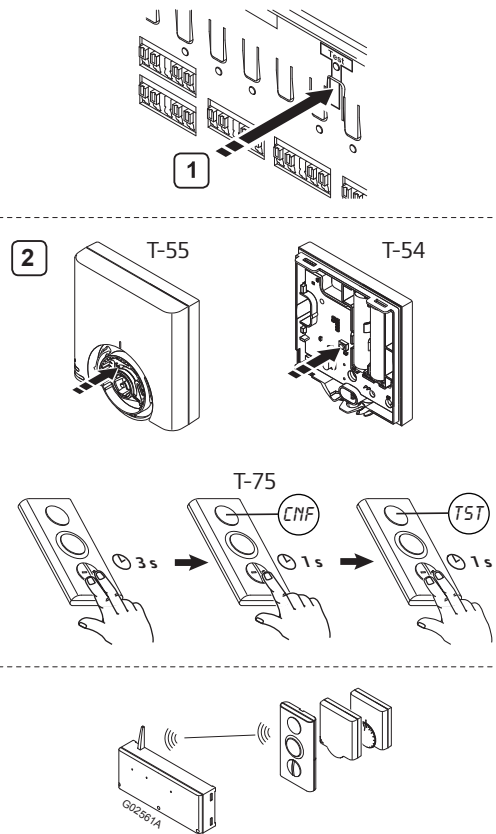
### Ruimtethermostaat met externe voeler registreren

Voordat de ruimtethermostaat geregistreerd wordt, moeten de configuratieschakelaars op de ruimtethermostaat worden aangepast aan de manier waarop de ruimtethermostaat T-54 Public wordt gebruikt:



Functie	Schakelaar			
	1	2	3	4
Gebruikt als standaard ruimtethermostaat	Uit	Uit	Uit	Uit
Gebruikt met vloervoeler, max. beperking	<b>Aan</b>	Uit	Uit	Uit
Gebruikt met vloervoeler, min. beperking	<b>Aan</b>	Uit	Uit	<b>Aan</b>
Gebruikt met buitenvoeler	Uit	<b>Aan</b>	Uit	Uit
Technisch alarm	Uit	Uit	<b>Aan</b>	Uit
Gebruikt met Uponor op afstand bedienbare module R-56	Uit	Uit	Uit	<b>Aan</b>
Externe (vloer-)voeler voor ruimtetemperatuur	Uit	<b>Aan</b>	Uit	<b>Aan</b>

### Communicatie testen



1. Druk op de **Test**-schakelaar op de regelmodule en laat deze weer los. De test-LED voor alle geregistreerde kanalen gaan branden.
  2. **Uponor ruimtethermostaten T-54 Public en T-55**
    - 2.1 Druk met een puntig gereedschap voorzichtig de registratieschakelaar van iedere geregistreerde ruimtethermostaat in.
 

**Communicatie OK:** de LED's voor de ruimtethermostaat geregistreerde kanalen gaan uit.

**Geen communicatie:** de LED's voor de ruimtethermostaat geregistreerde kanalen blijven branden.
  3. **Uponor ruimtethermostaat T-75**
    - 2.1 Druk gelijktijdig op de knoppen - en + op de ruimtethermostaat totdat CNF (configureren) wordt weergegeven.
    - 2.2 Druk de knop + nogmaals kort in. **TST** (test) wordt weergegeven.
    - 2.3 Druk de knoppen - en + nogmaals kort in.
 

**Communicatie OK:** de LED's voor de ruimtethermostaat geregistreerde kanalen gaan uit.

**Geen communicatie:** de LED's voor de ruimtethermostaat geregistreerde kanalen blijven branden.
3. Druk op de **Test**-schakelaar op de regelmodule om de testmodus af te sluiten.



## Afzonderlijke ruimtethermostaten afmelden

1. Druk op de **Test**-schakelaar op de regelmodule en laat deze weer los. De LED's voor alle geregistreerde ruimtethermostaten gaan branden.
2. Druk de schakelaar voor het gekozen kanaal in en houd deze ingedrukt tot de LED voor het kanaal uitgaat. De ruimtethermostaat is nu afgemeld.
3. Druk de **Test**-schakelaar in en laat deze los om af te sluiten. De test-LED gaat uit.

## Alle ruimtethermostaten afmelden (fabrieksinstelling)

1. Druk op de **Test**-schakelaar op de regelmodule en laat deze weer los. De LED's voor alle geregistreerde ruimtethermostaten gaan branden.
2. Druk op de **Test**-schakelaar van de regelmodule en houd deze ingedrukt tot alle kanaal-LED's uitgaan (kan enkele seconden duren).
3. Druk de **Test**-schakelaar in en laat deze los om af te sluiten. De test-LED gaat uit.

## Ruimtebypass

Om bij de bypassinstellingen te kunnen, moet de bedieningsmodule worden ingesteld op de gebruikersmodus **Installateur**.

1. Selecteer op het Uponor-scherm **Hoofdmenu > Instell. > Ruimte-instell. > Bypass**.
2. Kies de regelmodule.
3. Kies de ruimte voor de bypassfunctie.

## Automatische inregeling

Het scherm voor automatische inregeling wordt automatisch geopend bij het instellen van de tijd en datum.

Door de functie voor automatische inregeling is handmatige inregelen van de verdeler bij installatie niet meer nodig. Het principe voor automatische inregeling is dat de energie die iedere groep nodig heeft, wordt verspreid in pulsen. De lengte van de pulsen in iedere groep wordt berekend op basis van de feitelijke warmtevraag van de ruimte.

1. Selecteer **Act.** of **Inact.** op het scherm **Auto. inreg.** en druk op **OK**.

Wanneer automatische inregeling wordt gebruikt, moeten alle inregelventielen op de vloerverwarmingverdeler volledig geopend zijn.




# Technische gegevens

Algemeen	
IP	IP30 (IP: mate van ontoegankelijkheid tot de werkende onderdelen van het product en mate van ontoegankelijkheid van water)
Max. relatieve vochtigheid omgeving	95 % bij 20 °C
Ruimtethermostaat en condensvoeler	
CE-markering	
Zwakstroomtests	EN 60730-1* en EN 60730-2-9***
EMC-tests (elektromagnetische compatibiliteitseisen)	EN 60730-1 en EN 301-489-3
ERM-tests (elektromagnetische compatibiliteit en radiospectrum)	EN 300 220-3
Goedkeuring en certificering KNX	KNX goedkeuring en certificering
Voeding	Twee 1,5 V AAA-alkalinebatterijen
Spanning	2,2 V tot 3,6 V
Bedrijfstemperatuur	0 °C tot +45 °C
Opslagtemperatuur	-10 °C tot +65 °C
Radiofrequentie	868,3 MHz
Schakelcyclus zender	1 %
Bedieningsmodule	
CE-markering	
Zwakstroomtests	EN 60730-1 en EN 60730-2-1
EMC-tests (elektromagnetische compatibiliteitseisen)	EN 60730-1
Voeding	11 V DC ±10 % vanuit regelmodule
Bedrijfstemperatuur	0 °C tot +55 °C
Opslagtemperatuur	-20 °C tot +70 °C
Maximumverbruik	1 W
Antenne	
Voeding	11 V DC ±10 % vanuit regelmodule
Maximumverbruik	1 W
Radiofrequentie	868,3 MHz
Schakelcyclus zender	1 %
Ontvangerklasse	2
Regelmodule	
CE-markering	
Zwakstroomtests	EN 60730-1* en EN 60730-2-1***
EMC-tests (elektromagnetische compatibiliteitseisen)	EN 60730-1 en EN 301-489-3
ERM-tests (elektromagnetische compatibiliteit en radiospectrum)	EN 300 220-3
Voeding	230 V AC +10/-15 %, 50 Hz
Bedrijfstemperatuur	0 °C tot +55 °C
Opslagtemperatuur	-20 °C tot +70 °C
Maximumverbruik	70 W
Relaisuitgang pomp	230 V AC +10/-15 %, 250 V AC 2 µA maximum
Ingang verwarming/koeling	Alleen droog contact
Ventieluitgangen	24 V DC ±10 %, 436 mA max. voor uitgangen 1 en 2 24 V DC ±10 %, 218 mA max. voor uitgangen 3-12
Voedingsaansluiting	Kabel 1 m met euro-stekker
Pompaansluiting	draden van max. 1,5 mm <sup>2</sup>
Aansluiting verwarming/koeling	draden 1,5 mm <sup>2</sup> max.

\*) EN 60730-1 Automatische elektrische regelaars voor huishoudelijk en soortgelijk gebruik -- Deel 1: Algemene eisen

\*\*) EN 60730-2-1 Automatische elektrische regelaars voor huishoudelijk en soortgelijk gebruik -- Deel 2-1: Bijzondere eisen voor elektrische regelaars voor elektrische huishoudelijke apparaten

\*\*\*) EN 60730-2-9 Automatische elektrische regelaars voor huishoudelijk en soortgelijk gebruik -- Deel 2-9: Bijzondere eisen voor temperatuurgevoelige regelaars

Bruikbaar in heel Europa  0682

Verklaring van overeenstemming:  
Hierbij verklaren wij onder eigen verantwoordelijkheid dat de in deze instructies behandelde producten voldoen aan alle essentiële eisen verbonden aan de R&TTE 1999/5/CE Richtlijn van maart 1999.

Blank page with horizontal dotted lines for writing.

Blank page with horizontal dotted lines for writing.

**Uponor Corporation**  
[www.uponor.com](http://www.uponor.com)

Uponor behoudt zich het recht voor de specificaties van geïntegreerde onderdelen zonder voorafgaande kennisgeving te wijzigen overeenkomstig zijn beleid van voortdurende verbetering en ontwikkeling.

**Uponor**