



uponor

Bygg på prefabricerade fördelarskåp – Ready Port

**Standardiserade skåplösningar för enklare och mer
effektiv installation**

Vi levererar skåp med fokus på effektivitet och enkel installation

Med standardiserade skåplösningar får du ännu mer kostnadseffektivitet och snabbhet i dina projekt.

Standardiserade prefabskåp

Stamskåp för vatten

- Separata skåp för kall- och varmvatten
- Förberedd för vattenmätare
- Inklusive avstängningsventiler
- Stamledningar upp till dimension 32

Stamskåp för värme

- För radiatorer
- Stamledningar upp till dimension 32

Tillval:

- Injusteringsventil STA-D
- Förberedd för värmemätare
- Förberedd för dykrörsgivare
- Avstängningsventiler

Övriga fördelarskåp

- Ej stamskåp
- Med eller utan avstängningsventiler

Helt skräddarsytt

- Utformade helt enligt dina önskemål
- För specialapplikationer

Uponor Ready Port är ett koncept där vi tagit fram ett utbud av prefabricerade fördelarskåp som passar i de flesta situationer.

Skåpen levereras direkt till bygget, märkta med lägenhetsnummer om så önskas. Leverans sker enligt leveransplan. Färdigbyggda skåp spar tid på plats, då installatören endast gör de anslutningar som behövs.

Stamskåp

Skåp för genomgående stammar i dimension upp till 32 mm.
Alla skåp är 108 mm djupa.

Skåpsstorlek		Mätare	KV/VV		VS	
Bredd (mm)	Höjd (mm)	Bygglängd (mm)	Upp	Ner	Upp	Ner
350	550	80/110	4	8	-	-
400	500	80	1*	7	-	-
550	500	80/110	-	-	-	6**
750	500	80/110	-	-	-	10**

* med max 4 stick nedåt kan man ha 2 stick upp

** ett stick mindre med STA-D och/eller värmemängdsmätare

Antal avstick i stamskåp avser kallvatten eller varmvatten eller värme.
Det finns även lösningar för att kombinera varmvatten och värme i samma skåp.

Fördelarskåp

Skåp för matning underifrån eller ovanifrån med max. dimension 25 mm.
Alla skåp är 108 mm djupa.

Skåpsstorlek		Mätare	KV		VV		VS	
Bredd (mm)	Höjd (mm)	Bygglängd (mm)	Upp	Ner	Upp	Ner	Upp	Ner
400	400	-	-	6	-	5	-	5
550	500	-	8	9	8	8	8	8
750	500	-	12	13	12	12	12	12

* utan gruppavstängningsventiler kan 2st uppåtgående stick adderas på KV & 1 st uppåtgående stick på VV

Antal avstick i fördelarskåp avser kallvatten + varmvatten eller värme.
Andra kombinationer och olika tillbehör finns tillgängliga

Stamskåp för separat kall- och varmvatten

Med separata skåp för varm- och kallvatten uppfylls kraven i BBR 6:622 avseende ofrivillig uppvärmning av stillastående kallvatten. Uponor Ready Port Stamskåp 350 finns för matning till höger och/eller vänster och kan monteras kant i kant eller var för sig. Väljer du att montera skåpen bredvid varandra kommer det under hösten lanseras en dubbellucka med ram som täcker båda skåpen i stället för två separata luckor.

NYHET

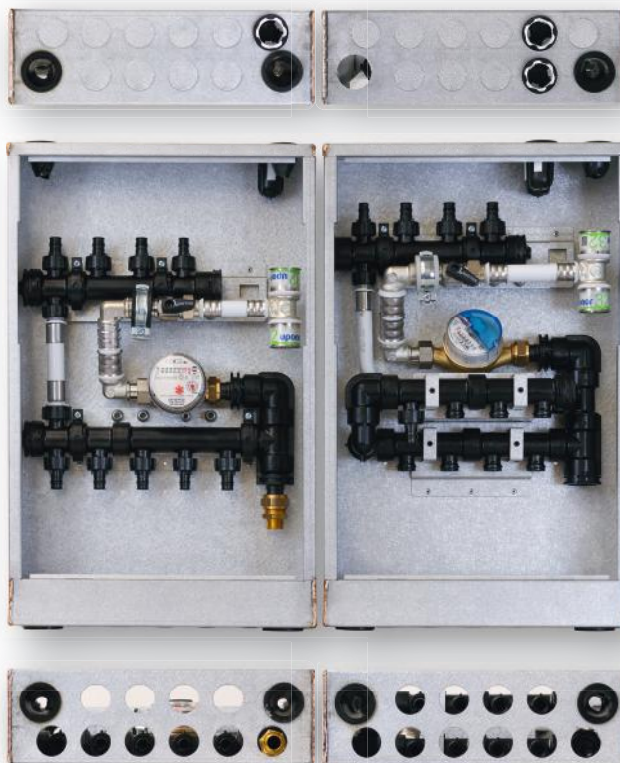
Stamskåp 350 TV

I exemplet till vänster:

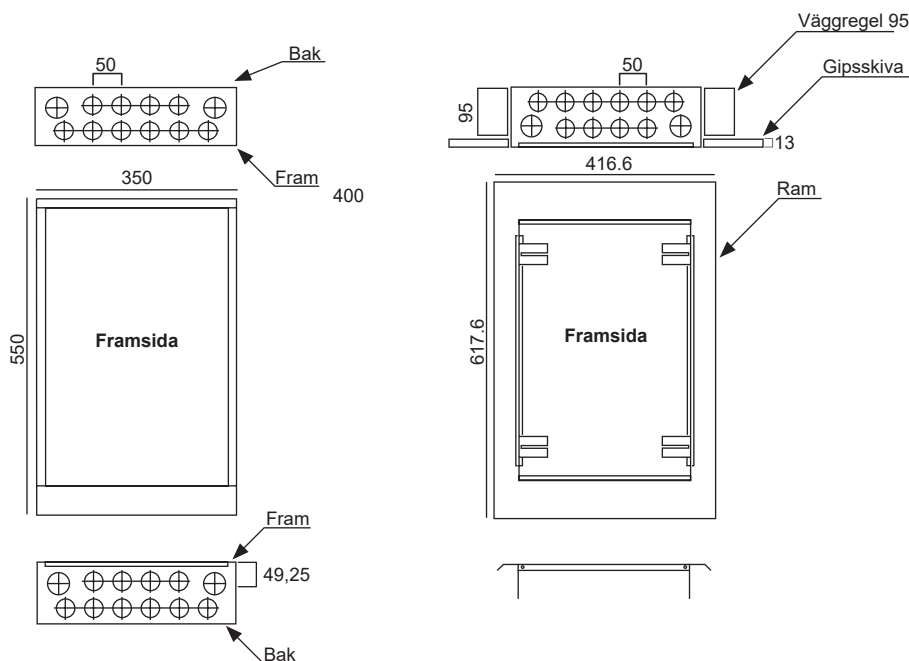
9 VV, varav 4 uppåt
 Alla avstick Q&E 16 PEX
 Stamanslutning 32 Komposit
 Avstängningsventiler
 Vattenmätare 80 mm

I exemplet till höger:

12 KV, varav 4 uppåt med
 avstick Q&E 16 PEX
 Avstick nedåt för valfri nippel
 Stamanslutning 32 Komposit
 Avstängningsventiler
 Vattenmätare 80 mm



Benämning	Yttermått Skåp	Passbit för mätare	Fördelartyp	Max antal stick Ned Upp	Matarledning
Stamskåp 350 TV	350 x 550 x 108	80/110 mm	PPM	8 + 4	Komposit max 32 mm



Stamskåp för separat kall- och varmvatten

Med separata skåp för varm- och kallvatten uppfylls kraven i BBR 6:622 avseende ofrivillig uppvärmning av stillastående kallvatten. Uponor Ready Port Stamskåp 400 finns för matning till höger och/eller vänster och kan monteras kant i kant eller var för sig. Väljer du att montera skåpen bredvid varandra har du möjlighet att välja en dubbellucka med ram som täcker båda skåpen i stället för två separata luckor.

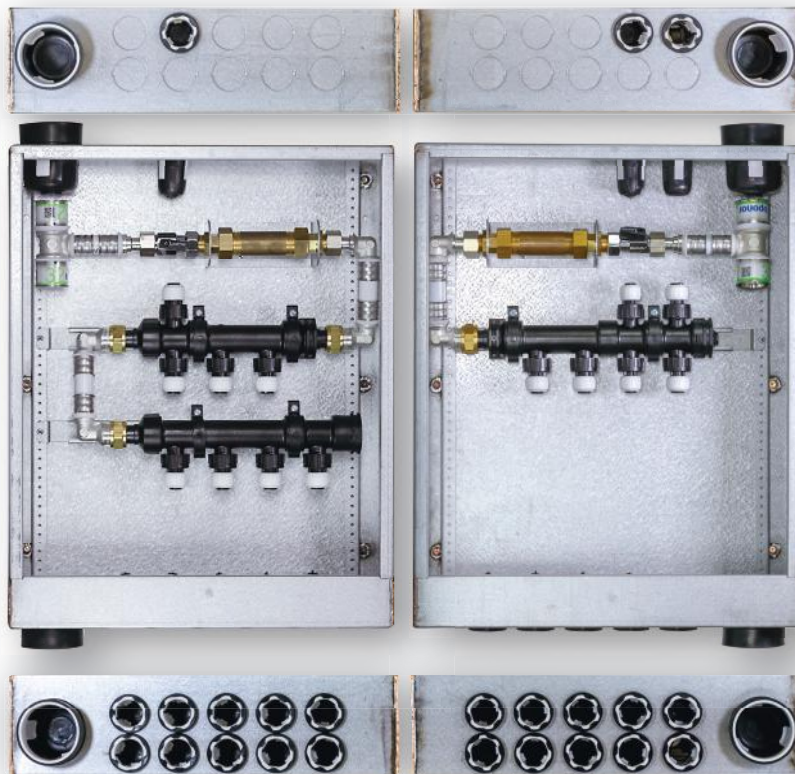
Stamskåp 400 TV

I exemplet till vänster:

8 KV, varav 1 uppåt
 Alla avstick Q&E 16 PEX
 Stamanslutning 32 Komposit
 Avstängningsventiler
 80 mm passbit för mätare

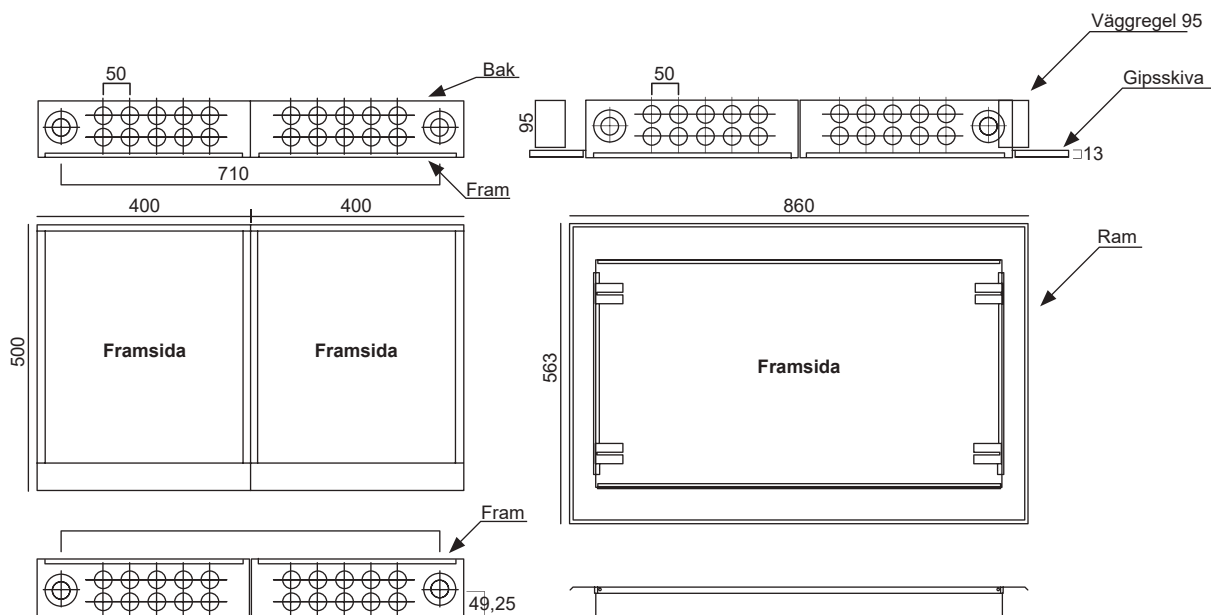
I exemplet till höger:

6 VV, varav 2 uppåt
 Alla avstick Q&E 16 PEX
 Stamanslutning 32 Komposit
 Avstängningsventiler
 80 mm passbit för mätare



Benämning	Ytermått Skåp	Passbit för mätare	Fördelartyp	Max antal stick		Matarledning
				KV	VV	
Stamskåp 400 TV	400 x 500 x 108	80/110 mm	PPM	7	+ 1*	Komposit max 32 mm

* Alla stick åt samma håll (upp/ned) plus ett stick åt motsatt håll



Stamskåp för värme

Stamskåp 550 VS

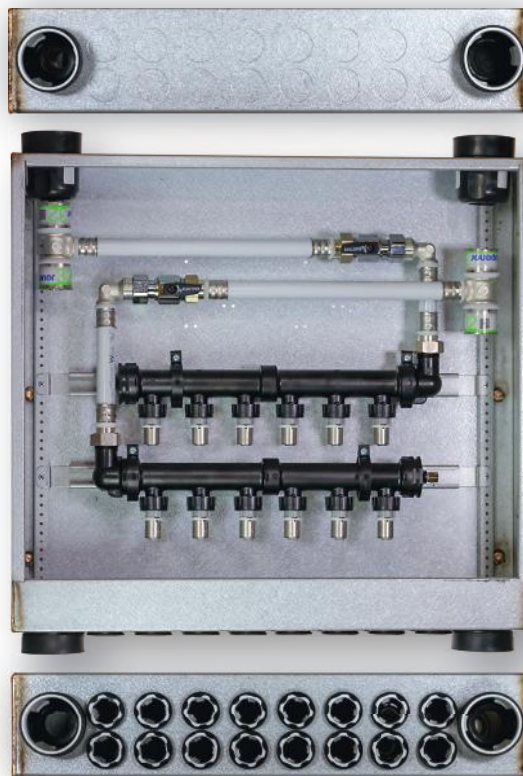
I exemplet:

6 RAD

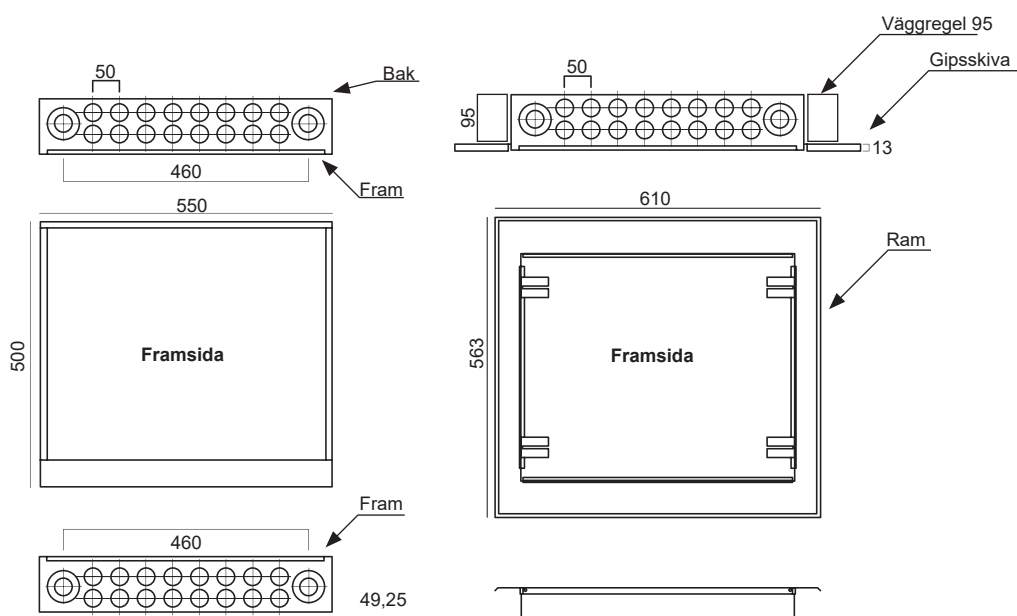
Avstick Press 16 Komposit

Stamanslutning 32 Komposit

Avstängningsventiler



Benämning	Ytermått Skåp	Passbit för mätare	Fördelartyp	Max antal stick VS	Matarledning
Stamskåp 550 VS	550 x 500 x 108	80/110 mm	PPM	6 / 6	Komposit max 32 mm



Stamskåp för värme

Stamskåp 550 VS

I exemplet:

5 RAD

Avstick Press 16 Komposit

Injusteringsventil STA-D

Förberedd för värmemätare

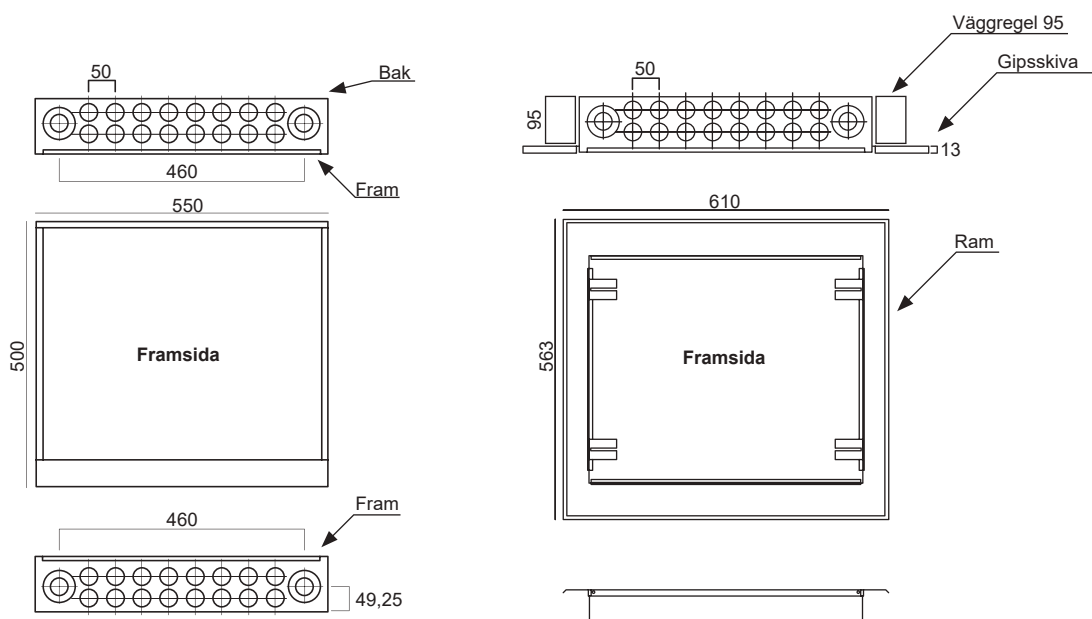
Förberedd för dykrörsgivare

Stamanslutning 32 Komposit

Avstängningsventiler



Benämning	Yttermått Skåp	Passbit för mätare	Fördelartyp	Max antal stick VS	Matarledning
Stamskåp 550 VS	550 x 500 x 108	80/110 mm	PPM	5 / 5	Komposit max 32 mm



Stamskåp för värme

Stamskåp 750 VS

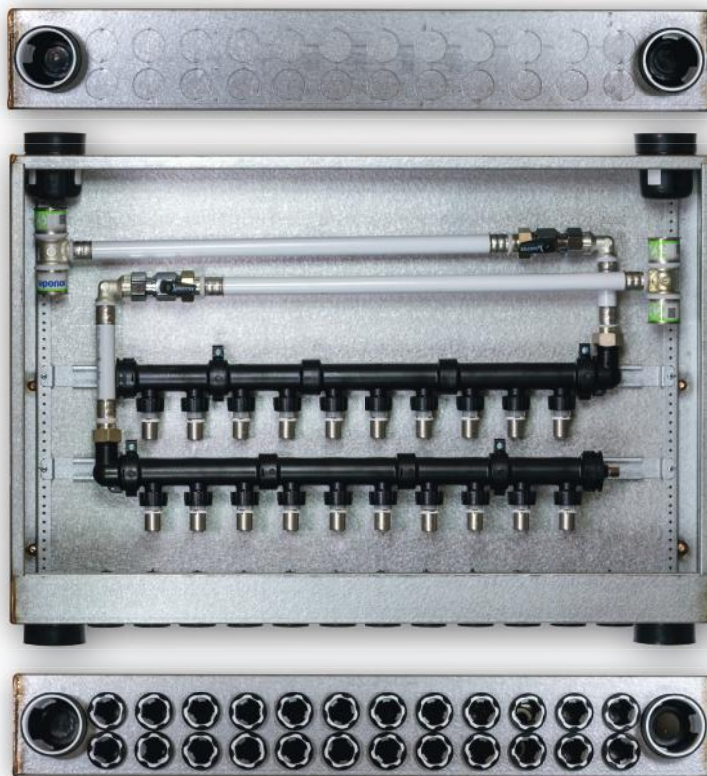
I exemplet:

10 RAD

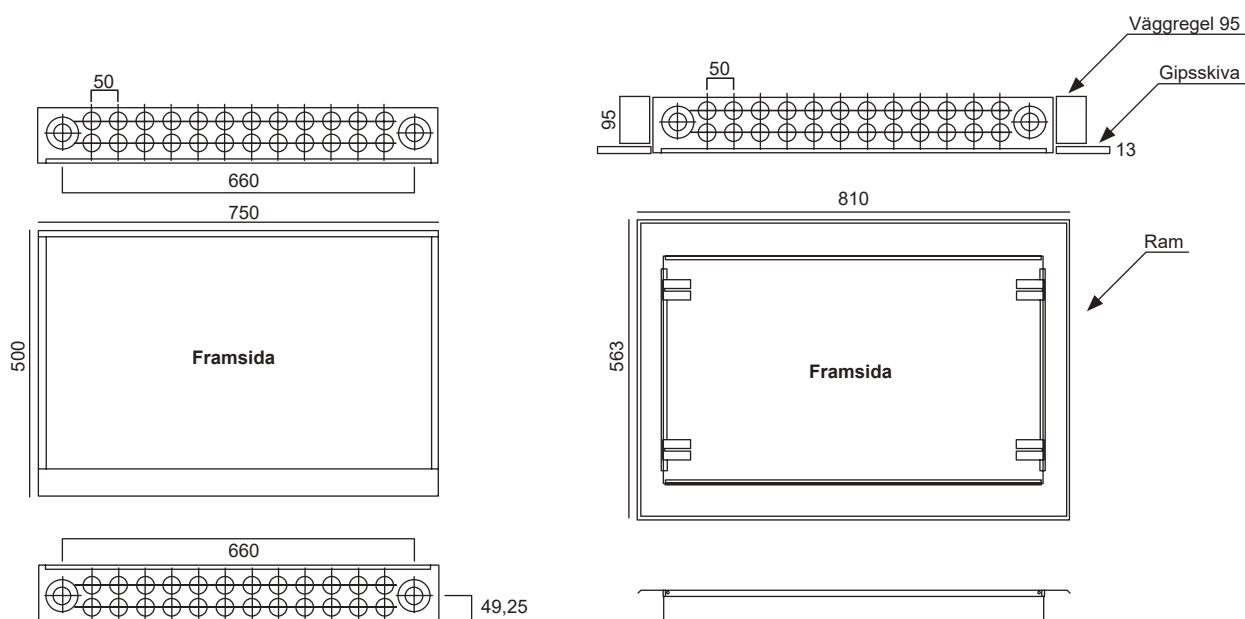
Avstick Press 16 Komposit

Stamanslutning 32 Komposit

Avstängningsventiler



Benämning	Yttermått Skåp	Passbit för mätare	Fördelartyp	Max antal stick VS	Matarledning
Stamskåp 750 VS	750 x 500 x 108	80/110 mm	PPM	10 / 10	Komposit max 32 mm



Fördelarskåp för både vatten och värme

Fördelarskåp 400

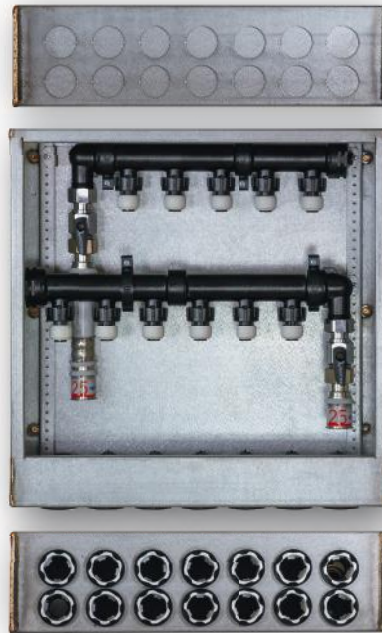
I exemplet:

6 KV, 5 VV

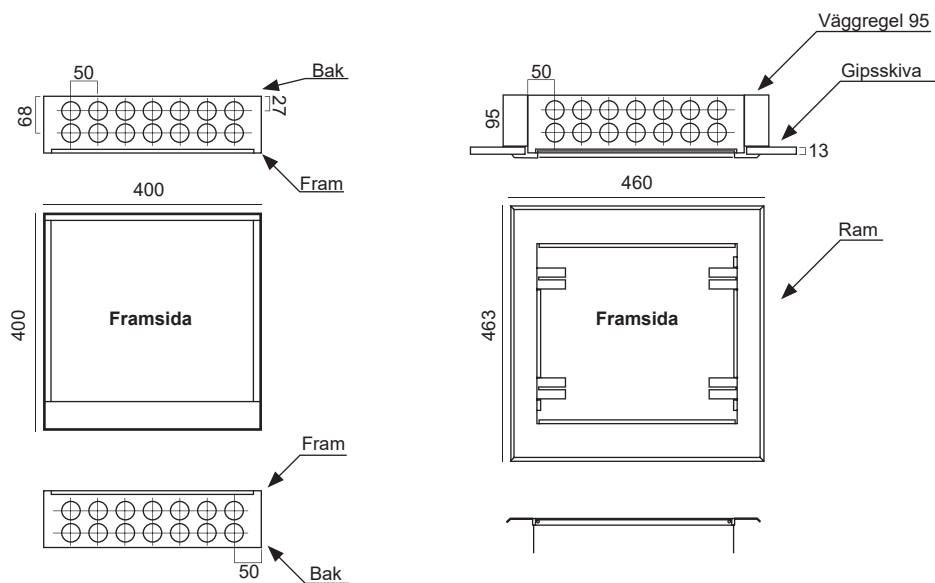
Avstick 16 Q&E

Stamanslutning Press 25 Komposit

Avstängningsventiler



Benämning	Yttermått Skåp	Passbit för mätare	Fördelartyp	Max antal stick		Matarledning
				KV	VV	
Fördelarskåp 400	400 x 400 x 108	80/110 mm	PPM	6	5	Komposit max 25 mm



Fördelarskåp för både vatten och värme

Fördelarskåp 550

I exemplet:

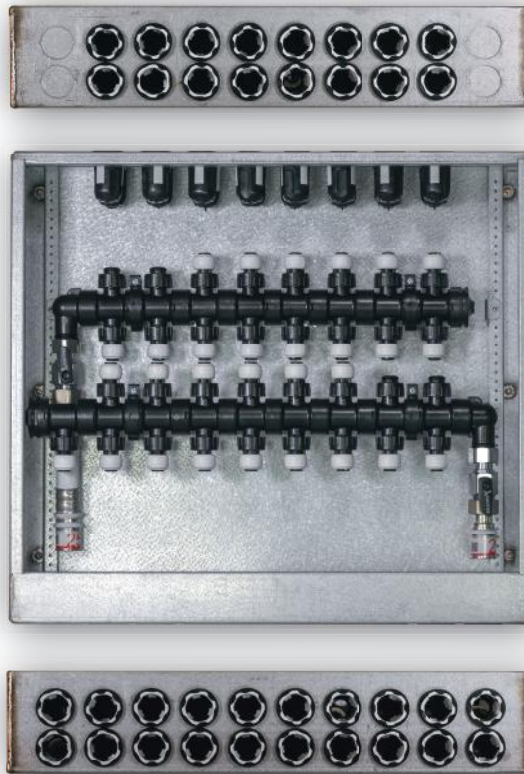
17 KV, varav 9 nedåt

16 VV, varav 8 nedåt

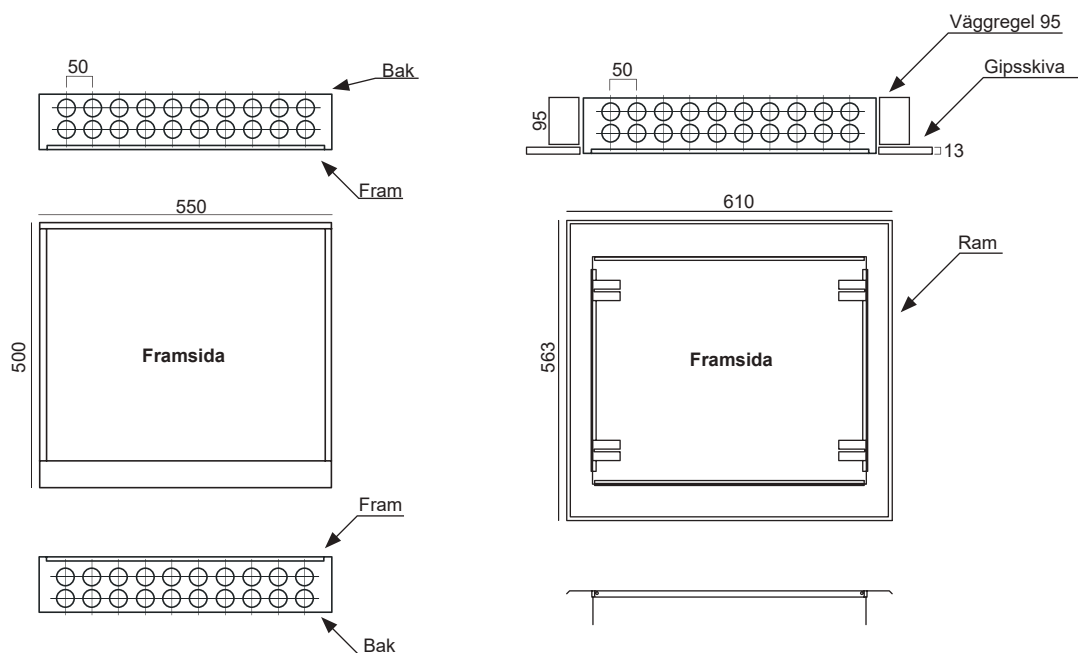
Avstick Q&E 16 PEX

Stamanslutning Press 25 Komposit

Avstängningsventiler



Benämning	Yttermått Skåp	Passbit för mätare	Fördelartyp	Max antal stick KV VV	Matarledning
Fördelarskåp 550	550 x 500 x 108	-	PPM	17 + 16	Komposit max 25 mm



Fördelarskåp för både vatten och värme

Fördelarskåp 550

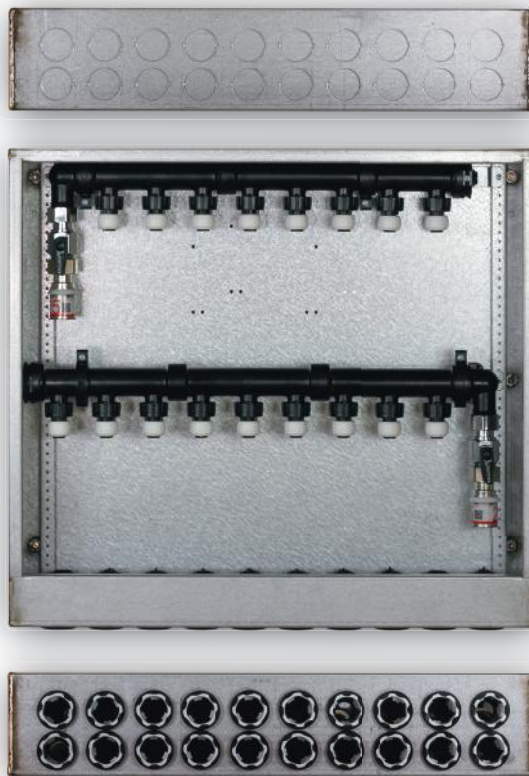
I exemplet:

9 KV, 8 VV

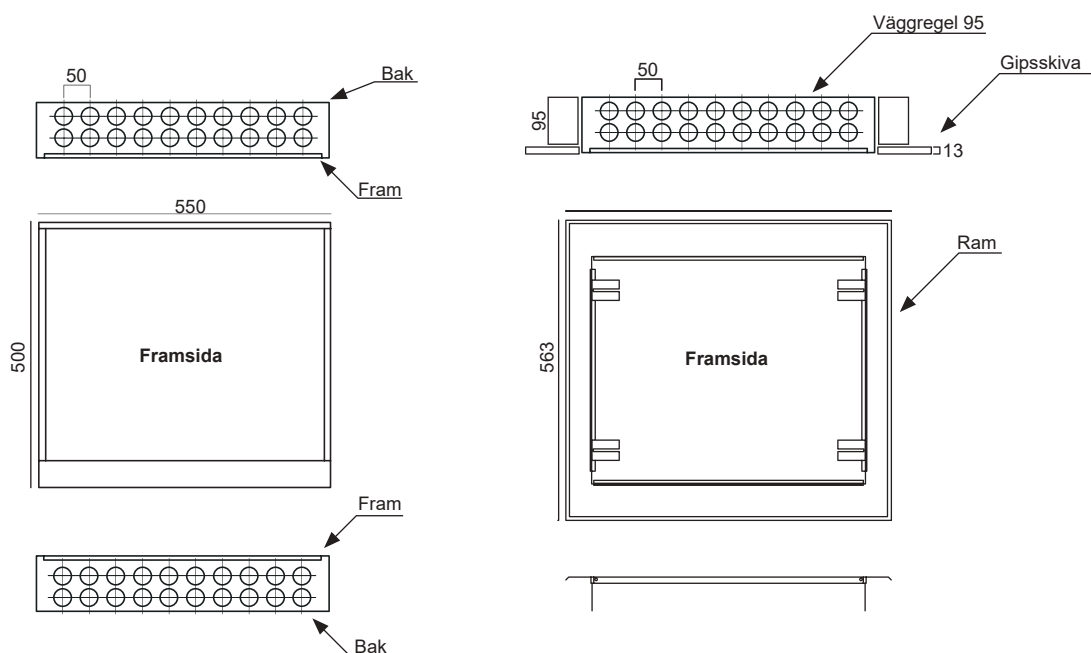
Avstick 16 Q&E PEX

Stamanslutning Press 25 Komposit

Avstängningsventiler



Benämning	Ytermått Skåp	Passbit för mätare	Fördelartyp	Max antal stück		Matarledning
				KV	VV	
Fördelarskåp 550	500 x 500 x 108	-	PPM	9	8	Komposit max 32 mm



Fördelarskåp för både vatten och värme

Fördelarskåp 750

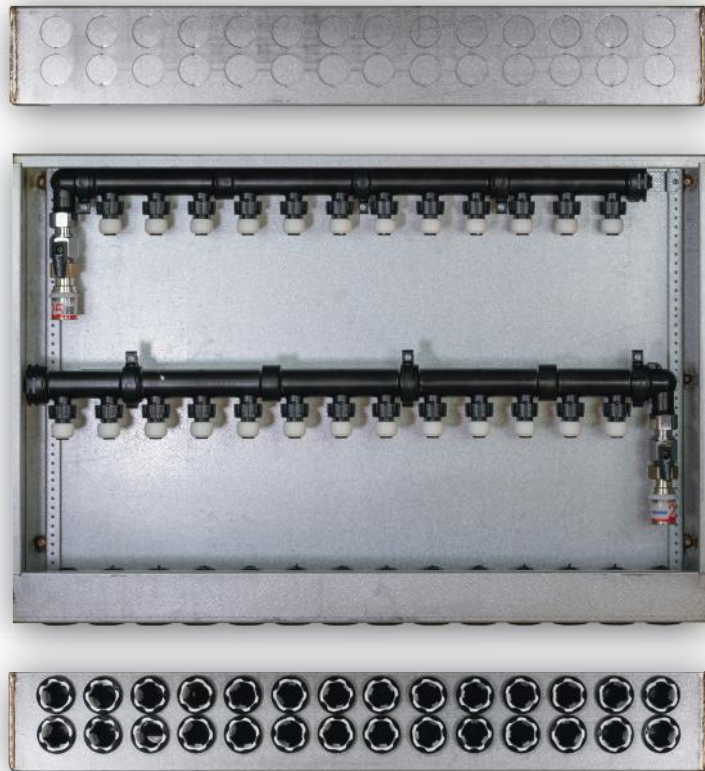
I exemplet:

13 KV, 12 VV eller 12 RAD

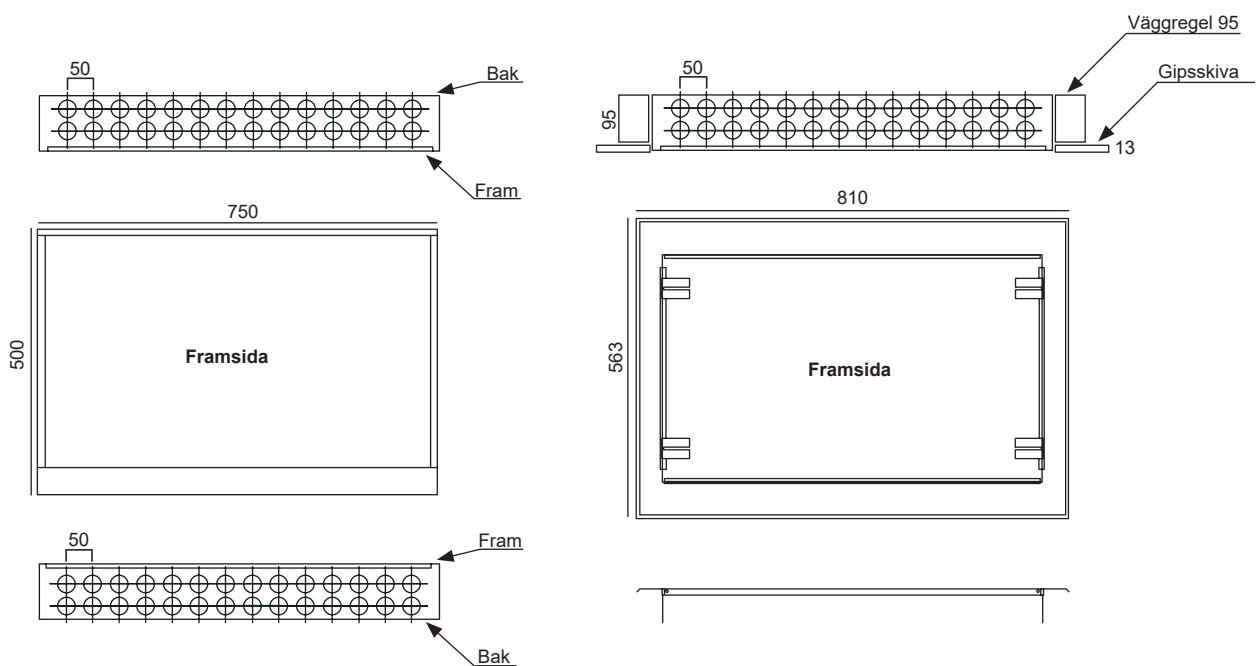
Avstick Q&E 16 PEX

Stamanslutning 25 Komposit

Avstängningsventiler



Benämning	Yttermått Skåp	Passbit för mätare	Fördelartyp	Max antal stick			Matarledning
				KV	VV	VS	
Fördelarskåp 750	750 x 500 x 108	-	PPM	13 + 12	12 / 12		Komposit max 32 mm



Kräver ert projekt en unik lösning?

Oavsett om det gäller vatten-, värme- eller kombiskåp prefabricerar vi även avancerade och specialanpassade skåplösningar, utanför vårt standardsortiment, helt enligt kundens önskemål.

Applikationer och lösningar

Skåpen anpassas till den enskilda kundens behov, oavsett om det är småhus, radhus, flerbostadshus, kommersiella lokaler etc.

Vi prefabricerar allt från enklare tappvatten- och radiatorskåp till större skåp för t.ex. golvvärme eller inkommande vatten. Alla skåp levereras med vitlackerad ram och lucka i färgkod RAL 9010 samt stänkskydd.

- Tidsbesparande – levereras färdigmonterade
- Skräddarsytt – precis som du vill ha det
- Vattenskadesäkert – levereras täthetsprovade
- Bättre lönsamhet – mycket snabb installation
- Inga begränsningar – vatten och värme
- Just in time, JIT – i tid, på rätt plats

Ingenting är omöjligt...

...det omöjliga tar bara lite längre tid. Vill du ha något utöver våra standardlösningar som presenteras i den här sortimentsbroschyren, kan vi självklart ordna det också.

Observera att både förarbete och produktion kring specialanpassade skåp är mer komplex, vilket kan påverka såväl leveranstid som prisbild.

För info om övriga fördelarskåp i vårt sortiment, se **Uponor Prislista**.

Prefabteamet



Felix Andersson



Kenneth Jönsson



Joakim Rydholm

Baserat på ditt underlag lämnar vi ritningar som du som kund får godkänna. När vi är överens får du en offert från oss.

Kontakta din lokala Uponorsäljare eller vår projektavdelning för mer information.

Förfrågningsunderlag kan laddas ned från www.uponor.se/prefab

E-postadress till Prefab-support
prefab.vvs.se@uponor.com

Fler kontaktuppgifter hittar du på www.uponor.se/vvs

Uponor

Uponor AB
Uponor VVS
Box 2
721 03 Västerås
Sweden

T 0223-380 00
W www.uponor.se

16010_06/2020



www.uponor.se