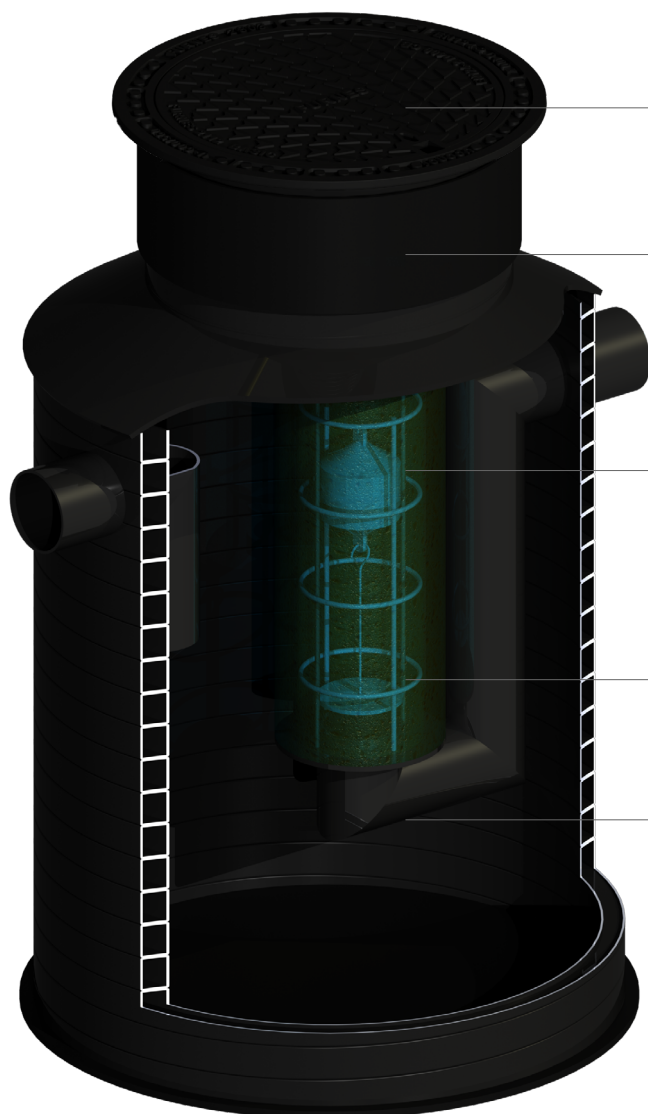


**Uponor oljeutskillere**  
**Teknisk datablad**

**uponor**



# Oljeutskiller



Oppfyller Klasse 1-krav iht. standard EN-858

Fleksibel installasjon med separat stigerør og deksel som kan tilpasses iht. prosjektspesifikasjoner

Kan anvendes i trafikkbelastede områder uten bruk av ekstra bærende plater

Separat alarmsystem gir overblikk og kontroll over driften

Vedlikehold kan utføres fra jordoverflaten

## Uponor oljeutskillere

Oljeutskillere er designet for å skille ut og tilbakeholde lettflytende væsker som olje og bensin. Samtidig vil det integrerte sandfanget bunnfelle og tilbakeholde sedimenter.

Våre utskillere brukes til rensing av avrennende overvann fra gater og parkeringsplasser, rensing av avfall fra industrien, bensinstasjoner, bilvask, verksteder og mer. Utskillelne er designet for å brukes i trafikkerte områder.

Anvendelse	Rensing av overvann og spillvann
Materiale	PEHD
Farge	Sort
Innløpskapasitet	3, 6, 10, 20, 30, 40, 50, 60 l/s
Sandfang	300-6100 liter
Standarder	EN-858

# Tekniske data

## Systemegenskaper

## Standard

Klasse 1 oljeutskillere, med integrert sandfang, koalescensfilter, automatisk flyteluke og innløpsskjerm.

EN-858

Utskillertanken er fremstilt av PE-HD polyetylen. Alt innvendig utstyr er laget av PE-HD eller rustfritt og syrefast stål.

Inspeksjonsadgang skal forlenges med IQ-600 PP stigerør.

Alarmsystem installeres separat.

\*/\*\*Sensornivåer for alarmsystem i tabellen under.

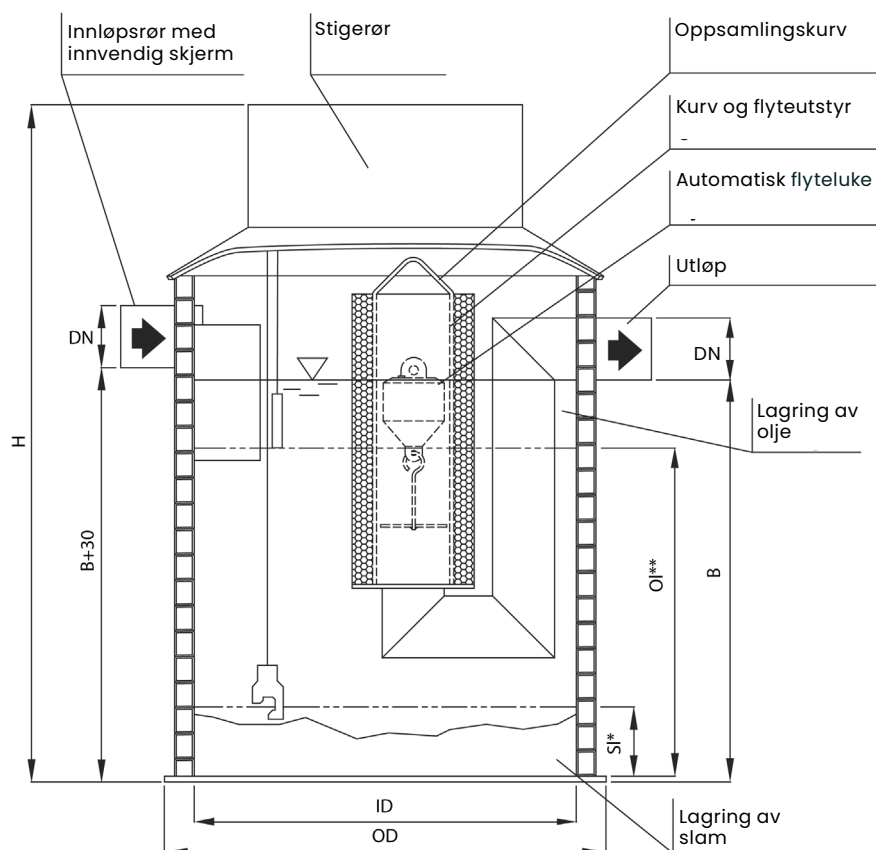
\*50 %, \*\*80 % av det samlede oppsamlingsvolumet. Mål fra utskillerbunn til sensornivå.

## Arbeidsparametre

	<b>NS - nominell størrelse</b> Innløpskapasitet (l/s)	<b>Sandfangskapasitet</b> (l)	<b>Oljekapasitet</b> (l)	<b>Alarmnivå</b> <b>Slam</b> SI* (mm)	<b>Alarmnivå</b> <b>Oljenivå</b> OI** (mm)
Oljeutskiller 3/300	3	300	100	300	850
Oljeutskiller 3/660	3	660	157	420	1100
Oljeutskiller 6/600	6	600	157	380	1020
Oljeutskiller 6/1200	6	1200	226	530	1320
Oljeutskiller 6/2500	6	2500	402	620	1520
Oljeutskiller 10/1000	10	1000	226	440	1150
Oljeutskiller 10/2000	10	2000	308	650	1580
Oljeutskiller 10/3000	10	3000	402	750	1780
Oljeutskiller 20/2000	20	2000	385	650	1680
Oljeutskiller 20/4000	20	4000	785	640	1700
Oljeutskiller 30/3000	30	3000	603	750	2040
Oljeutskiller 30/6000	30	6000	942	955	2490
Oljeutskiller 40/4000	40	4000	1100	640	2050
Oljeutskiller 50/5000	50	5000	942	800	2260
Oljeutskiller 60/6100	60	6100	1100	970	2720

# Dimensjoner

	H (mm)	ID (mm)	OD (mm)	DN (mm)	B (mm)	Vekt (kg)
Oljeutskiller 3/300	1500	800	900	160	1010	53
Oljeutskiller 3/660	1800	1000	1140	160	1260	89
Oljeutskiller 6/600	1750	1000	1140	160	1180	85
Oljeutskiller 6/1200	2150	1200	1350	160	1480	143
Oljeutskiller 6/2500	2420	1600	1790	160	1680	280
Oljeutskiller 10/1000	2000	1200	1350	160	1310	132
Oljeutskiller 10/2000	2550	1400	1580	160	1740	232
Oljeutskiller 10/3000	2680	1600	1790	160	1940	315
Oljeutskiller 20/2000	2600	1400	1580	200	1880	247
Oljeutskiller 20/4000	2700	2000	2250	200	1900	546
Oljeutskiller 30/3000	3100	1600	1790	250	2280	375
Oljeutskiller 30/6000	3600	2000	2250	250	2730	698
Oljeutskiller 40/4000	3300	2000	2250	315	2330	640
Oljeutskiller 50/5000	3450	2000	2250	315	2500	670
Oljeutskiller 60/6100	4100	2000	2250	315	3000	756



# Moving > Water

**uponor**

**Uponor Infra AS**

Karenslyst allé 8b  
0278 Oslo

**T** +47 64 95 66 33

**E** [infra.no@uponor.com](mailto:infra.no@uponor.com)

[www.uponor.com/nb-no/infra](http://www.uponor.com/nb-no/infra)