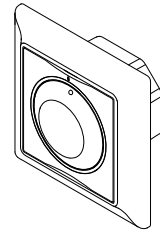


Uponor Smatrix Base T-144



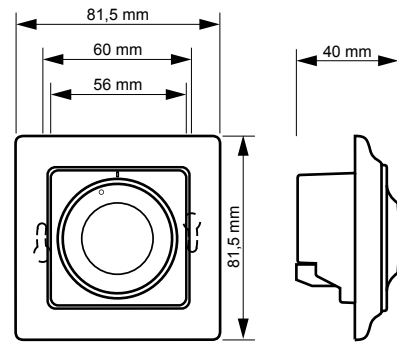
IC0000041



CD0000190

Termostatens temperaturindstillinger justeres ved hjælp af drejeskiven. Maksimum-/minimumtemperaturer kan kun angives ved hjælp af Uponor Smatrix Pulse appen (kræver kommunikationsmodul). Positionen 21 °C er markeret på drejeskiven.

Mål



CD0000155

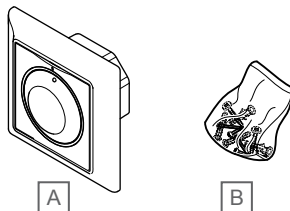
Funktioner

Vigtigste egenskaber:

- Planforsænket installation, specielt designet til installation i vægboks.
- Justering af temperatursætpunkt med stor drejeskive.
- Trykt skala på drejeskiven.
- Sætpunktsinterval fra 5-35 °C (maksimum- og minimumindstillingen kan være begrænset af andre systemindstillinger).
- Indikatoren lyser i ca. 60 sekunder, når der behov for opvarmning eller køling.
- Aktivering eller deaktivering af tidsplan for komfort/ECO-tilstand for rummet via en DIP-kontakt under drejeskiven, som skal fjernes for at få adgang.
- Forskellige rammer kan bruges til installation i kontakt med skinnebaseret ramme.

Termostatens komponenter:

Illustrationen nedenfor viser termostaten og dens komponenter.



CD0000136

Komponent	Beskrivelse
A	Uponor Smatrix Base T-144
B	Monteringsmateriale

Tekniske data

Termostat	T-144
IP	IP20, klasse III (IP: grad af utilgængelighed til aktive dele af produktet og grad af vand)
Maks. omgivende RF (relativ luftfugtighed)	85 % ved 20 °C
CE-mærkning	
ERP	IV
Lavspændingstests	EN 60730-1* og EN 60730-2-9***
EMC-tests (krav til elektromagnetisk kompatibilitet)	EN 60730-1
Strømforsyning	Fra kontrolenhed
Spænding	4,5 V til 5,5 V
Mærkeimpulsspænding	0,33 kV, OVC I
Forureningsgrad	2
Softwareklasse	A
Driftstemperatur	0 °C til +45 °C
Opbevaringstemperatur	-10 °C til +70 °C
Tilslutningsklemmer	0,5 mm ² til 2,5 mm ²

*) EN 60730-1 Automatiske elektriske kontrolenheder til husholdning og lignende brug -- Del 1: Generelle krav

**) EN 60730-2-1 Automatiske elektriske kontrolenheder til husholdning og lignende brug -- Del 2-1: Særlige krav til elektriske kontrolenheder til elektriske husholdningsapparater

***) EN 60730-2-9 Automatiske elektriske kontrolenheder til husholdning og lignende brug -- Del 2-9: Særlige krav til enheder til kontrolenheder til temperaturregistrering

Kan anvendes over hele Europa



Overensstemmelses erklæring:

Vi erklærer hermed på vores eget ansvar, at produkter, som disse instruktioner vedrører, opfylder alle væsentlige krav i forbindelse med oplysningerne i folderen med sikkerhedsforskrifter.

EAC

Uponor Corporation

Äyritie 20

01510 Vantaa, Finland

1097153 01_2020_INT
Production: Uponor/MRY

Uponor forbeholder sig retten til uden forudgående meddelelse at foretage ændringer af specifikationerne for de indgående komponenter i overensstemmelse med sin politik om løbende forbedring og udvikling af produkterne.



www.uponor.com