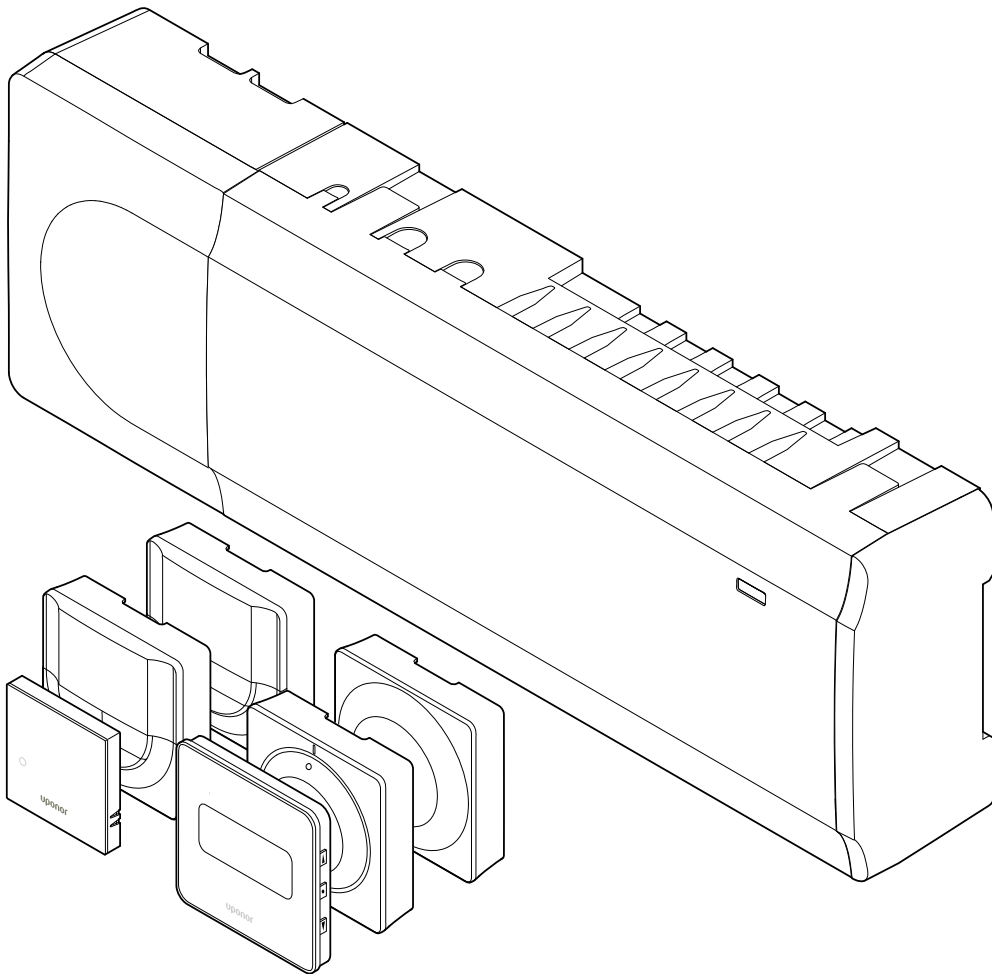


Uponor Smatrix Wave Pulse

FI

Asennus- ja käyttöopas



Sisällysluettelo

| | | |
|-----------|------------------------------------------------------------------------------------------|-----------|
| 1 | Tekijänoikeudet ja vastuuvapauslauseke..... | 4 |
| 2 | Johdanto..... | 5 |
| 2.1 | Turvallisuusohjeet..... | 5 |
| 2.2 | Radiotaajuuksia koskeva rajoitus..... | 5 |
| 2.3 | Tuotteen oikea hävittämistapa (sähkö- ja elektroniikkaromu)..... | 5 |
| 3 | Uponor Smatrix Wave Pulse -järjestelmän kuvaus..... | 6 |
| 3.1 | Järjestelmän kuvaus..... | 6 |
| 3.2 | Esimerkkijärjestelmä..... | 6 |
| 3.3 | Uponor Smatrix Wave Pulse -komponentit..... | 7 |
| 3.4 | Lisätarvikkeet..... | 12 |
| 3.5 | Toiminnot..... | 12 |
| 4 | Uponor Smatrix Wave Pulse -järjestelmän asentaminen..... | 16 |
| 4.1 | Asennusvaiheet..... | 16 |
| 4.2 | Asennuksen valmistelu..... | 16 |
| 4.3 | Asennusesimerkki..... | 17 |
| 4.4 | Verkkoyhteys..... | 19 |
| 5 | Asenna Uponor Smatrix Wave Pulse -keskusyksikkö..... | 21 |
| 5.1 | Keskusyksikön sijoittaminen..... | 21 |
| 5.2 | Valinnaisen lisäosan yhdistäminen..... | 21 |
| 5.3 | Keskusyksikön kiinnittäminen seinään..... | 22 |
| 5.4 | Keskusyksikön antennin asentaminen..... | 22 |
| 5.5 | Web-moduulin asentaminen..... | 23 |
| 5.6 | Toimilaitteiden kytkeminen keskusyksikköön..... | 25 |
| 5.7 | Sähköisen lattialämmityksen liittäminen keskusyksikköön..... | 26 |
| 5.8 | Tulon kytkeminen keskusyksikön GPI-liitäntään..... | 26 |
| 5.9 | Keskusyksikön lähtöliitännän releet..... | 27 |
| 5.10 | Keskusyksikön kytkeminen sähköverkkoon..... | 32 |
| 5.11 | Toimilaitteiden testaaminen..... | 32 |
| 6 | Uponor Smatrix Wave -huonetermostaatin asentaminen..... | 33 |
| 6.1 | Uponor Smatrix Wave T-161..... | 33 |
| 6.2 | Uponor Smatrix Wave T-163..... | 35 |
| 6.3 | Uponor Smatrix Wave T-165..... | 38 |
| 6.4 | Uponor Smatrix Wave T-166..... | 40 |
| 6.5 | Uponor Smatrix Wave T-168..... | 43 |
| 6.6 | Uponor Smatrix Wave T-169..... | 47 |
| 7 | Uponor Smatrix Wave -huonetermostaatin rekisteröiminen järjestelmälaitteeksi..... | 50 |
| 7.1 | Uponor Smatrix Wave T-163..... | 50 |
| 8 | Uponor Smatrix Wave -patteritermostaatin asentaminen..... | 54 |
| 8.1 | Patteritermostaatin sijoittaminen..... | 54 |
| 8.2 | Patteritermostaatin merkitseminen..... | 54 |
| 8.3 | Patteritermostaatin käynnistäminen..... | 54 |
| 8.4 | Patteritermostaatin asennus lämpöpatteriin..... | 55 |
| 8.5 | Patteritermostaatin rekisteröiminen keskusyksikköön..... | 55 |
| 9 | Uponor Smatrix Wave -relemoduulin asentaminen..... | 58 |
| 9.1 | Relemoduulin sijoittaminen..... | 58 |
| 9.2 | Relemoduulin kiinnittäminen seinään..... | 58 |
| 9.3 | Lähdön liittäminen relemoduuliin..... | 58 |
| 9.4 | Relemoduulin rekisteröiminen keskusyksikköön..... | 61 |
| 9.5 | Relemoduulin käyttö puhallinkonvektorien kytkemiseen..... | 63 |
| 9.6 | Relemoduulin käyttö kaksivaiheisessa viilennyksessä (vaatii web-moduulin)..... | 66 |
| 10 | Toisen Uponor Smatrix -keskusyksikön asentaminen järjestelmään..... | 70 |
| 10.1 | Valmistelut..... | 70 |
| 10.2 | Muiden keskusyksikköiden rekisteröiminen pääyksikköön..... | 70 |
| 11 | Asennuksen viimeistely..... | 72 |
| 12 | Uponor Smatrix Wave Pulse -keskusyksikön käyttäminen..... | 73 |
| 12.1 | Toimintaperiaate..... | 73 |
| 12.2 | Normaali toiminta ilman valinnaisia aikatauluohjelmia..... | 73 |
| 12.3 | Käyttäminen aikatauluohjelmien kanssa..... | 73 |
| 12.4 | Käyttötila..... | 73 |
| 12.5 | Keskusyksikön merkkivalot..... | 74 |
| 12.6 | Keskusyksikön nollaaminen..... | 75 |
| 12.7 | Keskusyksikön kanavien rekisteröinnin poistaminen..... | 75 |
| 12.8 | Keskusyksikön ohjelmistoversion päivittäminen..... | 77 |
| 13 | Uponor Smatrix Pulse -web-moduulin käyttäminen..... | 78 |
| 13.1 | Web-moduulin rakenne..... | 78 |
| 13.2 | Web-moduulin merkkivalot..... | 78 |
| 13.3 | Web-moduulin oletusasetusten palauttaminen..... | 79 |
| 14 | Uponor Smatrix Wave -termostaattien käyttö..... | 80 |
| 14.1 | Termostaatin tyyppi..... | 80 |
| 14.2 | Termostaatin kuvaus..... | 80 |
| 14.3 | Käynnistäminen..... | 86 |
| 14.4 | Lämpötilan säätäminen..... | 87 |
| 14.5 | Analogisen termostaatin toiminnot..... | 88 |
| 14.6 | Digitaaliset termostaattitoiminnot..... | 88 |
| 14.7 | Paristojen vaihtaminen..... | 94 |
| 14.8 | Oletusasetusten palauttaminen..... | 95 |

| | | |
|-----------|-------------------------------------------------------------|------------|
| 15 | Uponor Smatrix Wave -patteritermostaatin käyttö..... | 97 |
| 15.1 | Patteritermostaatin rakenne..... | 97 |
| 15.2 | Käynnistäminen..... | 98 |
| 15.3 | Lämpötilan säätäminen..... | 98 |
| 15.4 | Käyttötila..... | 98 |
| 15.5 | Asetukset..... | 98 |
| 15.6 | Paristojen vaihtaminen..... | 98 |
| 15.7 | Oletusasetusten palauttaminen..... | 99 |
| | | |
| 16 | Huolto..... | 100 |
| 16.1 | Manuaalinen ennalta ehkäisevä huolto..... | 100 |
| 16.2 | Automaattinen ennalta ehkäisevä huolto..... | 100 |
| 16.3 | Korjaava huolto..... | 100 |
| | | |
| 17 | Vianmääritys..... | 101 |
| 17.1 | Yleiset..... | 101 |
| 17.2 | Vianmääritys asentamisen jälkeen..... | 102 |
| 17.3 | Digitaalisen termostaatin hälytykset/ongelmat..... | 103 |
| 17.4 | Analogisen termostaatin hälytykset/ongelmat..... | 105 |
| 17.5 | Patteritermostaatin hälytykset/ongelmat..... | 105 |
| 17.6 | Web-moduulin hälytykset/ongelmat..... | 106 |
| 17.7 | Keskusyksikön hälytykset/ongelmat..... | 109 |
| 17.8 | Ota yhteyttä asentajaan..... | 109 |
| 17.9 | Ohjeet asentajalle..... | 109 |
| | | |
| 18 | Tekniset tiedot..... | 110 |
| 18.1 | Tekniset tiedot..... | 110 |
| 18.2 | Kaapelin tekniset tiedot..... | 113 |
| 18.3 | Uponor Smatrix Wave Pulse -keskusyksikön rakenne..... | 113 |
| 18.4 | KytKentäkaavio..... | 114 |
| 18.5 | Mitat..... | 114 |

1 Tekijänoikeudet ja vastuuvapauslauseke

Uponor on laatinut tämän asennus- ja käyttöoppaan ja koko sen sisällön vain tietojen antamiseksi. Oppaan sisältö (piirroset, logot, kuvakkeet, tekstit ja kuvat mukaan lukien) on tekijänoikeuksien alainen ja maailmanlaajuisten tekijänoikeus- ja sopimusehtolakien suojaama. Käyttämällä opasta sitoudut noudattamaan kaikkia maailmanlaajuisia tekijänoikeuslakeja. Minkä tahansa tämän oppaan sisältämän osan muuttaminen tai käyttäminen muuhun tarkoitukseen on rikkomus Uponorin tekijänoikeuksia, tavaramerkkiä tai muita omistusoikeuksia vastaan.

Oppaan lähtökohtana on, että kaikki tarvittavat Uponor Smatrix -säätöjärjestelmän turvallisuustoimenpiteet on tehty ja että:

- oppaan kuvaileman järjestelmän ja kaikki sen sisältämät komponentit valitsee, suunnittelee ja asentaa sekä käynnistää valtuutettu ja ammattitaitoinen suunnittelija ja asentaja (asennushetkellä) voimassa olevien, Uponorin toimittamien asennusohjeiden sekä kaikkien sovellettavissa olevien rakennus- ja putkityömääräysten ja muiden vaatimusten ja ohjeiden mukaisesti;
- kyseistä järjestelmää tai mitään sen osaa ei ole altistettu (tilapäisesti tai jatkuvasti) tuotteeseen painettujen tai Uponorin toimittamissa ohjeissa ilmoitettujen lämpötila-, paine- ja/tai jänniterajoitusten ulkopuolisille olosuhteille;
- kyseinen järjestelmä ja kaikki sen osat pidetään alkuperäisessä asennuspaikassa eikä niitä korjata, uudelleensijoiteta tai muuteta ilman Uponorin kirjallista hyväksyntää;
- kyseinen järjestelmä ja kaikki sen osat on liitetty juomavesikelpoiseen laitteistoon tai vastaaviin putki-, lämmitys- ja/tai viilennystuotteisiin, jotka Uponor on hyväksynyt tai määrittänyt sopiviksi;
- kyseistä järjestelmää tai mitään sen osaa ei liitetä tai käytetä muiden kuin Uponorin tuotteiden, osien tai komponenttien kanssa, ellei Uponor ole nimenomaisesti hyväksynyt tai määrittänyt niitä sopiviksi; ja että
- kyseisessä järjestelmässä tai missään osassa ei näy merkkejä muuttamisesta, väärinkäytöstä, riittämättömästä kunnossapidosta, epäasiallisesta varastoinnista, laiminlyönneistä tai tahattomista vaurioista ennen asennusta ja järjestelmän käyttöönottoa.

Vaikka Uponor on tehnyt kaikkensa tämän oppaan tietojen oikeellisuuden varmistamiseksi, se ei kuitenkaan vakuuta tai takaa minkään tässä esitetyn tiedon oikeellisuutta. Uponor pidättää oikeuden muuttaa tässä oppaassa ilmoitettuja tietoja ja kuvauksia tai lopettaa kuvattujen Uponor Smatrix -tuotteiden valmistamisen koska tahansa ilman ennakoilmoitusta tai veloitteita. Opas on laadittu "sellaisena kuin se on", ilman mitään suoraa tai epäsuoraa takuuta. Tiedon oikeellisuus tulee tarkastaa puolueettoman henkilön toimesta ennen kuin sitä käytetään millään tavoin.

Uponor sanoutuu irti täydessä lainsäädännön sallimassa laajuudessa kaikista suorista ja epäsuorista takuista, epäsuorat takuut kaupakelpoisuudesta, soveltuvuudesta tiettyyn tarkoitukseen sekä loukkaamattomuudesta mukaan lukien mutta niihin rajoittumatta.

Tämä vastuuvapauslauseke käsittää oppaan tarkkuuden, luotettavuuden ja oikeellisuuden, mutta ei rajoitu niihin.

Missään olosuhteissa Uponoria ei voi pitää vastuussa mistään epäsuorista, erityisistä, satunnaisista tai seurannallisista vahingoista tai menetyksistä, jotka ovat aiheutuneet materiaalien tai oppaan tietojen käytöstä tai kyvyttömyydestä täyttää niitä, tai mistään virheiden, poisjättämisten tai muiden oppaassa ilmenevien epätarkkuuksien aiheuttamista vaateista, silloinkin, kun Uponorille on ilmoitettu tällaisten vahinkojen mahdollisuudesta.

Tämä vastuuvapauslauseke tai mitkään oppaassa esitetyt varaukset eivät rajoita kuluttajien lakisääteisiä oikeuksia.




2 Johdanto

Tämä asennus- ja käyttöopas sisältää kuvauksen järjestelmän komponenttien asennuksesta ja käyttötavoista.

2.1 Turvallisuusohjeet

Oppaassa käytetyt varoitukset

Uponorin oppaissa käytetään seuraavia merkintöjä laitteistojen asennukseen ja käyttämiseen liittyvien erityishuomioiden yhteydessä:

| | |
|-----------------------------------------------------------------------------------|-----------------------------------------------------------------------------------------------------------------------------------|
|  | Vaara! Loukkaantumiswaara. Varoitusten huomiotta jättäminen voi aiheuttaa vammautumisen tai komponenttien vioittumisen. |
|  | Varoitus! Varoitusten huomiotta jättäminen voi aiheuttaa toimintahäiriötä. |
|  | HUOMAUTUS! Oppaan kappale sisältää tärkeitä tietoja. |


Turvatoimenpiteet

Noudata seuraavia ohjeita kaikkien Uponor-laitteistojen asennuksen ja käytön yhteydessä:


- Lue asennus- ja käyttöoppaan ohjeet ja noudata niitä.
- Asennuksen saa suorittaa vain ammattitaitoinen henkilö, ja se on tehtävä paikallisten määräysten mukaisesti.
- Järjestelmään ei saa tehdä muutoksia tai ratkaisuja, joita ei ole kuvattu tässä oppaassa.
- Ennen johtojen kytkentää virransyöttö on katkaistava kokonaan.
- Uponor komponentit voidaan puhdistaa nihkeällä liinalla. Vältä liiallisen veden käyttöä.
- Uponor-komponentteja ei saa altistaa syttyville kaasuille tai höyryille.

Valmistaja ei vastaa mistään vauriosta tai toimintahäiriöstä, jonka syynä voi olla näiden ohjeiden laiminlyönti.

Virtalähde

| | |
|-------------------------------------------------------------------------------------|-------------------------------------------------------------------------------------------------------------------------------------|
|  | Vaara! Uponor-järjestelmä käyttää 230 V AC, 50 Hz -jännitettä. Häätätilanteessa virransyöttö on katkaistava välittömästi. |
|-------------------------------------------------------------------------------------|-------------------------------------------------------------------------------------------------------------------------------------|

Tekniset rajoitteet

| | |
|-------------------------------------------------------------------------------------|----------------------------------------------------------------------------------------------------------------------|
|  | Varoitus! Häiriöiden välttämiseksi liitäntä-/datakaapelit on pidettävä erillään yli 50 V:n virtajohdoista. |
|-------------------------------------------------------------------------------------|----------------------------------------------------------------------------------------------------------------------|


2.2 Radiotaajuuksia koskeva rajoitus

Langattomat Uponor-tuotteet käyttävät tiedonsiirtoon radiosignaaleja. Käytetty taajuus on varattu samantyyppisiin käyttötarkoituksiin, ja

mahdollisuus muiden radiolähteiden aiheuttamiin lähetyshäiriöihin on vähäinen.

Joskus moitteetonta radioyhteyttä ei ehkä kuitenkaan saada. Lähetyksen kantama riittää useimmissa tapauksissa, mutta rakennuksissa voi kuitenkin olla erityyppisiä lähetystä häittäviä esteitä ja vastaanottoetäisyyttä rajoittavia tekijöitä. Mikäli yhteysongelmia esiintyy, suosittelemme antennin siirtämistä parempaan paikkaan ja välttämään keskusyksiköiden sijoittamista lähemmäksi (**etäisyys vähintään 40 cm**), poikkeustapauksissa ilmenevien ongelmien ratkaisemiseksi.

2.3 Tuotteen oikea hävittämistapa (sähkö- ja elektroniikkaromu)

| | |
|-----------------------------------------------------------------------------------|-------------------------------------------------------------------------------------------------------------------------------------------------|
|  | HUOMAUTUS! Nämä määräykset ovat voimassa Euroopan unionin alueella ja muissa Euroopan maissa, joissa jätteiden lajittelu on käytössä. |
|-----------------------------------------------------------------------------------|-------------------------------------------------------------------------------------------------------------------------------------------------|



Tämä merkki tuotteessa tai sen dokumenteissa merkitsee, että tuotetta ei saa toimittaa käyttöiän päätteeksi kaatopaikalle sekajätteen joukossa. Sekajätteenä hävitetty tuote voi olla haitallinen ympäristölle tai terveydelle, ja sen vuoksi tuote on toimitettava erikseen asianmukaiseen kierrätyspisteeseen materiaalien kierrättämiseksi ja kestävän kehityksen vuoksi.

Kotitaloudet saavat tietoja kierrätyspisteistä ja -määräyksistä joko tuotteen myyneestä yrityksestä tai kuntansa viranomaisilta.

Yrityskäyttäjien kannattaa ottaa yhteyttä tuotteen myyneeseen liikkeeseen ja tarkastaa sen kanssa ostosopimuksessa mainitut ehdot. Tuotetta ei saa hävittää muiden kaupallisesta toiminnasta syntyvien jätteiden joukossa.

3 Uponor Smatrix Wave Pulse -järjestelmän kuvaus

Uponor Smatrix Wave on lattialämmitys- ja viilennysjärjestelmien ohjaukseen käytettävä järjestelmä. Se tarjoaa mukavan ja helppokäyttöisen mahdollisuuden ohjata erikseen asunnon jokaisen huoneen lämpötilaa erilaisten komponenttien välityksellä.

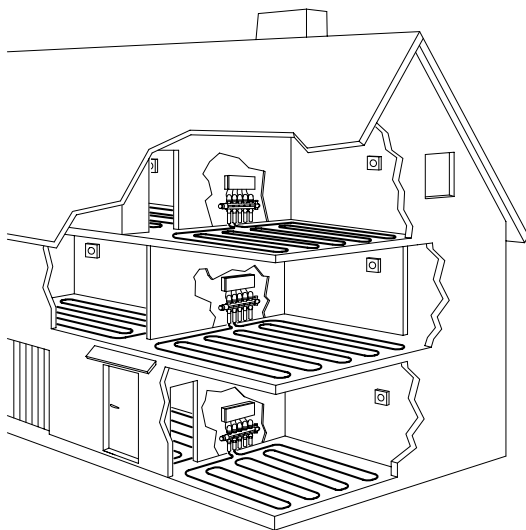
3.1 Järjestelmän kuvaus

Uponor Smatrix Wave koostuu keskusyksiköstä, tiedonsiirtomodulista (lisävaruste), termostaateista ja toimilaitteista. Keskusyksikkö säättää toimilaitteiden toimintaa, kun termostaattit havaitsevat lämmitys- tai viilennystarpeen.

Keskusyksikkö voi myös säätää lämpöpatterilla varustettujen huoneiden huonelämpötilaa yhdessä langattomien patteritermostaattien kanssa.

Järjestelmän optimointia ja asetusten tekemistä (enintään neljään keskusyksikköön) helpottaa Uponor Smatrix Pulse -sovellus (yhdistetty web-moduulin kautta). Järjestelmä toimii myös ilman web-moduulia, mutta käytettävissä on vähemmän toimintoja.

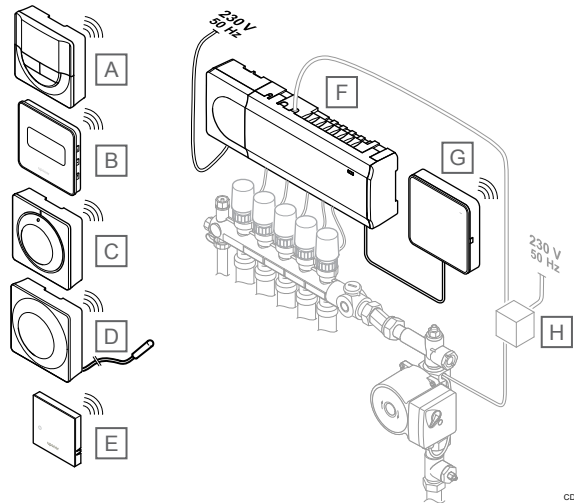
Uponor Smatrix Wave voi toimia useiden eri termostaattityyppien kanssa. Termostaattit viestivät keskusyksikön kanssa radioyhteyden välityksellä, mikä varmistaa mahdollisimman vaivattoman käytön. Samassa järjestelmässä voi käyttää erityyppisiä Uponor Smatrix Wave -termostaatteja.



SD0000010

3.2 Esimerkkijärjestelmä

Alla olevassa kuvassa näkyy Uponor Smatrix Wave sekä useita asennusvaihtoehtoja ja huonetermostaatteja.



CD0000022

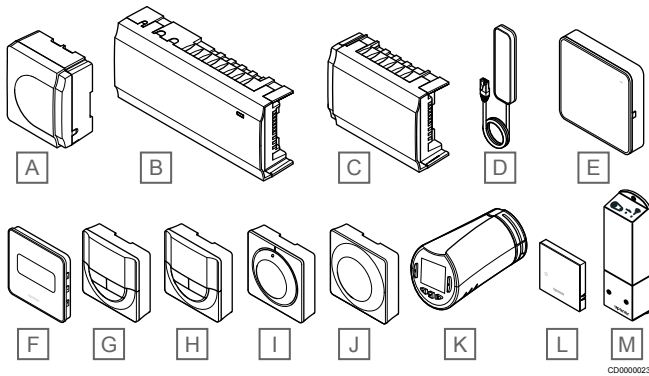
HUOMAUTUS!

Lattia-anturi voidaan liittää termostaattiin (lukuun ottamatta mallia T-165). Sillä voidaan rajoittaa lattian lämpötilaa.

Maksimirajoitusta voidaan käyttää esimerkiksi suojaamaan arkoja lattiapinnoitteita liialliselta kuumuudelta silloin, kun lämmitystarve on suuri. Minimirajoituksen avulla laattalattia voidaan pitää lämpimänä myös silloin, kun huoneessa ei muuten tarvita lämmitystä.

| Tuote | Kuvaus |
|-------|-----------------------------------------------------------------------------------------------------|
| A | Uponor Smatrix Wave T-166, Sivu 9 (digitaalinen termostaatti) |
| B | Uponor Smatrix Wave T-169, Sivu 10 (digitaalinen termostaatti RH-anturilla) |
| C | Uponor Smatrix Wave T-165, Sivu 9 (normaali termostaatti) |
| D | Uponor Smatrix Wave T-163, Sivu 9 (julkinen termostaatti lattia-anturilla) |
| E | Uponor Smatrix Wave T-161, Sivu 8 (huoneanturi) |
| F | Uponor Smatrix Wave Pulse X-265, Sivu 7 (keskusyksikkö) |
| G | Uponor Smatrix Pulse Com R-208, Sivu 8 (web-moduuli) |
| H | Ulkopuolinen kytkentärasia pumpeille (kolmannen osapuolen valmistama, vain kaavioesimerkki kuvassa) |

3.3 Uponor Smatrix Wave Pulse -komponentit



| Tuote | Nimi | Kuvaus |
|-------|---------------------------------|--------------------------------------------------------------------------------------------------------|
| A | Uponor Smatrix A-1XX | Muuntajamoduuli |
| B | Uponor Smatrix Wave Pulse X-265 | Keskusyksikkö |
| C | Uponor Smatrix Wave Pulse M-262 | Lisäosa |
| D | Uponor Smatrix Wave Pulse A-265 | Antenni |
| E | Uponor Smatrix Pulse Com R-208 | Web-moduuli |
| F | Uponor Smatrix Wave T-169 | Digitaalinen termostaatti, var. suhteellisen kosteuden anturilla ja operatiivisen lämpötilan anturilla |
| G | Uponor Smatrix Wave T-168 | Ohjelmoitava digitaalinen termostaatti RH-anturilla |
| H | Uponor Smatrix Wave T-166 | Digitaalinen termostaatti |
| I | Uponor Smatrix Wave T-165 | Vakiotermostaatti merkityllä valintalevyllä |
| J | Uponor Smatrix Wave T-163 | Termostaatti julkisiin tiloihin |
| K | Uponor Smatrix Wave T-162 | Patteritermostaatti |
| L | Uponor Smatrix Wave T-161 | Huoneanturi, var. suhteellisen kosteuden ja operatiivisen lämpötilan -anturilla |
| M | Uponor Smatrix Wave M-161 | Relemoduuli |

Keskusyksikkö



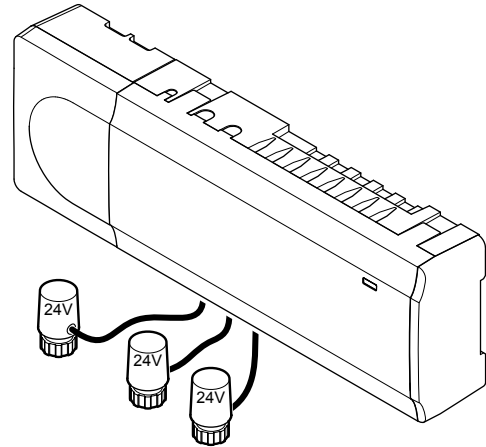
Varoitus!

Keskusyksikön kanssa voi käyttää vain 24 V AC:n Uponor-toimilaitteita.

Keskusyksikkö ohjaa toimilaitteita, jotka taas säätelevät menoveden virtausta sisälämpötilan muuttamiseksi rekisteröidyiltä termostaateilta tulevien tietojen ja järjestelmäasetusten mukaan.

Keskusyksikkö, joka sijaitsee yleensä järjestelmän jakotukkien lähellä, voi ohjata enintään kuutta kanavaa ja kahdeksaa toimilaitetta.

Alla olevassa kuvassa näkyvät keskusyksikkö, muuntajamoduuli ja toimilaitteet.



Uponor Smatrix Wave Pulse X-265

Tärkeimmät ominaisuudet:

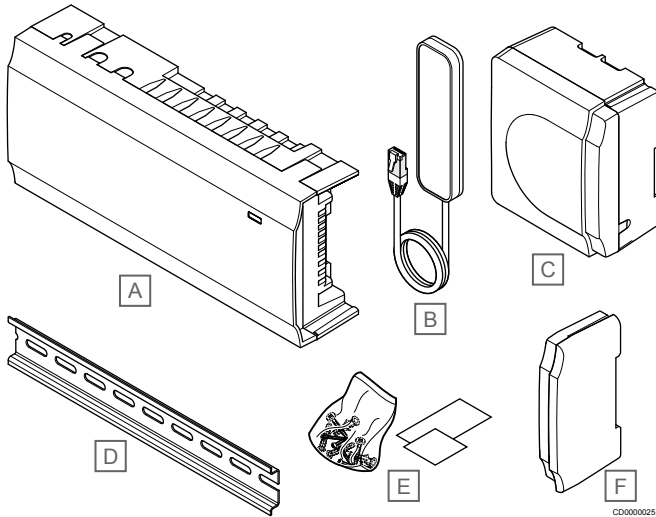
- Integroidut DEM (Dynamic Energy Management) -toiminnot, kuten automaattinen tasapainotus (oletusarvoisesti käytössä). Muut toiminnot, kuten Comfort-asetus, huoneen ohitus ja menoveden lämpötilan seuranta, vaativat Uponor Smatrix Pulse -sovelluksen (vaatii Web-moduulin) ja joissain tapauksissa yhteyden Uponor-pilvipalveluun.
- Toimilaitteiden elektroninen ohjaus.
- Valmius enintään kahdeksan toimilaitteen (24 V AC) liittämiseen.
- 2-suuntainen tiedonsiirto enintään kuuden huonetermostaatin kanssa.
- Lämmitys-/viilennystoiminto (laajennettu järjestelmä) ja/tai Comfort/ECO-tila kytketään potentiaalivapaalla koskettimella, julkisen tilan termostaatilla tai Uponor Smatrix Pulse -sovelluksella (vaatii Web-moduulin).
- Erilliset releet pumpun ja lämmityskattilan ohjaukseen (muut ohjaustoiminnot ovat käytettävissä Web-moduulin ja Uponor Smatrix Pulse -sovelluksen kautta).
- Venttiilin ja pumpun ylläpitökäyttö.
- Suhteellisen kosteuden ohjaus (vaaditaan Uponor Smatrix Pulse -sovellus).
- Yhdistetyn lattialämmityksen/-viilennyksen ja kattoviilennyksen tai puhallinkonvektorien ohjaus (vaatii Web-moduulin ja Uponor Smatrix Pulse -sovelluksen).
- Laske sisälämpötilaa lämmitystilassa tai nosta sisälämpötilaa viilennystilassa ECO-tilan avulla. ECO-tila aktivoidaan kaikissa huoneissa kerralla potentiaalivapaalla koskettimella, julkisen tilan termostaatilla tai Uponor Smatrix Pulse -sovelluksella (vaatii Web-moduulin). ECO-tilan voi aktivoida yhdessä huoneessa ohjelmoitavalla digitaalisella termostaatilla tai ECO-profiilin avulla.

Lisämahdollisuudet:

- Sovellusyhteys luodaan Web-moduulilla (etäyhteys vaatii Uponorin pilvipalvelu -yhteyden).
- Keskusyksikköä voi laajentaa lisäosalla, joka lisää järjestelmään kuusi termostaattikanavaa ja kuusi toimilaiteliitäntää.
- Kytke max. neljä keskusyksikköä yhdeksi järjestelmäksi (vaatii Web-moduulin ja Uponor Smatrix Pulse -sovelluksen).
- Moduulisijoittelu (irrotettava muuntaja).
- Asennus jakotukkikaappiin tai seinään (DIN-kiskolla tai mukana tulevilla ruuveilla).
- Keskusyksikön vapaa sijoittaminen ja asento (lukuun ottamatta antennia/Web-moduulia, joka on asennettava pystysuoraan).



Keskusyksikön komponentit

Keskusyksikkö ja sen komponentit esitetään alla olevassa kuvassa.



| Tuote | Kuvaus |
|-------|---------------------------------|
| A | Uponor Smatrix Wave Pulse X-265 |
| B | Antenni |
| C | Muuntajamoduuli |
| D | DIN-kisko |
| E | Asennustarvikkeet |
| F | Päätykansi |

Web-moduuli

- 
HUOMAUTUS!
 Järjestelmän asetusten määrittäminen Web-moduulin kanssa vaatii mobiililaitteen (älypuhelimien/tabletin).
- 
HUOMAUTUS!
 On suositeltavaa kiinnittää web-moduuli seinään kaapin ulkopuolelle Wi-Fi-yhteyttä käytettäessä.

Web-moduuli mahdollistaa järjestelmän paikallisen ja etäohjauksen (vaatii yhteyden Uponorin pilvipalvelu) mobiililaitteesta (käyttäen Uponor Smatrix Pulse -sovellusta).

Web-moduuli sisältää sekä antennimoduulin (sisäiseen viestintään esim. termostaattien kanssa) että paikallisen verkkomoduulin Wi-Fi- tai ethernet-yhteyttä varten.

Sovellus toimii linkkinä käyttäjän/asentajan ja keskusyksikön (-yksiköiden) välillä ohjaten järjestelmää, näyttäen tietoja ja tarjoten yksinkertaistetun ohjelmointitavan kaikille olennaisille järjestelmäasetuksille. Uponor Smatrix Pulse -sovellus voidaan ladata Google Playsta (Android) tai App Storesta (iOS).

Uponor Smatrix Wave -järjestelmää voidaan käyttää ilman sovellusta ja Web-moduulia, mutta vain perustoiminnoilla (termostaattien kanssa).

Uponor Smatrix Pulse Com R-208

Tärkeimmät ominaisuudet:

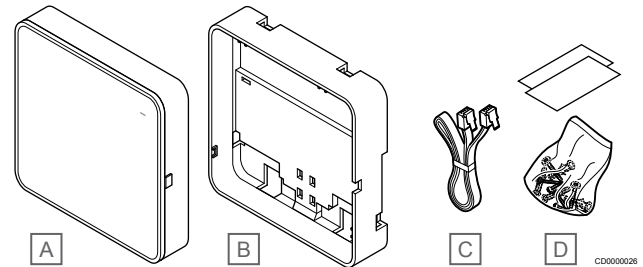
- Uponor Smatrix Pulse -sovellusyhteys.
- Yhteys reitittimeen joko Wi-Fi- tai Ethernet-yhteydellä.
- Sisäinen radioantenni Uponor Smatrix -järjestelmän sisäiseen tiedonsiirtoon (poistaa tavanomaisen antennin tarpeen).
- Lisätoiminnot (käyttäen Uponor Smatrix Pulse -sovellusta):
 - Lämmitys-/viilennysasetukset
 - Lisäreletoiminnot (jäähdytin, kosteudenpoistaja jne.).
 - Yhdistä jopa neljä keskusyksikköä yhdeksi järjestelmäksi.

Lisämahdollisuudet:

- Asennus kaappiin tai seinään (DIN-kiskolla tai mukana tulevilla ruuveilla).


Web-moduulin komponentit

Web-moduuli ja sen komponentit on kuvattu alla olevassa kuvassa.



| Tuote | Kuvaus |
|-------|-----------------------------------|
| A | Uponor Smatrix Pulse Com R-208 |
| B | Valinnainen takalevy DIN-kiskolle |
| C | Tiedonsiirtokaapeli |
| D | Asennustarvikkeet |

Termostaatit

- 
HUOMAUTUS!
 Termostaattiin vaikuttavat sitä ympäröivien pintojen lämpötila ja sitä ympäröivän ilman lämpötila.

Tiedonsiirto termostaattien ja keskusyksikön välillä tapahtuu radiolähetysinä, ja samassa järjestelmässä voidaan käyttää alla olevia termostaatteja.

Järjestelmässä voidaan käyttää seuraavia Uponor Smatrix -termostaatteja:

- *Uponor Smatrix Wave T-161, Sivu 8*
- *Uponor Smatrix Wave T-163, Sivu 9*
- *Uponor Smatrix Wave T-165, Sivu 9*
- *Uponor Smatrix Wave T-166, Sivu 9*
- *Uponor Smatrix Wave T-168, Sivu 10*
- *Uponor Smatrix Wave T-169, Sivu 10*

Uponor Smatrix Wave T-161

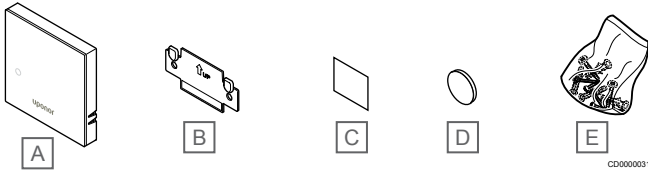
Anturitermostaatti on muotoiltu mahdollisimman pienikokoiseksi, mutta sillä voidaan ohjata huonelämpötilaa.

Tärkeimmät ominaisuudet:

- Operatiivisen lämpötilan anturi parantaa mukavuutta, koska se mittaa ilman lämpötilan lisäksi myös ympäröivien pintojen säteilylämpötilaa. Näin mitattu lämpötila vastaa ihmisen tuntemaa lämpötilaa.
- Säädä asetuslämpötilaa Uponor Smatrix Pulse -sovelluksella (vaatii Web-moduulin).
- Asetusalue on 5–35 °C (järjestelmän muut asetukset saattavat rajoittaa maksimi- ja miniarvojen asetusta).
- Mahdollisuus liittää ulkoinen lattia-anturi huonetermostaattiin. Lattian lämpötilan rajoitusasetukset (maksimi ja minimi) ovat käytettävissä vain Uponor Smatrix Pulse -sovelluksessa (vaatii Web-moduulin). Muuten rajoituksina käytetään järjestelmän oletusarvoja.
- Suhteellisen kosteuden raja näkyy Uponor Smatrix Pulse -sovelluksessa (vaatii Web-moduulin).
- Sijoitus enintään 30 metrin päähän keskusyksiköstä.

Anturitermostaatin komponentit:

Termostaatti ja sen komponentit esitetään alla olevassa kuvassa.



| Num ero | Kuvaus |
|---------|---------------------------|
| A | Uponor Smatrix Wave T-161 |
| B | Seinäpidike |
| C | Kaksipuolinen teippi |
| D | Paristo (CR2032 3 V) |
| E | Asennustarvikkeet |

Uponor Smatrix Wave T-163

Termostaatti on suunniteltu julkisiin tiloihin, ja siksi näkyviä painikkeita ei termostaatin etupuolella ole. Lämpötilan asettaminen edellyttää, että termostaatti irrotetaan seinäpidikkeestä. Irrottaminen laukaisee hälytyksen (mikäli hälytys on aktivoitu).

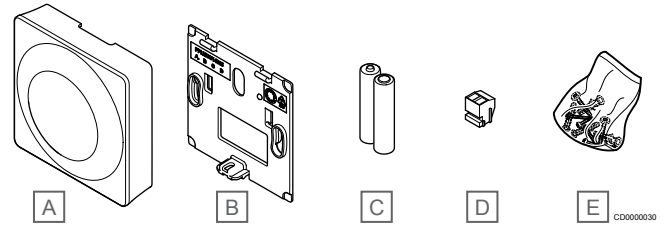
Termostaatti voidaan rekisteröidä järjestelmälaitteeksi, jolloin käyttöön saadaan lisää toimintoja. Kun termostaatti toimii järjestelmälaitteena, sen sisäistä huoneanturia ei voi käyttää.

Tärkeimmät ominaisuudet:

- Aetuslämpötilan säätö potentiometrillä termostaatin takaa.
- Asetusalue on 5–35 °C (järjestelmän muut asetukset saattavat rajoittaa maksimi- ja miniarvojen asetusta).
- Ilkivaltahälytys keskusyksikölle, mikäli termostaatti irrotetaan seinästä. Kun käytössä on Uponor Smatrix Pulse -sovellus (vaatii Web-moduulin), hälytys näkyy myös sovelluksessa.
- Potentiaalivapaa liitäntä lämmitys/viilennys-tilan vaihteluun, mikäli termostaatti on rekisteröity järjestelmälaitteeksi.
- Potentiaalivapaa liitäntä ECO-tilan pakottamiseen, mikäli termostaatti on rekisteröity järjestelmälaitteeksi.
- Mahdollisuus liittää ulkoinen lattia-anturi huonetermostaattiin. Lattian lämpötilan rajoitusasetukset (maksimi ja minimi) ovat käytettävissä vain Uponor Smatrix Pulse -sovelluksessa (vaatii Web-moduulin). Muuten rajoituksina käytetään järjestelmän oletusarvoja.
- Lisävarusteena hankittava ulkolämpötila-anturi voidaan rekisteröidä vakiotermostaatiksi tai järjestelmälaitteeksi.
- Dip-kytkin toiminnon tai anturin toimintatilan valitsemiseen.
- Comfort/ECO-aikataulutuksen salliminen ja estäminen huoneessa termostaatin takana olevalla dip-kytkimellä.
- Sijoitus enintään 30 metrin päähän keskusyksiköstä.

Termostaatin komponentit:

Termostaatti ja sen komponentit esitetään alla olevassa kuvassa.



| Num ero | Kuvaus |
|---------|---------------------------|
| A | Uponor Smatrix Wave T-163 |
| B | Seinäpidike |
| C | Paristot (AAA, 1,5 V) |
| D | Liitin |
| E | Asennustarvikkeet |

Uponor Smatrix Wave T-165

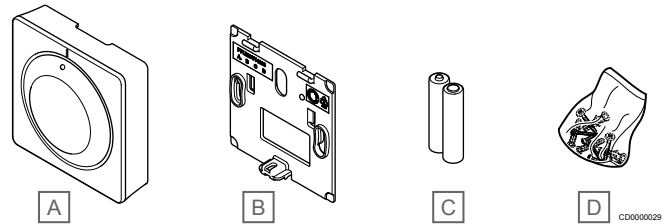
Termostaatin lämpötila-asetuksia säädetään valintalevyn avulla. Enimmäis-/vähimmäislämpötilat voidaan asettaa vain käyttämällä Uponor Smatrix Pulse -sovellusta (vaatii web-moduulin). Lämpötila 21 °C on merkitty valintalevyyn.

Tärkeimmät ominaisuudet:

- Aetuslämpötilan säätö suurella valintalevyllä.
- Valintalevyn kääntäminen (lämpötila-asetuksen muuttaminen) ilmaistaan valintalevyn ympärillä palavalla merkivalolla.
- Asetusalue on 5–35 °C (järjestelmän muut asetukset saattavat rajoittaa maksimi- ja miniarvojen asetusta).
- Oikean alakulman merkivalo palaa noin 60 sekuntia, kun termostaatti on havainnut lämmitys- tai viilennystarpeen.
- Comfort/ECO-aikataulutuksen salliminen ja estäminen huoneessa termostaatin takana olevalla dip-kytkimellä.
- Sijoitus enintään 30 metrin päähän keskusyksiköstä.

Termostaatin komponentit:

Termostaatti ja sen komponentit esitetään alla olevassa kuvassa.



| Num ero | Kuvaus |
|---------|---------------------------|
| A | Uponor Smatrix Wave T-165 |
| B | Seinäpidike |
| C | Paristot (AAA, 1,5 V) |
| D | Asennustarvikkeet |

Uponor Smatrix Wave T-166

Termostaatin näytössä näkyy joko ympäristön lämpötila tai lämpötilan asetusarvo. Lämpötila-asetukset tehdään edessä olevilla painikkeilla +/-.

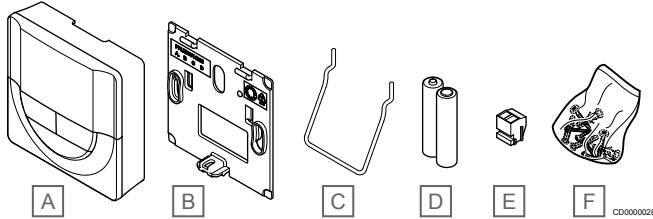
Tärkeimmät ominaisuudet:

- Taustavalaistunäyttö, himmenee 10 sekuntia viimeisen painalluksen jälkeen.
- Näyttö Celsius- tai Fahrenheit-asteina.
- Näytettävän huonelämpötilan kalibrointi.

- Lämmitys- ja viilennystarpeen sekä heikon paristovaruksen näyttö.
- Ohjelmistoversion näyttö virran kytkeytyessä.
- Asetusalue on 5–35 °C (järjestelmän muut asetukset saattavat rajoittaa maksimi- ja miniarvojen asetusta).
- Huonelämpötilan säätely ulkoisten lisälaitteantureiden avulla.
- Mahdollisten lisälaitteantureiden lukemien näyttö, jos huonelämpötilan säätö on otettu käyttöön.
- Vaihto Comfort- ja ECO-tilan välillä aikataulun mukaan (vaatii Uponor Smatrix Pulse -sovelluksen).
- ECO-asetuksen säätö.
- Sijoitus enintään 30 metrin päähän keskusyksiköstä.

Termostaatin komponentit:

Termostaatti ja sen komponentit esitetään alla olevassa kuvassa.



| Num ero | Kuvaus |
|---------|---------------------------|
| A | Uponor Smatrix Wave T-168 |
| B | Seinäpidike |
| C | Teline |
| D | Paristot (AAA, 1,5 V) |
| E | Liitin |
| F | Asennustarvikkeet |

Uponor Smatrix Wave T-168

Termostaatin näytössä näkyy joko ympäristön lämpötila, lämpötilan asetusarvo tai suhteellinen kosteus, sekä kellonaika. Lämpötila-asetukset tehdään edessä olevilla painikkeilla +/- . Termostaattiin voidaan ohjelmoida myös esimerkiksi aikatauluja ja erilliset ECO-tilan asetukset (huonekohtaisesti) jne.

Uponor suosittelee tätä termostaattia vain järjestelmiin, joissa ei ole web-moduulia. Termostaatin ajastustoiminto kytkeytyy pois päältä web-moduulilla varustetuissa järjestelmissä.

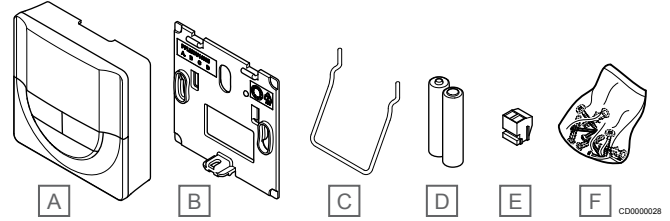
Tärkeimmät ominaisuudet:

- Taustavalaistun näyttö, himmenee 10 sekuntia viimeisen painalluksen jälkeen.
- Näyttö Celsius- tai Fahrenheit-asteina.
- Näytettävän huonelämpötilan kalibrointi.
- Lämmitys- ja viilennystarpeen sekä heikon paristovaruksen näyttö.
- Ohjelmistoversion näyttö virran kytkeytyessä.
- Ohjattu kellonajan ja päivämäärän asetus ensimmäisellä asennuskerralla ja oletusasetusten palauttamisen jälkeen.
- 12 tai 24 tunnin näyttö aikataulutusta varten.
- Asetusalue on 5–35 °C (järjestelmän muut asetukset saattavat rajoittaa maksimi- ja miniarvojen asetusta).
- Huonelämpötilan säätely ulkoisten lisälaitteantureiden avulla.
- Mahdollisten lisälaitteantureiden lukemien näyttö, jos huonelämpötilan säätö on otettu käyttöön.
- Comfort- ja ECO-tilojen vaihdon ohjelmointi ja ECO-alennuslämpötilan asettaminen huoneessa.
- Muut järjestelmäasetukset eivät pysty ohittamaan (esimerkiksi ECO-alennuslämpötila) termostaattia T-168, kun sen ohjelma on käytössä.

- Suhteellisen kosteuden rajahälytys näkyy näytössä (vaatii Web-moduulin).
- Aikataulutus, esiohjelmoidut ja muokattavat aikataulut.
- Lämpötilan alentaminen huonekohtaisesti ECO-tilan avulla.
- Sijoitus enintään 30 metrin päähän keskusyksiköstä.

Termostaatin komponentit:

Termostaatti ja sen komponentit esitetään alla olevassa kuvassa.



| Num ero | Kuvaus |
|---------|---------------------------|
| A | Uponor Smatrix Wave T-168 |
| B | Seinäpidike |
| C | Teline |
| D | Paristot (AAA, 1,5 V) |
| E | Liitin |
| F | Asennustarvikkeet |

Uponor Smatrix Wave T-169

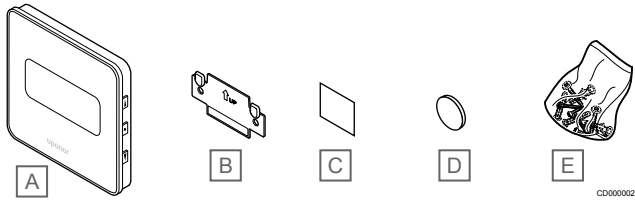
Termostaatin näytöllä näkyy joko ympäristön lämpötila, lämpötilan asetusarvo tai suhteellinen kosteus. Lämpötila-asetuksia säädetään käyttämällä ▲/▼ -painikkeita termostaatin sivussa.

Tärkeimmät ominaisuudet:

- Energiatehokas e-paper-näyttö (päivittyy 10 minuutin välein).
- Näyttö Celsius- tai Fahrenheit-asteina.
- Operatiivisen lämpötilan anturi parantaa mukavuutta, koska se mittaa ilman lämpötilan lisäksi myös ympäröivien pintojen säteilylämpötilaa. Näin mitattu lämpötila vastaa ihmisen tuntemaa lämpötilaa.
- Näytettävän huonelämpötilan kalibrointi.
- Lämmitys- ja viilennystarpeen sekä heikon paristovaruksen näyttö.
- Uponor-logon ja ohjelmistoversion näyttö virran kytkeytyessä.
- Asetusalue on 5–35 °C (järjestelmän muut asetukset saattavat rajoittaa maksimi- ja miniarvojen asetusta).
- Huonelämpötilan säätely ulkoisten lisälaitteantureiden avulla.
- Mahdollisten lisälaitteantureiden lukemien näyttö, jos huonelämpötilan säätö on otettu käyttöön.
- Vaihto Comfort- ja ECO-tilan välillä aikataulun mukaan (vaatii Uponor Smatrix Pulse -sovelluksen).
- ECO-asetuksen säätö.
- Suhteellisen kosteuden rajahälytys näkyy näytössä (vaatii Web-moduulin).
- Käänteinen näyttöväritys.
- Sijoitus enintään 30 metrin päähän keskusyksiköstä.

Termostaatin komponentit:

Termostaatti ja sen komponentit esitetään alla olevassa kuvassa.



| Numero | Kuvaus |
|--------|---------------------------|
| A | Uponor Smatrix Wave T-169 |
| B | Seinäpidike |
| C | Kaksipuolinen teippi |
| D | Paristo (CR2032 3 V) |
| E | Asennustarvikkeet |

Patteritermostaatti

Patteritermostaatilla ohjataan järjestelmään liitettyjä lämpöpattereita.

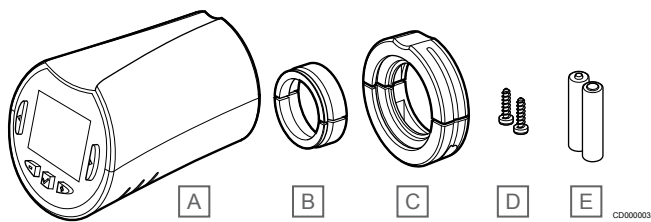
Uponor Smatrix Wave T-162

Tärkeimmät ominaisuudet:

- Suhteellinen säätö
- Taustavalaistu näyttö, himmenee 10 sekuntia viimeisen painalluksen jälkeen.
- Näyttö Celsius- tai Fahrenheit-asteina.
- Ohjelmistoversion näyttö virran kytkeytyessä.
- Vastaanottaa asetusarvon ja Comfort/ECO-tilan termostaatista ja Uponor Smatrix Pulse -sovelluksesta (vaatii web-moduulin), jos se on käytettävissä. Muussa tapauksessa asetuspiste määritetään patteritermostaatin avulla.
- Asetusalue on 5–35 °C (järjestelmän muut asetukset saattavat rajoittaa maksimi- ja miniarvojen asetusta).
- Näyttää nykyisen huonelämpötilan.
- Vaatii Uponor Smatrix Wave -keskussyksikön
- Huonetta kohti voidaan rekisteröidä yksi tai useita patteritermostaatteja. Enintään kaksi patteritermostaattia kanavaa kohti.
- Sijoitus enintään 30 metrin päähän keskussyksiköstä.

Patteritermostaatin komponentit

Patteritermostaatin komponentit:



| Numero | Kuvaus |
|--------|-----------------------------------|
| A | Uponor Smatrix Wave T-162 |
| B | Sovittimet (M30- ja M28-kierteet) |
| C | Muovikiinnikkeet |
| D | Kiinnitysruuvit |
| E | Paristot (AA 1,5 V) |

Laajennusmoduuli

Uponor Smatrix Wave -keskussyksikköä voi laajentaa lisäosalla, jossa on kuusi kanavaa ja toimilaiteliitäntää.

Uponor Smatrix Wave Pulse M-262

HUOMAUTUS!

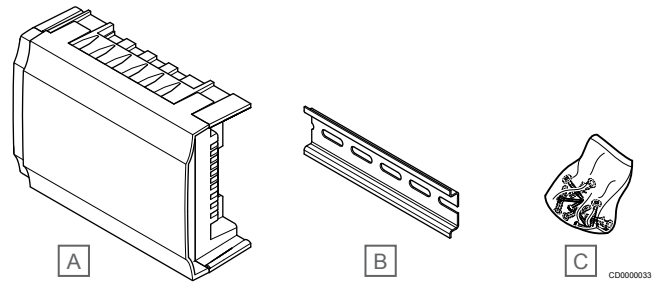
Yhtein keskussyksikköön voi liittää vain yhden lisäosan.

Tärkeimmät ominaisuudet:

- Helppo Plug In -asennus keskussyksikköön, lisäjohtotusta ei tarvita.
- Laajentaa järjestelmää enintään kuudella lisätermostaatilla.
- Liitännät enintään kuudelle lisätoimilaitteelle (24 V).
- Toimilaitteiden elektroninen ohjaus.
- Venttiilin ylläpitokäyttö.

Lisäosan komponentit

Lisäosa ja sen komponentit on kuvattu alla olevassa kuvassa.



| Tuote | Kuvaus |
|-------|---------------------------------|
| A | Uponor Smatrix Wave Pulse M-262 |
| B | DIN-kisko |
| C | Asennustarvikkeet |

Relemoduuli

Relemoduuli tuo järjestelmään kaksi relelähtöä lisää.

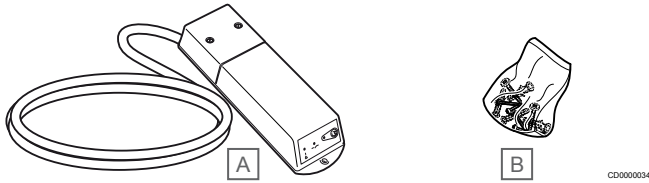
Uponor Smatrix Wave M-161

Tärkeimmät ominaisuudet:

- Potentiaalivapaat koskettimet (230 V AC, 5 A).
- Vaatii Uponor Smatrix Wave -keskussyksikön
- Pumpun ohjaus ja lämmitys/viilennys-lähtöliitännän toiminta.
- Pumppu ja kosteudenpoiston ohjaustoiminto (vaatii Web-moduulin ja Uponor Smatrix Pulse -sovelluksen)
- Lämmönlähteen ja jäähdyttimen ohjaustoiminto (vaatii Web-moduulin ja Uponor Smatrix Pulse -sovelluksen)
- Comfort/ECO- ja ilmanvaihdoiminto (vaatii Web-moduulin ja Uponor Smatrix Pulse -sovelluksen)
- Puhallinkonvektorin ohjaus (vaatii Web-moduulin ja Uponor Smatrix Pulse -sovelluksen puhallinkonvektorin liittämiseksi huonekanavaan)
- Valinnainen kaksivaiheinen jäähdytystoiminto (vaatii aktivoinnin relemoduulissa ja Web-moduulissa)
Katso *Relemoduulin käyttö kaksivaiheisessa viilennyksessä (vaatii web-moduulin)*, Sivu 66, lisätiedot.
- Sijoitus enintään 30 metrin päähän keskussyksiköstä.

Relemoduulin komponentit

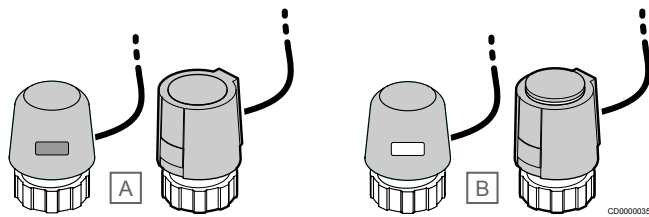
Relemoduuli ja sen komponentit on kuvattu alla olevassa kuvassa.



| Num ero | Kuvaus |
|---------|---------------------------|
| A | Uponor Smatrix Wave M-161 |
| B | Asennustarvikkeet |

Uponor-toimilaitteet

Uponor-toimilaitteet asennetaan jakotukin venttiileiden päälle, ja ne toimivat joko päällä/pois-signaaleilla tai PWM-signaaleilla (pulsseinleveysmodulaatio).



A Toimilaite on sulkenut venttiiliin – ikkuna on tyhjä

B Toimilaite on avannut venttiiliin – ikkuna on valkoinen

Päällä/Pois-ohjaus

Päällä/Pois-ohjatun järjestelmän asentaminen edellyttää manuaalista tasapainotusta.

Kun termostaatti mittaa asetuservoa matalamman (lämmitys) tai korkeamman (viilennys) lämpötilan, se lähettää keskusyksikölle pyynnön muuttaa huoneen lämpötilaa. Keskusyksikkö avaa toimilaitteet käytössä olevan toimintatilan ja muiden asetusten mukaisesti. Kun asetuservo on saavutettu, siitä lähetetään tiedon eteenpäin ja toimilaitteet sulkeutuvat. Toimilaitteen ilmaisimissa oleva valkoinen palkki ilmoittaa, miten paljon toimilaite on auki. Jos ilmaisimissa (valkoinen palkki) näkyy kokonaan, toimilaite on kokonaan auki, ja jos valkoista palkkia ei näy ollenkaan, toimilaite on kiinni.

Toimilaitteen avaaminen ja sulkeminen voi kestää joitakin minutteja.

PWM-ohjaus

HUOMAUTUS!
Automaattista tasapainotusta voidaan käyttää myös yhdessä manuaalisen tasapainotuksen kanssa.

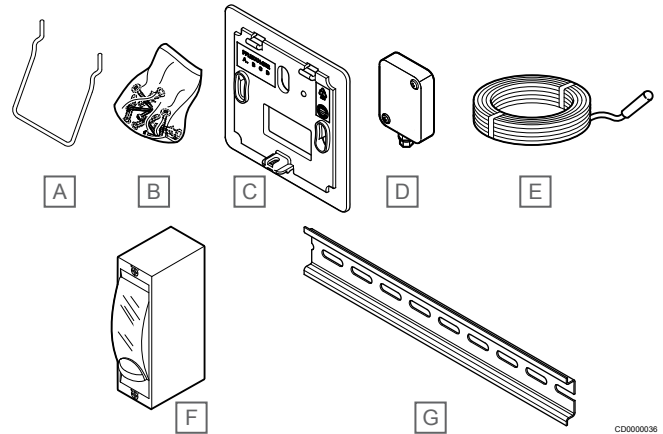
PWM-ohjausta käytetään, kun automaattinen tasapainotus on aktivoitu.

PWM-ohjatussa järjestelmässä, jossa kaikki venttiilit voidaan avata kokonaan, tasapainotus tapahtuu automaattisesti.

Katso *Automaattinen tasapainotus.*, Sivu 13.

3.4 Lisätarvikkeet

Uponorilla on laaja valikoima perusjärjestelmää täydentäviä lisätarvikkeita.



| Num ero | Komponentti | Kuvaus |
|---------|-------------------------------------------------------------|------------------------------------------------------------------------------------------------------------------------------------------------|
| A | Lisävarusteet termostaatteihin T-163, T-165, T-166 ja T-168 | Pöytäteline |
| B | | Ruuvit |
| C | Uponor Smatrix T-X A-1XX (seinäkehys T-X A-1XX) | Seinäkehys peittää seinästä suuremman alueen kuin alkuperäinen taustalevy. Käytetään termostaattien T-163, T-165, T-166 ja T-168 asentamiseen. |
| D | Uponor Smatrix S-113 (ulkoanturi S-113) | Ulkoanturi termostaatteihin T-163, T-166, T-168 ja T-169. |
| E | Uponor Smatrix S-114 (lattia-/etäanturi S-114) | Lattia-/etäanturi termostaatteihin T-161, T-163, T-166, T-168 ja T-169. |
| F | Uponor Lämmitys-/viilennysrele | Rele ulkoisen jännitesignaalin kytkemiseksi lämmön-/viileänlähteestä, esim. lämpöpumpusta, keskusyksikön tuloliitäntään. |
| G | DIN-kisko | DIN-kisko Uponor Smatrix Wave -keskusyksiköiden kiinnittämiseen |

3.5 Toiminnot

HUOMAUTUS!
Järjestelmän asetusten määrittäminen Web-moduulin kanssa vaatii mobiililaitteen (älypuhelimien/tabletin).

Rakennuksen lattialämmitystä ja/tai -viilennystä ohjataan Uponor Smatrix -keskusyksiköllä.

Keskusyksikkö voi myös ohjata lämmitystä käyttämällä ulkoisen releen avulla toimivaa sähköistä lattialämmitystä ja/tai lämpöpattereita ja patteritermostaatteja.

Keskusyksikköön rekisteröidyt termostatit ohjaavat toimilaitteita, jotka on asennettu jakotukin venttiileiden päälle.



Kun termostaatti mittaa asetuservoa matalamman (lämmitys) tai korkeamman (viilennys) lämpötilan, se lähettää keskusyksikölle pyynnön muuttaa huoneen lämpötilaa. Keskusyksikkö ohjaa toimilaitteita käytössä olevan ohjaustilan ja asetusten mukaisesti. Tämä vaikuttaa veden virtaukseen lattiatilassa ja säätää näin huonelämpötilaa. Kun asetuservo on saavutettu, siitä lähetetään tieto keskusyksikölle joka antaa toimilaitteille käskyn sulkeutua.

Sähköinen lattialämmitys

Uponor Smatrix -keskusyksikkö voi käyttää sähköistä lattialämmitystä (Uponor Comfort-E) toimilaitteen ulostulojen avulla.

Sähköinen lattialämmitysmatto/-kaapeli on kytkettävä keskusyksikköön (oikeaan kuormaan mitoitettun) releen kautta keskusyksikön 24 V AC -lähden vuoksi.

Puhallinkonvektorit

| | |
|-----------------------------------------------------------------------------------|----------------------------------------------------------------------------------------------------------------------------------------------------------------------------------------------------------------|
|  | Varoitus! Uponor suosittelee, että keskusyksikköön liitetään enintään 4 puhallinkonvektoria huonetta kohden, jotta säätelykyky säilyy. |
|  | Varoitus! Varmista puhallinkonvektorilla varustetuissa huoneissa, että toimilaitetta ei ole liitetty keskusyksikön ensimmäiseen huonekanavaan, koska tätä käytetään puhallinkonvektorin ohjaamiseen. |

Relemoduulia voidaan käyttää huoneen puhallinkonvektorien ohjaamiseen.

Puhallinkonvektori on kytketty relemoduuliin, joka on rekisteröity huoneen termostaattikanavaan, ja sitä käytetään sovelluksen asetusten mukaan (edellyttää web-moduulia). Kun valitset puhallinkonvektorin sovelluksen viilennysasetuksissa, valitse ensimmäinen huonekanava, johon termostaatti on rekisteröity.

Lämmitys/viilennys-siirtymä

Uponorin järjestelmä säätää asetusarvoja lämmityksen ja viilennyksen vaihtotilanteissa siirtymälämpötilan avulla. Tämä parantaa järjestelmän toimintaa ja vähentää manuaalisen säätämisen tarvetta lämmityksen ja viilennyksen rajakohdan löytämiseksi.

Askelväli on 2 °C, ja sitä käytetään asetusarvojen lisäämiseen viilennystilaan siirryttäessä. Lämmitystilaan palaamisessa asetusarvoa alennetaan tämän asetuksen verran.

Lämmityksen varmistustoiminto



Mikäli yhteys termostaattiin katkeaa, kyseistä piiriä ei voi ohjata huonelämpötilan mukaan. Silloin keskusyksikkö ottaa käyttöön lämmityksen varmistustoiminnon kyseisessä piirissä, ja toimilaitteet toimivat tämän asetuksen mukaisen kaavan mukaan.

Toiminto on käynnissä, kunnes termostaatti kytketään takaisin järjestelmään.

Matala hystereesilämpötila

Uponorin järjestelmä käyttää matalaa hystereesilämpötilaa järjestelmän parhaan suorituskyvyn saavuttamiseksi. Sen avulla järjestelmä pystyy ohjaamaan lämmityksen ja viilennyksen käynnistystä tarkasti antureiden tietojen ja asetusarvojen perusteella.

Pumpun hallinta (vaatii Web-moduulin)

| | |
|-----------------------------------------------------------------------------------|---------------------------------------------------------------------------------------------------------------------------------------------------------------------------------------------------------------------------|
|  | Varoitus! Pumpunohjauksen ja/tai jäähtyksen sallitun tilan muuttaminen (Uponor Smatrix -sovelluksessa, Web-moduuli tarvitaan) asettaa kaikki releet Ei määritetty -tilaan. Se on määritettävä uudelleen. |
|  | HUOMAUTUS! Järjestelmissä, joissa on useita keskusyksiköitä (pää-/rinnakkaiskonfiguraatio), kaikki releet asetetaan aluksi Ei määritetty -tilaan. Se on määritettävä asennuksen aikana. |

Kaikissa keskusyksiköissä on pumppurele, johon voidaan yhdistää yksi kiertovesipumppu. Kiertovesipumpun oletustoimintatilaksi on asetettu Yksittäinen-tila. Käytä Uponor Smatrix Pulse -sovellusta (vaatii Web-moduulin), jos haluat muuttaa asetusta. Mahdolliset asetukset ovat **Ei määritetty**, **Yhteinen** ja **Yksittäinen**.

Yleinen toimintatila:

Reletoiminto ohjaa koko järjestelmää. Järjestelmään on asennettu yksi kiertovesipumppu järjestelmää kohden (vain pääyksikköön). Kun jossakin järjestelmän osassa on pyynti päällä, pääpumppu käynnistyy.


Yksittäinen-toimintatila:

Reletoiminto ohjaa pumppua keskusyksikkö-kohtaisesti. Järjestelmään on asennettu yksi kiertovesipumppu keskusyksikköä kohden. Kun tietylle keskusyksikölle on tarve, käynnistetään vain kyseiseen keskusyksikköön liitetty kiertovesipumppu.

Relemoduuli (lisätarvike):

Jos pumppua ohjataan relemoduulilla M-161, pumpun toimintatilaa voidaan vaihtaa Uponor Smatrix Pulse -sovelluksessa (vaatii web-moduulin).

Suhteellinen kosteus (RH) -toiminto

| | |
|-------------------------------------------------------------------------------------|-----------------------------------------------------------------------------------------------------|
|  | HUOMAUTUS! RH-säätö aktivoituu Uponor Smatrix Pulse -sovelluksessa (vaatii web-moduulin). |
|-------------------------------------------------------------------------------------|-----------------------------------------------------------------------------------------------------|

Suosittellemme huoneiden suhteellisen kosteuden mittaamista, jotta viilennyksen aikainen kondenssiriski saadaan minimoitua. Suhteellinen kosteus voidaan mitata yhdellä tai useammalla (RH-anturilla varustetulla) termostaattilla.

Viilennys lopetetaan huonekohtaisesti, kun huoneessa saavutetaan suhteellisen kosteuden raja-arvo (asetetaan Uponor Smatrix Pulse -sovelluksessa, oletusarvo on 75 %). Jos järjestelmään on asennettu kosteudenpoistaja (yksi jokaista keskusyksikköä kohden), se aktivoituu, kun sen käynnistykseen raja-arvo saavutetaan.

Viilennys alkaa uudelleen ja kosteudenpoistaja sammuu, kun suhteellinen kosteus laskee alle hystereesiarvon, joka on asetettu Uponor Smatrix Pulse -sovelluksessa (Välialue, oletusarvo on 5 %).

Huoneen ohitus (vaatii Web-moduulin)

Järjestelmän lämmitystilassa voidaan valita ohitettavaksi enintään kaksi huonetta (keskusyksikköä kohden) järjestelmän minimivirtauksen ylläpitämiseksi.

Huoneet voidaan valita manuaalisesti tai käyttämällä aikarajoitettua huoneen ohitustoimintoa.

Aikarajoitettu huoneen ohitus

Aikarajoitettu huoneen ohitustoiminto estää järjestelmän käyttäjät, jotka ovat lyhyemmät kuin 30 minuuttia. Keskusyksikkö analysoi käytettävissä olevat järjestelmätiedot, kuten nykyiset ja tulevat tarpeet, asetusarvot ja huonelämpötilat. Analyysin tuloksen perusteella valitaan ohitettaviksi sopivat huoneet.

Järjestelmäkello

Lokitetöiden, aikataulujen ja erilaisten ajastustoimintojen tarkkuuden varmistamiseksi keskusyksikkö saa oikean kellonajan ja päivämäärän jostakin syöttölaitteesta (web-moduuli ja siihen yhdistetty Uponorin pilvipalvelu, ohjelmoitava termostaatti jne). Kello voidaan asettaa vaihtamaan automaattisesti käyttöön kesä- ja talviaika (vain web-moduuli ja siihen yhdistetty Uponorin pilvipalvelu).

4 Uponor Smatrix Wave Pulse -järjestelmän asentaminen

4.1 Asennusvaiheet

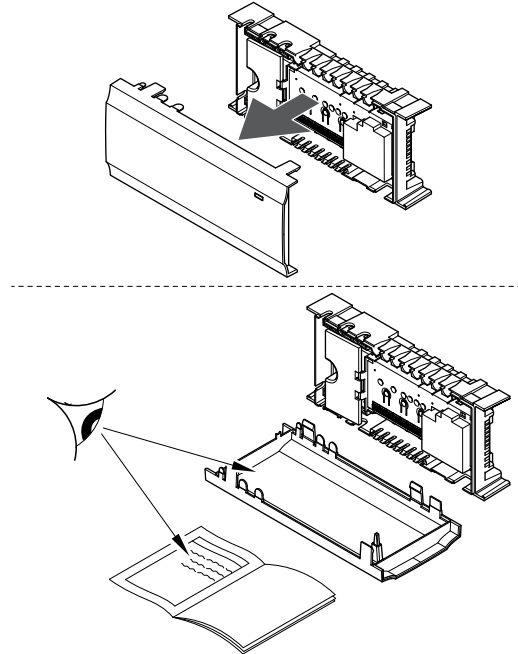
Parhaan asennustuloksen takaamiseksi Uponor suosittelee alla kuvattujen ohjeiden noudattamista.

1. *Asennuksen valmistelu, Sivu 16*
2. *Asenna Uponor Smatrix Wave Pulse -keskusyksikkö, Sivu 21*
3. Antennin tai web-moduulin asentaminen (Web-moduuli sisältää antennin).
 - *Keskusyksikön antennin asentaminen, Sivu 22*
 - *Web-moduulin asentaminen, Sivu 33*
4. *Valinnaisen lisäosan yhdistäminen, Sivu 21*
5. *Uponor Smatrix Wave -huonetermostaatin asentaminen, Sivu 33*
6. *Uponor Smatrix Wave -patteritermostaatin asentaminen, Sivu 54 (valinnainen)*
7. *Asennuksen viimeistely, Sivu 72*

4.2 Asennuksen valmistelu

- Tarkasta toimituksen sisältö lähetysluettelon avulla.
- Tarkista, asennetaanko järjestelmään ulkoinen lämpötila-anturi ja siihen sopiva termostaatti.

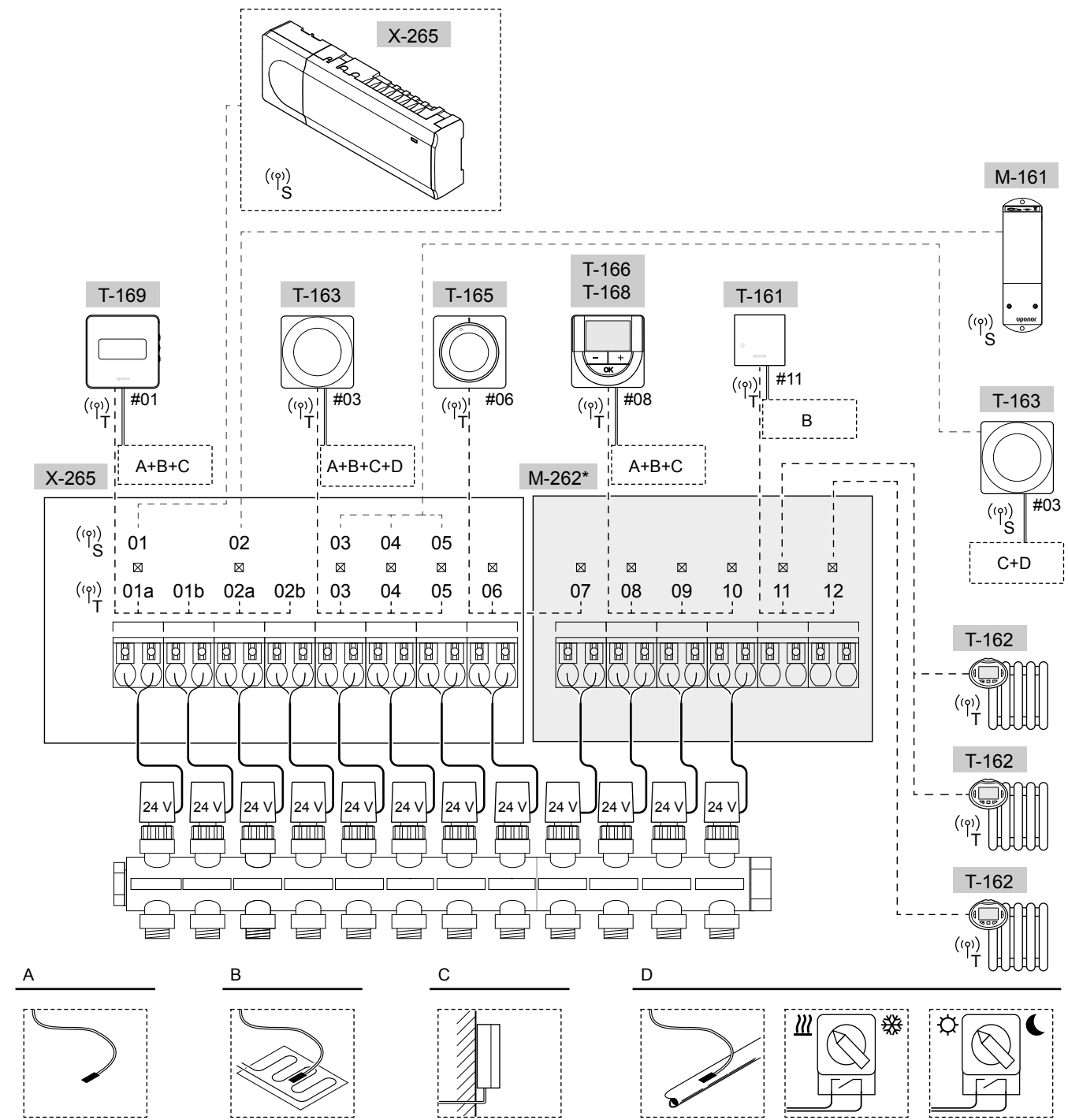
- Perehdy järjestelmäkaavioon, joka löytyy asennus- ja käyttöohjeesta sekä keskusyksikön kannen alta.



CD0000003

- Varmista, että keskusyksikkö voidaan asentaa jakotukin lähelle. Huomaa, että jokaisella jakotukilla on oltava oma keskusyksikkö.
- Varmista, että keskusyksiköiden lähellä on 230 V AC -pistorasia tai paikallisten määräysten vaatiessa sähköverkkoon kytketty jakorasiasia.
- Varmista, että Uponor Smatrix -komponenttien sijoituspaikkoihin ei pääse valumaan eikä roiskumaan vettä.

4.3 Asennusesimerkki



*) Tämä esimerkki sisältää lisävarusteita, jotka lisäävät Uponor Smatrix Wave Pulse -keskusyksikköön kuusi toimilaiteliitäntää (lisäosa M-262).

Varoitus!

Keskusyksikön kanssa voi käyttää vain 24 V AC:n Uponor-toimilaitteita.

Katso *KytKentäkaavio, Sivu 114* Lisätietoja

Uponor Smatrix Wave Pulse -järjestelmä

HUOMAUTUS!

Järjestelmän asetusten määrittäminen Web-moduulin kanssa vaatii mobiililaitteen (älypuhelimien/tabletin).

Kytentäesimerkki Uponor Smatrix Wave Pulse -keskussyksiköstä (kuusi kanavaa), johon on kytketty lisätarvikkeena saatava Uponor Smatrix Wave Pulse -lisäosa (kuusi lisäkanavaa) sekä järjestelmälaitteita (S) ja termostaatteja (T) kuvan osoittamalla tavalla.

Kyseessä on perusjärjestelmä, jossa termostaatit ohjaavat huoneiden lämpötilaa niihin asetettujen lämpötila-asetusten mukaan.

Termostaatit ja toimilaitteet

- Termostaatti #01 ohjaa toimilaittekanavia 01a, 01b, 02a ja 02b käytetyn vaihtoehdon mukaan.
- Termostaatti #03 ohjaa toimilaittekanavia 03–05 käytetyn vaihtoehdon mukaan.
- Termostaatti #06 ohjaa toimilaittekanavia 06 ja 07.
- Termostaatti #08 ohjaa toimilaittekanavia 08–10 käytetyn vaihtoehdon mukaan.
- Termostaatti #11 ohjaa kolmea patteritermostaattia sekä lämpöpattereita kanavissa 11 ja 12.

Järjestelmälaitteet

| | |
|---|----------------------------------------------------------------------------------------------------------------------------------------------------------------------------------------------------------------------------------------------------------------------------------------------------------------------------------------------------------------------------------------------------------------------------------|
| ! | <p>HUOMAUTUS!</p> <p>Mikäli julkinen termostaatti toimintoiheen rekisteröidään järjestelmälaitteeksi, se toimii vain etäohjattavana yksikkönä. Tällöin se ei seuraa huonelämpötilaa paikassa, johon se on asennettu.</p> |
| ! | <p>HUOMAUTUS!</p> <p>Järjestelmälaitteet voidaan rekisteröidä vain pääyksikköön. Tämä ei koske relemoduulia, joka voidaan rekisteröidä (kosteudenpoiston ohjausta varten) sekä pääyksikköön että rinnakkaisiin keskussyksiköihin.</p> |
| ! | <p>HUOMAUTUS!</p> <p>Aikakatkaaisu sulkee keskussyksikön noin 10 minuutin käyttämättömyyden jälkeen ja yksikkö palaa normaaliin toimintaan. Ajastin nollataan, kun painiketta painetaan tai jos laite on rekisteröity.</p> |
| ! | <p>HUOMAUTUS!</p> <p>Rinnakkaiset keskussyksiköt voidaan rekisteröidä vain pääyksikköön.</p> |
| ! | <p>HUOMAUTUS!</p> <p>Jos aiemmin web-moduuliin kytketty huoneohjain on tarkoitettu käytettäväksi rinnakkaisena keskussyksikkönä (tai järjestelmässä, jossa ei ole web-siirtomoduaalia), palauta se rinnakkaisen keskussyksikön tilaan palauttamalla oletusasetukset.</p> <p>Järjestelmän nykyiset rinnakkaiset keskussyksiköt täytyy joko nollata järjestelmälaitekanavalta 01 tai rekisteröidä toiseen pääyksikköön.</p> |

- Useita keskussyksiköitä
Useita Uponor Smatrix -keskussyksiköitä voidaan liittää yhteen asettamalla yksi keskussyksikkö pääyksiköksi ja loput rinnakkaisiksi keskussyksiköiksi.
Pääyksikkö määritetään kytkemällä se Web-moduuliin (vain yksi keskussyksikkö voi hallita järjestelmää), ja se voi ohjata enintään kolmea muuta keskussyksikköä. Muut keskussyksiköt määritetään rekisteröimällä ne (järjestyksessä) pääyksikköön.
- Relemoduuli M-161 kahdella lisälähtöreleellä.
Katso *Relemoduuli, Sivu 11*, lisätiedot
- Termostaatti Julkinen T-163 erilaisilla toimintoilla (vaihtoehdot B ja C).

Vaihtoehto A

- Ulkoinen lämpötila-anturi.

Vaihtoehto B

- Lattia-anturi.

Vaihtoehto C

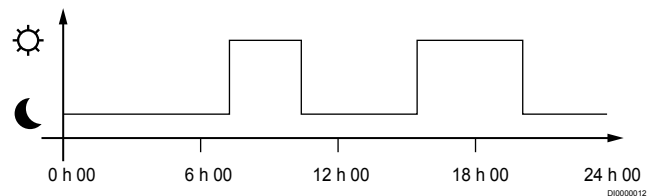
- Ulkolämpötila-anturi.

Vaihtoehto D

- Lämmitys/viilennys-vaihtokytkentää ohjaava ulkoinen lämpötila-anturi. Tätä vaihtoehtoa ei voi yhdistää lämmitys/viilennys-kytkimeen samassa järjestelmässä.
- Lämmitys/viilennys-kytkin. Tätä vaihtoehtoa ei voi yhdistää lämmitys/viilennys-kytkintä ohjaavaan ulkoiseen lämpötila-anturiin samassa järjestelmässä.
- Comfort/ECO-tilan vaihtokytkentä. Tämä vaihtoehto poistaa käytöstä Comfort/ECO-vaihtoehdon GPI:ssä.

Aikataulut

Ohjelmoidut aikataulut voivat vaihdella lämmityksen ja/tai viilennyksen aikana Comfort- ja ECO-tilojen mukaan. Katso seuraava esimerkki.

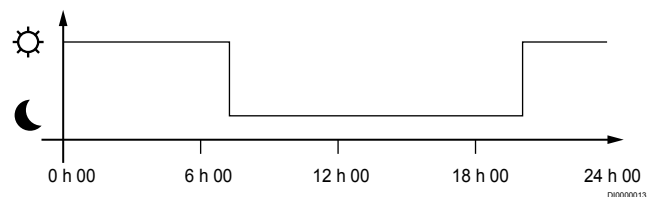


Kuva 1. Aikataulu 1

Comfort- ja ECO-tilojen vaihtelu voi seurata muissa huoneissa niille ohjelmoituja aikatauluja riippuen siitä, miten järjestelmän asetukset on tehty.

Tällöin tarvitaan yksi tai useampi seuraavista laitteista:

- Uponor Smatrix Pulse -sovellus (edellyttää web-moduulia, joka on liitetty Uponorin pilvipalveluun)
Sovellus mahdollistaa koko järjestelmän laajuiset tai yksilöllisesti ohjelmoitavat aikataulut järjestelmän huoneisiin. Uponor Smatrix Pulse -sovellus ohittaa kaikki muut laitteet, joissa on ohjelmoituja aikatauluja, eikä kyseisiä valikoita näytetä.
- Uponor Smatrix Wave T-168
Termostaatti hallitsee omaa huonetilaa, edellä mainituilla rajoituksilla, jotka koskevat Uponor Smatrix Pulse.



Kuva 2. Aikataulu 2

Vaikka järjestelmässä on ohjelmoituja aikatauluja, osa huoneista voi silti toimia ilman aikataulutusta. Nämä huoneet toimivat jatkuvassa Comfort-tilassa, eikä muiden huoneiden ohjelmointi vaikuta niihin.

Huoneanturi T-161:

- Aseta arvo käyttämällä Uponor Smatrix Pulse -sovellusta (vaatii Web-moduulin).

Termostaatti Julkinen T-163:

- Aseta takana oleva kytkin pelkkään Comfort-tilaan.

Vakiotermostaatti T-165:

- Aseta takana oleva kytkin pelkkään Comfort-tilaan.

Digitaaliset termostaatit T-166 ja T-169:

- Aseta **ECO-alennuslämpötila** arvo valikossa **03 – 0**.

Digitaalinen termostaatti T-168:

- Aseta **ECO-alennuslämpötila** arvo valikossa **03 – 0** ja valikossa **00 – Pois**.

Lämmitys/viilennys-vaihtokytkentä

Lämmitys-/viilennyskytkintä ohjataan manuaalisesti Uponor Smatrix Pulse -sovelluksessa (joka ohjaa koko järjestelmää), ulkoisen signaalin, menoveden lämpötilan tai sisä-/ulkolämpötilan mukaan. Sillä vaihdetaan keskusyksikön toimintatilaa lämmityksen ja viilennyksen välillä.

Yksi ulkoinen signaali (jos käytössä) voidaan kytkeä samanaikaisesti enintään neljään rinnakkain toimivaan Wave-keskusyksikköön. Tämä vähentää järjestelmässä tarvittavien lämmitys- ja viilennyskytkimien määrää.

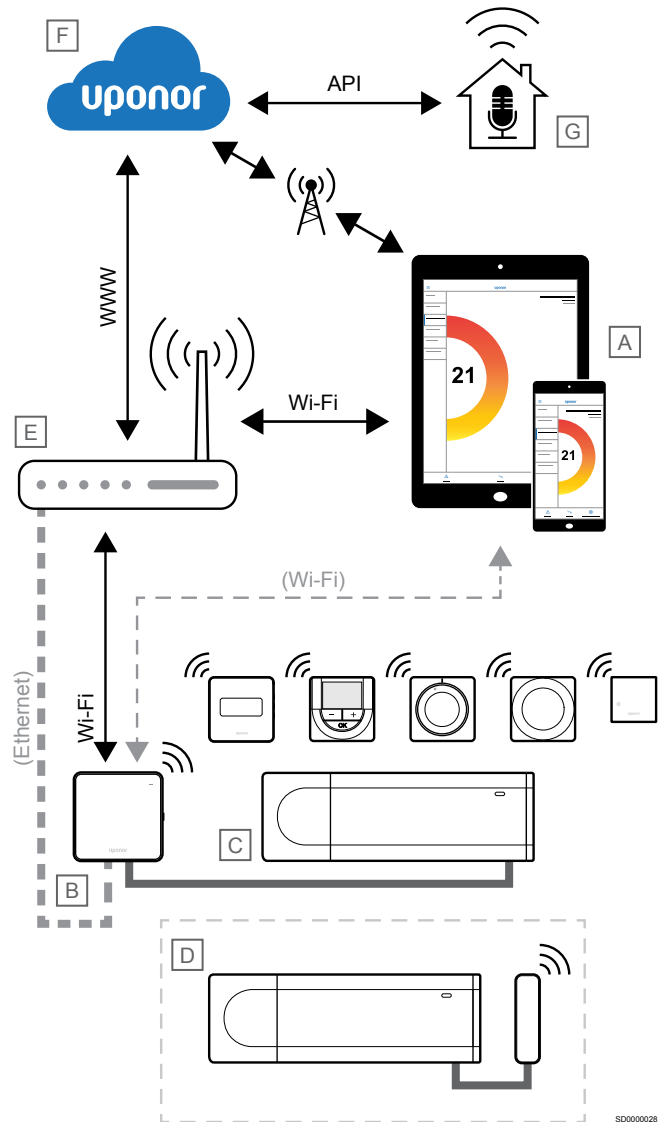
Hajautetut jakotukit tai yksittäiset venttiilit

Jos jakotukki tai yhden piirin venttiili sijaitsee liian kaukana keskusyksiköstä, voidaan käyttää relemoduulia.

1. Liitä hajautettuun jakotukkiin kytketty käyttölaitte relemoduuliin (230 V:n jännite keskusyksiköstä tai 24 V:n jännite ulkoisesta virtalähteestä).
2. Rekisteröi digitaalinen termostaatti Wave-keskusyksikön tyhjiin kanavaan.
3. Valitse saman termostaatin asetusvalikko 09 ja rekisteröi termostaatti relemoduuliin.

Jakotukin ohjaus on nyt hajautettu. Ohjauksessa hyödynnetään samoja termostaattiasetuksia, automaattista tasapainotusta ja käyttölaitteen hallinta-asetuksia, jotka valitulle kanavalle on määritetty Wave-keskusyksikössä.

4.4 Verkkoyhteys



HUOMAUTUS!

Järjestelmän asetusten määrittäminen Web-moduulin kanssa vaatii mobiililaitteen (älypuhelimien/tabletin).

Keskusyksikön (C) asetukset voidaan määrittää ja sitä voidaan ohjata käyttämällä Uponor Smatrix Pulse -sovellusta (A) ja Web-moduulia (B) eri kytkentätavoilla.

Suora yhteys

Uponor Smatrix Pulse -sovellus (A) kommunikoi keskusyksikön (C) kanssa Web-moduulin (B) suoran yhteyden kautta.

- Mobiililaitte muodostaa suoran Wi-Fi-yhteyden Web-moduulin (B) tukiasemaan.
- Rinnakkainen keskusyksikkö (D) kommunikoi pääyksikön (C) kautta.

Milloin tätä menetelmää käytetään?

- Järjestelmän asennuksessa ja sen asetusten määrittämisessä.
- Normaalin käytön aikana, kun paikallista Wi-Fi-verkkoa ei ole käytettävissä.

Paikallinen Wi-Fi-yhteys

Uponor Smatrix Pulse -sovellus (A) kommunikoi keskusyksikön (C) kanssa paikalliseen Wi-Fi-verkkoon liitetyn web-moduulin (B) kautta.

- Mobiililaite muodostaa yhteyden samaan Wi-Fi-reitittimeen (E) kuin Web-moduuli (B).
- Web-moduuli (B) ja Wi-Fi-reititin (E) on yhdistetty joko Wi-Fi- tai Ethernet-verkon kautta.
- Rinnakkainen keskusyksikkö (D) kommunikoi pääyksikön (C) kautta.

Milloin tätä menetelmää käytetään?

- Normaalkäytössä, kun yhteys on luotu samaan paikalliseen Wi-Fi-verkkoon

Etäyhteys



HUOMAUTUS!

Etäyhteys vaatii käyttäjän luomaan käyttäjätilin Uponor-pilvipalveluun.

Uponor Smatrix Pulse -sovellus (A) kommunikoi keskusyksikön (C) kanssa Web-moduulin (B) etäyhteyden kautta.

- Mobiililaite muodostaa yhteyden kohteeseen Uponor-pilvipalvelu (F) internetin välityksellä (paikallisen Wi-Fi- tai mobiiliverkon kautta).
- Uponorin pilvipalvelu (F) muodostaa yhteyden Web-moduuliin (B) paikallisen Internetiin yhdistetyn Wi-Fi-reitittimen (E) kautta.
- Web-moduuli (B) ja Wi-Fi-reititin (E) on yhdistetty joko Wi-Fi- tai Ethernet-verkon kautta.
- Rinnakkainen keskusyksikkö (D) kommunikoi pääyksikön (C) kautta.

Milloin tätä menetelmää käytetään?

- Normaalkäytössä paikallisen Wi-Fi-verkon ulkopuolella

API-yhteys



HUOMAUTUS!

API-yhteys vaatii käyttäjän luomaan käyttäjätilin Uponor-pilvipalveluun.

Ulkoinen järjestelmä (G) kommunikoi keskusyksikön (C) kanssa ohjelmointirajapinnan (API) kautta. Ulkoinen järjestelmä voi olla esimerkiksi lämpöpumppu, älykotijärjestelmä tai puheohjaus.

- Ulkoinen järjestelmä (G) kommunikoi ohjelmointirajapinnan (API:n) avulla Uponor-pilvipalvelu (F).
- Uponorin pilvipalvelu (F) muodostaa yhteyden Web-moduuliin (B) paikallisen Internetiin yhdistetyn Wi-Fi-reitittimen (E) kautta.
- Web-moduuli (B) ja Wi-Fi-reititin (E) on yhdistetty joko Wi-Fi- tai Ethernet-verkon kautta.
- Rinnakkainen keskusyksikkö (D) kommunikoi pääyksikön (C) kautta.

Milloin tätä menetelmää käytetään?

- Kun ulkoiset järjestelmät, kuten lämpöpumput, älykotijärjestelmät ja puheohjauslaitteet, kommunikoivat Uponor Smatrix Pulse -järjestelmän kanssa.

5 Asenna Uponor Smatrix Wave Pulse -keskusyksikkö

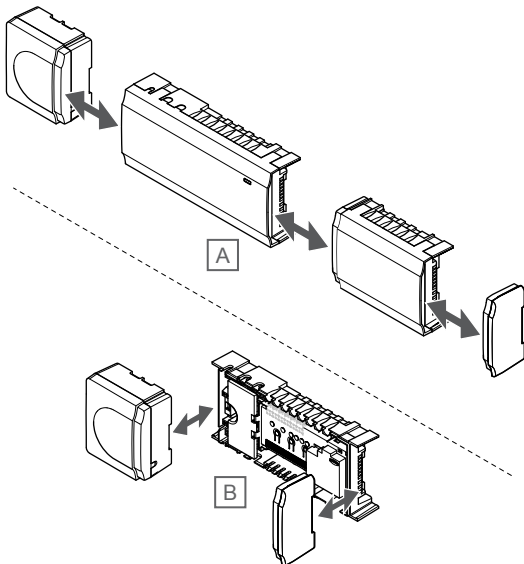
5.1 Keskusyksikön sijoittaminen

Käytä seuraavia ohjeita keskusyksikön sijoittelussa:

- Sijoita keskusyksikkö lähelle jakotukkia, mikäli mahdollista aivan sen yläpuolelle. Jokaisella jakotukilla on oltava oma keskusyksikkö. Varmista 230 V AC -pistorasian tai paikallisten määräysten vaatiessa sähköverkkoon kytketyn jakorasian sijainti.
- Tarkista, että keskusyksikön asennuspaikkaan ei pääse valumaan tai roiskumaan vettä.
- Tarkista, että keskusyksikön kansi voidaan ottaa helposti pois.
- Tarkista, että liittimiin ja kytkimiin pääsee helposti käsiksi.

Katso *Asennuksen valmistelu, Sivu 16*.

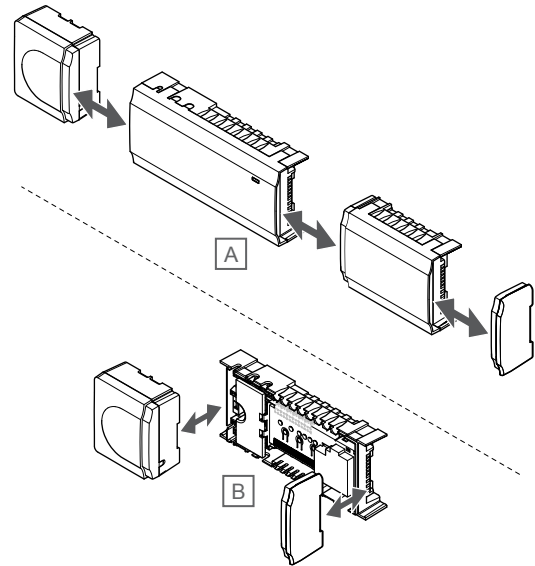
Moduulirakenne



Keskusyksikkö on suunniteltu moduulirakenteiseksi. Tämä tarkoittaa, että kaikki pääosat voidaan irrottaa ja sijoittaa erikseen (sijoituspaikasta riippuen lisäjohto voi olla tarpeen).

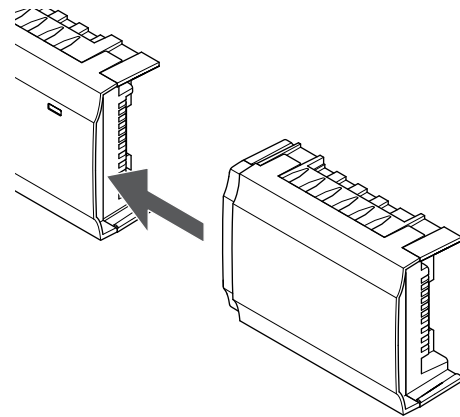
Komponenttien liittäminen/irrottaminen

| | |
|--|------------------------------------------------------------------------------------------------------------------------------|
| | Varoitus! Muuntajamoduuli on raskas ja saattaa irrota, jos keskusyksikköä pidetään ylösalaisin ilman suojakoteloä. |
| | Varoitus! Lisäosa on liitettävä paikalleen napsauttamalla, koska kosketusnastat ulottuvat moduulin ulkopuolelle. |
| | HUOMAUTUS! Muuntajan ja keskusyksikön piirikortin väliset kaapelit on irrotettava ennen muuntajan irrottamista. |



Komponentit voidaan joko napsauttaa irti tai kiinni kansia poistamatta (A, suositellaan tehtäväksi tasaisella alustalla tai osat DIN-kiskoon kiinnitettyinä), tai sitten ne liu'utetaan paikalleen kansien poistamisen jälkeen (B).

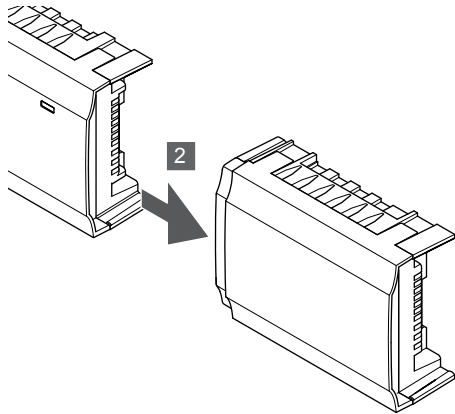
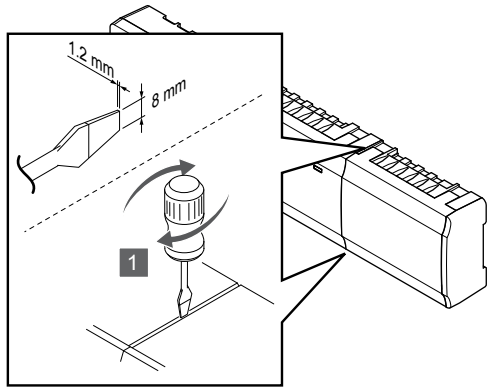
5.2 Valinnaisen lisäosan yhdistäminen



HUOMAUTUS!
Yhteen keskusyksikköön voi liittää vain yhden lisäosan.

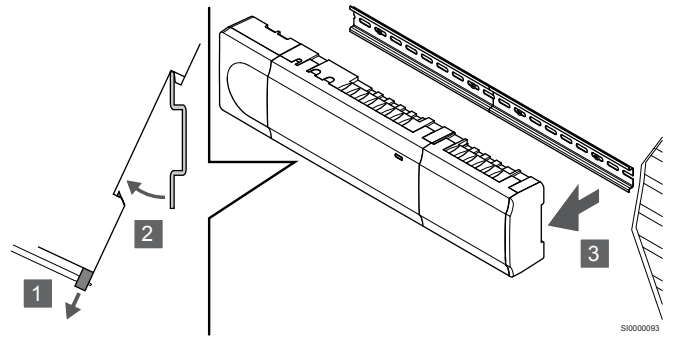
Napsauta lisäosa kiinni keskusyksikköön (tämä on suositeltavaa tehdä tasaisella alustalla tai DIN-kiskolla).

Lisäosan irrottaminen



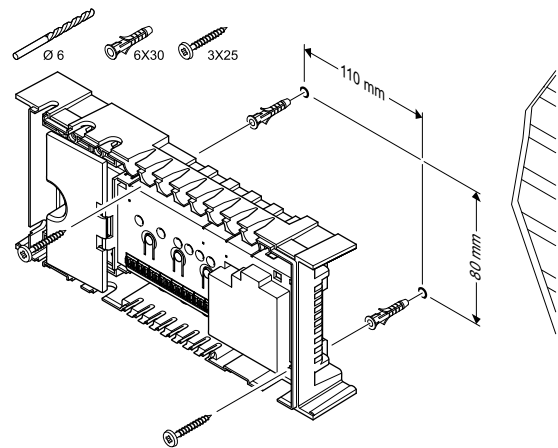
1. Aseta leveä talttapää ruuvimeisseli lisäosan ja seuraavan yksikön väliseen rakoon ja käänä, kunnes napsautuslukko avautuu. Toista tämä toisella puolella.
2. Irrota lisäosa. Varo, ettet vahingossa taivuta kosketusnastoja.

Poistaminen DIN-kiskosta



1. Käytä ruuvitalttaa (tai vastaavaa) ja vedä muovisia kiinnikkeitä ulospäin keskusyksiköstä.
2. Kallista keskusyksikkö seinältä.
3. Irrota keskusyksikkö DIN-kiskosta.

Ruuvien ja tulppien käyttäminen

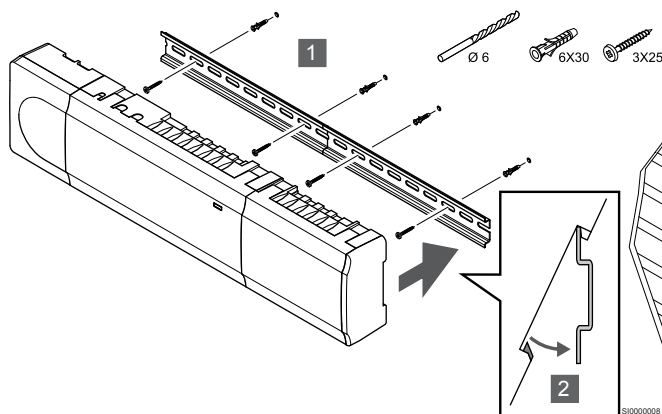


Kiinnitä keskusyksikkö seinään ruuvien ja tulppien avulla.

5.3 Keskusyksikön kiinnittäminen seinään

Kiinnitä keskusyksikkö seinään DIN-kiskoilla ja/tai ruuveilla ja tulpilla.

DIN-kiskon käyttäminen

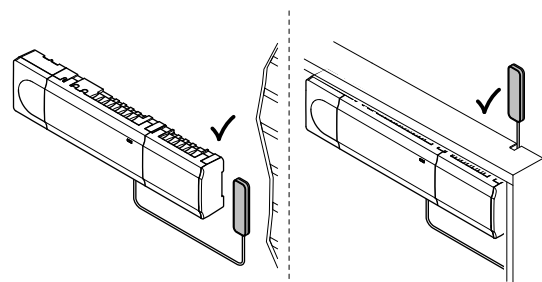


Varoitus!

Varmista, ettei keskusyksikkö pääse liukumaan pois DIN-kiskolta, mikäli kisko on muussa kuin vaakasuorassa asennossa.

1. Kiinnitä DIN-kisko seinään ruuvien ja tulppien avulla.
2. Napsauta keskusyksikkö DIN-kiskoon.

5.4 Keskusyksikön antennin asentaminen



Varoitus!

Jos keskusyksikkö on asennettu metallikotelon sisään, antenni on asennettava kotelon ulkopuolelle.

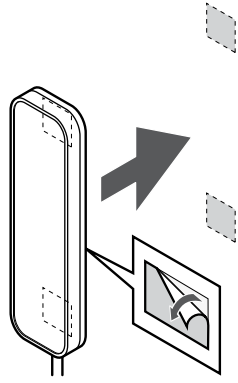


Varoitus!

Kantavuuden varmistamiseksi antenni on asennettava pystysuoraan.

Antenni voidaan kiinnittää mihin tahansa pintaan kaksipuolisella teipillä.

1. Antennin kiinnittäminen kaksipuolisella teipillä



S8000161

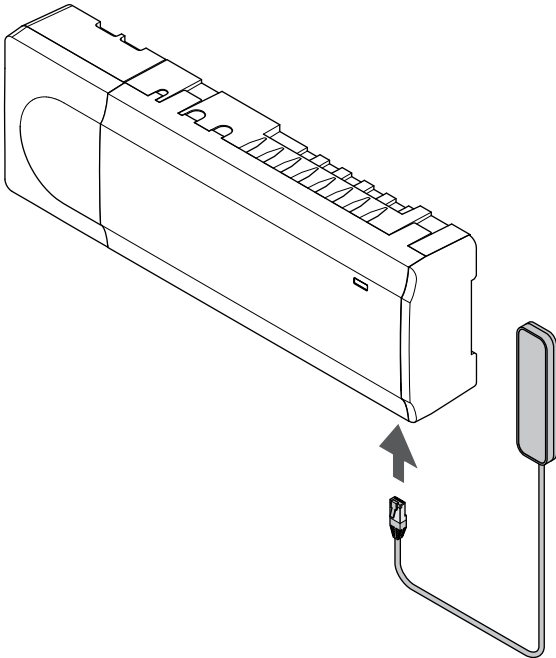


Varoitus!

Kantavuuden varmistamiseksi antenni on asennettava pystysuoraan.

Kiinnitä antenni seinään kaksipuolisella teipillä.

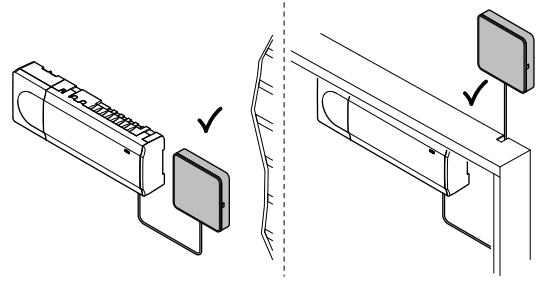
2. Antennikaapelin kytkeminen



S8000004

Liitä antenni keskusyksikköön.

5.5 Web-moduulin asentaminen



CD0000158



Varoitus!

Jos keskusyksikkö on asennettu metallikotelon sisään, koko web-moduuli on asennettava kotelon ulkopuolelle.



Varoitus!

Kantavuuden varmistamiseksi web-moduuli on asennettava pystysuoraan.



HUOMAUTUS!

Järjestelmän asetusten määrittäminen Web-moduulin kanssa vaatii mobiililaitteen (älypuhelimien/tabletin).



HUOMAUTUS!

On suositeltavaa kiinnittää web-moduuli seinään kaapin ulkopuolelle Wi-Fi-yhteyttä käytettäessä.



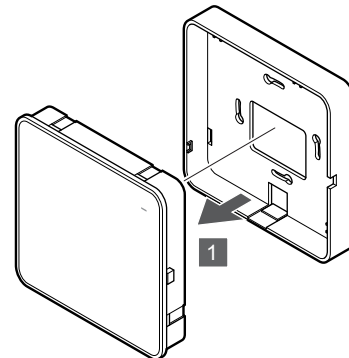
HUOMAUTUS!

Jos järjestelmässä on useampi kuin yksi keskusyksikkö, liitä web-moduuli vain pääyksikköön.

Rinnakkaiset keskusyksiköt voivat käyttää vain keskusyksikön antenna.

Web-moduuli sisältää sekä antennimoduulin (sisäiseen viestintään esim. termostaattien kanssa) että paikallisen verkkomoduulin Wi-Fi- tai ethernet-yhteyttä varten.

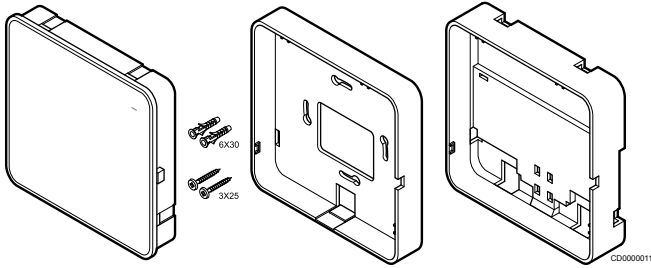
1. Takalevyn poistaminen



S8000147

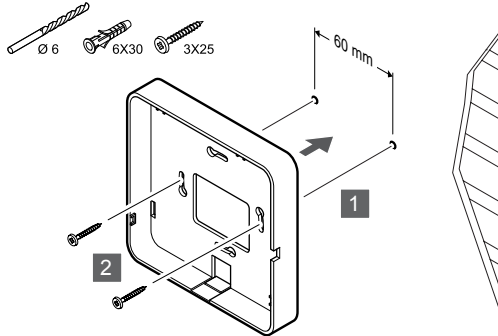
Irrota web-moduuli takalevystä.

2. Takalevyn (irrotettava) kiinnittäminen seinään



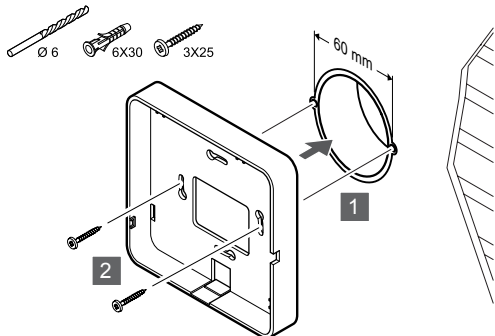
Web-moduulin mukana toimitetaan ruuvit, tulpat ja valinnainen takalevy DIN-kiskoja varten, joten web-moduulin seinäkiinnitykseen on useita vaihtoehtoja.

Ruuvien ja tulppien käyttäminen



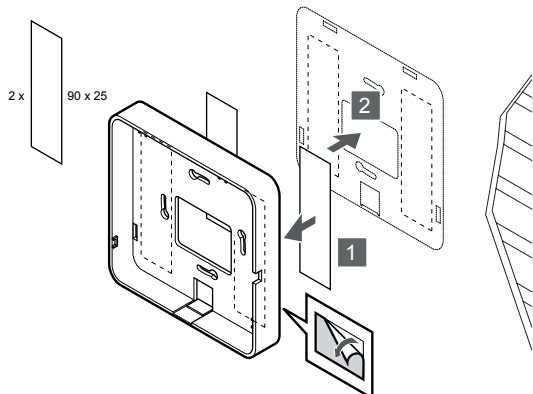
Kiinnitä web-moduulin takalevy seinään ruuvien ja tulppien avulla.

Seinäkotelon käyttäminen



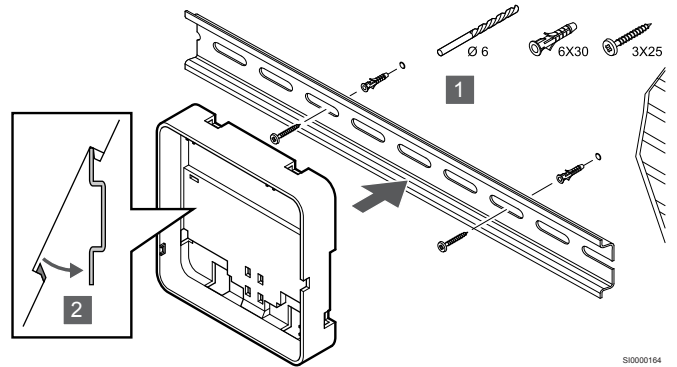
Kiinnitä web-moduulin takalevy seinäkoteloon.

Kaksipuolisen teipin käyttö



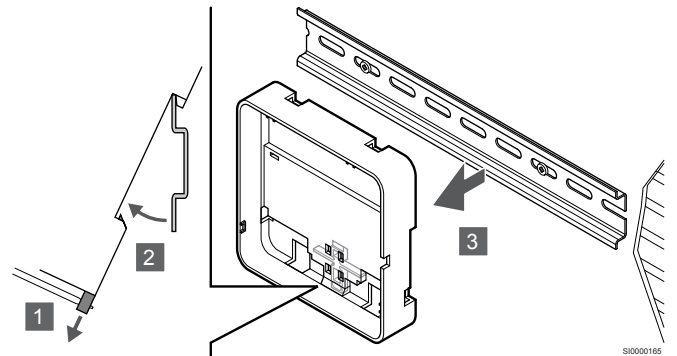
Kiinnitä web-moduulin takalevy seinään kaksipuolisella teipillä.

DIN-kiskon käyttäminen



1. Kiinnitä DIN-kisko seinään ruuvien ja tulppien avulla.
2. Kiinnitä lisävarusteena saatavan web-moduulin DIN-kiskolle tarkoitettu takalevy DIN-kiskoon.

Poistaminen DIN-kiskosta

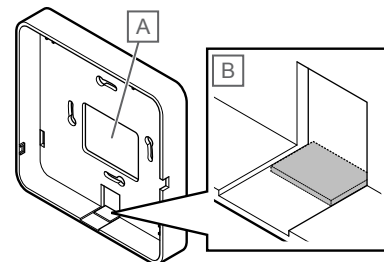


1. Käytä ruuvitalttaa (tai vastaavaa) ja vedä muovisia kiinnikkeitä ulospäin web-moduulin takalevystä.
2. Kallista web-moduulin takalevy irti seinästä.
3. Irrota web-moduulin takalevy DIN-kiskosta.

3. Kaapeleiden reitys web-moduuliin

Tiedonsiirtokaapeli ja lisävarusteena saatava ethernet-kaapeli reititetään web-moduuliin eri tavalla sen mukaan, mitä takalevyä käytetään.

Vakiomallisen takalevyn käyttäminen

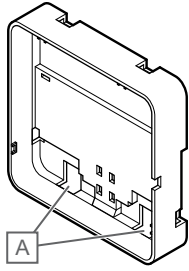


Vie kaapelit web-moduuliin käyttämällä jompaakumpaa kahdesta läpiviennistä.

A Takareikä, jota käytetään enimmäkseen seinäkoteloon asennettaessa.

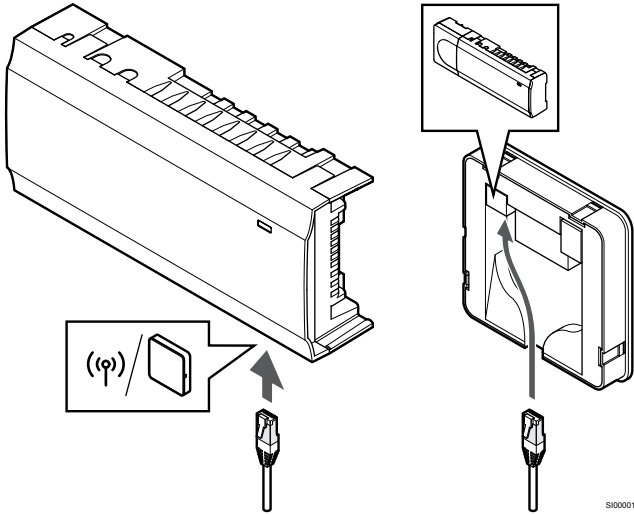
B Irrotettava muovisuoja, jota käytetään enimmäkseen seinään kiinnitettäessä. Irrota muovisuoja ennen takalevyn seinään kiinnittämistä.

DIN-kiskolle tarkoitetun takalevyn käyttäminen



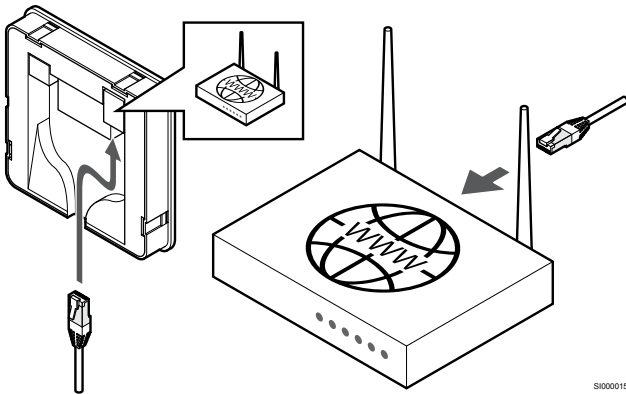
Vie kaapelit web-moduuliin läpivientien (A) kautta.

4. Tiedonsiirtokaapelin kytkeminen



Liitä mukana toimitettu tiedonsiirtokaapeli tiedonsiirtomoduuliin ja keskusyksikköön.

5. Lisävarusteena saatavan ethernet-kaapelin kytkeminen

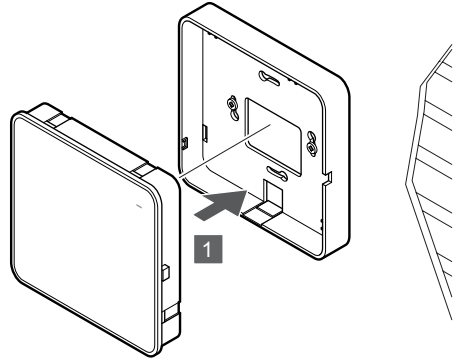


Varoitus!
DHCP (IP-osoitteen määrittäminen) on aktivoitava reitittämissä.

Liitä ethernet-kaapeli web-moduuliin ja reitittimeen.

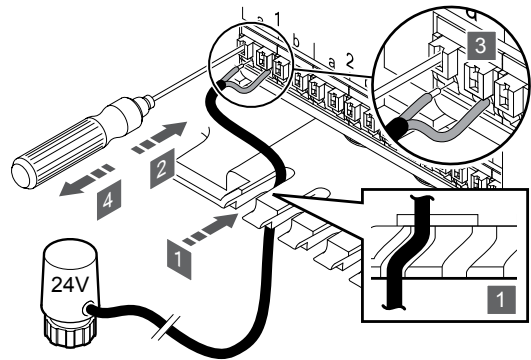
Tämä vaihtoehto on suositeltava, jos Wi-Fi-verkko ei ole käytettävissä tai jos web-moduuli on sijoitettu paikkaan, jossa on huono Wi-Fi-vastaanotto.

6. Liitä web-moduuli takalevyyteen



Kiinnitä web-moduuli irrotettavaan takalevyyteen.

5.6 Toimilaitteiden kytkeminen keskusyksikköön



HUOMAUTUS!

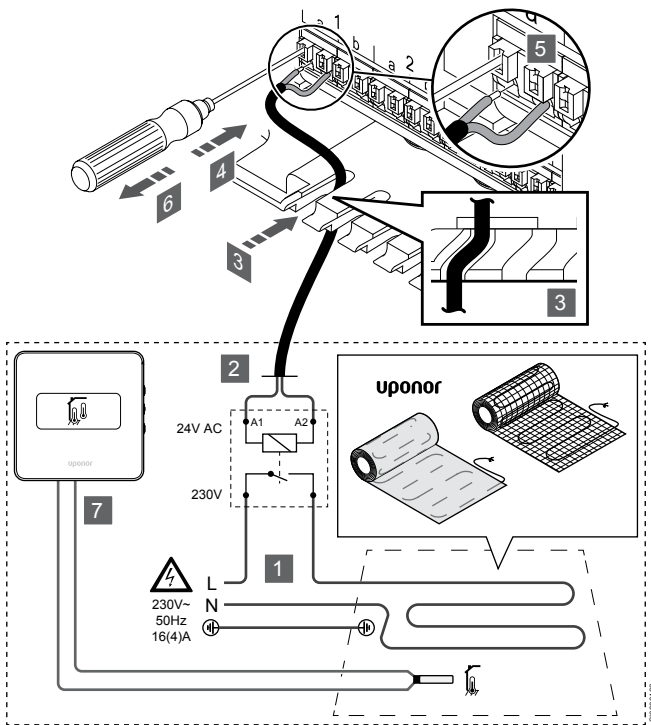
Jokainen termostaatti pystyy ohjaamaan yhtä tai useampaa kanavaa. Asennuksen ja ylläpidon helpottamiseksi Uponor suosittelee, että samalla termostaatilla ohjattavat toimilaitteet johdotetaan kanavissa peräkkäin.

HUOMAUTUS!

Tarkasta, mitä huonetta jakotukin mihin piiri palvelee ja määritä kytkentäkanavat sen mukaan.

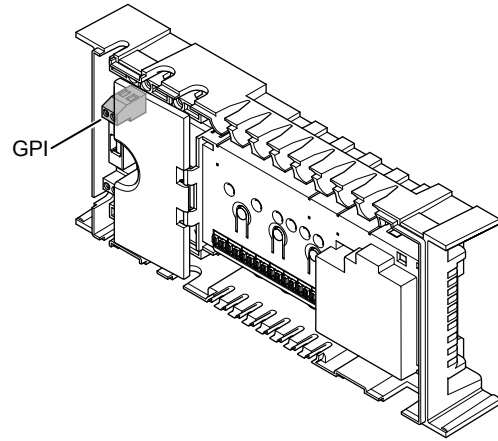
1. Vie toimilaitteiden kaapelit keskusyksikön sisälle kotelon pohjassa olevien läpivientien kautta.
2. Paina ohuella ruuvitaltalla pikaliittimen valkoista painiketta.
3. Liitä kaapeli pikaliittimeen.
4. Ota ruuvitalta pois.

5.7 Sähköisen lattialämmityksen liittäminen keskusyksikköön



1. Liitä sähköinen lattialämmitysmatto/-kaapeli 24 V AC -releeseen, joka on mitoitettu oikeaan kuormitukseen.
 - Liitä kuorma (L, 230 V) ja sähköisen lattialämmityksen virtalähde avoimeen potentiaalivapaaseen liittämään.
2. Liitä 24 V AC -kaapelit (keskusyksikköön) releen A1- ja A2-liittämiin.
3. Vie releen kaapelit keskusyksikön sisälle kotelon pohjassa olevien läpivientien kautta.
4. Paina ohuella ruuvitaltalla pikaliittimen valkoista painiketta.
5. Liitä kaapeli pikaliittimeen.
6. Ota ruuvitalta pois.
7. Asenna lattia-anturi yhteensopivaan huonetermostaattiin ja aseta ohjaustila/DIP-kytkin.
 - Digitaalinen termostaatti: "Huonelämpötila käytettäessä ulkoista lattia-anturia" (RFT)
 - Termostaatti julkisiin tiloihin: "Huonelämpötila-anturi ja lattia-anturi"

5.8 Tulon kytkeminen keskusyksikön GPI-liitäntään



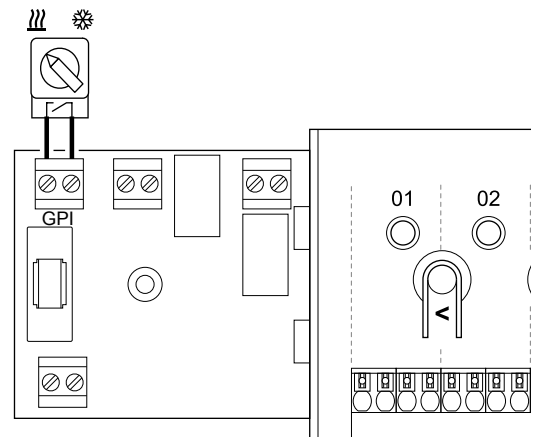
HUOMAUTUS!

Mikäli järjestelmässä on käytävissä enemmän kuin yksi keskusyksikkö, liitäntä tehdään pääyksikön tuloliitäntään.

Keskusyksikössä on yleiskäytön tuloliitäntä (GPI). Määritä odotettavissa oleva tulosignaali.

Kun signaali on suljettu, toiminto aktivoituu.

Lämmitys/viilennys-vaihtokytkentä

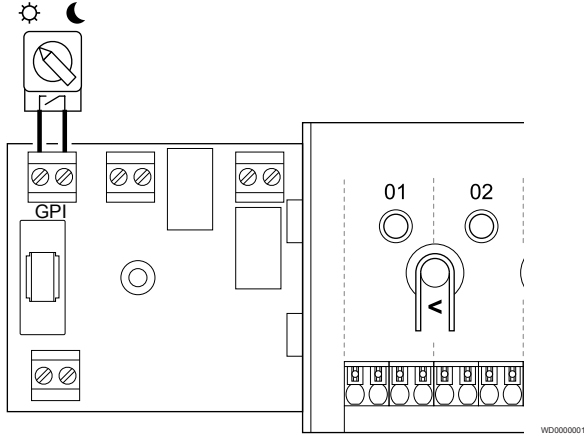


HUOMAUTUS!

Järjestelmissä, joissa on asennettuna web-moduuli, GPI:n toiminto valitaan **Asentaja-asetukset** alkuasetusten määrittämisen aikana tai **Järjestelmäasetukset** -valikossa.

1. Varmista, että virta on katkaistu sekä keskusyksiköstä että lämmitys/viilennys-vaihtokytkennästä (potentiaalivapaa kosketin).
2. Vie lämmitys/viilennys-tuloliitännän kaapeli läpiviennin kautta.
3. Liitä kaapeli keskusyksikön liittimeen **GPI**.

Comfort/ECO-kytkin (edellyttää web-moduulia)



HUOMAUTUS!

Järjestelmissä, joissa on asennettuna web-moduuli, GPI:n toiminto valitaan **Asentaja-asetukset** alkuasetusten määrittämisen aikana tai **Järjestelmäasetukset** -valikossa.

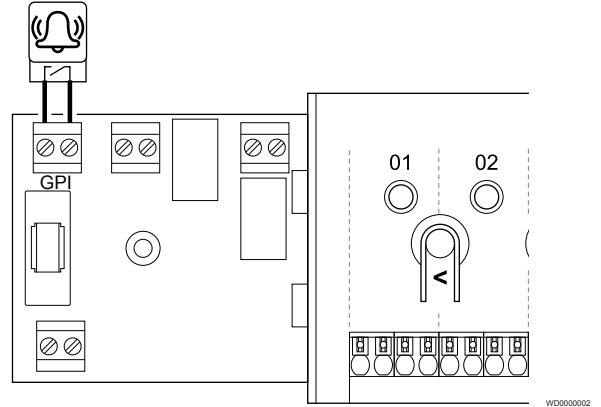
HUOMAUTUS!

Käytä vain yhtä Comfort/ECO-kytkintä järjestelmässä.

- Ulkoisen Comfort/ECO-kytkimen kytkeminen järjestelmään (julkisen termostaatin järjestelmälaitteeseen tai GPI-liitäntään) poistaa pakotetun ECO-tilan käytöstä Uponor Smatrix Pulse -sovelluksessa.
- Ulkoisen Comfort/ECO-kytkimen kytkeminen julkisen termostaatin järjestelmälaitteen kautta poistaa Comfort/ECO-vaihtoehdon käytöstä GPI:ssä.

1. Varmista, että virta kytketään irti sekä keskusyksiköstä että Comfort/ECO-kytkimestä (potentiaalivapaa kosketin).
2. Vie Comfort/ECO-kytkimen kaapeli läpiviennin kautta.
3. Liitä kaapeli keskusyksikön liittimeen **GPI**.

Yleinen järjestelmähälytys (edellyttää web-moduulia)

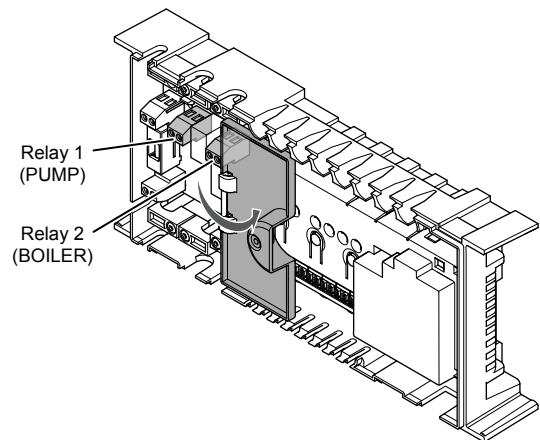


HUOMAUTUS!

Järjestelmissä, joissa on asennettuna web-moduuli, GPI:n toiminto valitaan **Asentaja-asetukset** alkuasetusten määrittämisen aikana tai **Järjestelmäasetukset** -valikossa.

1. Varmista, että virta on katkaistu sekä keskusyksiköstä että yksiköstä, josta hälytysignaali vastaanotetaan.
2. Vie toisen yksikön kaapeli läpiviennin kautta.
3. Liitä kaapeli keskusyksikön liittimeen **GPI**.

5.9 Keskusyksikön lähtöliitännän releet



Varoitus!

Pumpunohjauksen ja/tai jäähtymisen sallitun tilan muuttaminen (Uponor Smatrix -sovelluksessa, Web-moduuli tarvitaan) asettaa kaikki releet **Ei määritetty** -tilaan. Se on määritettävä uudelleen.



HUOMAUTUS!

Järjestelmissä, joissa on useita keskusyksiköitä (pää-/rinnakkaiskonfiguraatio), kaikki releet asetetaan aluksi **Ei määritetty** -tilaan. Se on määritettävä asennuksen aikana.



HUOMAUTUS!

Keskusyksikkö ei voi toimia lähdön virtalähteenä.



HUOMAUTUS!

Keskusyksikkö ohjaa lähtöä potentiaalivapaan liitännän kautta. Kun rele sulkeutuu, toiminto aktivoituu.



HUOMAUTUS!

Lähdön virtapiirit on suojattava maks. 8 A:n suojakatkaisijalla.

Keskusyksikössä on kaksi releitä, joita voidaan käyttää itsenäisesti. Relemoduulia voidaan käyttää asennuksissa, joissa laitteen ja keskusyksikön välinen etäisyys tekee kaapeloinnin vaikeaksi tai jos tarvitaan enemmän releitä.

Pääyksikön releet voidaan asettaa johonkin seuraavista yhdistelmistä. Web-moduulia tarvitaan rele määritysten muuttamiseksi oletusarvoista.

| Rele 1 (PUMPPU) | Rele 2 (Lämmönlähde) |
|-----------------------------------------|----------------------------------|
| Kiertovesipumppu (oletus) ¹⁾ | Lämmönlähde (oletus) |
| Kiertovesipumppu ¹⁾ | L/J-vaihtokytkentä ³⁾ |
| Kiertovesipumppu ¹⁾ | Kuivaaja ⁵⁾ |
| Jäähdytin ¹⁾³⁾ | Lämmönlähde |
| Kiertovesipumppu ¹⁾ | Comfort/ECO ⁶⁾ |
| Ei määritetty | Ei määritetty |

Rinnakkaisen keskusyksikön releet voidaan asettaa johonkin seuraavista yhdistelmistä. Määritykseen tarvitaan Web-moduuli.

| Rele 1 (PUMPPU) | Rele 2 (Lämmönlähde) |
|--------------------------------|----------------------------------|
| Kiertovesipumppu ²⁾ | L/J-vaihtokytkentä ⁴⁾ |
| Kiertovesipumppu ²⁾ | Kuivaaja ⁵⁾ |
| Ei määritetty | Ei määritetty |

1) Toiminto on käytettävissä vain, kun pumpun hallinta on asetettu Yksittäinen- tai Yleinen-toimintatilaan.

2) Toiminto on käytettävissä vain, kun pumpun hallinta on asetettu Yksilöllinen-toimintatilaan. Muutoin Uponor Smatrix Pulse -sovelluksessa näkyy teksti "Ei käytössä".

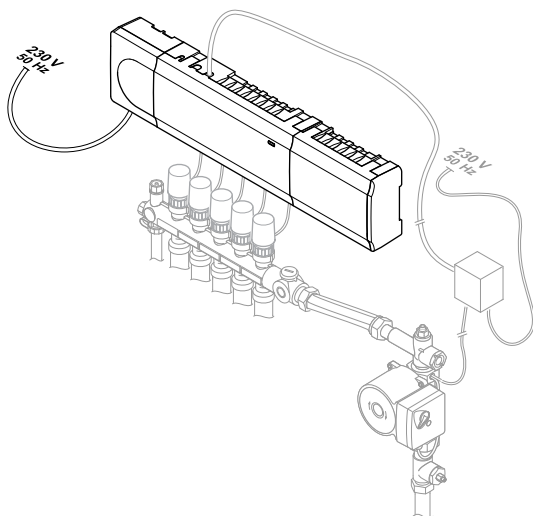
3) Toiminto on käytettävissä vain, kun viilennys on aktivoitu.

4) Toiminto on käytettävissä vain, kun viilennys on aktivoitu. Muutoin Uponor Smatrix Pulse -sovelluksessa näkyy teksti "Ei käytössä".

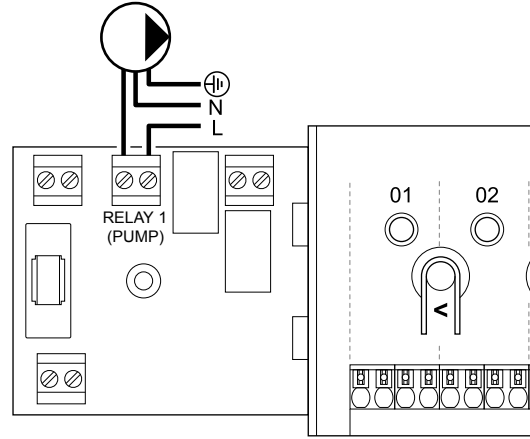
5) Toiminto on käytettävissä vain suhteellisen kosteuden valvonnan aikana (viilennyksessä, ilman puhallinkonvektoreja).

6) Toimintoa käytetään myös ilmanvaihtoyksikön liittämiseen.

Kiertovesipumppu



CD0000000



WD0000003



Vaara!

Sähköiskuvaara! Suljettujen 230 V AC -suojakoteloiden takana olevien komponenttien asennus- ja huoltotöitä saa tehdä vain ammattitaitoinen sähköasentaja.



HUOMAUTUS!

Tutustu kiertovesipumpun toimittajan antamiin asiakirjoihin sekä tarvittaviin Uponor-kytkentäkaavioihin ennen pumpun kytkemistä.



HUOMAUTUS!

Keskusyksikkö ei syötä virtaa pumpulle. Keskusyksikön liitäntä toimii vain potentiaalivapaana liitännänä, joka katkaisee tai kytkee pumpulle kulkevan virran.

1. Varmista, että virta on katkaistu sekä keskusyksiköstä että kiertovesipumpusta.
2. Avaa ruuvi ja sen jälkeen lisälaiteliitännöjen suojakansi.
3. Vie pumpun kaapeli läpiviennin kautta.
4. Kytke pumpun L-johto liitännään **Rele 1 (PUMPPU)**.
5. Kiinnitä pumpun kaapeli koteloon kaapelliittimen avulla.
6. Sulje ja lukitse lisälaiteliitännöjen suojakansi.

Releen toiminta

Keskusyksikkö käynnistää kiertopumpun (rele sulkeutuu), kun tarvitaan lämmitystä tai viilennystä.

Jos web-moduuli on kytketty ja käytössä on useita keskusyksiköitä, rele voidaan asettaa yksittäiselle pumpulle tai yhteiskäyttötilaan.

Yksittäinen pumppu:

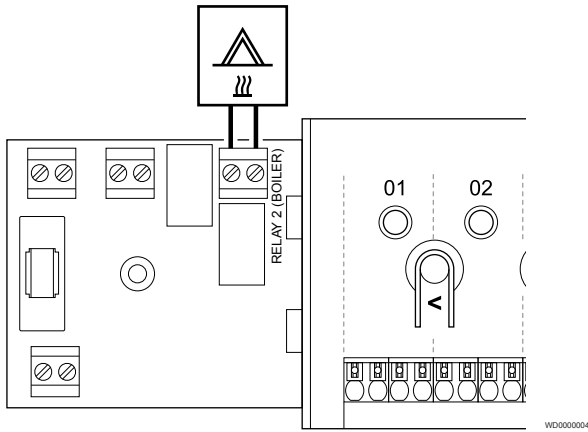
Reletoiminto ohjaa pumppua keskusyksikkö-kohtaisesti. Yksi kiertovesipumppu kutakin keskusyksikköä kohden kytketään releeseen 1. Kun tietyllä keskusyksiköllä tulee pyynti, vain tähän keskusyksikköön liitetty pumppu käynnistyy.

Yhteinen pumppu:

Reletoiminto ohjaa koko järjestelmää. Säätiöjärjestelmään liitetään yksi pumppu, joka palvelee koko järjestelmää (liityntä pääyksikön releeseen 1). Kun jossakin järjestelmän osassa on pyynti päällä, pääpumppu käynnistyy.

Kun asetuksena on Yhteinen, muiden keskusyksiköiden kiertovesipumpun releitä voidaan käyttää muihin toimintoihin. Katso lisätietoja kohdasta Keskusyksikön releet.

Lämmityskattila



WD0000004

STOP **Vaara!**
Sähköiskuvaara! Suljettujen 230 V AC -suojakoteloiden takana olevien komponenttien asennus- ja huoltotoita saa tehdä vain ammattitaitoinen sähköasentaja.

! HUOMAUTUS!
Lämmityskattilassa tulee olla potentiaalivapaa tunnistava liitäntä.

! HUOMAUTUS!
Keskusyksikkö ei syötä virtaa lämmönlähteelle. Keskusyksikön lämmityskattilaliitäntä toimii vain potentiaalivapaana liitäntänä, joka katkaisee tai kytkee lämmönlähteelle kulkevan virran.

1. Varmista, että virta on katkaistu sekä keskusyksiköstä että lämmönlähteestä.
2. Avaa ruuvi ja sen jälkeen lisälaiteliitäntöjen suojakansi.
3. Vie lämmönlähteen kaapeli läpiviennin kautta.
4. Kytke lämmönlähde liitäntään **Rele 2 (LÄMMITYSKATTILA)**.
5. Kiinnitä lämmönlähteen kaapeli koteloon kaapeliliittimen avulla.
6. Sulje ja lukitse lisälaiteliitäntöjen suojakansi.

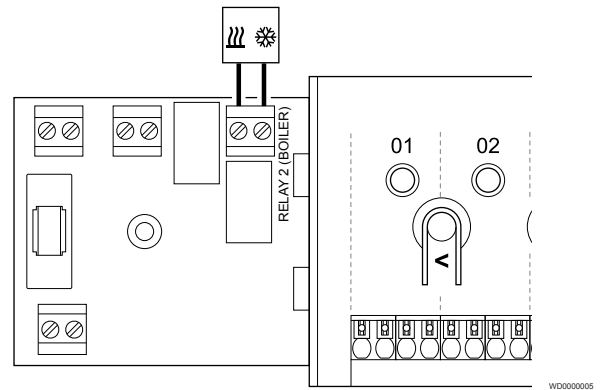
Releen toiminta

Lämmityskattilareleehin signaalilla voidaan joko käynnistää lämmönlähde tai avata moottoroitu 2-tieventtiili, joka on asennettu säätämään lattialämmityksen jakotukkien virtausta. Jos releitä käytetään 2-tieventtiilin avaamiseen, venttiilin potentiaalivapaita lisäliitäntöjä tulisi käyttää myös lämmönlähteen käynnistämiseen.

Lämmityskattilareleitä voidaan käyttää myös toimintapyyntösignaalin lähettämiseen sähkötoimiselle veden lämpötilansäätimelle. Lämpötilansäätimen lisäliitäntöjä tulisi silloin käyttää lämmönlähteen ohjaukseen.

Lämmönlähde aktivoidaan, kun rele on suljettu.

Lämmitys/viilennys (edellyttää web-moduulia)



WD0000005

STOP **Vaara!**
Sähköiskuvaara! Suljettujen 230 V AC -suojakoteloiden takana olevien komponenttien asennus- ja huoltotoita saa tehdä vain ammattitaitoinen sähköasentaja.

! Varoitus!
Mikäli järjestelmässä on käytettävissä enemmän kuin yksi keskusyksikkö ja kiertovesipumpun asetuksiksi **Asentaja-asetukset** on asetettu Yleinen. Lämmitys/viilennys-lähtösignaali voidaan ottaa muiden keskusyksiköiden liitännästä.

! HUOMAUTUS!
Lämmityksen/viilennyksen hoitavassa komponentissa tulee olla potentiaalivapaa tunnistava liitäntä.

! HUOMAUTUS!
Tämä reletoiminto edellyttää web-moduulia, ja se on asetettava kohdassa **Asentaja-asetukset** alkuasetusten määrittämisen aikana tai **Järjestelmäasetukset** -valikossa.

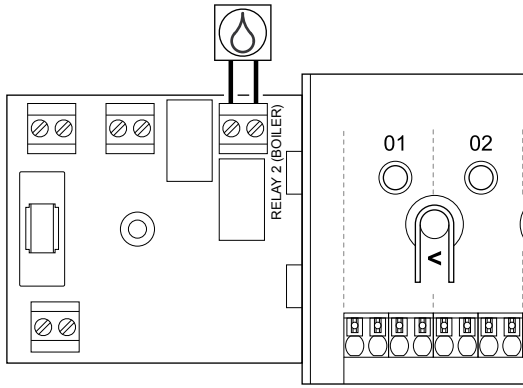
! HUOMAUTUS!
Järjestelmissä, joissa on web-moduuli, on varmistettava, että keskusyksikkö, rele 2 (kattila), on asetettu **L/J-vaihtokytkentä** kohdassa **Asentaja-asetukset** ja että viilennys on käytettävissä järjestelmässä.

1. Varmista, että virta on katkaistu sekä keskusyksiköstä että lämmitys/viilennys-releestä.
2. Avaa ruuvi ja sen jälkeen lisälaiteliitäntöjen suojakansi.
3. Vie lämmitys/viilennys-releehin kaapeli läpiviennin kautta.
4. Liitä lämmitys/viilennys-rele liittimeen **Rele 2 (LÄMMITYSKATTILA)**.
5. Kiinnitä lämmitys/viilennys-releehin kaapeli koteloon kaapeliliittimen avulla.
6. Sulje ja lukitse lisälaiteliitäntöjen suojakansi.

Releen toiminta

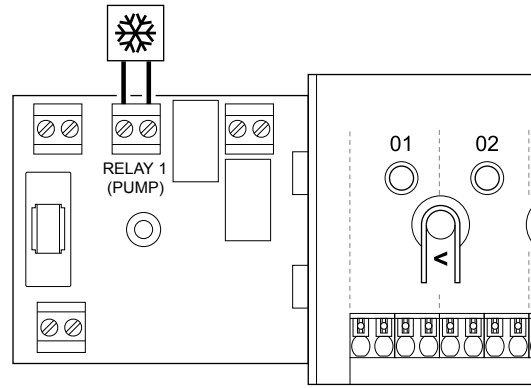
Lämmitys aktivoituu, kun rele on auki, ja viilennys aktivoituu, kun rele on suljettu.

Kosteudenpoistaja (edellyttää web-moduulia)



WD0000008

Jäähdytyn (edellyttää web-moduulia)



WD0000007

| | |
|-------------|-------------------------------------------------------------------------------------------------------------------------------------------------------------------------------------------------------|
| STOP | Vaara! Sähköiskuvaara! Suljettujen 230 V AC -suojakoteloiden takana olevien komponenttien asennus- ja huoltotöitä saa tehdä vain ammattitaitoinen sähköasentaja. |
| ! | HUOMAUTUS! Kuivaajassa tulee olla potentiaalivapaa tunnistava liitäntä. |
| ! | HUOMAUTUS! Tämä reletoiminto edellyttää web-moduulia, ja se on asetettava kohdassa Asentaja-asetukset alkuasetusten määrittämisen aikana tai Järjestelmäasetukset -valikossa. |
| ! | HUOMAUTUS! Järjestelmissä, joissa on web-moduuli, on varmistettava, että keskusyksikkö, rele 2 (kattila), on asetettu Kuivaaja kohdassa Asentaja-asetukset . |

1. Varmista, että virta on katkaistu sekä keskusyksiköstä että kosteudenpoistajasta.
2. Avaa ruuvi ja sen jälkeen lisälaiteliitännöjen suojakansi.
3. Vie kosteudenpoistajan kaapeli läpiviennin kautta.
4. Kytke kosteudenpoistaja liitännään **Rele 2 (LÄMMITYSKATTILA)**.
5. Kiinnitä kosteudenpoistajan kaapeli koteloon kaapeliliittimen avulla.
6. Sulje ja lukitse lisälaiteliitännöjen suojakansi.

Releen toiminta

Kosteudenpoistaja käynnistyy (rele sulkeutuu), kun viilennystilassa saavutetaan suhteellisen kosteuden asetusarvo. Kuivaaja sammuu, kun 30 minuutin minimitoiminta-aika on lopussa ja suhteellinen kosteus on laskenut eroalueelle määritetyn RH-rajaa arvon alapuolelle.

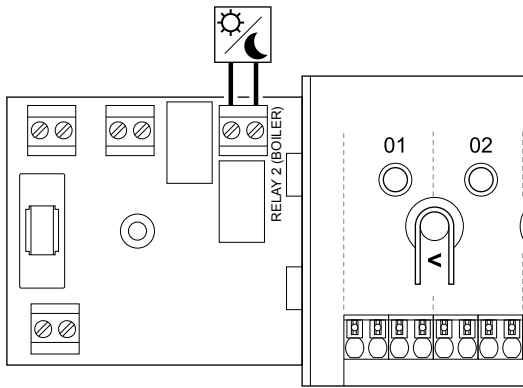
| | |
|-------------|-------------------------------------------------------------------------------------------------------------------------------------------------------------------------------------------------------|
| STOP | Vaara! Sähköiskuvaara! Suljettujen 230 V AC -suojakoteloiden takana olevien komponenttien asennus- ja huoltotöitä saa tehdä vain ammattitaitoinen sähköasentaja. |
| ! | HUOMAUTUS! Jäähdyttimessä tulee olla potentiaalivapaa tunnistava liitäntä. |
| ! | HUOMAUTUS! Tämä reletoiminto edellyttää web-moduulia, ja se on asetettava kohdassa Asentaja-asetukset alkuasetusten määrittämisen aikana tai Järjestelmäasetukset -valikossa. |
| ! | HUOMAUTUS! Järjestelmissä, joissa on web-moduuli, on varmistettava, että keskusyksikkö, rele 1 (pumppu), on asetettu Jäähdytyn kohdassa Asentaja-asetukset . |

1. Varmista, että virta on katkaistu sekä keskusyksiköstä että jäähdyttimestä.
2. Avaa ruuvi ja sen jälkeen lisälaiteliitännöjen suojakansi.
3. Vie jäähdyttimen kaapeli läpiviennin kautta.
4. Kytke jäähdytyn liitännään **Rele 1 (PUMPPU)**.
5. Kiinnitä jäähdyttimen kaapeli koteloon kaapeliliittimen avulla.
6. Sulje ja lukitse lisälaiteliitännöjen suojakansi.

Releen toiminta

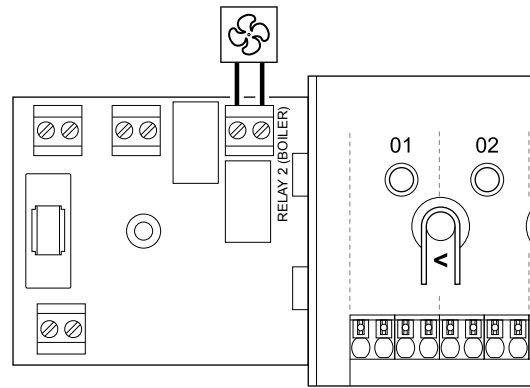
Jäähdytyn käynnistyy (rele sulkeutuu), kun viilennystilassa lähetetään viilennyspyyntö. Se sammuu, kun viilennystarve on täytetty.

Comfort/ECO (edellyttää web-moduulia)



WD0000015

Ilmanvaihto (edellyttää web-moduulia)



WD0000006

| | |
|-------------|-------------------------------------------------------------------------------------------------------------------------------------------------------------------------------------------------------|
| STOP | Vaara! Sähköiskuvaara! Suljettujen 230 V AC -suojakoteloiden takana olevien komponenttien asennus- ja huoltotoita saa tehdä vain ammattitaitoinen sähköasentaja. |
| ! | HUOMAUTUS! Toisessa yksikössä tulee olla potentiaalivapaa tunnistava liitäntä. |
| ! | HUOMAUTUS! Tämä reletoiminto edellyttää web-moduulia, ja se on asetettava kohdassa Asentaja-asetukset alkuasetusten määrittämisen aikana tai Järjestelmäasetukset -valikossa. |
| ! | HUOMAUTUS! Järjestelmissä, joissa on web-moduuli, on varmistettava, että keskusyksikkö, rele 2 (kattila), on asetettu Comfort/ECO kohdassa Asentaja-asetukset . |

1. Varmista, että virta on katkaistu sekä keskusyksiköstä että toisesta yksiköstä.
2. Avaa ruuvi ja sen jälkeen lisälaiteliitännöiden suojakansi.
3. Vie toisen yksikön kaapeli läpiviennin kautta.
4. Kytke toinen yksikkö liitäntään **Rele 2 (Lämmönlähde)**.
5. Kiinnitä toisen yksikön kaapeli koteloon kaapeliliittimen avulla.
6. Sulje ja lukitse lisälaiteliitännöiden suojakansi.

Releen toiminta

ECO-tila aktivoituu, kun rele on suljettu.

Tämä toiminto vaatii Web-moduulin ja muuttaa relelähdön asetukseksi (**Asennusasetukset**) Comfort/ECO.

| | |
|-------------|-------------------------------------------------------------------------------------------------------------------------------------------------------------------------------------------------------|
| STOP | Vaara! Sähköiskuvaara! Suljettujen 230 V AC -suojakoteloiden takana olevien komponenttien asennus- ja huoltotoita saa tehdä vain ammattitaitoinen sähköasentaja. |
| ! | HUOMAUTUS! Ilmanvaihtoyksikössä tulee olla potentiaalivapaa tunnistava liitäntä. |
| ! | HUOMAUTUS! Tämä reletoiminto edellyttää web-moduulia, ja se on asetettava kohdassa Asentaja-asetukset alkuasetusten määrittämisen aikana tai Järjestelmäasetukset -valikossa. |
| ! | HUOMAUTUS! Järjestelmissä, joissa on web-moduuli, on varmistettava, että keskusyksikkö, rele 2 (kattila), on asetettu Comfort/ECO kohdassa Asentaja-asetukset . |

1. Varmista, että virta on katkaistu sekä keskusyksiköstä että ilmanvaihtoyksiköstä.
2. Avaa ruuvi ja sen jälkeen lisälaiteliitännöiden suojakansi.
3. Vie ilmanvaihtoyksikön kaapeli läpiviennin kautta.
4. Kytke ilmanvaihtoyksikkö liitäntään **Rele 2 (LÄMMITYSKATTILA)**.
5. Kiinnitä ilmanvaihtoyksikön kaapeli koteloon kaapeliliittimen avulla.
6. Sulje ja lukitse lisälaiteliitännöiden suojakansi.

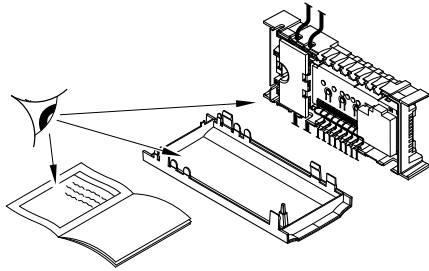
Releen toiminta

Rele on suljettu, kun Uponor Smatrix -järjestelmä on ECO-tilassa. Ilmanvaihto on asetettava siten, että nopeus alenee, kun tulo on kiinni (ECO), ja palaa taas normaaliksi, kun tulo avataan uudelleen (Comfort).

Tämä toiminto vaatii Web-moduulin ja muuttaa relelähdön asetukseksi (**Asennusasetukset**) Comfort/ECO.

5.10 Keskusyksikön kytkeminen sähköverkkoon

1. Tarkista johdotus

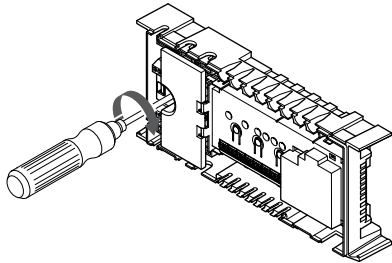


SI000037

Tarkista, että kaikki kytkennät on tehty loppuun ja oikealla tavalla:

- Toimilaitteet
- GPI-yhteys (lämmitys/viilennys-vaihtokytkentä)
- Releliitännät (kiertovesipumppu)

2. Sulje 230 V AC -kotelo



SI000038

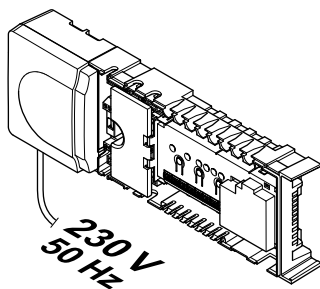


Vaara!

Sähköiskuvaara! Suljettujen 230 V AC -suojakoteloiden takana olevien komponenttien asennus- ja huoltotöitä saa tehdä vain ammattitaitoinen sähköasentaja.

Varmista, että keskusyksikön 230 V AC -kotelo on suljettu ja sen kiinnitysruuvi on kiristetty.

3. Kytke keskusyksikköön virta



SI000039



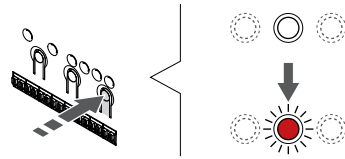
Vaara!

Sähköiskuvaara! Suljettujen 230 V AC -suojakoteloiden takana olevien komponenttien asennus- ja huoltotöitä saa tehdä vain ammattitaitoinen sähköasentaja.

Liitä virtajohto 230 V AC -pistorasiaan, tai tee sähköliitäntä jakorasiaan, jos paikalliset määräykset sitä vaativat.

5.11 Toimilaitteiden testaaminen

1. Siirry pakotettuun tilaan

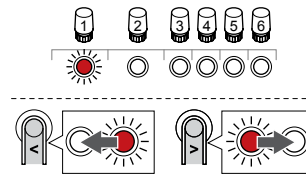


SI000048

Paina > -painiketta käyttötilassa siirtyäksesi pakotettuun tilaan.

Keskusyksikkö on käyttötilassa normaalin käytön aikana. Muussa tapauksessa pidä painettuna OK -painiketta noin 3 sekunnin ajan palataksesi käyttötilaan.

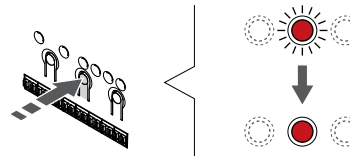
2. Valitse kanava



SI000049

Käytä painikkeita < tai > siirtääksesi kohdistin (punaisena vilkkuva merkkivalo) halutun kanavan kohdalle.

3. Testaa kanava



SI000050



HUOMAUTUS!

Kun haluat lopettaa pakotetun toiminnan, siirry pakotettuun tilaan, valitse aktiivinen kanava ja paina OK-painiketta.



HUOMAUTUS!

Toimilaitteen testaaminen kestää noin 10 minuuttia, ja keskusyksikkö palaa sen päätyttyä käyttötilaan automaattisesti.

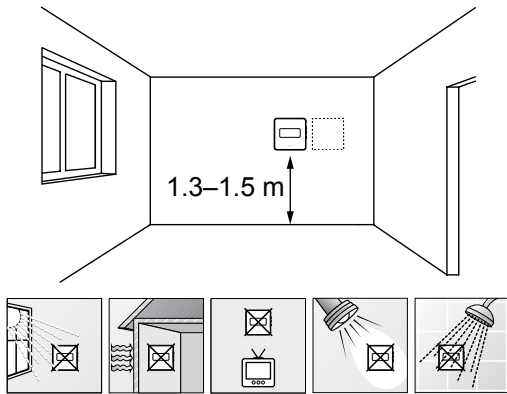
Aktivoi valitun kanavan pakotettu toimintatila painamalla OK.

| Kanavan merkkivalo | Tila |
|--------------------|--------------------------------------------------------------------------------------------------------|
| Kiinteä punainen | Toimilaitte alkaa avautua ja järjestelmä palaa käyttötilaan. |
| Vilkkuva punainen | Kanavaa ei voi siirtää pakotettuun toimintatilaan. Yritä uudelleen myöhemmin. |
| Pois | Toimilaitteen hallinta voi viivyttaa toimilaitetta, jos samanaikaisesti avataan yli kahdeksan kanavaa. |

6 Uponor Smatrix Wave -huonetermostaatin asentaminen

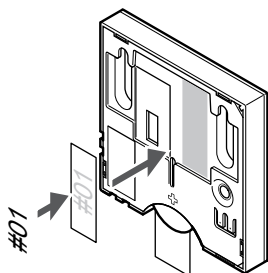
6.1 Uponor Smatrix Wave T-161

Termostaatin sijoittaminen



- Valitse sisäseinä, ja sijoita laite 1,3–1,5 metrin korkeudelle lattiasta.
- Varmista, ettei termostaatti ole suorassa auringonpaisteessa.
- Varmista, ettei seinän kautta tuleva aurinkolämpö lämmitä termostaattia.
- Varmista, ettei termostaatin lähellä ole lämmönlähdettä, kuten televisiota, elektronisia laitteita, tulisijaa, kohdevaloja tai vastaavaa.
- Varmista, ettei termostaatin lähellä ole kosteutta tai vesiroiskeita muodostavia kohteita (IP20).
- Varmista, että termostaatti on asetettu vähintään 40 cm etäisyydelle keskusyksiköstä häiriöiden välttämiseksi.

Termostatin merkitseminen



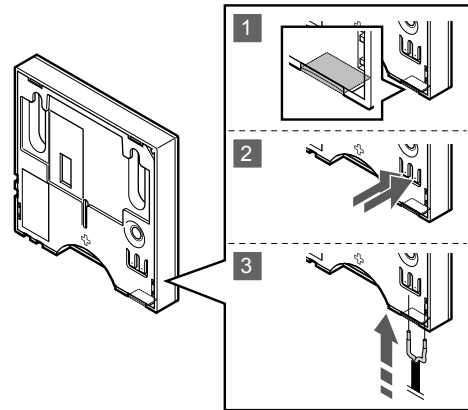
Merkitse termostaatit mahdollisuuksien mukaan ohjattavien kanavien mukaan, esim. #02, #03. Jos järjestelmässä on useita keskusyksiköitä, lisää tunnisteseen kunkin keskusyksikön ID-tunnus, esim. 1.02, 1.03, 2.02, 2.03.

Jos ulkoinen anturi on kytketty, lisää mahdollisuuksien mukaan anturin tyyppitieto.

Mahdolliset termostaatti- ja anturiyhdistelmät:

- Huonelämpötila
- Huone- ja lattialämpötila

Ulkaisen anturin kytkeminen termostaattiin



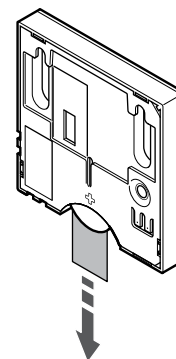
Varoitus!

Noudata seuraavia ohjeita, jos termostaatin käynnistämisen ja anturin liittämisen välillä on kulunut enemmän kuin tunti. Poista paristo termostaatista, odota 30 sekuntia ja aseta paristo takaisin paikalleen. Termostaatti määritetään nyt lattia-anturin kanssa.

1. Poista termostaatin takana oleva irrotettava muovisuoja.
2. Paina liittimien painikkeita.
3. Pidä painiketta painettuna ja liitä anturijohdon (napaisuudella ei merkitystä) kaksi johdinta liittimeen.

Ulkaisen lämpötila-anturin tuloliitäntään voidaan liittää lattia-anturi. T-161-termostaatin ohjaustila asetetaan, kun termostaattiin on liitetty lattia-anturi.

Termostaatin käynnistäminen

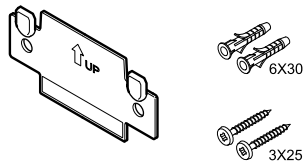


Irrota muovinen kuljetusliuska paristosta termostaatin käynnistämiseksi.

Termostaatti toimii yhdellä 3 V:n CR2032-nappiparistolla. Pariston käyttöikä on noin 2 vuotta, kun termostaatti sijoitetaan keskusyksikön radiokantaman alueelle. Varmista, että paristo asetettu termostaattiin oikein.

Termostaatti suorittaa noin 10 sekuntia kestävästä itsetestauksesta käynnistyksen yhteydessä. Tänä aikana järjestelmän tulosignaali on estetty ja termostaatin merkkivalo vilkkuu.

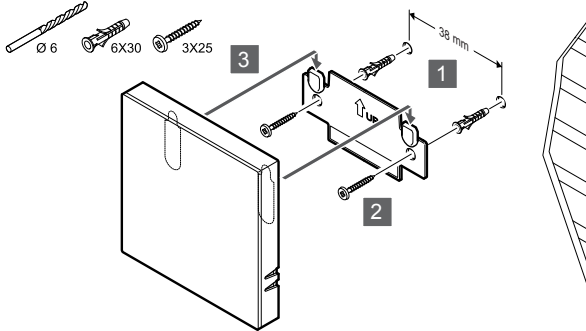
Termostaatin kiinnittäminen seinään



CD000005

Huonetermostaatin mukana toimitetaan asennustarvikkeet, joiden avulla termostaatti voidaan kiinnittää seinään eri tavoilla.

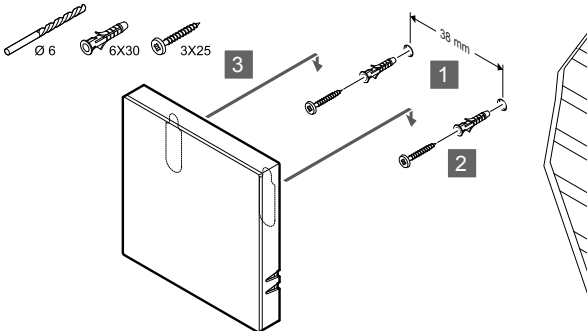
Seinäkiinnike (suositus)



SI000021

Kiinnitä termostaatti seinään seinäkiinnikkeen, ruuvien ja tulppien avulla.

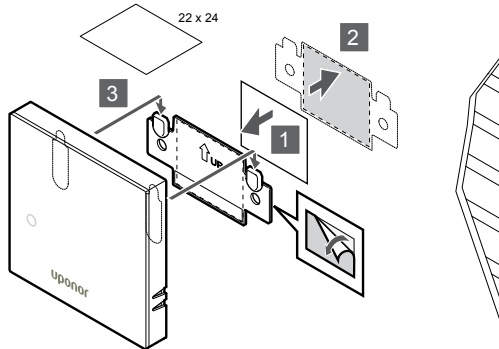
Ruuvi ja tulppa



SI000022

Kiinnitä termostaatti seinään ruuvien ja tulpan avulla.

Kaksipuolinen teippi

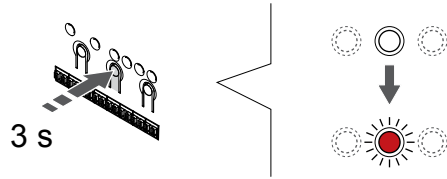


SI000020

Kiinnitä termostaatti seinään seinätelineen ja kaksipuolisen teipin avulla.

Termostaatin rekisteröiminen keskusyksikköön

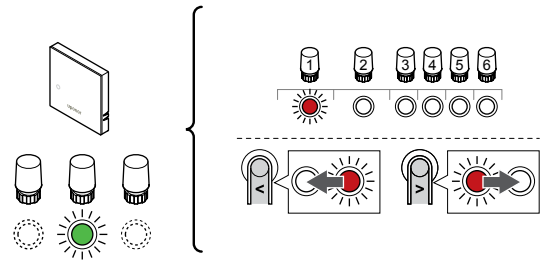
1. Siirtyminen rekisteröintitilaan



SI000065

Paina **OK** -painiketta keskusyksikössä, kunnes kanavan 1 (tai ensimmäisen rekisteröimättömän kanavan) merkkivalo alkaa vilkkua punaisena.

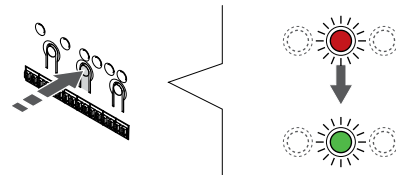
2. Valitse kanava



SI000070

Käytä painikkeita < tai > siirtääksesi kohdistin (punaisena vilkkuva merkkivalo) halutun kanavan kohdalle.

3. Lukitse valitut kanavat



SI000071

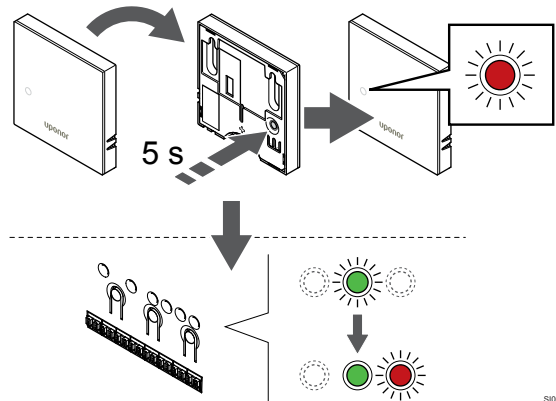
HUOMAUTUS!

Termostaatin kaikki kanavat on suositeltavaa rekisteröidä yhdellä kertaa.

Paina **OK** -painiketta valitaksesi rekisteröintikanavan. Valitun kanavan merkkivalo alkaa vilkkua vihreänä.

Valitse kaikki kanavat, jotka haluat rekisteröidä termostaattiin, ja jatka seuraavaan vaiheeseen.

4. Termostaatin rekisteröinti

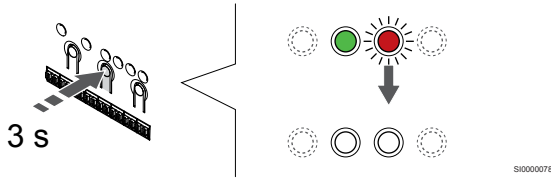


SI000077

Pidä termostaatin rekisteröintipainiketta painettuna, kunnes termostaatin etupaneelissa oleva merkkivalo alkaa vilkkua.

Valitun kanavan merkkivalo keskusyksikössä alkaa palaa vihreänä, kun rekisteröinti on valmis.

5. Poistuminen rekisteröintitilasta

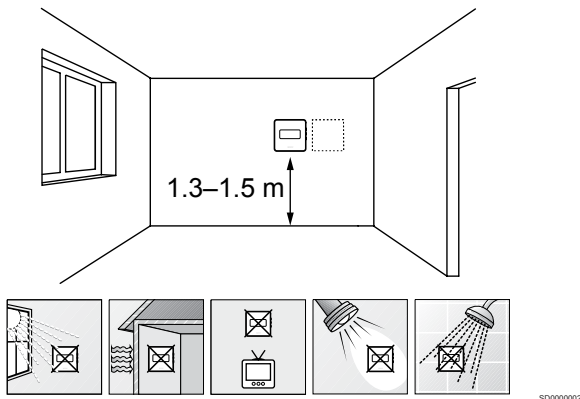


Paina **OK** -painiketta keskusyksikössä, kunnes vihreät merkkivalot sammuvat, rekisteröinti päättyy ja järjestelmä palaa käyttötilaan.

Jos haluat peruuttaa jo rekisteröidyt termostaatit, katso *Keskusyksikön kanavien rekisteröinnin poistaminen, Sivü 75.*

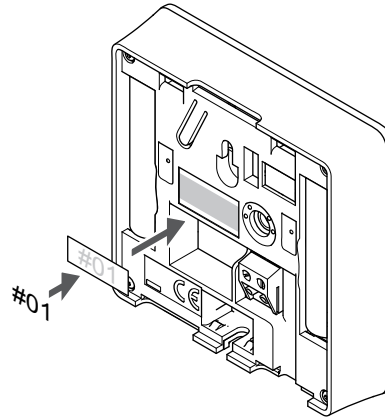
6.2 Uponor Smatrix Wave T-163

Termostaatin sijoittaminen



- Valitse sisäseinä, ja sijoita laite 1,3–1,5 metrin korkeudelle lattiasta.
- Varmista, ettei termostaatti ole suorassa auringonpaisteessa.
- Varmista, ettei seinän kautta tuleva aurinkolämpö lämmitä termostaattia.
- Varmista, ettei termostaatin lähellä ole lämmönlähdettä, kuten televisiota, elektronisia laitteita, tulisijaa, kohdevaloja tai vastaavaa.
- Varmista, ettei termostaatin lähellä ole kosteutta tai vesiroiskeita muodostavia kohteita (IP20).
- Varmista, että termostaatti on asetettu vähintään 40 cm etäisyydelle keskusyksiköstä häiriöiden välttämiseksi.

Termostatin merkitseminen



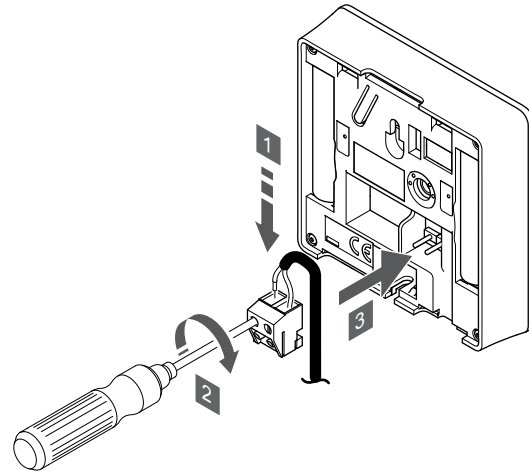
Merkitse termostaatit mahdollisuuksien mukaan ohjattavien kanavien mukaan, esim. #02, #03. Jos järjestelmässä on useita keskusyksiköitä, lisää tunnisteeseen kunkin keskusyksikön ID-tunnus, esim. 1.02, 1.03, 2.02, 2.03.

Jos ulkoinen anturi on kytketty, lisää mahdollisuuksien mukaan anturin tyyppitieto.

Mahdolliset termostaatti- ja anturiyhdistelmät:

- Huonelämpötila
- Huone- ja lattialämpötila
- Huone- ja ulkolämpötila
- Etäanturilämpötila

Ulkaisen anturin kytkeminen termostaattiin



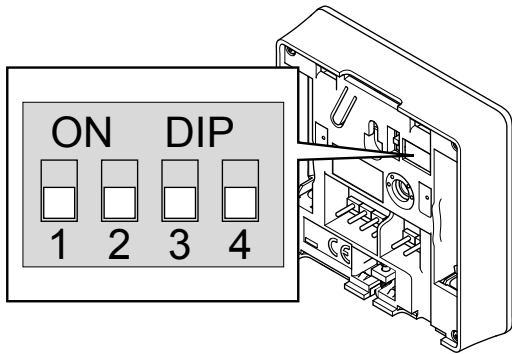
HUOMAUTUS!

Oikea lämpötilatieto: saadaan asentamalla ulkoinen anturi rakennuksen pohjoispuolelle, jossa se on todennäköisimmin suojassa suoralta auringonpaisteelta. Älä sijoita anturia ovien, ikkunoiden tai ilmastoinnin poistoventtiilien läheisyyteen.

1. Liitä anturikaapelin (napaisuudella ei ole väliä) kaksi johdinta irrotettavaan liittimeen.
2. Kiinnitä johtimet liittimeen kiristämällä ruuvit.
3. Asenna liitin termostaatin tappeihin.

Tavallisena termostaattina käytettäessä ulkoista anturiliitintä voidaan käyttää lattia-anturin, ulkolämpötila-anturin tai etäanturin kytkemiseen. Käytä toimintatilan valintaan termostaatin DIP-kytkimiä.

DIP-kytkin



CD000010



Varoitus!

Termostaatin DIP-kytkin on asetettava ennen kuin termostaatti rekisteröidään.



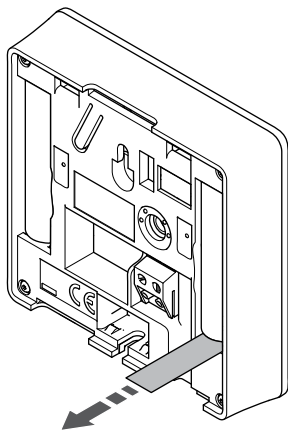
Varoitus!

Termostaattien kytkimet on asetettava jonkin toimintatavan mukaisesti, muutoin termostaatin rekisteröinti ei onnistu.

Aseta DIP-kytkin termostaatin toiminnon mukaan.

| Termostaatin toiminto | Kytkin | | | | | | | | |
|-----------------------------------------------|------------------------------------------------------------------------------------------------------------------------------------------------------------------------|----|-----|---|---|---|---|---|-------|
| Huonelämpötila-anturi | <table border="1"> <tr> <td>ON</td> <td>DIP</td> </tr> <tr> <td>●</td> <td>●</td> </tr> <tr> <td>●</td> <td>●</td> </tr> <tr> <td>1</td> <td>2 3 4</td> </tr> </table> | ON | DIP | ● | ● | ● | ● | 1 | 2 3 4 |
| ON | DIP | | | | | | | | |
| ● | ● | | | | | | | | |
| ● | ● | | | | | | | | |
| 1 | 2 3 4 | | | | | | | | |
| Huonelämpötila-anturi ja lattia-anturi | <table border="1"> <tr> <td>ON</td> <td>DIP</td> </tr> <tr> <td>●</td> <td>●</td> </tr> <tr> <td>●</td> <td>●</td> </tr> <tr> <td>1</td> <td>2 3 4</td> </tr> </table> | ON | DIP | ● | ● | ● | ● | 1 | 2 3 4 |
| ON | DIP | | | | | | | | |
| ● | ● | | | | | | | | |
| ● | ● | | | | | | | | |
| 1 | 2 3 4 | | | | | | | | |
| Huonelämpötila-anturi ja ulkolämpötila-anturi | <table border="1"> <tr> <td>ON</td> <td>DIP</td> </tr> <tr> <td>●</td> <td>●</td> </tr> <tr> <td>●</td> <td>●</td> </tr> <tr> <td>1</td> <td>2 3 4</td> </tr> </table> | ON | DIP | ● | ● | ● | ● | 1 | 2 3 4 |
| ON | DIP | | | | | | | | |
| ● | ● | | | | | | | | |
| ● | ● | | | | | | | | |
| 1 | 2 3 4 | | | | | | | | |
| Etäanturi | <table border="1"> <tr> <td>ON</td> <td>DIP</td> </tr> <tr> <td>●</td> <td>●</td> </tr> <tr> <td>●</td> <td>●</td> </tr> <tr> <td>1</td> <td>2 3 4</td> </tr> </table> | ON | DIP | ● | ● | ● | ● | 1 | 2 3 4 |
| ON | DIP | | | | | | | | |
| ● | ● | | | | | | | | |
| ● | ● | | | | | | | | |
| 1 | 2 3 4 | | | | | | | | |

Termostaatin käynnistäminen



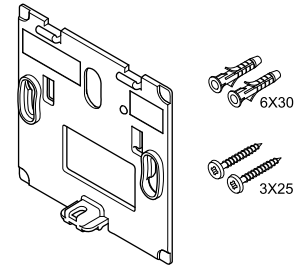
SI0000126

Poista muoviset kuljetusliuskat paristoista termostaatin käynnistämiseksi.

Termostaatti toimii kahdella 1,5 V:n AAA-alkaliparistolla, joiden käyttöikä on noin 2 vuotta, mikäli laite on sijoitettu keskusyksikön radiokantaman alueelle. Varmista, että paristot on asetettu termostaatteihin oikein.

Termostaatti suorittaa noin 10 sekuntia kestävästä itsetestauksen käynnistyksen yhteydessä. Tänä aikana järjestelmän tulosignaalit on estetty ja termostaatin merkkivalo vilkkuu.

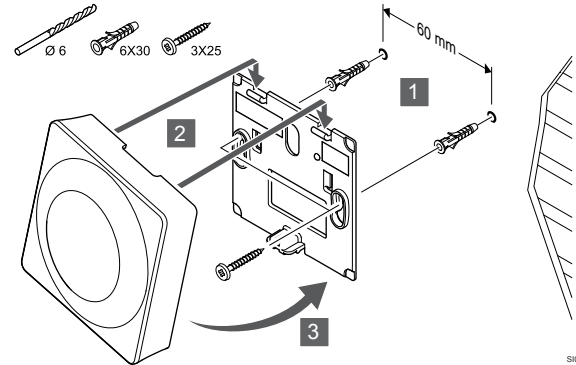
Termostaatin kiinnittäminen seinään



CD0000004

Huonetermostaatin mukana toimitetaan asennustarvikkeet, joiden avulla termostaatti voidaan kiinnittää seinään eri tavoilla.

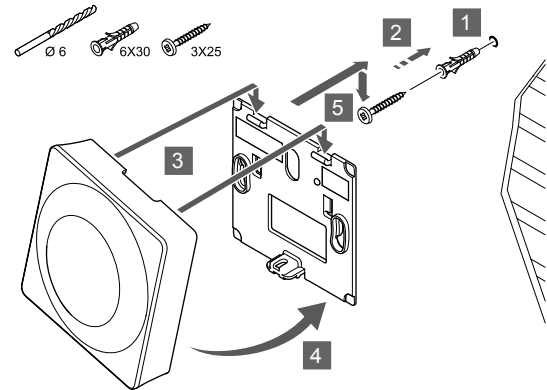
Seinäkiinnike (suositus)



SI0000018

Kiinnitä termostaatti seinään seinäkiinnikkeen, ruuvien ja tulppien avulla.

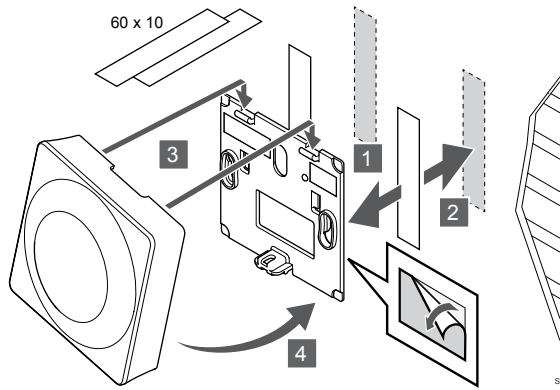
Ruuvi ja tulppa



SI0000017

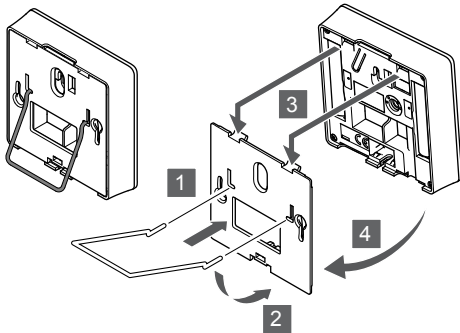
Kiinnitä termostaatti seinään ruuvien ja tulpan avulla.

Kaksipuolinen teippi



Kiinnitä termostaatti seinään seinätelineen ja kaksipuolisen teipin avulla.

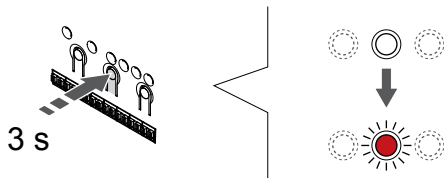
Pöytäteline



Kiinnitä pöytäteline termostaattiin seinäkiinnikkeen avulla.

Termostaatin rekisteröiminen keskusyksikköön

1. Siirtyminen rekisteröintitilaan



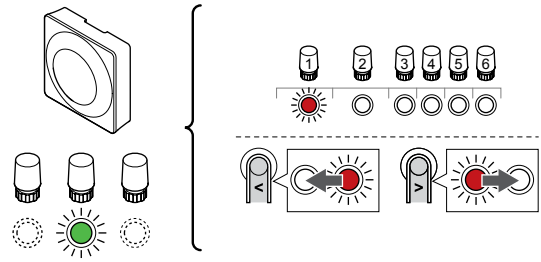
Paina **OK** -painiketta keskusyksikössä, kunnes kanavan 1 (tai ensimmäisen rekisteröimättömän kanavan) merkkivalo alkaa vilkkua punaisena.



Varoitus!

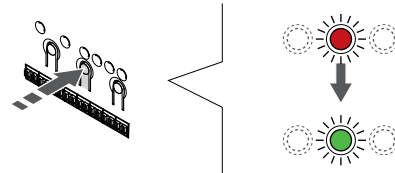
Termostaatin DIP-kytkin on asetettava ennen kuin termostaatti rekisteröidään.

2. Valitse kanava



Käytä painikkeita < tai > siirtääksesi kohdistin (punaisena vilkkuva merkkivalo) halutun kanavan kohdalle.

3. Lukitse valitut kanavat



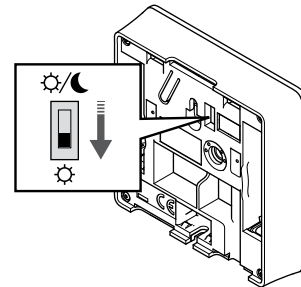
HUOMAUTUS!

Termostaatin kaikki kanavat on suositeltavaa rekisteröidä yhdellä kertaa.

Paina **OK** -painiketta valitaksesi rekisteröintikanavan. Valitun kanavan merkkivalo alkaa vilkkua vihreänä.

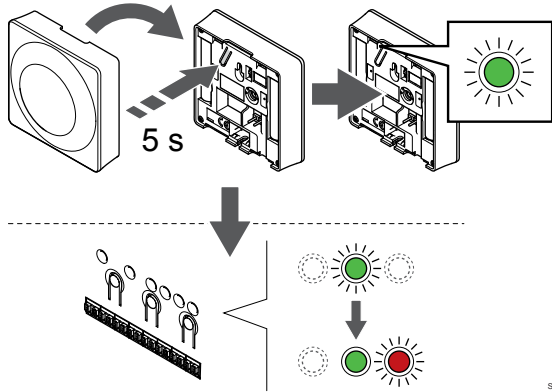
Valitse kaikki kanavat, jotka haluat rekisteröidä termostaattiin, ja jatka seuraavaan vaiheeseen.

4. Aktivoi ilkivaltahälytys



Mahdollinen termostaatin ilkivaltahälytys aktivoidaan asettamalla ajastimen estokytkin Comfort-tilaan (☀) ennen termostaatin rekisteröintiä.

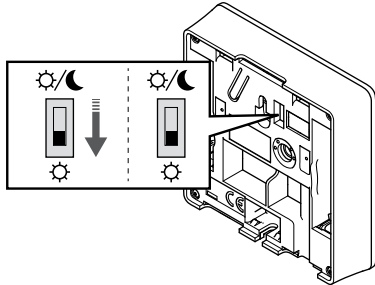
5. Termostaatin rekisteröinti



Pidä termostaatissa olevaa rekisteröintipainiketta painettuna niin kauan, että merkkivalo alkaa vilkkua vihreänä (merkkivalo sijaitsee rekisteröintipainikkeen yläpuolella olevassa reiässä).

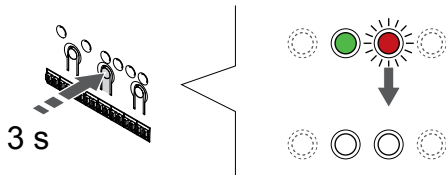
Valitun kanavan merkkivalo keskusyksikössä alkaa palaa vihreänä, kun rekisteröinti on valmis.

6. Aseta ajastimen estokytin



Jos mahdollinen ikivaltahälytys on aktivoitu rekisteröinnin yhteydessä aseta ajastimen estokytin haluttuun tilaan.

7. Poistuminen rekisteröintitilasta

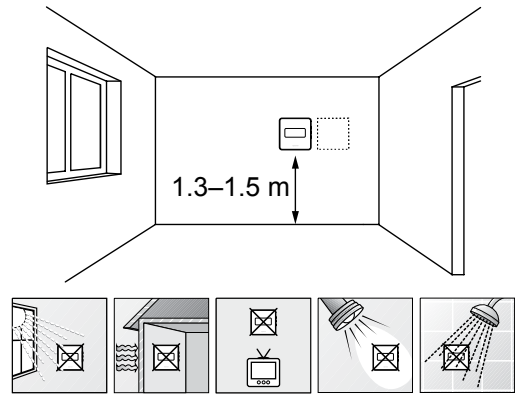


Paina **OK** -painiketta keskusyksikössä, kunnes vihreät merkkivalot sammuvat, rekisteröinti päättyy ja järjestelmä palaa käyttötilaan.

Jos haluat peruuttaa jo rekisteröidyt termostaatit, katso *Keskusyksikön kanavien rekisteröinnin poistaminen, Sivu 75.*

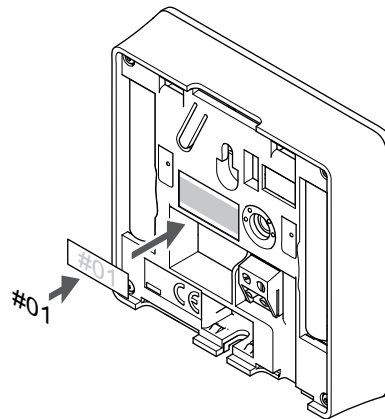
6.3 Uponor Smatrix Wave T-165

Termostaatin sijoittaminen



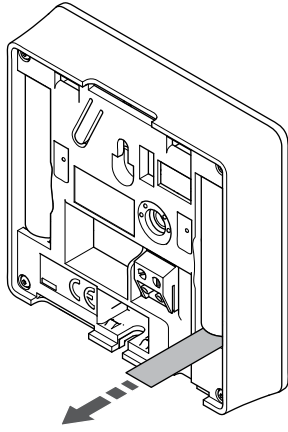
- Valitse sisäseinä, ja sijoita laite 1,3–1,5 metrin korkeudelle lattiasta.
- Varmista, ettei termostaatti ole suorassa auringonpaisteessa.
- Varmista, ettei seinän kautta tuleva aurinkolämpö lämmitä termostaattia.
- Varmista, ettei termostaatin lähellä ole lämmönlähdettä, kuten televisiota, elektronisia laitteita, tulisijaa, kohdevaloja tai vastaavaa.
- Varmista, ettei termostaatin lähellä ole kosteutta tai vesiroiskeita muodostavia kohteita (IP20).
- Varmista, että termostaatti on asetettu vähintään 40 cm etäisyydelle keskusyksiköstä häiriöiden välttämiseksi.

Termostatin merkitseminen



Merkitse termostaatit mahdollisuuksien mukaan ohjattavien kanavien mukaan, esim. #02, #03. Jos järjestelmässä on useita keskusyksiköitä, lisää tunnisteeseen kunkin keskusyksikön ID-tunnus, esim. 1.02, 1.03, 2.02, 2.03.

Termostaatin käynnistäminen

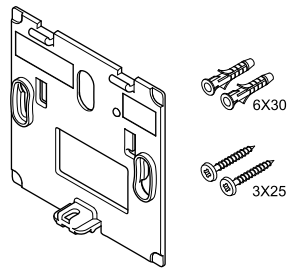


Poista muoviset kuljetusliuskat paristoista termostaatin käynnistämiseksi.

Termostaatti toimii kahdella 1,5 V:n AAA-alkaliparistolla, joiden käyttöikä on noin 2 vuotta, mikäli laite on sijoitettu keskusyksikön radiokantaman alueelle. Varmista, että paristot on asetettu termostaatteihin oikein.

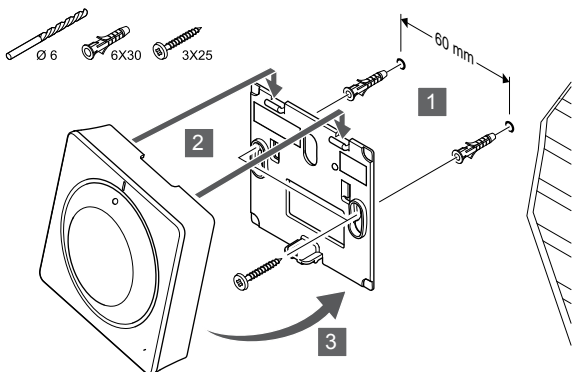
Termostaatti suorittaa noin 10 sekuntia kestävänsä itsetestauksen käynnistyksen yhteydessä. Tänä aikana järjestelmän tulosignaali on estetty ja termostaatin merkkivalo vilkkuu.

Termostaatin kiinnittäminen seinään



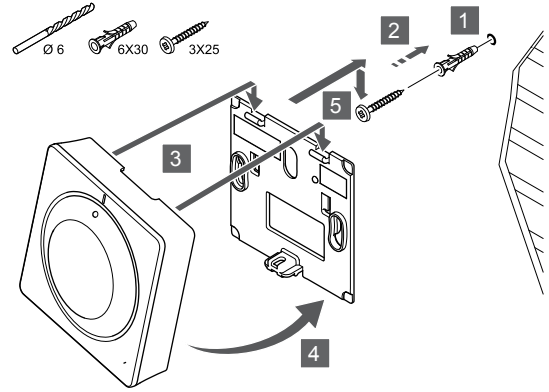
Huonetermostaatin mukana toimitetaan asennustarvikkeet, joiden avulla termostaatti voidaan kiinnittää seinään eri tavoilla.

Seinäkiinnike (suositus)



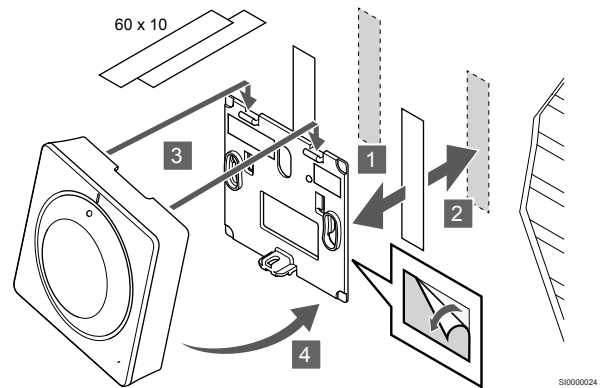
Kiinnitä termostaatti seinään seinäkiinnikkeen, ruuvien ja tulppien avulla.

Ruuvi ja tulppa



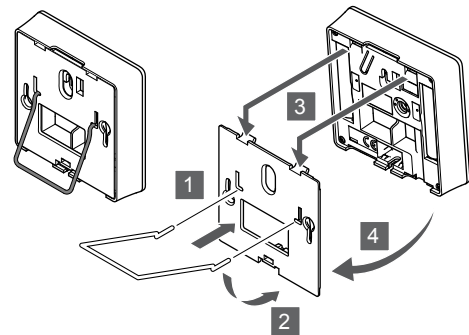
Kiinnitä termostaatti seinään ruvin ja tulpan avulla.

Kaksipuolinen teippi



Kiinnitä termostaatti seinään seinätelineen ja kaksipuolisen teipin avulla.

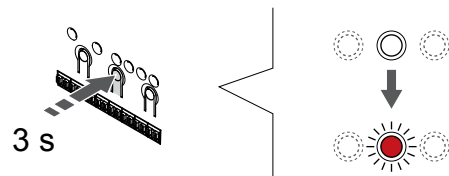
Pöytäteline



Kiinnitä pöytäteline termostaattiin seinäkiinnikkeen avulla.

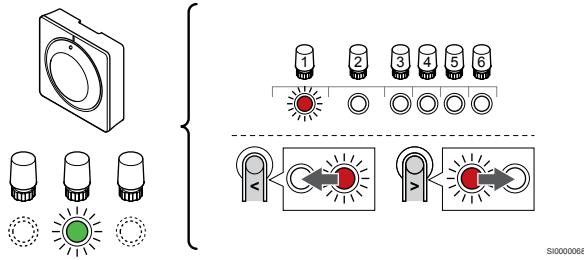
Termostaatin rekisteröiminen keskusyksikköön

1. Siirtyminen rekisteröintitilaan



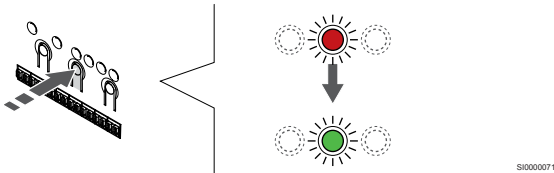
Paina OK -painiketta keskusyksikössä, kunnes kanavan 1 (tai ensimmäisen rekisteröimättömän kanavan) merkkivalo alkaa vilkkuu punaisena.

2. Valitse kanava



Käytä painikkeita < tai > siirtääksesi kohdistin (punaisena vilkkuva merkivalo) halutun kanavan kohdalle.

3. Lukitse valitut kanavat



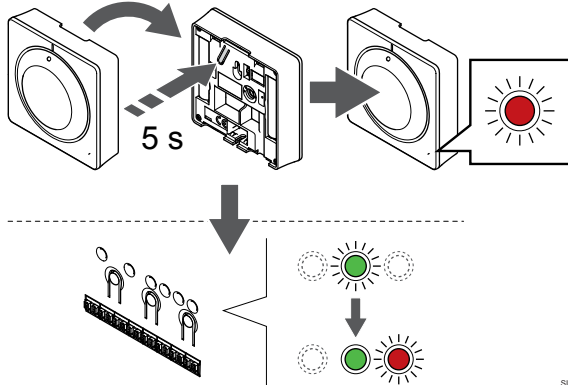
HUOMAUTUS!

Termostaatin kaikki kanavat on suositeltavaa rekisteröidä yhdellä kertaa.

Paina **OK** -painiketta valitaksesi rekisteröintikanavan. Valitun kanavan merkivalo alkaa vilkkua vihreänä.

Valitse kaikki kanavat, jotka haluat rekisteröidä termostaattiin, ja jatka seuraavaan vaiheeseen.

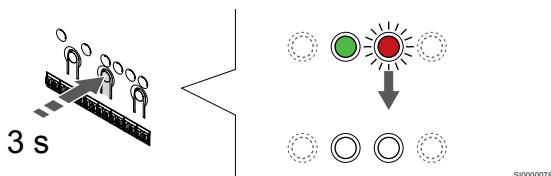
4. Termostaatin rekisteröinti



Pidä termostaatin rekisteröintipainiketta painettuna, kunnes termostaatin etupaneelissa oleva merkivalo alkaa vilkkua.

Valitun kanavan merkivalo keskusyksikössä alkaa palaa vihreänä, kun rekisteröinti on valmis.

5. Poistuminen rekisteröintitilasta

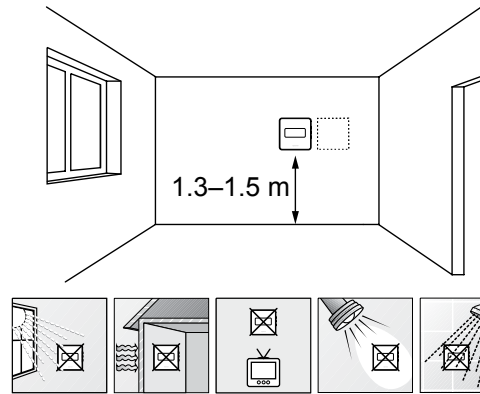


Paina **OK** -painiketta keskusyksikössä, kunnes vihreät merkivalot sammuvat, rekisteröinti päättyy ja järjestelmä palaa käyttötilaan.

Jos haluat peruuttaa jo rekisteröidyt termostaatit, katso *Keskusyksikön kanavien rekisteröinnin poistaminen, Sivu 75.*

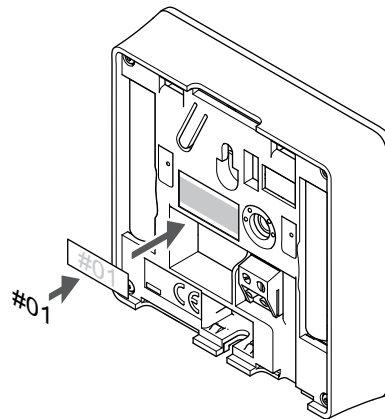
6.4 Uponor Smatrix Wave T-166

Termostaatin sijoittaminen



- Valitse sisäseinä, ja sijoita laite 1,3–1,5 metrin korkeudelle lattiasta.
- Varmista, ettei termostaatti ole suorassa auringonpaisteessa.
- Varmista, ettei seinän kautta tuleva aurinkolämpö lämmitä termostaattia.
- Varmista, ettei termostaatin lähellä ole lämmönlähdettä, kuten televisiota, elektronisia laitteita, tulisijaa, kohdevaloja tai vastaavaa.
- Varmista, ettei termostaatin lähellä ole kosteutta tai vesiroiskeita muodostavia kohteita (IP20).
- Varmista, että termostaatti on asetettu vähintään 40 cm etäisyydelle keskusyksiköstä häiriöiden välttämiseksi.

Termostatin merkitseminen



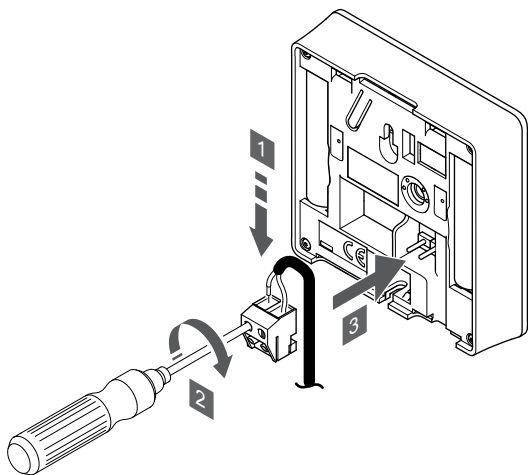
Merkitse termostaatit mahdollisuuksien mukaan ohjattavien kanavien mukaan, esim. #02, #03. Jos järjestelmässä on useita keskusyksiköitä, lisää tunnisteeseen kunkin keskusyksikön ID-tunnus, esim. 1.02, 1.03, 2.02, 2.03.

Jos ulkoinen anturi on kytketty, lisää mahdollisuuksien mukaan anturin tyyppitieto.

Mahdolliset termostaatti- ja anturiyhdistelmät:

- Huonelämpötila
- Huone- ja lattialämpötila
- Huone- ja ulkolämpötila
- Etäanturilämpötila

Ulkoisen anturin kytkeminen termostaattiin



SI000047

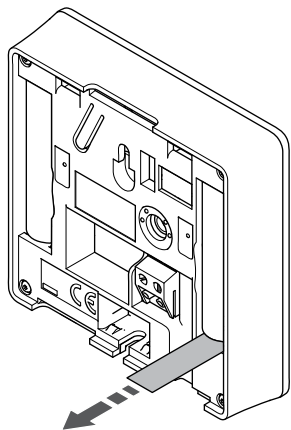
HUOMAUTUS!

Oikea lämpötilatieto: saadaan asentamalla ulkoinen anturi rakennuksen pohjoispuolelle, jossa se on todennäköisimmin suojassa suoralta auringonpaisteelta. Älä sijoita anturia ovien, ikkunoiden tai ilmastoinnin poistoventtiilien läheisyyteen.

1. Liitä anturikaapelin (napaisuudella ei ole väliä) kaksi johdinta irrotettavaan liittimeen.
2. Kiinnitä johtimet liittimeen kiristämällä ruuvit.
3. Asenna liitin termostaatin tappeihin.

Ulkoisen lämpötila-anturin tuloliitäntään voidaan asentaa lattia-, ulko- tai huonelämpötila-anturi. Valitse termostaatin ohjelmasta ohjaustila, joka vastaa anturia ja termostaattia.

Termostaatin käynnistäminen



SI000126

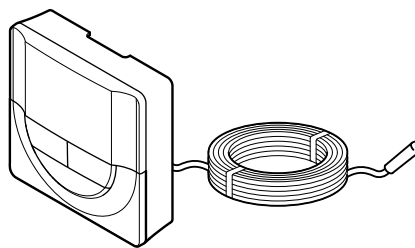
Poista muoviset kuljetusliuskat paristoista termostaatin käynnistämiseksi.

Termostaatti toimii kahdella 1,5 V:n AAA-alkaliparistolla, joiden käyttöikä on noin 2 vuotta, mikäli laite on sijoitettu keskusyksikön radiokantaman alueelle. Varmista, että paristot on asetettu termostaatteihin oikein.



Ohjelmaversion numero näkyy laitteessa käynnistyksen aikana.

Termostaatin ohjaustilan valinta



SI0000106



Varoitus!

Termostaatin ohjaustila on asetettava ennen kuin termostaatti rekisteröidään keskusyksikköön.

Tämän asetuksen myöhemmät muutokset vaativat termostaatin uudelleenrekisteröinnin.



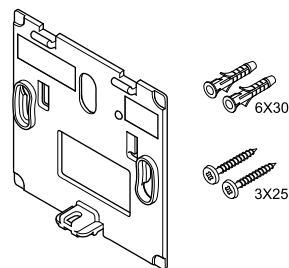
HUOMAUTUS!

Jos alavalikossa ei paineta mitään termostaatin painiketta noin 8 sekunnin kuluessa, nykyiset arvot tallennetaan ja ohjelmisto palaa asetusvalikkoon. Käyttötila palautuu noin 60 sekunnin kuluttua.

Jos termostaattiin on yhdistetty ulkoinen anturi, anturin lisätoimintojen käyttäminen edellyttää termostaatin ohjaustilan valitsemista.

Katso *04 Ohjaustila*, Sivu 92, miten asetusta muutetaan.

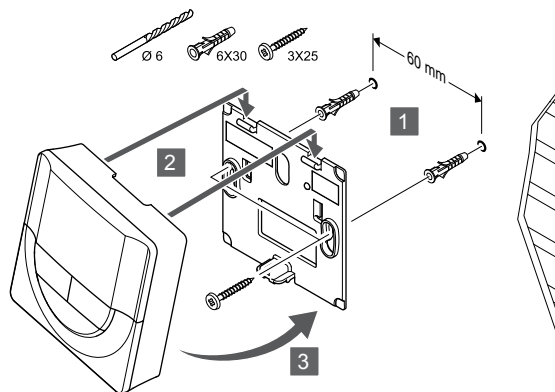
Termostaatin kiinnittäminen seinään



CC0000004

Huonetermostaatin mukana toimitetaan asennustarvikkeet, joiden avulla termostaatti voidaan kiinnittää seinään eri tavoilla.

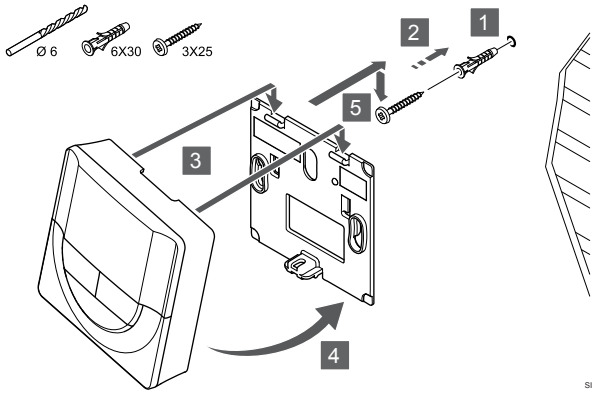
Seinäkiinnike (suositus)



SI0000015

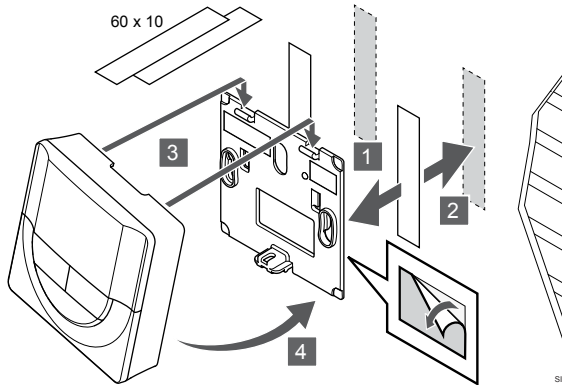
Kiinnitä termostaatti seinään seinäkiinnikkeen, ruuvien ja tulppien avulla.

Ruuvi ja tulppa



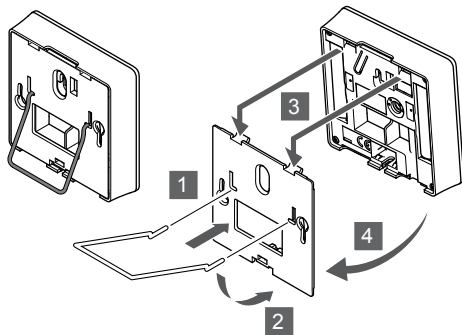
Kiinnitä termostaatti seinään ruuvin ja tulpan avulla.

Kaksipuolinen teippi



Kiinnitä termostaatti seinään seinätelineen ja kaksipuolisen teipin avulla.

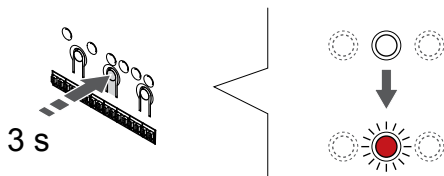
Pöytäteline



Kiinnitä pöytäteline termostaattiin seinäkiinnikkeen avulla.

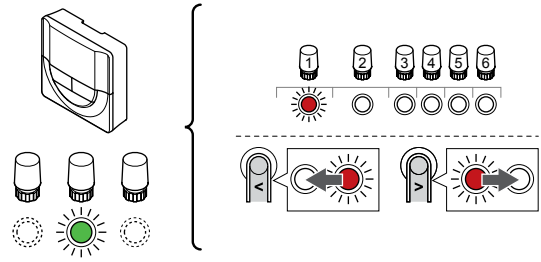
Termostaatin rekisteröiminen keskusyksikköön

1. Siirtyminen rekisteröintitilaan



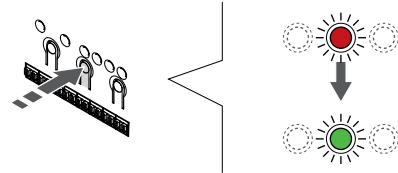
Paina **OK** -painiketta keskusyksikössä, kunnes kanavan 1 (tai ensimmäisen rekisteröimättömän kanavan) merkkivalo alkaa vilkkua punaisena.

2. Valitse kanava



Käytä painikkeita < tai > siirtääksesi kohdistin (punaisena vilkkuva merkkivalo) halutun kanavan kohdalle.

3. Lukitse valitut kanavat



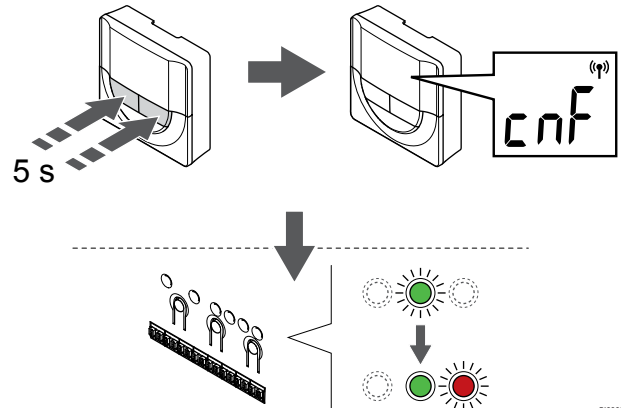
HUOMAUTUS!

Termostaatin kaikki kanavat on suositeltavaa rekisteröidä yhdellä kertaa.

Paina **OK** -painiketta valitaksesi rekisteröintikanavan. Valitun kanavan merkkivalo alkaa vilkkua vihreänä.

Valitse kaikki kanavat, jotka haluat rekisteröidä termostaattiin, ja jatka seuraavaan vaiheeseen.

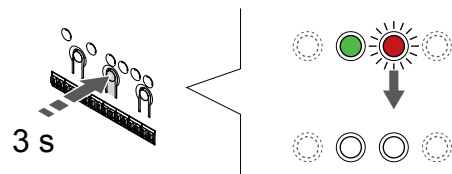
4. Termostaatin rekisteröinti



Pidä painettuna - ja + -painikkeita termostaattissa, kunnes teksti **CnF** (määritä) ja tiedonsiirtokuvake tulee näkyviin.

Valitun kanavan merkkivalo keskusyksikössä alkaa palaa vihreänä, kun rekisteröinti on valmis.

5. Poistuminen rekisteröintitilasta

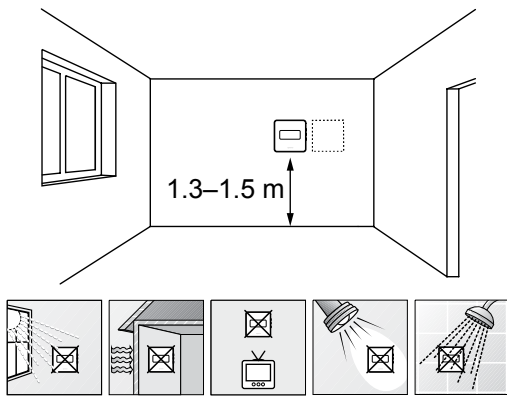


Paina **OK** -painiketta keskusyksikössä, kunnes vihreät merkkivalot sammuvat, rekisteröinti päättyy ja järjestelmä palaa käyttötilaan.

Jos haluat peruuttaa jo rekisteröidyt termostaatit, katso *Keskusyksikön kanavien rekisteröinnin poistaminen, Sivu 75.*

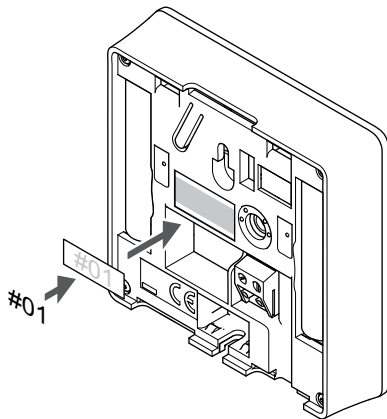
6.5 Uponor Smatrix Wave T-168

Termostaatin sijoittaminen



- Valitse sisäseinä, ja sijoita laite 1,3–1,5 metrin korkeudelle lattiasta.
- Varmista, ettei termostaatti ole suorassa auringonpaisteessa.
- Varmista, ettei seinän kautta tuleva aurinkolämpö lämmitä termostaattia.
- Varmista, ettei termostaatin lähellä ole lämmönlähdettä, kuten televisiota, elektronisia laitteita, tulisijaa, kohdevaloja tai vastaavaa.
- Varmista, ettei termostaatin lähellä ole kosteutta tai vesiroiskeita muodostavia kohteita (IP20).
- Varmista, että termostaatti on asetettu vähintään 40 cm etäisyydelle keskusyksiköstä häiriöiden välttämiseksi.

Termostatin merkitseminen



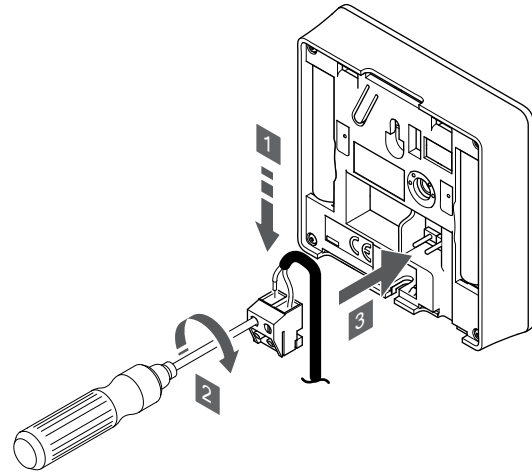
Merkitse termostaattit mahdollisuuksien mukaan ohjattavien kanavien mukaan, esim. #02, #03. Jos järjestelmässä on useita keskusyksiköitä, lisää tunnisteseen kunkin keskusyksikön ID-tunnus, esim. 1.02, 1.03, 2.02, 2.03.

Jos ulkoinen anturi on kytketty, lisää mahdollisuuksien mukaan anturin tyyppitieto.

Mahdolliset termostaatti- ja anturiyhdistelmät:

- Huonelämpötila
- Huone- ja lattialämpötila
- Huone- ja ulkolämpötila
- Etäanturilämpötila

Ulkaisen anturin kytkeminen termostaattiin



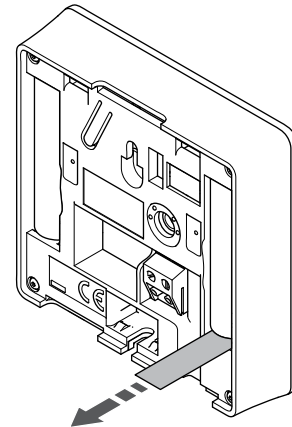
HUOMAUTUS!

Oikea lämpötilatieto: saadaan asentamalla ulkoinen anturi rakennuksen pohjoispuolelle, jossa se on todennäköisimmin suojassa suoralta auringonpaisteelta. Älä sijoita anturia ovien, ikkunoiden tai ilmastoinnin poistoventtiilien läheisyyteen.

1. Liitä anturikaapelin (napaisuudella ei ole väliä) kaksi johdinta irrotettavaan liittimeen.
2. Kiinnitä johtimet liittimeen kiristämällä ruuvit.
3. Asenna liitin termostaatin tappeihin.

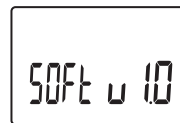
Ulkaisen lämpötila-anturin tuloliitintään voidaan asentaa lattia-, ulko- tai huonelämpötila-anturi. Valitse termostaatin ohjelmasta ohjaustila, joka vastaa anturia ja termostaattia.

Termostaatin käynnistäminen



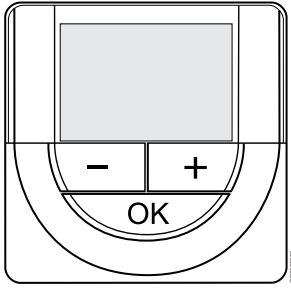
Poista muoviset kuljetusliuskat paristoista termostaatin käynnistämiseksi.

Termostaatti toimii kahdella 1,5 V:n AAA-alkaliparistolla, joiden käyttöikä on noin 2 vuotta, mikäli laite on sijoitettu keskusyksikön radiokantaman alueelle. Varmista, että paristot on asetettu termostaatteihin oikein.



Ohjelmaversio numero näkyy laitteessa käynnistyksen aikana.

Päivämäärän ja kellonajan asettaminen



HUOMAUTUS!

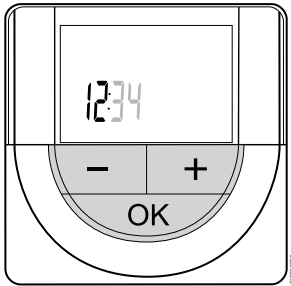
Jos alavalikossa ei paineta mitään termostaatin painiketta noin 8 sekunnin kuluessa, nykyiset arvot tallennetaan ja ohjelmisto palaa asetusvalikkoon. Käyttötila palautuu noin 60 sekunnin kuluttua.

Ohjelmaan on asetettava kellonaika ja päivämäärä ensimmäisen käynnistyksen yhteydessä, oletusasetusten palauttamisen jälkeen ja silloin, kun laite on ollut ilman paristoja liian kauan. Asetusta tarvitaan aikatauluohjelmien käyttämiseksi tässä termostaatissa.

Käytä painikkeita - tai + muuttaaksesi arvoja, vahvista arvo painamalla OK ja siirry seuraavaan muokattavaan kohtaan.

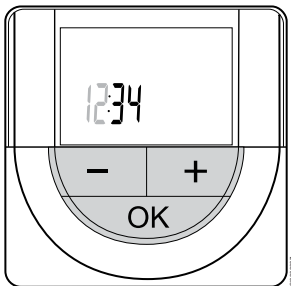
Päivämäärä ja aika voidaan myös asettaa myöhemmin Asetukset-valikossa.

1. Aseta tunnit



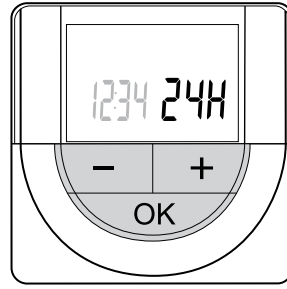
Käytä painikkeita - tai + muuttaaksesi arvoja, vahvista arvo painamalla OK ja siirry seuraavaan muokattavaan kohtaan.

2. Aseta minuutit



Käytä painikkeita - tai + muuttaaksesi arvoja, vahvista arvo painamalla OK ja siirry seuraavaan muokattavaan kohtaan.

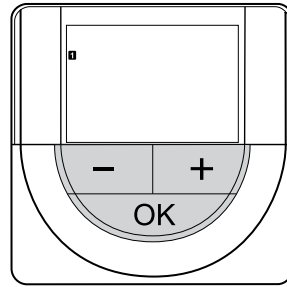
3. Kellonajan esitysmuodon (12H/24H) asettaminen



Aseta kellonajalle 12 tai 24 tunnin esitysmuoto.

Käytä painikkeita - tai + muuttaaksesi arvoja, vahvista arvo painamalla OK ja siirry seuraavaan muokattavaan kohtaan.

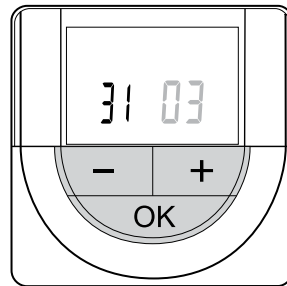
4. Aseta viikonpäivä



Aseta viikonpäivä (1 = maanantai, 7 = sunnuntai).

Käytä painikkeita - tai + muuttaaksesi arvoja, vahvista arvo painamalla OK ja siirry seuraavaan muokattavaan kohtaan.

5. Aseta kuukaudenpäivä



Käytä painikkeita - tai + muuttaaksesi arvoja, vahvista arvo painamalla OK ja siirry seuraavaan muokattavaan kohtaan.

6. Aseta kuukausi



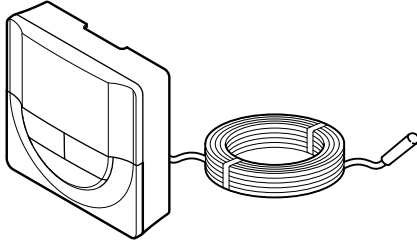
Käytä painikkeita - tai + muuttaaksesi arvoja, vahvista arvo painamalla OK ja siirry seuraavaan muokattavaan kohtaan.

7. Aseta vuosi



Käytä painikkeita - tai + muuttaaksesi arvoja, vahvasta arvo painamalla OK ja siirry seuraavaan muokattavaan kohtaan.

Termostaatin ohjaustilan valinta



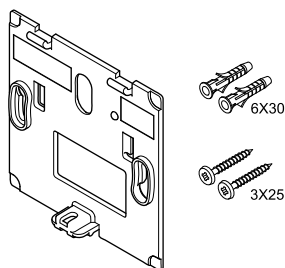
SI0000106

| | |
|--|--------------------------------------------------------------------------------------------------------------------------------------------------------------------------------------------------------------------------------------|
| | <p>Varoitus!</p> <p>Termostaatin ohjaustila on asetettava ennen kuin termostaatti rekisteröidään keskusyksikköön.</p> <p>Tämän asetuksen myöhemmät muutokset vaativat termostaatin uudelleenrekisteröinnin.</p> |
| | <p>HUOMAUTUS!</p> <p>Jos alavalikossa ei paineta mitään termostaatin painiketta noin 8 sekunnin kuluessa, nykyiset arvot tallennetaan ja ohjelmisto palaa asetusvalikkoon. Käyttötila palautuu noin 60 sekunnin kuluttua.</p> |

Jos termostaattiin on yhdistetty ulkoinen anturi, anturin lisätoimintojen käyttäminen edellyttää termostaatin ohjaustilan valitsemista.

Katso *04 Ohjaustila, Sivu 92*, miten asetusta muutetaan.

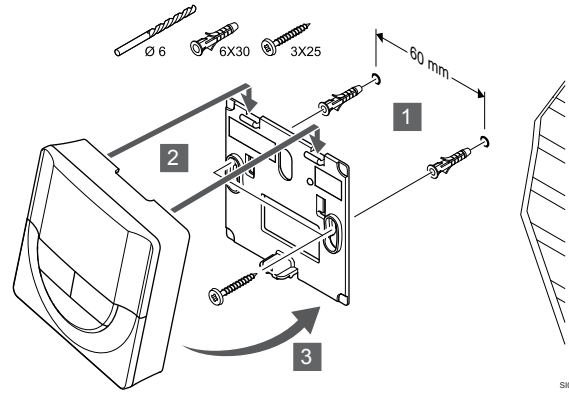
Termostaatin kiinnittäminen seinään



CD0000004

Huonetermostaatin mukana toimitetaan asennustarvikkeet, joiden avulla termostaatti voidaan kiinnittää seinään eri tavoilla.

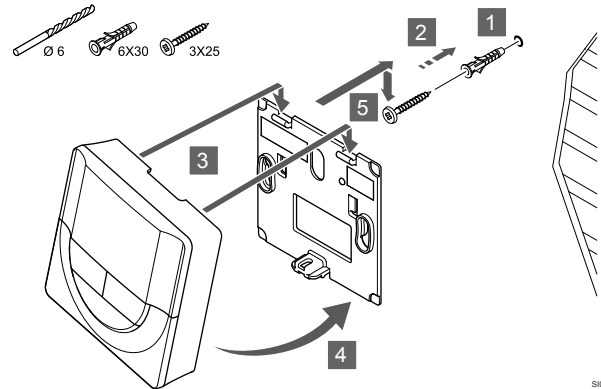
Seinäkiinnike (suositus)



SI0000015

Kiinnitä termostaatti seinään seinäkiinnikkeen, ruuvien ja tulppien avulla.

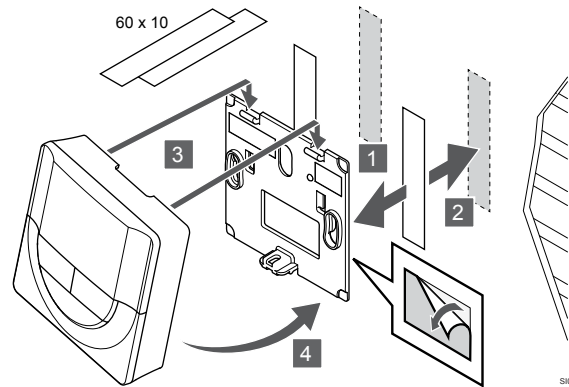
Ruuvi ja tulppa



SI0000014

Kiinnitä termostaatti seinään ruuvien ja tulpan avulla.

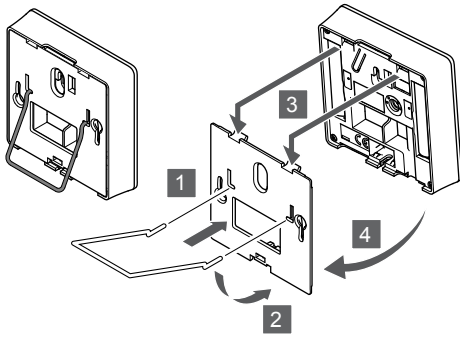
Kaksipuolinen teippi



SI0000013

Kiinnitä termostaatti seinään seinätelineen ja kaksipuolisen teipin avulla.

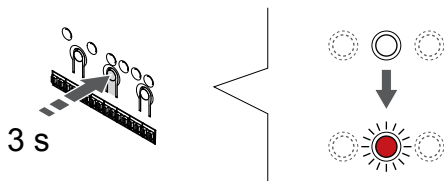
Pöytäteline



Kiinnitä pöytäteline termostaattiin seinäkiinnikkeen avulla.

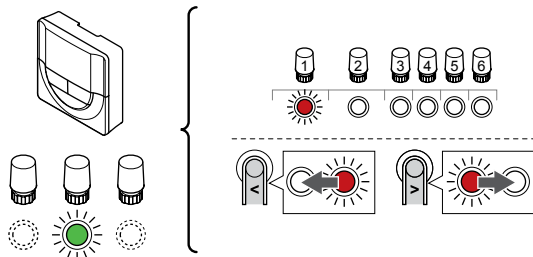
Termostaatin rekisteröiminen keskusyksikköön

1. Siirtyminen rekisteröintitilaan



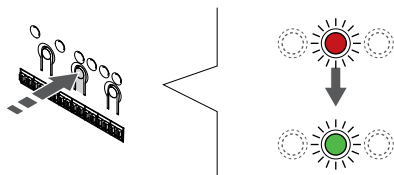
Paina **OK** -painiketta keskusyksikössä, kunnes kanavan 1 (tai ensimmäisen rekisteröimättömän kanavan) merkkivalo alkaa vilkkua punaisena.

2. Valitse kanava



Käytä painikkeita < tai > siirtääksesi kohdistin (punaisena vilkkuva merkkivalo) halutun kanavan kohdalle.

3. Lukitse valitut kanavat



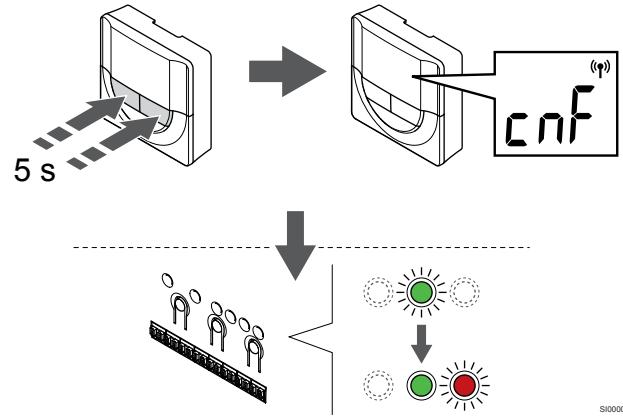
HUOMAUTUS!

Termostaatin kaikki kanavat on suositeltavaa rekisteröidä yhdellä kertaa.

Paina **OK** -painiketta valitaksesi rekisteröintikanavan. Valitun kanavan merkkivalo alkaa vilkkua vihreänä.

Valitse kaikki kanavat, jotka haluat rekisteröidä termostaattiin, ja jatka seuraavaan vaiheeseen.

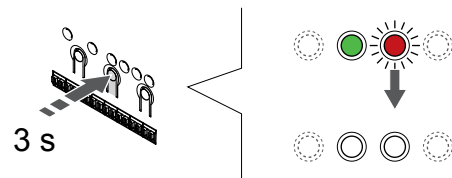
4. Termostaatin rekisteröinti



Pidä painettuna - ja + -painikkeita termostaatissa, kunnes teksti **CnF** (määritä) ja tiedonsiirtokuvake tulee näkyviin.

Valitun kanavan merkkivalo keskusyksikössä alkaa palaa vihreänä, kun rekisteröinti on valmis.

5. Poistuminen rekisteröintitilasta

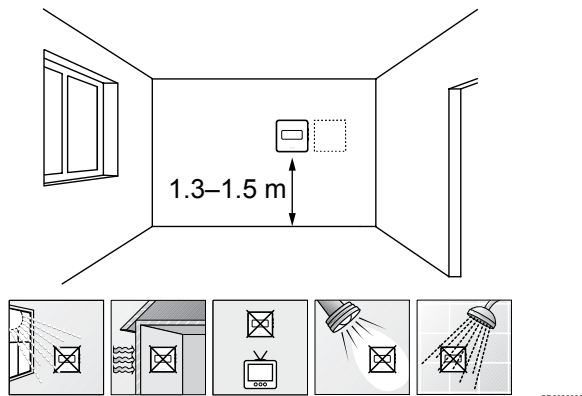


Paina **OK** -painiketta keskusyksikössä, kunnes vihreät merkkivalot sammuvat, rekisteröinti päättyy ja järjestelmä palaa käyttötilaan.

Jos haluat peruuttaa jo rekisteröidyt termostaatit, katso *Keskusyksikön kanavien rekisteröinnin poistaminen, Sivu 75.*

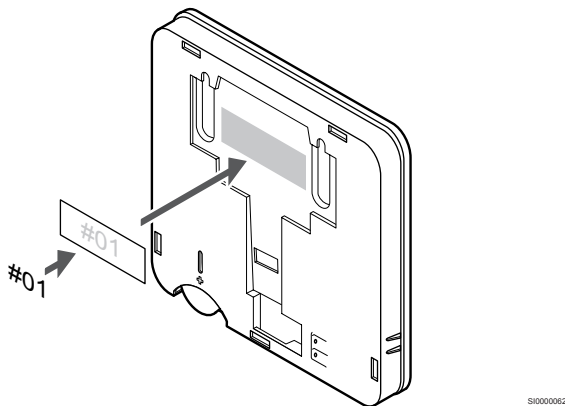
6.6 Uponor Smatrix Wave T-169

Termostaatin sijoittaminen



- Valitse sisäseinä, ja sijoita laite 1,3–1,5 metrin korkeudelle lattiasta.
- Varmista, ettei termostaatti ole suorassa auringonpaisteessa.
- Varmista, ettei seinän kautta tuleva aurinkolämpö lämmitä termostaattia.
- Varmista, ettei termostaatin lähellä ole lämmönlähdettä, kuten televisiota, elektronisia laitteita, tulisijaa, kohdevaloja tai vastaavaa.
- Varmista, ettei termostaatin lähellä ole kosteutta tai vesiroiskeita muodostavia kohteita (IP20).
- Varmista, että termostaatti on asetettu vähintään 40 cm etäisyydelle keskusyksiköstä häiriöiden välttämiseksi.

Termostatin merkitseminen



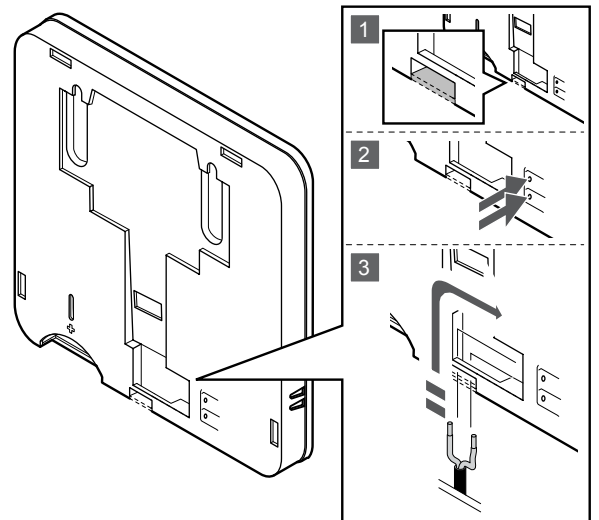
Merkitse termostaattit mahdollisuuksien mukaan ohjattavien kanavien mukaan, esim. #02, #03. Jos järjestelmässä on useita keskusyksiköitä, lisää tunnisteseen kunkin keskusyksikön ID-tunnus, esim. 1.02, 1.03, 2.02, 2.03.

Jos ulkoinen anturi on kytketty, lisää mahdollisuuksien mukaan anturin tyyppitieto.

Mahdolliset termostaatti- ja anturiyhdistelmät:

- Huonelämpötila
- Huone- ja lattialämpötila
- Huone- ja ulkolämpötila
- Etäanturilämpötila

Ulkoiden anturin kytkeminen termostaattiin



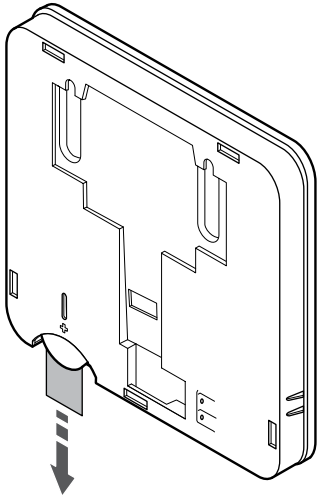
HUOMAUTUS!

Oikea lämpötilatieto: saadaan asentamalla ulkoinen anturi rakennuksen pohjoispuolelle, jossa se on todennäköisimmin suojassa suoralta auringonpaisteelta. Älä sijoita anturia ovien, ikkunoiden tai ilmastoinnin poistoventtiilien läheisyyteen.

1. Poista termostaatin takana oleva irrotettava muovisuojakuori.
2. Paina liittimien painikkeita.
3. Pidä painiketta painettuna ja liitä anturijohdon (napaisuudella ei merkitystä) kaksi johdinta liittimeen.

Ulkoiden lämpötila-anturin tuloliitännät voidaan asentaa lattia-, ulko- tai huonelämpötila-anturi. Valitse termostaatin ohjelmasta ohjaustila, joka vastaa anturia ja termostaattia.

Termostaatin käynnistäminen



Irrota muovinen kuljetusliuska paristosta termostaatin käynnistämiseksi.

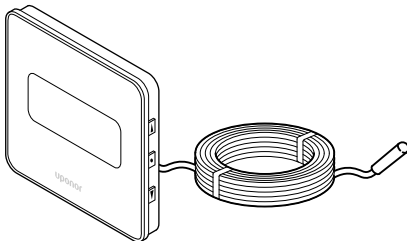
Termostaatti toimii yhdellä 3 V:n CR2032-nappiparistolla. Pariston käyttöikä on noin 2 vuotta, kun termostaatti sijoitetaan keskusyksikön radiokantaman alueelle. Varmista, että paristo asetettu termostaattiin oikein.

Pariston asettamisen jälkeen termostaatti testaa toimintansa automaattisesti. Testi kestää noin 10 sekuntia. Tänä aikana järjestelmä ei ota vastaan komentoja.



Ohjelmaversio numero näkyy laitteessa käynnistyksen aikana.

Termostaatin ohjaustilan valinta

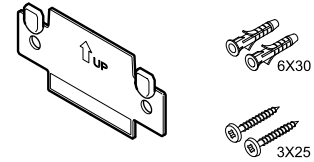


| | |
|--|--------------------------------------------------------------------------------------------------------------------------------------------------------------------------------------------------------------------------------------|
| | <p>Varoitus!</p> <p>Termostaatin ohjaustila on asetettava ennen kuin termostaatti rekisteröidään keskusyksikköön.</p> <p>Tämän asetuksen myöhemmät muutokset vaativat termostaatin uudelleenrekisteröinnin.</p> |
| | <p>HUOMAUTUS!</p> <p>Jos alavalikossa ei paineta mitään termostaatin painiketta noin 8 sekunnin kuluessa, nykyiset arvot tallennetaan ja ohjelmisto palaa asetusvalikkoon. Käyttötila palautuu noin 60 sekunnin kuluttua.</p> |

Jos termostaattiin on yhdistetty ulkoinen anturi, anturin lisätoimintojen käyttäminen edellyttää termostaatin ohjaustilan valitsemista.

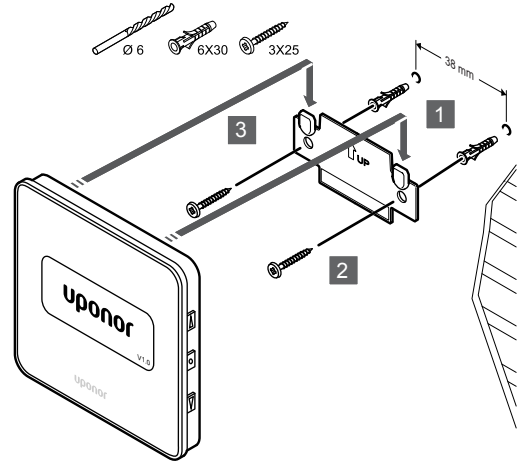
Katso *04 Ohjaustila, Sivu 92*, miten asetusta muutetaan.

Termostaatin kiinnittäminen seinään



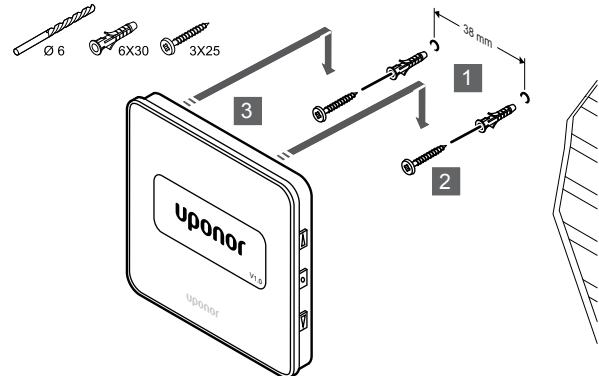
Huonetermostaatin mukana toimitetaan asennustarvikkeet, joiden avulla termostaatti voidaan kiinnittää seinään eri tavoilla.

Seinäkiinnike (suositus)



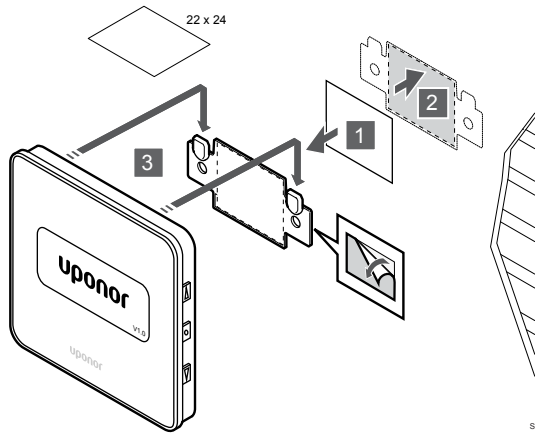
Kiinnitä termostaatti seinään seinäkiinnikkeen, ruuvien ja tulppien avulla.

Ruuvi ja tulppa



Kiinnitä termostaatti seinään ruuvien ja tulpan avulla.

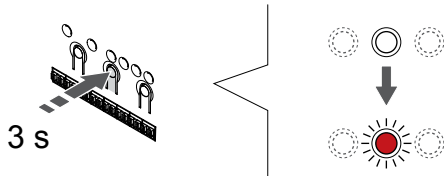
Kaksipuolinen teippi



Kiinnitä termostaatti seinään seinätelineen ja kaksipuolisen teipin avulla.

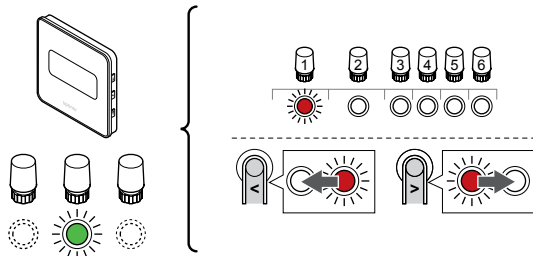
Termostaatin rekisteröiminen keskusyksikköön

1. Siirtyminen rekisteröintitilaan



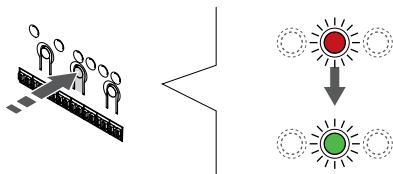
Paina **OK** -painiketta keskusyksikössä, kunnes kanavan 1 (tai ensimmäisen rekisteröimättömän kanavan) merkkivalo alkaa vilkkua punaisena.

2. Valitse kanava



Käytä painikkeita < tai > siirtääksesi kohdistin (punaisena vilkkuva merkkivalo) halutun kanavan kohdalle.

3. Lukitse valitut kanavat



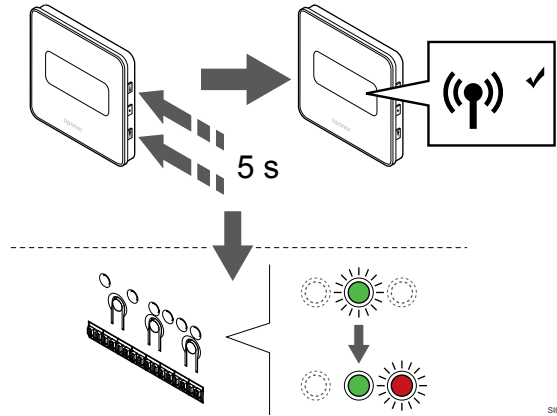
HUOMAUTUS!

Termostaatin kaikki kanavat on suositeltavaa rekisteröidä yhdellä kertaa.

Paina **OK** -painiketta valitaksesi rekisteröintikanavan. Valitun kanavan merkkivalo alkaa vilkkua vihreänä.

Valitse kaikki kanavat, jotka haluat rekisteröidä termostaattiin, ja jatka seuraavaan vaiheeseen.

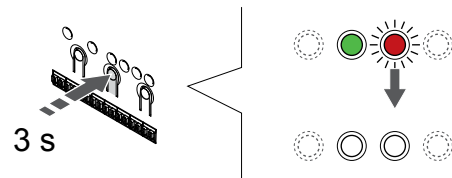
4. Termostaatin rekisteröinti



Pidä painettuna **▲** ja **▼** -painikkeita termostaatissa, kunnes teksti **CnF** (määritä) ja tiedonsiirtokuvake tulee näkyviin.

Valitun kanavan merkkivalo keskusyksikössä alkaa palaa vihreänä, kun rekisteröinti on valmis.

5. Poistuminen rekisteröintitilasta



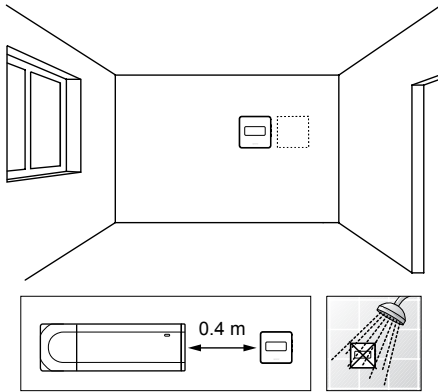
Paina **OK** -painiketta keskusyksikössä, kunnes vihreät merkkivalot sammuvat, rekisteröinti päättyy ja järjestelmä palaa käyttötilaan.

Jos haluat peruuttaa jo rekisteröidyt termostaatit, katso *Keskusyksikön kanavien rekisteröinnin poistaminen, Sivu 75.*

7 Uponor Smatrix Wave -huonetermostaatin rekisteröiminen järjestelmälaitteeksi

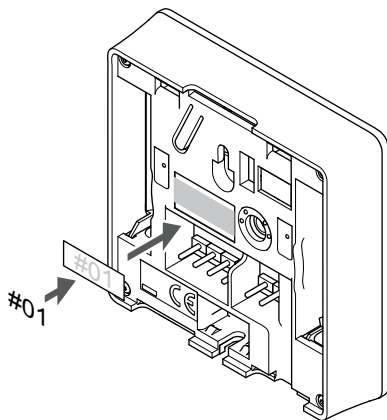
7.1 Uponor Smatrix Wave T-163

Termostaatin sijoittaminen



- Varmista, ettei termostaatin lähellä ole kosteutta tai vesiroiskeita muodostavia kohteita (IP20).
- Varmista, että termostaatti on asetettu vähintään 40 cm etäisyydelle keskusyksiköstä häiriöiden välttämiseksi.

Termostatin merkitseminen



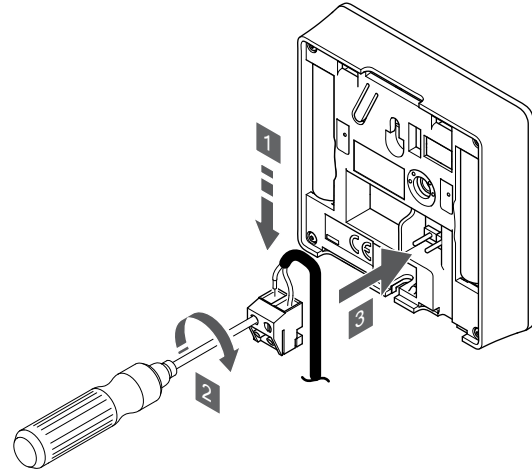
Merkitse termostaattit mahdollisuuksien mukaan ohjattavien kanavien mukaan, esimerkiksi #S02 ja #S03.

Jos ulkoinen anturi tai tulosignaali on kytketty, lisää mahdollisuuksien mukaan anturin tyyppitieto.

Mahdolliset termostaatti- ja anturi/tulosignaaliyhdistelmät:

- Ulkolämpötila
- Menoveden lämpötila-anturi lämmitys/viilennys-vaihtokytkentätoimintoa varten
- Comfort/ECO-vaihtokytkentätoiminto
- Lämmitys/viilennys-vaihtokytkentätoiminto

Ulkaisen anturin tai tulosignaalin liittäminen termostaattiin



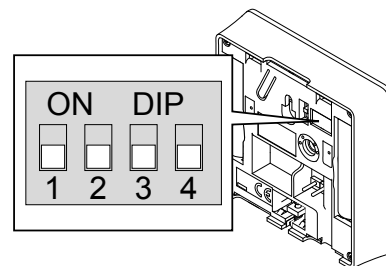
HUOMAUTUS!

Oikea lämpötilatieto: saadaan asentamalla ulkoinen anturi rakennuksen pohjoispuolelle, jossa se on todennäköisimmin suojassa suoralta auringonpaisteelta. Älä sijoita anturia ovien, ikkunoiden tai ilmastoinnin poistoventtiilien läheisyyteen.

1. Liitä anturikaapelin/tulon kaksi johdinta (napaisuudella ei merkitystä) irrotettavaan liittimeen.
2. Kiinnitä johtimet liittimeen kiristämällä ruuvit.
3. Asenna liitin termostaatin tappeihin.

Järjestelmälaitteena käytettäessä ulkoista anturiliitintä käytetään ulkolämpötila-anturin, lämmitys/viilennys-vaihtokytkennän menoveden lämpötila-anturin (vaatii web-moduulin), lämmitys/viilennys-vaihtokytkennän tai Comfort/ECO-kytkimen kytkemiseen. Käytä toimintatilan valintaan termostaatin DIP-kytkimiä.

DIP-kytkin







Varoitus!

Jos järjestelmässä on useita keskusyksiköitä, rekisteröi termostaatti järjestelmälaitteeksi pääyksikköön.

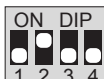
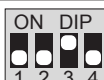
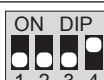
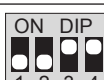


Varoitus!

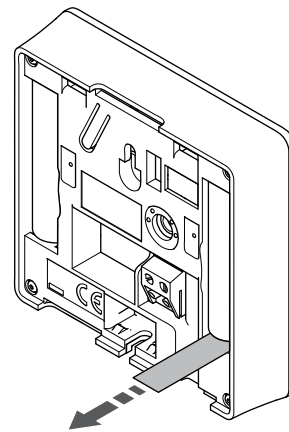
Termostaatin DIP-kytkin on asetettava ennen kuin termostaatti rekisteröidään.

| | |
|-----------------------------------------------------------------------------------|----------------------------------------------------------------------------------------------------------------------------------------------------------------------------------------------------------------------------------------------------------------------------------------------------------------------------------------------------------------------------------------------------------------------------------------------------------------------------------------|
|  | Varoitus! Termostaattien kytkimet on asetettava jonkin toimintatavan mukaisesti, muutoin termostaatin rekisteröinti ei onnistu. |
|  | HUOMAUTUS! Kun termostaatti rekisteröidään järjestelmälaitteeksi, se ei enää toimi normaalina huonetermostaattina. |
|  | HUOMAUTUS! Ulkoisen signaali voidaan kytkeä enintään neljään keskusyksikköön, jotka toimivat rinnakkain. Tämä vähentää järjestelmässä tarvittavien lämmitys- ja viilennyskytkimien määrää. |
|  | HUOMAUTUS! Käytä vain yhtä Comfort/ECO-kytkintä järjestelmässä. <ul style="list-style-type: none"> Ulkoisen Comfort/ECO-kytkimen kytkeminen järjestelmään (julkisen termostaatin järjestelmälaitteeseen tai GPI-liitäntään) poistaa pakotetun ECO-tilan käytöstä Uponor Smatrix Pulse -sovelluksessa. Ulkoisen Comfort/ECO-kytkimen kytkeminen julkisen termostaatin järjestelmälaitteen kautta poistaa Comfort/ECO-vaihtoehdon käytöstä GPI:ssä. |

Aseta DIP-kytkin termostaatin toiminnon mukaan.

| Termostaatin toiminto | Kytkin |
|----------------------------------------------------------------------------------------------------------|-------------------------------------------------------------------------------------|
| Ulkolämpötila-anturi. |  |
| Menoveden lämpötila-anturi lämmityksen/viilennyksen vaihtokytkentätoimintoa varten (vaatii Web-moduulin) |  |
| Anturitulo Comfort/ECO-vaihtokytkentätoimintoa varten (sisääntulo kiinni = ECO-tila) |  |
| Anturin tulo lämmitys/viilennys-vaihtokytkentätoimintoa varten (tulo kiinni = viilennystoiminto) |  |

Termostaatin käynnistäminen



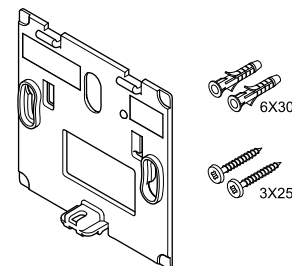
S10000126

Poista muoviset kuljetusliuskat paristoista termostaatin käynnistämiseksi.

Termostaatti toimii kahdella 1,5 V:n AAA-alkaliparistolla, joiden käyttöikä on noin 2 vuotta, mikäli laite on sijoitettu keskusyksikön radiokantaman alueelle. Varmista, että paristot on asetettu termostaatteihin oikein.

Termostaatti suorittaa noin 10 sekuntia kestävänsä itsetestauksen käynnistyksen yhteydessä. Tänä aikana järjestelmän tulosignaali on estetty ja termostaatin merkkivalo vilkkuu.

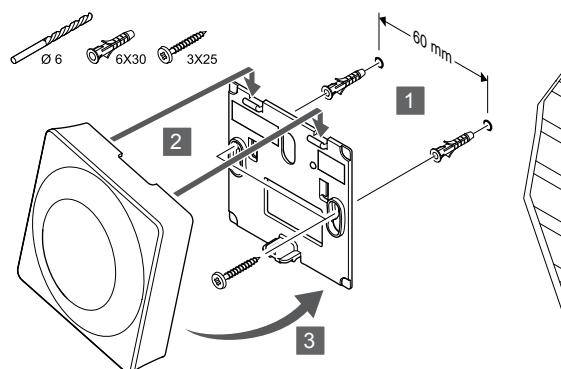
Termostaatin kiinnittäminen seinään



C00000094

Huonetermostaatin mukana toimitetaan asennustarvikkeet, joiden avulla termostaatti voidaan kiinnittää seinään eri tavoilla.

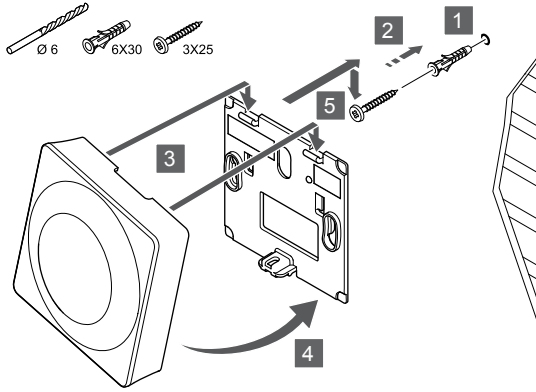
Seinäkiinnike (suositus)



S10000018

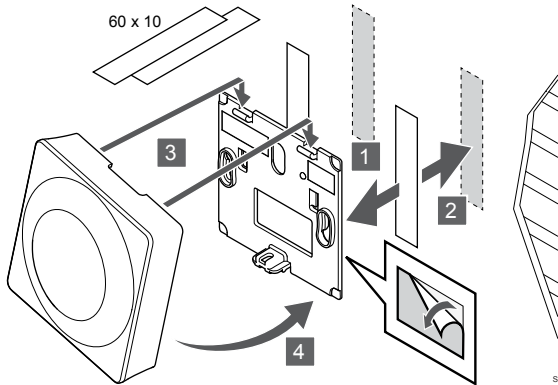
Kiinnitä termostaatti seinään seinäkiinnikkeen, ruuvien ja tulppien avulla.

Ruuvi ja tulppa



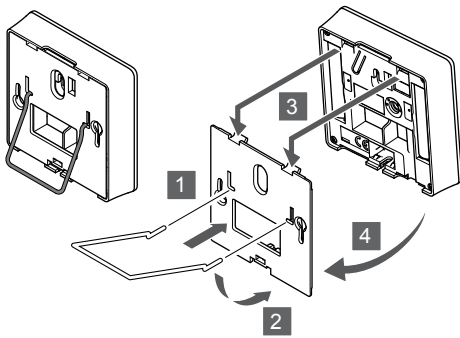
Kiinnitä termostaatti seinään ruuvin ja tulpan avulla.

Kaksipuolinen teippi



Kiinnitä termostaatti seinään seinätelineen ja kaksipuolisen teipin avulla.

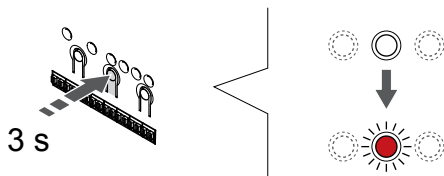
Pöytäteline



Kiinnitä pöytäteline termostaattiin seinäkiinnikkeen avulla.

Termostaatin rekisteröiminen keskusyksikköön

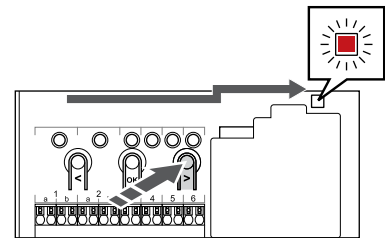
1. Siirtyminen rekisteröintitilaan



Paina **OK** -painiketta keskusyksikössä, kunnes kanavan 1 (tai ensimmäisen rekisteröimättömän kanavan) merkivalo alkaa vilkkua punaisena.

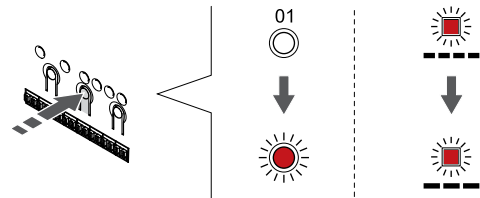
| | |
|--|------------------------------------------------------------------------------------------------------------------------------------------------------------------------------------------------------------------------------------|
| | Varoitus! Termostaatin DIP-kytkin on asetettava ennen kuin termostaatti rekisteröidään. |
| | Varoitus! Jos järjestelmässä on useita keskusyksiköitä, rekisteröi termostaatti järjestelmälaitteeksi pääyksikköön. |
| | HUOMAUTUS! On suositeltavaa rekisteröidä vähintään yksi huonetermostaatti ennen järjestelmälaitteen rekisteröimistä. |
| | HUOMAUTUS! Mikäli julkinen termostaatti rekisteröidään järjestelmälaitteeksi, jolla on useita toimintoja, se toimii vain etäohjattavana yksikkönä. Tällöin se ei seuraa huonelämpötilaa paikassa, johon se on asennettu. |

2. Siirrä kanavan kohdistin virran merkivalon kohdalle



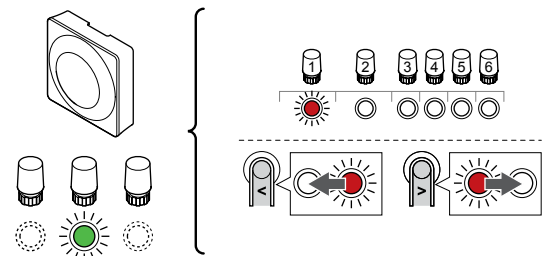
Käytä painikkeita < tai > siirtääksesi kohdistin (punaisena vilkkuva merkivalo) virtalähteen merkivalon kohdalle.

3. Siirtyminen järjestelmälaitteen rekisteröintitilaan



Paina **OK** -painiketta siirtyäksesi järjestelmälaitteen rekisteröintitilaan (virran merkivalo). Virtalähteen merkivalo alkaa vilkkua kaavalla pitkä välähdys - lyhyt tauko - pitkä välähdys. Kanavan 1 merkivalo alkaa vilkkua punaisena.

4. Valitse kanava



Käytä painikkeita < tai > siirtääksesi kohdistin (punaisena vilkkuva merkivalo) halutun kanavan kohdalle.

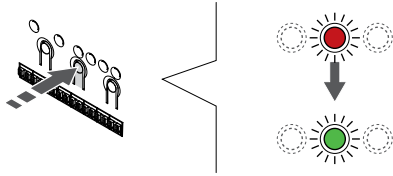
Kanava

3 Julkinen termostaatti ulkoanturilla.

4 Julkinen termostaatti lämmitys/jviilennys-kytkimellä koskettimesta tai anturin tuloliitännästä (vaatii web-moduulin).

5 Julkinen termostaatti Comfort/ECO-kytkennällä koskettimesta. Tämä vaihtoehto poistaa käytöstä Comfort/ECO-vaihtoehdon GPI:ssä.

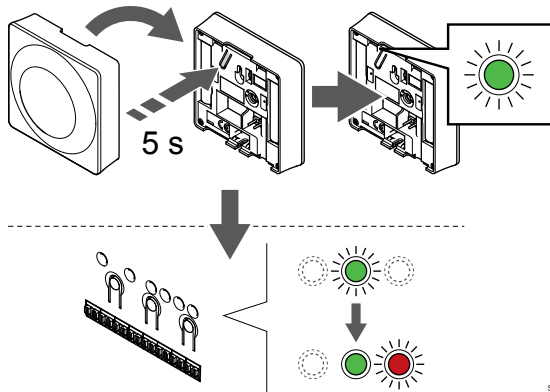
5. Lukitse valitut kanavat



SI0000071

Paina **OK** -painiketta valitaksesi rekisteröintikanavan. Valitun kanavan merkkivalo alkaa vilkkua vihreänä.

6. Termostaatin rekisteröinti

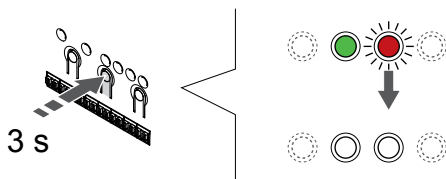


SI0000074

Pidä termostaatissa olevaa rekisteröintipainiketta painettuna niin kauan, että merkkivalo alkaa vilkkua vihreänä (merkkivalo sijaitsee rekisteröintipainikkeen yläpuolella olevassa reiässä).

Valitun kanavan merkkivalo keskusyksikössä alkaa palaa vihreänä, kun rekisteröinti on valmis.

7. Poistuminen rekisteröintitilasta



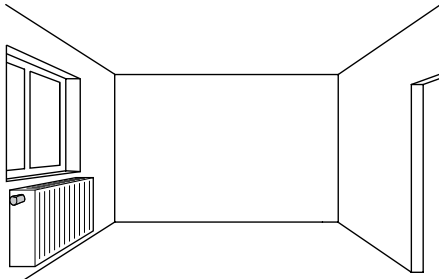
SI0000078

Paina **OK** -painiketta keskusyksikössä, kunnes vihreät merkkivalot sammuvat, rekisteröinti päättyy ja järjestelmä palaa käyttötilaan.

Jos haluat peruuttaa jo rekisteröidyt termostaatit, katso *Keskusyksikön kanavien rekisteröinnin poistaminen, Sivu 75.*

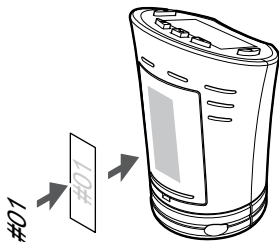
8 Uponor Smatrix Wave -patteritermostaatin asentaminen

8.1 Patteritermostaatin sijoittaminen



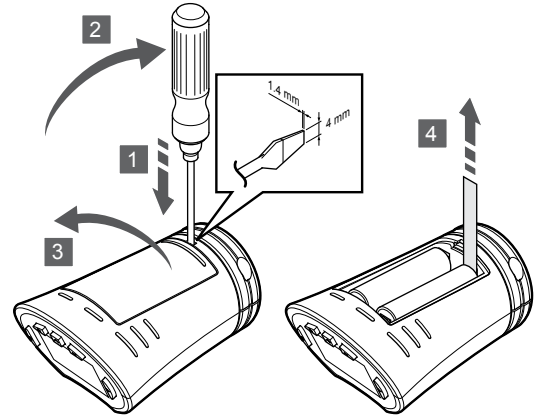
- Asenna patteritermostaatti vain järjestelmän lämpöpatteriin.
- Varmista, ettei patteritermostaatti ole suorassa auringonpaisteessa.
- Varmista, ettei patteritermostaatin lähellä ole kosteutta tai vesiroiskeita muodostavia kohteita (IP20).
- Varmista, että patteritermostaatti on asetettu vähintään 40 cm:n etäisyydelle keskusyksiköstä häiriöiden välttämiseksi.

8.2 Patteritermostaatin merkitseminen



Merkitse patteritermostaattit mahdollisuuksien mukaan niiden kanavien mukaan, joihin ne on yhdistetty, esim. #02, #03. Jos järjestelmässä on useita keskusyksiköitä, lisää tunnisteeseen kunkin keskusyksikön ID-tunnus, esim. 1.02, 1.03, 2.02, 2.03.

8.3 Patteritermostaatin käynnistäminen



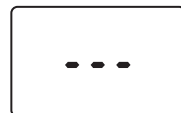
Poista muoviset kuljetusliuskat paristoista patteritermostaatin käynnistämiseksi.

Patteritermostaatti toimii kahdella 1,5 V:n AA-paristolla. Paristojen käyttöikä on noin 2 vuotta, kun termostaatti sijoitetaan keskusyksikön radiokantaman alueelle. Varmista, että paristot on asennettu oikein patteritermostaattiin.

Paristojen asettamisen jälkeen patteritermostaatti testaa toimintansa automaattisesti. Testi kestää noin 10 sekuntia. Tänä aikana järjestelmä ei ota vastaan komentoja.

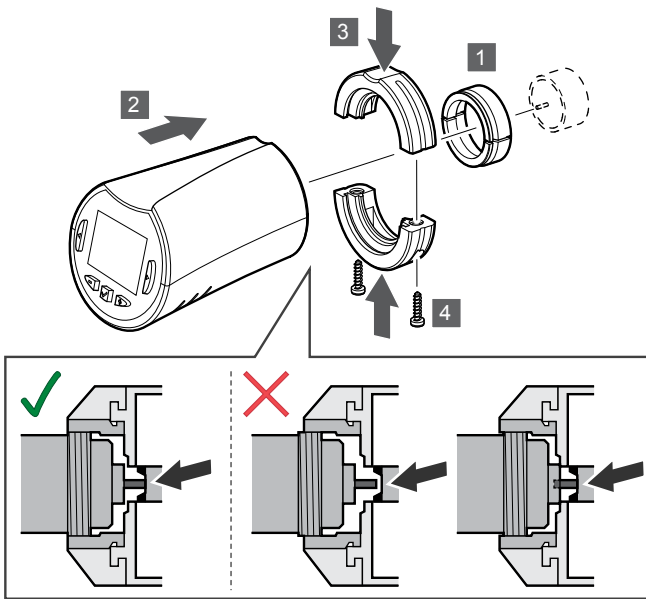


Ohjelmaversio numero näkyy laitteessa käynnistyksen aikana.



Käynnistyksen jälkeen näyttöön tulee ilmoitus, jos patteritermostaattia ei ole rekisteröity keskusyksikköön.

8.4 Patteritermostaatin asennus lämpöpatteriin



Varoitus!
Patteritermostaatti on asennettava lämpöpatteriin ennen sen rekisteröimistä keskusyksikköön. Patteritermostaatti kalibroi patteriventtiin rekisteröinnin jälkeen, jotta sitä voidaan ohjata oikein.

HUOMAUTUS!
Varmista asennuksen aikana, että venttiin nosta koskettaa vain patteritermostaatin iskunsylinteriä. Muuten järjestelmä ei ehkä pysty säätämään sisälämpötilaa oikein.

Patteritermostaatin mukana toimitetaan asennussarja, joka sisältää sovitimet, muoviset pidikkeet ja ruuvit.

Asenna patteritermostaatti järjestelmän lämpöpatteriin seuraavasti:

1. Asenna sovitin järjestelmän lämpöpatteriin. M28- tai M30-kierteillä varustettu sovitin toimitetaan patteritermostaatin mukana.
2. Aseta patteritermostaatti sovittimeen.
3. Kiinnitä muovikiinnikkeet sovittimeen ja patteritermostaattiin.
4. Kiinnitä muovikiinnikkeet paikalleen kahdella ruuvilla.

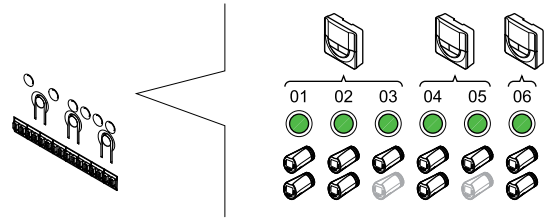
8.5 Patteritermostaatin rekisteröiminen keskusyksikköön

Varoitus!
Patteritermostaatti on asennettava lämpöpatteriin ennen sen rekisteröimistä keskusyksikköön. Patteritermostaatti kalibroi patteriventtiin rekisteröinnin jälkeen, jotta sitä voidaan ohjata oikein.

Varoitus!
Uponor suosittelee, ettei järjestelmään liitetä enempää kuin 24 patteritermostaattia, jotta säätelykyky säilyy.

Patteritermostaattia voidaan käyttää huoneissa, joissa on tai joissa ei ole termostaatteja.

Patteritermostaatin rekisteröinti keskusyksikköön huoneessa, jossa on termostaatti



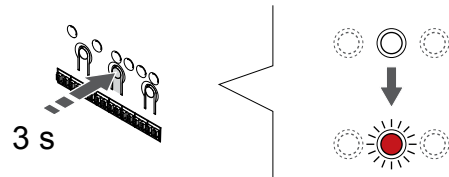
Varoitus!
Patteritermostaatti on asennettava lämpöpatteriin ennen sen rekisteröimistä keskusyksikköön. Patteritermostaatti kalibroi patteriventtiin rekisteröinnin jälkeen, jotta sitä voidaan ohjata oikein.

Varoitus!
Varmista, että patteritermostaattia ohjaava termostaatti ei ohjaa myös lattialämmitystä.

HUOMAUTUS!
Keskusyksikössä ei näy, onko patteritermostaatti jo rekisteröity johonkin kanavaan.

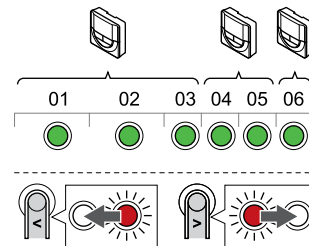
Termostaatti on rekisteröitävä riittävään määrään kanavia, jotta huoneen kaikkia patteritermostaatteja voidaan ohjata keskusyksikön välityksellä. Yhteensä kanavaan voidaan rekisteröidä enintään kaksi patteritermostaattia.

1. Siirtyminen rekisteröintitilaan



Paina **OK** -painiketta keskusyksikössä, kunnes ensimmäisen rekisteröimättömän kanavan merkkivalo alkaa vilkkua punaisena. Jos kaikki kanavat on rekisteröity termostaattien kanssa, merkkivalo vilkkuu vuorotellen punaisena ja vihreänä.

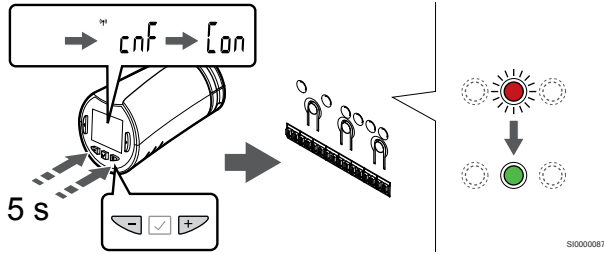
2. Valitse termostaatin kanava



HUOMAUTUS!
Jos kanavaan on jo rekisteröity kaksi patteritermostaattia, rekisteröi kolmas patteritermostaatti järjestyksessä seuraavana olevaan kanavaan. Jos termostaattikanavia ei ole riittävästi, niitä voidaan lisätä termostaatin rekisteröintitilassa.

Käyttämällä painikkeita < tai > siirtääksesi kohdistin (punaisena vilkkuva merkkivalo) halutun kanavan kohdalle (vihreä merkkivalo). Merkkivalo vilkkuu punaisena ja vihreänä.

3. Patteritermostaatin rekisteröinti



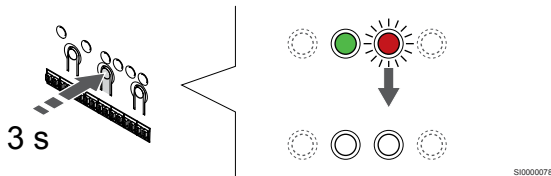
HUOMAUTUS!

Mikäli patteritermostaatin näytössä näkyy ---, rekisteröinti epäonnistui. Yritä rekisteröidä patteritermostaatti järjestyksessä seuraavana olevaan kanavaan toistamalla vaiheet 6 ja 7, mikäli valittuun kanavaan on jo rekisteröity kaksi patteritermostaattia.

Paina painettuna - ja + -painikkeita patteritermostaatista, kunnes teksti **CnF**(määritä) ja tiedonsiirtokuvake tulee näkyviin.

Teksti **Con** näkyy näytössä ja valitun kanavan merkkivalo keskusyksikössä palaa vihreänä, kun rekisteröinti on valmis.

4. Poistuminen rekisteröintitilasta

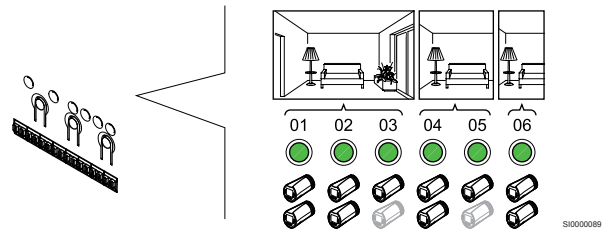


Paina **OK** -painiketta keskusyksikössä, kunnes vihreät merkkivalot sammuvat, rekisteröinti päättyy ja järjestelmä palaa käyttötilaan.

Jos haluat rekisteröidä ylimääräisen patteritermostaatin, poistu rekisteröintitilasta ja toista rekisteröintiprosessi.

Jos haluat peruuttaa jo rekisteröidyt termostaatit, katso *Keskusyksikön kanavien rekisteröinnin poistaminen, Sivu 75.*

Patteritermostaatin rekisteröinti keskusyksikköön huoneessa, jossa ei ole termostaattia



Varoitus!

Patteritermostaatti on asennettava lämpöpatteriin ennen sen rekisteröimistä keskusyksikköön. Patteritermostaatti kalibroi patteriventtiilin rekisteröinnin jälkeen, jotta sitä voidaan ohjata oikein.



Varoitus!

Rekisteröi patteritermostaatit yhdelle huoneelle kerrallaan. Poistu rekisteröintitilasta ja siirry siihen uudelleen rekisteröidäksesi seuraavan huoneen patteritermostaatit.

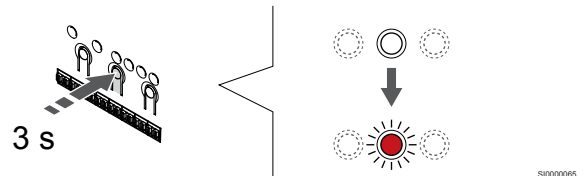


HUOMAUTUS!

Keskusyksikössä ei näy, onko patteritermostaatti jo rekisteröity johonkin kanavaan.

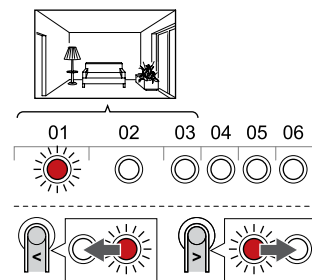
Kun rekisteröit patteritermostaatteja huoneeseen, jossa ei ole termostaattia, riittävä määrä kanavia on määritettävä huoneeseen etukäteen. Yhteen kanavaan voidaan rekisteröidä enintään kaksi patteritermostaattia.

1. Siirtyminen rekisteröintitilaan



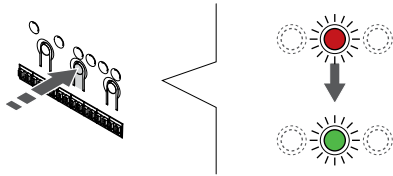
Paina **OK** -painiketta keskusyksikössä, kunnes ensimmäisen rekisteröimättömän kanavan merkkivalo alkaa vilkkua punaisena. Jos kaikki kanavat on rekisteröity termostaattien kanssa, merkkivalo vilkkuu vuorotellen punaisena ja vihreänä.

2. Valitse huonekanava



Käytä painikkeita < tai > siirtääksesi kohdistin (punaisena vilkkuva merkkivalo) keskusyksikön ensimmäisen tyhjän kanavan kohdalle (merkkivalo ei pala tai vilku). Merkkivalo vilkkuu punaisena.

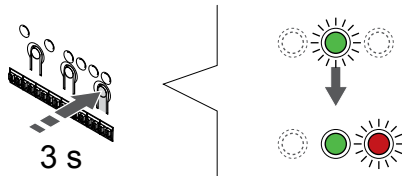
3. Lukitse huonekanava



Paina **OK** -painiketta valitaksesi rekisteröintikanavan. Valitun kanavan merkkivalo alkaa vilkkua vihreänä.

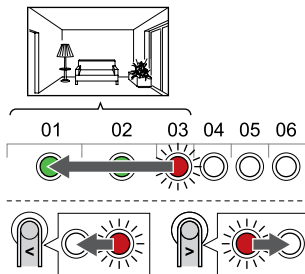
Määritä tarvittava määrä kanavia huonetta varten toistamalla kanavien valinta riittävän monta kertaa.

4. Luo uusi kanava



Pida **>** -painiketta painettuna keskusyksikössä, kunnes valittujen kanavien merkkivalo palaa vihreänä ja järjestyksessä seuraavan kanavan merkkivalo alkaa vilkkua punaisena. Tällöin luodaan uusi kanava, johon ei ole määritetty termostaattia.

5. Valitse patteritermostaatin kanava



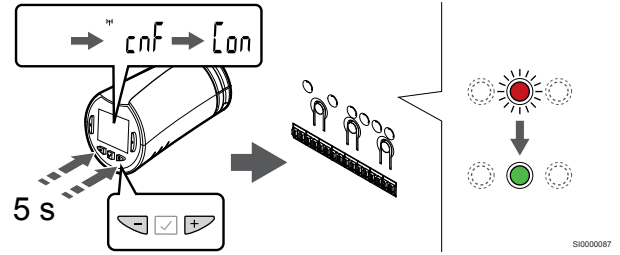
HUOMAUTUS!

Mikäli patteritermostaatin näytössä näkyy ---, rekisteröinti epäonnistui. Yritä rekisteröidä patteritermostaatti järjestyksessä seuraavana olevaan kanavaan toistamalla vaiheet 6 ja 7, mikäli valittuun kanavaan on jo rekisteröity kaksi patteritermostaattia.

Käytä painikkeita **<** tai **>** siirtääksesi kohdistin (punaisena vilkkuva merkkivalo) keskusyksikön ensimmäisen termostaattikanavan kohdalle (vihreä merkkivalo). Merkkivalo vilkkuu punaisena ja vihreänä.

Jos ensimmäiseksi valittu kanava on jo täynnä, siirrä kohdistin järjestyksessä seuraavan kanavan kohdalle.

6. Patteritermostaatin rekisteröinti



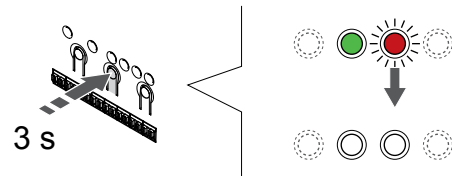
HUOMAUTUS!

Mikäli patteritermostaatin näytössä näkyy ---, rekisteröinti epäonnistui. Yritä rekisteröidä patteritermostaatti järjestyksessä seuraavana olevaan kanavaan toistamalla vaiheet 6 ja 7, mikäli valittuun kanavaan on jo rekisteröity kaksi patteritermostaattia.

Paina painettuna **-** ja **+** -painikkeita patteritermostaateista, kunnes teksti **CnF** (määritä) ja tiedonsiirtokuvake tulee näkyviin.

Teksti **Con** näkyy näytössä ja valitun kanavan merkkivalo keskusyksikössä palaa vihreänä, kun rekisteröinti on valmis.

7. Poistuminen rekisteröintitilasta



Paina **OK** -painiketta keskusyksikössä, kunnes vihreät merkkivalot sammuvat, rekisteröinti päättyy ja järjestelmä palaa käyttötilaan.

Jos haluat rekisteröidä ylimääräisen patteritermostaatin, poistu rekisteröintitilasta ja toista rekisteröintiprosessi.

Jos haluat peruuttaa jo rekisteröidyt termostaatit, katso *Keskusyksikön kanavien rekisteröinnin poistaminen, Sivu 75.*

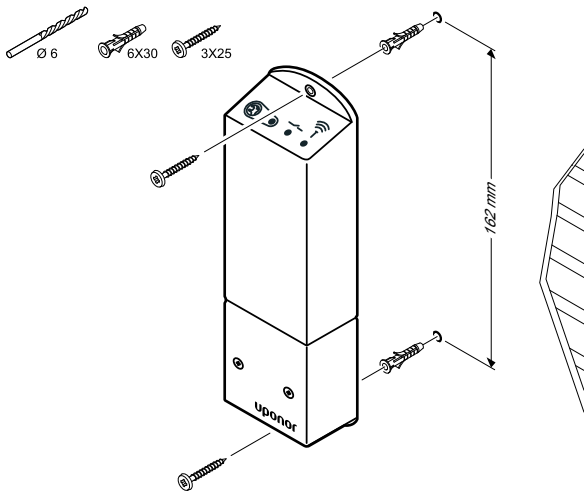
9 Uponor Smatrix Wave -relemoduulin asentaminen

9.1 Relemoduulin sijoittaminen

Käytä seuraavia ohjeita relemoduulin sijoittelussa:

- Sijoita relemoduuli lähelle etäkäyttökomponenttia, mikäli mahdollista aivan sen yläpuolelle (jos komponentista voi tippua vettä). Varmista 230 V AC -pistorasian tai paikallisten määräysten niin vaatiessa, jakorasian sijainti.
- Tarkasta, että relemoduuliin ei pääse valumaan eikä roiskumaan vettä.
- Tarkasta, että relemoduulin kansi voidaan ottaa helposti pois.
- Tarkasta, että liittimiin ja kytkimiin pääsee helposti käsiksi.

9.2 Relemoduulin kiinnittämisen seinään



Kiinnitä relemoduuli seinään ruuvien ja tulppien avulla.

9.3 Lähdön liittäminen relemoduuliin

Relemoduuli lisää keskusyksikköön kaksi ylimääräistä relelähtöä, joten keskusyksikön relelähtöjen kokonaismääräksi tulee neljä. Tämä tarjoaa mahdollisuuden hallita (radiokantaman alueella) etäkäyttökomponentteja, jotka olisi muuten kaapeloitava keskusyksikköön.

Jos järjestelmässä on useita keskusyksiköitä, kuhunkin keskusyksikköön voidaan yhdistää yksi relemoduuli. Toiminto on asetettu **Asentaja-asetukset** asennuksen aikana (edellyttää web-moduulia).



Varoitus!

Pumpunohjauksen ja/tai jäähdytyksen sallitun tilan muuttaminen (Uponor Smatrix -sovelluksessa, Web-moduuli tarvitaan) asettaa kaikki releet **Ei määritetty** -tilaan. Se on määritettävä uudelleen.



HUOMAUTUS!

Järjestelmissä, joissa on useita keskusyksiköitä (pää-/rinnakkaiskonfiguraatio), kaikki releet asetetaan aluksi **Ei määritetty** -tilaan. Se on määritettävä asennuksen aikana.



HUOMAUTUS!

Relemoduuli ei voi toimia lähdön virtalähteenä.



HUOMAUTUS!

Relemoduuli ohjaa lähtöä potentiaalivapaan liitännän kautta.



HUOMAUTUS!

Lähdön virtapiirit on suojattava maks. 8 A:n suojakatkaisijalla.



HUOMAUTUS!

Tutustu kyseisen komponentin toimittajan antamiin asiakirjoihin sekä Uponor-kytkentäkaavioihin ennen komponentin kytkemistä.

Päätöksikseen rekisteröidyn relemoduulin voi asettaa johonkin seuraavista yhdistelmistä. Web-moduulia tarvitaan relemääritysten muuttamiseksi oletusarvoista.

| Rele 1 (PUMPPU) | Rele 2 (Lämmönlähde) |
|-----------------------------------------|----------------------------------|
| Kiertovesipumppu (oletus) ¹⁾ | Lämmönlähde (oletus) |
| Kiertovesipumppu ¹⁾ | L/J-vaihtokytkentä ³⁾ |
| Kiertovesipumppu ¹⁾ | Kuivaaja ⁵⁾ |
| Jäähdytin ¹⁾³⁾ | Lämmönlähde |
| Kiertovesipumppu ¹⁾ | Comfort/ECO ⁶⁾ |
| Ei määritetty | Ei määritetty |

Rinnakkaiseen keskusyksikköön rekisteröidyn relemoduulin voi asettaa johonkin seuraavista yhdistelmistä. Määrittäminen tarvitaan Web-moduuli.

| Rele 1 (PUMPPU) | Rele 2 (Lämmönlähde) |
|--------------------------------|----------------------------------|
| Kiertovesipumppu ²⁾ | L/J-vaihtokytkentä ⁴⁾ |
| Kiertovesipumppu ²⁾ | Kuivaaja ⁵⁾ |
| Ei määritetty | Ei määritetty |

1) Toiminto on käytettävissä vain, kun pumpun hallinta on asetettu Yksittäinen- tai Yleinen-toimintatilaan.

2) Toiminto on käytettävissä vain, kun pumpun hallinta on asetettu Yksilöllinen-toimintatilaan. Muutoin Uponor Smatrix Pulse -sovelluksessa näkyy teksti "Ei käytössä".

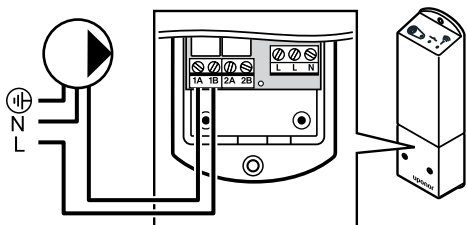
3) Toiminto on käytettävissä vain, kun viilennys on aktivoitu.

4) Toiminto on käytettävissä vain, kun viilennys on aktivoitu. Muutoin Uponor Smatrix Pulse -sovelluksessa näkyy teksti "Ei käytössä".

5) Toiminto on käytettävissä vain suhteellisen kosteuden valvonnan aikana (viilennyksessä, ilman puhallinkonvektoreja).

6) Toimintoa käytetään myös ilmanvaihtoyksikön liittämiseen.

Kiertovesipumpun yhdistäminen

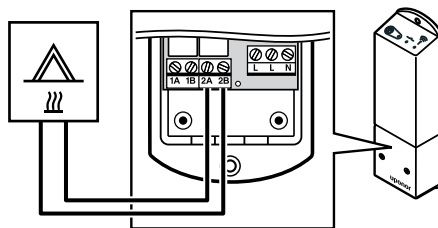


WD0000009

| | |
|-------------|----------------------------------------------------------------------------------------------------------------------------------------------------------------------------------|
| STOP | Vaara! Sähköiskuvaara! Suljettujen 230 V AC -suojakoteloitten takana olevien komponenttien asennus- ja huoltotoita saa tehdä vain ammattitaitoinen sähköasentaja. |
| ! | HUOMAUTUS! Järjestelmissä, joissa on web-moduuli, on varmistettava, että relemoduuli, rele 1, on asetettu Kiertovesipumppu kohdassa Asentaja-asetukset . |

1. Varmista, että virta on katkaistu sekä relemoduulista että kiertovesipumpusta.
2. Kytke pumpun L-johto liittämään **1A** ja **1B**.

Lämmityskattilan kytkeminen

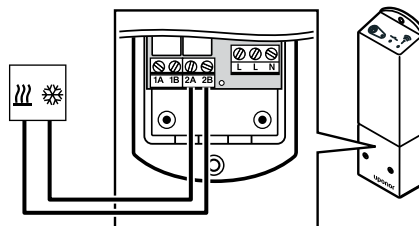


WD0000010

| | |
|-------------|---------------------------------------------------------------------------------------------------------------------------------------------------------------------------------|
| STOP | Vaara! Sähköiskuvaara! Suljettujen 230 V AC -suojakoteloitten takana olevien komponenttien asennus- ja huoltotoita saa tehdä vain ammattitaitoinen sähköasentaja. |
| ! | HUOMAUTUS! Lämmityskattilassa tulee olla potentiaalivapaa tunnistava liittämä. |
| ! | HUOMAUTUS! Järjestelmissä, joissa on web-moduuli, on varmistettava, että relemoduuli, rele 2, on asetettu Lämmityskattila kohdassa Asentaja-asetukset . |

1. Varmista, että virta on katkaistu sekä relemoduulista että lämmityskattilasta.
2. Kytke lämmityskattilan kaapeli liittimeen **2A** ja **2B** relemoduulissa.

Lämmityksen/viilennyksen kytkeminen (edellyttää web-moduulia)

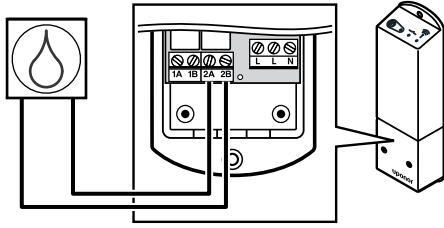


WD0000011

| | |
|-------------|-------------------------------------------------------------------------------------------------------------------------------------------------------------------------------------------------------------------------------------|
| STOP | Vaara! Sähköiskuvaara! Suljettujen 230 V AC -suojakoteloitten takana olevien komponenttien asennus- ja huoltotoita saa tehdä vain ammattitaitoinen sähköasentaja. |
| ! | HUOMAUTUS! Lämmityksen/viilennyksen hoitavassa komponentissa tulee olla potentiaalivapaa tunnistava liittämä. |
| ! | HUOMAUTUS! Tämä reletointo edellyttää web-moduulia, ja se on asetettava kohdassa Asentaja-asetukset alkuasetusten määrittämisajan aikana tai Järjestelmäasetukset -valikossa. |
| ! | HUOMAUTUS! Järjestelmissä, joissa on web-moduuli, on varmistettava, että relemoduuli, rele 2, on asetettu L/J-vaihtokytkentä kohdassa Asentaja-asetukset ja että viilennys on käytettävissä järjestelmässä. |

1. Varmista, että virta on katkaistu sekä relemoduulista että lämmitys/viilennys-releestä.
2. Kytke lämmitys-/viilennyskomponentin kaapeli liittimeen **2A** ja **2B** relemoduulissa.

Kosteudenpoistajan kytkeminen (edellyttää web-moduulia)



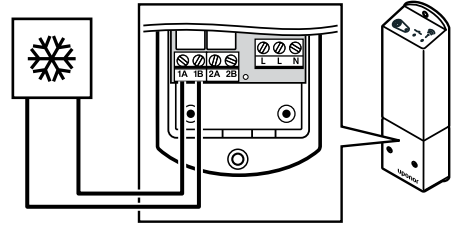
WD0000014

| | |
|-------------|-------------------------------------------------------------------------------------------------------------------------------------------------------------------------------------------------------|
| STOP | Vaara! Sähköiskuvaara! Suljettujen 230 V AC -suojakoteloiden takana olevien komponenttien asennus- ja huoltotöitä saa tehdä vain ammattitaitoinen sähköasentaja. |
| ! | HUOMAUTUS! Kuivaajassa tulee olla potentiaalivapaa tunnistava liitäntä. |
| ! | HUOMAUTUS! Tämä reletoiminto edellyttää web-moduulia, ja se on asetettava kohdassa Asentaja-asetukset alkuasetusten määrittämisen aikana tai Järjestelmäasetukset -valikossa. |
| ! | HUOMAUTUS! Järjestelmissä, joissa on web-moduuli, on varmistettava, että relemoduuli, rele 2, on asetettu Kuivaaja kohdassa Asentaja-asetukset . |

Kosteudenpoistaja käynnistyy, kun saavutetaan suhteellisen kosteuden asetusarvo (viilennystilassa). Kosteudenpoistaja sammuu, kun 30 minuutin minimoiminta-aika on lopussa ja suhteellinen kosteus on määritetyn hystereesin RH-asetusarvon alapuolella.

1. Varmista, että virta on katkaistu sekä relemoduulista että kuivaajasta.
2. Liitä johto kuivaajasta relemoduulin koskettimiin **2A** ja **2B**.

Yhdistä jäähdytin (edellyttää web-moduulia)



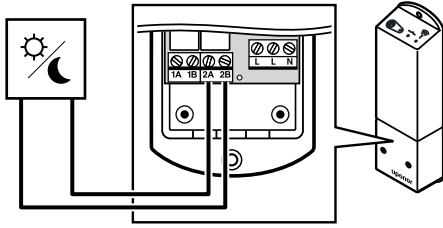
WD0000013

| | |
|-------------|-------------------------------------------------------------------------------------------------------------------------------------------------------------------------------------------------------|
| STOP | Vaara! Sähköiskuvaara! Suljettujen 230 V AC -suojakoteloiden takana olevien komponenttien asennus- ja huoltotöitä saa tehdä vain ammattitaitoinen sähköasentaja. |
| ! | HUOMAUTUS! Jäähdyttimessä tulee olla potentiaalivapaa tunnistava liitäntä. |
| ! | HUOMAUTUS! Tämä reletoiminto edellyttää web-moduulia, ja se on asetettava kohdassa Asentaja-asetukset alkuasetusten määrittämisen aikana tai Järjestelmäasetukset -valikossa. |
| ! | HUOMAUTUS! Järjestelmissä, joissa on web-moduuli, on varmistettava, että relemoduuli, rele 1, on asetettu Jäähdytin kohdassa Asentaja-asetukset . |

Jäähdytin käynnistyy, kun sille lähetetään viilennystilassa viilennyspyyntö. Se sammuu, kun viilennystarve on täytetty.

1. Varmista, että virta on katkaistu sekä relemoduulista että jäähdyttimestä.
2. Liitä johto jäähdyttimestä relemoduulin koskettimiin **1A** ja **1B**.

Yhdistä Comfort/ECO (edellyttää web-moduulia)



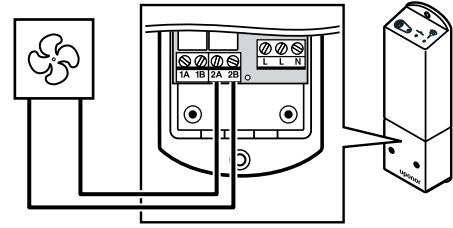
WD0000016

| | |
|-------------|-------------------------------------------------------------------------------------------------------------------------------------------------------------------------------------------------------|
| STOP | Vaara! Sähköiskuvaara! Suljettujen 230 V AC -suojakoteloiden takana olevien komponenttien asennus- ja huoltotöitä saa tehdä vain ammattitaitoinen sähköasentaja. |
| ! | HUOMAUTUS! Toisessa yksikössä tulee olla potentiaalivapaa tunnistava liitäntä. |
| ! | HUOMAUTUS! Tämä reletoiminto edellyttää web-moduulia, ja se on asetettava kohdassa Asentaja-asetukset alkuasetusten määrittämisen aikana tai Järjestelmäasetukset -valikossa. |
| ! | HUOMAUTUS! Järjestelmissä, joissa on web-moduuli, on varmistettava, että relemoduuli, rele 2, on asetettu Comfort/ECO kohdassa Asentaja-asetukset . |

Kun rele on suljettu, ulkoinen komponentti on ECO-tilassa.

1. Varmista, että virta on katkaistu sekä relemoduulista että toisesta yksiköstä.
2. Liitä johto toisesta yksiköstä relemoduulin koskettimiin **2A** ja **2B**.

Ilmanvaihtoyksikön kytkeminen (edellyttää web-moduulia)



WD0000012

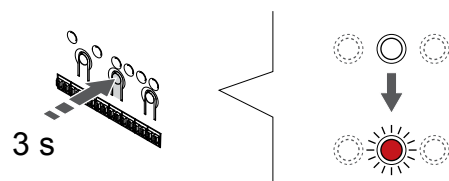
| | |
|-------------|-------------------------------------------------------------------------------------------------------------------------------------------------------------------------------------------------------|
| STOP | Vaara! Sähköiskuvaara! Suljettujen 230 V AC -suojakoteloiden takana olevien komponenttien asennus- ja huoltotöitä saa tehdä vain ammattitaitoinen sähköasentaja. |
| ! | HUOMAUTUS! Ilmanvaihtoyksikössä tulee olla potentiaalivapaa tunnistava liitäntä. |
| ! | HUOMAUTUS! Tämä reletoiminto edellyttää web-moduulia, ja se on asetettava kohdassa Asentaja-asetukset alkuasetusten määrittämisen aikana tai Järjestelmäasetukset -valikossa. |
| ! | HUOMAUTUS! Järjestelmissä, joissa on web-moduuli, on varmistettava, että relemoduuli, rele 2, on asetettu Comfort/ECO kohdassa Asentaja-asetukset . |

Rele on suljettu, kun Uponor Smatrix -järjestelmä on ECO-tilassa. Ilmanvaihto on asetettava siten, että nopeus alenee, kun tulo on kiinni (ECO), ja palaa taas normaaliksi, kun tulo avataan uudelleen (Comfort).

1. Varmista, että virta on katkaistu sekä relemoduulista että ilmanvaihtoyksiköstä.
2. Liitä johto ilmanvaihtoyksiköstä relemoduulin koskettimiin **2A** ja **2B**.

9.4 Relemoduulin rekisteröiminen keskusyksikköön

1. Siirtyminen rekisteröintitilaan

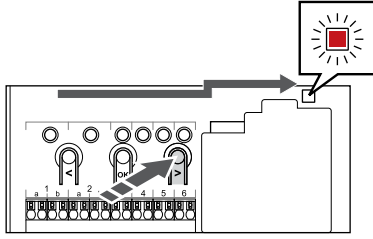


S10000065

Paina **OK** -painiketta keskusyksikössä, kunnes kanavan 1 (tai ensimmäisen rekisteröimättömän kanavan) merkkivalo alkaa vilkkua punaisena.

| | |
|---|--------------------------------------------------------------------------------------------------------------------------------|
| ! | HUOMAUTUS! On suositeltavaa rekisteröidä vähintään yksi huonetermostaatti ennen järjestelmälaitteen rekisteröimistä. |
| ! | HUOMAUTUS! Varmista ennen rekisteröintiä, että releeseen on kytketty kaikki komponentit. |

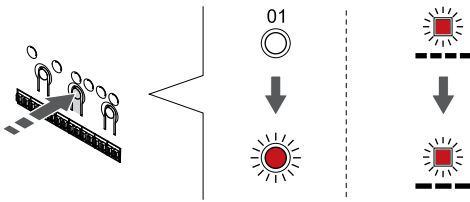
2. Siirrä kanavan kohdistin virran merkivalon kohdalle



SI000082

Käytä painikkeita < tai > siirtääksesi kohdistin (punaisena vilkkuva merkivalo) virtalähteen merkivalon kohdalle.

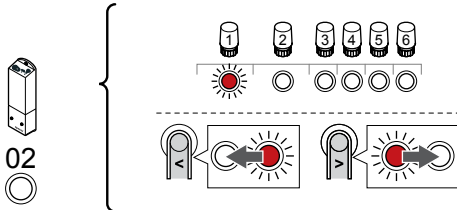
3. Siirtyminen järjestelmälaitteen rekisteröintitilaan



SI000083

Paina **OK** -painiketta siirtyäksesi järjestelmälaitteen rekisteröintitilaan (virran merkivalo). Virtalähteen merkivalo alkaa vilkkua kaavalla pitkä välähdys - lyhyt tauko - pitkä välähdys. Kanavan 1 merkivalo alkaa vilkkua punaisena.

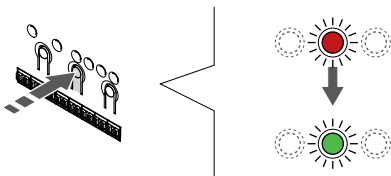
4. Kanavan valinta



SI000080

Käytä painikkeita < tai > siirtääksesi kohdistin (punaisena vilkkuva merkivalo) kanavalle 2.

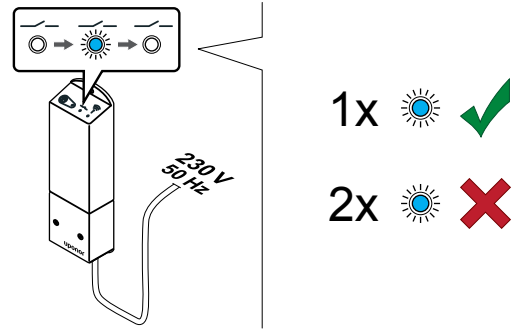
5. Lukitse valitut kanavat



SI000071

Paina **OK** -painiketta valitaksesi rekisteröintikanavan. Valitun kanavan merkivalo alkaa vilkkua vihreänä.

6. Virran kytkeminen relemoduuliin



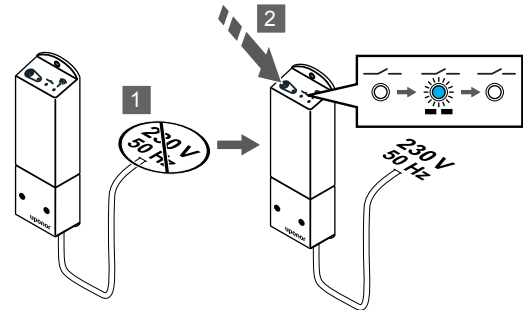
SI000040

Kytke virta relemoduuliin ja laske merkivalon 2 (sininen) vilkkumiskerrat varmistaaksesi, että moduuli on normaalissa käyttöttilassa.

Merkkivalo 2: 1 välähdys = Normaali (oletus)

Merkkivalo 2: 2 välähdystä = Kaksivaiheinen lisäviilennys

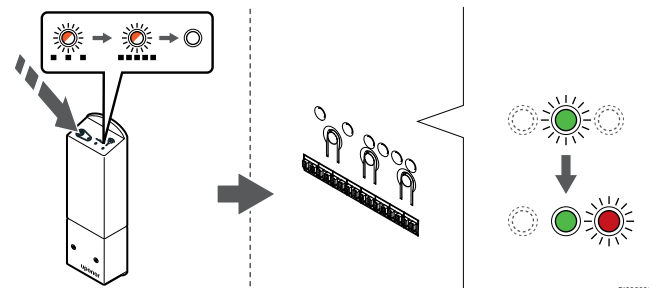
Vaihda relemoduulin käyttöttila



SI000041

1. Katkaise virta relemoduulista ja odota noin 10 sekuntia.
2. Pidä relemoduulissa olevaa painiketta painettuna samalla, kun kytket virran uudelleen päälle.
Merkkivalo 2 vilkkuu kerran (normaali käyttöttila).

7. Relemoduulin rekisteröiminen

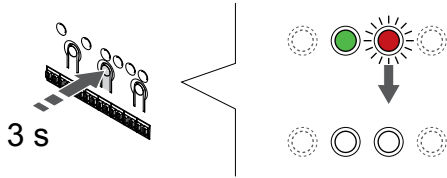


SI000081

Pidä relemoduulissa olevaa rekisteröintipainiketta painettuna, kunnes moduulin merkivalot alkavat vilkkua hitaasti.

Valitun kanavan merkivalo keskusyksikössä alkaa palaa vihreänä ja relemoduulin merkivalot alkavat jälkeen vilkkua nopeasti ja sammuvat muutaman sekunnin kuluttua.

8. Poistuminen rekisteröintitilasta



S10000078

Paina **OK** -painiketta keskusyksikössä, kunnes vihreät merkkivalot sammuvat, rekisteröinti päättyy ja järjestelmä palaa käyttötilaan.

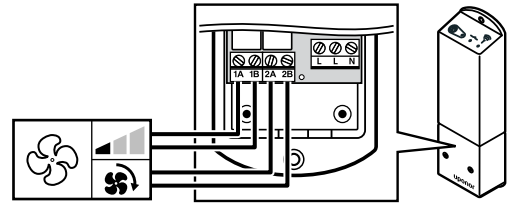
9.5 Relemoduulin käyttö puhallinkonvektorien kytkemiseen

| | |
|--|----------------------------------------------------------------------------------------------------------------------------------------------------------------------------------------------------------------|
| | Varoitus! Uponor suosittelee, että keskusyksikköön liitetään enintään 4 puhallinkonvektoria huonetta kohden, jotta säätelykyky säilyy. |
| | Varoitus! Varmista puhallinkonvektorilla varustetuissa huoneissa, että toimilaitetta ei ole liitetty keskusyksikön ensimmäiseen huonekanavaan, koska tätä käytetään puhallinkonvektorin ohjaamiseen. |

Relemoduulia voidaan käyttää huoneen puhallinkonvektorien ohjaamiseen.

Puhallinkonvektori on kytketty relemoduuliin, joka on rekisteröity huoneen termostaattikanavaan, ja sitä käytetään sovelluksen asetusten mukaan (edellyttää web-moduulia). Kun valitset puhallinkonvektorin sovelluksen viiennysasetuksissa, valitse ensimmäinen huonekanava, johon termostaatti on rekisteröity.

Puhallinkonvektori kytkeminen relemoduuliin



WD0000017

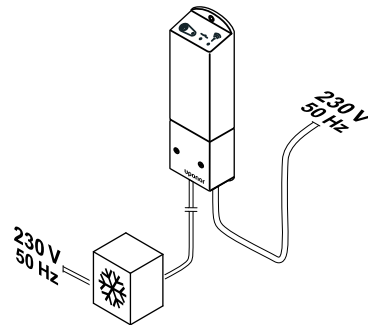
| | |
|--|-------------------------------------------------------------------------------------------------------------------------------------------------------------------------------------------------------|
| | Vaara! Sähköiskuvaara! Suljettujen 230 V AC -suojakoteloitten takana olevien komponenttien asennus- ja huoltotöitä saa tehdä vain ammattitaitoinen sähköasentaja. |
| | HUOMAUTUS! Puhallinkonvektorissa tulee olla potentiaalivapaat tunnistavat liitännät. |
| | HUOMAUTUS! Tämä reletoiminto edellyttää web-moduulia, ja se on asetettava kohdassa Asentaja-asetukset alkuasetusten määrittämisen aikana tai Järjestelmäasetukset -valikossa. |

Järjestelmä voi ohjata yhtä puhallinkonvektoria termostaattikanavaa kohden. Puhallinkonvektori käynnistyy ja asetetaan alhaiselle nopeudelle, kun releet suljetaan.

1. Varmista, että virta on katkaistu sekä relemoduulista että ilmanvaihtoyksiköstä.
2. Kytke puhallinkonvektorin nopeuskaapeli liittimeen **1A** ja **1B** relemoduulissa.
3. Kytke puhallinkonvektorin päälle/pois-kaapeli liittimeen **2A** ja **2B** relemoduulissa.

Puhallinkonvektoriin kytketyn relemoduulin rekisteröiminen termostaattiin

Kytke virta

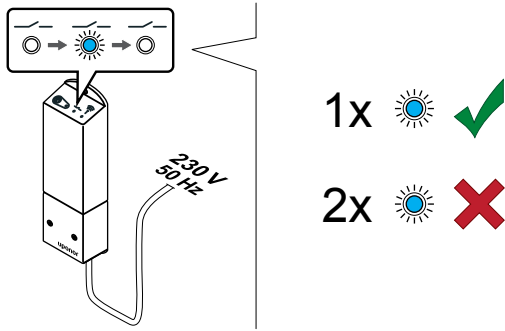


S10000044

| | |
|--|-----------------------------------------------------------------------------------------------------------------------------------------------------------------------------|
| | Vaara! Sähköiskuvaara! Suljettujen 230 V AC -suojakoteloitten takana olevien komponenttien asennus- ja huoltotöitä saa tehdä vain ammattitaitoinen sähköasentaja. |
|--|-----------------------------------------------------------------------------------------------------------------------------------------------------------------------------|

Liitä virtajohdot relemoduulista ja viiennyskomponenteista pistorasiaan (230 V AC), tai tee sähköliitäntä jakorasiaan, jos paikalliset määräykset sitä vaativat.

Virran kytkeminen relemoduuliin

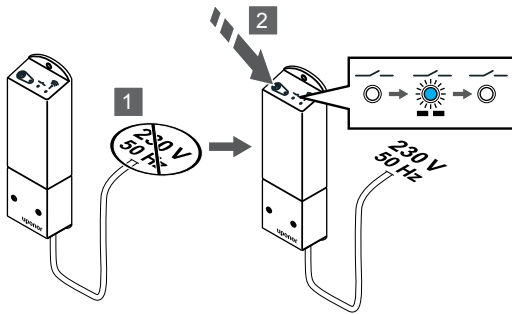


Kytke virta relemoduuliin ja laske merkkivalon 2 (sininen) vilkkumiskerrat varmistaaksesi, että moduuli on normaalissa käyttötilassa.

Merkkivalo 2: 1 välähdys = Normaali (oletus)

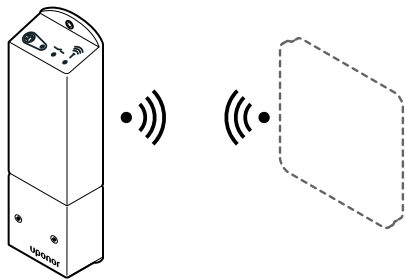
Merkkivalo 2: 2 välähdystä = Kaksivaiheinen lisäviilennys

Vaihda relemoduulin käyttötila



1. Katkaise virta relemoduulista ja odota noin 10 sekuntia.
2. Pidä relemoduulissa olevaa painiketta painettuna samalla, kun kytket virran uudelleen päälle.
Merkkivalo 2 vilkkuu kerran (normaali käyttötila).

Rekisteröi relemoduuli termostaattiin



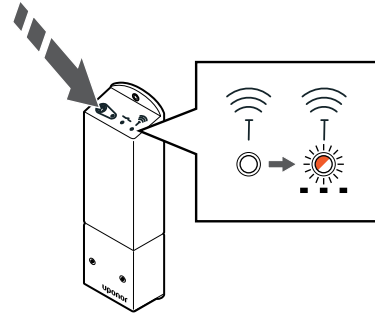
HUOMAUTUS!

Jos alavalikossa ei paineta mitään termostaatin painiketta noin 8 sekunnin kuluessa, nykyiset arvot tallennetaan ja ohjelmisto palaa asetusvalikkoon. Käyttötila palautuu noin 60 sekunnin kuluttua.

Rekisteröi relemoduuli termostaattiin (rekisteröity aikaisemmin järjestelmän keskusyksikköön) käyttämällä asetusvalikkoa **09** termostaatissa.

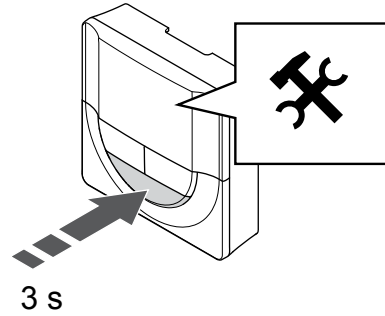
Rekisteröi T-166-/T-168-termostaattiin

1. SIIRRY RELEMODUULIN REKISTERÖINTITILAAN



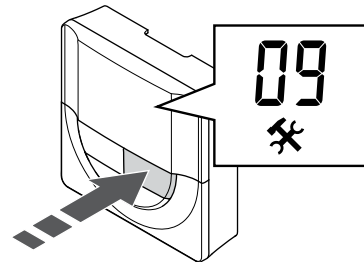
Pidä relemoduulissa olevaa rekisteröintipainiketta painettuna, kunnes moduulin merkkivalot alkavat vilkkua hitaasti.

2. SIIRRY ASETUSVALIKKOOKUN



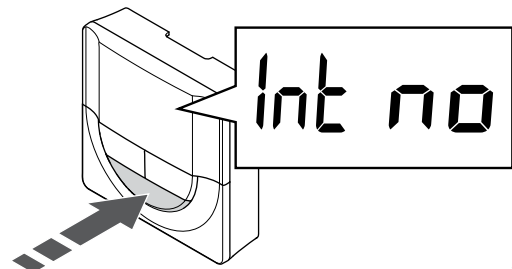
Pidä **OK** -painiketta painettuna noin 3 sekunnin ajan. Näytön oikeaan yläkulmaan tulee asetuskuva ja valikonumerot.

3. ETSI VALIKKO 09



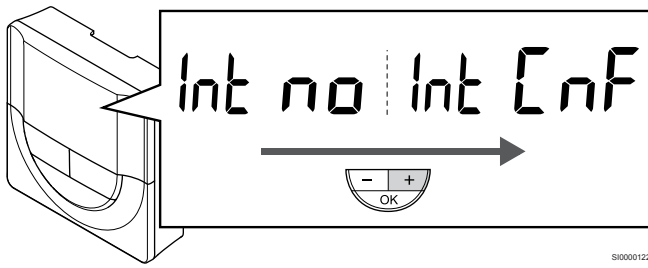
Käytä painikkeita - tai + vaihtaaksesi numeroarvoksi **09**. Teksti **Int no** tulee näyttöön.

4. SIIRRY PARAMETRIN MUOKKAUSTILAAN



Paina **OK** siirtyäksesi parametrin muokkaustilaan (parametri alkaa vilkkua).

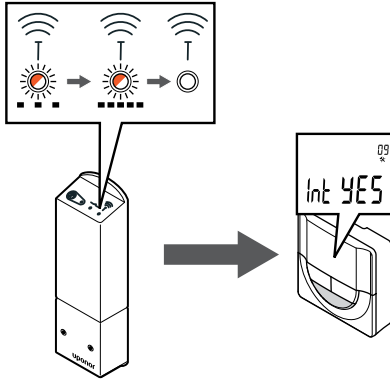
5. REKISTERÖI TERMOSTAATTI RELEMODUULIIN



SI0000122

Käytä painikkeita - tai + muuttaaksesi **Int no** – **Int CNF**.

6. REKISTERÖIMINEN

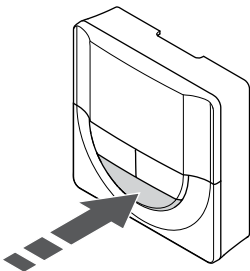


SI0000128

Kytkemisen merkkivalo alkaa vilkkua termostaatin näytöllä ilmaisten, että rekisteröintiprosessi on käynnistynyt.

Teksti **Int YES** näkyy termostaatinäytössä, relemoduulin merkkivalot alkavat uudelleen vilkkua nopeasti ja sammuvat muutaman sekunnin kuluttua.

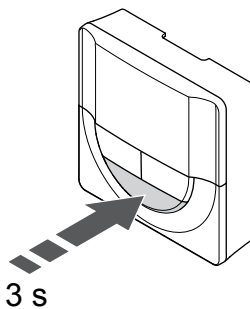
7. VAHVISTA REKISTERÖINTI



SI0000111

Paina **OK** vahvistaaksesi parametrin muutoksen.

8. POISTU ASETUSVALIKKOSTA

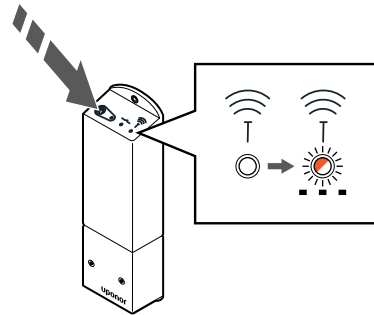


SI0000112

Paina **OK** -painiketta painettuna noin 3 sekunnin ajan poistuaksesi asetusvalikosta.

Rekisteröi T-169-termostaatti

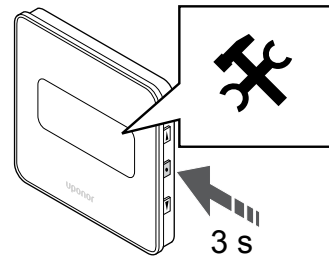
1. SIIRRY RELEMODUULIN REKISTERÖINTITILAAN



SI0000127

Pidä relemoduulissa olevaa rekisteröintipainiketta painettuna, kunnes moduulin merkkivalot alkavat vilkkua hitaasti.

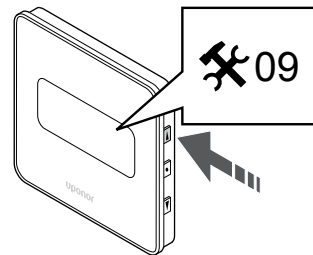
2. SIIRRY ASETUSVALIKKOOKUN



SI0000114

Pidä **OK** -painiketta painettuna noin 3 sekunnin ajan. Näytön oikeaan yläkulmaan tulee asetuskuvake ja valikonumerot.

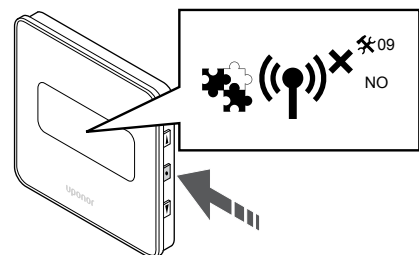
3. ETSI VALIKKO 09



SI0000123

Käytä painikkeita ▲ tai ▼ vaihtaaksesi numeroarvoksi **09**. Teksti **Int no** tulee näyttöön.

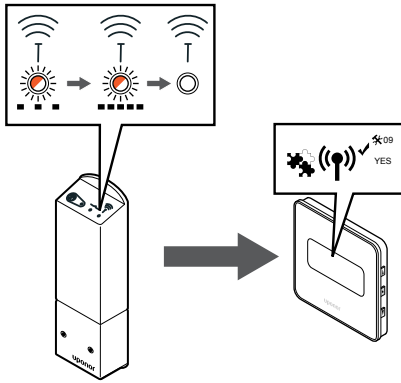
4. SIIRRY PARAMETRIN MUOKKAUSTILAAN



SI0000124

Paina **OK** siirtyäksesi parametrin muokkaustilaan (parametri alkaa vilkkua).

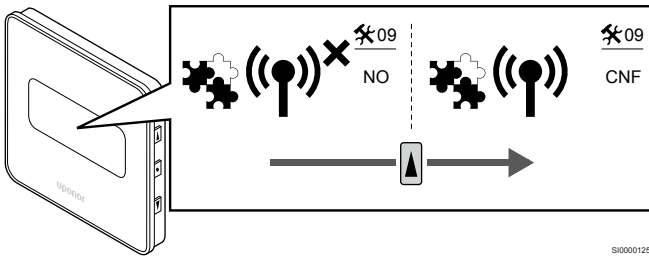
5. REKISTERÖI TERMOSTAATTI RELEMODUULIIN



SI0000155

Käytä painikkeita ▲ tai ▼ muuttaaksesi Int no – Int CNF.

6. REKISTERÖIMINEN

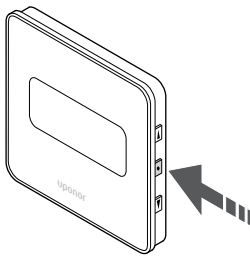


SI0000125

Kytkenän merkkivalo näkyy termostaatin näytöllä merkinä siitä, että rekisteröintiprosessi on käynnistynyt.

Teksti **Int YES** näkyy termostaatinäytössä, relemoduulin merkkivalot alkavat uudelleen vilkkua nopeasti ja sammuvat muutaman sekunnin kuluttua.

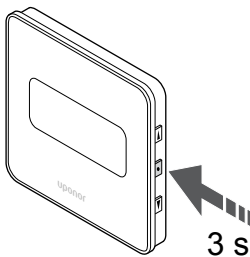
7. VAHVISTA REKISTERÖINTI



SI0000118

Paina **OK** vahvistaaksesi parametrin muutoksen.

8. POISTU ASETUSVALIKOSTA



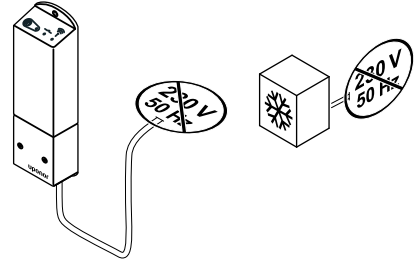
SI0000119

Pidä **OK** -painiketta painettuna noin 3 sekunnin ajan poistuaksesi asetusvalikosta.

9.6 Relemoduulin käyttö kaksivaiheisessa viilennyksessä (vaatii web-moduulin)

Relemoduulia voidaan käyttää kaksivaiheiseen viilennykseen. Katso *Viilennystoiminto, Sivu 13*, lisätiedot.

Varmista, että virransyöttö on katkaistu



SI0000042

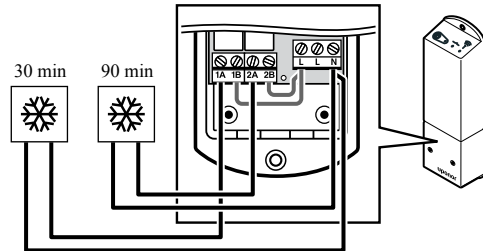


Vaara!

Sähköiskuvaara! Suljettujen 230 V AC -suojakoteloiden takana olevien komponenttien asennus- ja huoltotöitä saa tehdä vain ammattitaitoinen sähköasentaja.

Varmista, että virta on katkaistu sekä relemoduulista että viilennyskomponenteista.

Lisäviilennyksen yhdistäminen



SI0000043



Vaara!

Sähköiskuvaara! Suljettujen 230 V AC -suojakoteloiden takana olevien komponenttien asennus- ja huoltotöitä saa tehdä vain ammattitaitoinen sähköasentaja.



HUOMAUTUS!

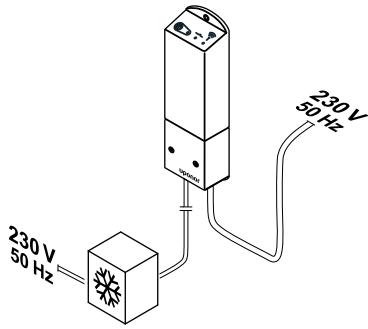
Lämmityksen/viilennyksen hoitavassa komponentissa tulee olla potentiaalivapaa tunnistava liitäntä.

Kytke johto toissijaisesta viilennyksestä huolehtivasta komponentista johonkin relemoduulin releistä.

Rele 1 (30 minuutin viive): 1A ja N

Rele 2 (90 minuutin viive): 2A ja N

Virran kytkeminen



SI000044

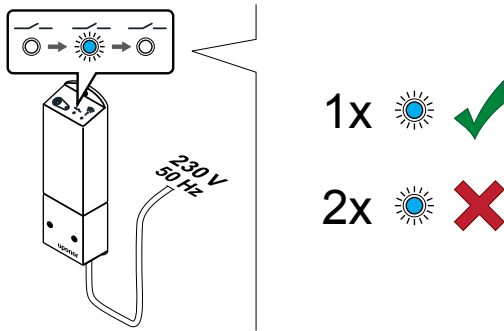


Vaara!

Sähköiskuvaara! Suljettujen 230 V AC -suojakoteloiden takana olevien komponenttien asennus- ja huoltotöitä saa tehdä vain ammattitaitoinen sähköasentaja.

Liitä virtajohtot relemoduulista ja viilennyskomponenteista pistorasiaan (230 V AC), tai tee sähköliitäntä jakorasiaan, jos paikalliset määräykset sitä vaativat.

Relemoduulin käyttötilan tarkistaminen



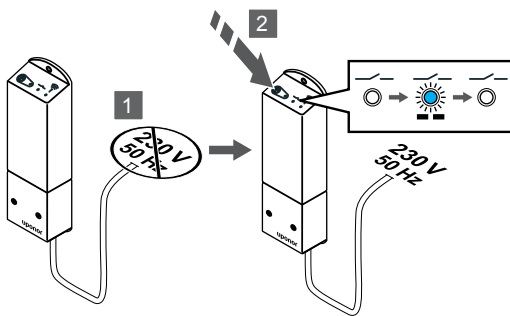
SI000040

Kytke virta relemoduuliin ja laske merkkivalon 2 (sininen) välähdysten määrä varmistaaksesi, että moduuli on kaksivaiheisessa lisäviilennystilassa.

Merkkivalo 2 1 välähdys = Normaali (oletus)

Merkkivalo 2 2 välähdystä = Kaksivaiheinen lisäviilennys

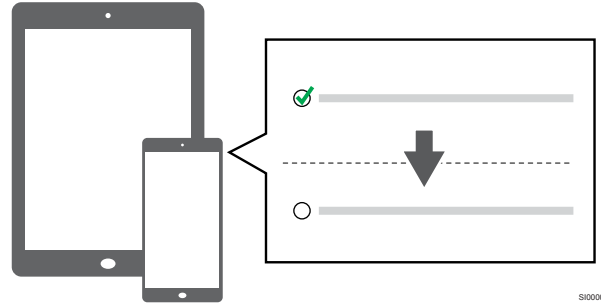
Vaihda relemoduulin käyttötila



SI000041

1. Katkaise virta relemoduulista ja odota noin 10 sekuntia.
2. Pidä relemoduulissa olevaa painiketta painettuna samalla, kun kytket virran uudelleen päälle. Merkkivalo 2 välähtää kaksi kertaa (kaksivaiheinen lisäviilennystila).

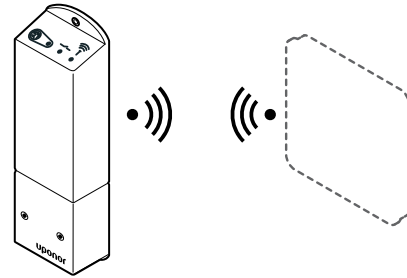
Automaattisen tasapainotuksen poistaminen käytöstä



SI000057

Poista automaattinen tasapainotus käytöstä **Asentaja-asetukset**.

Relemoduulin rekisteröiminen termostaattiin



SI000092

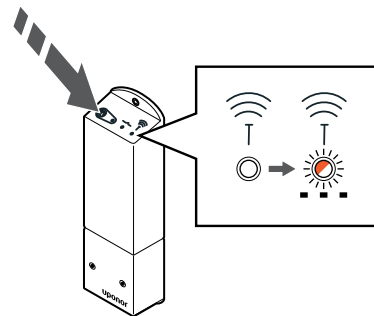
HUOMAUTUS!

Jos alavalikossa ei paineta mitään termostaatin painiketta noin 8 sekunnin kuluessa, nykyiset arvot tallennetaan ja ohjelmisto palaa asetusvalikkoon. Käyttötila palautuu noin 60 sekunnin kuluttua.

Rekisteröi relemoduuli termostaattiin (rekisteröity aikaisemmin järjestelmän keskusyksikköön) käyttämällä asetusvalikkoa **09** termostaatissa.

Rekisteröi T-166-/T-168-termostaattiin

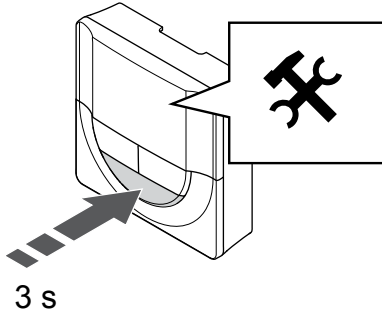
1. Siirry relemoduulin rekisteröintitilaan



SI0000127

Pidä relemoduulissa olevaa rekisteröintipainiketta painettuna, kunnes moduulin merkkivalot alkavat vilkkua hitaasti.

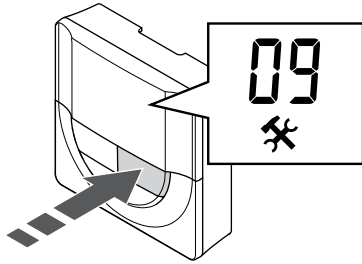
2. Siirry asetusvalikkoon



SI0000107

Pidä **OK** -painiketta painettuna noin 3 sekunnin ajan. Näytön oikeaan yläkulmaan tulee asetuskuvake ja valikkonumerot.

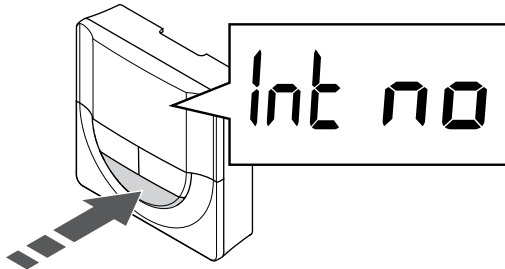
3. Etsi valikko 09



SI0000120

Käytä painikkeita - tai + vaihtaaksesi numeroarvoksi **09**. Teksti **Int no** tulee näyttöön.

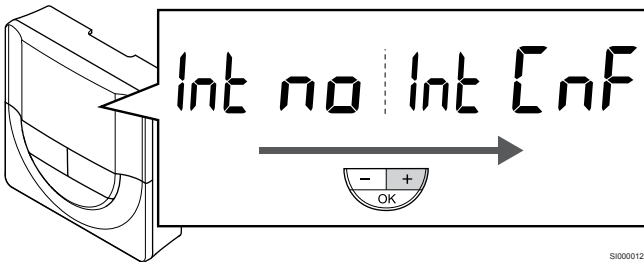
4. Siirry parametrin muokkaustilaan



SI0000121

Paina **OK** siirtyäksesi parametrin muokkaustilaan (parametri alkaa vilkkua).

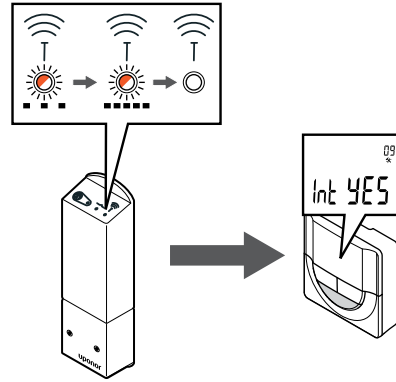
5. Rekisteröi termostaatti relemoduuliin



SI0000122

Käytä painikkeita - tai + muuttaaksesi **Int no** – **Int CNF**.

6. Rekisteröiminen

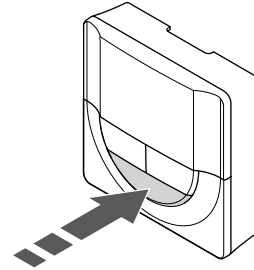


SI0000128

Kytkemisen merkkivalo alkaa vilkkua termostaatin näytöllä ilmaisten, että rekisteröintiprosessi on käynnistynyt.

Teksti **Int YES** näkyy termostaatinnäytössä, relemoduulin merkkivalot alkavat uudelleen vilkkua nopeasti ja sammuvat muutaman sekunnin kuluttua.

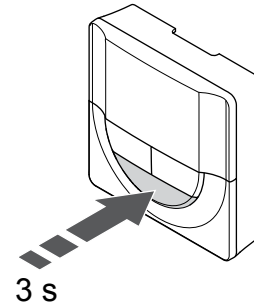
7. Vahvista rekisteröinti



SI0000111

Paina **OK** vahvistaaksesi parametrin muutoksen.

8. Poistu asetusvalikosta

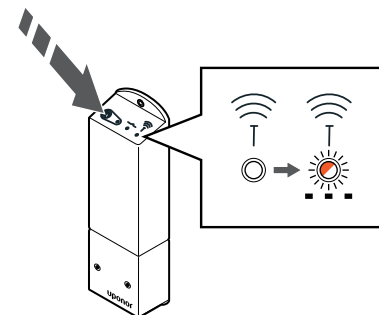


SI0000112

Pidä **OK** -painiketta painettuna noin 3 sekunnin ajan poistuaksesi asetusvalikosta.

Rekisteröi T-169-termostaatti

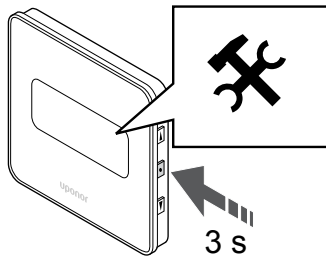
1. Siirry relemoduulin rekisteröintitilaan



SI0000127

Pidä relemoduulissa olevaa rekisteröintipainiketta painettuna, kunnes moduulin merkkivalot alkavat vilkkua hitaasti.

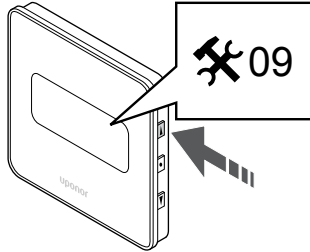
2. Siirry asetusvalikkoon



SI0000114

Pidä **OK** -painiketta painettuna noin 3 sekunnin ajan. Näytön oikeaan yläkulmaan tulee asetuskuvake ja valikkonumerot.

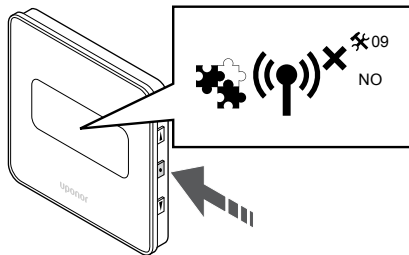
3. Etsi valikko 09



SI0000123

Käytä painikkeita **▲** tai **▼** vaihtaaksesi numeroarvoksi **09**. Teksti **Int no** tulee näyttöön.

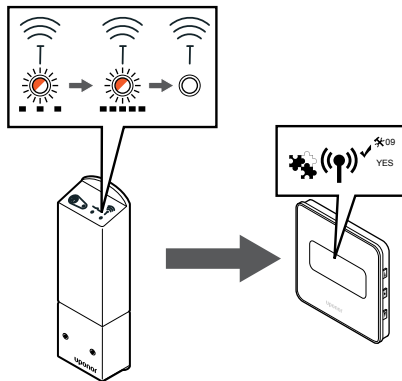
4. Siirry parametrin muokkaustilaan



SI0000124

Paina **OK** siirtyäksesi parametrin muokkaustilaan (parametri alkaa vilkkua).

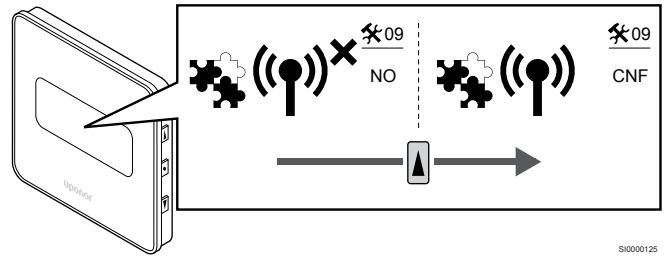
5. Rekisteröi termostaatti relemoduuliin



SI0000155

Käytä painikkeita **▲** tai **▼** muuttaaksesi **Int no** – **Int CNF**.

6. Rekisteröiminen

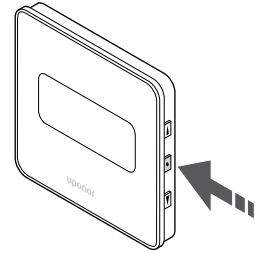


SI0000125

Kytkenän merkkivalo näkyy termostaatin näytöllä merkinä siitä, että rekisteröintiprosessi on käynnistynyt.

Teksti **Int YES** näkyy termostaatinnäytössä, relemoduulin merkkivalot alkavat uudelleen vilkkua nopeasti ja sammuvat muutaman sekunnin kuluttua.

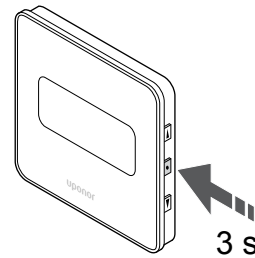
7. Vahvista rekisteröinti



SI0000118

Paina **OK** vahvistaaksesi parametrin muutoksen.

8. Poistu asetusvalikosta



SI0000119

Pidä **OK** -painiketta painettuna noin 3 sekunnin ajan poistuaksesi asetusvalikosta.

10 Toisen Uponor Smatrix -keskusyksikön asentaminen järjestelmään

10.1 Valmistelut

HUOMAUTUS!
Aikakatkaisu sulkee keskusyksikön noin 10 minuutin käyttämättömyyden jälkeen ja yksikkö palaa normaaliin toimintaan. Ajastin nollataan, kun painiketta painetaan tai jos laite on rekisteröity.

HUOMAUTUS!
Rinnakkaiset keskusyksiköt voidaan rekisteröidä vain pääyksikköön.

HUOMAUTUS!
Jos aiemmin web-moduuliin kytketty huoneohjain on tarkoitettu käytettäväksi rinnakkaisena keskusyksikkönä (tai järjestelmässä, jossa ei ole web-siirtomodulia), palauta se rinnakkaisen keskusyksikön tilaan palauttamalla oletusasetukset.
Järjestelmän nykyiset rinnakkaiset keskusyksiköt täytyy joko nollata järjestelmälaitekanavalta 01 tai rekisteröidä toiseen pääyksikköön.

Useita Uponor Smatrix -keskusyksiköitä voidaan liittää yhteen asettamalla yksi keskusyksikkö pääyksiköksi ja loput rinnakkaisiksi keskusyksiköiksi.

Pääyksikkö määritetään kytkemällä se Web-moduuliin (vain yksi keskusyksikkö voi hallita järjestelmää), ja se voi ohjata enintään kolmea muuta keskusyksikköä. Muut keskusyksiköt määritetään rekisteröimällä ne (järjestyksessä) pääyksikköön.

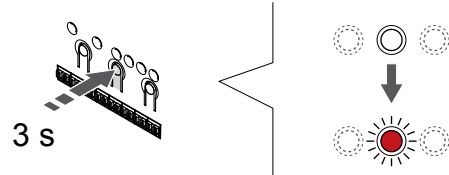
- Varmista, että kaikkien keskusyksiköiden virta on kytkettyä ja jokaiseen on rekisteröity vähintään yksi termostaatti.
- Varmista pääsy kaikkiin keskusyksiköihin ennen rekisteröintiprosessin aloittamista.
- Määritä pää-/rinnakkais roolit keskusyksiköihin liittämällä web-moduuli pääyksikköön.
- Varmista, että muut keskusyksiköt on sijoitettu pääyksikön radiokantaman alueelle.

10.2 Muiden keskusyksiköiden rekisteröiminen pääyksikköön

HUOMAUTUS!
Aikakatkaisu sulkee keskusyksikön noin 10 minuutin käyttämättömyyden jälkeen ja yksikkö palaa normaaliin toimintaan. Ajastin nollataan, kun painiketta painetaan tai jos laite on rekisteröity.

HUOMAUTUS!
Rinnakkaiset keskusyksiköt voidaan rekisteröidä vain pääyksikköön.

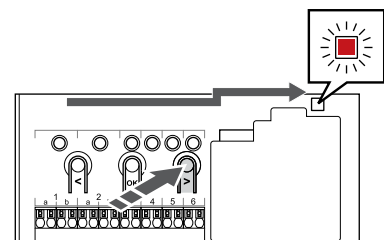
1. Siirtyminen rekisteröintitilaan pääyksikössä



Paina **OK** -painiketta keskusyksikössä, kunnes kanavan 1 (tai ensimmäisen rekisteröimättömän kanavan) merkkivalo alkaa vilkkua punaisena.

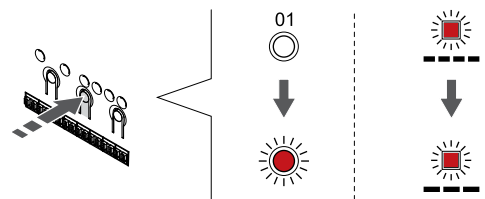
HUOMAUTUS!
On suositeltavaa rekisteröidä vähintään yksi huonetermostaatti ennen järjestelmälaitteen rekisteröimistä.

2. Siirrä kanavan kohdistin virran merkkivalon kohdalle



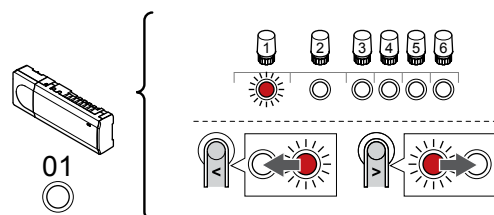
Käytä painikkeita < tai > siirtääksesi kohdistin (punaisena vilkkuva merkkivalo) virtalähteen merkkivalon kohdalle.

3. Siirtyminen järjestelmälaitteen rekisteröintitilaan



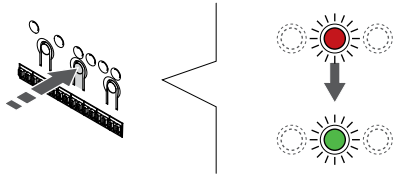
Paina **OK** -painiketta siirtyäksesi järjestelmälaitteen rekisteröintitilaan (virran merkkivalo). Virtalähteen merkkivalo alkaa vilkkua kaavalla pitkä välähdys - lyhyt tauko - pitkä välähdys. Kanavan 1 merkkivalo alkaa vilkkua punaisena.

4. Valitse kanava 1



Käytä painikkeita < tai > siirtääksesi kohdistin (punaisena vilkkuva merkkivalo) kanavalle 1.

5. Lukitse valitut kanavat



SI000071

Paina **OK** -painiketta valitaksesi rekisteröintikanavan. Valitun kanavan merkkivalo alkaa vilkkua vihreänä.

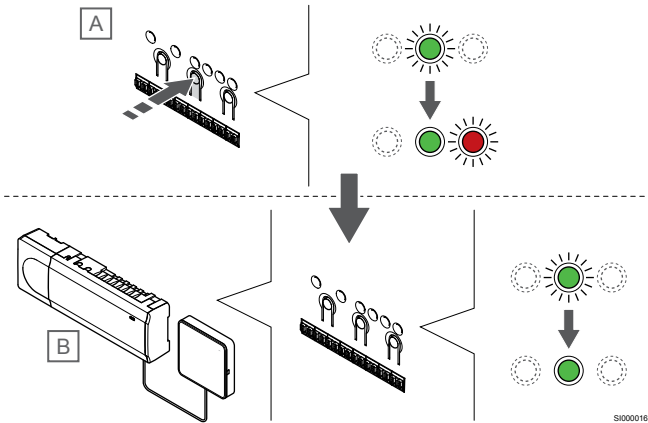
6. Rinnakkaisen keskusyksikön etsiminen

HUOMAUTUS!

Aikakatkaisu sulkee keskusyksikön noin 10 minuutin käyttämättömyyden jälkeen ja yksikkö palaa normaaliin toimintaan. Ajastin nollataan, kun painiketta painetaan tai jos laite on rekisteröity.

Etsi rinnakkainen keskusyksikkö ja lukitse kanava 1 järjestelmälaitteen rekisteröintitilassa (katso vaiheet 1–5).

7. Rinnakkaisen keskusyksikön rekisteröiminen



SI0000167

HUOMAUTUS!

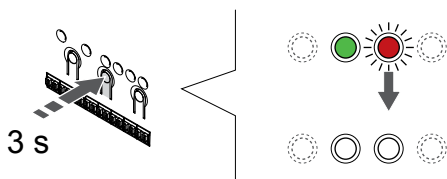
Aikakatkaisu sulkee keskusyksikön noin 10 minuutin käyttämättömyyden jälkeen ja yksikkö palaa normaaliin toimintaan. Ajastin nollataan, kun painiketta painetaan tai jos laite on rekisteröity.

Painamalla **OK** -painiketta rinnakkaisessa keskusyksikössä (A).

Kanavan 1 merkkivalo sekä pää- (B) että rinnakkaisessa keskusyksikössä (A) alkaa palaa vihreänä ja rekisteröinti on valmis.

Seuraava keskusyksikkö voidaan rekisteröidä 10 minuutin kuluessa ilman, että kanava 1 on aktivoitava pääyksikössä uudelleen. Jos pääyksiköltä pyydetään rekisteröintipalautetta, koko prosessi voi kuitenkin alkaa alusta ilman, että ensimmäisen rinnakkaisen keskusyksikön rekisteröinti korvataan.

8. Poistuminen rekisteröintitilasta

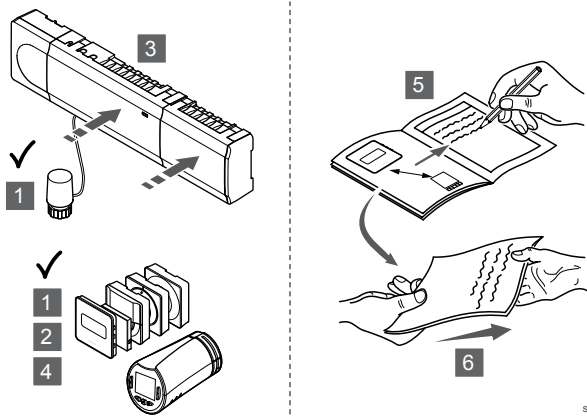


SI0000078

Paina **OK** -painiketta keskusyksikössä, kunnes vihreät merkkivalot sammuvat, rekisteröinti päättyy ja järjestelmä palaa käyttötilaan.

Jos haluat poistaa keskusyksikön rekisteröinnin, katso *Keskusyksikön kanavien rekisteröinnin poistaminen, Sivü 75.*

11 Asennuksen viimeistely



SI0000175

Tarkista järjestelmä kokonaan:

1. Tarkasta järjestelmän termostaatit ja varmista, että mahdolliset patteritermostaatit (mikäli asennettu), toimivat oikein. Käännä termostaatin asetus maksimilämpötilaan niin, että lämmityskäskey annetaan, ja varmista, että toimilaite lähtee toimintaan.
2. Määritä termostaattien asetukset käyttöasetusten mukaisiksi.
3. Sulje keskusyksikön kannet.
4. Kiinnitä termostaatit seinään.
5. Tulosta ja täytä "Asennusraportti" (erillinen ladattava asiakirja).
6. Luovuta painetut oppaat ja kaikki järjestelmän tiedot järjestelmän käyttäjälle.

12 Uponor Smatrix Wave Pulse -keskusyksikön käyttäminen

12.1 Toimintaperiaate

Keskusyksikkö ohjaa lattialämmitys-/lattiaviilennysjärjestelmää asiakkaan tarpeiden mukaan. Lämpötilaa voidaan säätää termostaateilla, jotka sijaitsevat jokaisessa huoneessa, tai Uponor Smatrix Pulse -sovelluksella (vaatii Web-moduulin), jos se on asennettuna.

Kun termostaatti mittaa asetuservoa matalamman (lämmitys) tai korkeamman (viilennys) lämpötilan, se luo ja lähettää keskusyksikölle pyynnön muuttaa huoneen lämpötilaa. Keskusyksikkö avaa toimilaitteet käytössä olevan toimintatilan ja muiden asetusten mukaisesti. Kun asetuslämpötila on saavutettu, siitä lähetetään tieto eteenpäin ja toimilaitteet sulkeutuvat.

Järjestelmä tukee erilaisia viilennysmenetelmiä, ja sen asetukset määritetään Uponor Smatrix Pulse -sovelluksessa.

Käytettävissä olevat viilennysmenetelmät Uponor Smatrix Pulse -sovelluksessa:

- Lattiaviilennys (UC)
Viilennys toteutetaan käyttämällä lattiapiirejä.
- Puhallinkonvektori (FC)
Viilennys toteutetaan puhallinkonvektorien avulla (kytketty huonetermostaattiin rekisteröityyn relemoduuliin).
Huomaus! Automaattinen tasapainotus (Asennusasetukset) tulisi poistaa käytöstä.
Huoneissa, joissa lattiaviilennys on sallittu ja puhallinkonvektori on asennettu, lattiaviilennys käynnistyy, kun huonelämpötila on pari astetta asetuservon alapuolella (1. vaihe) ja puhallinkonvektori käynnistetään, kun huonelämpötila on asetuservossa (2. vaiheen viilennys).
- Kattoviilennys (CC)
Viilennys toteutetaan kattoviilennyksen avulla (2- tai 4-putkijärjestelmä).
Valitse, jos järjestelmässä käytetään lämmitykseen/ viilennykseen 2- tai 4-putkista jakeluratkaisua.
 - 2-putkinen ratkaisu tarkoittaa yhtä järjestelmän menoveden lämpötilaa kerrallaan (lämmitys tai viilennys).
Automaattinen tasapainotus pois käytöstä: Huoneissa, joissa lattialämmitys ja -viilennys on sallittu. Lattia- ja kattoviilennys käynnistetään, kun huonelämpötila on noin yhden asteen asetuservon alapuolella.
Automaattinen tasapainotus käytössä: Katto- ja lattiaviilennys seuraavat senhetkistä viilennystarvetta.
 - 4-putkisessa ratkaisussa on erilliset lämmitys- ja viilennyslähteet.
Lämmitystila:
Lattiapiirit ovat käytössä, kun tilassa on lämmitystarve.
Viilennystila:
Sekä lattiapiirejä että kattoviilennystä käytetään samanaikaisesti, kun tilassa on viilennystarve.

Katso Uponor Smatrix Pulse -sovelluksesta lisätietoja yksittäisistä toiminnoista.

12.2 Normaali toiminta ilman valinnaisia aikatauluohjelmia

Kun järjestelmä toimii normaalitilassa:

- **Lämmitystoiminto**, toimilaitteet ovat auki, kun huonelämpötilat ovat termostaatteihin asetettuja lämpötiloja alhaisemmat.
- **Viilennystoiminto**, toimilaitteet ovat auki, kun huonelämpötilat ovat termostaatteihin asetettuja lämpötiloja korkeammat. Katso Uponor Smatrix Pulse -sovelluksesta lisätietoja eri viilennyskokooppaanoista.

Lisätietoja on kohdassa *Uponor Smatrix Wave -termostaattien käyttö*, Sivu 80.

Lisätietoja on kohdassa *Uponor Smatrix Wave -patteritermostaatin käyttö*, Sivu 97.

12.3 Käyttäminen aikatauluohjelmien kanssa

Aikatauluohjelmat tarjoavat tilaisuuden Comfort- ja ECO-tilojen vaihteluun halutuissa huoneissa 7-päiväisen ohjelman mukaan. Toiminto optimoi järjestelmän ja säästää energiaa.

Aikatauluohjelmien käyttäminen vaatii vähintään yhden seuraavista:

- Uponor Smatrix Wave T-168 (ohjelmoitava termostaatti)
- Uponor Smatrix Pulse R-208 (vaaditaan mobiilisovelluksen käyttöä varten)

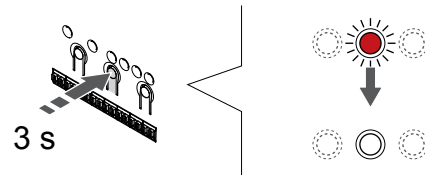
Lisätietoja on kohdassa *Uponor Smatrix Wave -termostaattien käyttö*, Sivu 80.

Lisätietoja on kohdassa *Uponor Smatrix Pulse -web-moduulin käyttäminen*, Sivu 78.

12.4 Käyttötila

Normaalisti keskusyksikkö on käyttötilassa.

Käyttötilaan palaaminen



Jos keskusyksikkö on rekisteröintitilassa tai pakotetussa toimintatilassa, käyttötilaan palataan painamalla OK-painiketta, kunnes merkkivalot sammuvat (noin 3 sekuntia).

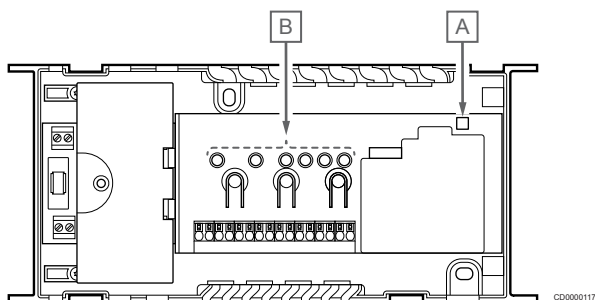
12.5 Keskusyksikön merkkivalot

Jos Uponor Smatrix Pulse -sovellus (vaatii Web-moduulin) ei ole käytössä, on suositeltavaa tarkistaa satunnaisesti keskusyksikön virtalähteen merkkivalo hälytysten varalta. Virtalähteen merkkivalo vilkkuu koko ajan yleisten hälytysten lauetta. Hälytyksen aiheuttanut termostaatti selviää, kun keskusyksikön kansi avataan. Jos kanavan merkkivalo ilmoittaa viasta, tarkastetaan sille rekisteröidyn termostaatin toiminta ja paristot.

Keskusyksikön virtalähteen merkkivalo palaa (vihreänä) normaalin toiminnan aikana.

Mikään kanava-merkkivalo ei pala, jos toimilaitteet eivät ole käytössä tai odota käynnistymistä. Merkkivalot syttyvät, kun niiden toimilaitteet aktivoituvat, ja alkavat vilkkua, kun toimilaitteet odottavat aktivoitumista.

Avautumisprosessiin voi osallistua samanaikaisesti enintään kahdeksan toimilaitetta kuudessa huoneessa. Mikäli järjestelmässä on lisäosa, seitsemännen ja sitä seuraavien toimilaitteiden merkkivalot vilkkuvat, kun ne odottavat edeltävien toimilaitteiden avautumista.



| Tuote | Kuvaus |
|-------|-------------------------|
| A | Virtalähteen merkkivalo |
| B | Kanava-merkkivalot |

Käyttötila

| Virtalähteen merkkivalo | Tila |
|-------------------------|-----------------------------------------------------------------------------------------------------------------------------------------|
| Vihreä, jatkuva | Keskusyksikössä on virta |
| Punainen, vilkkuu | On ilmennyt ongelma, esim. <ul style="list-style-type: none"> • Termostaatilta ei ole saatu radiosignaalia yli 1 tuntiin |

| Kanavan merkkivalo | Tila |
|--------------------|-------------------------------------------------------------------------------------------------------------------------------------------------------------------------------------------------------|
| Punainen, jatkuva | Aktivoitu toimilaite |
| Punainen, vilkkuu | <ul style="list-style-type: none"> • Kanava odottaa aktivointivuoroa • Termostaatin yhteyshäiriö tai heikko paristovaraus • Ilkivaltahälytys (julkinen termostaatti) |
| Pois | Ei lämmitys- eikä viilennystarvetta |

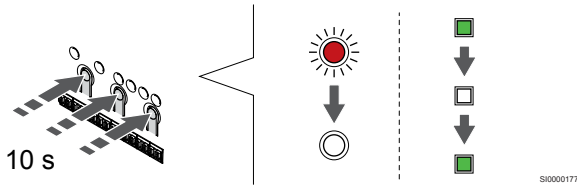
Rekisteröintitila

| Virtalähteen merkkivalo | Tila |
|----------------------------|-----------------------------------------------------------|
| Punainen, jatkuva | Keskusyksikkö on termostaatin rekisteröintitilassa |
| Punainen, vilkkuu | Valitsin osoittaa järjestelmälaitekanavaa |
| Punainen, vilkkuu hitaasti | Keskusyksikkö on järjestelmälaitteen rekisteröintitilassa |
| Kanavan merkkivalo | Tila |
| Punainen, jatkuva | Termostaatti on rekisteröity, mutta tiedonsiirto ei toimi |
| Vihreä, jatkuva | Termostaatti on rekisteröity ja tiedonsiirto on OK |
| Punainen, vilkkuu | Valitsin osoittaa kanavaa |
| Vihreä, vilkkuu | Kanava on valittu rekisteröitäväksi |
| Pois | Valitsin ei osoita kanavaa eikä se ole rekisteröity |

Pakotettu tila

| Kanavan merkkivalo | Tila |
|--------------------|--------------------------------------------------|
| Punainen, jatkuva | Aktivoitu toimilaite |
| Punainen, vilkkuu | Valitsin osoittaa kanavaa |
| Pois | Valitsin ei osoita kanavaa eikä se ole aktivoitu |

12.6 Keskusyksikön nollaaminen



HUOMAUTUS!

Varmista, että keskusyksikkö on käyttötilassa. Jos se on rekisteröintitilassa tai pakotetussa toimintatilassa, paina OK-painiketta noin 5 sekuntia tai kunnes merkkivalot sammuvat.

HUOMAUTUS!

Keskusyksikön nollaus poistaa keskusyksiköstä kaikki rekisteröintitiedot ja asetukset. Termostaatit ja järjestelmälaitteet on rekisteröitävä uudelleen.

HUOMAUTUS!

Jos aiemmin web-moduuliin kytketty huoneohjain on tarkoitettu käytettäväksi rinnakkaisena keskusyksikkönä (tai järjestelmässä, jossa ei ole web-siirtomodulia), palauta se rinnakkaisen keskusyksikön tilaan palauttamalla oletusasetukset.

Järjestelmän nykyiset rinnakkaiset keskusyksiköt täytyy joko nollata järjestelmälaitekanavalta 01 tai rekisteröidä toiseen pääyksikköön.

HUOMAUTUS!

Jos jokin keskusyksiköistä nollataan, kaikkien jäljellä olevien keskusyksiköiden rekisteröinnit on poistettava pääyksiköstä (järjestelmälaitekanava 1). Rekisteröi jäljellä olevat keskusyksiköt uudelleen pääyksikköön, kun olet valmis.

Jos järjestelmässä on ongelmia, esimerkiksi kanavien rekisteröinti ei onnistu kunnolla, nollaa keskusyksikkö.

Keskusyksikön nollaaminen:

1. Paina painikkeita <, OK ja > yhtä aikaa (noin 10 sekuntia), kunnes virran merkkivalo vilkkuu ja kaikkien kanavien merkkivalot sammuvat. Tällöin kaikki asetukset katoavat ja ohjelma on siirtynyt käyttötilaan.

12.7 Keskusyksikön kanavien rekisteröinnin poistaminen

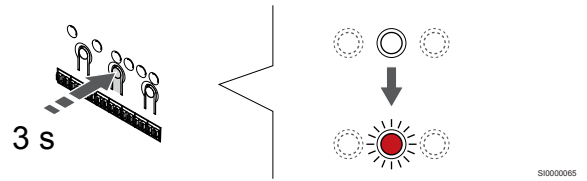
HUOMAUTUS!

Varmista, että keskusyksikkö on käyttötilassa. Jos se on rekisteröintitilassa tai pakotetussa toimintatilassa, paina OK-painiketta noin 5 sekuntia tai kunnes merkkivalot sammuvat.

Jos kanava on väärin rekisteröity tai termostaatin rekisteröinti on tehtävä uudelleen, voimassa oleva rekisteröinti voidaan poistaa keskusyksiköstä.

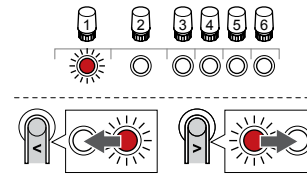
Keskusyksikön kanavan rekisteröinnin poistaminen

1. Siirtyminen rekisteröintitilaan



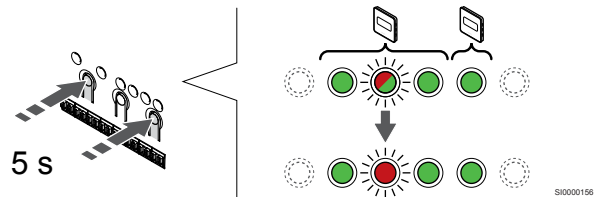
Paina OK -painiketta keskusyksikössä, kunnes kanavan 1 (tai ensimmäisen rekisteröimättömän kanavan) merkkivalo alkaa vilkkua punaisena.

2. Valitse kanava



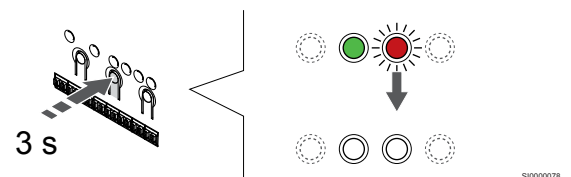
Käytä painikkeita < tai > siirtääksesi kohdistin (punaisena vilkkuva merkkivalo) haluamallesi kanavalle rekisteröinnin poistamiseksi (kiinteä vihreä merkkivalo).

3. Kanavan rekisteröinnin poistaminen



Paina < ja > -painikkeita samanaikaisesti, kunnes valitun kanavan merkkivalo alkaa vilkkua punaisena (noin 5 sekunnin ajan).

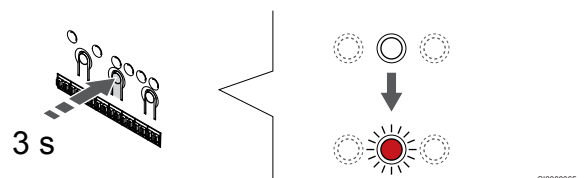
4. Poistuminen rekisteröintitilasta



Paina OK -painiketta keskusyksikössä, kunnes vihreät merkkivalot sammuvat, rekisteröinti päättyy ja järjestelmä palaa käyttötilaan.

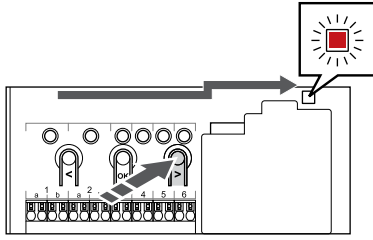
Järjestelmälaitteen rekisteröinnin poistaminen

1. Siirtyminen rekisteröintitilaan



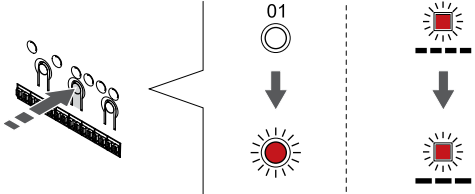
Paina OK -painiketta keskusyksikössä, kunnes kanavan 1 (tai ensimmäisen rekisteröimättömän kanavan) merkkivalo alkaa vilkkua punaisena.

2. Siirrä kanavan kohdistin virran merkivalon kohdalle



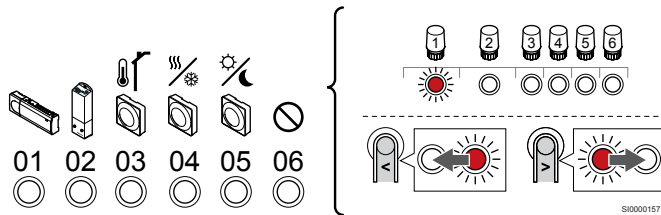
Käytä painikkeita < tai > siirtääksesi kohdistin (punaisena vilkkuva merkivalo) virtalähteen merkivalon kohdalle.

3. Siirtyminen järjestelmälaitteen rekisteröintitilaan



Paina **OK** -painiketta siirtyäksesi järjestelmälaitteen rekisteröintitilaan (virran merkivalo). Virtalähteen merkivalo alkaa vilkkua kaavalla pitkä välähdys - lyhyt tauko - pitkä välähdys. Kanavan 1 merkivalo alkaa vilkkua punaisena.

4. Valitse kanava



HUOMAUTUS!

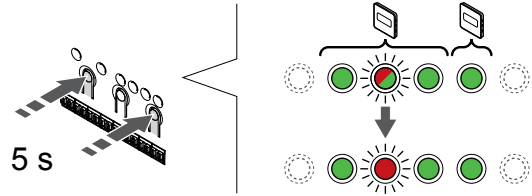
Jos järjestelmälaitteen kanavan 1 rekisteröinti on poistettava rinnakkaisesta keskusyksiköstä, kaikkien jäljellä olevien keskusyksiköiden rekisteröinti on poistettava pääyksiköstä (järjestelmälaitteen kanava 1). Rekisteröi jäljellä olevat keskusyksiköt uudelleen pääyksikköön, kun olet valmis.

Käytä painikkeita < tai > siirtääksesi kohdistin (punaisena vilkkuva merkivalo) haluamallasi kanavalle rekisteröinnin poistamiseksi (kiinteä vihreä merkivalo).

Kanava

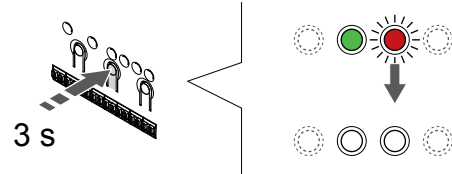
- 1 Rinnakkainen keskusyksikkö
- 2 Relemoduuli
- 3 Julkinen termostaatti ulkoanturilla.
- 4 Julkinen termostaatti lämmitys/jviilennys-kytkimellä koskettimesta tai anturin tuloliitännästä (vaatii web-moduulin).
- 5 Julkinen termostaatti Comfort/ECO-kytkennällä koskettimesta. Tämä vaihtoehto poistaa käytöstä Comfort/ECO-vaihtoehdon GPI:ssä.
- 6 Ei käytössä

5. Kanavan rekisteröinnin poistaminen



Paina < ja > -painikkeita samanaikaisesti, kunnes valitun kanavan merkivalo alkaa vilkkua punaisena (noin 5 sekunnin ajan).

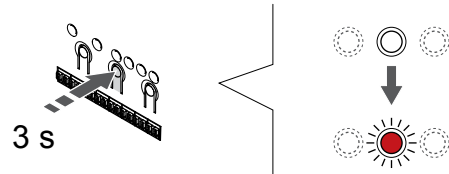
6. Poistuminen rekisteröintitilasta



Paina **OK** -painiketta keskusyksikössä, kunnes vihreät merkivalot sammuvat, rekisteröinti päättyy ja järjestelmä palaa käyttötilaan.

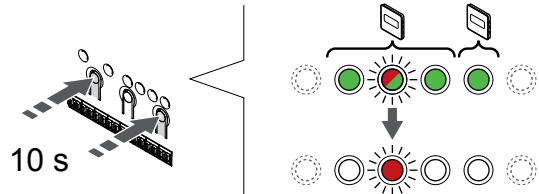
Kaikkien keskusyksiköiden kanavien rekisteröinnin poistaminen

1. Siirtyminen rekisteröintitilaan



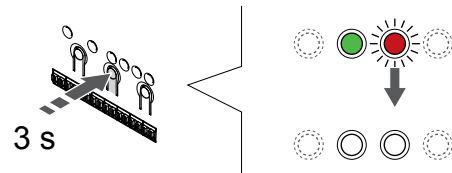
Paina **OK** -painiketta keskusyksikössä, kunnes kanavan 1 (tai ensimmäisen rekisteröimättömän kanavan) merkivalo alkaa vilkkua punaisena.

2. Rekisteröinnin poistaminen kaikista kanavista



Paina < ja > -painikkeita samanaikaisesti, kunnes kaikkien kanavien merkivalot sammuvat yhtä lukuun ottamatta (noin 10 sekunnin ajan). Yksi merkivalo jää vilkkumaan punaisena.

3. Poistuminen rekisteröintitilasta



Paina **OK** -painiketta keskusyksikössä, kunnes vihreät merkivalot sammuvat, rekisteröinti päättyy ja järjestelmä palaa käyttötilaan.

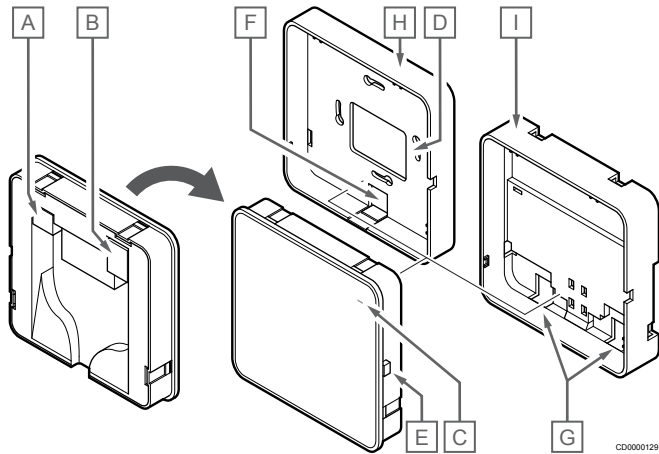
12.8 Keskusyksikön ohjelmistoversion päivittäminen

Keskusyksikön ohjelmistoversio voidaan päivittää käyttämällä Uponor Smatrix Pulse -sovellusta (vaatii web-moduulin ja yhteyden Uponorin pilvipalvelu).

13 Uponor Smatrix Pulse -web-moduulin käyttäminen

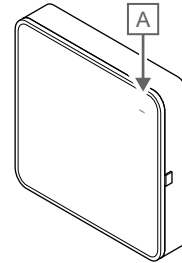
13.1 Web-moduulin rakenne

Web-moduulin komponentit esitetään alla olevassa kuvassa.



| Numero | Kuvaus |
|--------|--------------------------------------------------------------|
| A | Tiedonsiirtoliitäntä (web-moduulin ja keskusyksikön välillä) |
| B | Ethernet RJ45 -liitäntä |
| C | Merkkivalo |
| D | Takareikä, kaapelin sisääntulo |
| E | Toimintapainike |
| F | Irrotettava muovisuoja, kaapeliläpiviintiin |
| G | Kaapeliläpiviennit |
| H | Vakiomallinen takalevy |
| I | DIN-kiskolle tarkoitettu takalevy |

13.2 Web-moduulin merkkivalot

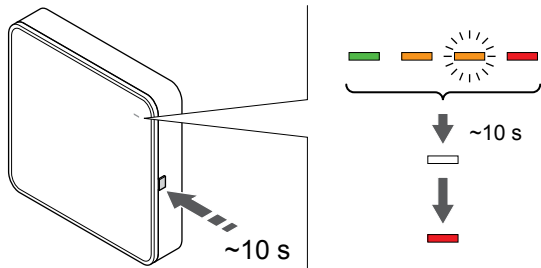


CD0000127

| Numero | Kuvaus |
|--------|------------|
| A | Merkkivalo |

| Merkkivalo | Tila |
|-------------------|-----------------------------------------------------------------------------------------------------------------------------|
| Vihreä, jatkuva | Web-moduuli on kytketty päälle ja liitetty Uponorin pilvipalvelu. |
| Oranssi, jatkuva | Web-moduuli on kytketty päälle ja liitetty lähiverkkoon (Wi-Fi tai ethernet), jota ei ole liitetty Uponorin pilvipalvelu. |
| Oranssi, vilkkuva | Web-moduuli on kytketty päälle ja paikallinen väliaikainen Wi-Fi-tukiasematila on käytössä. |
| Punainen, jatkuva | Web-moduuli on kytketty päälle, mutta sitä ei ole liitetty lähiverkkoon (Wi-Fi tai ethernet) eikä web-moduulin tukiasemaan. |

13.3 Web-moduulin oletusasetusten palauttaminen



SI0000202

! HUOMAUTUS!

Tämä toiminto ei vaikuta keskusyksikköön ja termostaatteihin liittyviin asetuksiin.

Tämä toiminto palauttaa web-moduulin tehdasasetukset, ja sitä käytetään lähinnä siirrettäessä järjestelmää uudelle omistajalle.

Web-moduulin oletusasetusten palauttaminen:

1. Paina toimintapainiketta, kunnes toiminnon merkkivalo sammuu (noin 10 sekuntia).
2. Vapauta painike, jolloin web-moduuli käynnistyy uudelleen tehdasasetuksilla.
3. Kun punainen merkkivalo syttyy, irrota keskusyksikön pistoke pistorasiasta ja kytke se uudelleen, jolloin asennustiedot lähetetään web-moduuliin.
4. Palauta yhteysasetukset Uponor Smatrix Pulse -sovelluksen avulla ja muodosta uudelleen yhteys web-moduuliin ohjatun asennustoiminnon avulla.

14 Uponor Smatrix Wave -termostaattien käyttö

14.1 Termostaatin tyyppi

Uponor Smatrix Wave -järjestelmässä voidaan käyttää kahdentyyppisiä termostaatteja: analogisia ja digitaalisia.

Analogiset termostaatit



Uponor Smatrix Wave T-161



Uponor Smatrix Wave T-163



Uponor Smatrix Wave T-165

Analogisia termostaatteja ohjataan joko valintalevyä kääntämällä (T-165), säätämällä laitteen takana olevaa potentiometriä (T-163) tai Uponor Smatrix Pulse -sovelluksessa (vaatii web-moduulin).

Digitaaliset termostaatit



Uponor Smatrix Wave T-166



Uponor Smatrix Wave T-168



Uponor Smatrix Wave T-169

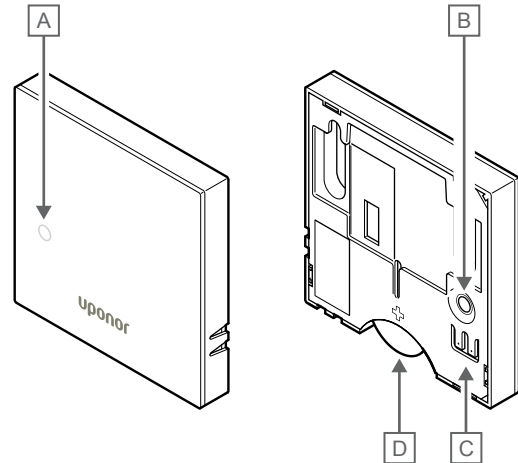
Digitaalisissa termostaateissa on tietoja antava näyttö ja ohjauspainikkeita.

14.2 Termostaatin kuvaus

Uponor Smatrix Wave T-161

Normaalikäytössä termostaattia valvoo ja ohjaa Uponor Smatrix Pulse -sovelluksessa (vaatii web-moduulin).

Termostaatin komponentit esitetään alla olevassa kuvassa.



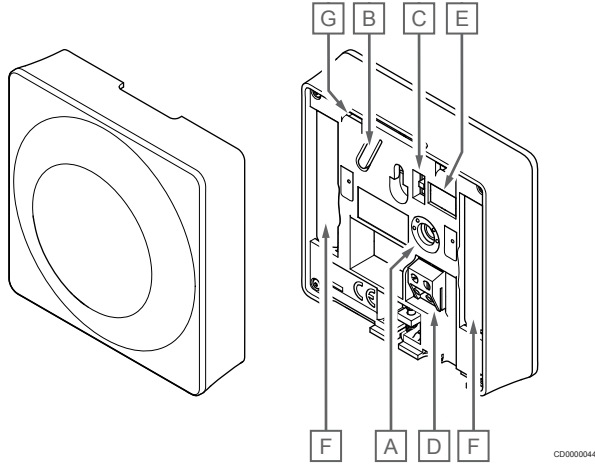
| Numero | Kuvaus |
|--------|-------------------------------------------------------------------------------|
| A | Alhaisen paristovaroituksen merkkivalo (välähtää kerran kahden tunnin välein) |
| B | Rekisteröintipainike |
| C | Ulkoisen anturin liitin (napaisuudella ei ole väliä) |
| D | Akku |

Uponor Smatrix Wave T-163

Normaalin toiminnan aikana termostaatin takana palaa pieni merkkivalo noin 60 sekuntia, jos järjestelmässä on lämmitys- tai viilennystarve.

Termostaatissa on kytkin, joka lähettää hälytyksen, mikäli laite irrotetaan seinästä rekisteröinnin aikana. Hälytys lähetetään radiosignaalinä, joka saa kyseisen kanavan merkkivalot vilkkumaan keskusyksikössä.

Termostaatin komponentit esitetään alla olevassa kuvassa.

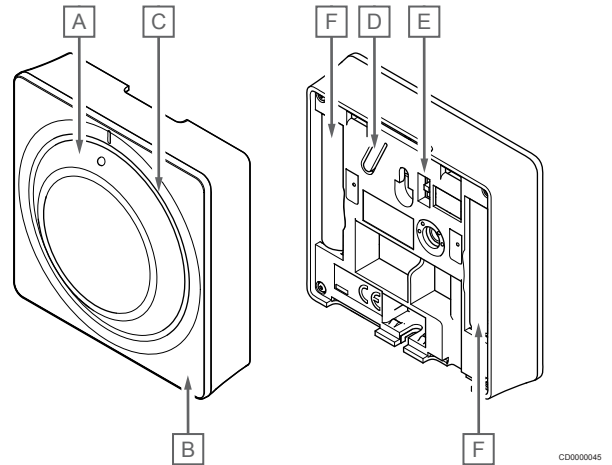


| Numero | Kuvaus |
|--------|------------------------------------------------------|
| A | Asetusarvolämpötilan potentiometri |
| B | Rekisteröintipainike |
| C | Ajastimen estokytkin |
| D | Ulkaisen anturin liitin (napaisuudella ei ole väliä) |
| E | DIP-asetuskytkimet |
| F | Paristot |
| G | Lämmitys-/viilennystarpeen merkkivalo |

Uponor Smatrix Wave T-165

Normaalin toiminnan aikana termostaatin pieni merkkivalo palaa noin 60 sekuntia, jos järjestelmässä on lämmitys- tai viilennystarve.

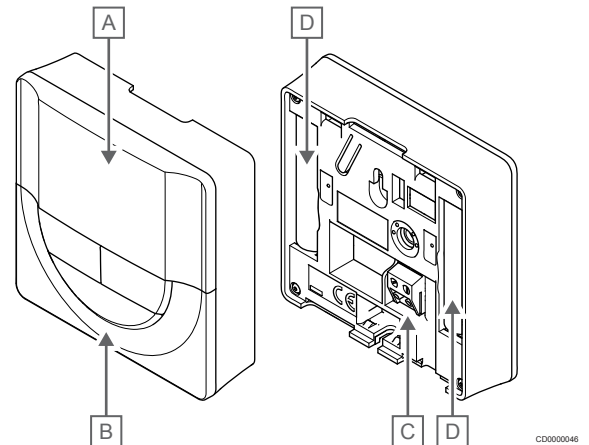
Termostaatin komponentit esitetään alla olevassa kuvassa.



| Numero | Kuvaus |
|--------|---------------------------------------|
| A | Huonelämpötilan valintalevy |
| B | Lämmitys-/viilennystarpeen merkkivalo |
| C | Taustavalo |
| D | Rekisteröintipainike |
| E | Ajastimen estokytkin |
| F | Paristot |

Uponor Smatrix Wave T-166

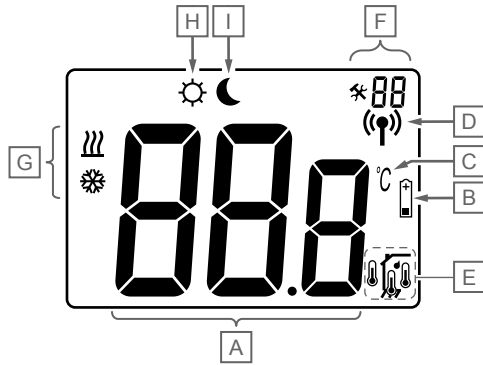
Termostaatin komponentit esitetään alla olevassa kuvassa.



| Numero | Kuvaus |
|--------|------------------------------------------------------|
| A | Näyttö |
| B | Painikkeet |
| C | Ulkaisen anturin liitin (napaisuudella ei ole väliä) |
| D | Paristot |

Näytön kuvaus

Kuvassa esitetään kaikki kuvakkeet ja merkit, joita näytössä voi näkyä:

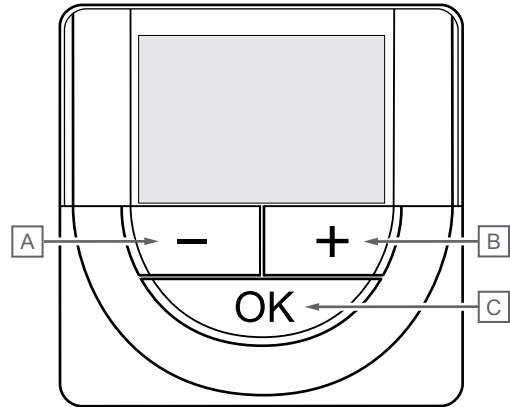


CD0000048

| Numero | Kuvake | Kuvaus |
|--------|--------|----------------------------------------------------------------------------------------------------------|
| A | | Kolme kirjainta/numeroa sisältävä viestikenttä |
| | | Lämpötilalukema sisältäen merkin + tai -, kaksi digitaalista numeroa, desimaalipilkun ja numeron 0 tai 5 |
| B | | Alhainen paristovaraus |
| C | | Lämpötilayksikkö, näkyvissä kun merkkiryhmä A näyttää lämpötilaa |
| | | |
| D | | Tiedonsiirtokuvake |
| E | | Sisälämpötila |
| | | Etälämpötila-anturi (RS-tila) |
| | | Teksti Err ja vilkkuva anturikuvake kertoo anturiviasta |
| | | Sisälämpötila ja lattialämpötilan rajoitus |
| | | Teksti Err ja vilkkuva lattia-anturikuvake kertoo anturiviasta |
| | | Lattialämpötila |
| | | Teksti Err ja vilkkuva lattia-anturikuvake kertoo anturiviasta |
| | | Ulkolämpötila |
| | | Teksti Err ja vilkkuva ulkoanturikuvake kertoo anturiviasta |
| F | | Asetusvalikko |
| | | Asetusvalikon numero |
| G | | Lämmitystarve |
| | | Viilennystarve |
| H | | Comfort-tila |
| I | | ECO-tila. |

Painikkeet

Digitaalisten termostaattien käyttöpainikkeet esitetään alla olevassa kuvassa.

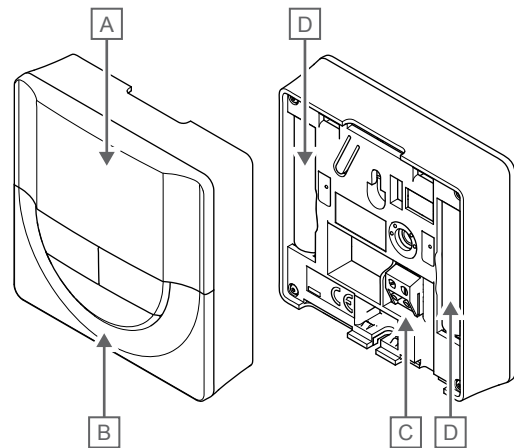


CD0000076

| Numero | Kuvaus |
|--------|----------------------------------------------------------------------------------------------------------------------------------------------------------------------------------------------------------------------------------------------------------|
| A | Laitteen - ja + -painikkeilla: |
| B | <ul style="list-style-type: none"> Säädetään asetuslämpötilaa Muokataan asetusten valikkoparametreja |
| C | Laitteen OK -painikkeella: <ul style="list-style-type: none"> Selataan nykyisiä tietoja ja termostaattiin kytkettyjen antureiden arvoja Siirrytään asetusvalikoihin ja poistutaan niistä Asetuksen vahvistaminen |

Uponor Smatrix Wave T-168

Termostaatin komponentit esitetään alla olevassa kuvassa.

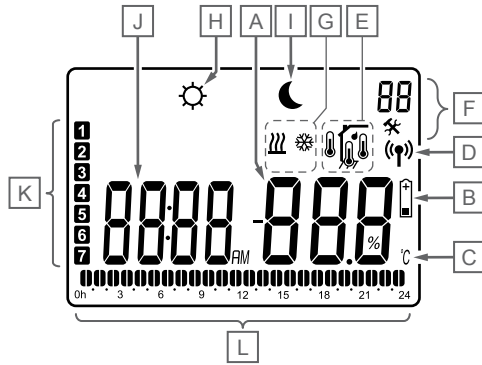


CD0000046

| Numero | Kuvaus |
|--------|------------------------------------------------------|
| A | Näyttö |
| B | Painikkeet |
| C | Ulkoesen anturin liitin (napaisuudella ei ole väliä) |
| D | Paristot |

Näytön kuvaus

Kuvassa esitetään kaikki kuvakkeet ja merkit, joita näytössä voi näkyä:



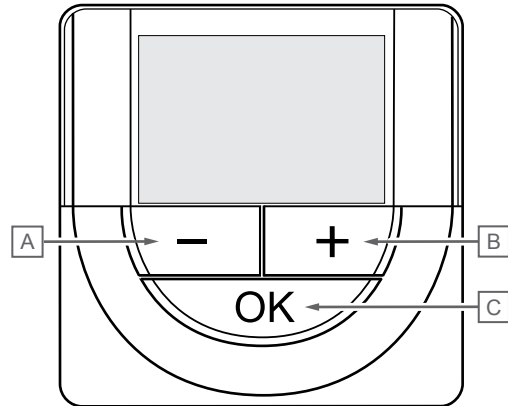
CD000049

| Num ero | Kuvake | Kuvaus |
|---------|-------------------|-----------------------------------------------------------------------------------------------------------------------------------------------------------------------------------------------------------|
| A | 888 | Lämpötilalukema sisältäen merkin + tai -, kaksi digitaalista numeroa, desimaalipilkun ja numeron 0 tai 5 |
| | 88% | RH-lukema kahdella numerolla. Osoitetaan %-merkillä |
| B | Battery icon | Alhainen paristovaraus |
| C | °C °F | Lämpötilayksikkö, näkyvissä kun merkkiryhmä A näyttää lämpötilaa |
| D | Info icon | Tiedonsiirtokuvake |
| E | Indoor temp icon | Sisälämpötila |
| | RS icon | Etälämpötila-anturi (RS-tila) Teksti Err ja vilkkuva anturikuvake kertoo anturiviasta |
| | Floor temp icon | Sisälämpötila ja lattialämpötilan rajoitus Teksti Err ja vilkkuva lattia-anturikuvake kertoo anturiviasta |
| | Floor temp icon | Lattialämpötila Teksti Err ja vilkkuva lattia-anturikuvake kertoo anturiviasta |
| | Outdoor temp icon | Ulkolämpötila Teksti Err ja vilkkuva ulkoanturikuvake kertoo anturiviasta |
| | Humidity icon | Suhteellisen kosteuden raja-arvo saavutettu (yläraja) Tämä symboli näkyy vain, jos viilennys on aktiivinen ja RH-ohjaus on aktivoitu Uponor Smatrix Pulse-sovelluksessa (vaatii tiedonsiirtomoduulin). |
| F | Gear icon | Asetusvalikko |
| | 88 | Asetusvalikon numero |
| G | Flame icon | Lämmitystarve |
| | Snowflake icon | Viilennystarve |
| H | Sun icon | Comfort-tila |
| I | Moon icon | ECO-tila. |

| Num ero | Kuvake | Kuvaus |
|---------|--------------------|------------------------------------------------------------------------------------------------------------------------------------|
| J | 8888 ^{AM} | Digitaalinen kello |
| | 8888 | Parametrin nimi asetusvalikossa |
| | AM PM | AM/PM-merkintä käytettäessä 12 h -näyttötapaa |
| | | Ei näy, jos termostaatti käyttää 24 h -näyttöä |
| K | 1 | Valittu/aktivoitu viikonpäivä 1 = Maanantai 7 = Sunnuntai |
| L | Vertical bar | Valittu aika tai aikataulutettu tunti Comfort-tilassa, välillä 0:00–24:00 Puoli merkkiä = 30 minuuttia Koko merkki = 1 tunti |

Painikkeet

Digitaalisten termostaattien käyttöpainikkeet esitetään alla olevassa kuvassa.

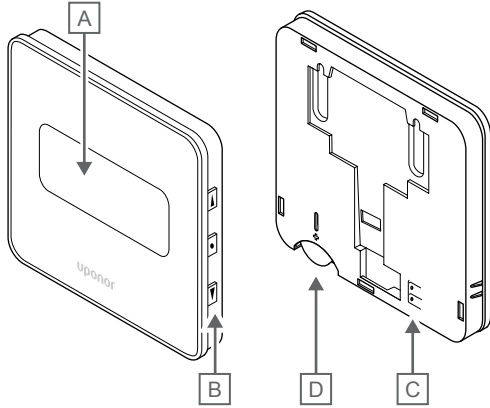


CD000076

| Num ero | Kuvaus |
|---------|---------------------------------------------------------------------------------------------------------------------------------------------------------------------------------------------------------------------------------------------------|
| A | Laitteen - ja + -painikkeilla: |
| B | <ul style="list-style-type: none"> Säädetään asetuslämpötilaa Muokataan asetusten valikkoparametreja |
| C | Laitteen OK -painikkeella: <ul style="list-style-type: none"> Selataan nykyisiä tietoja ja termostaattiin kytkettyjen antureiden arvoja Siirrytään asetusvalikoihin ja poistutaan niistä Asetuksen vahvistaminen |

Uponor Smatrix Wave T-169

Termostaatin komponentit esitetään alla olevassa kuvassa.



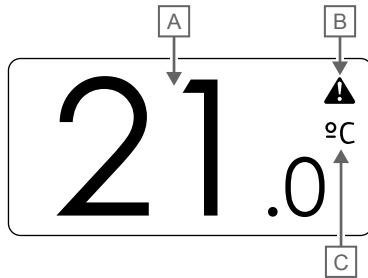
CD0000047

| Numero | Kuvaus |
|--------|------------------------------------------------------|
| A | Näyttö |
| B | Painikkeet |
| C | Ulkoisen anturin liitin (napaisuudella ei ole väliä) |
| D | Paristot |

Näytön kuvaus

Käyttötila (oletusnäyttö).

Kuvassa esitetään kaikki kuvakkeet ja merkit, joita näytössä voi näkyä:

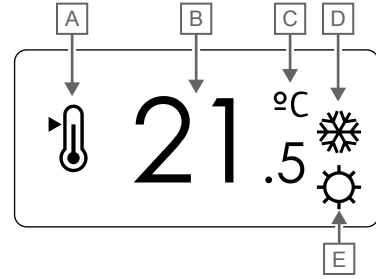


CD0000078

| Numero | Kuvake | Kuvaus |
|--------|---------|----------------------------------------------------------------------------------------------------------|
| A | 21.0 | Lämpötilalukema sisältäen merkin + tai -, kaksi digitaalista numeroa, desimaalipilkun ja numeron 0 tai 5 |
| B | ! | Hälytyskuvake |
| C | °C / °F | Yksikkö |

Asetusarvon muuttaminen

Kuvassa esitetään kaikki kuvakkeet ja merkit, joita näytössä voi näkyä:

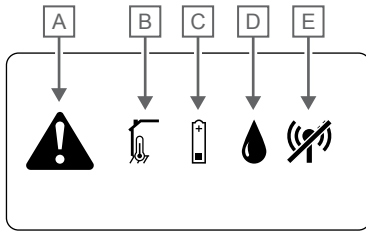


CD0000079

| Numero | Kuvake | Kuvaus |
|--------|---------|----------------------------------------------------------------------------------------------------------------|
| A | 🌡️ | Asetusarvon muuttaminen -tila |
| B | 21.5 | Lämpötilan asetusarvo sisältäen merkin + tai -, kaksi digitaalista numeroa, desimaalipilkun ja numeron 0 tai 5 |
| C | °C / °F | Yksikkö |
| D | 🔥 | Lämmitystarve |
| | ❄️ | Viilennystarve |
| E | ⚙️ | Comfort-tila |
| | 🌙 | ECO-tila. |

Hälytykset

Kuvassa esitetään kaikki kuvakkeet ja merkit, joita näytössä voi näkyä:

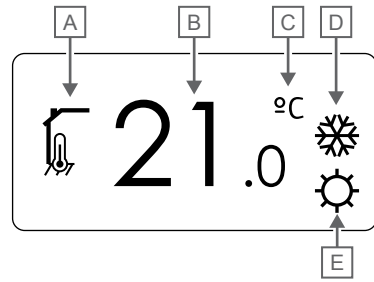


CD000080

| Numero | Kuvake | Kuvaus |
|--------|--------|-------------------------------------------------------------------------------------------------------------------------------------------|
| A | | Hälytystila |
| B | | Viallinen sisälämpötila-anturi |
| | | Viallinen lattia-anturi |
| | | Viallinen eräanturi |
| | | Viallinen ulkolämpötila-anturi |
| C | | Alhainen paristovaraus |
| D | | Suhteellisen kosteuden raja-arvo saavutettu (yläraja) |
| | | Tämä symboli näkyy vain, jos viilennys on aktiivinen ja RH-ohjaus on aktivoitu Uponor Smatrix Pulse -sovelluksessa (vaatii web-moduulin). |
| E | | Tiedonsiirtövian kuvake |

Ohjaustila

Kuvassa esitetään kaikki kuvakkeet ja merkit, joita näytössä voi näkyä:

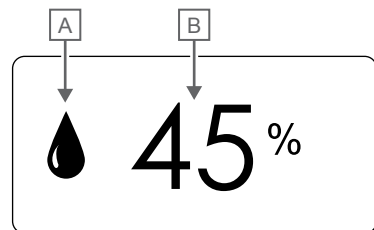


CD000081

| Numero | Kuvake | Kuvaus |
|--------|--------|------------------------------------------------------------------|
| A | | Nykyinen ohjaustila |
| | | Sisälämpötila |
| | | Nykyinen ohjaustila |
| | | Sisälämpötila ja lattialämpötilan rajoitus |
| B | | Nykyinen ohjaustila |
| | | Etäanturin lämpötilan kuvake |
| C | | Nykyinen ohjaustila |
| | | Ulkolämpötila |
| B | 21.0 | Lämpötilayksikkö, näkyvissä kun merkkiryhmä A näyttää lämpötilaa |
| C | °C | Yksikkö |
| D | | Yksikkö |
| | | Yksikkö |
| E | | Lämmitystarve |
| | | Viilennystarve |
| | | Comfort-tila |
| | | ECO-tila. |

Suhteellinen kosteus

Kuvassa esitetään kaikki kuvakkeet ja merkit, joita näytössä voi näkyä:

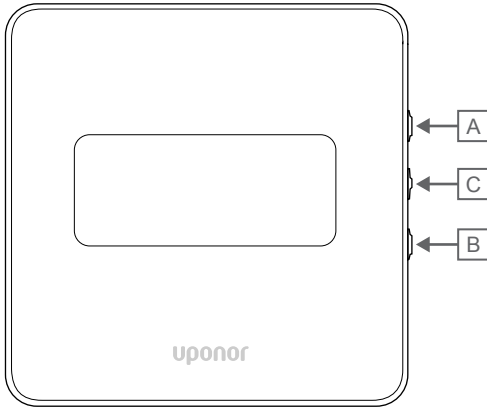


CD000082

| Numero | Kuvake | Kuvaus |
|--------|--------|-----------------------------------------------------|
| A | | Suhteellinen kosteus |
| B | 45 | RH-lukema kahdella numerolla. Osoitetaan %-merkillä |

Painikkeet

Digitaalisten termostaattien käyttöpainikkeet esitetään alla olevassa kuvassa.



| Numero | Kuvaus |
|--------|-----------------------------------------------------------------------------------------------------------------------------------------------------------------------------------------------------------------------------------------------|
| A | Laitteen ▼ ja ▲ -painikkeilla: |
| B | <ul style="list-style-type: none">Säädetään asetuslämpötilaaMuokataan asetusten valikkoparametreja |
| C | Laitteen OK -painikkeella: <ul style="list-style-type: none">Selataan nykyisiä tietoja ja termostaattiin kytkettyjen antureiden arvojaSiirrytään asetusvalikoihin ja poistutaan niistäAsetuksen vahvistaminen |

14.3 Käynnistäminen

Analogiset termostaatit

Termostaatti suorittaa noin 10 sekuntia kestävästä itsetestauksesta käynnistyksen yhteydessä. Tänä aikana järjestelmän tulosignaali on estetty ja termostaatin merkivalo vilkkuu.

Digitaaliset termostaatit

Käynnistyksen yhteydessä näytössä näkyy ohjelman versio noin kolmen sekunnin ajan. Sitten termostaatti siirtyy käyttötilaan (paitsi ohjelmoitava termostaatti, jossa on ehkä asetettava kellonaika ja päivämäärä).

Ohjelmaversio

T-166



Ohjelmaversion numero näkyy laitteessa käynnistyksen aikana.

T-168



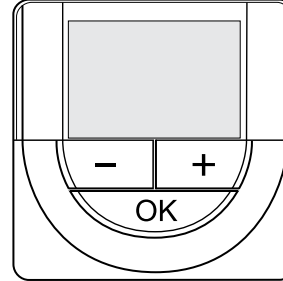
Ohjelmaversion numero näkyy laitteessa käynnistyksen aikana.

T-169



Ohjelmaversion numero näkyy laitteessa käynnistyksen aikana.

Päivämäärän ja kellonajan asettaminen (vain termostaatti T-168)



HUOMAUTUS!

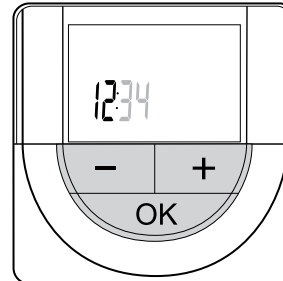
Jos alavalikossa ei paineta mitään termostaatin painiketta noin 8 sekunnin kuluessa, nykyiset arvot tallennetaan ja ohjelmisto palaa asetusvalikkoon. Käyttötila palautuu noin 60 sekunnin kuluttua.

Ohjelmaan on asetettava kellonaika ja päivämäärä ensimmäisen käynnistyksen yhteydessä, oletusasetusten palauttamisen jälkeen ja silloin, kun laite on ollut ilman paristoja liian kauan. Asetusta tarvitaan aikatauluohjelmien käyttämiseksi tässä termostaatissa.

Käytä painikkeita - tai + muuttaaksesi arvoja, vahvista arvo painamalla OK ja siirry seuraavaan muokattavaan kohtaan.

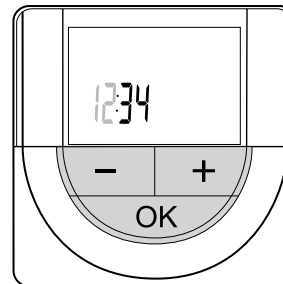
Päivämäärä ja aika voidaan myös asettaa myöhemmin Asetukset-valikossa.

1. Aseta tunnit



Käytä painikkeita - tai + muuttaaksesi arvoja, vahvista arvo painamalla OK ja siirry seuraavaan muokattavaan kohtaan.

2. Aseta minuutit



Käytä painikkeita - tai + muuttaaksesi arvoja, vahvista arvo painamalla OK ja siirry seuraavaan muokattavaan kohtaan.

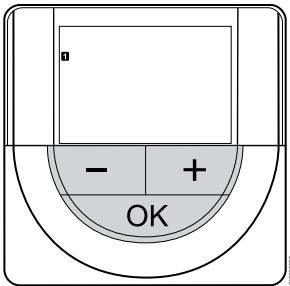
3. Kellonajan esitysmuodon (12H/24H) asettaminen



Aseta kellonajalle 12 tai 24 tunnin esitysmuoto.

Käytä painikkeita - tai + muuttaaksesi arvoja, vahvista arvo painamalla OK ja siirry seuraavaan muokattavaan kohtaan.

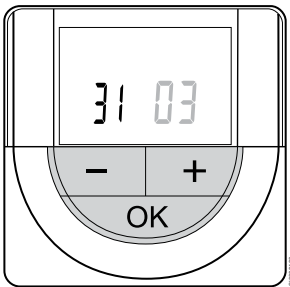
4. Aseta viikonpäivä



Aseta viikonpäivä (1 = maanantai, 7 = sunnuntai).

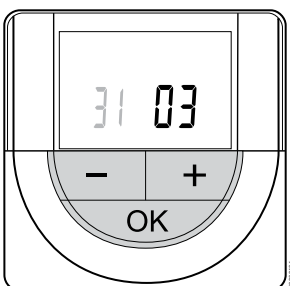
Käytä painikkeita - tai + muuttaaksesi arvoja, vahvista arvo painamalla OK ja siirry seuraavaan muokattavaan kohtaan.

5. Aseta kuukaudenpäivä



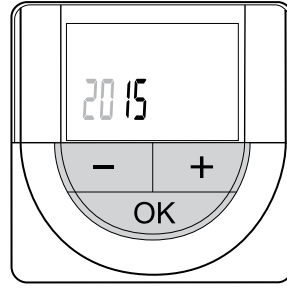
Käytä painikkeita - tai + muuttaaksesi arvoja, vahvista arvo painamalla OK ja siirry seuraavaan muokattavaan kohtaan.

6. Aseta kuukausi



Käytä painikkeita - tai + muuttaaksesi arvoja, vahvista arvo painamalla OK ja siirry seuraavaan muokattavaan kohtaan.

7. Aseta vuosi



Käytä painikkeita - tai + muuttaaksesi arvoja, vahvista arvo painamalla OK ja siirry seuraavaan muokattavaan kohtaan.

14.4 Lämpötilan säätäminen

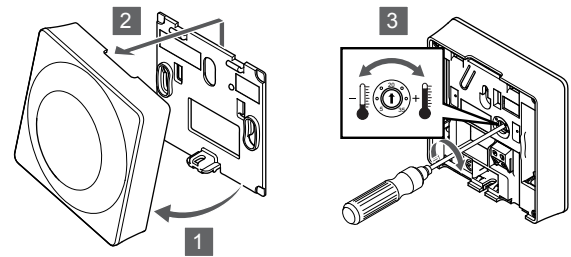
Lämpötilaa säädetään muuttamalla termostaatin asetusarvoa välillä 5–35 °C. Minimi- ja maksimilämpötilojen rajat voidaan asettaa Uponor Smatrix Pulse -sovelluksessa (vaatii web-moduulin).

Uponor Smatrix Wave T-161

Termostaatin asetusarvoa voi muuttaa vain Uponor Smatrix Pulse -sovelluksessa (vaatii web-moduulin). Muuten asetusarvo on kiinteästi 21 °C.

Uponor Smatrix Wave T-163

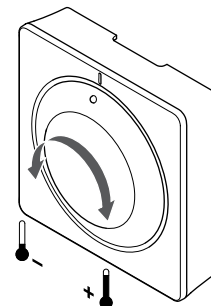
Termostaatin asetustemperatuurin säätäminen:



1. Kallista termostaatti kiinnikkeestä.
2. Irrota se seinästä.
3. Aseta haluttu lämpötila potentiometrillä.
4. Asenna termostaatti takaisin seinälle.

Uponor Smatrix Wave T-165

Lämpötilaa säädetään termostaatin valintalevyllä. Valintalevyn kääntäminen sytyttää näytön taustavalon. Valo sammuu, jos termostaattia ei säädetä 10 sekuntiin.

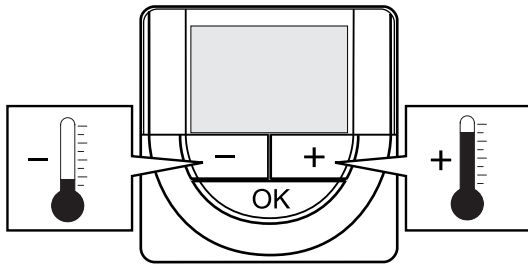


Termostaatin asetustemperatuurin säätäminen:

- Valintalevyn kääntäminen myötäpäivään nostaa lämpötilaa.
- Valintalevyn kääntäminen vastapäivään laskee lämpötilaa.

Uponor Smatrix Wave T-166

Muuttaminen tehdään termostaatin painikkeilla. Painikkeiden painaminen syyttää taustavalon. Valo sammuu, jos termostaattia ei säädetä 10 sekuntiin.



SI0000183

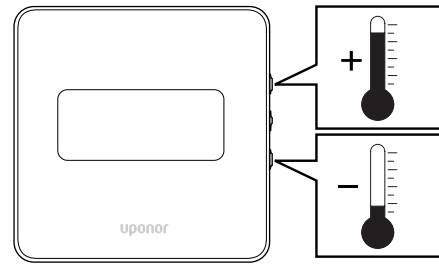


Nykyisen ohjaustilan asetustilämpötilan säätäminen termostaatissa:

1. Paina painiketta - tai + kerran.
Nykyinen asetusarvo alkaa vilkkua näytössä.
2. Aseta uusi asetustilämpötila painamalla painiketta - tai + toistuvasti. Yksi painallus muuttaa arvoa 0,5 astetta.
Kun uusi arvo on asetettu, näyttö palaa muutaman sekunnin kuluttua käyttötilaan ja huonelämpötila näkyy näytössä.

Uponor Smatrix Wave T-169

Muuttaminen tehdään termostaatin painikkeilla. Painikkeiden painaminen syyttää taustavalon. Valo sammuu, jos termostaattia ei säädetä 10 sekuntiin.



SI0000184

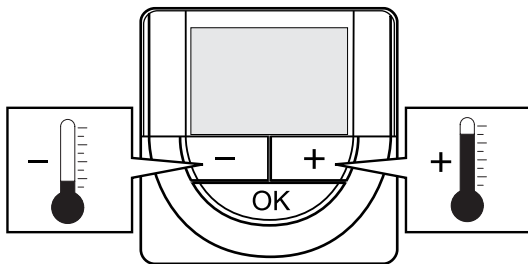


Nykyisen ohjaustilan asetustilämpötilan säätäminen termostaatissa:

1. Painamalla ▼ tai ▲ -painiketta kerran.
Nykyinen asetusarvo alkaa vilkkua näytössä.
2. Painamalla ▼ tai ▲ painiketta toistuvasti säätääksesi asetustilämpötilaa. Yksi painallus muuttaa arvoa 0,5 astetta.
Kun uusi arvo on asetettu, näyttö palaa muutaman sekunnin kuluttua käyttötilaan ja huonelämpötila näkyy näytössä.

Uponor Smatrix Wave T-168

Muuttaminen tehdään termostaatin painikkeilla. Painikkeiden painaminen syyttää taustavalon. Valo sammuu, jos termostaattia ei säädetä 10 sekuntiin.



SI0000183



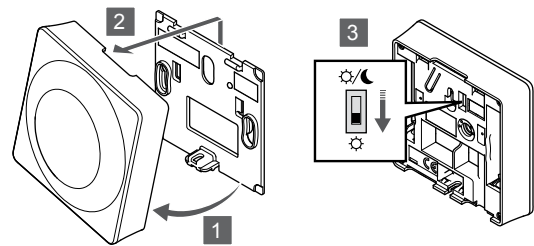
Nykyisen ohjaustilan asetustilämpötilan säätäminen termostaatissa:

1. Paina painiketta - tai + kerran.
Nykyinen asetusarvo alkaa vilkkua näytössä.
2. Aseta uusi asetustilämpötila painamalla painiketta - tai + toistuvasti. Yksi painallus muuttaa arvoa 0,5 astetta.
Kun uusi arvo on asetettu, näyttö palaa muutaman sekunnin kuluttua käyttötilaan ja huonelämpötila näkyy näytössä.

14.5 Analogisen termostaatin toiminnot

Ajastimen toiminnan estäminen (vain T-163 ja T-165)

Termostaattien T-163 ja T-165 takana on kytkin, jolla voidaan estää ajastimen toiminta (Comfort-tila) termostaatin ohjaamissa kanavissa. Kytкин on asetettu tilaan **Comfort/ECO** tehtaalla.



SI0000185

Kytkimen asennon muuttaminen **Poista ajastin käytöstä**:

1. Kallista termostaatti kiinnikkeestä.
2. Irrota se seinästä.
3. Aseta kytkin Comfort-asentoon ☀.
4. Asenna termostaatti takaisin seinälle.



14.6 Digitaaliset termostaattitoiminnot

Käyttötila

Normaalisti termostaatti on käyttötilassa.

Käyttötilassa näytössä näkyy kyseisen ohjaustilan tietoja.

Ohjaustila

| | |
|-----------------------------------------------------------------------------------|---------------------------------------------------------------------------------------------------------------------------------------------------------------------------------------------------------------------------|
|  | Varoitus! Termostaatin ohjaustila on asetettava ennen kuin termostaatti rekisteröidään keskusyksikköön. Tämän asetuksen myöhemmät muutokset vaativat termostaatin uudelleenrekisteröinnin. |
|  | HUOMAUTUS! Jos alavalikossa ei paineta mitään termostaatin painiketta noin 8 sekunnin kuluessa, nykyiset arvot tallennetaan ja ohjelmisto palaa asetusvalikkoon. Käyttötila palautuu noin 60 sekunnin kuluttua. |

Termostaatissa on neljä eri ohjaustilaa, joita muokataan asetusvalikossa.

Ohjaustilan vaihtaminen

Katso *Muuta asetuksia, Sivu 90*, miten asetusta muutetaan.

Uponor Smatrix Wave T-166

| Termostaatin toiminto | Näytön teksti |
|-----------------------------------------------|---------------|
| Huonelämpötila-anturi | RT |
| Huonelämpötila-anturi ja lattia-anturi | RFT |
| Etäanturi | RS |
| Huonelämpötila-anturi ja ulkolämpötila-anturi | RO |

Näytössä voi ohjaustilan aikana näkyä erilaisia tietoja. Valitse **OK**-painike vaihtaaksesi saatavilla olevien tietojen välillä.

Huonelämpötila-anturi

1. Huonelämpötila (oletus)

Huonelämpötila-anturi ja lattia-anturi

1. Huonelämpötila (oletus)
2. Lattialämpötila

Etäanturi

1. Etäanturi (oletus)

Huonelämpötila-anturi ja ulkolämpötila-anturi

1. Huonelämpötila (oletus)
2. Ulkolämpötila

Uponor Smatrix Wave T-168

| Termostaatin toiminto | Näytön teksti |
|-----------------------------------------------|---------------|
| Huonelämpötila-anturi | RT |
| Huonelämpötila-anturi ja lattia-anturi | RFT |
| Etäanturi | RS |
| Huonelämpötila-anturi ja ulkolämpötila-anturi | RO |

Näytössä voi ohjaustilan aikana näkyä erilaisia tietoja. Valitse **OK**-painike vaihtaaksesi saatavilla olevien tietojen välillä.

Huonelämpötila-anturi

1. Huonelämpötila (oletus)
2. Suhteellinen kosteus

Huonelämpötila-anturi ja lattia-anturi

1. Huonelämpötila (oletus)
2. Suhteellinen kosteus
3. Lattialämpötila





Etäanturi

1. Etäanturi (oletus)
2. Suhteellinen kosteus

Huonelämpötila-anturi ja ulkolämpötila-anturi

1. Huonelämpötila (oletus)
2. Suhteellinen kosteus
3. Ulkolämpötila

Uponor Smatrix Wave T-169

| Termostaatin toiminto | Symboli |
|-----------------------------------------------|-------------------------------------------------------------------------------------|
| Huonelämpötila-anturi |  |
| Huonelämpötila-anturi ja lattia-anturi |  |
| Etäanturi |  |
| Huonelämpötila-anturi ja ulkolämpötila-anturi |  |

Näytössä voi ohjaustilan aikana näkyä erilaisia tietoja. Valitse **OK**-painike vaihtaaksesi saatavilla olevien tietojen välillä.

Huonelämpötila-anturi

1. Huonelämpötila (oletus)
2. Hälytysluettelo (näkyv vain, jos jokin hälytys on aktiivinen)
3. Huonelämpötila, nykyinen ECO-/Comfort-tila ja nykyinen lämmitys-/viilennystarve
4. Suhteellinen kosteus

Huonelämpötila-anturi ja lattia-anturi

1. Huonelämpötila (oletus)
2. Hälytysluettelo (näkyv vain, jos jokin hälytys on aktiivinen)
3. Lattialämpötila, nykyinen ECO-/Comfort-tila ja nykyinen lämmitys-/viilennystarve
4. Suhteellinen kosteus


Etäanturi

1. Etäanturi (oletus)
2. Hälytysluettelo (näkyv vain, jos jokin hälytys on aktiivinen)
3. Etäanturi, nykyinen ECO-/Comfort-tila ja nykyinen lämmitys-/viilennystarve
4. Suhteellinen kosteus

Huonelämpötila-anturi ja ulkolämpötila-anturi

1. Huonelämpötila (oletus)
2. Hälytysluettelo (näkyv vain, jos jokin hälytys on aktiivinen)
3. Ulkolämpötila, nykyinen ECO-/Comfort-tila ja nykyinen lämmitys-/viilennystarve
4. Suhteellinen kosteus

Termostaatin asetukset

| | |
|-------------------------------------------------------------------------------------|---------------------------------------------------------------------------------------------------------------------------------------------------------------------------------------------------------------------------|
|  | HUOMAUTUS! Jos alavalikossa ei paineta mitään termostaatin painiketta noin 8 sekunnin kuluessa, nykyiset arvot tallennetaan ja ohjelmisto palaa asetusvalikkoon. Käyttötila palautuu noin 60 sekunnin kuluttua. |
|-------------------------------------------------------------------------------------|---------------------------------------------------------------------------------------------------------------------------------------------------------------------------------------------------------------------------|

Tässä valikossa asetetaan kaikki termostaatin toimintaan vaikuttavat asetukset.

Muuta asetuksia

Uponor Smatrix Wave T-166

Siirtyminen asetusvalikkoon:

1. Pidä **OK** -painiketta painettuna noin 3 sekunnin ajan.
2. Näytön oikeaan yläkulmaan tulee asetuskuvake ja valikkonumerot.
3. Käyttämällä painikkeita - tai + voit vaihtaa numeroita siirtyäksesi alavalikkoon (katso alla oleva luettelo).

02

Lämmitys/viilennys-vaihtokytkentä

Tämä valikko ei näy, jos termostaatti on rekisteröity keskusyksikköön.

03

ECO-tilan alennuslämpötila

04

Ohjaustila

05

Maksimi lattialämpötilan rajoitus

06

Minimi lattialämpötilan rajoitus

07

Viilennys sallittu

08

Näytettävä yksikkö

09

Jätjestelmälaitteen integrointi

11

Huonelämpötilan kalibrointi

4. Painamalla **OK** voit siirtyä parametrin muokkaustilaan. Parametri alkaa vilkkua.
5. Muuta parametreja alavalikoissa.
6. Pidä **OK** -painiketta painettuna noin 3 sekunnin ajan poistuaksesi asetusvalikosta.

Uponor Smatrix Wave T-168

Siirtyminen asetusvalikkoon:

1. Pidä **OK** -painiketta painettuna noin 3 sekunnin ajan.
2. Näytön oikeaan yläkulmaan tulee asetuskuvake ja valikkonumerot.
3. Käyttämällä painikkeita - tai + voit vaihtaa numeroita siirtyäksesi alavalikkoon (katso alla oleva luettelo).

00

Ohjelma

02

Lämmitys/viilennys-vaihtokytkentä

Tämä valikko ei näy, jos termostaatti on rekisteröity keskusyksikköön.

03

ECO-tilan alennuslämpötila

04

Ohjaustila

05

Maksimi lattialämpötilan rajoitus

06

Minimi lattialämpötilan rajoitus

07

Viilennys sallittu

08

Näytettävä yksikkö

09

Jätjestelmälaitteen integrointi

10

Aika ja päivämäärä

11

Huonelämpötilan kalibrointi

4. Painamalla **OK** voit siirtyä parametrin muokkaustilaan. Parametri alkaa vilkkua.
5. Muuta parametreja alavalikoissa.
6. Pidä **OK** -painiketta painettuna noin 3 sekunnin ajan poistuaksesi asetusvalikosta.

Uponor Smatrix Wave T-169

Siirtyminen asetusvalikkoon:

1. Pidä **OK** -painiketta painettuna noin 3 sekunnin ajan.
2. Näytön oikeaan yläkulmaan tulee asetuskuva ja valikonumerot.
3. Käyttämällä painikkeita **▼** tai **▲** voit vaihtaa numeroita siirtäksesi alavalikkoon (katso alla oleva luettelo).

02

Lämmitys/viilennys-vaihtokytkentä

Tämä valikko ei näy, jos termostaatti on rekisteröity keskusyksikköön.

03

ECO-tilan alennuslämpötila

04

Ohjaustila

05

Maksimi lattialämpötilan rajoitus

06

Minimi lattialämpötilan rajoitus

07

Viilennys sallittu

08

Näytettävä yksikkö

09

Jätjestelmälaitteen integrointi

11

Huonelämpötilan kalibrointi

12

Näytön taustaväri

4. Painamalla **OK** voit siirtyä parametrin muokkaustilaan. Valikon numero on alleiviivattu.
5. Muuta parametreja alavalikoissa.
6. Pidä **OK** -painiketta painettuna noin 3 sekunnin ajan poistuaksesi asetusvalikosta.

00 Ohjelma (vain T-168)

HUOMAUTUS!

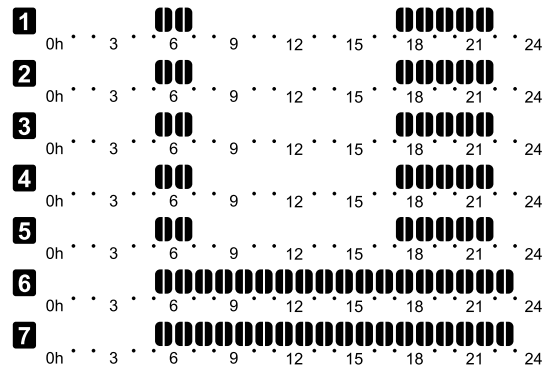
Niin kauan kuin aikataulutus (ohjelma **00**) on aktivoitu (ei asetettu arvoon **Pois**) ohjelmoitavassa digitaalisessa termostaatissa, mikään muu yksikkö ei voi vaihtaa (ohittaa) Comfort/ECO-tilaa kyseisessä huoneessa.

Tässä valikossa voidaan asettaa yksi Comfort/ECO-tilan seitsemästä aikatauluohjelmasta.

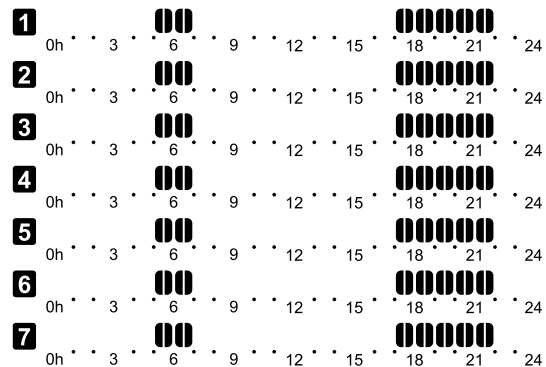
Ohjelmat 1–6 ovat esiohjelmoituja, ja 7. ohjelma on tarkoitettu käyttäjän muokattavaksi. Ajastettujen ohjelmien valikossa on esitetty vuorokausi 30 minuutin jaksoissa, ja jaksot on määritetty joko Comfort-tilaan (musta kohdistin) tai ECO-tilaan (tyhjä kohdistin) kuuluviksi.

Tämä valikko ei näy, jos järjestelmään on yhdistetty Web-moduuli. Asetukset tehdään Uponor Smatrix Pulse sovelluksessa.

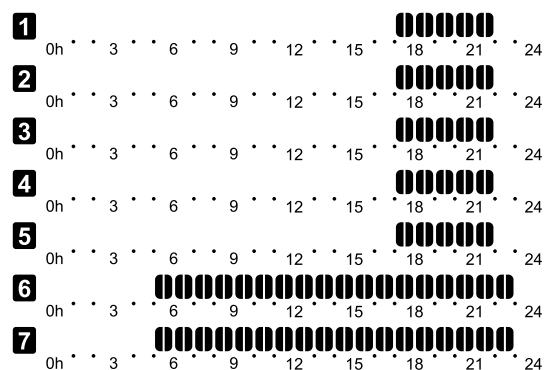
Jos valittuna on **Pois** (oletus), huone noudattaa nykyistä järjestelmän Comfort/ECO-tilaa.



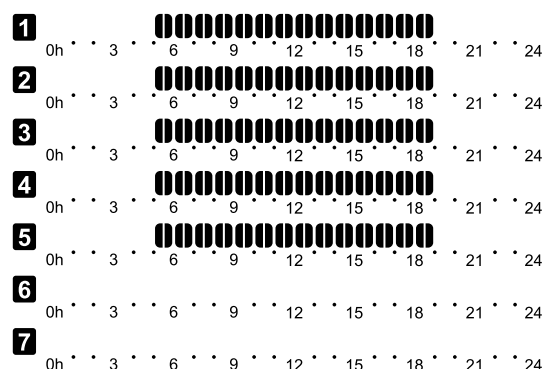
Kuva 3. Ohjelma P1



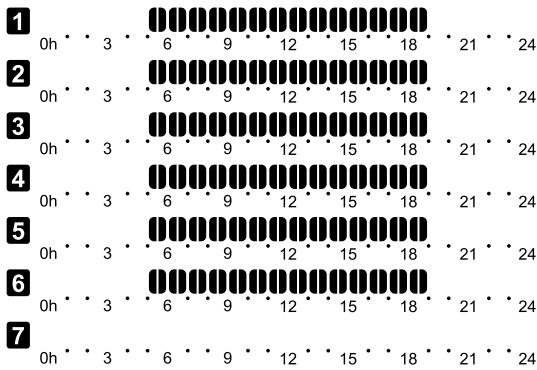
Kuva 4. Ohjelma P2



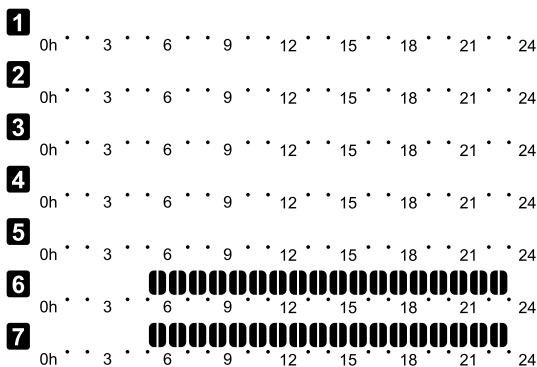
Kuva 5. Ohjelma P3



Kuva 6. Ohjelma P4



Kuva 7. Ohjelma P5



Kuva 8. Ohjelma P6

Aikataulutetun ohjelman valitseminen

Aikataulutetun ohjelman valitseminen:

1. Paina **OK** voit siirtyä parametrin muokkaustilaan.
2. Käytä painikkeita - tai + valitaksesi ohjelman.
Vaihtoehdot: **P1–P6**, **U** (käyttäjän määrittämä ohjelma) ja **Pois**.
3. Paina **OK** vahvistaaksesi ohjelman valinnan ja palataksesi asetusvalikkoon.

Käyttäjän muokkaaman ohjelman mukauttaminen yhden vuorokauden ajaksi

Mukauta käyttäjän muokkaamaa ohjelmaa seuraavasti:

1. Paina **OK** voit siirtyä parametrin muokkaustilaan.
2. Käytä painikkeita - tai + valitaksesi ohjelman **U**.
3. Paina **OK** vahvistaaksesi ohjelman valinnan ja palataksesi asetusvalikkoon.
Nykyinen päivä alkaa vilkkua.
4. Käytä painikkeita - tai + valitaksesi päivän.
5. Paina pitkään **OK** siihen asti, kunnes **00:00** ilmestyy näytölle (kestää noin 2 sekuntia).
6. Paina **OK** kun haluat vaihtaa merkityn asetusvälin Comfort- (☀️) tai ECO-tilassa (☾).
7. Käytä painikkeita - tai + kun haluat siirtää kohdistinta (näytön alaosassa). Kun siirrät kohdistimen yhdestä jaksosta toiseen, tallenna kohdistimen kohdalla olevan jakson tilavalinta.
8. Toista vaiheet 6 ja 7, kunnes näytössä näkyy **23:30**.
9. Paina + päättääksesi valitun vuorokauden muokkauksen, minkä jälkeen ohjelmisto palaa asetusvalikkoon.
10. Muokkaa toisen vuorokauden tietoja toistamalla vaiheet ensimmäisestä vaiheesta alkaen.

Käyttäjän muokkaaman ohjelman mukauttaminen kokonaisen viikon ajaksi



HUOMAUTUS!

Tämä menetelmä palauttaa valitun käyttäjän muokkaaman ohjelman oletusasetukset.

Mukauta käyttäjän muokkaamaa ohjelmaa seuraavasti:

1. Paina **OK** voit siirtyä parametrin muokkaustilaan.
2. Käytä painikkeita - tai + valitaksesi ohjelman **U**.
3. Paina pitkään **OK** kunnes päivä **1** ja **00:00** ilmestyy näytölle.
4. Paina **OK** kun haluat vaihtaa merkityn asetusvälin Comfort- (☀️) tai ECO-tilassa (☾).
5. Käytä painikkeita - tai + kun haluat siirtää kohdistinta (näytön alaosassa). Kun siirrät kohdistimen yhdestä jaksosta toiseen, tallenna kohdistimen kohdalla olevan jakson tilavalinta.
6. Toista vaiheet 4 ja 5, kunnes näytössä näkyy **23:30**.
7. Paina + kun haluat päättää valitun vuorokauden ohjelmoinnin.
Teksti **Kopioi Kyllä** tulee esiin (**Kyllä** vilkkuu).
8. Käytä painikkeita - tai + kun haluat valita **Kyllä** tai **Ei** ja paina **OK** vahvistaaksesi.
Kyllä: Kopioi nykyisen päivän asetukset seuraavaan päivään. Toista nämä vaiheet jokaisen vuorokauden kohdalla, joiden asetukset haluat määrittää samanlaisiksi.
Ei: Luo uusi aikataulu seuraavalle päivälle. Toista sitten vaiheita 4–8, kunnes koko viikko on ohjelmoitu.
9. Asetusvalikko palaa näytölle, kun viimeisen päivän valinnat on määritetty.

02 Lämmitys/viilennys-vaihtokytkentä

Tämä valikko ei näy, jos termostaatti on rekisteröity keskusyksikköön. Lämmitys/viilennys-vaihtokytkentää ohjataan fyysisellä lämmitys/viilennys-koskettimella tai Uponor Smatrix Pulse -sovelluksessa (vaatii web-moduulin).

03 ECO-tilan alennuslämpötila

Oletusasetus: 4 °C

Asetusalue: 0–11 °C, 0,5 °C:n välein

Tässä valikossa asetetaan lämpötilan alennus, jota käytetään aina kanavan ollessa ECO-tilassa.

Asetus säättää nykyistä asetusarvoa tässä määritetyn astemäärän verran. Lämmitys-tilassa asetuslämpötilaa pienennetään, ja Viilennys-tilassa sitä suurennetaan.

Jos alennuslämpötilan arvo on 0, termostaatin asetuslämpötila ei muutu, kun ohjelma siirtää järjestelmän ECO-tilaan.

Tämä valikko ei näy, jos järjestelmään on yhdistetty web-moduuliin. Asetus on tällöin käytettävissä Uponor Smatrix Pulse -sovelluksessa.

Katso *Muuta asetuksia*, Sivu 90, miten asetusta muutetaan.

04 Ohjaustila

Tässä valikossa asetetaan termostaatin ohjaustila.

Jos termostaattiin on yhdistetty ulkoinen anturi, anturin lisätoimintojen käyttäminen edellyttää termostaatin ohjaustilan valitsemista.

Näyttöön tulee nykyinen ohjaustila (RT, RFT, RS tai RO).

Katso *Muuta asetuksia*, Sivu 90, miten asetusta muutetaan.





Uponor Smatrix Wave T-166

| Näytön teksti | Kuvaus |
|---------------|-----------------------------------------------|
| RT | Huonelämpötila-anturi |
| RFT | Huonelämpötila-anturi ja lattia-anturi |
| RS | Etäanturi |
| RO | Huonelämpötila-anturi ja ulkolämpötila-anturi |

Uponor Smatrix Wave T-168

| Näytön teksti | Kuvaus |
|---------------|-----------------------------------------------|
| RT | Huonelämpötila-anturi |
| RFT | Huonelämpötila-anturi ja lattia-anturi |
| RS | Etäanturi |
| RO | Huonelämpötila-anturi ja ulkolämpötila-anturi |

Uponor Smatrix Wave T-169

| Symboli | Kuvaus |
|-----------------------------------------------------------------------------------|-----------------------------------------------|
|  | Huonelämpötila-anturi |
|  | Huonelämpötila-anturi ja lattia-anturi |
|  | Etäanturi |
|  | Huonelämpötila-anturi ja ulkolämpötila-anturi |

05 Maksimi lattialämpötilan rajoitus

| ! | HUOMAUTUS! |
|---|---------------------------------------------------------------------------------------------------------------------|
| | Tämän parametrin arvo ei voi olla alempi kuin asetusvalikon asetusarvo 06 Minimi lattialämpötilan rajoitus . |

Oletusasetus: 26 °C

Asetusalue: 20–35°C, 0,5 °C:n välein

Tässä valikossa asetetaan lattialämmölle suurin sallittu lattialämpötila.

Valikko on näkyvissä vain, jos asetusvalikossa 04 on valittuna RFT-ohjaustila. Web-moduulilla varustetuissa järjestelmissä tämä valikko näyttää vain asetusarvon, ja muutokset tehdään Uponor Smatrix Pulse -sovelluksessa.

Katso *Muuta asetuksia, Sivu 90*, miten asetusta muutetaan.

06 Minimi lattialämpötilan rajoitus

| ! | HUOMAUTUS! |
|---|------------------------------------------------------------------------------------------------------------------------|
| | Tämän parametrin arvo ei voi olla suurempi kuin asetusvalikon asetusarvo 05 Maksimi lattialämpötilan rajoitus . |

Oletusasetus: 20 °C

Asetusalue: 10–30 °C, 0,5 °C:n välein

Tässä valikossa asetetaan pienin sallittu lattialämpötila.

Valikko on näkyvissä vain, jos asetusvalikossa 04 on valittuna RFT-ohjaustila. Web-moduulilla varustetuissa järjestelmissä tämä valikko näyttää vain asetusarvon, ja muutokset tehdään Uponor Smatrix Pulse -sovelluksessa.

Katso *Muuta asetuksia, Sivu 90*, miten asetusta muutetaan.

07 Viilennys sallittu

Tässä valikossa määritetään, onko viilennys sallittu huoneessa vai ei.

Tämä valikko ei näy, jos järjestelmään on yhdistetty web-moduuli. Asetus on sitten käytettävissä Uponor Smatrix Pulse -sovelluksessa.

Katso *Muuta asetuksia, Sivu 90*, miten asetusta muutetaan.



Uponor Smatrix Wave T-166

| Näytön teksti | Kuvaus |
|---------------|-------------------------------------|
| Kyllä | Näytetään viilennystarpeen kuvake |
| Ei | Piilotetaan viilennystarpeen kuvake |

Uponor Smatrix Wave T-168

| Näytön teksti | Kuvaus |
|---------------|-------------------------------------|
| Kyllä | Näytetään viilennystarpeen kuvake |
| Ei | Piilotetaan viilennystarpeen kuvake |

Uponor Smatrix Wave T-169

| Symboli | Kuvaus |
|-----------------------------------------------------------------------------------|-------------------------------------|
|  | Näytetään viilennystarpeen kuvake |
|  | Piilotetaan viilennystarpeen kuvake |

08 Näytön yksikkö

Tässä valikossa asetetaan lämpötilan näyttöyksikkö.

Katso *Muuta asetuksia, Sivu 90*, miten asetusta muutetaan.



Uponor Smatrix Wave T-166

| Näytön teksti | Kuvaus |
|---------------|-------------------|
| DEg °C | Celsius-asteet |
| DEg °F | Fahrenheit-asteet |

Uponor Smatrix Wave T-168

| Näytön teksti | Kuvaus |
|---------------|-------------------|
| DEg °C | Celsius-asteet |
| DEg °F | Fahrenheit-asteet |

Uponor Smatrix Wave T-169

| Symboli | Kuvaus |
|-------------------------------------------------------------------------------------|-------------------|
|  | Celsius-asteet |
|  | Fahrenheit-asteet |

09 Jätjestelmälaitteen integrointi

Tässä valikossa termostaatti voidaan yhdistää myös Uponor Smatrix Move -keskusyksikköön lämpötilatietojen jakamista varten.

Tätä valikkoa voidaan käyttää myös rekisteröitäessä termostaatti relemoduuliin. Relemoduulia voidaan käyttää hajautettujen jakotukkien ohjaamiseen.

Oletusarvo: ei

Katso *Muuta asetuksia, Sivu 90*, miten asetusta muutetaan.




Uponor Smatrix Wave T-166

| Näytön teksti | Kuvaus |
|---------------|-------------------------------------------------------------------------------------------------|
| ei | Ei yhdistetty |
| Kyllä | Integroitu (Move-keskusyksikkö on rekisteröitävä ensin) |
| CnF | Rekisteröi Move-keskusyksikön/relemoduulin kanssa, vahvista Move-keskusyksikössä/relemoduulissa |

Uponor Smatrix Wave T-168

| Näytön teksti | Kuvaus |
|---------------|-------------------------------------------------------------------------------------------------|
| ei | Ei yhdistetty |
| Kyllä | Integroitu (Move-keskusyksikkö on rekisteröitävä ensin) |
| CnF | Rekisteröi Move-keskusyksikön/relemoduulin kanssa, vahvista Move-keskusyksikössä/relemoduulissa |

Uponor Smatrix Wave T-169

| Symboli | Kuvaus |
|-----------------------------------------------------------------------------------|-------------------------------------------------------------------------------------------------|
|  | Ei yhdistetty |
|  | Integroitu (Move-keskusyksikkö on rekisteröitävä ensin) |
|  | Rekisteröi Move-keskusyksikön/relemoduulin kanssa, vahvista Move-keskusyksikössä/relemoduulissa |

10 Kellonaika ja lämpötila (vain T-168)

Tässä valikossa asetetaan kellonaika ja lämpötila. Asetusta tarvitaan aikatauluohjelmien käyttämiseksi tässä termostaatissa.

Jos toinen ohjelmoitava digitaalinen termostaatti on rekisteröity keskusyksikköön (pienempi kanavanumero) tai jos Uponor Smatrix Pulse -sovellusta käytetään, ne lähettävät asetetun ajan ja päivämäärän termostaattiin. Tämän jälkeen vain 12 tai 24 tunnin näyttöasetus on valittavissa.

Käyttämällä painikkeita - tai + kun haluat muuttaa arvoa. Painamalla OK -painiketta voit asettaa arvon ja siirtyä seuraavaan muokattavaan arvoon.

Arvot asetetaan seuraavassa järjestyksessä.

1. Tunnit
2. Minuutit
3. 12/24 h -tila
4. Viikopäivä (1 = maanantai, 7 = sunnuntai)
5. Kuukaudenpäivä
6. Kuukausi
7. Vuosi

Katso *Muuta asetuksia, Sivu 90*, miten asetusta muutetaan.

11 Huonelämpötilan kalibrointi

Oletusasetus: 0,0 °C

Asetusalue: -6,0–6,0 °C, 0,1 °C:n välein

Tässä valikossa voidaan kalibroida termostaatin näytöllä näkyvä huonelämpötila.

Katso *Muuta asetuksia, Sivu 90*, miten asetusta muutetaan.

12 Näytön taustaväri (vain T-169)

Tässä valikossa näytön väri voidaan vaihtaa käänteiseksi.

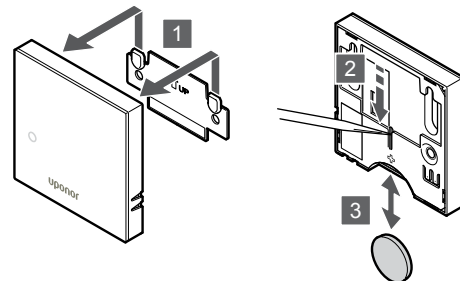
Katso *Muuta asetuksia, Sivu 90*, miten asetusta muutetaan.

14.7 Paristojen vaihtaminen

Uponor Smatrix Wave T-161

Termostaatin paristo on vaihdettava, kun merkkivalo vilkkuu (kerran kahden tunnin välein).

Pariston asettamisen jälkeen termostaatti testaa toimintansa automaattisesti. Testi kestää noin 10 sekuntia. Tänä aikana järjestelmän tulosignaali on estetty ja termostaatin merkkivalo vilkkuu.



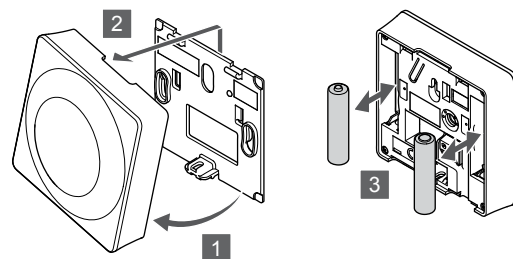
Pariston vaihtaminen:

1. Irrota termostaatti seinästä.
2. Poista paristo käyttämällä teräväkärkistä esinettä.
3. Vaihda paristo.

Uponor Smatrix Wave T-163/T-165

Termostaatin paristot on vaihdettava, kun merkkivalo vilkkuu kaksi kertaa lämmitys- tai viilennyspyynnön yhteydessä.

Paristojen asettamisen jälkeen termostaatti testaa toimintansa automaattisesti. Testi kestää noin 10 sekuntia. Tänä aikana järjestelmän tulosignaali on estetty ja termostaatin merkkivalo vilkkuu.

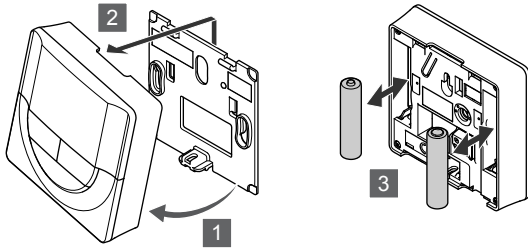


Paristojen vaihtaminen:

1. Kallista termostaatti kiinnikkeestä.
2. Irrota se seinästä.
3. Vaihda paristot.

Uponor Smatrix Wave T-166/T-168

Termostaatin paristot on vaihdettava, kun heikon paristovaroituksen kuvake näkyy näytössä.



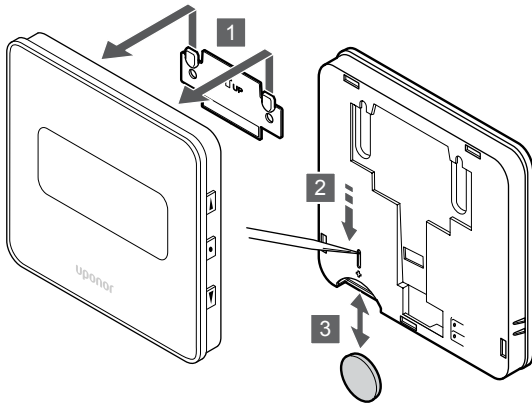
SI0000191

Paristojen vaihtaminen:

1. Kallista termostaatti kiinnikkeestä.
2. Irrota se seinästä.
3. Vaihda paristot.

Uponor Smatrix Wave T-169

Termostaatin paristo on vaihdettava, kun heikon paristovaroituksen kuvake näkyy näytössä (hälytysluettelossa).

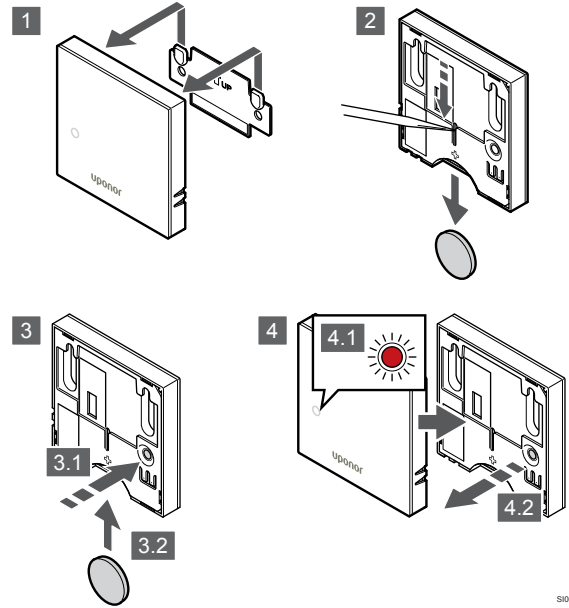


SI0000192

Pariston vaihtaminen:

1. Irrota termostaatti seinästä.
2. Poista paristo käyttämällä teräväkärkistä esinettä.
3. Vaihda paristo.

Uponor Smatrix Wave T-161

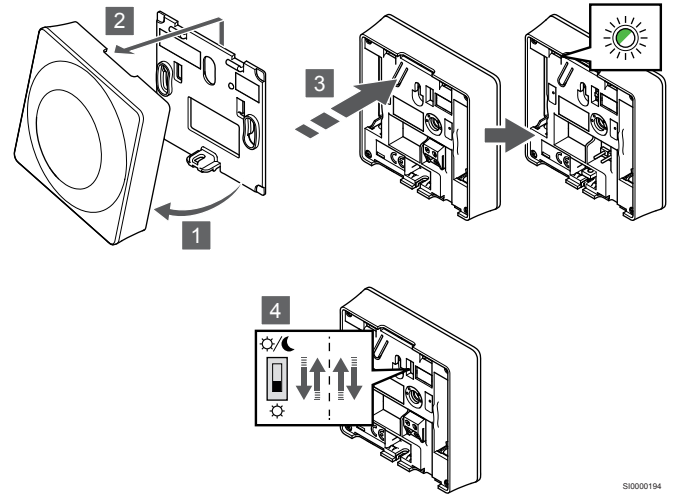


SI0000193

Termostaatin oletusasetusten palauttaminen:

1. Irrota termostaatti seinästä.
2. Poista paristo termostaatista.
3. Pidä termostaatin rekisteröintipainiketta painettuna samalla, kun asetat pariston takaisin paikalleen.
4. Vapauta painike noin 10 sekunnin kuluttua, kun merkkivalo alkaa vilkkua.
5. Tämän jälkeen termostaattiin on palautettu oletusasetukset.

Uponor Smatrix Wave T-163



SI0000194

Termostaatin oletusasetusten palauttaminen:

1. Kallista termostaatti kiinnikkeestä.
2. Irrota se seinästä.
3. Pidä termostaatin rekisteröintipainiketta painettuna, kunnes toimintapyyntömerkkivalo alkaa vilkkua.
4. Muuta ajastimen estokytkimen asentoa kaksi kertaa aloitusasennosta riippumatta.
5. Tämän jälkeen termostaattiin on palautettu oletusasetukset.

14.8 Oletusasetusten palauttaminen

HUOMAUTUS!

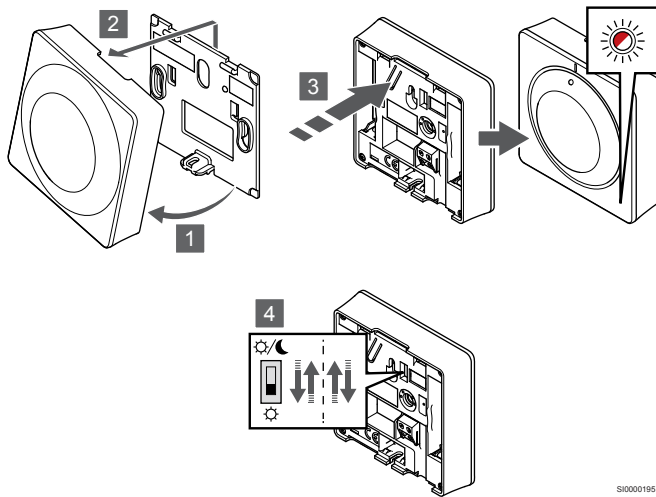
Palauta termostaatin oletusasetukset vain silloin, kun se on todella tarpeen.

HUOMAUTUS!

Oletusasetusten palauttaminen poistaa termostaatista rekisteröintitiedot.

Toiminto palauttaa laitteeseen tehtaalla asetetut arvot.

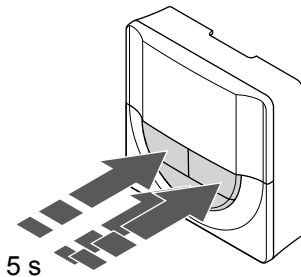
Uponor Smatrix Wave T-165



Termostaatin oletusasetusten palauttaminen:

1. Kallista termostaatti kiinnikkeestä.
2. Irrota se seinästä.
3. Pidä termostaatin rekisteröintipainiketta painettuna, kunnes toimintapyyntömerkkivalo alkaa vilkkua.
4. Muuta ajastimen estokytimen asentoa kaksi kertaa aloitusasennosta riippumatta.
5. Tämän jälkeen termostaattiin on palautettu oletusasetukset.

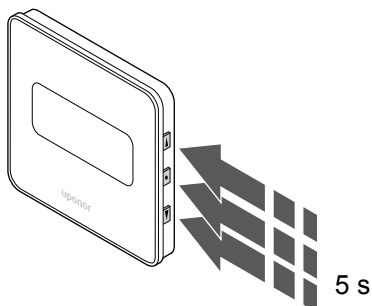
Uponor Smatrix Wave T-166/T-168



Termostaatin oletusasetusten palauttaminen:

1. Pidä -, + ja OK -painikkeita noin 5 sekuntia, kunnes näyttö tyhjenee.
2. Tämän jälkeen termostaattiin on palautettu oletusasetukset.

Uponor Smatrix Wave T-169



Termostaatin oletusasetusten palauttaminen:

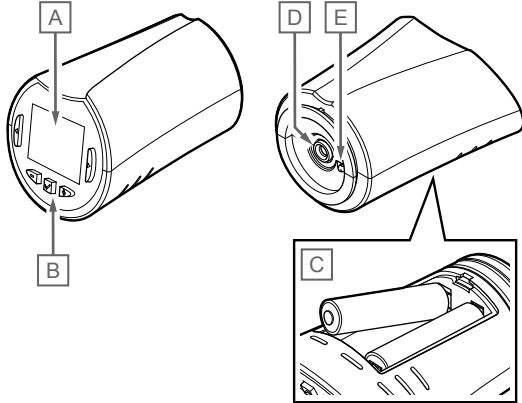
1. Pidä ▼, ▲ ja OK -painikkeita noin 5 sekuntia, kunnes näyttö tyhjenee.
2. Tämän jälkeen termostaattiin on palautettu oletusasetukset.

15 Uponor Smatrix Wave - patteritermostaatin käyttö

Patteritermostaatin ansiosta huonelämpötilaa voidaan säätää erikseen huoneissa, joissa on lämpöpatterit. Laitteessa on tietoja antava näyttö sekä ohjauspainikkeita.

15.1 Patteritermostaatin rakenne

Patteritermostaatin osat esitetään alla olevassa kuvassa.

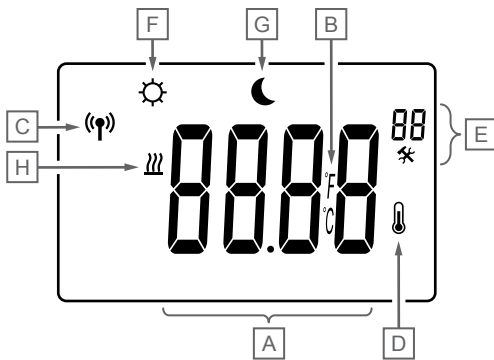


CD0000110

| Numero | Kuvaus |
|--------|--------------------------------|
| A | Näyttö |
| B | Painikkeet |
| C | Paristot |
| D | Toimilaite |
| E | Lämpötila-anturi (ei käytössä) |

Näytön kuvaus

Kuvassa esitetään kaikki kuvakkeet ja merkit, joita näytössä voi näkyä:



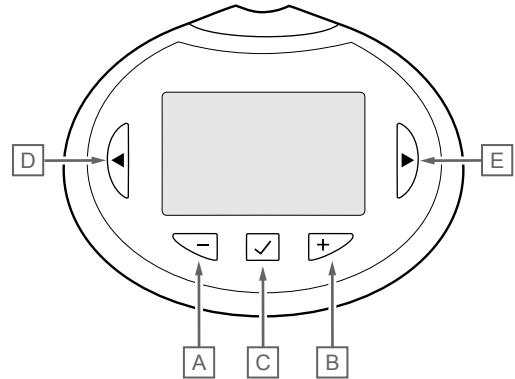
CD0000111

| Numero | Kuvake | Kuvaus |
|--------|--------|----------------------------------------------------------------------------------------------------------|
| A | 888 | Kolme kirjainta/numeroa sisältävä viestikenttä |
| | 888 | Lämpötilalukema sisältäen merkin + tai -, kaksi digitaalista numeroa, desimaalipiikun ja numeron 0 tai 5 |
| B | °C | Lämpötilayksikkö, näkyvissä kun merkkiryhmä A näyttää lämpötilaa |

| Numero | Kuvake | Kuvaus |
|--------|--------------|-----------------------------------------------------------|
| | °F | |
| C | (P) | Tiedonsiirtokuvake |
| D | Thermometer | Sisälämpötila Termostaatista vastaanotettu anturitieto |
| E | Wrench | Asetusvalikko |
| | 88 | Asetusvalikon numero |
| F | Heating icon | Lämmitystoiminto |
| G | Sun/Moon | Comfort-tila |
| H | Moon | ECO-tila. |

Painikkeet

Patteritermostaatin käyttöpainikkeet näkyvät kuvassa.



CD0000114

| Numero | Kuvaus |
|--------|--------------------------------------------------------------------------------------------------------------------------------------|
| A | Laitteen - ja + -painikkeilla: |
| B | <ul style="list-style-type: none"> Säädetään asetuslämpötilaa Muokataan asetusten valikkoparametreja |
| C | Laitteen OK -painikkeella: |
| | <ul style="list-style-type: none"> Siirrytään asetusvalikkoihin ja poistutaan niistä Asetuksen vahvistaminen |
| D | Laitteen < ja > -painikkeilla: |
| E | <ul style="list-style-type: none"> valitaan asetusvalikko näytetään tietoja käyttötilassa |

15.2 Käynnistäminen

Käynnistyksen yhteydessä näytössä näkyy ohjelman versio noin kolmen sekunnin ajan. Sen jälkeen patteritermostaatti siirtyy käyttötilaan.

Ohjelmaversio



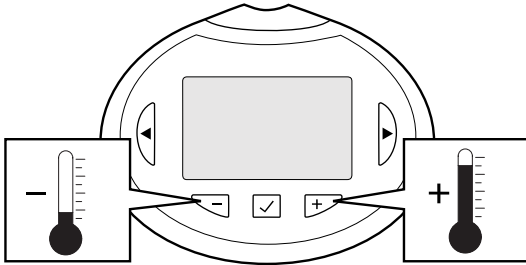
Ohjelmaversion numero näkyy laitteessa käynnistyksen aikana.

15.3 Lämpötilan säätäminen

Huonelämpötilan asetusarvoa säädetään ensisijaisesti huonetermostaattilla.

Tilassa, jossa ei ole rekisteröityä huonetermostaattia, huonelämpötilan asetuspiste säädetään patteritermostaatista.

Paina - tai + -painikkeita patteritermostaatissa lämpötilan säätämiseksi. Painikkeiden painaminen syyttää taustavalon. Valo sammuu, kun painikkeita ei paineta 10 sekuntiin.



Nykyisen ohjaustilan asetuslämpötilan säätäminen patteritermostaatissa:

1. Paina painiketta - tai + kerran.
Nykyinen asetusarvo alkaa vilkkua näytössä.
2. Aseta uusi asetuslämpötila painamalla painiketta - tai + toistuvasti. Yksi painallus muuttaa arvoa 0,5 astetta.
Kun uusi arvo on asetettu, näyttö palaa muutaman sekunnin kuluttua käyttötilaan ja huonelämpötila näkyy näytössä.

15.4 Käyttötila

Normaalin käytön aikana patteritermostaatti on käyttötilassa ja sen näytössä näkyy sen hetkinen huonelämpötila.

15.5 Asetukset

HUOMAUTUS!

Jos alavalikossa ei paineta mitään termostaatin painiketta noin 8 sekunnin kuluessa, nykyiset arvot tallennetaan ja ohjelmisto palaa asetusvalikkoon. Käyttötila palautuu noin 60 sekunnin kuluttua.

Tässä valikossa asetetaan kaikki patteritermostaatin toimintaan vaikuttavat asetukset.

Asetusten muuttaminen

Siirtyminen asetusvalikkoon:

1. Pidä **OK** -painiketta painettuna noin 3 sekunnin ajan.
2. Näytön oikeaan yläkulmaan tulee asetuskuvake ja valikkonumerot.
3. Käyttämällä painikkeita - tai + voit vaihtaa numeroita siirtyäksesi alavalikkoon (katso alla oleva luettelo).

08

Näytettävä yksikkö

4. Painamalla **OK** voit siirtyä parametrin muokkaustilaan. Parametri alkaa vilkkua.
5. Muuta parametreja alavalikoissa.
6. Pidä **OK** -painiketta painettuna noin 3 sekunnin ajan poistuaksesi asetusvalikosta.

08 Näytön yksikkö

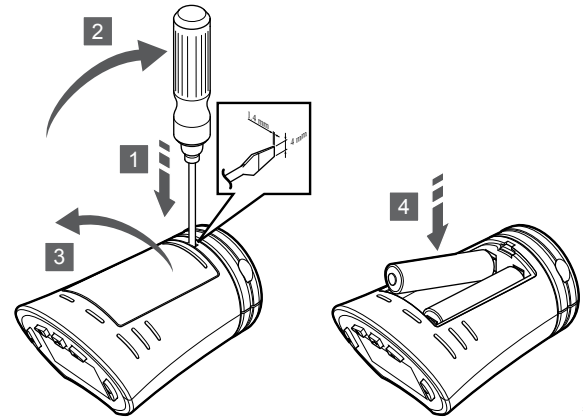
Tässä valikossa asetetaan lämpötilan näyttöyksikkö.

Katso *Asetusten muuttaminen, Sivu 98*, miten asetusta muutetaan.

| Näytön teksti | Kuvaus |
|---------------|-------------------|
| DEg °C | Celsius-asteet |
| DEg °F | Fahrenheit-asteet |

15.6 Paristojen vaihtaminen

Vaihda termostaatin paristot, kun teksti **bAt** näkyy näytössä.



Paristojen vaihtaminen:

1. Aseta litteä ruuvitaltta patteritermostaatin alapinnassa olevan kannen aukkoon.
2. Avaa kansi vääntämällä ruuvitalttaa varovasti.
3. Irrota paristotilan kansi.
4. Vaihda paristot.

15.7 Oletusasetusten palauttaminen



HUOMAUTUS!

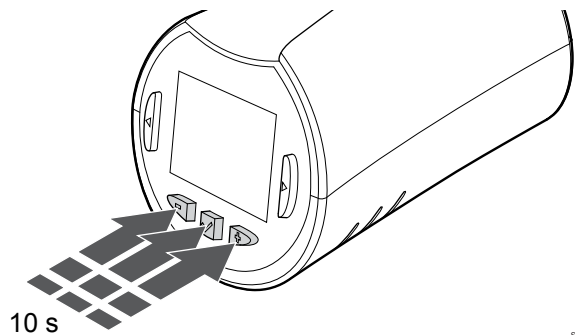
Palauta patteritermostaatin oletusasetukset vain silloin, kun se on todella tarpeen.



HUOMAUTUS!

Oletusasetusten palauttaminen poistaa patteritermostaatista rekisteröintitiedot.

Toiminto palauttaa laitteeseen tehtaalla asetetut arvot.



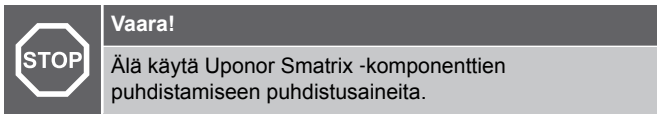
SI000196

Patteritermostaatin oletusasetusten palauttaminen:

1. Paina -, + ja **OK** -painikkeita noin 10 sekuntia, kunnes näyttö tyhjenee.
2. Tämän jälkeen patteritermostaattiin on palautettu oletusasetukset.

16 Huolto

16.1 Manuaalinen ennalta ehkäisevä huolto



Uponor Smatrix -keskusyksikön ainoa ennalta ehkäisevä huoltotoimenpide on puhdistus:

1. Puhdista komponentit kuivalla ja pehmeällä liinalla.

16.2 Automaattinen ennalta ehkäisevä huolto

Uponor Smatrix -keskusyksikössä on automaattinen ylläpitotoiminto. Toiminto käsittää järjestelmän koekäytön, joka estää pumppua ja toimilaitteita jumiutumasta silloin, kun ne eivät ole olleet toiminnassa.

Ylläpitotoiminto suoritetaan satunnaisesti kerran 6 päivässä ± 24 tuntia:

- Pumpun ylläpitokäyttö tehdään ainoastaan silloin, jos pumppu ei ole ollut toiminnassa edellisen ylläpitokäytön jälkeen. Ylläpitokäytössä pumppu käynnistyy kolmeksi minuutiksi.
- Toimilaitteiden ylläpitokäyttö tehdään ainoastaan silloin, jos toimilaitteet eivät ole olleet toiminnassa edellisen ylläpitokäytön jälkeen. Ylläpitotoiminnossa toimilaitteet avataan ja suljetaan säännöllisin välein.

Jos järjestelmässä on Web-moduuli, ylläpitotoiminto voidaan aktivoida milloin tahansa käyttämällä Uponor Smatrix Pulse -sovellusta.

16.3 Korjaava huolto

Varmistustila

Jos termostaatissa on toimintavika tai sitä ei havaita, keskusyksikkö käyttää varmistustilaa, jolla huoneen lämpötilaa ylläpidetään ongelman ratkaisemiseen asti (vain lämmitystilaa).

Keskusyksikön nollaaminen

Jos keskusyksikkö ei toimi odotetulla tavalla esimerkiksi järjestelmän kaatumisen vuoksi, ongelma voidaan ratkaista nollaamalla keskusyksikkö:

1. Katkaise keskusyksikön virransyöttö ja kytke se uudelleen.

17 Vianmääritys

17.1 Yleiset

Tässä osassa kuvataan Uponor Smatrix -järjestelmän yleisimpiä ongelmia ja häilytyksiä sekä ratkaisuja niihin. Ongelmiin on kuitenkin usein syynä väärin asennetut piirit tai termostaattien sekoittaminen.

Lattialämpötila vaihtelee

Lattialämpötila vaihtelee epänormaalisti kuuman ja kylmän välillä lämmitystilassa.

- Menoveden lämpötila on liian korkea.
 - Tarkista varaaja tai haaraliitäntä.
 - Suorita kiertoveden seurantatesti Uponor Smatrix Pulse -sovelluksessa (vaatii web-moduulin)

Huonelämpötila ei vastaa termostaatin asetuslämpötilaa, ja toimilaitteet avautuvat ja sulkeutuvat kiinteän kaavan mukaan

- Lämmityksen varmistustoiminto on aktivoitunut, koska tiedonsiirtoyhteys termostaattiin on katkennut.
 - Tarkasta huonetermostaatin tiedonsiirtoyhteys
 - Tarkasta huonetermostaatin paristot
 - Katso Uponor Smatrix Pulse -sovelluksesta (vaatii Web-moduulin), näyttääkö se virheilmoituksen, jonka mukaan termostaatin yhteys on katkennut.
 - Kytke termostaatti uudelleen, mikäli yhteys on katkennut

Huonelämpötila ei vastaa termostaatin asetusarvoa

- Termostaatti on sijoitettu suoraan auringonpaisteeseen tai liian lähelle muita lämmönlähteitä
 - Tarkista, vastaako termostaatin sijoitus asennusohjeiden suosituksia, ja muuta sijaintia tarvittaessa.
- Termostaatti on sijoitettu väärään huoneeseen.
 - Tarkasta termostaattien sijoituspaikat ja vaihda huoneita tarvittaessa.

Huone on liian kylmä (tai liian lämmin viilennystilassa)

Termostaatin asetusarvo on liian matala

- Termostaatin asetus on liian alhainen
 - Muuta asetuslämpötilaa.
 - Käytä maksimi- ja minimiasetuksia Uponor Smatrix Pulse -sovelluksessa (vaatii web-moduulin) suojataksesi järjestelmää liian matalilta tai korkeilta lämpötiloilta

Termostaatissa näkyvä lämpötila muuttuu, kun termostaattia siirretään.

- Termostaattiin vaikuttaa ehkä ulkoinen lämmönlähde.
 - Vaihda termostaatin paikkaa.

Asennusraportti ja termostaattiin merkitty keskusyksikön/kanavan numerointi eivät täsmää

- Yksittäisten huoneiden termostaatit on rekisteröity väärin
 - Sijoita termostaatti oikeaan huoneeseen tai muuta sen rekisteröintiä keskusyksiköllä

Asennusraportti ja patteritermostaattiin merkitty keskusyksikön/kanavan numerointi eivät täsmää

- Yksittäisten huoneiden patteritermostaatit on rekisteröity tai asennettu väärin
 - Sijoita patteritermostaatti oikeaan huoneeseen tai muuta sen rekisteröintiä keskusyksiköllä

Valkoinen osoitin ei näy toimilaitteessa

- Toimilaite ei aukea
 - Vaihda toimilaite.
 - Ota yhteyttä asentajaan.

Huonetiedoissa näkyvä asetuslämpötila on alhaisempi kuin termostaattiin asetettu lämpötila

- Minimi-/maksimiarvot on asetettu väärin
 - Muuta minimi-/maksimirajoja Uponor Smatrix Pulse -sovelluksessa (vaatii web-moduulin)

ECO-tila.

- Huonetietovalikossa näkyy ECO
 - Vaihda nykyinen huoneen ECO-profiili tai määritä toinen profiili Uponor Smatrix Pulse -sovelluksessa (vaatii web-moduulin)
 - Pienennä termostaatin ECO-alennusarvoa.

Huone on liian lämmin (tai liian kylmä viilennystilassa)

Vastaava piiri on lämmin, vaikkei lämmitystä ole tapahtunut pitkään aikaan

- Toimilaite ei sulkeudu
 - Ota yhteyttä asentajaan.
 - Tarkista, että toimilaite on asennettu oikein.
 - Vaihda toimilaite.
- Toimilaite voi edelleen olla alkuperäisessä tehdasasennossaan (auki).
 - Säädä asetusarvoksi tilapäisesti maksimiasetus, jotta toimilaitteet ovat täysin auki (kanavan LED on punainen), jos haluat poistaa oletusasennon käytöstä.

Lattia on kylmä

Huonelämpötila on OK, mutta lattia on kylmä.

- Lattialämmitysjärjestelmä ei lähetä lämmityspyyntöä.
- Jokin toinen lämmönlähde lämmittää huonetta.

Kaikki huoneet ovat kylmiä (tai lämpimiä viilennystilassa)

ECO-tilan kuvake näkyy

- Järjestelmä ECO-tilassa
 - Muuta ECO-profiilia tai määritä huoneelle toinen profiili.
 - Pienennä termostaatin ECO-alennusarvoa.
 - Pienennä yleistä ECO-alennuslämpötilaa Uponor Smatrix Pulse -sovelluksessa (vaatii web-moduulin)
 - Peruuta tilapäinen ECO

Tarkista jäähdyttimen tiedot ja toimintatila Uponor Smatrix Pulse -sovelluksessa (vaatii web-moduulin)

- Järjestelmä on viilennystilassa
 - Ulkoiselta laitteelta tarvitaan oikea signaali

Tarkista lämmityskattilan tiedot ja toimintatila Uponor Smatrix Pulse -sovelluksessa (vaatii web-moduulin)

- Järjestelmä on lämmitystilassa
 - Ulkoiselta laitteelta tarvitaan oikea signaali

Pumpusta kuuluu häiritsevä ääni samaan aikaan joka viikko

- Muuta pumpun ylläpitojakson ajankohtaa Uponor Smatrix Pulse -sovelluksessa (vaatii web-moduulin)

Ei tiedonsiirtoa

Yhteysvirhe.

- Rekisteröintiä ei löydy
 - Ota yhteyttä asentajaan.
 - Tarkista keskusyksikön rekisteröinnit
- Ohjelmaversiot eivät ole yhteensopivia
 - Tarkista Uponorin komponenttien ohjelmistoversiot Uponor Smatrix Pulse -sovelluksesta (tai termostaatin näytöstä käynnistyksen aikana)
 - Ota yhteyttä asentajaan.
- Antenni on asennettu metallikotelon sisään tai liian lähelle muita osia, jotka estävät signaalin etenemisen
 - Vaihda antennin paikkaa. Jos ongelma jatkuu, ota yhteyttä asentajaan.
- Web-moduuli on asennettu metallikotelon sisään tai liian lähelle muita radioaaltoja estäviä kohteita
 - Muuta web-moduulin sijaintia. Jos ongelma jatkuu, ota yhteyttä asentajaan.
- Termostaatti, patteritermostaatti tai relemoduuli on sijoitettu liian kauas web-moduulista/antennista
 - Vaihda web-moduulin/antennin, termostaatin, patteritermostaatin ja/tai relemoduulin paikkaa. Jos ongelma jatkuu, ota yhteyttä asentajaan.

Tiedonsiirtohäiriö keskusyksiköiden välillä

Yhteysvirhe.

- Rekisteröintiä ei löydy keskusyksiköstä
 - Ota yhteyttä asentajaan.
 - Tarkista keskusyksikön rekisteröinnit
 - Tarkasta keskusyksikön ohjelmoinnit.
- Antenni on asennettu metallikotelon sisään tai liian lähelle muita osia, jotka estävät signaalin etenemisen
 - Vaihda antennin paikkaa. Jos ongelma jatkuu, ota yhteyttä asentajaan.
- Web-moduuli on asennettu metallikotelon sisään tai liian lähelle muita radioaaltoja estäviä kohteita
 - Vaihda web-moduulin antennin paikkaa. Jos ongelma jatkuu, ota yhteyttä asentajaan.

17.2 Vianmääritys asentamisen jälkeen

Järjestelmä ei käynnisty

Keskusyksikön virta ei ole kytketty

- Keskusyksikkö ei saa oikeantyyppistä virtaa
 1. Tarkista, että keskusyksikkö on kytketty sähköverkkoon
 2. Tarkasta 230 V -kotelon johdotus
 3. Tarkasta, että pistorasiaan tulee 230 V:n vaihtojännite

Pistorasiaan tulee 230 V:n vaihtojännite

- Keskusyksikön sulake on palanut tai virtajohto on vioittunut
 - Vaihda sulake ja/tai virtajohto ja pistoke

Huono radioyhteys

Toistuvia radiohäilytyksiä

- Antenni on asennettu metallikotelon sisään tai liian lähelle muita osia, jotka estävät signaalin etenemisen
 - Vaihda antennin paikkaa. Jos ongelma jatkuu, ota yhteyttä asentajaan.
- Web-moduuli on asennettu metallikotelon sisään tai liian lähelle muita radioaaltoja estäviä kohteita
 - Vaihda web-moduulin antennin paikkaa. Jos ongelma jatkuu, ota yhteyttä asentajaan.
- Rakennus on epäsuotuisa radiotiedonsiirrolle.
 - Vaihda antennin paikkaa. Jos ongelma jatkuu, ota yhteyttä asentajaan.

Termostaatti on viallinen

Keskusyksikön kanavavalot vilkkuvat

- Termostaatti ei ole oikein sijoitettu.
 - Tarkista termostaatin sijoitus, jotta toinen esine ei häiritse signaalia.
- Keskusyksikön antenni on asennettu tai sijoitettu väärin.
 - Tarkasta johdotus ja antennin liitäntä
- Keskusyksikön antenni on asennettu metallikotelon sisään tai liian lähelle muita häiriöitä aiheuttavia kohteita.
 - Vaihda antennin paikkaa. Jos ongelma jatkuu, ota yhteyttä asentajaan.
- Web-moduuli on asennettu metallikotelon sisään tai liian lähelle muita radioaaltoja estäviä kohteita.
 - Vaihda Web-moduulin antennin paikkaa. Jos ongelma jatkuu, ota yhteyttä asentajaan.

Ulkoinen Comfort/ECO-kytkin ei toimi

Järjestelmä ei vaihda Comfort- ja ECO-tilojen välillä




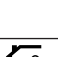
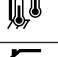


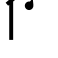



- Järjestelmään (GPI-liitäntään ja julkisen termostaatin järjestelmälaitteeseen) on kytketty useampi kuin yksi Comfort/ECO-kytkin.
 - Valitse jokin kytkimistä (joko GPI-liitäntä tai julkisen termostaatin järjestelmälaite) ja poista toisen asennus (vain yksi kytkin järjestelmässä on tuettu).

17.3 Digitaalisen termostaatin häilytykset/ongelmat

Hälytys laukeaa tunnin kulluttua siitä, kun keskusyksikkö on viimeksi ollut yhteydessä termostaattiin.

Uponor Smatrix Wave T-166/T-168

Hälytyskuvakkeet

| Kuvake | Kuvaus |
|-------------------------------------------------------------------------------------|-------------------------------------------------------------------------------------------------------------------------------------------|
|  | Alhainen paristovaraus |
|  | Tiedonsiirtokuvake |
|  | Sisälämpötila |
|  | Etälämpötila-anturi (RS-tila) |
|  | Teksti Err ja vilkkuva anturikuvake kertoo anturiviasta |
|  | Sisälämpötila ja lattialämpötilan rajoitus |
|  | Teksti Err ja vilkkuva lattia-anturikuvake kertoo anturiviasta |
|  | Lattialämpötila |
|  | Teksti Err ja vilkkuva ulkoanturikuvake kertoo anturiviasta |
|  | RH-rajaa saavutettu |
|  | Tämä symboli näkyy vain, jos viilennys on aktiivinen ja RH-ohjaus on aktivoitu Uponor Smatrix Pulse -sovelluksessa (vaatii web-moduulin). |

Paristokuvake tulee näyttöön

- Termostaatin paristojen varaus on vähissä.
 - Vaihda paristot.

Näyttö on sammunut

- Paristot ovat tyhjentyneet tai väääräntyyppiset.
 - Vaihda paristot.
- Paristot on asennettu väärin päin (käänteinen napaisuus).
 - Asenna paristot oikein.
- Paristojen suojateippiä ei ole poistettu.
 - Poista paristojen suojateippi.


Radiolähteyksen kuvake näkyy, mutta signaalit tulevat perille vain termostaatin ollessa lähellä antennia

- Lähettimen signaalivoimakkuus on heikentynyt.
 - Pakota termostaatti lähettämään signaali muuttamalla lämpötilan asetusarvoa.
 - Vaihda termostaatti.
- Keskusyksikön antenni on asennettu metallikotelon sisään tai liian lähelle muita häiriöitä aiheuttavia kohteita.
 - Vaihda antennin paikkaa. Jos ongelma jatkuu, ota yhteyttä asentajaan.
- Web-moduuli on asennettu metallikotelon sisään tai liian lähelle muita radioaaltoja estäviä kohteita.
 - Vaihda Web-moduulin antennin paikkaa. Jos ongelma jatkuu, ota yhteyttä asentajaan.
- Rakennuksessa on uusia elementtejä, jotka estävät radiosignaalin kulun (esimerkiksi metalliovinen kassakaappi).
 - Yritä löytää termostaatile ja/tai antennille uusi paikka, tai siirrä häiriötä aiheuttavaa elementtiä, jos mahdollista.

Radiolähteyksen kuvake ei tule termostaatin näyttöön painettaessa painikkeita +/-

- Termostaatin lähetin on vioittunut.
 - Pakota termostaatti lähettämään signaali muuttamalla lämpötilan asetusarvoa.
 - Vaihda termostaatti.

Suhteellisen kosteuden kuvake näkyy näytöllä (vain T-168)

**HUOMAUTUS!**
RH-säätö aktivoituu Uponor Smatrix Pulse -sovelluksessa (vaatii web-moduulin).

- RH-rajaa on saavutettu.
 - Alenna ilman kosteuspitoisuutta lisäämällä ilmanvaihtoa tai käynnistämällä kosteudenpoistaja

Lattia-anturin kuvake vilkkuu

- Lämpötila-anturi on rikki.
 - Tarkista lattia-anturin tiedonsiirtoyhteys.
 - Kytke lämpötila-anturi irti ja tarkista se ohmimittarilla. Varmista, että arvo on lämpötila-anturikaavion mukainen, ks *Ulkoisen lämpötila-anturin resistanssikaavio, Sivu 105*
- Virheellinen termostaatin ohjaustila tai lämpötila-anturi ei ole kytketty.
 - Valitse oikea termostaatin ohjaustila (asetusvalikko 4)

Ulkolämpötila-anturin kuvake vilkkuu

- Lämpötila-anturi on rikki.
 - Tarkasta ulkoanturin tiedonsiirtoyhteys
 - Kytke lämpötila-anturi irti ja tarkista se ohmimittarilla. Varmista, että arvo on lämpötila-anturikaavion mukainen, ks *Ulkoisen lämpötila-anturin resistanssikaavio, Sivu 105*
- Virheellinen termostaatin ohjaustila tai lämpötila-anturi ei ole kytkettynä
 - Valitse oikea termostaatin ohjaustila (asetusvalikko 4)

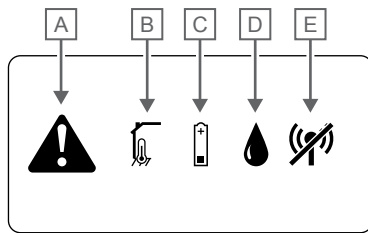
Sisälämpötila-anturin kuvake vilkkuu

- Lämpötila-anturi on rikki.
 - Ota yhteyttä asentajaan tai vaihda termostaatti.
 - Tarkista etäanturin liitännät (jos se on kytkettynä)
 - Kytke anturi irti (mikäli se on kytketty) ja tarkasta se ohmimittarilla. Varmista, että arvo on lämpötila-anturikaavion mukainen, ks *Ulkoisen lämpötila-anturin resistanssikaavio, Sivu 105*
- Virheellinen termostaatin ohjaustila tai lämpötila-anturi ei ole kytkettynä
 - Valitse oikea termostaatin ohjaustila (asetusvalikko 4)

Uponor Smatrix Wave T-169

Hälytyskuvakkeet

Kuvassa esitetään kaikki kuvakkeet ja merkit, joita näytössä voi näkyä:



CD0000080

| Numero | Kuvake | Kuvaus |
|--------|--------|----------------------------------------------------------------------------------------------------------------------------------------------------------------------------------------------------|
| A | | Hälytystila |
| B | | Viallinen sisälämpötila-anturi |
| | | Viallinen lattia-anturi |
| | | Viallinen eräanturi |
| | | Viallinen ulkolämpötila-anturi |
| C | | Alhainen paristovaraus |
| D | | Suhteellisen kosteuden raja-arvo saavutettu (yläraja) Tämä symboli näkyy vain, jos viilennys on aktiivinen ja RH-ohjaus on aktivoitu Uponor Smatrix Pulse -sovelluksessa (vaatii web-moduulin). |
| E | | Tiedonsiirtövian kuvake |

Hälytyskuvake tulee näyttöön

- On havaittu virhe
 - Katso lisätietoja hälytysluettelosta

Paristokuvake näkyy hälytysluettelossa

- Termostaatin paristojen varaus on vähissä.
 - Vaihda paristo.

Näyttö on sammunut

- Paristo on tyhjentynyt tai sen tyyppi on väärä
 - Vaihda paristo.
- Paristo on asennettu väärin (käänteinen napaisuus)
 - Asenna paristo oikein.

Radiolähetysvirheen kuvake näkyy hälytysluettelossa

- Termostaatin lähetin on vioittunut.
 - Pakota termostaatti lähettämään signaali muuttamalla lämpötilan asetusarvoa.
 - Vaihda termostaatti.
- Lähettimen signaalivoimakkuus on heikentynyt.
 - Pakota termostaatti lähettämään signaali muuttamalla lämpötilan asetusarvoa.
 - Vaihda termostaatti.
- Keskusyksikön antenni on asennettu metallikotelon sisään tai liian lähelle muita häiriöitä aiheuttavia kohteita.
 - Vaihda antennin paikkaa. Jos ongelma jatkuu, ota yhteyttä asentajaan.
- Web-moduuli on asennettu metallikotelon sisään tai liian lähelle muita radioaaltoja estäviä kohteita
 - Vaihda Web-moduulin antennin paikkaa. Jos ongelma jatkuu, ota yhteyttä asentajaan.
- Rakennuksessa on uusia elementtejä, jotka estävät radiosignaalin kulun (esimerkiksi metalliovinen kassakaappi).
 - Yritä löytää termostaatille ja/tai antennille uusi paikka, tai siirrä häiriötä aiheuttavaa elementtiä, jos mahdollista.

RH-arvon kuvake näkyy hälytysluettelossa



HUOMAUTUS!

RH-säätö aktivoituu Uponor Smatrix Pulse -sovelluksessa (vaatii web-moduulin).

- RH-raja on saavutettu
 - Alenna ilman kosteuspitoisuutta lisäämällä ilmanvaihtoa tai käynnistämällä kosteudenpoistaja

Lattia-anturin kuvake näkyy hälytysluettelossa

- Lämpötila-anturi on rikki.
 - Tarkista lattia-anturin tiedonsiirtoyhteys.
 - Kytke lämpötila-anturi irti ja tarkista se ohmimittarilla. Varmista, että arvo on lämpötila-anturikaavion mukainen, ks *Ulkoisen lämpötila-anturin resistanssikaavio, Sivu 105*
- Virheellinen termostaatin ohjaustila tai lämpötila-anturi ei ole kytkettynä
 - Valitse oikea termostaatin ohjaustila (asetusvalikko 4)

Ulkolämpötila-anturin kuvake näkyy hälytysluettelossa

- Lämpötila-anturi on rikki.
 - Tarkasta ulkoanturin tiedonsiirtoyhteys
 - Kytke lämpötila-anturi irti ja tarkista se ohmimittarilla. Varmista, että arvo on lämpötila-anturikaavion mukainen, ks *Ulkoisen lämpötila-anturin resistanssikaavio, Sivu 105*
- Virheellinen termostaatin ohjaustila tai lämpötila-anturi ei ole kytkettynä
 - Valitse oikea termostaatin ohjaustila (asetusvalikko 4)

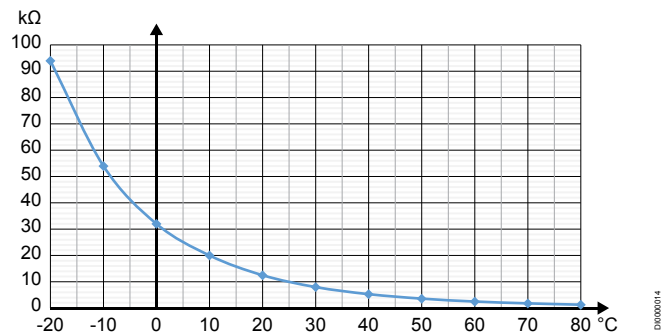
Sisälämpötilan anturin kuvake näkyy hälytysluettelossa

- Lämpötila-anturi on rikki.
 - Ota yhteyttä asentajaan tai vaihda termostaatti.

Etäanturin lämpötilan kuvake näkyy hälytysluettelossa

- Lämpötila-anturi on rikki.
 - Tarkasta yhteys etäanturiin
 - Kytke etäanturi irti ja tarkista se ohmimittarilla. Varmista, että arvo on lämpötila-anturikaavion mukainen, ks *Ulkoisen lämpötila-anturin resistanssikaavio, Sivu 105*
- Virheellinen termostaatin ohjaustila tai lämpötila-anturi ei ole kytkettynä
 - Valitse oikea termostaatin ohjaustila (asetusvalikko 4)

Ulkoisen lämpötila-anturin resistanssikaavio



| Lämpötila (°C) | Resistanssi (kΩ) |
|----------------|------------------|
| -20 | 94 |
| -10 | 54 |
| 0 | 32 |
| 10 | 20 |
| 20 | 12,5 |
| 30 | 8 |
| 40 | 5,3 |
| 50 | 3,6 |
| 60 | 2,5 |
| 70 | 1,8 |
| 80 | 1,3 |

17.4 Analogisen termostaatin hälytykset/ongelmat

Hälytys laukeaa tunnin kuluttua siitä, kun keskusyksikkö on viimeksi ollut yhteydessä termostaattiin.

Uponor Smatrix Wave T-161

Termostaatin merkkivalo vilkkuu kahden tunnin välein tai alhaisen paristovarauksen hälytys näkyy Uponor Smatrix Pulse -sovelluksessa (vaatii web-moduulin)

- Termostaatin paristojen varaus on vähissä.
 - Vaihda paristo.

Lattialämpötilan rajoitusasetukset eivät ole käytettävissä huoneessa, johon termostaatti on rekisteröity

- Termostaattiin ei ole liitetty lattia-anturia
 1. Liitä termostaattiin lattia-anturi
 2. Poista paristo termostaatista
 3. Odota noin 30 sekuntia
 4. Aseta paristo takaisinTermostaatti määritetään nyt lattia-anturin kanssa
- Termostaatin käynnistämisen ja anturin liittämisen välillä on kulunut enemmän kuin tunti
 1. Poista paristo termostaatista
 2. Odota noin 30 sekuntia
 3. Aseta paristo takaisinTermostaatti määritetään nyt lattia-anturin kanssa

Uponor Smatrix Wave T-163/T-165

Kanavan merkkivalo vilkkuu keskusyksikössä

- Julkinen termostaatti T-163 on otettu pois seinältä
 - Tarkasta termostaatin asetukset ja aseta se takaisin seinälle

Termostaatin merkkivalo vilkkuu kaksi kertaa

- Termostaatin paristojen varaus on vähissä.
 - Vaihda paristot.

17.5 Patteritermostaatin hälytykset/ongelmat

Hälytys laukeaa, kun keskusyksikön viimeksi saamasta patteritermostaatin radiosignaalista on kulunut yli 1 tunti.

Näytössä näkyy teksti bAt.

- Patteritermostaatin paristojen varaus on vähissä.
 - Vaihda paristot.

Näytössä näkyy teksti POS

- Patteritermostaatin iskunpituuden kalibrointia ei ole tehty oikein.
 - Asenna patteritermostaatti lämpöpatteriin ja varmista, että iskunpituuden kalibrointi tehdään oikein. Sovittimen asentaminen voi olla tarpeen, mikäli käyttölaite ei ylety venttiiliin nastaan.

Näyttö on sammunut

- Paristot ovat tyhjentyneet tai väärentyyppiset
 - Vaihda paristot.
- Paristot on asennettu väärin päin (käänteinen napaisuus),
 - Asenna paristot oikein.
- Paristojen suojaiteippiä ei ole poistettu.
 - Poista paristojen suojaiteippi.

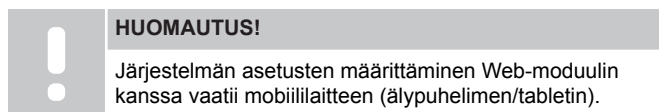
Radiolähteyksen kuvake näkyy, mutta signaalit tulevat perille vain patteritermostaatin ollessa lähellä antennia

- Lähettimen signaalivoimakkuus on heikentynyt.
 1. Muuta lämpötilan asetusarvoa. Tämä pakottaa patteritermostaatin vastaanottamaan tiedon uudesta asetusarvosta termostaatilta.
 2. Odota pari minuuttia.
 3. Paina patteritermostaatin painikkeita </>, kunnes asetusarvo on näkyvissä.
 4. Vaihda patteritermostaatti, mikäli asetusarvo ei vastaa termostaatissa säädettyä asetusarvoa.
- Keskusyksikön antenni on asennettu metallikotelon sisään tai liian lähelle muita häiriötä aiheuttavia kohteita.
 - Vaihda antennin paikkaa. Jos ongelma jatkuu, ota yhteyttä asentajaan.
- Web-moduuli on asennettu metallikotelon sisään tai liian lähelle muita radioaaltoja estäviä kohteita.
 - Vaihda Web-moduulin antennin paikkaa. Jos ongelma jatkuu, ota yhteyttä asentajaan.
- Rakennuksessa on uusia elementtejä, jotka estävät radiosignaalien kulun (esimerkiksi metalliovinen kassakaappi).
 - Yritä löytää termostaatille ja/tai keskusyksikön antennille uusi paikka, tai siirrä häiriötä aiheuttava elementti, jos mahdollista.

Radiolähteyksen kuvake ei tule patteritermostaatin näyttöön painettaessa painikkeita < tai >

- Patteritermostaatin lähetin on vioittunut.
 1. Muuta lämpötilan asetusarvoa. Tämä pakottaa patteritermostaatin vastaanottamaan tiedon uudesta asetusarvosta termostaatilta.
 2. Odota pari minuuttia.
 3. Paina patteritermostaatin painikkeita </>, kunnes asetusarvo on näkyvissä.
 4. Vaihda patteritermostaatti, mikäli asetusarvo ei vastaa termostaatissa säädettyä asetusarvoa.

17.6 Web-moduulin hälytykset/ongelmat



Katso *Web-moduulin merkkivalot, Sivu 78*, lisätietoja Web-moduulin merkkivalojen tilasta.

Hälytykset näkyvät kohdassa Uponor Smatrix Pulse -sovellus

Jos hälytys laukeaa, se näytetään hälytyksenä Uponor Smatrix Pulse -sovelluksessa. Tiedot ja mahdolliset ratkaisut esitetään sovelluksessa. Jos yhteys on kytketty Uponorin pilvipalvelu, myös matkapuhelin vastaanottaa hälytyksen pikailmoituksena.

Ei yhteyttä termostaattiin

- Keskusyksiköllä on ongelmia tiedonsiirrossa termostaatin kanssa
Pakota termostaatti lähettämään signaali muuttamalla lämpötilan asetusarvoa.
Jos ongelma jatkuu:
 - Termostaatti on kantaman ulkopuolella. Yritä löytää termostaatille ja/tai keskusyksikön antennille uusi paikka, tai siirrä häiriötä aiheuttavat elementit, jos mahdollista.
 - Rakennuksessa on uusia elementtejä, jotka estävät radiosignaalien kulun (esimerkiksi metalliovinen kassakaappi). Yritä löytää termostaatille ja/tai keskusyksikön antennille uusi paikka, tai siirrä häiriötä aiheuttava elementti, jos mahdollista.
 - Heikko radiosignaali havaittu (satunnainen yhteys liitettyyn yksikköön). Lähettimen signaalivoimakkuus on alentunut
 - Termostaatin lähetin on vioittunut. Vaihda termostaatti.

Termostaatin paristovaraus on vähissä

- Termostaatin paristojen varaus on vähissä.
Vaihda paristot.

Patteritermostaattia ei löydy

- Keskusyksiköllä on ongelmia tiedonsiirrossa patteritermostaatin kanssa.
Muuta lämpötilan asetusarvoa huonetermostaatissa. Tämä pakottaa patteritermostaatin lähettämään tietoja. Odota muutama minuutti ja varmista, että patteritermostaatti näyttää samaa asetusarvoa kuin termostaatti (käytä </> -painikkeita).
Jos ongelma jatkuu:
 - Patteritermostaatti on kantaman ulkopuolella. Yritä löytää uusi paikka keskusyksikön antennille
 - Rakennuksessa on uusia elementtejä, jotka estävät radiosignaalien kulun (esimerkiksi metalliovinen kassakaappi). Yritä löytää keskusyksikön antennille uusi paikka, tai siirrä häiriötä aiheuttavaa esinettä, jos mahdollista
 - Heikko radiosignaali havaittu (satunnainen yhteys liitettyyn yksikköön). Lähettimen signaalivoimakkuus on alentunut
 - Patteritermostaatin lähetin on vioittunut. Vaihda patteritermostaatti

Heikko radiosignaali

- Heikko radiosignaali havaittu (satunnainen yhteys liitettyyn yksikköön).
Tämä voi todennäköisesti johtua jostakin seuraavista syistä:
 - Termostaatti/patteritermostaatti on kantaman ulkopuolella
 - Rakennuksessa on uusia elementtejä, jotka estävät radiosignaalien kulun (esimerkiksi metalliovinen kassakaappi).
 - Lähettimen signaalivoimakkuus on alentunut
 - Termostaatin/patteritermostaatin lähetin on vioittunut

Ratkaisut

- Muuta lämpötilan asetuspistettä. Tämä pakottaa termostaatin/patteritermostaatin lähettämään tietoja. Patteritermostaatin asetuspiste on muutettava huonetermostaatista. Odota muutama minuutti ja varmista, että patteritermostaatti näyttää samaa asetuspistettä kuin termostaatti (käytä </> -painikkeita).
- Yritä löytää termostaatille ja/tai antennille uusi paikka, tai siirrä häiriötä aiheuttavaa elementtiä, jos mahdollista.
- Jos mikään muu ei toimi, vaihda termostaatti/patteritermostaatti.

Keskusyksikkö ei saa yhteyttä

- Keskusyksikön yhteysvirhe, keskusyksikön LED-valo vilkkuu punaisena
 - Varmista että keskusyksikköön tulee virta
 - Varmista, että web-moduulin ja keskusyksikön välinen tietoliikennekaapeli on liitetty eikä se ole vaurioitunut.
 - Käynnistä keskusyksikkö ja web-moduuli uudelleen, mikäli web-moduulin on palautettu tehdasasetukset (irrota keskusyksikön pistoke pistorasiasta ja kytke se uudelleen).

Muussa tapauksessa ota yhteyttä asentajaan.

Rinnakkainen keskusyksikkö ei saa yhteyttä pääyksikköön

- Keskusyksikkö yhteysvirhe
 - Varmista että keskusyksikköön tulee virta
 - Varmista, että antenni on kytketty keskusyksikköön eikä se ole vahingoittunut.
 - Yritä rekisteröidä rinnakkainen keskusyksikkö uudelleen pääyksikköön.

Muussa tapauksessa ota yhteyttä asentajaan.

Yhteysvirhe web-moduulissa

- Web-moduulissa on yhteysvirhe. Keskusyksikön LED-valo vilkkuu punaisena
 - Käynnistä keskusyksikkö ja web-moduuli (irrota keskusyksikön pistoke pistorasiasta ja kytke se uudelleen) ja yritä uudelleen.

Web-moduuli on menettänyt yhteyden Uponorin pilvipalvelu

Tämä hälytys vastaanotetaan vain pikailmoituksena ja/tai tekstiviestinä (jos se on aktivoitu) asiakkaan tilille rekisteröityyn matkapuhelinnumeroon Uponorin pilvipalvelu.

- Tiedonsiirtovirhe web-moduulin ja Uponorin pilvipalvelu välillä. Web-moduulin merkkivalo palaa punaisena tai vilkkuu oranssina.
 - Varmista, että web-moduuli on liitetty internetiin yhdistettyyn reitittimeen Wi-Fi- tai ethernet-yhteyden välityksellä.
 - Varmista, että web-moduuli on liitetty keskusyksikköön.
 - Käynnistä reititin tarvittaessa uudelleen.
 - Käynnistä keskusyksikkö ja web-moduuli tarvittaessa uudelleen (irrota keskusyksikön pistoke pistorasiasta ja kytke se uudelleen).

Web-moduuli on palauttanut yhteyden Uponorin pilvipalvelu

Tämä hälytys vastaanotetaan vain pikailmoituksena ja/tai tekstiviestinä (jos se on aktivoitu) asiakkaan tilille rekisteröityyn matkapuhelinnumeroon Uponorin pilvipalvelu.

- Yhteys web-moduulista Uponorin pilvipalvelu on palautettu, ja web-moduulin merkkivalo palaa vihreänä.

Ohjelmistopäivitys epäonnistui

- Keskusyksikön ohjelmistopäivitys on epäonnistunut.
 1. Varmista, että kaikki keskusyksiköt ovat radiokantaman sisällä eikä signaalin tiellä ole häiriötä aiheuttavia kohteita.
 2. Käynnistä keskusyksikkö uudelleen (sammuta ja käynnistä uudelleen).

Jos ongelma jatkuu, ota yhteyttä asentajaan.

Patteritermostaatin venttiilin asentovirhe

- Patteritermostaatin iskunpituuden kalibrointia ei ole tehty oikein. Asenna patteritermostaatti lämpöpatteriin ja varmista, että iskunpituuden kalibrointi tehdään oikein. Sovittimen asentaminen voi olla tarpeen, mikäli käyttölaite ei ylety venttiiliin nastaan.

Lattialämpötilan raja-arvo saavutettu

- Lattialämpötila on joko liian korkea tai liian matala. Tämä voi johtua seuraavista syistä:
 - Aurinko tai muu lämmönlähde lämmitteää lattiaa. Odota, kunnes lattian lämpötila laskee.
 - Veto tai vastaava viilentää lattiaa. Odota, kunnes lattian lämpötila nousee.
 - Liian korkea huoneen menoveden lämpötila. Tarkista lämmönlähteen asetukset tarvittaessa.
 - Liian matala huoneen menoveden lämpötila. Tarkista lämmönlähteen asetukset tarvittaessa.
 - Huoneen liian korkea asetusarvo. Pienennä asetusarvoa.
 - Huoneen liian matala asetusarvo. Suurennä asetusarvoa.
 - Lattialämpötilan raja-arvo on liian matala. Suurennä raja-arvoa.

Lämpötila-anturi on rikki.

- Termostaatin sisäisessä lämpötila-anturissa on havaittu virhe. Vaihda termostaatti.

Ulkoisen lämpötila-anturi on vioittunut

- Termostaattiin liitetyssä ulkoisessa anturissa on havaittu häiriö.
 - Varmista, että digitaaliseen termostaattiin on asetettu oikea termostaatin ohjaustila (asetusvalikko 4)
 - Tarkasta ulkoisen anturin tiedonsiirtoyhteys.
 - Kytke ulkoinen anturi irti ja tarkista se ohmimittarilla. Varmista, että arvo on lämpötila-anturikaavion mukainen.
- Jos vika jatkuu, vaihda ulkoinen anturi.

Viallinen suhteellisen kosteuden anturi

- HUOMAUTUS!**

RH-säätö aktivoituu Uponor Smatrix Pulse -sovelluksessa (vaatii web-moduulin).
- Termostaatin sisäisessä suhteellisen kosteuden anturissa on havaittu virhe. Vaihda termostaatti.

Viallinen Comfort/ECO-kytkin

- Keskusyksiköllä on ongelmia tiedonsiirrossa ulkoiseksi kytkimeksi määritetyn järjestelmälaitteen kanssa. Pakota termostaatti lähettämään signaali avaamalla/sulkemalla ulkoinen kytkin. Jos ongelma jatkuu:
 - Järjestelmälaitteen termostaatti on kantaman ulkopuolella. Yritä löytää järjestelmälaitteen termostaatile ja/tai antennille uusi paikka, tai siirrä häiriötä aiheuttavat elementit, jos mahdollista.
 - Rakennuksessa on uusia elementtejä, jotka estävät radiosignaalin kulun (esimerkiksi metalliovinen kassakaappi). Yritä löytää järjestelmälaitteen termostaatile ja/tai antennille uusi paikka, tai siirrä häiriötä aiheuttavaa elementtiä, jos mahdollista.
 - Heikko radiosignaali havaittu (satunnainen yhteys liitettyyn yksikköön). Lähettimen signaalivoimakkuus on alentunut
 - Järjestelmälaitteen termostaatin lähetin on viallinen. Vaihda termostaatti.

Suhteellisen kosteuden anturin raja-arvo

HUOMAUTUS!

RH-sääto aktivoituu Uponor Smatrix Pulse -sovelluksessa (vaatii web-moduulin).

- RH-raja on saavutettu.
Laske kosteustasoa käynnistämällä kosteudenpoistaja tai nostamalla menoveden lämpötilan asetusarvoa.

Viallinen ulkolämpötila-anturi

- Virhe on havaittu ulkolämpötila-anturissa, joka on liitetty julkiseen termostaattiin.
 - Tarkasta ulkolämpötila-anturin tiedonsiirtoyhteys.
 - Kytke ulkoinen anturi irti ja tarkista se ohmimittarilla. Varmista, että arvo on lämpötila-anturikaavion mukainen.Jos vika jatkuu, vaihda ulkoinen anturi.

Viallinen lämmityksen/viilennyksen menovesianturi

- On havaittu virhe lämmityksen/viilennyksen menovesianturissa, joka on kytketty julkiseen termostaattiin.
 - Tarkista lämmityksen/viilennyksen menovesianturin liitäntä.
 - Kytke ulkoinen anturi irti ja tarkista se ohmimittarilla. Varmista, että arvo on lämpötila-anturikaavion mukainen.Jos vika jatkuu, vaihda ulkoinen anturi.

Ulkoinen lämmitys-/viilennyskytkin ei saa yhteyttä

- Keskusyksiköllä on ongelmia tiedonsiirrossa ulkoiseksi kytkimeksi määritetyn järjestelmälaitteen kanssa.
Pakota termostaatti lähettämään signaali avaamalla/sulkemalla ulkoinen kytkin.
Jos ongelma jatkuu:
 - Järjestelmälaitteen termostaatti on kantaman ulkopuolella. Yritä löytää järjestelmälaitteen termostaatile ja/tai antennille uusi paikka, tai siirrä häiriötä aiheuttavat elementit, jos mahdollista.
 - Rakennuksessa on uusia elementtejä, jotka estävät radiosignaalin kulun (esimerkiksi metallioivien kassakaappi). Yritä löytää järjestelmälaitteen termostaatile ja/tai antennille uusi paikka, tai siirrä häiriötä aiheuttavaa elementtiä, jos mahdollista.
 - Heikko radiosignaali havaittu (satunnainen yhteys liitettyyn yksikköön). Lähettimen signaalinvoimakkuus on alentunut
 - Järjestelmälaitteen termostaatin lähetin on viallinen. Vaihda termostaatti.

Yleinen järjestelmähälytys

- Tarkista GPI-laitteeseen liitetty ulkoinen lähde ja selvitä, miksi yleinen järjestelmähälytys on lauennut.

Korkea menoveden lämpötila

Tämä hälytys näkyy vain, jos Kiertoveden seuranta on toiminnassa (toiminto vaatii yhteyden Uponorin pilvipalvelu).

- Menoveden lämpötila on liian korkea.
Tarkista lämmönlähde tai menoveden lämpötilan säädin menoveden lämpötilan laskemiseksi. Jos ongelma jatkuu, ota yhteyttä asentajaan.

Matala menoveden lämpötila

Tämä hälytys näkyy vain, jos Kiertoveden seuranta on toiminnassa (toiminto vaatii yhteyden Uponorin pilvipalvelu).

- Menoveden lämpötila on liian matala.
Tarkista lämmönlähde tai menoveden lämpötilan säädin menoveden lämpötilan nostamiseksi. Muita mahdollisia syitä voivat olla liian heikko virtaus syöttöputkessa tai viallinen kiertovesipumppu. Jos ongelma jatkuu, ota yhteyttä asentajaan.

Termostaatin ilkivaltahälytys

- Julkinen termostaatti on otettu pois seinältä.
Tarkasta termostaatin asetukset ja aseta se takaisin seinälle.

Matala keskilämpötila

- Järjestelmän keskilämpötila on alempi kuin asetettu raja (ks. **Asentaja-asetukset**).
Keskilämpötila lasketaan valituista huoneista (aktivoidaan huoneasetuksissa).
Tämä voi todennäköisesti johtua jostakin seuraavista syistä:
 - Termostaatin asetusarvot ovat liian matalat. Suurena termostaattien asetusarvoja huoneissa, joista keskilämpötila lasketaan.
 - Menoveden lämpötila on liian matala. Tarkista lämmönlähde tai menoveden lämpötilan säädin menoveden lämpötilan nostamiseksi. Muita mahdollisia syitä voivat olla liian heikko virtaus syöttöputkessa tai viallinen kiertovesipumppu. Jos ongelma jatkuu, ota yhteyttä asentajaan.
 - Keskilämpötilan raja-arvo on liian matala. Suurena keskilämpötilan raja-arvoa
 - Muut tekijät, kuten avatut ikkunat/ovet jne. Sulje ovet/ikkunat, jotka voivat vaikuttaa mitattuun lämpötilaan

Relemoduuli menetetty

- Tiedonsiirtohäiriö relemoduulissa.
 - Varmista, että relemoduuliin on kytketty virta.
 - Rekisteröi relemoduuli uudelleen pääyksikköön.Muussa tapauksessa ota yhteyttä asentajaan.

Web-moduuli ei käynnisty

- Web-moduulissa ei ole virtaa.
 1. Tarkista keskusyksikön ja web-moduulin välinen tiedonsiirtokaapeli ja varmista, että se on liitetty oikein.
 2. Vaihda tiedonsiirtokaapeli tarvittaessa.
 3. Ota yhteyttä asentajaan tai vaihda web-moduuli

Wi-Fi-yhteysongelmat

- Web-moduuli menettää yhteyden Wi-Fi-verkkoon.
 - Liitä Web-moduuli paikalliseen verkkoon Ethernet-kaapelilla.
Lisätietoja on kohdassa 5. *Lisävarusteena saatavan ethernet-kaapelin kytkeminen, Sivu 25.*
- Web-moduuli ei voi muodostaa yhteyttä reitittimeen.
 - Joissakin tapauksissa reitittimen **Langaton tila** (tai 802.11-tila tai vastaava) -parametria on ehkä muutettava, jotta reititin voi kommunikoida web-moduulin kanssa Wi-Fi-yhteyden kautta (802.11 b/g/n taajuudella 2,4 GHz).
Liitä Web-moduuli paikalliseen verkkoon Ethernet-kaapelilla.
Lisätietoja on kohdassa 5. *Lisävarusteena saatavan ethernet-kaapelin kytkeminen, Sivu 25.*

17.7 Keskusyksikön hälytykset/ ongelmat

Katso *Keskusyksikön merkkivalot, Sivu 74*, lisätietoja keskusyksikön merkkivalojen tilasta.

Keskusyksikön virtalähteen merkkivalo ja kanavan merkkivalo vilkkuvat

- Antennin suuntaus on muuttunut tai johto on irronnut
 - Aseta antenni oikeaan asentoon johto hyvin liitettynä

17.8 Ota yhteyttä asentajaan.

Ota tämän oppaan lopussa oleva asennusraportti valmiiksi esille ennen yhteydenottoa. Kokoa seuraavat tiedot ennen asentajalle soittamista:

- Asennusraportti
- Lattialämmitysjärjestelmän piirustukset (jos käytettävissä)
- Luettelo hälytyksistä aika- ja päivämäärätietoineen

17.9 Ohjeet asentajalle

Selvitä, johtuuko ongelma lämmitysjärjestelmästä vai säätöjärjestelmästä avaamalla ensin toimilaitteita kyseisen huoneen jakotukista. Odota sen jälkeen muutama minuutti ja tarkista, lämpeneekö lattialämmityspiirin putki.

Jos putki ei lämpene, ongelma on lämmitysjärjestelmässä. Jos putki lämpenee, vika on ehkä olla huoneen ohjausjärjestelmässä.

Lämmitysjärjestelmän vika voidaan havaita siitä, että jakotukissa ei ole lämmintä vettä. Tarkista varaaja ja kiertovesipumppu.

18 Tekniset tiedot

18.1 Tekniset tiedot

| Termostaatti | T-163, T-165, T-166 ja T-168 |
|--------------------------------------------------------------------|---------------------------------------------------------------------------------------------------------------------------|
| IP | IP20, luokka III (IP: koteloituiluokka ilmaisee kosketussuojauksen vieraita esineitä ja pölyä vastaan sekä vesitiiveyden) |
| Ympäristön maks. RH-arvo (suhteellinen kosteus) | 85 % / 20 °C |
| CE-merkintä | |
| ERP | IV |
| Pienjännitetestit | EN 60730-1* ja EN 60730-2-9*** |
| EMC-testit (sähkömagneettinen yhteensopivuus) | EN 60730-1 ja EN 301-489-3 |
| ERM-testit (sähkömagneettinen yhteensopivuus ja radiospektriasiat) | EN 300 220-3 |
| Virtalähde | Kaksi 1,5 V:n AAA-alkaliparistoa |
| Jännite | 2,2–3,6 V |
| Nimellisimpulssijännite | 0,33 kV, OVC I |
| Likaantumisaste | 2 |
| Ohjelmistoluokka | A |
| Toimintalämpötila | 0 °C...+45 °C |
| Säilytyslämpötila | -10 °C...+65 °C |
| Radiotaajuus | 868,3 MHz |
| Radiotaajuus, vain EAC-markkinat | 869 MHz |
| Lähtetimen käyttösuhte | <1 % |
| Liittimet | 0,5–2,5 mm ² |

| Termostaatti | T-161 ja T-169 |
|--------------------------------------------------------------------|---------------------------------------------------------------------------------------------------------------------------|
| IP | IP20, luokka III (IP: koteloituiluokka ilmaisee kosketussuojauksen vieraita esineitä ja pölyä vastaan sekä vesitiiveyden) |
| Ympäristön maks. RH-arvo (suhteellinen kosteus) | 85 % / 20 °C |
| CE-merkintä | |
| ERP | IV |
| Pienjännitetestit | EN 60730-1* ja EN 60730-2-9*** |
| EMC-testit (sähkömagneettinen yhteensopivuus) | EN 60730-1 ja EN 301-489-3 |
| ERM-testit (sähkömagneettinen yhteensopivuus ja radiospektriasiat) | EN 300 220-3 |
| Virtalähde | 1 x CR2032 3 V |
| Jännite | 2,4–3,6 V |
| Nimellisimpulssijännite | 0,33 kV, OVC I |
| Likaantumisaste | 2 |
| Ohjelmistoluokka | A |
| Toimintalämpötila | 0 °C...+45 °C |
| Säilytyslämpötila | -10 °C...+65 °C |
| Radiotaajuus | 868,3 MHz |
| Radiotaajuus, vain EAC-markkinat | 869 MHz |
| Lähtetimen käyttösuhte | <1 % |
| Liittimet | 0,25–0,75 mm ² (jäykkä) tai 0,34–0,5 mm ² (taipuisa, var. johdinholkeilla) |

| Patteritermostaatti | T-162 |
|-------------------------------------------------|---------------------------------------------------------------------------------------------------------------------------|
| IP | IP20, luokka III (IP: koteloituiluokka ilmaisee kosketussuojauksen vieraita esineitä ja pölyä vastaan sekä vesitiiveyden) |
| Ympäristön maks. RH-arvo (suhteellinen kosteus) | 85 % / 20 °C |
| CE-merkintä | |
| ERP | IV |
| Pienjännitetestit | EN 60730-1* ja EN 60730-2-9*** |
| EMC-testit (sähkömagneettinen yhteensopivuus) | EN 60730-1 ja EN 301-489-3 |

| Patteritermostaatti | T-162 |
|--------------------------------------------------------------------|---------------------------------|
| ERM-testit (sähkömagneettinen yhteensopivuus ja radiospektriasiat) | EN 300 220-3 |
| Virtalähde | Kaksi 1,5 V:n AA-alkaliparistoa |
| Jännite | 2,2–3,6 V |
| Nimellisimpulssijännite | 0,33 kV, OVC I |
| Likaantumisaste | 2 |
| Ohjelmistoluokka | A |
| Iskunpituus | 3.5 mm |
| Iskunkestävyys | 70 N |
| Paine-ero | 1,5 bar |
| Toimintalämpötila | 0 °C...+40 °C |
| Säilytyslämpötila | -10 °C...+50 °C |
| Radiotaajuus | 868,3 MHz |
| Radiotaajuus, vain EAC-markkinat | 869 MHz |
| Lähttimen käyttösuhte | <1 % |

| Relemoduuli | M-161 |
|--------------------------------------------------------------------|--------------------------------------------------------------------------------------------------------------------------|
| IP | IP20, luokka II (IP: koteloituiluokka ilmaisee kosketussuojauksen vieraita esineitä ja pölyä vastaan sekä vesitiiveyden) |
| Ympäristön maks. RH-arvo (suhteellinen kosteus) | 85 % / 20 °C |
| CE-merkintä | |
| ERP | IV |
| Pienjännitetestit | EN 60730-1* ja EN 60730-2-1** |
| EMC-testit (sähkömagneettinen yhteensopivuus) | EN 60730-1 ja EN 301-489-3 |
| ERM-testit (sähkömagneettinen yhteensopivuus ja radiospektriasiat) | EN 300 220-3 |
| Virtalähde | 230 V AC +10/-15 %, 50 Hz tai 60 Hz |
| Likaantumisaste | 2 |
| Ohjelmistoluokka | A |
| Toimintalämpötila | 0 °C...+50 °C |
| Säilytyslämpötila | -20 °C...+70 °C |
| Enimmäiskulutus | 2 W |
| Radiotaajuus | 868,3 MHz |
| Radiotaajuus, vain EAC-markkinat | 869 MHz |
| Lähttimen käyttösuhte | <1 % |
| Relelähdet | 230 V AC +10/-15 %, 250 V AC, 2,5 A maksimi Mikroaukko, normaalisti auki |
| Virtaliitäntä | 1 m:n joustava johto, europistoke (poikkeuksena Iso-Britannia), yhdistetty relemoduuliin |
| Liittimet | Enintään 4,0 mm ² (jäykkä) tai 2,5 mm ² (taipuisa), var. johdinholkeilla |

| Antenni | |
|-------------------------------------------------|---------------------------------------------------------------------------------------------------------------------------|
| IP | IP20, luokka III (IP: koteloituiluokka ilmaisee kosketussuojauksen vieraita esineitä ja pölyä vastaan sekä vesitiiveyden) |
| Ympäristön maks. RH-arvo (suhteellinen kosteus) | 85 % / 20 °C |
| CE-merkintä | |
| Virtalähde | Keskusyksiköstä |
| Radiotaajuus | 868,3 MHz |
| Radiotaajuus, vain EAC-markkinat | 869 MHz |
| Lähttimen käyttösuhte | <1 % |
| Vastaanottimen luokka | 2 |

| Web-moduuli | R-208 |
|--------------------------------------------------------------------|---------------------------------------------------------------------------------------------------------------------------|
| IP | IP20, luokka III (IP: koteloituiluokka ilmaisee kosketussuojauksen vieraita esineitä ja pölyä vastaan sekä vesitiiveyden) |
| Ympäristön maks. RH-arvo (suhteellinen kosteus) | 85 % / 20 °C |
| CE-merkintä | |
| Pienjännitetestit | EN 60730-1* ja EN 60730-2-9*** |
| EMC-testit (sähkömagneettinen yhteensopivuus) | EN 60730-1 ja EN 301-489-3 |
| ERM-testit (sähkömagneettinen yhteensopivuus ja radiospektriasiat) | EN 300 220-3 |

| Web-moduuli | R-208 |
|----------------------------------|------------------------------------|
| Virtalähde | Keskusyksiköstä |
| Likaantumisaste | 2 |
| Ohjelmistoluokka | A |
| Toimintalämpötila | 0 °C...+45 °C |
| Säilytyslämpötila | -20 °C...+70 °C |
| Wi-Fi-yhteydet | 802.11 b/g/n, 2,4 GHz |
| Wi-Fi-suojaus | WPA ja WPA2 |
| Radiotaajuus | 868,3 MHz |
| Radiotaajuus, vain EAC-markkinat | 869 MHz |
| Lähettimen käyttösuhteus | <1 % |
| Vastaanottimen luokka | 2 |
| Liittimet | RJ45-Ethernet-yhteys (10/100BaseT) |

| Keskusyksikkö | X-265 |
|------------------------------------------------------------------------|--------------------------------------------------------------------------------------------------------------------------|
| IP | IP20, luokka II (IP: koteloituiluokka ilmaisee kosketussuojauksen vieraita esineitä ja pölyä vastaan sekä vesitiiveyden) |
| Ympäristön maks. RH-arvo (suhteellinen kosteus) | 85 % / 20 °C |
| CE-merkintä | |
| ERP (tiedonsiirtomodulilla ja Uponor Smatrix Pulse -sovelluksella) | VIII |
| ERP (ilman tiedonsiirtomodulia ja Uponor Smatrix Pulse -sovelluksella) | IV |
| Pienjännitetestit | EN 60730-1* ja EN 60730-2-9*** |
| EMC-testit (sähkömagneettinen yhteensopivuus) | EN 60730-1 ja EN 301-489-3 |
| ERM-testit (sähkömagneettinen yhteensopivuus ja radiospektriasiat) | EN 300 220-3 |
| Virtalähde | 230 V AC +10/-15 %, 50 Hz tai 60 Hz |
| Sisäinen sulake | T5 F3.15AL 250 V, 5x20, 3,15 A, nopea |
| Nimellisimpulssijännite | 2,5 kV, OVC II |
| Likaantumisaste | 2 |
| Ohjelmistoluokka | A |
| Toimintalämpötila | 0 °C...+45 °C |
| Säilytyslämpötila | -20 °C...+70 °C |
| Enimmäiskulutus | 45 W |
| Pumpun ja lämmityskattilarelleen lähdöt | 230 V AC +10/-15 %, 250 V AC, 8 A maksimi Mikroaukko, normaalisti auki |
| Yleiskäytön tuloliitäntä (GPI) | Vain potentiaalivapaa kosketin |
| Venttiilien lähtöliitännät | 24 V AC, 0,2 A (keskiarvo), 0,4 A (huippu) |
| Virtaliitäntä | 1 m:n joustava johto, europistoke (poikkeuksena Iso-Britannia), yhdistetty keskusyksikköön |
| Liittimet virtaliitännälle, pumpulle, GPI:lle ja lämmityskattilalle | Enintään 4,0 mm ² (jäykkä) tai 2,5 mm ² (taipuisa), var. johdinholkeilla |
| Liittimet venttiililähdöille | 0,2–1,5 mm ² |

*) EN 60730-1 Kotitalouteen ja vastaavaan käyttöön tarkoitetut automaattiset sähköiset ohjauslaitteet – Osa 1: Yleiset vaatimukset

**) EN 60730-2-1 Kotitalouteen ja vastaavaan käyttöön tarkoitetut automaattiset sähköiset ohjauslaitteet – Osa 2-1: Erityiset vaatimukset kotitalouskäyttöön tarkoitetuille ohjauslaitteille

***) EN 60730-2-9 Kotitalouteen ja vastaavaan käyttöön tarkoitetut automaattiset sähköiset ohjauslaitteet – Osa 2-9: Lämpötilansäätimien erityisvaatimukset

Käyttökelpoinen kaikkialla Euroopassa



Vaatimustenmukaisuusvakuutus

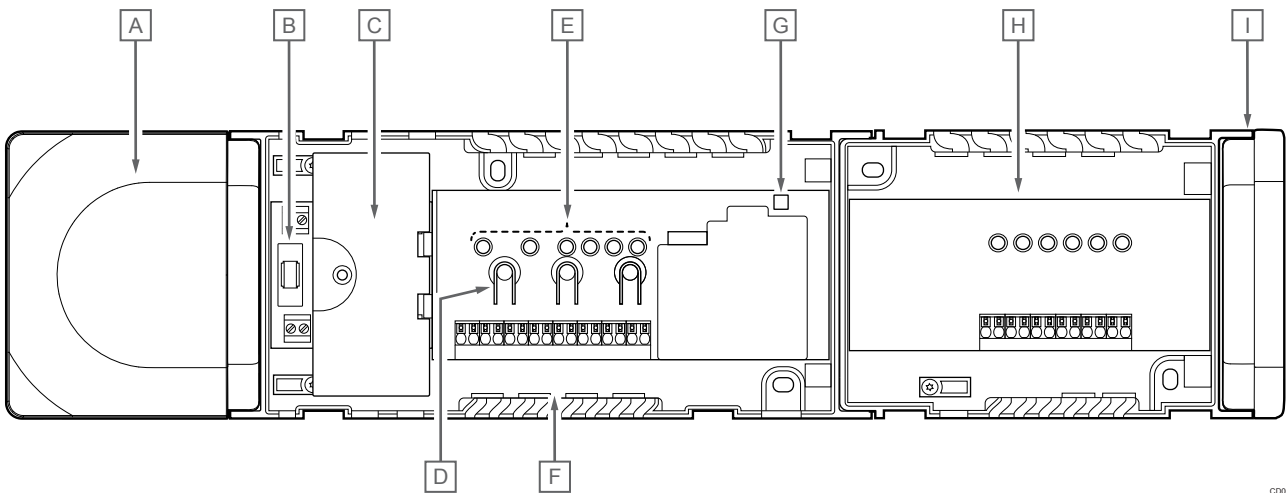
Vakuutamme täten omalla vastuullamme, että näihin ohjeisiin liittyvät tuotteet täyttävät kaikki turvallisuusohjeissa mainittuihin tietoihin liittyvät olennaiset vaatimukset.

EAC (vain 869 MHz)

18.2 Kaapelin tekniset tiedot

| Kaapelit | Kaapelin normaalipituus | Kaapelin enimmäispituus | Johtimen paksuus |
|---------------------------------------------------------|-------------------------|-------------------------|------------------------------------------------------------------------------------------------------------------------------------------------|
| Johto keskusyksiköstä antenniin | 3 m | 5 m | CAT.5e tai CAT.6, RJ 45 -liitin |
| Kaapeli keskusyksiköstä web-moduuliin | 2 m | 5 m | CAT.5e tai CAT.6, RJ 45 -liitin |
| Kaapeli keskusyksiköstä toimilaitteeseen | 0,75 m | 20 m | Keskusyksikkö: 0,2–1,5 mm ² |
| Ulkoisen anturin johto termostaattiin | 5 m | 5 m | 0,6 mm ² |
| Lattia-anturin johto termostaattiin | 5 m | 5 m | 0,75 mm ² |
| Ulkoanturin johto termostaattiin | - | 5 m | Kierretty parikaapeli |
| Kaapeli relekytkimestä keskusyksikön GPI-tuloliitäntään | 2 m | 20 m | Keskusyksikkö: Enintään 4,0 mm ² (jäykkä) tai 2,5 mm ² (taipuisa), var. johdinholkeilla Rele: 1,0–4,0 mm ² |

18.3 Uponor Smatrix Wave Pulse -keskusyksikön rakenne

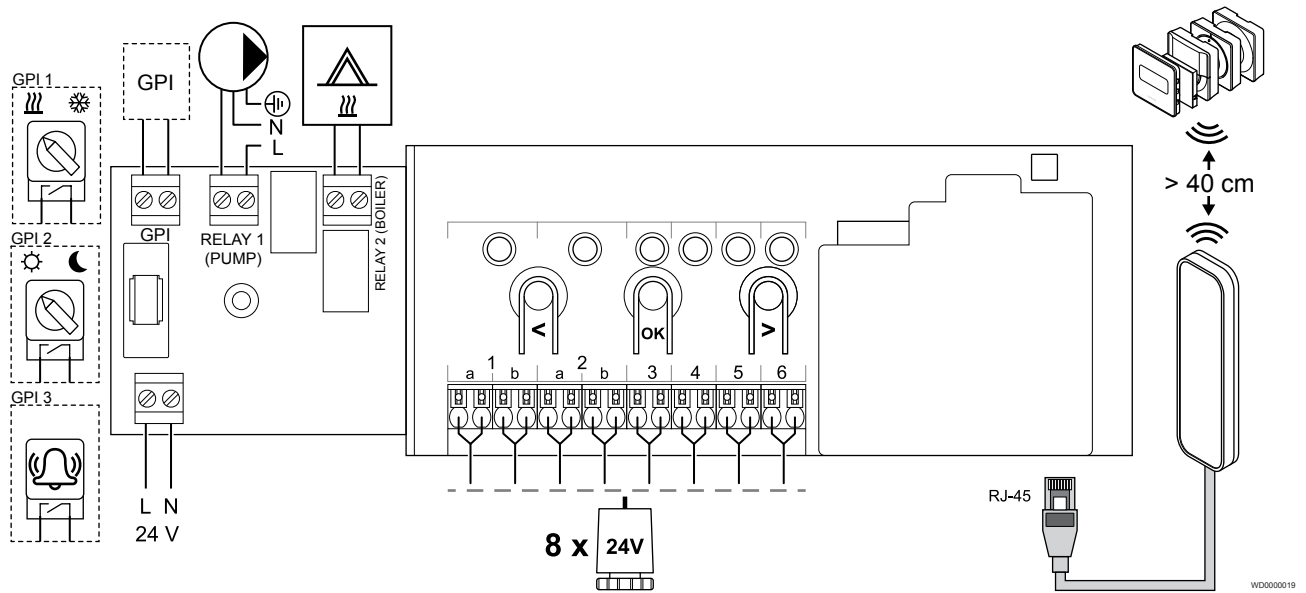


CD0000118

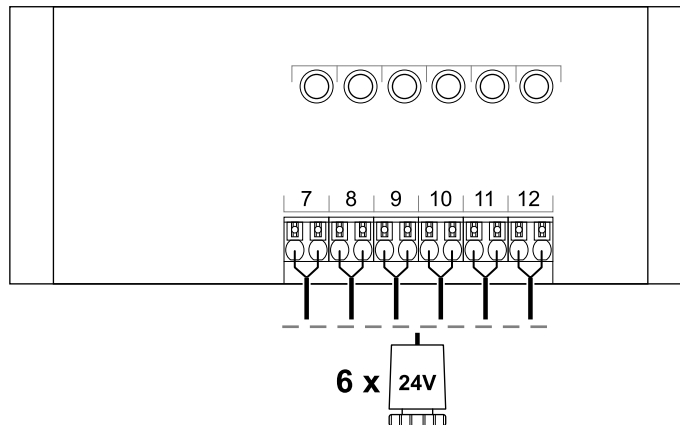
| Numero | Kuvaus |
|--------|--------------------------------------------------------------------------|
| A | Muuntaja, 230 V AC 50 Hz -virtalähde |
| B | Sulake (T5 F3.15AL 250 V) |
| C | Ylimääräiset tulo- ja lähtöliitännät (pumpun ja lämmityskattilan ohjaus) |
| D | Kanavanrekisteröintipainikkeet |
| E | Kanavien 01–06 merkkivalot |
| F | Toimilaitteiden pikaliittimet |
| G | Virtalähteen merkkivalo |
| H | Uponor Smatrix Wave M-262 (valinnainen lisäosa) |
| I | Päätökansi |

18.4 Kytentäkaavio

Uponor Smatrix Wave Pulse -keskusyksikkö

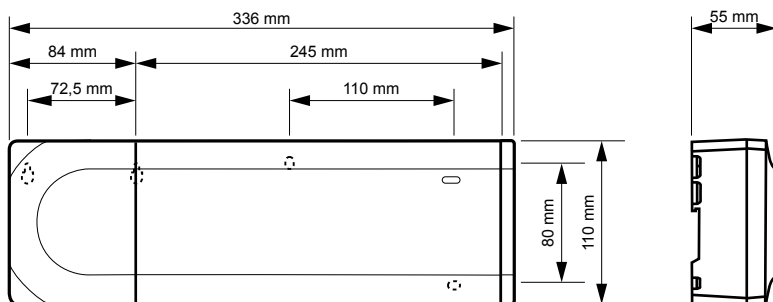


Uponor Smatrix Wave Pulse -lisäosa

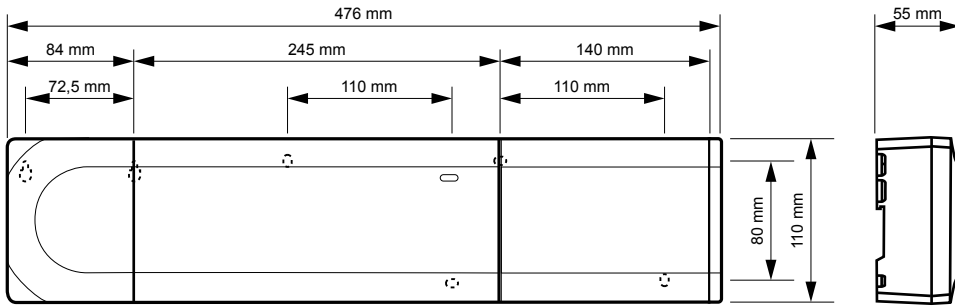


18.5 Mitat

Uponor Smatrix Wave Pulse -keskusyksikkö

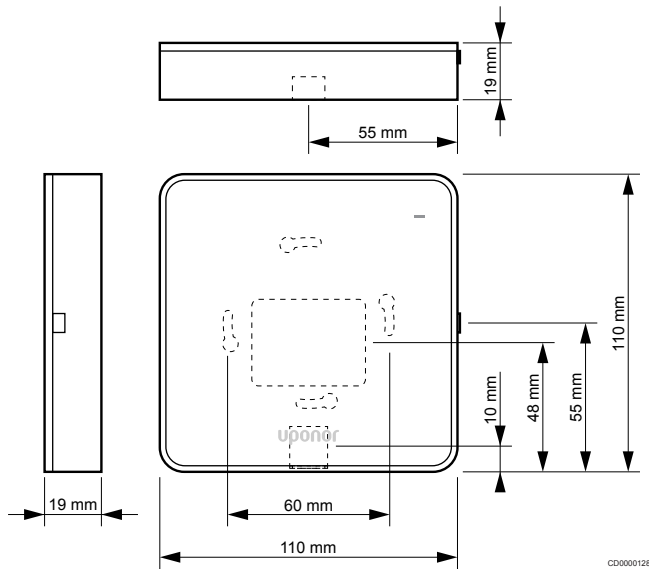


Uponor Smatrix Wave Pulse -keskusyksikkö ja lisäosa



CD0000120

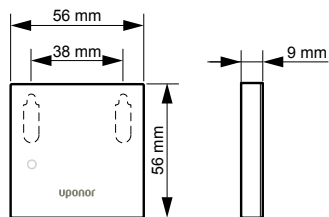
Web-moduuli



CD0000128

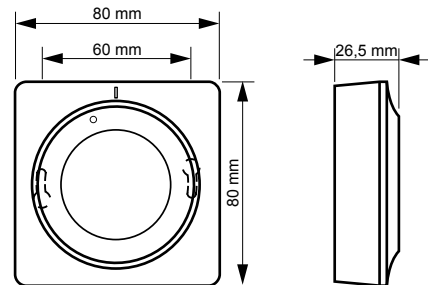
Termostaattit

Uponor Smatrix Wave T-161



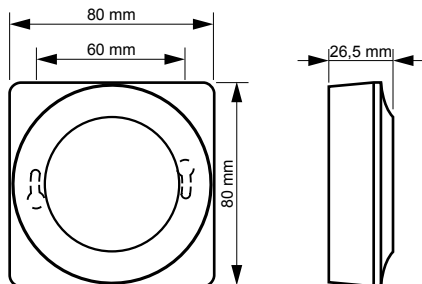
CD0000121

Uponor Smatrix Wave T-165



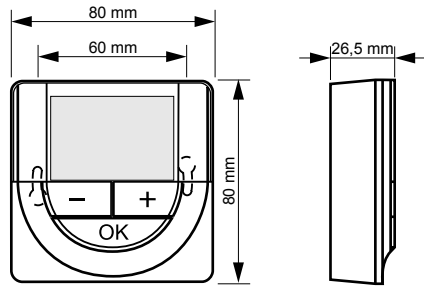
CD0000123

Uponor Smatrix Wave T-163



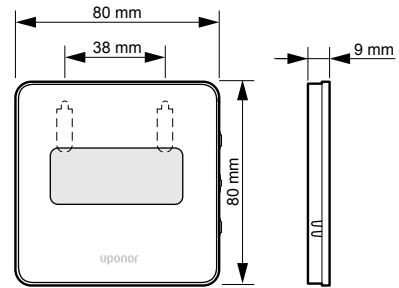
CD0000122

Uponor Smatrix Wave T-166



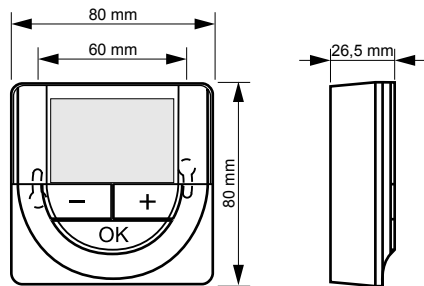
CD0000124

Uponor Smatrix Wave T-169



CD0000125

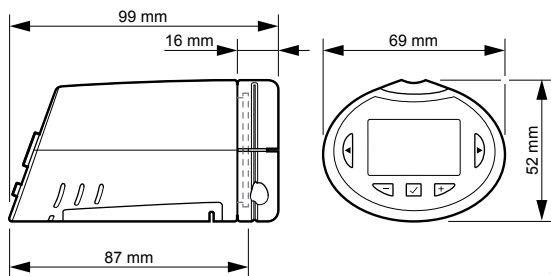
Uponor Smatrix Wave T-168



CD0000124

Patteritermostaatti

Uponor Smatrix Wave T-162



CD0000126

Uponor

Uponor Suomi Oy

1095344 v2_06_2020_FI
Production: Uponor/MRY

Uponor pidättää oikeuden muuttaa järjestelmään kuuluvia komponentteja ilman ennakkoilmoitusta tuotteiden jatkuvaan parantamiseen ja kehittämiseen liittyvien toimintaperiaatteidensa mukaisesti.



www.uponor.fi