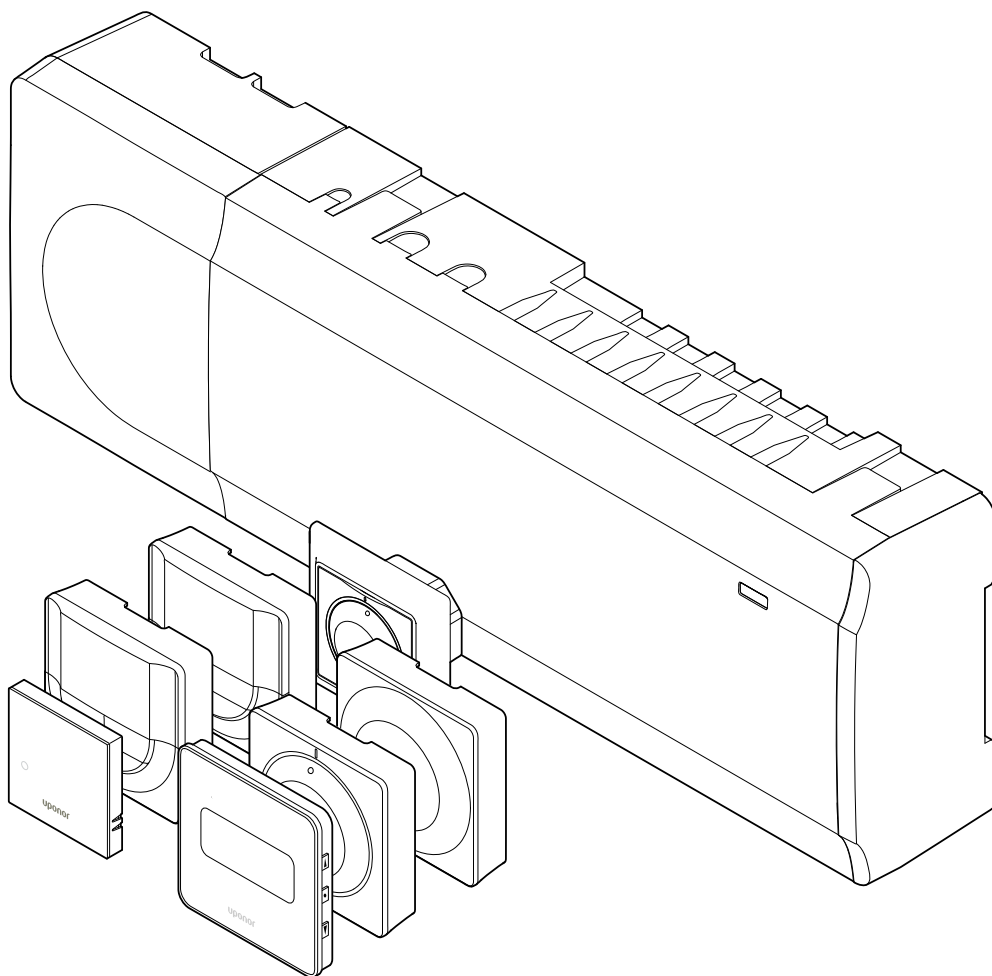


## Uponor Smatrix Base PULSE

PL

Instrukcja montażu i obsługi



# Spis treści

<b>1</b>	<b>Prawo autorskie i wyłączenie odpowiedzialności.....</b>	<b>4</b>			
<b>2</b>	<b>Wprowadzenie.....</b>	<b>5</b>			
2.1	Przepisy dotyczące bezpieczeństwa.....	5			
2.2	Prawidłowa utylizacja tego produktu (odpady elektryczne i elektroniczne).....	5			
<b>3</b>	<b>Opis systemu Uponor Smatrix Base PULSE.....</b>	<b>6</b>			
3.1	Omówienie systemu.....	6			
3.2	Przykładowa konfiguracja systemu.....	6			
3.3	Uponor Smatrix Base PULSE — podzespoły.....	7			
3.4	Akcesoria.....	12			
3.5	Funkcje.....	13			
<b>4</b>	<b>Montaż systemu Uponor Smatrix Base PULSE.....</b>	<b>16</b>			
4.1	Procedura montażu.....	16			
4.2	Przygotowanie do montażu.....	16			
4.3	Przykładowa instalacja.....	17			
4.4	Łączność sieciowa.....	19			
<b>5</b>	<b>Montaż sterownika Uponor Smatrix Base PULSE.....</b>	<b>21</b>			
5.1	Miejsce montażu sterownika pokojowego.....	21			
5.2	Podłącz moduł rozszerzający.....	22			
5.3	Podłączanie opcjonalnego modułu gwiazda.....	22			
5.4	Mocowanie sterownika pokojowego do ściany.....	23			
5.5	Montaż modułu komunikacyjnego.....	24			
5.6	Podłączanie siłowników do sterownika pokojowego.....	26			
5.7	Podłączanie elektrycznego ogrzewania podłogowego.....	27			
5.8	Podłączanie termostatów do sterownika.....	27			
5.9	Podłączanie sygnału wejściowego do wejścia ogólnego zastosowania (GPI) sterownika pokojowego.....	30			
5.10	Podłączanie sygnału wyjściowego do przekaźników sterownika.....	32			
5.11	Podłączenie sterownika pokojowego do sieci zasilającej prądu przemiennego.....	36			
5.12	Przetestowanie siłowników.....	37			
<b>6</b>	<b>Montaż termostatu pokojowego Uponor Smatrix Base.....</b>	<b>39</b>			
6.1	Uponor Smatrix Base T-141.....	39			
6.2	Uponor Smatrix Base T-143.....	41			
6.3	Uponor Smatrix Base T-144.....	44			
6.4	Uponor Smatrix Base T-145.....	46			
6.5	Uponor Smatrix Base T-146.....	47			
6.6	Uponor Smatrix Base T-148.....	50			
6.7	Uponor Smatrix Base T-149.....	53			
<b>7</b>	<b>Montaż termostatu pokojowego Uponor Smatrix Base jako urządzenia systemowego.....</b>	<b>57</b>			
7.1	Uponor Smatrix Base T-143.....	57			
<b>8</b>	<b>Montaż kolejnego sterownika pokojowego Uponor Smatrix w systemie.....</b>	<b>61</b>			
8.1	Przygotowanie.....	61			
8.2	Podłączanie kolejnego sterownika.....	61			
8.3	Rejestrowanie podsterownika w głównym sterowniku pokojowym.....	62			
<b>9</b>	<b>Zakończenie montażu.....</b>	<b>64</b>			
<b>10</b>	<b>Obsługa sterownika Uponor Smatrix Base PULSE.....</b>	<b>65</b>			
10.1	Zasada działania.....	65			
10.2	Zwykła praca bez opcjonalnych harmonogramów.....	65			
10.3	Praca z wykorzystaniem harmonogramów.....	65			
10.4	Tryb pracy.....	66			
10.5	Diody LED sterownika.....	66			
10.6	Resetowanie sterownika.....	67			
10.7	Wyrejestrowanie kanałów w sterowniku pokojowym.....	67			
10.8	Aktualizacja oprogramowania sterownika pokojowego (opcjonalne).....	69			
<b>11</b>	<b>Obsługa modułu komunikacyjnego Uponor Smatrix PULSE.....</b>	<b>70</b>			
11.1	Układ modułu komunikacyjnego.....	70			
11.2	Diody LED modułu komunikacyjnego.....	70			
11.3	Przywracanie ustawień fabrycznych modułu komunikacyjnego.....	71			
<b>12</b>	<b>Obsługa termostatów Uponor Smatrix Base.....</b>	<b>72</b>			
12.1	Typ termostatu.....	72			
12.2	Układ termostatu.....	72			
12.3	Uruchomienie.....	78			
12.4	Ustawianie temperatury.....	80			
12.5	Funkcje termostatu analogowego.....	81			
12.6	Funkcje termostatu z wyświetlaczem.....	81			
12.7	Przywracanie ustawień fabrycznych.....	87			
<b>13</b>	<b>Konserwacja.....</b>	<b>89</b>			
13.1	Ręczna konserwacja prewencyjna.....	89			
13.2	Automatyczna konserwacja prewencyjna.....	89			
13.3	Konserwacja korekcyjna.....	89			
<b>14</b>	<b>Wykrywanie i usuwanie usterek.....</b>	<b>90</b>			
14.1	Dane ogólne.....	90			
14.2	Rozwiązywanie problemów po montażu.....	91			
14.3	Alarmy/problemy związane z termostatem z wyświetlaczem.....	92			
14.4	Alarmy/problemy związane z termostatem analogowym.....	94			

14.5	Alarmy/problemy związane z modułem komunikacyjnym.....	94
14.6	Alarmy/problemy związane ze sterownikiem pokojowym.....	96
14.7	Skontaktuj się z instalatorem.....	96
14.8	Instrukcje dla instalatora.....	97
<b>15</b>	<b>Dane techniczne.....</b>	<b>98</b>
15.1	Dane techniczne.....	98
15.2	Specyfikacje przewodów.....	99
15.3	Układ sterownika Uponor Smatrix Base PULSE.....	100
15.4	Schemat połączeń elektrycznych.....	101
15.5	Wymiary.....	102

# 1 Prawo autorskie i wyłączenie odpowiedzialności

Firma Uponor opracowała niniejszą instrukcję montażu i obsługi oraz wszystkie jej elementy wyłącznie do celów informacyjnych. Zawartość niniejszej instrukcji (w tym grafika, logotypy, ikony, tekst i zdjęcia) jest chroniona prawem autorskim i odpowiednimi międzynarodowymi umowami oraz traktatami dotyczącymi praw autorskich. Korzystając z instrukcji, użytkownik zobowiązuje się przestrzegać wspomnianych międzynarodowych umów dotyczących praw autorskich. Modyfikowanie zawartości niniejszej instrukcji lub korzystanie z niej do innych celów stanowi naruszenie praw autorskich, znaku handlowego i innych praw własności należących do firmy Uponor.

Niniejsza instrukcja zakłada całkowite przestrzeganie zamieszczonych w niej wskazówek bezpieczeństwa, a także zadbanie o to, aby system sterowania Uponor Smatrix wraz ze wszystkimi omówionymi niżej podzespołami:

- został wybrany, zaprojektowany, zainstalowany i oddany do użytku przez licencjonowanego i kompetentnego projektanta i instalatora, zgodnie z obowiązującymi (w momencie instalacji) instrukcjami dotyczącymi instalacji dostarczonymi przez firmę Uponor oraz zgodnie z wszelkimi stosownymi przepisami budowlanymi i instalacyjnymi, innymi wymaganiami i wytycznymi;
- nie był poddawany (chwilowo lub w sposób ciągły) działaniu temperatury, ciśnienia i/lub napięcia wykraczających poza wartości graniczne wyszczególnione na produktach lub w jakichkolwiek instrukcjach dostarczonych przez firmę Uponor;
- pozostawał w pierwotnym miejscu instalacji i nie był poddawany naprawie, wymianie części lub jakimkolwiek innym modyfikacjom bez wcześniejszego uzyskania zgody na piśmie ze strony firmy Uponor;
- był podłączony do instalacji wody pitnej lub kompatybilnej instalacji wodociągowej, grzewczej i/lub produktów chłodzących zatwierdzonych lub określonych przez firmę Uponor;
- nie był stosowany w połączeniu z produktami, częściami i podzespołami producentów innych niż Uponor ani do nich podłączony, za wyjątkiem pozycji zatwierdzonych lub określonych przez firmę Uponor;
- przed instalacją i oddaniem do użytku nie wykazywał śladów modyfikacji, niewłaściwego użytkowania, niewystarczającej konserwacji, nieprawidłowego przechowywania, zaniedbania lub przypadkowych uszkodzeń.

Firma Uponor podjęła wszelkie możliwe kroki w celu zapewnienia rzetelności niniejszej instrukcji, jednakże nie daje gwarancji całkowitej dokładności zawartych w niej informacji. Firma Uponor zastrzega sobie prawo do wprowadzania zmian w charakterystykach i funkcjach opisanych w instrukcji lub do zaprzestania produkcji opisanych produktów Uponor Smatrix w dowolnym momencie bez wcześniejszego powiadomienia i bez jakichkolwiek zobowiązań. Niniejsza instrukcja jest dostarczana w takim stanie, w jakim jest, bez jakichkolwiek gwarancji bezpośrednio wyrażonych bądź dorozumianych. Przed wykorzystaniem informacji w jakikolwiek sposób należy je zweryfikować, korzystając z niezależnych źródeł.

**Firma Uponor nie zapewnia w dopuszczalnym zakresie żadnych gwarancji bezpośrednio wyrażonych lub dorozumianych, w szczególności gwarancji zgodności z przeznaczeniem, przydatności do określonego celu i nienaruszalności praw autorskich.**

Niniejsze wyłączenie odpowiedzialności dotyczy między innymi dokładności, rzetelności i poprawności treści niniejszej instrukcji.

**Firma Uponor w żadnym wypadku nie ponosi odpowiedzialności za jakiegokolwiek straty lub szkody pośrednie, wymierne, uboczne lub następcze, wynikające z wykorzystania lub niemożliwości**

**wykorzystania materiałów lub informacji zawartych w niniejszej instrukcji, a także za jakiegokolwiek roszczenia dające się przypisać błędom, pominięciom lub innego rodzaju nieścisłościom w treści instrukcji, nawet jeśli firma Uponor została poinformowana o możliwości wystąpienia takich szkód.**

**Niniejsze wyłączenie odpowiedzialności i wszelkie postanowienia instrukcji nie powodują ograniczenia żadnych uprawnień ustawowych przysługujących konsumentom.**




## 2 Wprowadzenie

W niniejszej instrukcji montażu i obsługi przedstawiono sposób montażu i obsługi elementów systemu.

### 2.1 Przepisy dotyczące bezpieczeństwa

#### Ostrzeżenia stosowane w niniejszej instrukcji

Symbole stosowane w dokumentacji Uponor wskazujące na szczególne środki ostrożności niezbędne podczas montażu i obsługi urządzeń firmy Uponor:

	<b>Ostrzeżenie!</b> Ryzyko obrażeń ciała. Nieprzestrzeganie ostrzeżeń może doprowadzić do obrażeń ciała lub uszkodzenia podzespołów.
	<b>Przeestroga!</b> Nieprzestrzeganie wskazań oznaczonych tym symbolem może prowadzić do wadliwego działania urządzeń.
	<b>UWAGA!</b> Ważne informacje dotyczące danej sekcji instrukcji.


#### Środki bezpieczeństwa

Podczas montażu i obsługi wszelkich urządzeń firmy Uponor należy stosować następujące środki bezpieczeństwa:


- Należy zapoznać się ze wszystkimi instrukcjami zamieszczonymi w podręczniku instalacji i obsługi oraz przestrzegać ich.
- Instalacja musi zostać przeprowadzona przez kompetentną osobę, zgodnie z lokalnymi przepisami.
- Zabrania się wprowadzania zmian i modyfikacji, które nie zostały wyszczególnione w niniejszym podręczniku.
- Przed rozpoczęciem wszelkich prac związanych z instalacją przewodów elektrycznych konieczne jest odłączenie wszystkich źródeł zasilania.
- Do czyszczenia podzespołów firmy Uponor nie wolno używać wody.
- Podzespołów firmy Uponor nie wolno poddawać działaniu palnych oparów lub gazów.

Firma Uponor nie ponosi żadnej odpowiedzialności za szkody lub awarie wynikłe z nieprzestrzegania powyższych wskazówek.


#### Zasilanie

	<b>Ostrzeżenie!</b> System Uponor jest zasilany prądem zmiennym o napięciu 230 V i częstotliwości 50 Hz. W razie zagrożenia należy natychmiast wyłączyć zasilanie.
---	---

#### Ograniczenia techniczne

	<b>Przeestroga!</b> Aby zapobiec zakłóceniom, kable instalacyjne i kable przesyłu danych należy poprowadzić z dala od kabli zasilania, w których napięcie przekracza 50 V.
---	---

### 2.2 Prawidłowa utylizacja tego produktu (odpady elektryczne i elektroniczne)

	<b>UWAGA!</b> Dotyczy krajów Unii Europejskiej i innych krajów europejskich, w których stosuje się odrębne systemy gromadzenia odpadów.
---	--



Ten znak umieszczony na produkcie lub w dokumentacji wskazuje, że po zakończeniu eksploatacji produktu nie należy go utylizować wraz z odpadami z gospodarstw domowych. Aby zapobiec wynikającym z niekontrolowanej gospodarki odpadami zniszczeniom w środowisku naturalnym lub zagrożeniom dla zdrowia ludzkiego, produkt należy oddzielić od odpadów innego rodzaju i poddawać go recyklingowi w sposób odpowiedzialny, działając na rzecz zrównoważonego ponownego wykorzystania bazy surowcowej.

W celu uzyskania szczegółowych informacji dotyczących sposobu i miejsca bezpiecznego dla środowiska recyklingu niniejszego produktu użytkownicy domowi powinni skontaktować się ze sprzedawcą detalicznym, u którego zakupili produkt, lub z lokalnymi władzami.

Użytkownicy komercyjni powinni skontaktować się z dostawcą oraz sprawdzić warunki opisane w umowie zakupu. Produktu nie należy mieszać z innymi odpadami komercyjnymi.

# 3 Opis systemu Uponor Smatrix Base PULSE

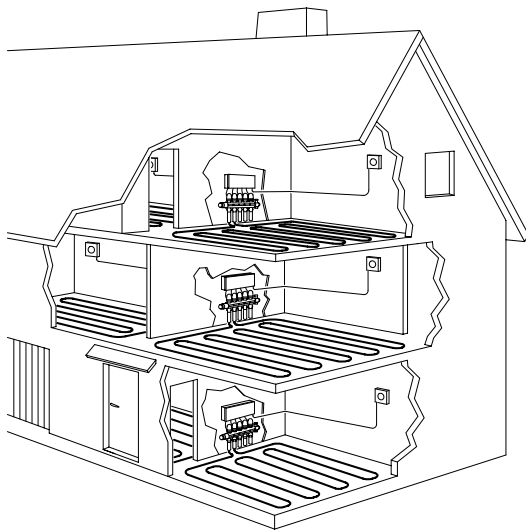
System Uponor Smatrix Base służy do zarządzania instalacjami ogrzewania i chłodzenia podłogowego. Różne podzespoły umożliwiają zapewnienie komfortowych warunków, łatwą obsługę oraz regulację temperatury we wszystkich pomieszczeniach w domu.

## 3.1 Omówienie systemu

System Uponor Smatrix Base składa się ze sterownika pokojowego, modułu komunikacyjnego (opcjonalnego), termostatów i siłowników. Sterownik pokojowy steruje pracą siłowników, gdy termostaty wykryją zapotrzebowanie na ogrzewanie lub chłodzenie.

Optymalizację działania i ustawień systemu (dla maksymalnie czterech sterowników pokojowych) ułatwia aplikacja Uponor Smatrix PULSE (podłączona za pośrednictwem modułu komunikacyjnego). Moduł komunikacyjny nie jest niezbędny do działania systemu, ale bez niego niektóre funkcje nie są dostępne.

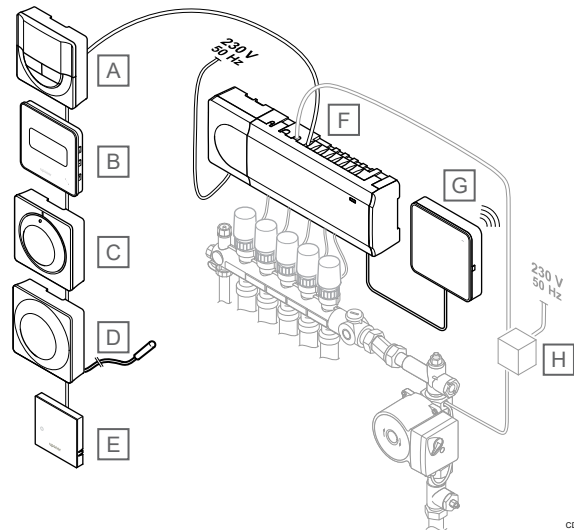
Działanie systemu Uponor Smatrix Wave jest kontrolowane poprzez wykorzystanie różnych termostatów. W celu zapewnienia jak największej wygody użytkownika komunikacja między termostatami a sterownikiem pokojowym następuje za pomocą protokołu komunikacji przewodowej. W jednej instalacji można wykorzystać różne rodzaje termostatów Uponor Smatrix Base.



SD0000015

## 3.2 Przykładowa konfiguracja systemu

Na ilustracji poniżej przedstawiono system Uponor Smatrix Base w kilku wersjach montażu i z różnymi termostatami.



CD0000132

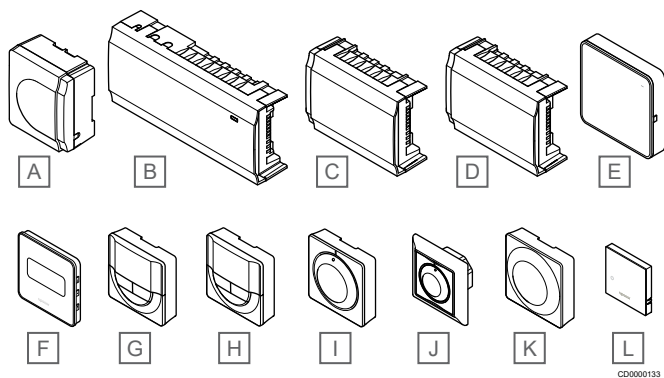
### UWAGA!

Czujnik podłogowy można podłączyć do termostatu (nie dotyczy modeli T-141, T-144 i T-145). Mogą one być używane do ograniczania temperatury podłogi.

Na przykład poprzez zastosowanie ograniczenia maksymalnej temperatury można chronić delikatną wykładzinę podłogową przed nadmiernym rozgrzaniem w przypadku dużego zapotrzebowania na ogrzewanie. Ograniczenie minimalnej temperatury można wykorzystać, aby zapobiec wychłodzeniu podłogi wyłożonej terakotą nawet w przypadku braku zapotrzebowania na ogrzewanie w pomieszczeniu.

Pozycja	Opis
A	Uponor Smatrix Base T-146, Strona 10 (termostat z wyświetlaczem)
B	Uponor Smatrix Base T-149, Strona 11 (termostat z wyświetlaczem i czujnikiem wilgotności względnej) z czujnikiem podłogowym
C	Uponor Smatrix Base T-145, Strona 9 (termostat standardowy)
D	Uponor Smatrix Base T-143, Strona 9 (termostat public)
E	Uponor Smatrix Base T-141, Strona 8 (termostat czujnika pokojowego)
F	Uponor Smatrix Base PULSE X-245, Strona 7 (sterownik)
G	Uponor Smatrix PULSE Com R-208, Strona 8 (moduł komunikacyjny)
H	Zewnętrzna skrzynka do podłączenia pomp (produkt innej firmy, na ilustracji przedstawiono przykład schematyczny)

## 3.3 Uponor Smatrix Base PULSE — podzespoły



Pozycja	Oznaczenie firmy Uponor	Opis
A	Uponor Smatrix A-1XX	Transformator
B	Uponor Smatrix Base PULSE X-245	Sterownik pokojowy
C	Uponor Smatrix Base M-242	Moduł rozszerzający
D	Uponor Smatrix Base M-243	Moduł gwiazda
E	Uponor Smatrix PULSE Com R-208	Moduł komunikacyjny
F	Uponor Smatrix Base T-149	Termostat z wyświetlaczem z czujnikiem wilgotności względnej oraz czujnikiem temperatury operatywnej
G	Uponor Smatrix Base T-148	Programowalny termostat z wyświetlaczem i czujnikiem wilgotności względnej
H	Uponor Smatrix Base T-146	Termostat z wyświetlaczem
I	Uponor Smatrix Base T-145	Termostat standardowy z pokrętkiem z nadrukami
J	Uponor Smatrix Base T-144	Termostat podtynkowy
K	Uponor Smatrix Base T-143	Termostat public
L	Uponor Smatrix Wave T-141	Termostat z czujnikiem pokojowym, czujnikiem wilgotności względnej oraz czujnikiem temperatury operatywnej (odczuwalnej)

### Sterownik pokojowy



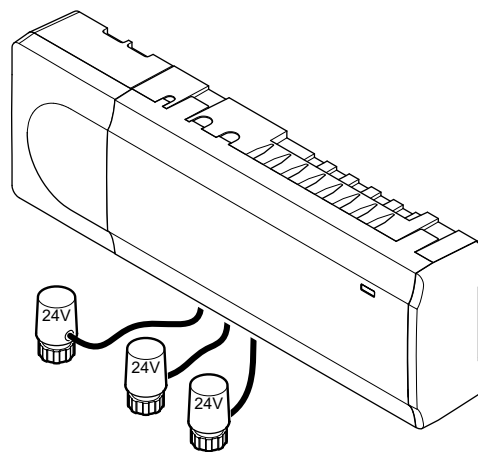
#### Przeostroga!

Ze sterownikiem zgodne są wyłącznie siłowniki 24 V firmy Uponor.

Sterownik pokojowy steruje siłownikami, które regulują natężenie przepływu wody zasilającej. Umożliwia to zmianę temperatury w pomieszczeniu na bazie informacji przesłanych z zarejestrowanych termostatów oraz parametrów ustawionych w systemie.

Jeden sterownik pokojowy, montowany zwykle w pobliżu rozdzielaczy układu hydraulicznego, może obsługiwać do sześciu kanałów i do ośmiu siłowników.

Na ilustracji poniżej pokazano sterownik pokojowy z modulem transformatora i siłownikami.



CD000024

### Uponor Smatrix Base PULSE X-245

#### Główne cechy:

- Zintegrowane funkcje technologii DEM (Dynamic Energy Management), takie jak automatyczne równoważenie przepływów (domyślnie aktywowane). Inne funkcje, takie jak ustawienia komfortu, obejście pomieszczenia i monitorowanie temperatury wody zasilającej, wymagają aplikacji Uponor Smatrix PULSE (wymaga modułu komunikacyjnego).
- Elektroniczne sterowanie siłownikami.
- Podłączenie maksymalnie ośmiu siłowników (24 V).
- Dwukierunkowa komunikacja nawet z sześcioma termostatami w pomieszczeniu.
- Funkcja ogrzewania/chłodzenia (zaawansowane) i/lub przełączanie trybu Komfort/ECO za pomocą styku bezprądowego, termostatu public lub aplikacji Uponor Smatrix PULSE (wymaga modułu komunikacyjnego).
- Oddzielne przekaźniki do sterowania pompą i kotłem (inne funkcje sterowania są dostępne za pośrednictwem modułu komunikacyjnego i aplikacji Uponor Smatrix PULSE ).
- Obsługa zaworu i pompy.
- Sterowanie wilgotnością względną (wymagana jest aplikacja Uponor Smatrix PULSE ).
- Sterowanie jednocześnie ogrzewaniem/chłodzeniem podłogowym i chłodzeniem sufitowym lub klimakonwektorami wentylatorowymi (wymaga modułu komunikacyjnego i aplikacji Uponor Smatrix PULSE ).
- W trybie ECO można obniżyć temperaturę wewnętrzną w trybie ogrzewania lub zwiększyć temperaturę wewnętrzną w trybie chłodzenia. Tryb ECO jest włączany we wszystkich pomieszczeniach jednocześnie za pośrednictwem styku bezprądowego, termostatu public lub aplikacji Uponor Smatrix PULSE (wymaga modułu komunikacyjnego). Aby włączyć tryb ECO w jednym pomieszczeniu, należy użyć programowalnego termostatu z wyświetlaczem lub profili ECO.

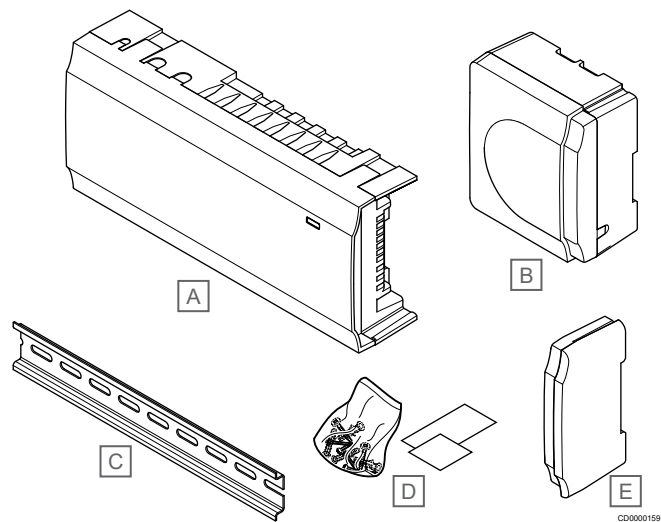
#### Opcje:

- Łączność z aplikacją za pośrednictwem modułu komunikacyjnego (aby nawiązać połączenie zdalne, wymagane jest połączenie z Usługi w chmurze Uponor).
- Możliwość rozbudowy sterownika pokojowego za pomocą modułu rozszerzającego, który zapewnia sześć dodatkowych kanałów termostatów i sześć wyjść siłowników.
- Możliwość rozbudowy sterownika za pomocą modułu gwiazda, który zapewnia osiem dodatkowych złączy magistrali. Można go podłączyć do sterownika lub modułu rozszerzającego. Połączenie wykonuje się zazwyczaj w układzie gwiazdy.
- Umożliwia podłączenie maksymalnie czterech sterowników pokojowych do jednego systemu (wymaga modułu komunikacyjnego i aplikacji Uponor Smatrix PULSE).
- Modułowe rozmieszczenie podzespołów (możliwość odłączenia transformatora).

- Montaż w szafce lub na ścianie (szyna DIN lub dostarczone wkręty).
- Swobodny wybór miejsca montażu i ustawienia sterownika pokojowego (nie dotyczy modułu komunikacyjnego, który musi być zamontowany pionowo).

#### Podzespoły sterownika

Na poniższej ilustracji przedstawiono sterownik oraz jego podzespoły.



Pozycja	Opis
A	Uponor Smatrix Base PULSE X-245
B	Transformator
C	Szyna DIN
D	Elementy montażowe
E	Pokrywa boczna

### Moduł komunikacyjny

- UWAGA!**  
Konfiguracja systemu z modułem komunikacyjnym wymaga urządzenia mobilnego (smartfonu/tabletu).
- UWAGA!**  
Podczas korzystania z połączenia Wi-Fi zalecane jest zamocowanie modułu komunikacyjnego do ściany na zewnątrz szafki.

Moduł komunikacyjny umożliwia lokalny i zdalny (wymaga połączenia z usługami Usługi w chmurze Uponor) dostęp do sterownika pokojowego z urządzenia mobilnego (za pomocą aplikacji Uponor Smatrix PULSE).

Moduł komunikacyjny zawiera lokalny moduł sieciowy do komunikacji przez sieci Wi-Fi lub Ethernet.

Aplikacja stanowi łącznik między użytkownikiem/installatorem a sterownikami pokojowymi działającymi w systemie i wyświetla potrzebne informacje, umożliwiając łatwe skonfigurowanie wszystkich istotnych ustawień systemu. Przyciski Uponor Smatrix PULSE można pobrać z serwisu Google Play (w przypadku urządzeń z systemem Android) lub App Store (w przypadku urządzeń z systemem iOS).

System Uponor Smatrix Wave może być obsługiwany bez aplikacji i modułu komunikacyjnego, ale dostępne są wówczas tylko podstawowe funkcje (z wykorzystaniem termostatów).

#### Uponor Smatrix PULSE Com R-208

Główne cechy:

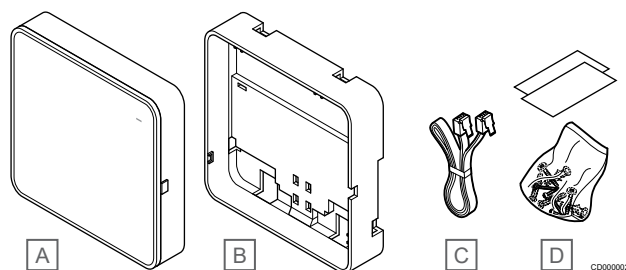
- Łączność aplikacji Uponor Smatrix PULSE przez sieć Wi-Fi lub Ethernet.
- Dodatkowe funkcje (w przypadku korzystania z aplikacji Uponor Smatrix PULSE):
  - Ustawienia ogrzewania/chłodzenia.
  - Dodatkowe funkcje przekaźnikowe (agregat chłodniczy, osuszacz itp.).
  - Zintegrowanie do czterech sterowników pokojowych w jednym systemie.

Opcje:

- Montaż w szafce lub na ścianie (szyna DIN lub dostarczone wkręty).

#### Podzespoły modułu komunikacyjnego

Na poniższej ilustracji przedstawiono moduł komunikacyjny oraz jego elementy.



Pozycja	Opis
A	Uponor Smatrix PULSE Com R-208
B	Opcjonalne tylne mocowanie na szynę DIN
C	Przewód komunikacyjny
D	Elementy montażowe

### Termostaty

- UWAGA!**  
Na działanie termostatu wpływ ma temperatura sąsiadujących powierzchni w podobnym stopniu jak temperatura powietrza.

Termostaty komunikują się ze sterownikiem za pomocą protokołu komunikacji przewodowej i są stosowane pojedynczo lub w różnych kombinacjach.

W systemie można wykorzystać następujące termostaty Uponor Smatrix:

- *Uponor Smatrix Base T-141, Strona 8*
- *Uponor Smatrix Base T-143, Strona 9*
- *Uponor Smatrix Base T-144, Strona 9*
- *Uponor Smatrix Base T-145, Strona 9*
- *Uponor Smatrix Base T-146, Strona 10*
- *Uponor Smatrix Base T-148, Strona 10*
- *Uponor Smatrix Base T-149, Strona 11*

#### Uponor Smatrix Base T-141

Rozmiar termostatu został ograniczony do minimum przy zachowaniu możliwości regulacji temperatury pomieszczenia.

Główne cechy:

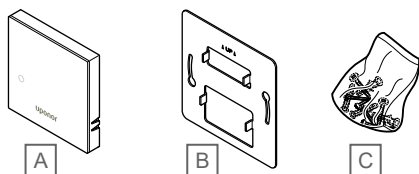
- Czujnik operatywny zwiększający komfort.
- Regulacja nastawy temperatury za pośrednictwem aplikacji Uponor Smatrix PULSE (wymaga modułu komunikacyjnego).



- Zakres nastawy 5–35°C (nastawy maksymalna i minimalna zależą również od innych ustawień systemu).
- Wartość graniczna wilgotności względnej wskazana w Uponor Smatrix PULSE (wymaga modułu komunikacyjnego).

#### Podzespoły termostatu:

Na poniższej ilustracji przedstawiono termostat oraz jego podzespoły.



CD0000134

Pozycja	Opis
A	Uponor Smatrix Base T-141
B	Metalowy wspornik naścienny
C	Elementy montażowe

### Uponor Smatrix Base T-143

Ten termostat został zaprojektowany do wykorzystania w obiektach publicznych, co oznacza, że pokrętło jest ukryte. Zmiana nastawy temperatury wymaga zdjęcia go ze ściany. Jego wymontowanie spowoduje włączenie alarmu (jeśli został aktywowany).

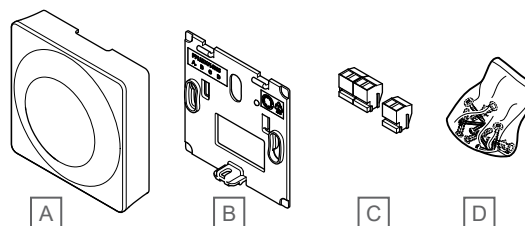
Termostat można zarejestrować jako urządzenie systemowe, uzyskując tym samym dodatkowe funkcje. W trybie urządzenia systemowego wbudowany czujnik jest wyłączony.

#### Główne cechy:

- Regulacja nastawy temperatury za pomocą potencjometru z tyłu termostatu.
- Zakres nastawy 5–35°C (nastawy maksymalna i minimalna zależą również od innych ustawień systemu).
- W przypadku zdjęcia ze ściany lub wykrycia próby modyfikacji w sterowniku pokojowym sygnalizowany jest alarm. W przypadku korzystania z aplikacji Uponor Smatrix PULSE (wymaga modułu komunikacyjnego) alarm będzie wyświetlany również w aplikacji.
- Wejście bezprądowe do wymuszenia trybu ECO, gdy urządzenie zarejestrowane jest jako systemowe.
- Możliwość podłączenia do termostatu opcjonalnego zewnętrznego czujnika temperatury. Ustawienia granicznych temperatur podłogi (maksymalnej i minimalnej) są dostępne tylko za pośrednictwem aplikacji Uponor Smatrix PULSE (wymaga modułu komunikacyjnego). W przeciwnym razie używane są domyślne systemowe wartości graniczne.
- Opcjonalny czujnik temperatury na zewnątrz budynku może zostać zarejestrowany jako termostat standard lub urządzenie systemowe.
- Przełącznik dwupozycyjny (DIP) umożliwiający przełączenie trybu pracy lub czujnika.
- Aktywacja lub dezaktywacja harmonogramu trybów Komfort/ECO dla pomieszczenia za pomocą przełącznika dwustanowego (DIP) znajdującego się z tyłu urządzenia.

#### Podzespoły termostatu:

Na poniższej ilustracji przedstawiono termostat oraz jego podzespoły.



CD0000135

Pozycja	Opis
A	Uponor Smatrix Base T-143
B	Wspornik naścienny
C	Zaciski
D	Elementy montażowe

### Uponor Smatrix Base T-144

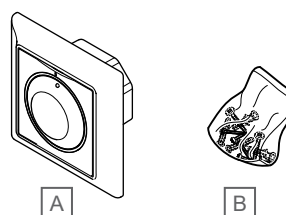
Nastawa temperatury termostatu regulowana jest za pomocą pokrętła. Temperatury maksymalne/minimalne można ustawić tylko za pomocą aplikacji Uponor Smatrix PULSE (wymaga modułu komunikacyjnego). Nastawa 21°C oznaczona jest na pokrętle.

#### Główne cechy:

- Montaż podtynkowy; termostat zaprojektowany do montażu w puszcze ściennej.
- Regulacja nastawy temperatury za pomocą dużego pokrętła.
- Nadrukowana podziałka na pokrętle.
- Zakres nastawy 5–35°C (nastawy maksymalna i minimalna zależą również od innych ustawień systemu).
- Dioda LED sygnalizująca przez około 60 sekund wystąpienie zapotrzebowania na ogrzewanie lub chłodzenie.
- Aktywacja lub dezaktywacja harmonogramu trybów Komfort/ECO dla pomieszczenia za pomocą przełącznika dwustanowego (DIP) znajdującego się poniżej pokrętła, które należy usunąć w celu umożliwienia dostępu.
- Możliwość wykorzystania różnych ram do montażu w szynie.

#### Podzespoły termostatu:

Na poniższej ilustracji przedstawiono termostat oraz jego podzespoły.



CD0000136

Pozycja	Opis
A	Uponor Smatrix Base T-144
B	Elementy montażowe

### Uponor Smatrix Base T-145

Nastawa temperatury termostatu regulowana jest za pomocą pokrętła. Temperatury maksymalne/minimalne można ustawić tylko za pomocą aplikacji Uponor Smatrix PULSE (wymaga modułu komunikacyjnego). Nastawa 21°C oznaczona jest na pokrętle.

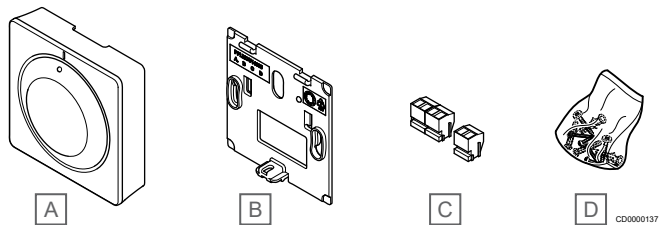
#### Główne cechy:

- Regulacja nastawy temperatury za pomocą dużego pokrętła.
- Pierścień z podświetleniem LED wskazujący przekręcenie pokrętła (zmianę nastawy temperatury).

- Zakres nastawy 5–35°C (nastawy maksymalna i minimalna zależą również od innych ustawień systemu).
- Dioda LED w dolnym prawym rogu sygnalizująca przez około 60 sekund wystąpienie zapotrzebowania na ogrzewanie lub chłodzenie.
- Aktywacja lub dezaktywacja harmonogramu trybów Komfort/ECO dla pomieszczenia za pomocą przełącznika dwustanowego (DIP) znajdującego się z tyłu urządzenia.

#### Podzespoły termostatu:

Na poniższej ilustracji przedstawiono termostat oraz jego podzespoły.



Pozycja	Opis
A	Uponor Smatrix Base T-145
B	Wspornik ścienny
C	Zaciski
D	Elementy montażowe

### Uponor Smatrix Base T-146

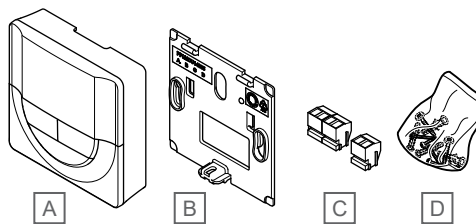
Termostat pokazuje na wyświetlaczu temperaturę otoczenia, nastawę temperatury lub wilgotność względną. Nastawę temperatury można zmienić za pomocą umieszczonych z przodu przycisków +/-.

#### Główne cechy:

- Podświetlany wyświetlacz; podświetlenie wyłącza się po 10 sekundach bezczynności.
- Wskazanie w stopniach Celsjusza lub Fahrenheita.
- Kalibracja wyświetlanej temperatury pomieszczenia.
- Wskazywanie zapotrzebowania na ogrzewanie/chłodzenie na wyświetlaczu.
- Wyświetlenie wersji oprogramowania podczas uruchamiania.
- Zakres nastawy 5–35°C (nastawy maksymalna i minimalna zależą również od innych ustawień systemu).
- Regulacja temperatury w pomieszczeniu z wykorzystaniem opcjonalnych zewnętrznych czujników temperatury.
- Wyświetla wartości z opcjonalnych czujników temperatury, jeżeli czujniki są podłączone i aktywowana jest odpowiednia funkcja regulacji temperatury w pomieszczeniu.
- Tryby Komfort i ECO można przełączać na podstawie harmonogramu (do tej funkcji jest wymagana aplikacja Uponor Smatrix PULSE).
- Regulacja obniżenia nastawy w trybie ECO.

#### Podzespoły termostatu:

Na poniższej ilustracji przedstawiono termostat oraz jego podzespoły.



Pozycja	Opis
A	Uponor Smatrix Base T-146
B	Wspornik ścienny
C	Zaciski
D	Elementy montażowe

### Uponor Smatrix Base T-148

Na wyświetlaczu termostatu jest wyświetlana temperatura otoczenia, nastawa temperatury lub wilgotność względna i czas. Ustawienia można zmienić za pomocą umieszczonych z przodu przycisków +/-.

Inne ustawienia to harmonogram i indywidualny tryb ECO (indywidualnie dla każdego pomieszczenia) itp.

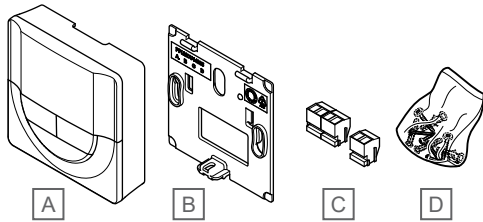
Firma Uponor zaleca stosowanie tego termostatu wyłącznie w systemach bez modułu komunikacyjnego. W systemach z modułem komunikacyjnym funkcja harmonogramu termostatu jest wyłączona.

#### Główne cechy:

- Podświetlany wyświetlacz; podświetlenie wyłącza się po 10 sekundach bezczynności.
- Wskazanie w stopniach Celsjusza lub Fahrenheita.
- Kalibracja wyświetlanej temperatury pomieszczenia.
- Wskazywanie zapotrzebowania na ogrzewanie/chłodzenie na wyświetlaczu.
- Wyświetlenie wersji oprogramowania podczas uruchamiania.
- Kreator konfiguracji, pozwalający skonfigurować godzinę i datę w czasie pierwszego uruchomienia lub po przywróceniu ustawień fabrycznych.
- Zegar 12/24h do harmonogramowania.
- Pamięć wewnętrzna do zapisywania ustawień czasu i daty podczas krótkich przerw w zasilaniu.
- Zakres nastawy 5–35°C (nastawy maksymalna i minimalna zależą również od innych ustawień systemu).
- Regulacja temperatury w pomieszczeniu z wykorzystaniem opcjonalnych zewnętrznych czujników temperatury.
- Wyświetla wartości z opcjonalnych czujników temperatury, jeżeli czujniki są podłączone i aktywowana jest odpowiednia funkcja regulacji temperatury w pomieszczeniu.
- Możliwość zaprogramowania przełączania między trybami Komfort i ECO z wykorzystaniem regulowanego obniżenia nastawy w trybie ECO dla pomieszczenia.
- Kiedy ustawiony jest program, nie ma możliwości obejścia sterownika T-148 (wartość zmiany temp. trybu ECO itp.) przez inne ustawienia systemowe.
- Alarm graniczny wilgotności względnej wskazany na wyświetlaczu (wymaga modułu komunikacyjnego).
- Ustawianie harmonogramu, harmonogramy zaprogramowane i własne.
- Obniżanie temperatury wewnątrz budynku indywidualnie dla każdego pomieszczenia dzięki trybowi ECO.

Podzespoły termostatu:

Na poniższej ilustracji przedstawiono termostat oraz jego podzespoły.



Pozycja	Opis
A	Uponor Smatrix Base T-148
B	Wspornik ścienny
C	Zaciski
D	Elementy montażowe

### Uponor Smatrix Base T-149

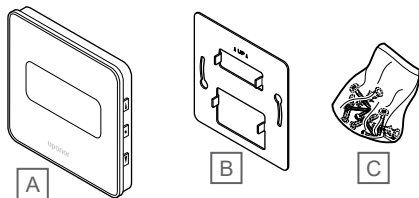
Termostat pokazuje na wyświetlaczu temperaturę otoczenia, nastawę temperatury lub wilgotność względną. Ustawienia temperatury można zmieniać przyciskami ▲/▼ na bocznej stronie termostatu.

Główne cechy:

- Energooszczędny wyświetlacz typu e-papier (aktualizacja co 10 minut).
- Wskazanie w stopniach Celsjusza lub Fahrenheita.
- Czujnik operatywny zwiększający komfort.
- Kalibracja wyświetlanej temperatury pomieszczenia.
- Wskazywanie zapotrzebowania na ogrzewanie/chłodzenie na wyświetlaczu.
- Wyświetlenie logotypu Uponor i wersji oprogramowania podczas uruchamiania.
- Zakres nastawy 5–35°C (nastawy maksymalna i minimalna zależą również od innych ustawień systemu).
- Regulacja temperatury w pomieszczeniu z wykorzystaniem opcjonalnych zewnętrznych czujników temperatury.
- Wyświetla wartości z opcjonalnych czujników temperatury, jeżeli czujniki są podłączone i aktywowana jest odpowiednia funkcja regulacji temperatury w pomieszczeniu.
- Tryby Komfort i ECO można przełączać na podstawie harmonogramu (do tej funkcji jest wymagana aplikacja Uponor Smatrix PULSE).
- Regulacja obniżenia nastawy w trybie ECO.
- Alarm graniczny wilgotności względnej wskazany na wyświetlaczu (wymaga modułu komunikacyjnego).
- Zmiana koloru wyświetlacza na odwrócony.

Podzespoły termostatu:

Na poniższej ilustracji przedstawiono termostat oraz jego podzespoły.



Pozycja	Opis
A	Uponor Smatrix Base T-149
B	Metalowy wspornik ścienny
C	Elementy montażowe

## Moduł rozszerzający

Sterownik Uponor Smatrix Base można rozbudować o moduł rozszerzający, który zapewnia sześć dodatkowych kanałów i sześć wyjść siłowników. Moduł gwiazda można zastosować, jeśli termostaty mają być zamontowane w scentralizowanym układzie gwiazdy (zamiast standardowego układu szynowego).

### Uponor Smatrix Base M-242

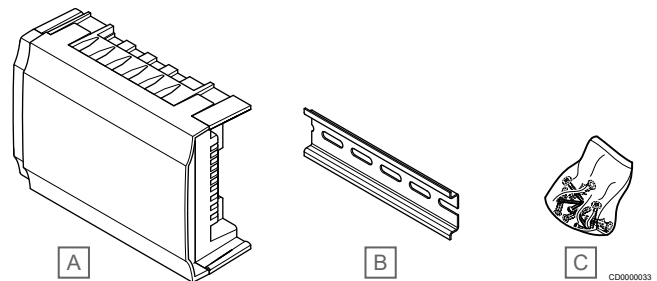
**UWAGA!**  
Do każdego sterownika pokojowego można podłączyć tylko jeden moduł rozszerzający.

Główne cechy:

- Łatwe podłączanie do istniejącego sterownika pokojowego bez konieczności montażu dodatkowych przewodów.
- Rejestracja do sześciu dodatkowych termostatów w systemie.
- Podłączenie do sześciu dodatkowych siłowników (24 V).
- Elektroniczne sterowanie siłownikami.
- Obsługa zaworów.

Podzespoły modułu rozszerzającego

Na poniższej ilustracji przedstawiono moduł rozszerzający oraz jego elementy.



Pozycja	Opis
A	Uponor Smatrix Base M-242
B	Szyna DIN
C	Elementy montażowe

### Uponor Smatrix Base M-243

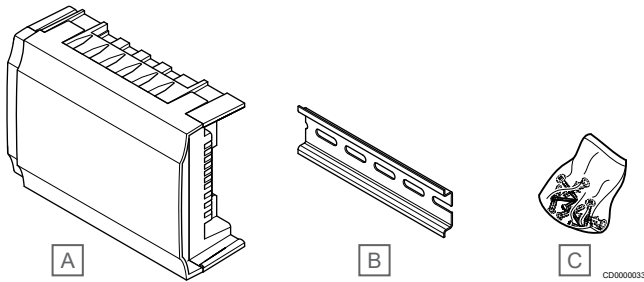
**UWAGA!**  
Do sterownika można podłączyć tylko jeden rozszerzający moduł gwiazda za pośrednictwem danego typu szyny (termostat i/lub szyna systemowa).  
Moduł gwiazdy można wykorzystywać w danym czasie tylko z jednym typem szyny. Oznacza to, że termostat nie można podłączyć do modułu gwiazda podłączonego do szyny systemowej i odwrotnie.

Główne cechy:

- Montaż przewodów termostatów w scentralizowanym układzie gwiazdy (zamiast układu szynowego), co pozwala uzyskać znaczną elastyczność.
- Wymaga sterownika Uponor Smatrix Base.
- 8 dodatkowych złączy magistrali w systemie.
- Dozwolone są wyłącznie sygnały wejściowe termostatu.
- Możliwość bezpośredniego przyłączenia do sterownika lub modułu rozszerzającego, lub za pomocą kabla komunikacyjnego z wykorzystaniem jednego złącza w każdej jednostce.

## Podzespoły modułu gwiazda

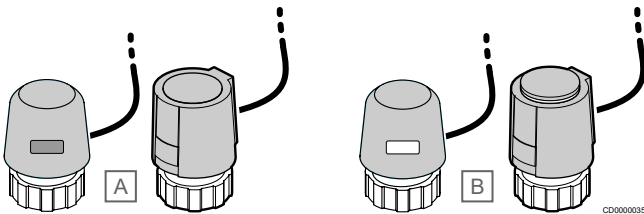
Na poniższej ilustracji przedstawiono moduł gwiazda oraz jego podzespoły.



Pozycja	Opis
A	Uponor Smatrix Base M-243
B	Szyna DIN
C	Elementy montażowe

## Siłowniki Uponor

Siłowniki Uponor montowane są na zaworach rozdzielacza i są sterowane za pomocą sygnałów wł./wył. lub modulacji szerokości impulsów (PWM).



A Siłownik zamknął zawór – wskaźnik pusty

B Siłownik otworzył zawór – wskaźnik biały

## Sterowanie sygnałami wł./wył.

W czasie montażu systemu ze sterowaniem sygnałami wł./wył. konieczna jest ręczna regulacja systemu.

Gdy tylko zmierzona temperatura spadnie poniżej nastawy (tryb ogrzewania) lub przekroczy nastawę (tryb chłodzenia), jest generowane zapotrzebowanie na zmianę temperatury w pomieszczeniu, które zostaje przesłane do sterownika pokojowego. Sterownik pokojowy otworzy siłowniki, uwzględniając bieżący tryb pracy i inne ustawienia. Po uzyskaniu nastawionej temperatury informacja ta jest przesyłana, a siłowniki są zamykane. Biały pasek na siłowniku wskazuje stopień jego otwarcia. Jeżeli biały pasek jest widoczny w całości, siłownik jest całkowicie otwarty, a jeżeli nie widać białego paska, siłownik jest zamknięty.

Otwieranie i zamykanie siłownika może potrwać kilka minut.

## Sterowanie PWM (Pulse Width Modulation)



### UWAGA!

Regulację automatyczną można stosować w połączeniu z regulacją cieczerową.

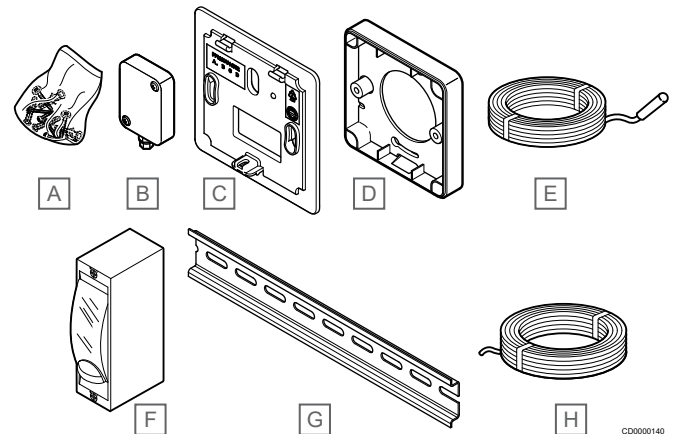
Sterowanie PWM stosuje się, gdy funkcja automatycznej regulacji jest aktywna.

W czasie montażu systemu ze sterowaniem PWM można otworzyć całkowicie wszystkie zawory regulacyjne, a system będzie regulowany automatycznie.

Patrz *Automatyczne równoważenie przepływów*, Strona 13, aby uzyskać więcej informacji.

## 3.4 Akcesoria

Firma Uponor oferuje szeroki zakres akcesoriów do użytku z wyrobami ze standardowej oferty.



Pozycja	Element	Opis
A	Wkręty	Elementy montażowe do termostatów T-141, T-143, T-145, T-146, T-148 i T-149
B	Uponor Smatrix S-113 (czujnik zewnętrzny S-113)	Czujnik zewnętrzny do stosowania z termostatami T-143, T-146, T-148 i T-149
C	Uponor Smatrix T-X A-1XX (ramka ścienna T-X A-1XX)	Ramka do montażu na ścianie, zakrywająca większy obszar niż oryginalna płyta tylna. Używana z termostatami T-143, T-145, T-146 i T-148
D	Uponor Smatrix Base A-14X	Ramka ścienna umożliwiająca montaż termostatu T-149 na ścianie.
E	Uponor Smatrix S-114 (czujnik podłogowy/zdalny S-114)	Czujnik podłogowy/zdalny do stosowania z termostatami T-143, T-146, T-148 i T-149
F	Przekaznik ogrzewanie/chłodzenie Uponor	Przekaznik do podłączenia zewnętrznego sygnału napięciowego ze źródła ogrzewania/chłodzenia (takiego jak pompa ciepła) do wejścia sterownika pokojowego.
G	Szyna DIN	Szyna DIN do sterowników Uponor Smatrix Wave
H	Kabel magistrali Uponor Smatrix A-145	Kabel magistrali do stosowania z termostatami

## 3.5 Funkcje



### UWAGA!

Konfiguracja systemu z modułem komunikacyjnym wymaga urządzenia mobilnego (smartfonu/tabletu).

Sterownik Uponsor Smatrix służy do sterowania instalacjami ogrzewania i/lub chłodzenia podłogowego w domu.

Sterownik pokojowy może również sterować elektrycznym ogrzewaniem podłogowym za pomocą zewnętrznego przekaźnika.

Termostaty zarejestrowane w sterowniku pokojowym sterują siłownikami zamontowanymi na zaworach rozdzielacza.

Gdy tylko zmierzona temperatura spadnie poniżej nastawy (tryb ogrzewania) lub przekroczy nastawę (tryb chłodzenia), jest generowane zapotrzebowanie na zmianę temperatury w pomieszczeniu, które zostaje przesłane do sterownika pokojowego. Sterownik steruje siłownikami z uwzględnieniem aktualnego trybu sterowania i innych ustawień. W ten sposób regulowany jest przepływ w pętach podłogowych, a przez to również temperatura w pomieszczeniu. Po uzyskaniu nastawionej temperatury informacja o tym jest przesyłana do sterownika pokojowego. Zapotrzebowanie zostało zaspokojone.

### Zarządzanie siłownikami

Funkcja zarządzania siłownikami zapobiega jednoczesnemu otwarciu zbyt dużej liczby siłowników w celu ograniczenia maksymalnego zapotrzebowania na moc. Prąd szczytowy można ograniczyć poprzez opóźnienie otwarcia wybranych siłowników, które w czasie otwierania pobierają największą prąd.

Jednocześnie można otworzyć maksymalnie osiem siłowników w maksymalnie sześciu pomieszczeniach. Kolejne siłowniki umieszczone zostaną w kolejce i będą otwierane po kolei.

### Automatyczne równoważenie przepływów



### UWAGA!

Regulację automatyczną można stosować w połączeniu z regulacją cieczą.

Sterowniki pokojowe Uponsor Smatrix mogą obsługiwać wyjścia siłowników z użyciem sygnałów wł./wył. lub w trybie automatycznego równoważenia przepływów (domyślnie włączony) z wykorzystaniem sterowania modulacją szerokości impulsu (PWM).

Funkcja automatycznej regulacji polega na tym, że system oblicza rzeczywistą ilość wymaganej energii dla poszczególnych pomieszczeń i dostosowuje moc wyjściową każdej pętli z uwzględnieniem jej długości. Oznacza to, że krótka pętla może zostać włączona na przykład na 20% czasu, a długa na około 60%.

Automatyczna regulacja działa we wszystkich porach roku i uwzględnia zmiany sposobu użytkowania domu, pozwalając uniknąć konieczności ręcznej regulacji.

Dzięki temu można uzyskać bardziej równomierną temperaturę podłogi oraz krótszy czas reakcji przy niskim zużyciu energii w porównaniu ze standardowym systemem działającym w oparciu o sygnał wł./wył.

## Tryby Komfort i ECO



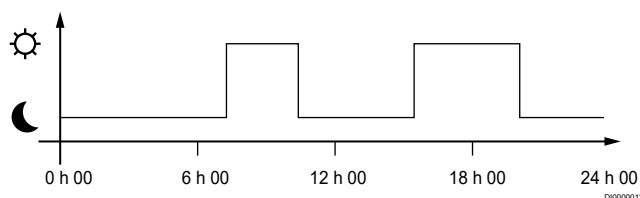
### UWAGA!

Zastosuj tylko jeden przełącznik trybu Komfort/ECO w systemie.

- Podłączenie zewnętrznego przełącznika trybu Komfort/ECO do systemu (urządzenie z termostatem publicznym lub wejście ogólnego zastosowania GPI) wyłącza wymuszony tryb ECO w aplikacji Uponsor Smatrix PULSE.
- Podłączenie zewnętrznego przełącznika trybu Komfort/ECO w urządzeniu z termostatem publicznym powoduje wyłączenie opcji Komfort/ECO w wejściu ogólnego zastosowania (GPI).

Za pomocą modułu komunikacyjnego oraz aplikacji Uponsor Smatrix PULSE albo zewnętrznego przełącznika (podłączonego do wejścia ogólnego zastosowania GPI lub termostatu publicznego) można zmieniać tryby nastaw temperatury między dwiema różnymi temperaturami. Dostępne tryby to **Komfort** (komfortowy) i **ECO** (ekonomiczny).

Przełączanie między trybami Komfort/ECO można automatycznie zaplanować, podłączając moduł komunikacyjny do Usługi w chmurze Uponsor. Tworzenie harmonogramów w systemach bez modułu komunikacyjnego wymaga programowalnego termostatu, ale wówczas tryb Komfort/ECO można planować wyłącznie w pomieszczeniu, w którym został on zarejestrowany.



Na wykresie poniżej przedstawiono sytuację, w której system zapewnia ogrzewanie w trybie Komfort rano i po południu, ale przełącza się w tryb ECO w nocy i w środku dnia, gdy w domu zazwyczaj nikogo nie ma.

### Funkcja chłodzenia

Sterownik pokojowy obsługuje instalację chłodzenia podłogowego zgodnie z potrzebami klienta. Temperaturę można regulować za pomocą termostatów umieszczonych w każdym pomieszczeniu lub (jeśli zainstalowano) przez aplikację Uponsor Smatrix PULSE (wymaga modułu komunikacyjnego).

Gdy temperatura zmierzona w termostacie przekroczy nastawę, będzie generowane zapotrzebowanie na zmianę temperatury w pomieszczeniu, które zostanie przesłane do sterownika pokojowego. Sterownik pokojowy otworzy siłowniki, uwzględniając bieżący tryb pracy i inne ustawienia. Po uzyskaniu nastawionej temperatury informacja ta jest przesyłana, a siłowniki są zamykane.

### Uponsor Smatrix PULSE (wymaga modułu komunikacyjnego)

System obsługuje różne metody chłodzenia i można go skonfigurować w aplikacji Uponsor Smatrix PULSE.

Dostępne metody chłodzenia w aplikacji Uponsor Smatrix PULSE.

- Chłodzenie podłogowe (UC)  
Chłodzenie w systemie jest realizowane za pomocą pętli podłogowych.
- Chłodzenie sufitowe (CC)  
Chłodzenie w systemie jest realizowane za pomocą chłodzenia sufitowego (system 2-rurowy lub 4-rurowy).  
Wybierz, czy w systemie jest wykorzystywane 2-rurowe czy 4-rurowe rozwiązanie do dostarczania ogrzewania/chłodzenia.
  - 2-rurowy oznacza jedną temperaturę wody zasilającej systemu w danym czasie (ogrzewanie lub chłodzenie).  
*Automatyczne równoważenie przepływów wyłączone:* W pomieszczeniach, w których dozwolone jest ogrzewanie/ chłodzenie podłogowe. Chłodzenie podłogowe i chłodzenie sufitowe są aktywowane, gdy temperatura w pomieszczeniu jest około 1 stopień wyższa od nastawy.  
*Automatyczne równoważenie przepływów włączone:* Chłodzenie sufitowe i podłogowe będą aktywowane zgodnie z bieżącym zapotrzebowaniem na chłodzenie.
  - 4-rurowy oznacza oddzielne niezależne źródła ogrzewania/chłodzenia.  
W trybie ogrzewania:  
Pętle podłogowe są używane, gdy występuje zapotrzebowanie na ogrzewanie. Chłodzenie sufitowe jest używane, gdy występuje zapotrzebowanie na chłodzenie.  
W trybie chłodzenia:  
W przypadku zapotrzebowania na chłodzenie wykorzystywane są zarówno pętle podłogowe, jak i chłodzenie sufitowe.

Patrz Uponor Smatrix PULSE , aby uzyskać więcej informacji o poszczególnych funkcjach.

## Elektryczne ogrzewanie podłogowe

Sterownik Uponor Smatrix może obsługiwać elektryczne ogrzewanie podłogowe (Uponor Comfort-E) za pośrednictwem wyjść siłownika.

Elektryczna mata/przewód grzejny ogrzewania podłogowego musi być podłączony do sterownika za pomocą przełącznika (o znamionowym natężeniu prądowym odpowiadającym rzeczywistemu obciążeniu prądowemu), ponieważ sterownik jest wyposażony w wyjście 24 V prądu przemiennego.

## Odchyłka ogrzewania/chłodzenia

System Uponor stosuje wartość odchyłki do modyfikowania nastawy temperatury przy przełączaniu między ogrzewaniem a chłodzeniem. Zwiększa to wydajność systemu i ogranicza konieczność ręcznej regulacji nastaw przy przełączaniu między ogrzewaniem a chłodzeniem.

Domyślna wartość to 2°C i jest ona wykorzystywana do zwiększenia nastawy przy przełączaniu na chłodzenie. Przy przełączeniu z powrotem na ogrzewanie wartość ta jest wykorzystywana do zmniejszenia nastawy.

## Funkcja awaryjna ogrzewania



W przypadku utraty łączności z termostatem nie można sterować powiązaną z nim pętlą z uwzględnieniem temperatury pomieszczenia. Sterownik pokojowy włączy wówczas funkcję awaryjną dla tej pętli. Siłowniki będą otwierane w ustalonych odstępach czasu.

Funkcja jest aktywna do czasu przywrócenia łączności z termostatem.

## Niska wartość histerezy temperatury

System Uponor stosuje niską wartość histerezy temperatury, aby zapewnić najlepsze osiągi systemu. Jest to rozwiązanie stosowane do bardzo precyzyjnego sterowania rozpoczęciem i zatrzymaniem ogrzewania lub chłodzenia na podstawie informacji otrzymanych z czujników i wartości nastaw.

## Zarządzanie pracą pompy (wymaga modułu komunikacyjnego)

	<b>Przestroga!</b> Zmiana statusu zarządzania pompą i/lub dozwolonego chłodzenia (w aplikacji Uponor Smatrix wymaga modułu komunikacyjnego) spowoduje ustawienie stanu wszystkich przełączników jako <b>Nieskonfigurowany</b> . Będą one musiały zostać ponownie skonfigurowane.
	<b>UWAGA!</b> W systemach z wieloma sterownikami pokojowymi (konfiguracja typu główny/podrzędny) wszystkie przełączniki są początkowo ustawione jako <b>Nieskonfigurowany</b> . Będą one musiały zostać skonfigurowane podczas instalacji.

Każdy sterownik pokojowy jest wyposażony w przełącznik pompy, do którego można podłączyć jedną pompę cyrkulacyjną. Domyślny tryb pracy pompy cyrkulacyjnej to ustawienie Tryb odrębny. W razie potrzeby to ustawienie można zmienić za pomocą aplikacji Uponor Smatrix PULSE. Dostępne ustawienia to **Nieskonfigurowany**, **Wspólny** i **Indywidualny**.


### Tryb Wspólny:

Ustawienie funkcji przełącznika jest takie samo dla całego systemu. Do każdego systemu jest podłączona jedna pompa cyrkulacyjna (tylko do głównego sterownika). Gdy w systemie wystąpi zapotrzebowanie, uruchamiana jest pompa główna.

### Tryb Indywidualny:

Funkcja przełącznika jest ustawiana indywidualnie dla każdego sterownika. Do każdego sterownika pokojowego jest podłączona jedna pompa cyrkulacyjna. Gdy zostanie przesłane zapotrzebowanie do konkretnego sterownika pokojowego, uruchomiona zostanie tylko podłączona do niego pompa cyrkulacyjna.

## Funkcja wilgotności względnej



	<b>UWAGA!</b> Sterowanie wilgotnością względną można włączyć w aplikacji Uponor Smatrix PULSE (wymaga modułu komunikacyjnego).
---	---

Aby uniknąć skraplania wilgoci w czasie chłodzenia, zaleca się wykonywanie pomiaru wilgotności względnej (RH) w pomieszczeniach. Wilgotność względna mierzona jest przez jeden lub kilka termostatów (z czujnikiem wilgotności).

Chłodzenie jest wyłączane odrębnie w poszczególnych pomieszczeniach po osiągnięciu wartości granicznej wilgotności względnej (ustawionej w aplikacji Uponor Smatrix PULSE, domyślnie 75%). Jeżeli został zainstalowany osuszacz (jeden na sterownik pokojowy), zostanie on włączony po osiągnięciu wartości granicznej uruchamiania osuszacza.

Chłodzenie zostanie wznowione, a osuszacz wyłączony, gdy wilgotność względna spadnie poniżej nastawy histerezy określonej w aplikacji Uponor Smatrix PULSE (opcja „Strefa nieczułości”, domyślnie 5%).

## Zarządzanie pracą pompy (wymaga modułu komunikacyjnego)

	<b>Przeostroga!</b> Zmiana statusu zarządzania pompą i/lub dozwolonego chłodzenia (w aplikacji Uponor Smatrix wymaga modułu komunikacyjnego) spowoduje ustawienie stanu wszystkich przełączników jako <b>Nieskonfigurowany</b> . Będą one musiały zostać ponownie skonfigurowane.
	<b>UWAGA!</b> W systemach z wieloma sterownikami pokojowymi (konfiguracja typu główny/podrzędny) wszystkie przełączniki są początkowo ustawione jako <b>Nieskonfigurowany</b> . Będą one musiały zostać skonfigurowane podczas instalacji.

Każdy sterownik pokojowy jest wyposażony w przełącznik pompy, do którego można podłączyć jedną pompę cyrkulacyjną. Domyślny tryb pracy pompy cyrkulacyjnej to ustawienie Tryb odrębny. W razie potrzeby to ustawienie można zmienić za pomocą aplikacji Uponor Smatrix PULSE. Dostępne ustawienia to **Nieskonfigurowany**, **Wspólny** i **Indywidualny**.

### Tryb Wspólny:

Ustawienie funkcji przełącznika jest takie samo dla całego systemu. Do każdego systemu jest podłączona jedna pompa cyrkulacyjna (tylko do głównego sterownika). Gdy w systemie wystąpi zapotrzebowanie, uruchamiana jest pompa główna.

### Tryb Indywidualny:

Funkcja przełącznika jest ustawiana indywidualnie dla każdego sterownika. Do każdego sterownika pokojowego jest podłączona jedna pompa cyrkulacyjna. Gdy zostanie przesłane zapotrzebowanie do konkretnego sterownika pokojowego, uruchomiona zostanie tylko podłączona do niego pompa cyrkulacyjna.

### Moduł zdalny (opcjonalny):

Gdy do sterowania pompą wykorzystywany jest moduł zdalny M-161, tryb sterowania pracą pompy ustawia się w aplikacji Uponor Smatrix PULSE (wymaga modułu komunikacyjnego).

## Obejście pomieszczenia (wymaga modułu komunikacyjnego)

W trybie ogrzewania system może wykorzystywać maksymalnie dwa pomieszczenia (na jeden sterownik pokojowy) jako obejście, aby utrzymać minimalny przepływ w systemie.

Pomieszczenia mogą być wybierane ręcznie lub przy użyciu funkcji obejścia limitu czasowego.

### Funkcja obejścia limitu czasowego

Funkcja obejścia ograniczenia czasu pracy zapobiega czasom pracy w systemie krótszym niż 30 minut. Jest to realizowane przez analizę danych systemowych (jeśli dane otrzymywane z pomieszczenia są zbliżone do wartości zapotrzebowania, nastaw, temperatur w pomieszczeniach itp.). Na tej podstawie odpowiednie pomieszczenia są wybierane jako obejścia.

## Zegar systemowy

Aby umożliwić precyzyjne zapisywanie danych, ustawianie harmonogramów oraz realizację ustawień programatora, sterownik pokojowy otrzymuje sygnał prawidłowej daty i godziny z jednego z urządzeń wejściowych (modułu komunikacyjnego podłączonego do Usługi w chmurze Uponor, programowalnego termostatu itp.). Możliwe jest włączenie automatycznego przestawienia zegara na czas letni i zimowy (tylko w przypadku modułu komunikacyjnego podłączonego do Usługi w chmurze Uponor).

# 4 Montaż systemu Uponor Smatrix Base PULSE

## 4.1 Procedura montażu

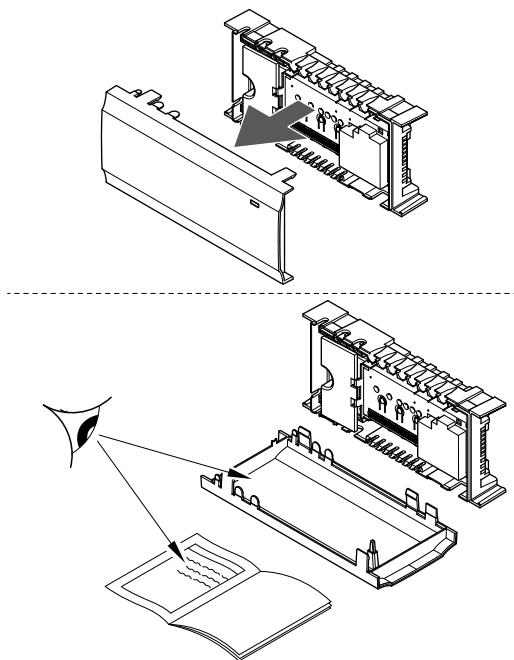
Firma Uponor zaleca stosowanie opisanych poniżej procedur gwarantujących możliwie najlepsze wyniki montażu.

1. *Przygotowanie do montażu, Strona 16*
2. *Montaż sterownika Uponor Smatrix Base PULSE, Strona 21*
3. *Montaż modułu komunikacyjnego, Strona 24*
4. *Podłącz moduł rozszerzający, Strona 22*
5. *Podłączanie opcjonalnego modułu gwiazda, Strona 22*
6. *Montaż termostatu pokojowego Uponor Smatrix Base, Strona 39*
7. *Zakończenie montażu, Strona 64*

- Upewnij się, że sterownik zostanie zamontowany niedaleko pary rozdzielaczy. Pamiętaj, że każda para rozdzielaczy musi mieć własny sterownik.
- Upewnij się, że sterownik można zamontować w pobliżu gniazdka ściennego 230 V AC lub, zależnie od przepisów lokalnych, puszki elektrycznej podłączonej do zasilania sieciowego.
- Upewnij się, że zainstalowane podzespoły systemu Uponor Smatrix są zabezpieczone przed strugami wody czy zachlapaniem.

## 4.2 Przygotowanie do montażu

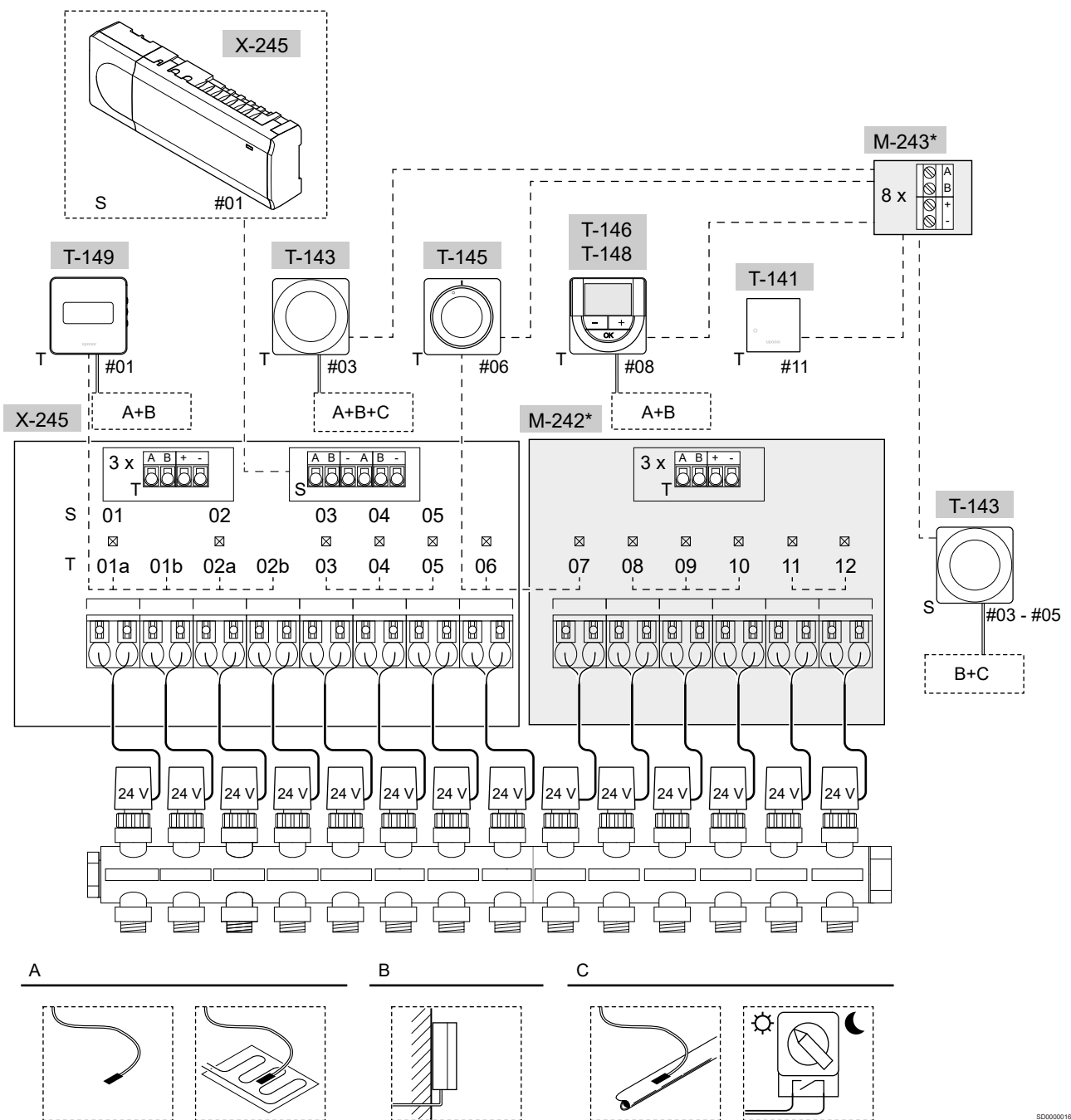
- Sprawdź zawartość opakowania pod kątem zgodności z listem przewozowym.
- Sprawdź, czy wraz z kompatybilnym termostatem należy zainstalować zewnętrzny czujnik temperatury.
- Zapoznaj się ze schematem połączeń elektrycznych zamieszczonym w podręczniku montażu i obsługi lub umieszczonym po wewnętrznej stronie pokrywy sterownika.



CD000003



## 4.3 Przykładowa instalacja



\*) W tym przykładzie uwzględniono opcjonalne akcesoria zapewniające dodatkowe sześć wyjść siłownika (moduł rozszerzający M-242) oraz dodatkowe złącza magistrali (moduł rozszerzający M-242 i moduł gwiazda M-243) do sterownika Uponor Smatrix Base PULSE

**Przeostroga!**  
Ze sterownikiem zgodne są wyłącznie siłowniki 24 V firmy Uponor.

Patrz *Schemat połączeń elektrycznych*, Strona 101, aby uzyskać więcej informacji

## System Uponor Smatrix Base PULSE



### UWAGA!

Konfiguracja systemu z modułem komunikacyjnym wymaga urządzenia mobilnego (smartfonu/tabletu).

Na ilustracji pokazano przykładowe połączenie sterownika pokojowego Uponor Smatrix Base PULSE (sześć kanałów) z opcjonalnym modułem rozszerzającym Uponor Smatrix Base PULSE Slave (sześć dodatkowych kanałów i trzy dodatkowe złącza magistrali) i modułem gwiazda Uponor Smatrix Base PULSE (osiem dodatkowych złączy magistrali) z urządzeniami systemowymi (S) i termostatami (T).

Instalacja taka działa w sposób standardowy, tzn. termostaty regulują temperaturę w poszczególnych pomieszczeniach zgodnie z nastawami.

## Połączenia






System bazuje na protokole komunikacji magistrali (wymaga zarejestrowania unikalnych identyfikatorów termostatów w sterowniku); wykorzystuje połączenia szeregowo, bezpośrednie lub w gwiazdę. Umożliwia to połączenia szeregowo lub równoległe, dzięki czemu okablowanie i podłączenie termostatów oraz urządzeń systemowych jest dużo łatwiejsze niż podłączanie jednego termostatu do jednego zacisku.

Szeroki wachlarz możliwości połączenia z tym protokołem komunikacyjnym umożliwia najlepiej dostosowane połączenie z istniejącym systemem.

## Termostaty i siłowniki

- Termostat nr 01 steruje siłownikami na kanałach 01a, 01b, 02a i 02b z wykorzystaniem wyposażenia opcjonalnego.
- Termostat nr 03 steruje siłownikami na kanałach od 03 do 05 z wykorzystaniem wyposażenia opcjonalnego.
- Termostat nr 06 steruje siłownikami na kanałach 06 i 07.
- Termostat nr 08 steruje siłownikami na kanałach od 08 do 10 z wykorzystaniem wyposażenia opcjonalnego.
- Termostat nr 11 steruje siłownikami na kanałach 11 i 12.

## Urządzenia systemowe

	<b>UWAGA!</b> Po zarejestrowaniu termostatu public z różnymi funkcjami w roli urządzenia systemowego działa on tylko jako jednostka zdalna. Nie steruje temperaturą w pomieszczeniu, w którym jest zainstalowany.
	<b>UWAGA!</b> Urządzenia systemowe można zarejestrować wyłącznie w głównym sterowniku.
	<b>UWAGA!</b> Po 10 minutach bezczynności nastąpi przekroczenie czasu oczekiwania w sterowniku i powrót do normalnej pracy. Programator zostanie wyzerowany w momencie naciśnięcia przycisku lub zarejestrowania urządzenia.
	<b>UWAGA!</b> Podsterowniki można zarejestrować tylko w głównym sterowniku.
	<b>UWAGA!</b> Jeśli sterownik został podłączony do modułu komunikacyjnego, odłącz moduł komunikacyjny i ustaw go ponownie w roli podsterownika, przywracając ustawienia fabryczne. Istniejące podsterowniki w systemie muszą następnie wyzerować kanał urządzenia systemowego 01 lub przeprowadzić rejestrację w innym głównym sterowniku.

- Wiele sterowników

Można połączyć ze sobą kilka sterowników Uponor Smatrix, ustawiając jeden sterownik jako główny, a pozostałe jako podsterowniki.

Rolę głównego sterownika można przypisać, łącząc go z modułem komunikacyjnym (w systemie może być tylko jeden główny sterownik). Może on sterować maksymalnie trzema podsterownikami. Role podsterowników są przypisywane w momencie rejestracji ich (w kolejności) w głównym sterowniku.

- Termostat public T-143 z różnymi funkcjami (opcje B i C).

## Opcja A

- Zewnętrzny czujnik temperatury.
- Podłogowy czujnik temperatury.

## Opcja B

- Zewnętrzny czujnik temperatury.

## Opcja C

- Zewnętrzny czujnik temperatury dla przełącznika ogrzewania/chłodzenia.
- Przełącznik trybu Komfort/ECO. Ta opcja powoduje wyłączenie opcji Comfort/ECO w wejściu ogólnego zastosowania (GPI).

## Harmonogramy

Programowalne harmonogramy pozwalają na przełączanie między trybami Komfort i ECO w czasie ogrzewania i/lub chłodzenia. Patrz przykład poniżej.

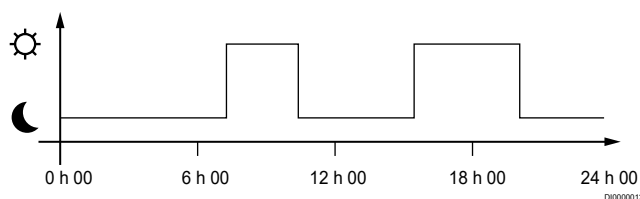


Foto 1. Harmonogram 1

W innych pomieszczeniach, zależnie od konfiguracji systemu, możliwe jest jednoczesne przełączanie między trybami Komfort i ECO na podstawie własnych zaprogramowanych harmonogramów.

Funkcjonalność ta wymaga jednego lub kilku z poniższych podzespołów:

- Uponor Smatrix PULSE (wymaga podłączenia modułu komunikacyjnego do Usługi w chmurze Uponor)

Aplikacja umożliwia programowanie ogólnosystemowe lub ustalanie harmonogramów dla poszczególnych pomieszczeń objętych systemem. Wszelkie inne urządzenia posiadające własne harmonogramy są pomijane, a ich menu ukryte.

- Uponor Smatrix Wave T-148

Termostat reguluje temperaturę w danym pomieszczeniu z uwzględnieniem podanych wyżej ograniczeń dotyczących Uponor Smatrix PULSE.

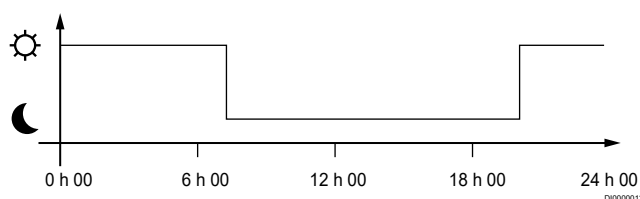


Foto 2. Harmonogram 2

Nawet gdy w systemie zaprogramowany jest harmonogram, niektóre pomieszczenia mogą funkcjonować bez jego uwzględnienia. W pomieszczeniach tych włączony jest ciągle tryb Komfort niezależnie od programów aktywowanych w innych pomieszczeniach.

Czujnik pokojowy T-141:

- Ustaw wartość przy użyciu aplikacji Uponor Smatrix PULSE (wymaga modułu komunikacyjnego).

Termostat public T-143:

- Ustaw przełącznik z tyłu urządzenia w położeniu samego trybu Komfort.

Termostat podtykowy T-144:

- Ustaw przełącznik za tarczą w położeniu samego trybu Komfort.

Termostat standard T-145:

- Ustaw przełącznik z tyłu urządzenia w położeniu samego trybu Komfort.

Termostaty z wyświetlaczem T-146 i T-149:

- Ustaw wartość **Wartość zmiany temp. trybu ECO** w menu **03** na **0**.

Termostat z wyświetlaczem T-148:

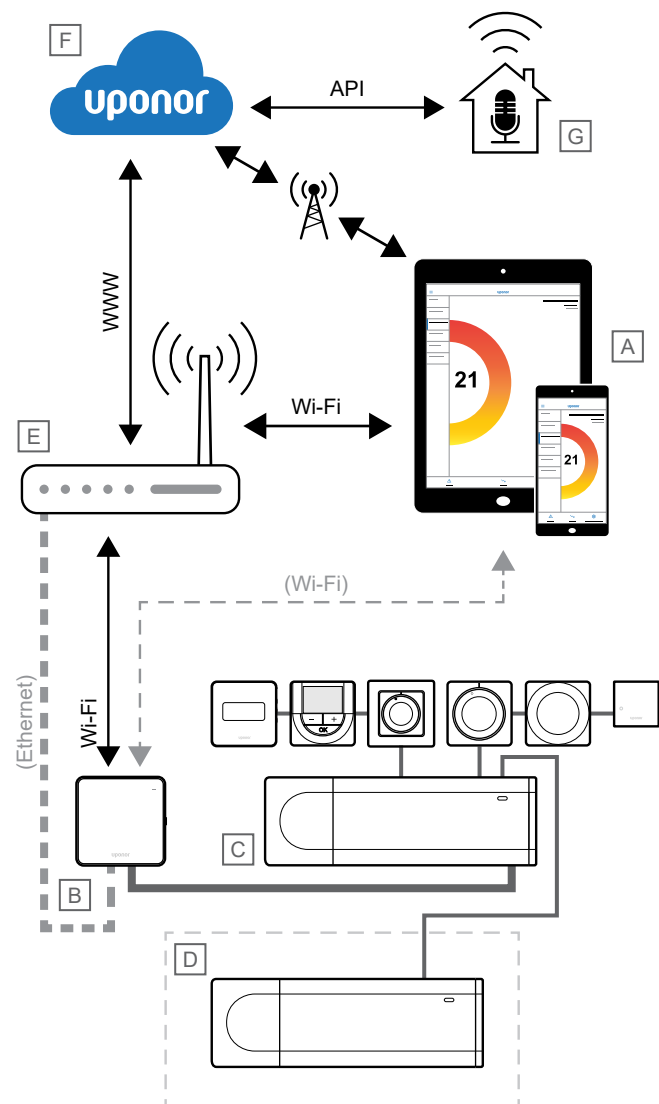
- Ustaw wartość **Wartość zmiany temp. trybu ECO** w menu **03** na **0** i w menu **00** na **Wył.**

## Przełącznik ogrzewania/chłodzenia

Przełącznikiem ogrzewania/chłodzenia można sterować ręcznie przez aplikację Uponor Smatrix PULSE (która steruje całym systemem), sygnał zewnętrzny, temperaturę wody zasilającej lub w zależności od temperatury wewnętrznej/zewnętrznej. Służy on do przełączania między trybem ogrzewania i chłodzenia sterownika pokojowego.

Pojedynczy sygnał zewnętrzny (jeśli ta funkcja jest używana) może być jednocześnie podłączony do maksymalnie czterech pracujących równolegle sterowników Base. Zmniejsza to liczbę wymaganych w systemie przełączników ogrzewania/chłodzenia.

## 4.4 Łączność sieciowa



### UWAGA!

Konfiguracja systemu z modułem komunikacyjnym wymaga urządzenia mobilnego (smartfonu/tabletu).

### UWAGA!

Połączenie API obsługuje tylko sterowanie zewnętrzne.

Sterownik pokojowy (C) można konfigurować i sterować nim przy użyciu aplikacji Uponor Smatrix PULSE (A) i modułu komunikacyjnego (B), stosując jedną z wielu dostępnych metod połączenia.

## Połączenie bezpośrednie

Aplikacja Uponor Smatrix PULSE (A) komunikuje się ze sterownikiem pokojowym (C) za pośrednictwem połączenia bezpośredniego.

- Urządzenie mobilne łączy się bezpośrednio, za pomocą sieci Wi-Fi, z punktem dostępu w module komunikacyjnym (B).
- Podsterownik pokojowy (D) komunikuje się za pośrednictwem głównego sterownika pokojowego (C).

Kiedy stosuje się tę metodę?

- Podczas instalacji i konfiguracji systemu.
- Podczas normalnej pracy, gdy nie ma dostępnej lokalnej sieci Wi-Fi.

## Lokalne połączenie Wi-Fi

Przyciski Uponor Smatrix PULSE (A) komunikuje się ze sterownikiem pokojowym (C) za pośrednictwem lokalnej sieci Wi-Fi.

- Urządzenie mobilne łączy się z tym samym routerem Wi-Fi (E) co moduł komunikacyjny (B).
- Moduł komunikacyjny (B) i router Wi-Fi (E) są połączone za pośrednictwem sieci Wi-Fi lub połączenia ethernet.
- Podsterownik pokojowy (D) komunikuje się za pośrednictwem głównego sterownika pokojowego (C).

Kiedy stosuje się tę metodę?

- Podczas normalnej pracy po podłączeniu do tej samej lokalnej sieci Wi-Fi.

## Połączenie zdalne

Aplikacja Uponor Smatrix PULSE (A) komunikuje się ze sterownikiem pokojowym (C) za pośrednictwem połączenia zdalnego.

- Urządzenie mobilne łączy się z usługami Usługi w chmurze Uponor (F) przez Internet (za pośrednictwem lokalnej sieci Wi-Fi lub sieci komórkowej).
- Usługi Uponor w chmurze (F) łączą się z modułem komunikacyjnym (B) za pośrednictwem lokalnego routera Wi-Fi podłączonego do Internetu (E).
- Moduł komunikacyjny (B) i router Wi-Fi (E) są połączone za pośrednictwem sieci Wi-Fi lub połączenia ethernet.
- Podsterownik pokojowy (D) komunikuje się za pośrednictwem głównego sterownika pokojowego (C).

Kiedy stosuje się tę metodę?

- Podczas normalnej pracy, poza lokalną siecią Wi-Fi.
- Podczas normalnej pracy po podłączeniu do tej samej lokalnej sieci Wi-Fi.

## Połączenie API



### UWAGA!

Połączenie API obsługuje tylko sterowanie zewnętrzne.

System zewnętrzny (G) komunikuje się ze sterownikiem pokojowym (C) za pośrednictwem interfejsu API (ang. Application Programming Interface). Systemem zewnętrznym może być pompa ciepła, system domu inteligentnego, asystent obsługi głosowej itp.

- System zewnętrzny (G) do komunikacji z usługami używa interfejsu API Usługi w chmurze Uponor (F).
- Usługi Uponor w chmurze (F) łączą się z modułem komunikacyjnym (B) za pośrednictwem lokalnego routera Wi-Fi podłączonego do Internetu (E).
- Moduł komunikacyjny (B) i router Wi-Fi (E) są połączone za pośrednictwem sieci Wi-Fi lub połączenia ethernet.
- Podsterownik pokojowy (D) komunikuje się za pośrednictwem głównego sterownika pokojowego (C).

Kiedy stosuje się tę metodę?

- Gdy systemy zewnętrzne, np. pompy ciepła, systemy domu inteligentnego, asystenty obsługi głosowej itp. komunikują się z systemem Uponor Smatrix PULSE.

# 5 Montaż sterownika Uponor Smatrix Base PULSE

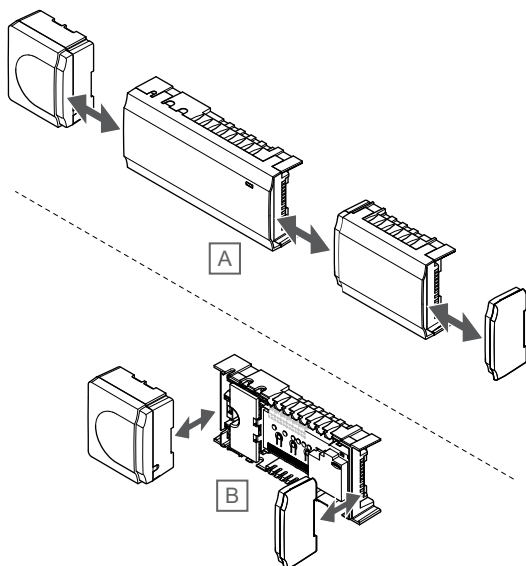
## 5.1 Miejsce montażu sterownika pokojowego

Przy ustalaniu miejsca montażu sterownika pokojowego kieruj się następującymi wytycznymi:

- Umieść sterownik pokojowy blisko rozdzielacza, tuż powyżej niego, o ile to możliwe. Każda para rozdzielaczy musi mieć własny sterownik pokojowy. Sprawdź, gdzie znajduje się gniazdko ścienne 230 V AC lub zależnie od przepisów lokalnych puszka połączeniowa podłączona do zasilania sieciowego.
- Sprawdź, czy sterownik pokojowy jest chroniony przed wodą lub zachlapaniem.
- Sprawdź, czy pokrywę sterownika pokojowego można łatwo zdjąć.
- Sprawdź, czy złącza i przełączniki są łatwo dostępne.

Patrz *Przygotowanie do montażu, Strona 16*, aby uzyskać więcej informacji.

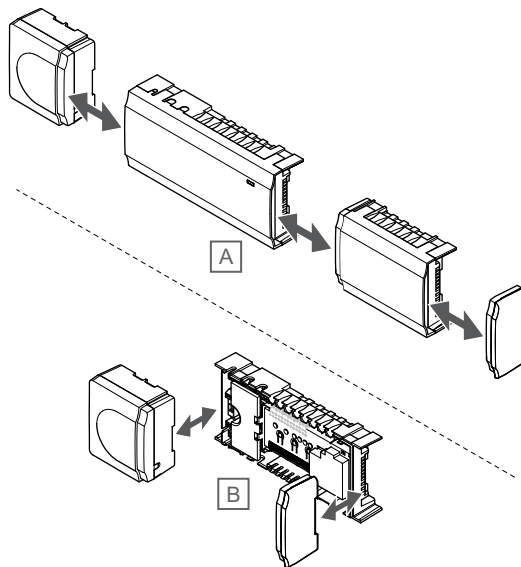
### Modułowe rozmieszczenie podzespołów



Sterownik pokojowy został zaprojektowany modułowo. Oznacza to, że jego główne części mogą zostać odłączone i zamontowane oddzielnie (zależnie od odległości konieczne może być wykonanie dodatkowego okablowania).

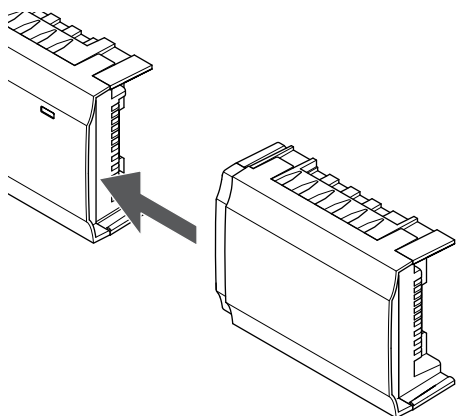
### Przyłączanie/odłączanie podzespołów

	<b>Przeostoga!</b> Transformator jest ciężki i może się oderwać, jeżeli sterownik pokojowy bez pokrywy będzie trzymany górną stroną do dołu.
	<b>Przeostoga!</b> Moduł rozszerzający musi zostać doczepiony poprzez zatrzasknięcie ze względu na wystające z niego styki.
	<b>UWAGA!</b> Przed wymontowaniem transformatora należy odłączyć przewody łączące transformator z kartą sterownika pokojowego.



Podzespoły można doczepić/odczepić na wcisk bez konieczności zdejmowania pokrywy (A — zaleca się wykonanie czynności na płaskiej powierzchni lub na szynie DIN) lub przez wysunięcie ich w odpowiednie miejsce po zdjęciu pokrywy (B).

## 5.2 Podłącz moduł rozszerzający



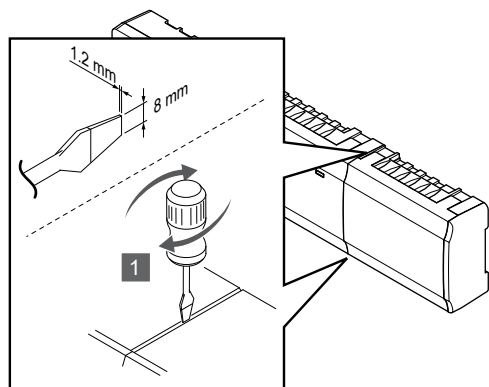
SI000023

### UWAGA!

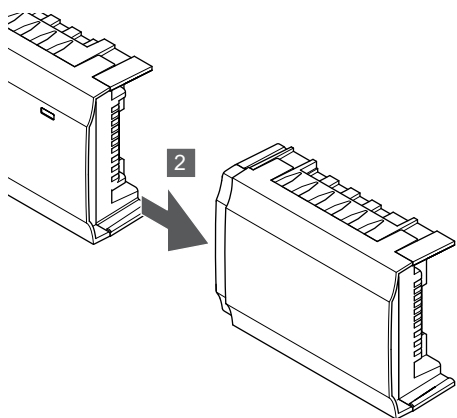
Do każdego sterownika pokojowego można podłączyć tylko jeden moduł rozszerzający.

Podłącz poprzez zatrzaśnięcie moduł rozszerzający do sterownika pokojowego (jest to zalecane w przypadku montażu na płaskiej powierzchni lub szynie DIN).

## Odczepianie modułu rozszerzającego



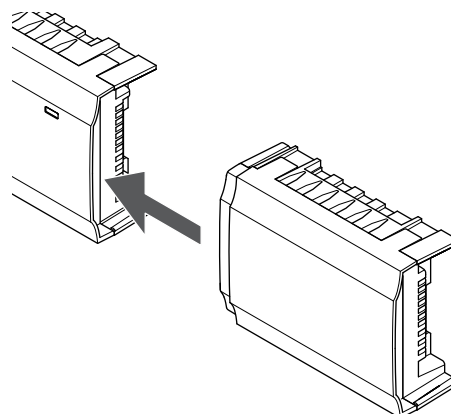
SI000094



SI000095

1. Włóż płaski wkrętak w szczelinę między modułem rozszerzającym a drugą jednostką i obróć, aby zwolnić zapadkę. Powtórz po drugiej stronie.
2. Zdejmij moduł rozszerzający. Zachowaj ostrożność, aby nie wygiąć styków złącza.

## 5.3 Podłączanie opcjonalnego modułu gwiazda



SI000023

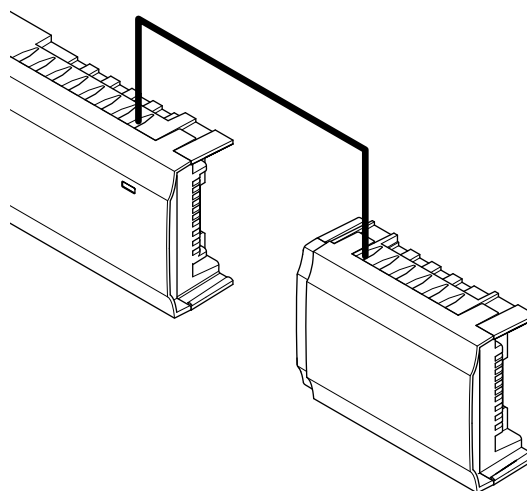
### UWAGA!

Do sterownika można podłączyć tylko jeden rozszerzający moduł gwiazda za pośrednictwem danego typu szyny (termostat i/lub szyna systemowa).

Moduł gwiazdy można wykorzystywać w danym czasie tylko z jednym typem szyny. Oznacza to, że termostatu nie można podłączyć do modułu gwiazda podłączonego do szyny systemowej i odwrotnie.

Zamocuj przez zatrzaśnięcie moduł gwiazda do sterownika lub modułu rozszerzającego (jest to zalecane w przypadku montażu na płaskiej powierzchni lub szynie DIN).

## Alternatywne podłączenie za pomocą przewodu magistrali



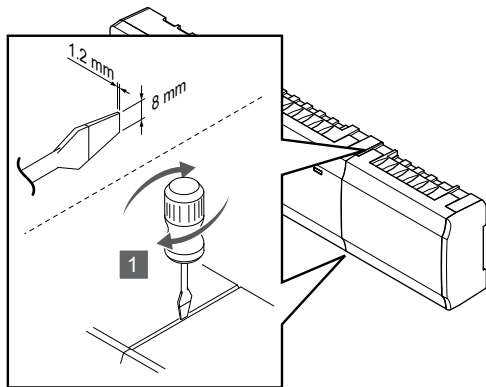
SI000027

### UWAGA!

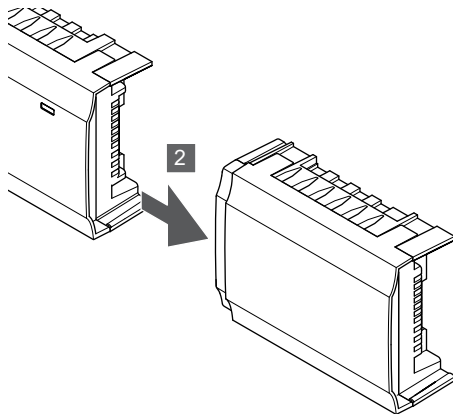
Ten sposób podłączenia wymaga wykorzystania dwóch miejsc przyłączy w systemie.

1. Poprowadź przewody przez przewodnice kabli w górnej części ramek modułu gwiazda i sterownika.
2. Włóż cztery przewody (A, B, + i -) do złączy magistrali sterownika i modułu gwiazdy.
3. Dokręć śruby mocujące przewody w złączach.

## Zdejmowanie modułu gwiazda



SI000094



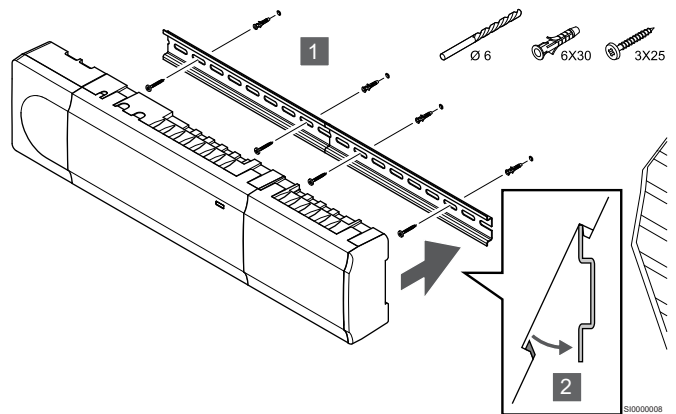
SI000095

1. Włóż płaski wkrętak w szczelinę między modulem gwiazda a drugą jednostką i obracaj aż do zwolnienia zapadki. Powtórz po drugiej stronie.
2. Zdejmij module gwiazda. Zachowaj ostrożność, aby nie wygiąć styków złącza.

## 5.4 Mocowanie sterownika pokojowego do ściany

Przymocuj sterownik pokojowy do ściany za pomocą szyny DIN oraz/lub śrub i kołków ściennych.

## Mocowanie na szynie DIN



SI000098

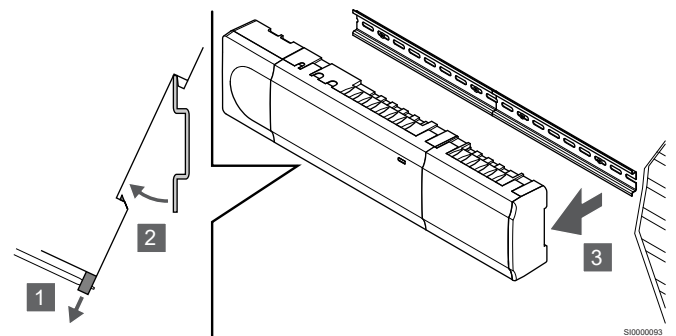


### Przeostoga!

W przypadku montażu w ustawieniu innym niż poziome należy upewnić się, że sterownik pokojowy nie zsunie się z szyny DIN.

1. Zamocuj szynę DIN do ściany za pomocą wkrętów i kołków ściennych.
2. Zatrzaśnij sterownik pokojowy na szynie DIN.

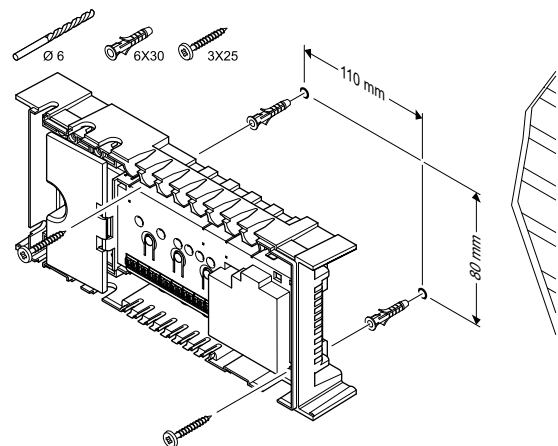
## Wymontowanie z szyny DIN



SI000099

1. Za pomocą śrubokręta (lub podobnego narzędzia) wyciągnij sprężysty plastikowy zaczep ze sterownika pokojowego.
2. Odchyl sterownik pokojowy od ściany.
3. Wymontuj sterownik pokojowy z szyny DIN.

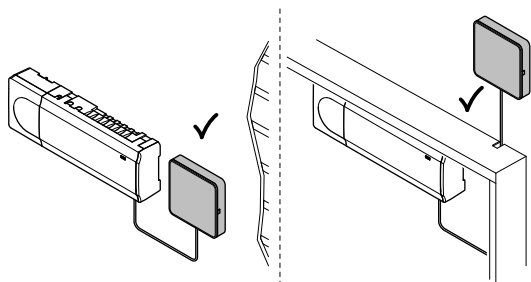
## Za pomocą śrub i kołków ściennych



SI000099

Przymocuj sterownik pokojowy do ściany za pomocą śrub i kołków ściennych.

## 5.5 Montaż modułu komunikacyjnego

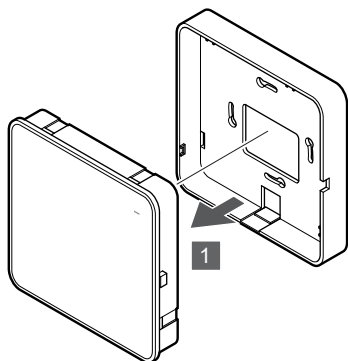


CD0000158

	<b>Przestroga!</b> Jeśli sterownik pokojowy jest montowany wewnątrz metalowej szafki, moduł komunikacyjny należy zamontować na zewnątrz szafki.
	<b>Przestroga!</b> Moduł komunikacyjny należy zamontować pionowo, aby uzyskać największy zasięg.
	<b>UWAGA!</b> Konfiguracja systemu z modułem komunikacyjnym wymaga urządzenia mobilnego (smartfonu/tabletu).
	<b>UWAGA!</b> Podczas korzystania z połączenia Wi-Fi zalecane jest zamocowanie modułu komunikacyjnego do ściany na zewnątrz szafki.
	<b>UWAGA!</b> Jeśli w systemie jest dostępny więcej niż jeden sterownik, moduł komunikacyjny należy podłączyć wyłącznie do głównego sterownika.

Moduł komunikacyjny zawiera lokalny moduł sieciowy do komunikacji przez sieci Wi-Fi lub Ethernet.

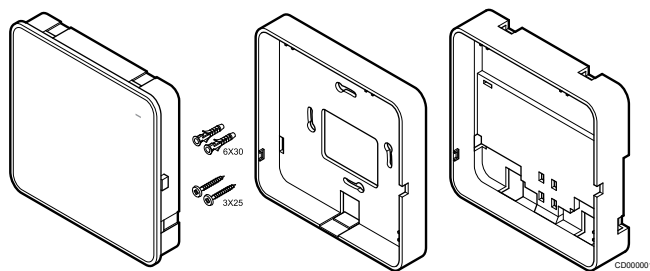
### 1. Wymontowanie tylnego mocowania



SI0000147

Odłącz moduł komunikacyjny od jego wymiawalnego tylnego mocowania.

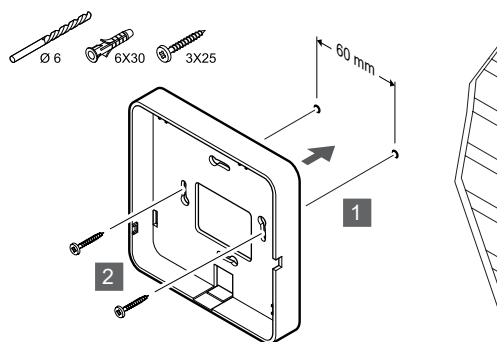
### 2. Przymocuj wyjmowane tylne mocowanie do ściany



CD0000011

Moduł komunikacyjny jest dostarczany wraz z wkrętami, kołkami ściennymi i opcjonalnym tylnym mocowaniem do szyny DIN. Zapewnia to kilka możliwości zamocowania termostatu do ściany.

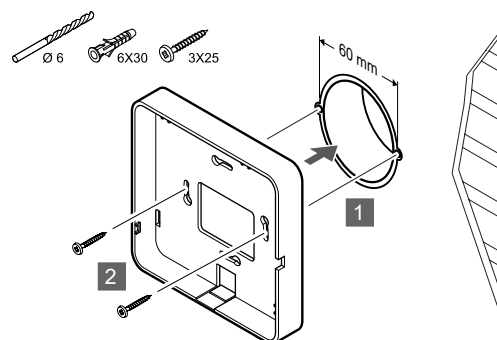
#### Za pomocą śrub i kołków ściennych



SI0000149

Przymocuj tylne mocowanie modułu komunikacyjnego do ściany za pomocą wkrętów i kołków ściennych.

#### Wykorzystanie puszek ściennych

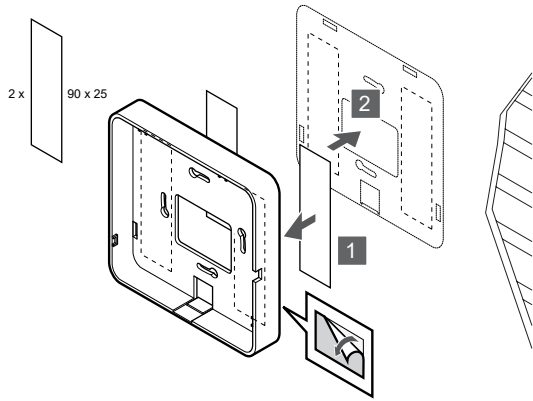


SI0000148

Podłącz tylne mocowanie modułu komunikacyjnego do puszek ściennych.



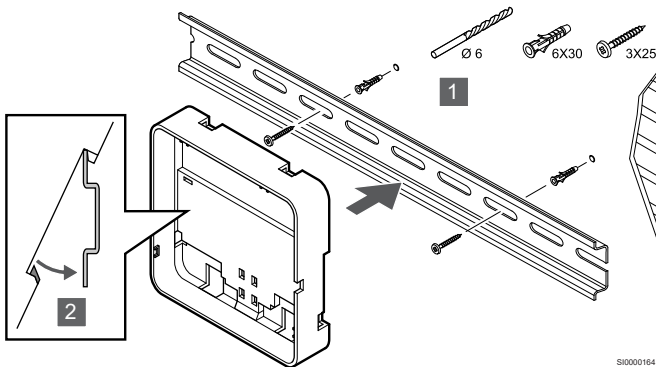
## Mocowanie za pomocą taśmy samoprzylepnej



SI0000150

Przymocuj tylne mocowanie modułu komunikacyjnego do ściany za pomocą taśmy samoprzylepnej.

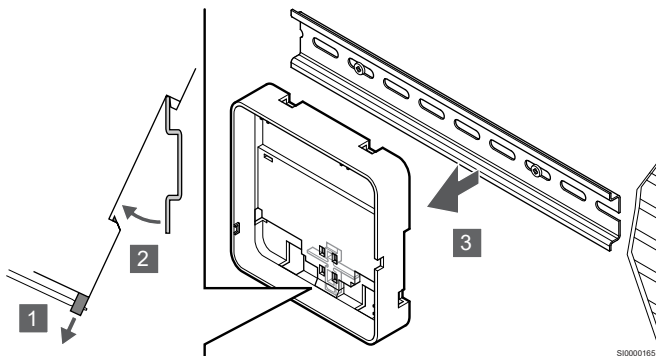
## Mocowanie na szynie DIN



SI0000164

1. Zamocuj szynę DIN do ściany za pomocą wkrętów i kołków ściennych.
2. Zatrzaśnij opcjonalne tylne mocowanie szyny DIN modułu komunikacyjnego na szynie DIN.

## Wymontowanie z szyny DIN



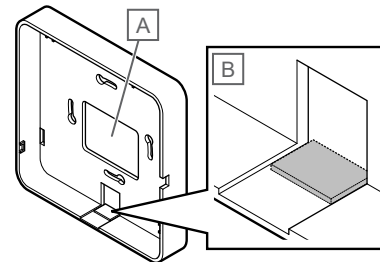
SI0000165

1. Użyj śrubokręta (lub podobnego narzędzia) i wyciągnij sprężysty chwytak z tylnego mocowania modułu komunikacyjnego.
2. Odchyl tylne mocowanie modułu komunikacyjnego od ściany.
3. Zdejmij tylne mocowanie modułu komunikacyjnego z szyny DIN.

## 3. Poprowadź przewody do modułu komunikacyjnego

Przewód komunikacyjny i opcjonalny kabel sieci Ethernet są prowadzone do modułu komunikacyjnego w różny sposób, w zależności od tego, które tylne mocowanie jest wykorzystywane.

### Wykorzystanie standardowego tylnego mocowania



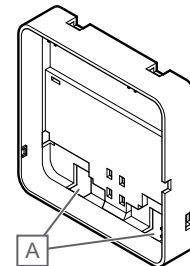
SI0000151

Poprowadź przewody do modułu komunikacyjnego przez jeden z dwóch wpustów kablowych.

A Otwór tylny, najczęściej używany w przypadku mocowania do puszki ściennej.

B Wyłamywana część plastikowa, najczęściej używana w przypadku mocowania do ściany. Przed zamocowaniem tylnego mocowania na ścianie usuń plastikową część wyłamywaną.

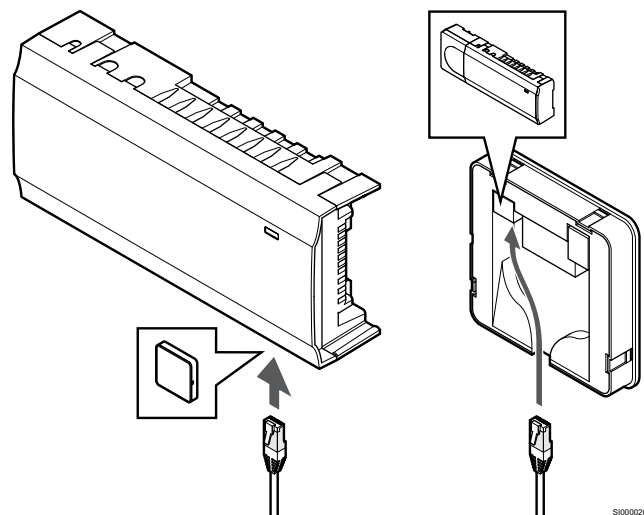
### Z tylnym mocowaniem na szynie DIN



SI0000163

Poprowadź przewody do modułu komunikacyjnego przez wpusty kablowe (A).

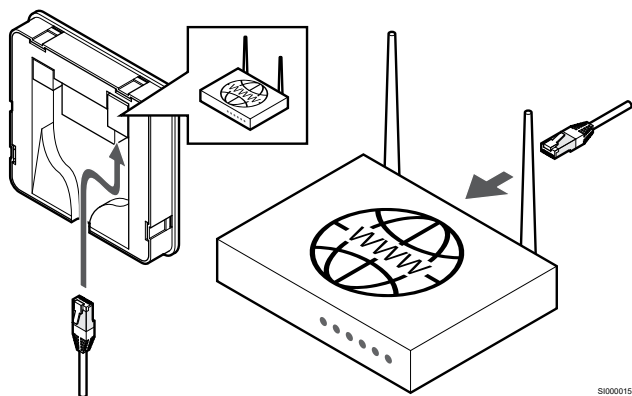
## 4. Podłączenie przewodu komunikacyjnego



SI0000208

Podłącz dostarczony przewód komunikacyjny do modułu komunikacyjnego i sterownika.

## 5. Podłącz opcjonalny kabel Ethernet



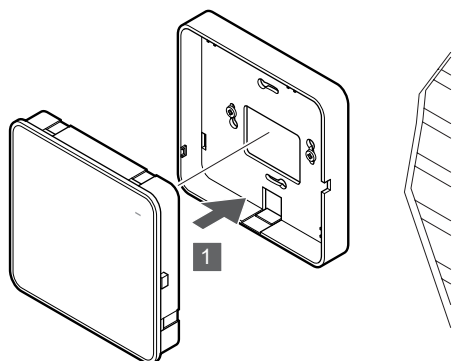
### Przeostroga!

W routerze musi być włączona usługa DHCP (przydzielanie adresu IP).

Podłącz kabel sieci Ethernet do modułu komunikacyjnego i routera.

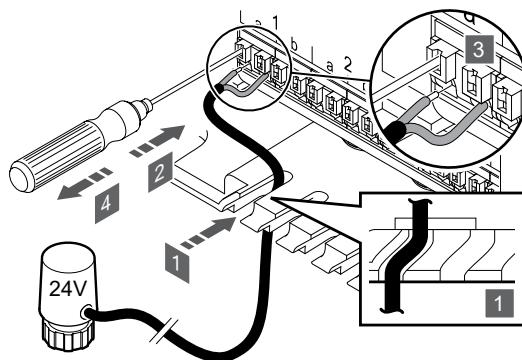
Ta opcja jest zalecana, jeśli sieć Wi-Fi jest niedostępna lub moduł komunikacyjny znajduje się w miejscu o słabym sygnale Wi-Fi.

## 6. Podłącz moduł komunikacyjny



Podłącz moduł komunikacyjny do wymiowalnego tylnego mocowania.

## 5.6 Podłączanie siłowników do sterownika pokojowego



### UWAGA!

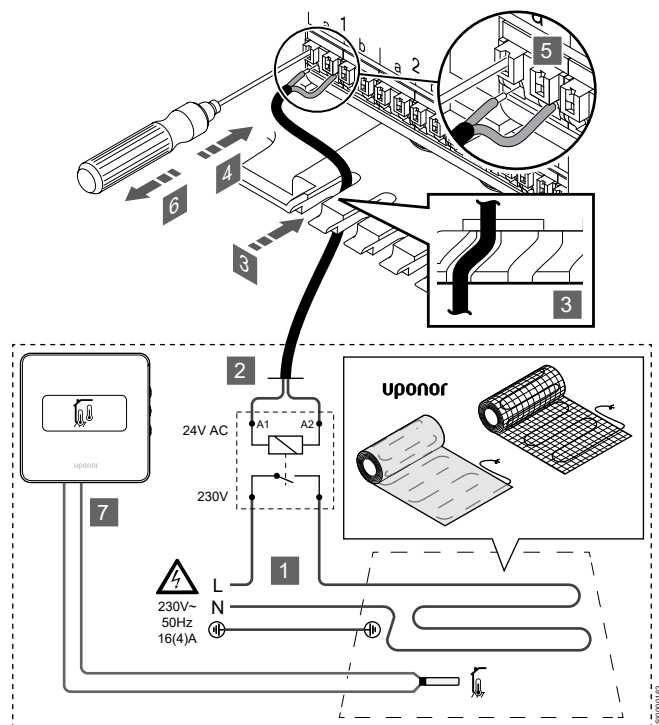
Każdy termostat może sterować jednym kanałem lub wieloma kanałami. Aby uprościć montaż i konserwację, firma Uponor zaleca, aby siłowniki sterowane tym samym termostatem były podłączane do kanałów kolejno.

### UWAGA!

Zidentyfikuj pomieszczenie zasilane przez każdą pętlę rozdzielacza i określ, do którego kanału musi być ona podłączona.

1. Poprowadź przewody z siłowników przez wpusty kablowe w dolnej części ramki sterownika pokojowego.
2. Cienkim wkrętakiem naciśnij biały przycisk szybkozłącza.
3. Wsuń przewód do szybkozłącza.
4. Wyjmij śrubokręt.

## 5.7 Podłączanie elektrycznego ogrzewania podłogowego



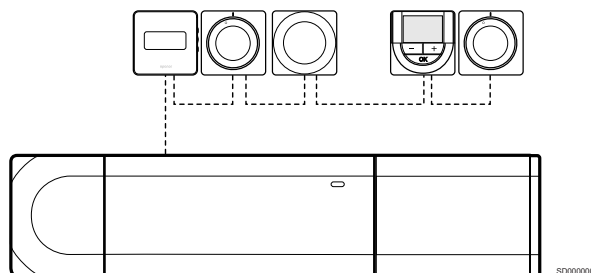
- Podłącz elektryczną podłogową matę grzejną lub przewód do przekaźnika 24 V AC o znamionowym natężeniu prądu odpowiadającym rzeczywistemu obciążeniu prądowemu.
  - Podłącz obciążenie (L, 230 V) i zasilanie elektrycznego ogrzewania podłogowego do otwartego styku bezprądowego.
- Podłącz przewody 24 V AC (prowadzące do sterownika pokojowego) do zacisków przyłączeniowych A1 i A2 na przekaźniku.
- Poprowadź przewody z przekaźnika przez wpusty kablowe w dolnej części ramki sterownika pokojowego.
- Cienkim wkrętakiem naciśnij biały przycisk szybkozłącza.
- Wsuń przewód do szybkozłącza.
- Wyjmij śrubokręt.
- Zamontuj czujnik podłogowy na zgodnym termostacie pokojowym i ustaw tryb sterowania/przełącznik dwustanowy (DIP).
  - Termostat z wyświetlaczem: „Temperatura pomieszczenia z zewnętrznym czujnikiem podłogowym” (RFT)
  - Termostat public: „Czujnik temperatury pomieszczenia i czujnik temperatury podłogi”

## 5.8 Podłączanie termostatów do sterownika

System działa w oparciu o protokół komunikacji magistrali i wykorzystuje połączenie szeregowe, bezpośrednie lub układ gwiazdy. Sprawia to, że okablowanie i podłączenie termostatów i urządzeń systemowych jest dużo łatwiejsze niż podłączanie jednego termostatu do jednego zacisku.

Szeroki wachlarz możliwości połączenia z tym protokołem komunikacyjnym umożliwia najlepiej dostosowane połączenie z istniejącym systemem.

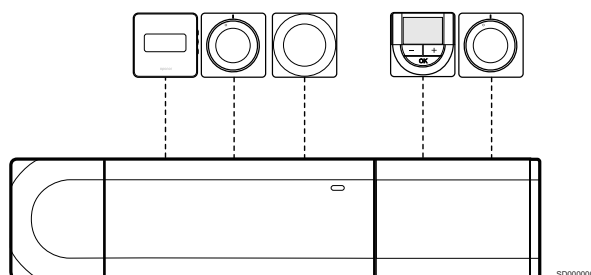
### Połączenie szeregowe



W poniższym przykładzie termostaty podłączone szeregowo. Do sterownika pokojowego i modułu rozszerzającego (jeżeli jest dostępny) wystarczy podłączyć jeden przewód.

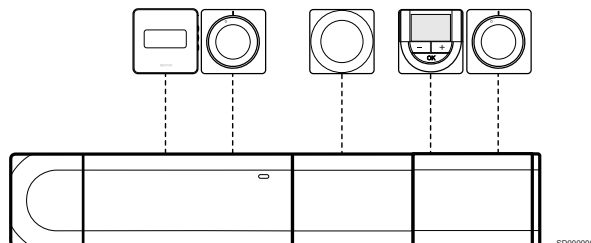
Sposób ten zmniejsza całkowitą długość kabla wykorzystywanego w systemie.

### Bezpośrednie połączenie ze sterownikiem i modułem rozszerzającym



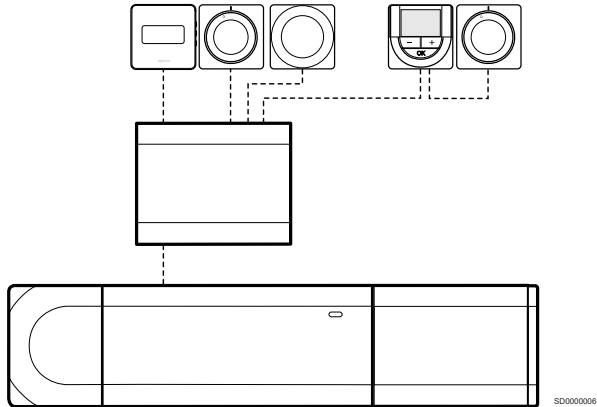
Każdy termostat w tym przykładzie podłączony do sterownika pokojowego i modułu rozszerzającego (jeżeli jest dostępny) za pomocą własnego kabla.

### Połączenie z zamocowanym modułem gwiazda



Moduł gwiazda jest przyłączony do sterownika i modułu rozszerzającego (jeżeli jest dostępny), zapewniając dodatkowe zaciski. W tym przykładzie każdy termostat jest podłączony bezpośrednio do sterownika pokojowego, modułu rozszerzającego (jeżeli jest dostępny) i modułu gwiazda.

## Połączenie z modułem gwiazda za pomocą kabla

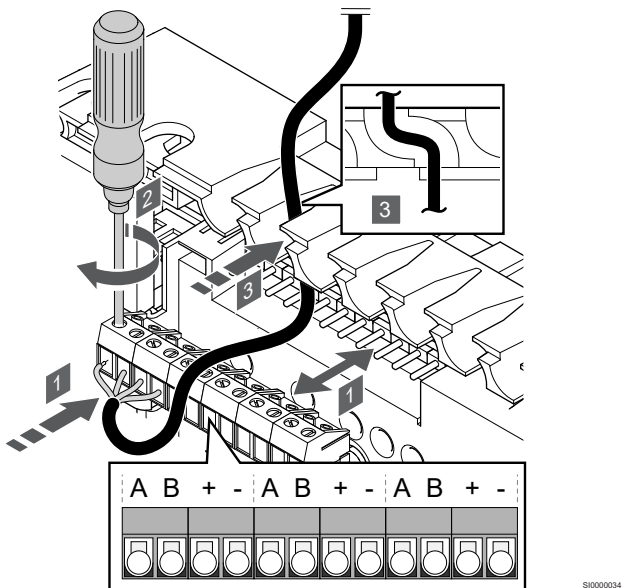


Moduł gwiazda jest podłączony do sterownika i/lub modułu rozszerzającego (jeżeli jest dostępny) za pomocą przewodu i wykorzystuje dwa dodatkowe punkty przyłączeniowe. W tym przykładzie każdy termostat jest podłączony bezpośrednio do modułu gwiazda, z wyjątkiem jednego, który został podłączony szeregowo.

## Podłączanie przewodu komunikacyjnego

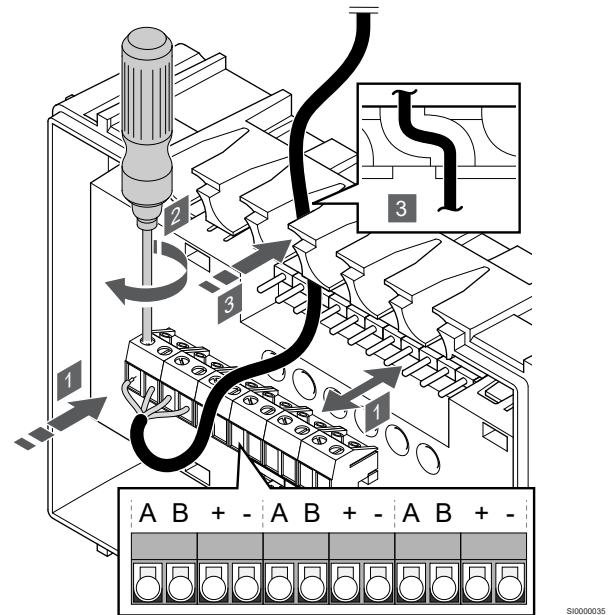
Podłącz przewód komunikacyjny do sterownika, modułu rozszerzającego i/lub modułu gwiazda.

### Podłączanie przewodu komunikacyjnego do sterownika



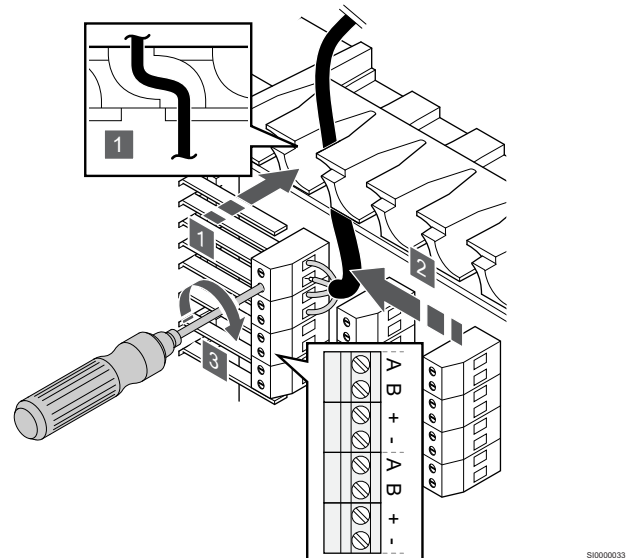
1. Poprowadź przewody przez prowadnice przewodów w górnej części ramki sterownika.
2. Włóż cztery żyły (A, B, + i -) do złącza w sterowniku.
3. Dokręć wkręty mocujące żyły w złączu.

## Podłączanie przewodu komunikacyjnego do modułu rozszerzającego



1. Poprowadź przewody przez prowadnice w górnej części ramki modułu rozszerzającego.
2. Włóż cztery żyły (A, B, + i -) do złącza modułu rozszerzającego.
3. Dokręć wkręty mocujące żyły w złączu.

### Podłączanie przewodu komunikacyjnego do modułu gwiazda

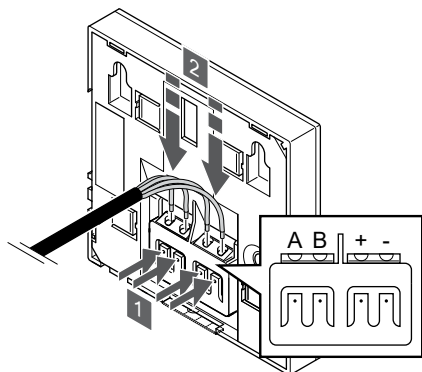


1. Poprowadź kable poprzez prowadnice kabli w obudowie modułu gwiazda.
2. Włóż cztery żyły (A, B, + i -) do złącza na karcie.
3. Dokręć wkręty mocujące żyły w złączu.

## Podłączenie kabla komunikacyjnego do termostatu

Podłącz przewód komunikacyjny do termostatu.

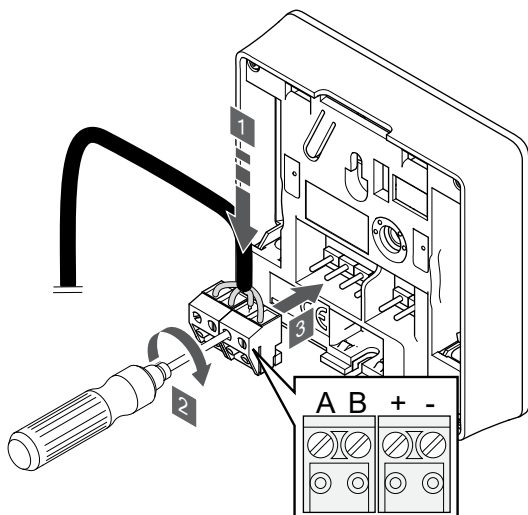
### Uponor Smatrix Base T-141



S1000032

1. Naciśnij przyciski na zaciskach połączeń z tyłu termostatu.
2. Przy wciśniętych przyciskach włóż każdą z czterech żył do zacisku połączeniowego (oznaczonych A, B, + lub -) termostatu.

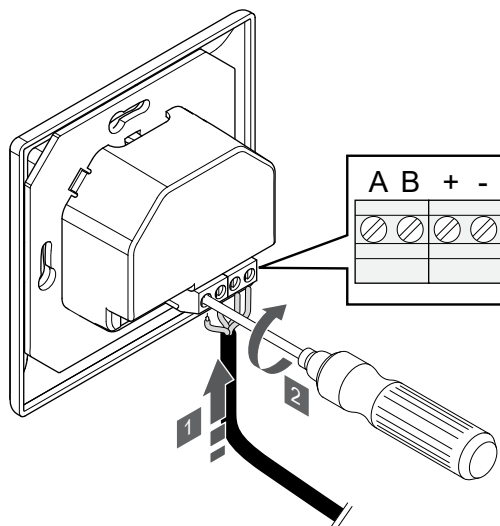
### Uponor Smatrix Base T-143



S1000036

1. Włóż cztery żyły do wymiowych złączy (oznaczonych A, B, + i -) termostatu.
2. Dokręć wkręty mocujące żyły w złączu.
3. Podłącz złącza do końcówek wejściowych na termostacie.

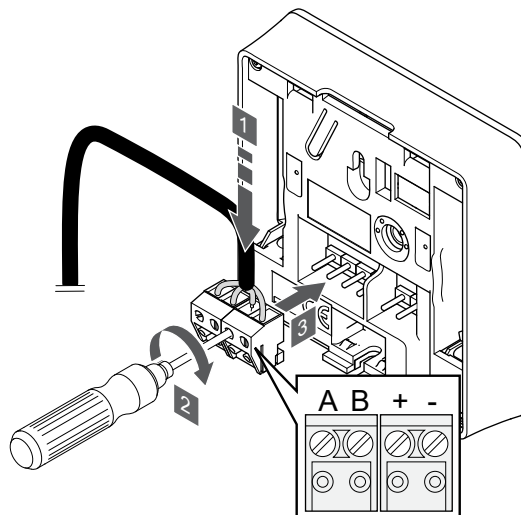
### Uponor Smatrix Base T-144



S1000031

1. Włóż cztery żyły do złączy (oznaczonych A, B, + i -) termostatu.
2. Dokręć wkręty mocujące żyły w złączu.

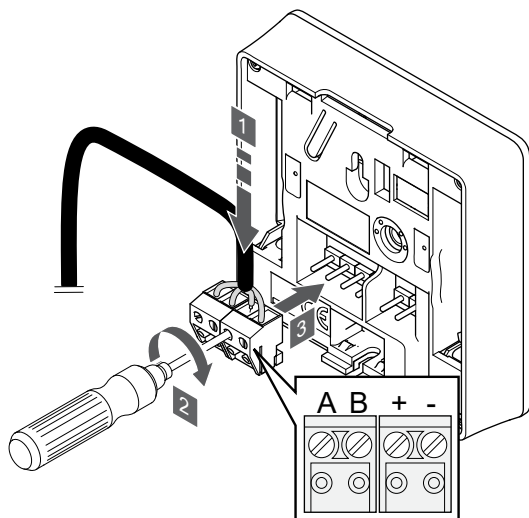
### Uponor Smatrix Base T-145



S1000036

1. Włóż cztery żyły do wymiowych złączy (oznaczonych A, B, + i -) termostatu.
2. Dokręć wkręty mocujące żyły w złączu.
3. Podłącz złącza do końcówek wejściowych na termostacie.

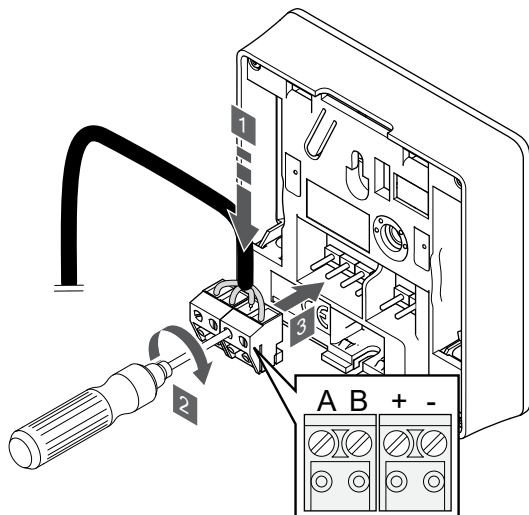
## Uponsor Smatrix Base T-146



SI000036

1. Włóż cztery żyły do wymiowych złącz (oznaczonych A, B, + i -) termostatu.
2. Dokręć wkręty mocujące żyły w złączu.
3. Podłącz złącza do końcówek wejściowych na termostacie.

## Uponsor Smatrix Base T-148



SI000036

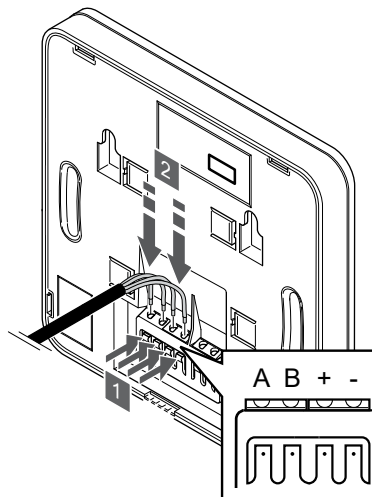
1. Włóż cztery żyły do wymiowych złącz (oznaczonych A, B, + i -) termostatu.
2. Dokręć wkręty mocujące żyły w złączu.
3. Podłącz złącza do końcówek wejściowych na termostacie.

### UWAGA!

Po podłączeniu termostatu do sterownika i podłączeniu tego sterownika do zasilania prądem przemiennym nastąpi włączenie termostatu.

Po włączeniu termostatu może być wymagane ustawienie dla niego daty i godziny. To ustawienie można później zmienić w ustawieniach termostatu.

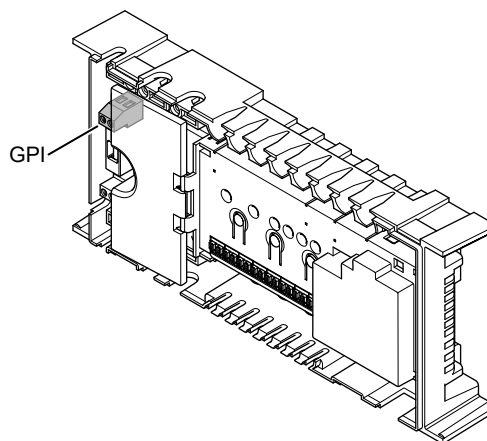
## Uponsor Smatrix Base T-149



SI000030

1. Naciśnij przyciski na zaciskach połączeń z tyłu termostatu.
2. Przy wciśniętych przyciskach włóż każdą z czterech żył do zacisku połączeniowego (oznaczonych A, B, + lub -) termostatu.

## 5.9 Podłączanie sygnału wejściowego do wejścia ogólnego zastosowania (GPI) sterownika pokojowego



CD000007

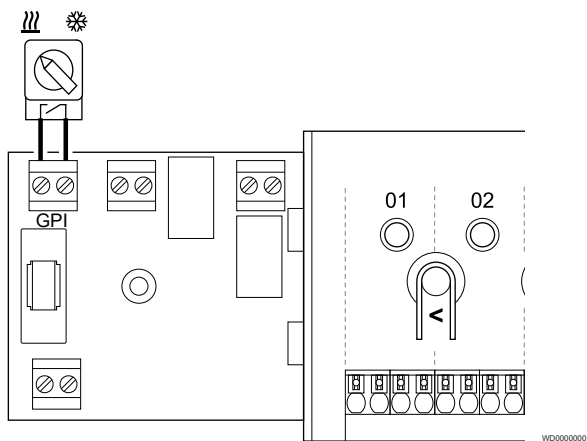
### UWAGA!

Jeżeli w systemie jest dostępny więcej niż jeden sterownik pokojowy, należy użyć wejścia w głównym sterowniku pokojowym.

Sterownik pokojowy jest wyposażony w zacisk wejścia ogólnego zastosowania (GPI). Ustaw rodzaj oczekiwanego sygnału wejściowego.

Gdy wejście sygnałowe będzie zamknięte, funkcja będzie aktywna.

## Przełącznik ogrzewania/chłodzenia

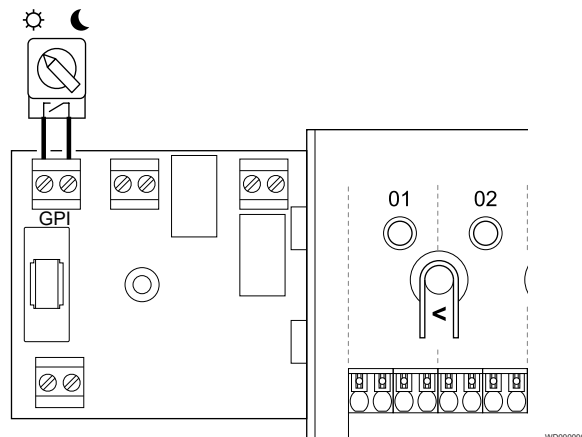


### UWAGA!

W systemach z zainstalowanym modulem komunikacyjnym funkcję GPI można wybrać w obszarze **Ustawienia instalatora** podczas pierwszej konfiguracji lub w menu **Ustawienia systemowe**.

1. Upewnij się, że zasilanie sterownika pokojowego i przełącznika ogrzewania/chłodzenia (styk bezprądowy) jest odłączone.
2. Poprowadź kable do wejścia ogrzewanie/chłodzenie przez wpust kablowy.
3. Podłącz przewód do złącza sterownika pokojowego oznaczonego jako **GPI**.

## Przełącznik Komfort/ECO (wymaga modulem komunikacyjnego)



### UWAGA!

W systemach z zainstalowanym modulem komunikacyjnym funkcję GPI można wybrać w obszarze **Ustawienia instalatora** podczas pierwszej konfiguracji lub w menu **Ustawienia systemowe**.

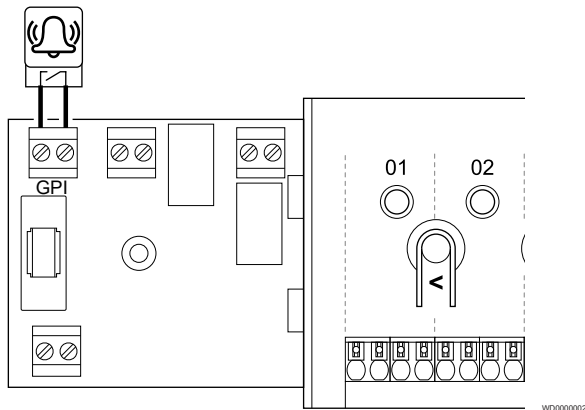
### UWAGA!

Zastosuj tylko jeden przełącznik trybu Comfort/ECO w systemie.

- Podłączenie zewnętrznego przełącznika trybu Comfort/ECO do systemu (urządzenie z termostatem publicznym lub wejście ogólnego zastosowania GPI) wyłącza wymuszony tryb ECO w aplikacji Uponsor Smatrix PULSE.
- Podłączenie zewnętrznego przełącznika trybu Comfort/ECO w urządzeniu z termostatem publicznym powoduje wyłączenie opcji Comfort/ECO w wejściu ogólnego zastosowania (GPI).

1. Upewnij się, że zasilanie sterownika pokojowego i przełącznika Komfort/ECO (styk bezprądowy) jest odłączone.
2. Poprowadź przewody do wejścia przełącznika Komfort/ECO przez wpust kablowy.
3. Podłącz przewód do złącza sterownika pokojowego oznaczonego jako **GPI**.

## Ogólny alarm systemu (wymaga modułu komunikacyjnego)

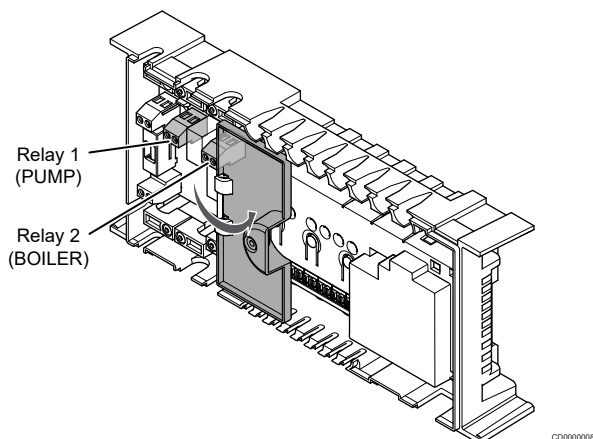


### UWAGA!

W systemach z zainstalowanym modulem komunikacyjnym funkcję GPI można wybrać w obszarze **Ustawienia instalatora** podczas pierwszej konfiguracji lub w menu **Ustawienia systemowe**.

1. Upewnij się, że zasilanie sterownika pokojowego oraz urządzenia, z którego ma być odbierany sygnał alarmowy, jest odłączone.
2. Poprowadź przewód do drugiego urządzenia przez wpust kablowy.
3. Podłącz przewód do złącza sterownika pokojowego oznaczonego jako **GPI**.

## 5.10 Podłączanie sygnału wyjściowego do przekaźników sterownika



### Przeostroża!

Zmiana statusu zarządzania pompą i/lub dozwolonego chłodzenia (w aplikacji Uponor Smatrix wymaga modułu komunikacyjnego) spowoduje ustawienie stanu wszystkich przekaźników jako **Nieskonfigurowany**. Będą one musiały zostać ponownie skonfigurowane.



### UWAGA!

W systemach z wieloma sterownikami pokojowymi (konfiguracja typu główny/podrzędny) wszystkie przekaźniki są początkowo ustawione jako **Nieskonfigurowany**. Będą one musiały zostać skonfigurowane podczas instalacji.



### UWAGA!

Sterownik pokojowy nie może zasilac wyjścia.



### UWAGA!

Do sterowania złączem wyjściowym sterownika pokojowego jest wykorzystywany styk bezprądowy na liście zaciskowej. Po zamknięciu przekaźnika funkcja jest włączana.



### UWAGA!

Obwody elektryczne wyjścia muszą być zabezpieczone wyłącznikiem automatycznym o maksymalnej mocy znamionowej 8 A.

Sterownik pokojowy jest wyposażony w dwa przekaźniki, które można obsługiwać niezależnie.

Przekaźniki na głównym sterowniku pokojowym można ustawić na jedną z następujących kombinacji. Do zmiany konfiguracji przekaźnika z wartości domyślnych jest wymagany moduł komunikacyjny.

Przekaźnik nr 1 (POMPA)	Przekaźnik 2 (KOCIOŁ)
Pompa obiegowa (domyślnie) <sup>1)</sup>	Kocioł (domyślnie)
Pompa cyrkulacyjna <sup>1)</sup>	Przełącznik ogrzewanie/ chłodzenie <sup>3)</sup>
Pompa cyrkulacyjna <sup>1)</sup>	Osuszacz <sup>5)</sup>
Agregat chłodniczy <sup>1)3)</sup>	Kocioł
Pompa cyrkulacyjna <sup>1)</sup>	Komfort/ECO <sup>6)</sup>
Nieskonfigurowane	Nieskonfigurowane

Przekaźniki na podsterowniku pokojowym można ustawić na jedną z następujących kombinacji. Do skonfigurowania przekaźnika niezbędny jest moduł komunikacyjny.

Przekaźnik nr 1 (POMPA)	Przekaźnik 2 (KOCIOŁ)
Pompa cyrkulacyjna <sup>2)</sup>	Przełącznik ogrzewanie/ chłodzenie <sup>4)</sup>
Pompa cyrkulacyjna <sup>2)</sup>	Osuszacz <sup>5)</sup>
Nieskonfigurowane	Nieskonfigurowane

1) Funkcja dostępna tylko wtedy, gdy Zarządzanie pompami jest ustawione na Indywidualne lub Wspólne.

2) Funkcja dostępna tylko wtedy, gdy Zarządzanie pompami jest ustawione na Indywidualne, w przeciwnym razie w aplikacji Uponor Smatrix PULSE jest wyświetlany stan „Nieużywane”.

3) Funkcja dostępna tylko po włączeniu chłodzenia.

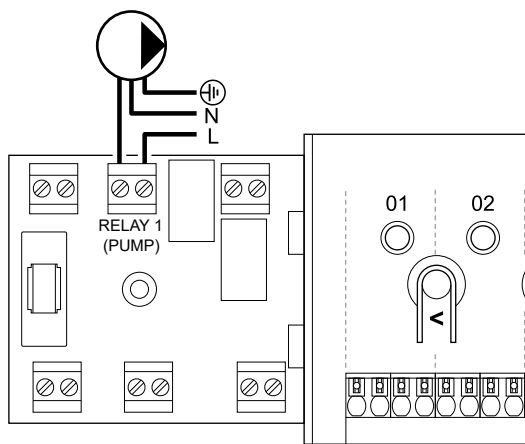
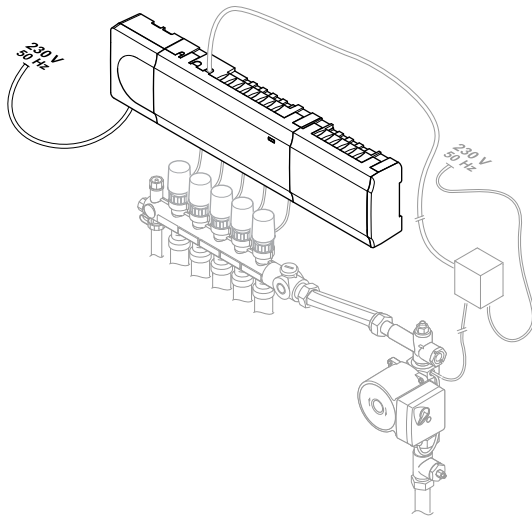
4) Funkcja dostępna tylko wtedy, gdy jest włączone chłodzenie, w przeciwnym razie w aplikacji Uponor Smatrix PULSE jest wyświetlany stan „Nieużywane”.

5) Funkcja dostępna tylko podczas regulacji wilgotności względnej (w trybie chłodzenia, bez klimakonwektorów wentylatorowych).

6) Ta funkcja jest również wykorzystywana podczas podłączania urządzenia wentylacyjnego.



## Pompa cyrkulacyjna



CD0000000

WD0000003



### Ostrzeżenie!

Ryzyko porażenia prądem! Montaż instalacji elektrycznej i serwis elementów znajdujących się pod zabezpieczającymi pokrywami 230 V AC należy przeprowadzać pod nadzorem wykwalifikowanego elektryka.



### UWAGA!

Przed podłączeniem pompy zapoznaj się z dokumentacją przekazaną przez producenta pompy cyrkulacyjnej oraz odpowiednimi schematami połączeń firmy Uponor.



### UWAGA!

Sterownik nie ma wystarczającej mocy, aby zapewnić zasilanie pompy. Złącze pompy w sterowniku pokojowym stanowi wyłącznie styk bezprądowy, który umożliwia wyłączenie i włączenie zasilania pompy.

1. Upewnij się, że zasilanie sterownika pokojowego i pompy cyrkulacyjnej jest odłączone.
2. Wykręć wkręt i otwórz pokrywę przedziału złączy opcjonalnych.
3. Poprowadź kable od pompy przez wlot kablowy.
4. Podłącz przewód L z pompy przez złącze oznaczone jako **Przełącznik nr 1 (POMPA)**.
5. Zabezpiecz kabel pompy za pomocą obejm do przewodów.
6. Zamknij i zabezpiecz pokrywę przedziału połączeń opcjonalnych.

## Funkcja przełącznika

Sterownik pokojowy uruchamia pompę cyrkulacyjną (przełącznik zamknięty) po wykryciu zapotrzebowania na ogrzewanie lub chłodzenie.

Jeśli został podłączony moduł komunikacyjny i zastosowano wiele sterowników pokojowych, przełącznik można ustawić w tryb pomp indywidualnych lub pompy wspólnej.

### Indywidualna pompa:

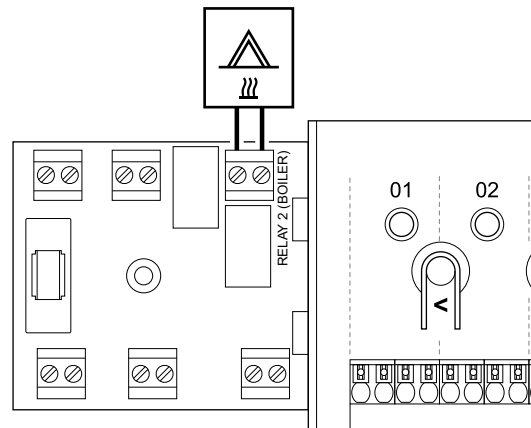
Funkcja przełącznika jest ustawiana indywidualnie dla każdego sterownika. Do przełącznika 1 jest podłączona jedna pompa cyrkulacyjna na każdy sterownik. Gdy wystąpi zapotrzebowanie dla konkretnego sterownika, zostanie uruchomiona wyłącznie podłączona do niego pompa.

### Wspólna pompa:

Ustawienie funkcji przełącznika jest takie samo dla całego systemu. Do każdego systemu jest podłączona jedna pompa (tylko do przełącznika 1 głównego sterownika). Gdy w systemie wystąpi zapotrzebowanie, uruchamiana jest pompa główna.

Po ustawieniu na tryb Wspólny przełącznik pompy cyrkulacyjnej może być wykorzystywany na potrzeby innych funkcji w podsterowniku pokojowym. Więcej informacji podano w sekcji Przełączniki sterownika.

## Kocioł



WD0000004



### Ostrzeżenie!

Ryzyko porażenia prądem! Montaż instalacji elektrycznej i serwis elementów znajdujących się pod zabezpieczającymi pokrywami 230 V AC należy przeprowadzać pod nadzorem wykwalifikowanego elektryka.



### UWAGA!

To połączenie wymaga podłączenia wejścia na kotle do styku bezprądowego.



### UWAGA!

Sterownik pokojowy nie ma wystarczającej mocy, aby zasilać kocioł. Złącze kotła w sterowniku pokojowym stanowi wyłącznie styk bezprądowy umożliwiający wyłączenie i włączenie zasilania kotła.

1. Upewnij się, że zasilanie sterownika pokojowego i kotła jest odłączone.
2. Wykręć wkręt i otwórz pokrywę przedziału złączy opcjonalnych.
3. Poprowadź kabel od kotła przez wlot kablowy.
4. Podłącz kocioł do złącza oznaczonego jako **Przełącznik 2 (KOCIOŁ)**.

- Zabezpiecz kabel kotła za pomocą obejmy do przewodów.
- Zamknij i zabezpiecz pokrywę przedziału połączeń opcjonalnych.

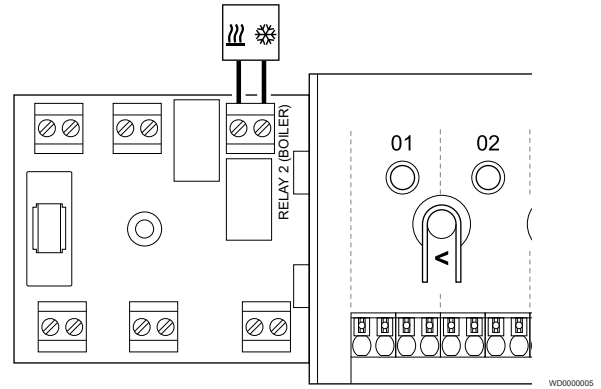
### Funkcja przekaźnika

Przekaźnik kotła może być wykorzystany do wysyłania sygnału uruchomienia źródła ciepła lub do wymuszenia otwarcia zaworu strefowego z dwoma portami i napędem umieszczonego w obwodzie zasilania do rozdzielacza ogrzewania podłogowego. Jeżeli przekaźnik wykorzystywany jest do wymuszenia otwarcia zaworu strefowego, to bezprądowe styki pomocnicze zaworu strefowego powinny być wykorzystane do uruchamiania źródła ciepła.

Przekaźnik kotła można również wykorzystać do wysyłania sygnału zapotrzebowania do elektrycznego regulatora temperatury wody. Dodatkowe styki regulatora temperatury wody należy w takim przypadku wykorzystać do uruchamiania źródła ciepła.

Kocioł włącza się, gdy przekaźnik jest zamknięty.

## Ogrzewanie/chłodzenie (wymaga modułu komunikacyjnego)



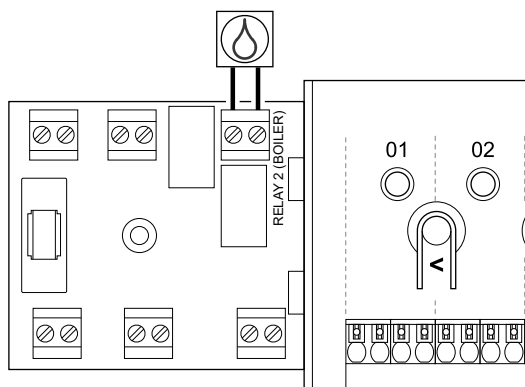
	<p><b>Ostrzeżenie!</b></p> <p>Ryzyko porażenia prądem! Montaż instalacji elektrycznej i serwis elementów znajdujących się pod zabezpieczającymi pokrywami 230 V AC należy przeprowadzać pod nadzorem wykwalifikowanego elektryka.</p>
	<p><b>Przeostrożenie!</b></p> <p>Jeśli w systemie jest dostępny więcej niż jeden sterownik pokojowy, a pompa cyrkulacyjna została skonfigurowana w obszarze <b>Ustawienia instalatora</b> na tryb Wspólny. Złącze w innych sterownikach pokojowych można wykorzystać do sygnału wyjściowego ogrzewania/chłodzenia.</p>
	<p><b>UWAGA!</b></p> <p>To połączenie wymaga podłączenia wejścia na podzespole odpowiedzialnym za ogrzewanie/chłodzenie do styku bezprądowego.</p>
	<p><b>UWAGA!</b></p> <p>Dla tej funkcji przekaźnika jest wymagany moduł komunikacyjny i musi być ona ustawiona w obszarze <b>Ustawienia instalatora</b> podczas pierwszej konfiguracji lub w menu <b>Ustawienia systemowe</b>.</p>
	<p><b>UWAGA!</b></p> <p>W przypadku systemów z modułem komunikacyjnym upewnij się, że sterownik pokojowy, przekaźnik 2 (Kocioł) jest ustawiony na tryb <b>Przełącznik ogrzewanie/chłodzenie</b> w obszarze <b>Ustawienia instalatora</b> oraz że w systemie jest dostępne chłodzenie.</p>

- Upewnij się, że zasilanie sterownika pokojowego i przekaźnika ogrzewania/chłodzenia jest odłączone.
- Wykręć wkręt i otwórz pokrywę przedziału złączy opcjonalnych.
- Poprowadź przewody do przekaźnika ogrzewania/chłodzenia przez wpust kablowy.
- Podłącz przekaźnik ogrzewania/chłodzenia do połączenia oznaczonego jako **Przekaźnik 2 (KOCIOŁ)**.
- Przymocuj przewód prowadzący do przekaźnika ogrzewania/chłodzenia w obudowie za pomocą obejmy do przewodów.
- Zamknij i zabezpiecz pokrywę przedziału połączeń opcjonalnych.

### Funkcja przekaźnika

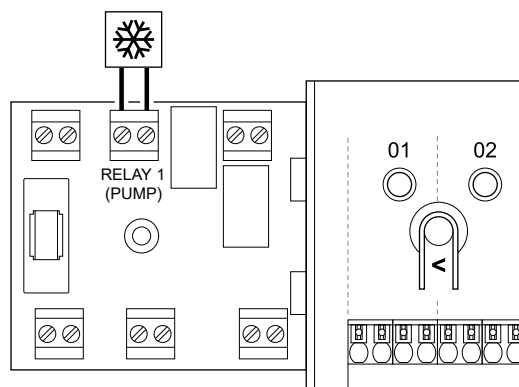
Ogrzewanie jest włączane, gdy przekaźnik jest otwarty. Chłodzenie jest włączane, gdy przekaźnik jest zamknięty.

## Osuszacz (wymaga modułu komunikacyjnego)



WD000008

## Agregat chłodniczy (wymaga modułu komunikacyjnego)



WD000007

<b>STOP</b>	<p><b>Ostrzeżenie!</b></p> <p>Ryzyko porażenia prądem! Montaż instalacji elektrycznej i serwis elementów znajdujących się pod zabezpieczającymi pokrywami 230 V AC należy przeprowadzać pod nadzorem wykwalifikowanego elektryka.</p>
<b>UWAGA!</b>	<p>To połączenie wymaga podłączenia wejścia na osuszacz do styku bezprądowego.</p>
<b>UWAGA!</b>	<p>Dla tej funkcji przekaźnika jest wymagany moduł komunikacyjny i musi być ona ustawiona w obszarze <b>Ustawienia instalatora</b> podczas pierwszej konfiguracji lub w menu <b>Ustawienia systemowe</b>.</p>
<b>UWAGA!</b>	<p>W przypadku systemów z modułem komunikacyjnym upewnij się, że sterownik pokojowy, przekaźnik 2 (Kocioł) jest ustawiony na tryb <b>Osuszacz</b> w obszarze <b>Ustawienia instalatora</b>.</p>

1. Upewnij się, że zasilanie sterownika pokojowego i osuszacza jest odłączone.
2. Wykręć wkręt i otwórz pokrywę przedziału złączy opcjonalnych.
3. Poprowadź przewód do osuszacza przez wpust kablowy.
4. Podłącz osuszacz do złącza oznaczonego jako **Przekaźnik 2 (KOCIOŁ)**.
5. Przymocuj przewód prowadzący do osuszacza w obudowie za pomocą obejm do przewodów.
6. Zamknij i zabezpiecz pokrywę przedziału połączeń opcjonalnych.

### Funkcja przekaźnika

Osuszacz uruchamia się (przekaźnik zamknięty) w momencie wykrycia wilgotności równej nastawie dla wilgotności względnej w trybie chłodzenia. Wyłącza się on po upływie minimalnego czasu pracy wynoszącego 30 minut, albo gdy wilgotność względna spadnie poniżej określonej nastawy wilgotności.

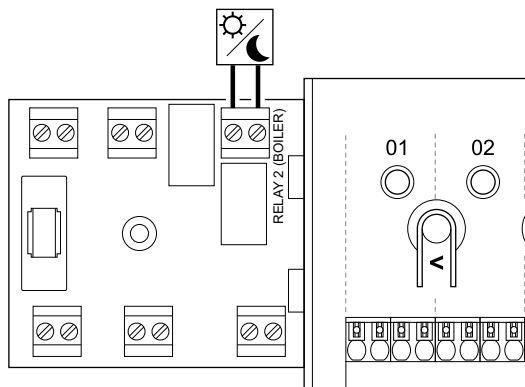
<b>STOP</b>	<p><b>Ostrzeżenie!</b></p> <p>Ryzyko porażenia prądem! Montaż instalacji elektrycznej i serwis elementów znajdujących się pod zabezpieczającymi pokrywami 230 V AC należy przeprowadzać pod nadzorem wykwalifikowanego elektryka.</p>
<b>UWAGA!</b>	<p>To połączenie wymaga podłączenia wejścia na agregacie chłodniczym do styku bezprądowego.</p>
<b>UWAGA!</b>	<p>Dla tej funkcji przekaźnika jest wymagany moduł komunikacyjny i musi być ona ustawiona w obszarze <b>Ustawienia instalatora</b> podczas pierwszej konfiguracji lub w menu <b>Ustawienia systemowe</b>.</p>
<b>UWAGA!</b>	<p>W przypadku systemów z modułem komunikacyjnym upewnij się, że sterownik pokojowy, przekaźnik 1 (Pompa), jest ustawiony na tryb <b>Agregat chłodniczy</b> w obszarze <b>Ustawienia instalatora</b>.</p>

1. Upewnij się, że zasilanie sterownika pokojowego i agregatu chłodniczego jest odłączone.
2. Wykręć wkręt i otwórz pokrywę przedziału złączy opcjonalnych.
3. Poprowadź przewód do agregatu chłodniczego przez wpust kablowy.
4. Podłącz agregat chłodniczy do złącza oznaczonego jako **Przekaźnik nr 1 (POMPA)**.
5. Przymocuj przewód prowadzący do agregatu chłodniczego w obudowie za pomocą obejm do przewodów.
6. Zamknij i zabezpiecz pokrywę przedziału połączeń opcjonalnych.

### Funkcja przekaźnika

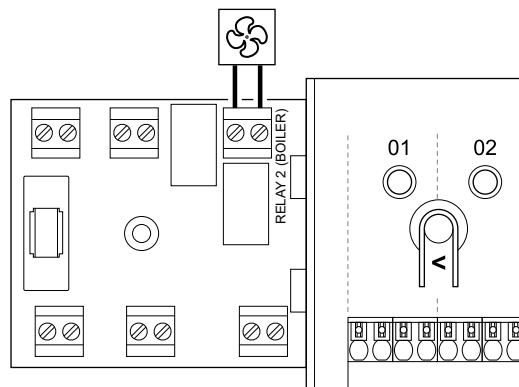
Agregat chłodniczy uruchamia się (przekaźnik zamknięty) po wykryciu zapotrzebowania w trybie chłodzenia. Po spełnieniu zapotrzebowania agregat jest wyłączany.

## Komfort/ECO (wymaga modułu komunikacyjnego)



WD0000015

## Wentylacja (wymaga modułu komunikacyjnego)



WD0000008

<b>STOP</b>	<p><b>Ostrzeżenie!</b></p> <p>Ryzyko porażenia prądem! Montaż instalacji elektrycznej i serwis elementów znajdujących się pod zabezpieczającymi pokrywami 230 V AC należy przeprowadzać pod nadzorem wykwalifikowanego elektryka.</p>
-------------	---

<b>UWAGA!</b>	<p>Dla tego połączenia jest wymagane bezprądowe wejście sygnałowe czujnika w drugim urządzeniu.</p>
---------------	---

<b>UWAGA!</b>	<p>Dla tej funkcji przekaźnika jest wymagany moduł komunikacyjny i musi być ona ustawiona w obszarze <b>Ustawienia instalatora</b> podczas pierwszej konfiguracji lub w menu <b>Ustawienia systemowe</b>.</p>
---------------	---

<b>UWAGA!</b>	<p>W przypadku systemów z modułem komunikacyjnym upewnij się, że sterownik pokojowy, przekaźnik 2 (Kocioł) jest ustawiony na tryb <b>Komfort/ECO</b> w obszarze <b>Ustawienia instalatora</b>.</p>
---------------	--

1. Upewnij się, że zasilanie sterownika pokojowego i drugiego urządzenia jest odłączone.
2. Wykręć wkręt i otwórz pokrywę przedziału złączy opcjonalnych.
3. Poprowadź przewód od/do drugiego urządzenia przez wpust kablowy.
4. Podłącz drugie urządzenie do połączenia oznaczonego jako **Przełącznik 2 (KOCIOŁ)**.
5. Przymocuj przewód prowadzący do drugiego urządzenia w obudowie za pomocą obejm do przewodów.
6. Zamknij i zabezpiecz pokrywę przedziału połączeń opcjonalnych.

### Funkcja przekaźnika

Tryb ECO jest aktywowany, gdy przekaźnik jest zamknięty.

Funkcja ta wymaga modułu komunikacyjnego do zmiany ustawienia wyjścia przekaźnikowego (**Ustawienia instalatora**) na Comfort/ECO.

<b>STOP</b>	<p><b>Ostrzeżenie!</b></p> <p>Ryzyko porażenia prądem! Montaż instalacji elektrycznej i serwis elementów znajdujących się pod zabezpieczającymi pokrywami 230 V AC należy przeprowadzać pod nadzorem wykwalifikowanego elektryka.</p>
-------------	---

<b>UWAGA!</b>	<p>To połączenie wymaga styku wejścia bezprądowego dla czujnika w urządzeniu wentylacyjnym.</p>
---------------	---

<b>UWAGA!</b>	<p>Dla tej funkcji przekaźnika jest wymagany moduł komunikacyjny i musi być ona ustawiona w obszarze <b>Ustawienia instalatora</b> podczas pierwszej konfiguracji lub w menu <b>Ustawienia systemowe</b>.</p>
---------------	---

<b>UWAGA!</b>	<p>W przypadku systemów z modułem komunikacyjnym upewnij się, że sterownik pokojowy, przekaźnik 2 (Kocioł) jest ustawiony na tryb <b>Komfort/ECO</b> w obszarze <b>Ustawienia instalatora</b>.</p>
---------------	--

1. Upewnij się, że zasilanie sterownika pokojowego i urządzenia wentylacyjnego jest odłączone.
2. Wykręć wkręt i otwórz pokrywę przedziału złączy opcjonalnych.
3. Poprowadź kabel do urządzenia wentylacyjnego przez wpust kablowy.
4. Podłącz urządzenie wentylacyjne do złącza oznaczonego jako **Przełącznik 2 (KOCIOŁ)**.
5. Przymocuj przewód prowadzący do urządzenia wentylacyjnego w obudowie za pomocą obejm do przewodów.
6. Zamknij i zabezpiecz pokrywę przedziału połączeń opcjonalnych.

### Funkcja przekaźnika

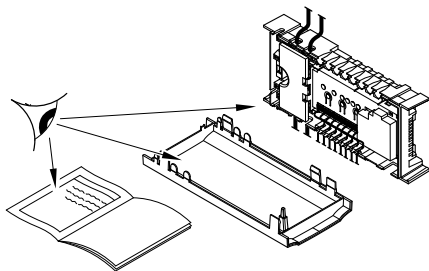
Przełącznik zostaje zamknięty, gdy system Uponor Smatrix jest ustawiony na tryb ECO. Wentylacja musi zostać ustawiona tak, aby prędkość była niższa, gdy wejście jest zamknięte (tryb ECO), a przełączana z powrotem do prędkości normalnej po ponownym otwarciu wejścia (Komfort).

Funkcja ta wymaga modułu komunikacyjnego do zmiany ustawienia wyjścia przekaźnikowego (**Ustawienia instalatora**) na Comfort/ECO.

## 5.11 Podłączanie sterownika pokojowego do sieci

# zasilającej prądu przebiegnego

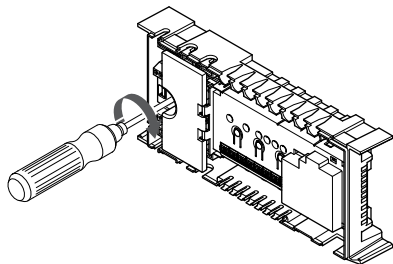
## 1. Sprawdź okablowanie



Sprawdzić, czy okablowanie jest kompletne i prawidłowe:

- Siłowniki
- Połączenie przez wejście ogólnego zastosowania GPI (przełącznik ogrzewanie/chłodzenie)
- Połączenia przekątnikowe (pompa cyrkulacyjna)

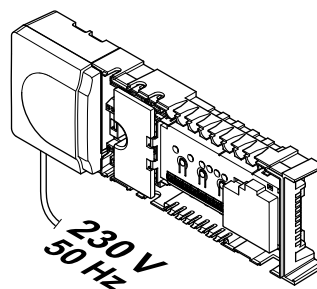
## 2. Zamknij przedział zasilania prądem przebiegnym 230 V



	<b>Ostrzeżenie!</b> Ryzyko porażenia prądem! Montaż instalacji elektrycznej i serwis elementów znajdujących się pod zabezpieczającymi pokrywami 230 V AC należy przeprowadzać pod nadzorem wykwalifikowanego elektryka.
--	--

Upewnij się, że przedział zasilania prądem przebiegnym 230 V sterownika pokojowego jest zamknięty oraz że śruba mocująca jest dokręcona.

## 3. Włącz sterownik pokojowy

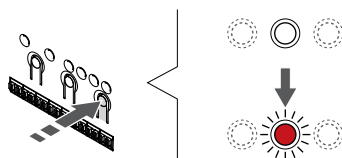


	<b>Ostrzeżenie!</b> Ryzyko porażenia prądem! Montaż instalacji elektrycznej i serwis elementów znajdujących się pod zabezpieczającymi pokrywami 230 V AC należy przeprowadzać pod nadzorem wykwalifikowanego elektryka.
--	--

Podłączyć kabel zasilania do gniazda ściennego 230 V AC lub – jeżeli wymagają tego przepisy lokalne – do elektrycznej skrzynki rozdzielczej.

## 5.12 Przetestowanie siłowników

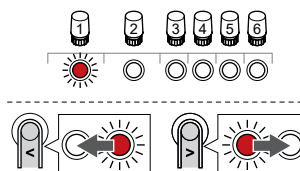
### 1. Wejdz w tryb wymuszenia



Naciśnij przycisk > w trybie pracy, aby przejść do trybu wymuszenia.

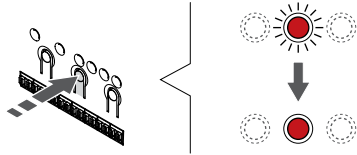
Sterownik pokojowy podczas normalnej pracy jest w trybie roboczym. W przeciwnym razie naciśnij i przytrzymaj przycisk **OK** przez około 3 sekundy, aby przejść do trybu pracy.

### 2. Wybierz kanał



Za pomocą przycisków < lub > przesunąć wskaźnik (diody LED miga na czerwono) do żądanego kanału.

### 3. Przetestuj kanał



SI000050

#### UWAGA!

Aby zakończyć wymuszone działanie, przejdź do trybu wymuszenia, wybierz aktywny kanał i naciśnij przycisk OK.

#### UWAGA!

Testowanie siłownika trwa około 10 minut, a po zakończeniu sterownik pokojowy automatycznie powraca do trybu pracy.

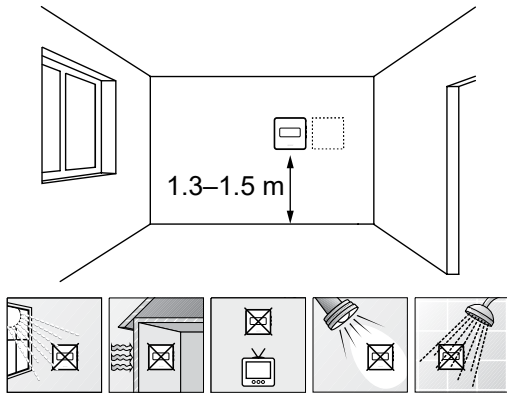
Naciśnij przycisk OK, aby aktywować tryb wymuszenia dla wybranego kanału.

Dioda LED kanału	Status
Ciągle czerwone	Siłownik zaczyna się otwierać, a system przechodzi w tryb pracy.
Migające czerwone	Nie można wybrać kanału do wymuszonego działania. Spróbuj ponownie później.
Wył.	Zarządzanie siłownikami może opóźniać działanie siłownika, jeśli jednocześnie otwieranych jest więcej niż osiem kanałów.

# 6 Montaż termostatu pokojowego Uponor Smatrix Base

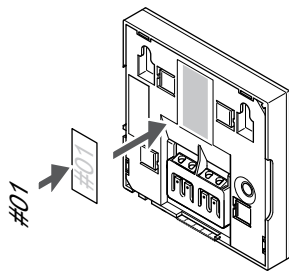
## 6.1 Uponor Smatrix Base T-141

### Miejsce montażu termostatu



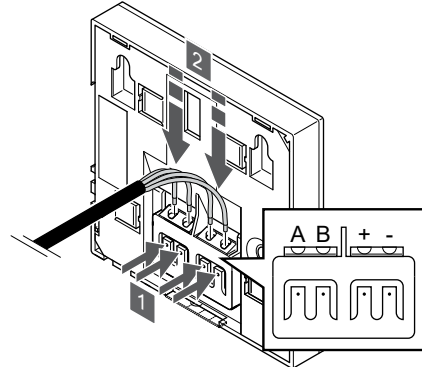
- Wybierz ścianę wewnątrz budynku i miejsce na wysokości 1,3–1,5 m od podłogi.
- Upewnij się, że termostat nie będzie wystawiony na bezpośrednie działanie światła słonecznego.
- Upewnij się, że termostat nie będzie ogrzewany przez bezpośrednie światło słoneczne z drugiej strony ściany.
- Upewnij się, że termostat nie znajduje się w pobliżu źródeł ciepła takich jak telewizor, sprzęt elektroniczny, kominek, reflektory itd.
- Upewnij się, że termostat nie znajduje się w pobliżu źródeł wilgoci lub rozbryzgów wody (IP20).

### Oznaczenie termostatu



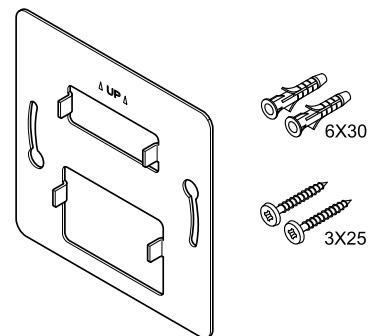
W razie konieczności umieść na termostatach etykiety z numerami kanałów, którymi sterują, na przykład „nr 02”, „nr 03”. W przypadku systemu z kilkoma sterownikami pokojowymi dodaj do opisu identyfikator każdego sterownika, na przykład 1.02, 1.03, 2.02, 2.03.

### Podłączenie kabla komunikacyjnego do termostatu



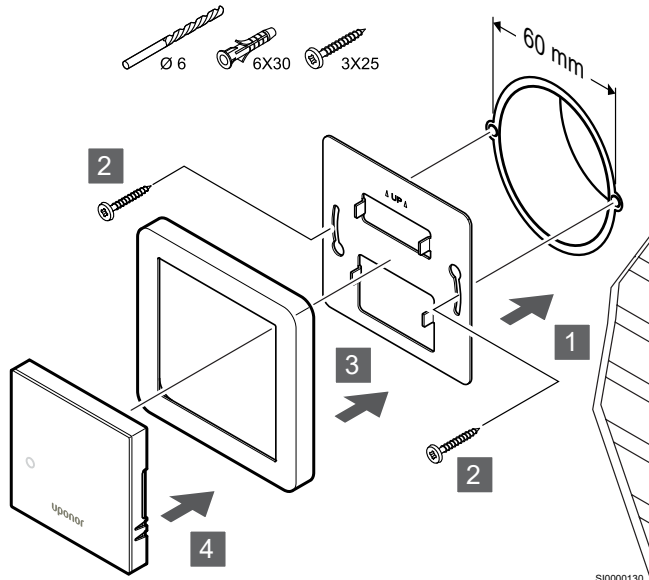
1. Naciśnij przyciski na zaciskach połączeń z tyłu termostatu.
2. Przy wciśniętych przyciskach włóż każdą z czterech żył do zacisku połączeniowego (oznaczonych A, B, + lub -) termostatu.

### Mocowanie termostatu do ściany



Termostat jest dostarczany w zestawie z wkrętami, kołkami ściennymi oraz uchwytem ściennym. Można go zamocować na kilka sposobów.

## Mocowanie na wsporniku ściennym (zalecane)



Rama czujnika nie jest dostarczana przez firmę Uponor.

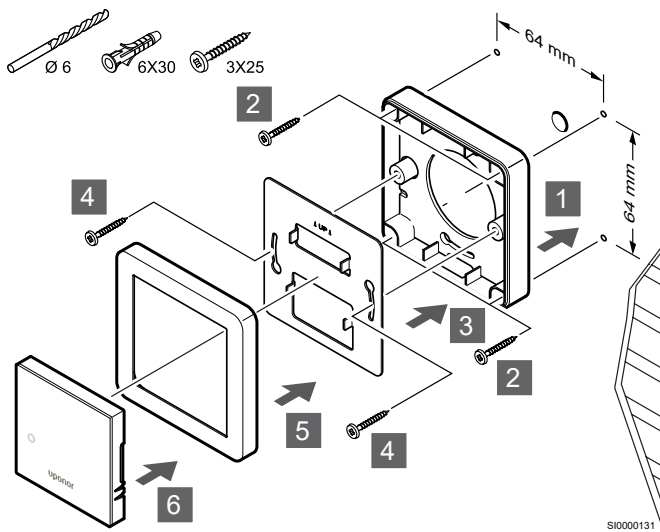
Przymocuj termostat do ściany za pomocą uchwyty ściennego, wkrętów i kołków ściennych.



### Przeostoga!

Nie wolno przykręcać zbyt mocno śruby wspornika ściennego. Może to spowodować odkształcenia metalowej płytki.

## Mocowanie za pomocą uchwyty ściennego i ramki ściiennej (opcja)



Rama czujnika nie jest dostarczana przez firmę Uponor.

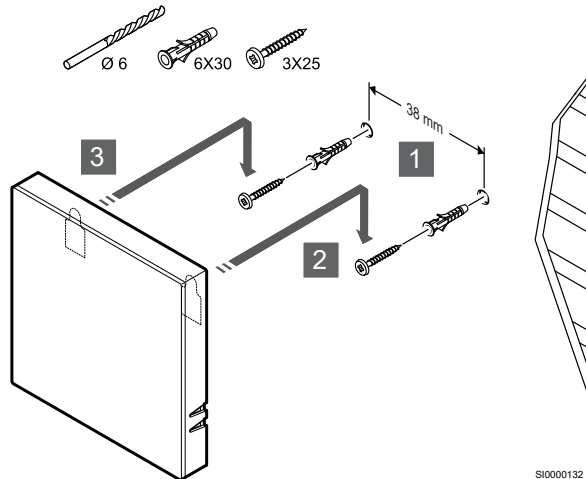
Przymocuj termostat do ściany za pomocą uchwyty ściennego, opcjonalnej ramki ściiennej, wkrętów i kołków ściennych.



### Przeostoga!

Nie wolno przykręcać zbyt mocno śruby wspornika ściennego. Może to spowodować odkształcenia metalowej płytki.

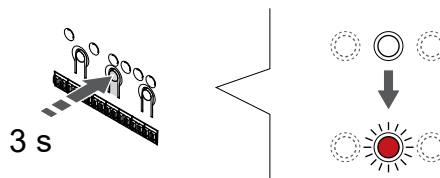
## Wkręt i kołek ścienny



Przymocuj termostat do ściany za pomocą wkrętów i kołków ściennych.

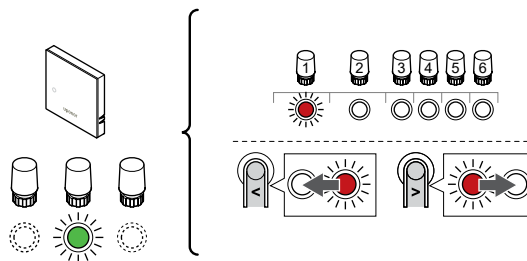
## Rejestrowanie termostatu w sterowniku

### 1. Wejście do trybu rejestracji



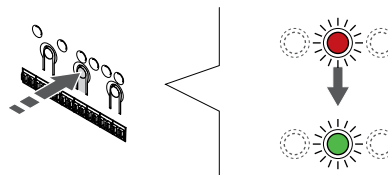
Naciśnij i przytrzymaj przycisk **OK** w sterowniku pokojowym, aż dioda LED kanału 1 (lub pierwszego niezarejestrowanego kanału) zacznie migać na czerwono.

### 2. Wybierz kanał



Za pomocą przycisków **<** lub **>** przesunij wskaźnik (dioda LED miga na czerwono) dożądanego kanału.

### 3. Zablokuj wybrany kanał



### UWAGA!

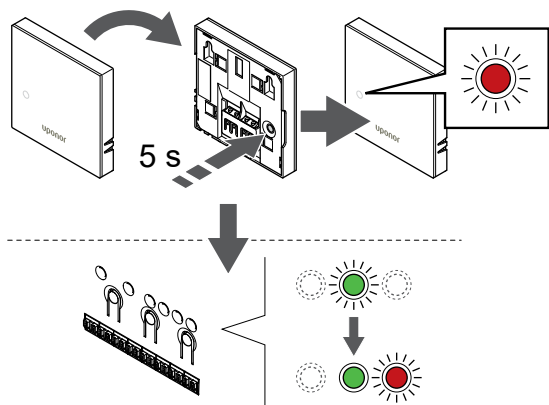
Zaleca się, by wszystkie kanały termostatu były rejestrowane w tym samym czasie.

Naciśnij przycisk **OK**, aby wybrać kanał do rejestracji. Dioda LED wybranego kanału zacznie migać na zielono.

Wybierz wszystkie kanały, które chcesz zarejestrować w termostacie, a następnie przejdź do kolejnego kroku.



#### 4. Zarejestruj termostat

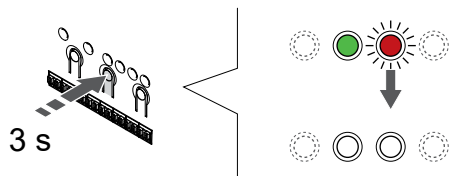


S10000133

Delikatnie nacisnąć i przytrzymać przycisk rejestracji na termostacie. Zwolnić go, gdy dioda LED (znajdująca się w przedniej części termostatu) zacznie migać.

Dioda LED wybranego kanału sterownika zacznie świecić stałym światłem zielonym. Proces rejestracji został zakończony.

#### 5. Wyjście z trybu rejestracji



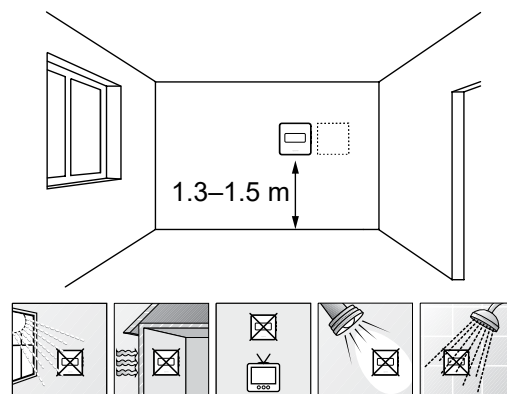
S10000076

Naciśnij i przytrzymaj przycisk **OK** w sterowniku pokojowym, aż zielone diody LED zgasną, aby zakończyć rejestrację i powrócić do trybu pracy.

Aby wyrejestrować już zarejestrowane termostaty, patrz *Wyrejestrowanie kanałów w sterowniku pokojowym, Strona 67.*

## 6.2 Uponor Smatrix Base T-143

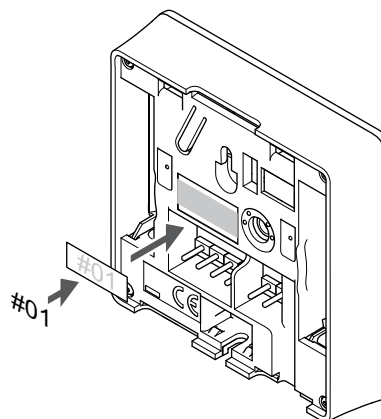
### Miejsce montażu termostatu



S10000002

- Wybierz ścianę wewnątrz budynku i miejsce na wysokości 1,3–1,5 m od podłogi.
- Upewnij się, że termostat nie będzie wystawiony na bezpośrednie działanie światła słonecznego.
- Upewnij się, że termostat nie będzie ogrzewany przez bezpośrednie światło słoneczne z drugiej strony ściany.
- Upewnij się, że termostat nie znajduje się w pobliżu źródeł ciepła takich jak telewizor, sprzęt elektroniczny, kominek, reflektory itd.
- Upewnij się, że termostat nie znajduje się w pobliżu źródeł wilgoci lub rozbryzgów wody (IP20).

### Oznaczenie termostatu



S10000134

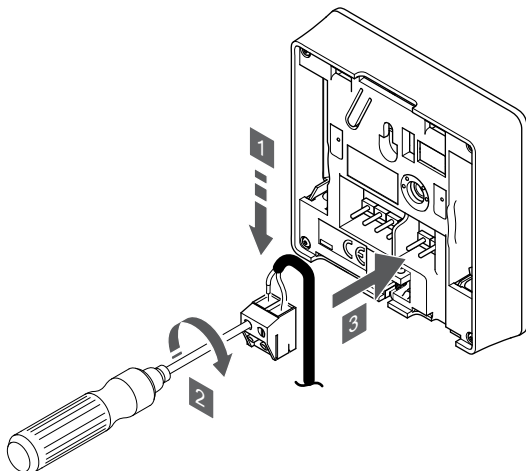
W razie konieczności umieść na termostatach etykiety z numerami kanałów, którymi sterują, na przykład „nr 02”, „nr 03”. W przypadku systemu z kilkoma sterownikami pokojowymi dodaj do opisu identyfikator każdego sterownika, na przykład 1.02, 1.03, 2.02, 2.03.

Jeśli został podłączony czujnik zewnętrzny, umieść również informację o jego typie.

Dostępne kombinacje termostatów i czujników:

- Temperatura w pomieszczeniu
- Temperatura w pomieszczeniu i podłogi
- Temperatura w pomieszczeniu i na zewnątrz budynku
- Temperatura z czujnika zdalnego

## Podłączenie czujnika zewnętrznego do termostatu



1. Włóż dwie żyły kabla czujnika (niespolaryzowany) do wyjmowanego złącza.
2. Dokręć wkręty mocujące żyły w złączu.
3. Podłącz złącze do końcówek wejściowych na termostacie.

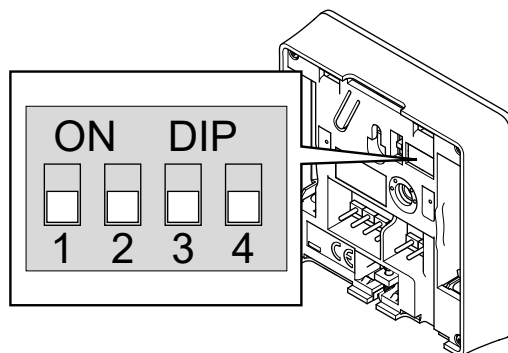
S10000135

### UWAGA!

Dla uzyskania dokładnej temperatury: zamocuj czujnik zewnętrzny od północnej strony budynku, w miejscu, które nie jest wystawione na bezpośrednie działanie promieni słonecznych. Nie umieszczaj czujnika w pobliżu drzwi, okien, lub wylotów powietrza.

Gdy termostat jest używany jako zwykły, można wykorzystać zacisk czujnika zewnętrznego do podłączenia czujnika temperatury podłogi, czujnika temperatury zewnętrznej lub zdalnego czujnika temperatury. Wybierz tryb pracy za pomocą przełączników dwustanowych (DIP) na termostacie.

## Przełącznik dwustanowy (DIP)



CD000010



### Przeostoga!

Przełącznik dwustanowy DIP w termostacie należy ustawić przed zarejestrowaniem termostatu.



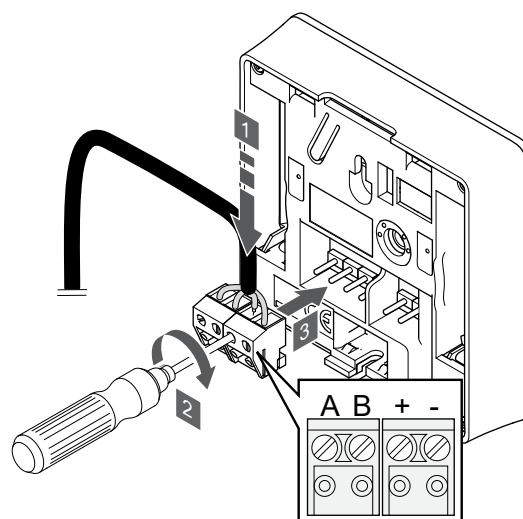
### Przeostoga!

Przełączniki muszą być ustawione na jedną z dostępnych funkcji; w przeciwnym razie rejestracja termostatu nie będzie możliwa.

Ustaw przełącznik dwustanowy zgodnie z funkcją termostatu.

Funkcja termostatu	Przełącznik										
Czujnik temperatury pomieszczenia	<table border="1"> <tr> <td>ON</td> <td>DIP</td> </tr> <tr> <td>●</td> <td>●</td> </tr> <tr> <td>●</td> <td>●</td> </tr> <tr> <td>●</td> <td>●</td> </tr> <tr> <td>1</td> <td>2 3 4</td> </tr> </table>	ON	DIP	●	●	●	●	●	●	1	2 3 4
ON	DIP										
●	●										
●	●										
●	●										
1	2 3 4										
Czujnik temperatury pomieszczenia i czujnik temperatury podłogi	<table border="1"> <tr> <td>ON</td> <td>DIP</td> </tr> <tr> <td>●</td> <td>●</td> </tr> <tr> <td>●</td> <td>●</td> </tr> <tr> <td>●</td> <td>●</td> </tr> <tr> <td>1</td> <td>2 3 4</td> </tr> </table>	ON	DIP	●	●	●	●	●	●	1	2 3 4
ON	DIP										
●	●										
●	●										
●	●										
1	2 3 4										
Czujnik temperatury pomieszczenia i czujnik temperatury zewnętrznej	<table border="1"> <tr> <td>ON</td> <td>DIP</td> </tr> <tr> <td>●</td> <td>●</td> </tr> <tr> <td>●</td> <td>●</td> </tr> <tr> <td>●</td> <td>●</td> </tr> <tr> <td>1</td> <td>2 3 4</td> </tr> </table>	ON	DIP	●	●	●	●	●	●	1	2 3 4
ON	DIP										
●	●										
●	●										
●	●										
1	2 3 4										
Czujnik zdalny	<table border="1"> <tr> <td>ON</td> <td>DIP</td> </tr> <tr> <td>●</td> <td>●</td> </tr> <tr> <td>●</td> <td>●</td> </tr> <tr> <td>●</td> <td>●</td> </tr> <tr> <td>1</td> <td>2 3 4</td> </tr> </table>	ON	DIP	●	●	●	●	●	●	1	2 3 4
ON	DIP										
●	●										
●	●										
●	●										
1	2 3 4										

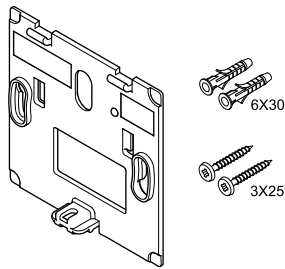
## Podłączenie kabla komunikacyjnego do termostatu



S10000036

1. Włóż cztery żyły do wyjmowanych złączy (oznaczonych A, B, + i -) termostatu.
2. Dokręć wkręty mocujące żyły w złączu.
3. Podłącz złącze do końcówek wejściowych na termostacie.

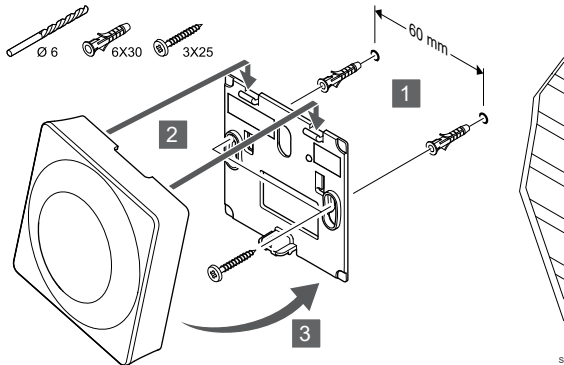
## Mocowanie termostatu do ściany



CD000004

Termostat jest dostarczany w zestawie z wkrętami, kołkami ściennymi oraz uchwytem ściennym. Można go zamocować na kilka sposobów.

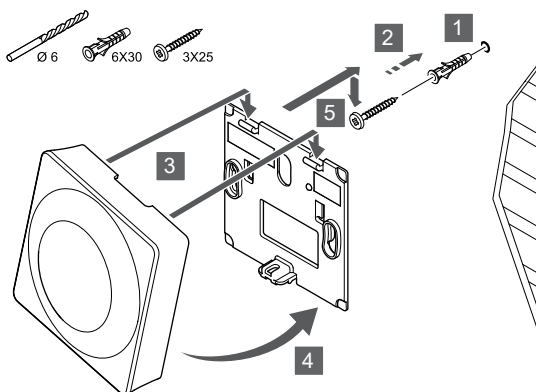
### Mocowanie na wsporniku ściennym (zalecane)



SI000018

Przymocuj termostat do ściany za pomocą uchwyty ściennego, wkrętów i kołków ściennych.

### Wkręt i kołek ścienny

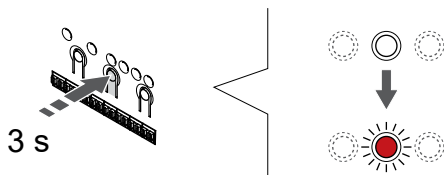


SI000017

Przymocuj termostat do ściany za pomocą wkrętu i kołka ściennego.

## Rejestrowanie termostatu w sterowniku

### 1. Wejście do trybu rejestracji



SI000065

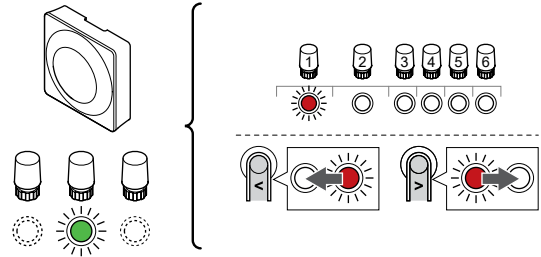
Naciśnij i przytrzymaj przycisk **OK** w sterowniku pokojowym, aż dioda LED kanału 1 (lub pierwszego niezarejestrowanego kanału) zacznie migać na czerwono.



### Przeostrog!

Przełącznik dwustanowy DIP w termostacie należy ustawić przed zarejestrowaniem termostatu.

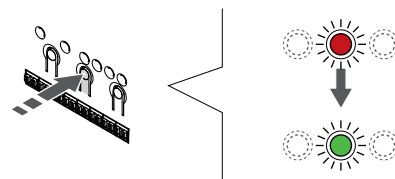
### 2. Wybierz kanał



SI000067

Za pomocą przycisków **<** lub **>** przesunij wskaźnik (dioda LED miga na czerwono) do żądanego kanału.

### 3. Zablokuj wybrany kanał



SI000071



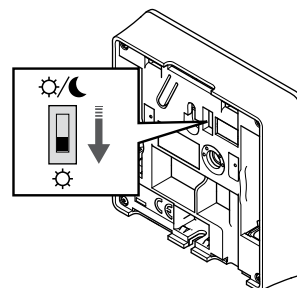
### UWAGA!

Zaleca się, by wszystkie kanały termostatu były rejestrowane w tym samym czasie.

Naciśnij przycisk **OK**, aby wybrać kanał do rejestracji. Dioda LED wybranego kanału zacznie migać na zielono.

Wybierz wszystkie kanały, które chcesz zarejestrować w termostacie, a następnie przejdź do kolejnego kroku.

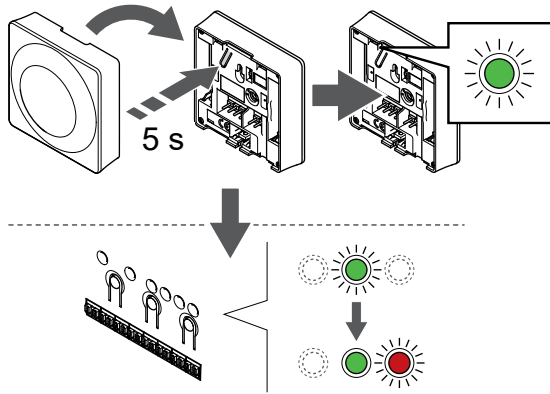
### 4. Aktywowanie alarmu ingerencji



SI000073

Opcjonalnie: Aby aktywować alarm próby modyfikacji dla termostatu, należy ustawić przełącznik wyłączania programatora na tryb Komfort (☀️) przed zarejestrowaniem termostatu.

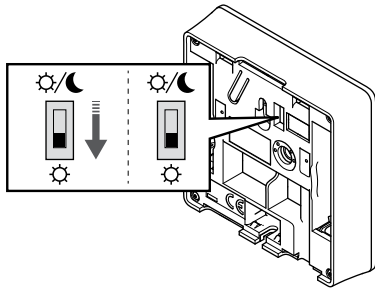
## 5. Zarejestruj termostat



Delikatnie nacisnąć i przytrzymać przycisk rejestracji na termostacie. Zwolnić przycisk, gdy dioda (znajdująca się w otworze powyżej przycisku rejestracji) zacznie migać na zielono.

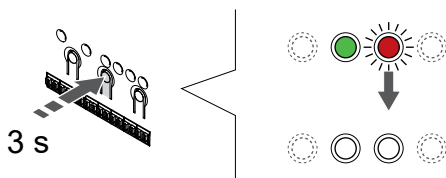
Dioda LED wybranego kanału sterownika zacznie świecić stałym światłem zielonym. Proces rejestracji został zakończony.

## 6. Ustawianie przełącznika wyłączania programatora



Opcjonalnie: Jeśli alarm próby modyfikacji został aktywowany podczas rejestracji, należy ustawić Przełącznik wyłączania programatora na żądany tryb.

## 7. Wyjście z trybu rejestracji

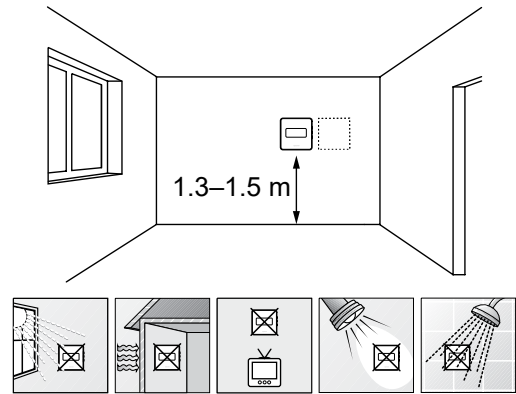


Naciśnij i przytrzymaj przycisk **OK** w sterowniku pokojowym, aż zielone diody LED zgasną, aby zakończyć rejestrację i powrócić do trybu pracy.

Aby wyrejestrować już zarejestrowane termostaty, patrz *Wyrejestrowanie kanałów w sterowniku pokojowym, Strona 67.*

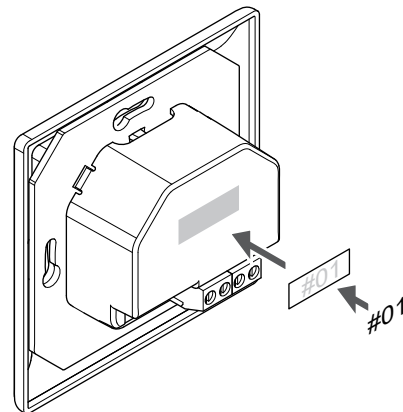
## 6.3 Uponsor Smatrix Base T-144

### Miejsce montażu termostatu



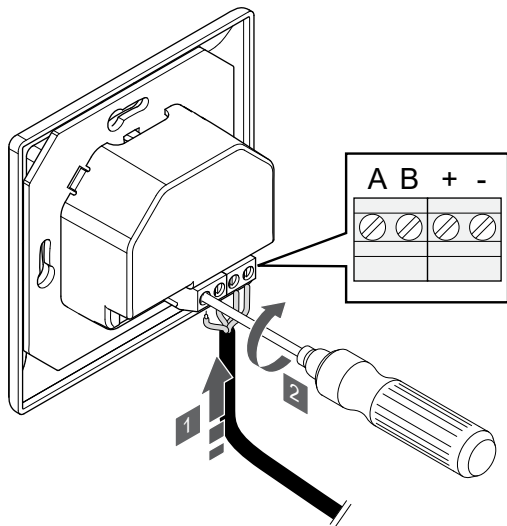
- Wybierz ścianę wewnątrz budynku i miejsce na wysokości 1,3–1,5 m od podłogi.
- Upewnij się, że termostat nie będzie wystawiony na bezpośrednie działanie światła słonecznego.
- Upewnij się, że termostat nie będzie ogrzewany przez bezpośrednie światło słoneczne z drugiej strony ściany.
- Upewnij się, że termostat nie znajduje się w pobliżu źródeł ciepła takich jak telewizor, sprzęt elektroniczny, kominek, reflektory itd.
- Upewnij się, że termostat nie znajduje się w pobliżu źródeł wilgoci lub rozbryzgów wody (IP20).

### Oznaczenie termostatu



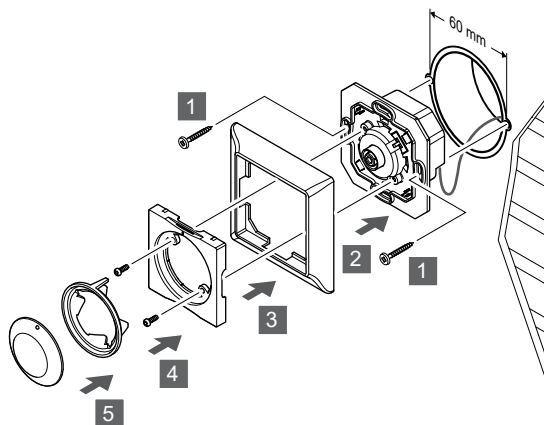
W razie konieczności umieść na termostatach etykiety z numerami kanałów, którymi sterują, na przykład „nr 02”, „nr 03”. W przypadku systemu z kilkoma sterownikami pokojowymi dodaj do opisu identyfikator każdego sterownika, na przykład 1.02, 1.03, 2.02, 2.03.

## Podłączenie kabla komunikacyjnego do termostatu



1. Włóż cztery żyły do złączy (oznaczonych A, B, + i -) termostatu.
2. Dokręć wkręty mocujące żyły w złączu.

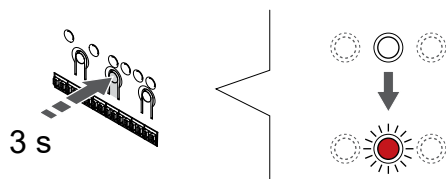
## Mocowanie termostatu do ściany



1. Umieść wspornik ścienny w puszcze ściennej i przykręć go wkrętami. Upewnij się, że przewód komunikacyjny jest podłączony.
2. Przyłóż i przytrzymaj ramkę ścienną w miejscu.
3. Zamocuj ramkę ścienną, używając wkrętów i plastikowej wkładki.
4. Zamocuj przezroczysty pierścień z podświetleniem LED.
5. Zamocuj pokrętko.

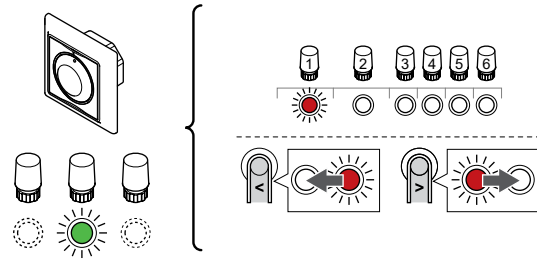
## Rejestrowanie termostatu w sterowniku

### 1. Wejście do trybu rejestracji



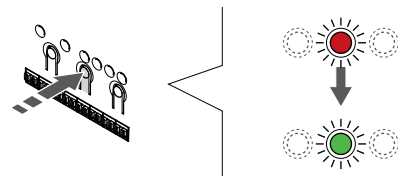
Naciśnij i przytrzymaj przycisk **OK** w sterowniku pokojowym, aż dioda LED kanału 1 (lub pierwszego niezarejestrowanego kanału) zacznie migać na czerwono.

### 2. Wybierz kanał



Za pomocą przycisków < lub > przesuwaj wskaźnik (dioda LED miga na czerwono) dożądanego kanału.

### 3. Zablokuj wybrany kanał

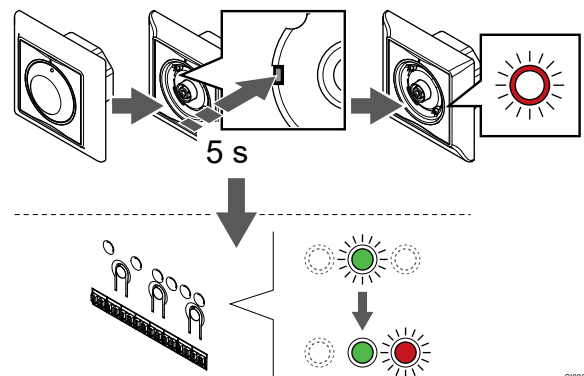


**UWAGA!**  
Zaleca się, by wszystkie kanały termostatu były rejestrowane w tym samym czasie.

Naciśnij przycisk **OK**, aby wybrać kanał do rejestracji. Dioda LED wybranego kanału zacznie migać na zielono.

Wybierz wszystkie kanały, które chcesz zarejestrować w termostacie, a następnie przejdź do kolejnego kroku.

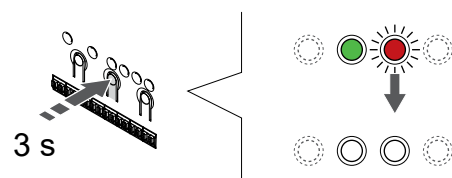
### 4. Zarejestruj termostat



Za pomocą spiczastego narzędzia delikatnie naciśnij i przytrzymaj przycisk rejestracji na termostacie. Zwolnić go, gdy dioda LED (znajdująca się nad tarczą) zacznie migać.

Dioda LED wybranego kanału sterownika zacznie świecić stałym światłem zielonym. Proces rejestracji został zakończony.

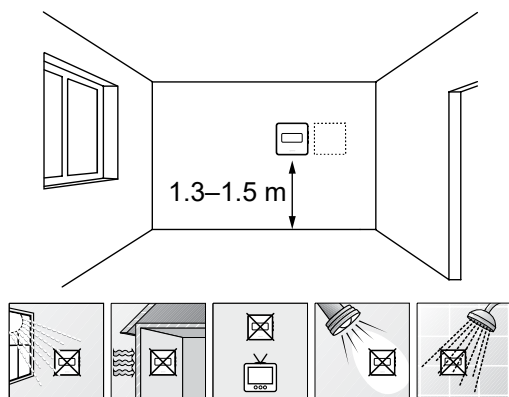
### 5. Wyjście z trybu rejestracji



Naciśnij i przytrzymaj przycisk **OK** w sterowniku pokojowym, aż zielone diody LED zgasną, aby zakończyć rejestrację i powrócić do trybu pracy.

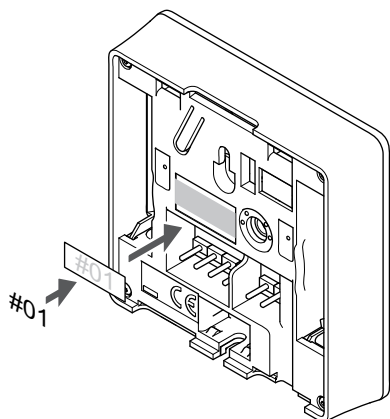
## 6.4 Uponor Smatrix Base T-145

### Miejsce montażu termostatu



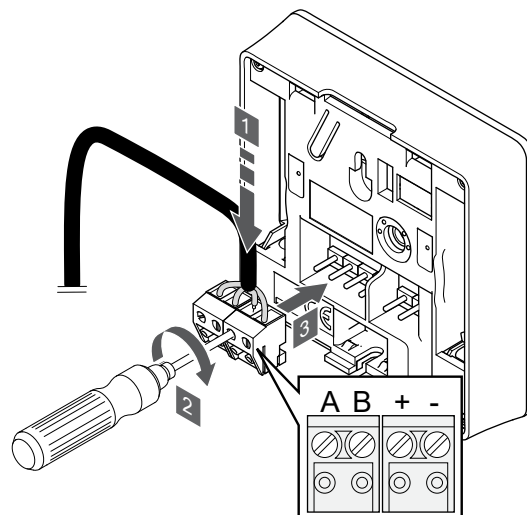
- Wybierz ścianę wewnątrz budynku i miejsce na wysokości 1,3–1,5 m od podłogi.
- Upewnij się, że termostat nie będzie wystawiony na bezpośrednie działanie światła słonecznego.
- Upewnij się, że termostat nie będzie ogrzewany przez bezpośrednie światło słoneczne z drugiej strony ściany.
- Upewnij się, że termostat nie znajduje się w pobliżu źródeł ciepła takich jak telewizor, sprzęt elektroniczny, kominek, reflektory itd.
- Upewnij się, że termostat nie znajduje się w pobliżu źródeł wilgoci lub rozbryzgów wody (IP20).

### Oznaczenie termostatu



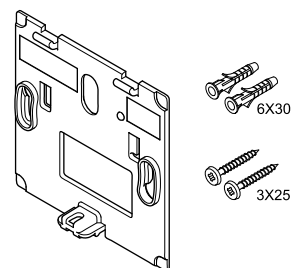
W razie konieczności umieść na termostatach etykiety z numerami kanałów, którymi sterują, na przykład „nr 02”, „nr 03”. W przypadku systemu z kilkoma sterownikami pokojowymi dodaj do opisu identyfikator każdego sterownika, na przykład 1.02, 1.03, 2.02, 2.03.

### Podłączenie kabla komunikacyjnego do termostatu



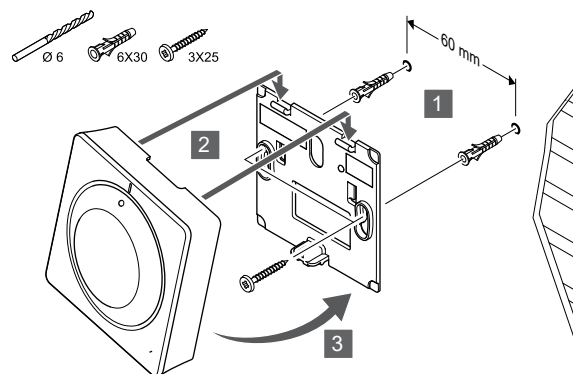
1. Włóż cztery żyły do wyjmowanych złączy (oznaczonych A, B, + i -) termostatu.
2. Dokręć wkręty mocujące żyły w złączu.
3. Podłącz złącza do końcówek wejściowych na termostacie.

### Mocowanie termostatu do ściany



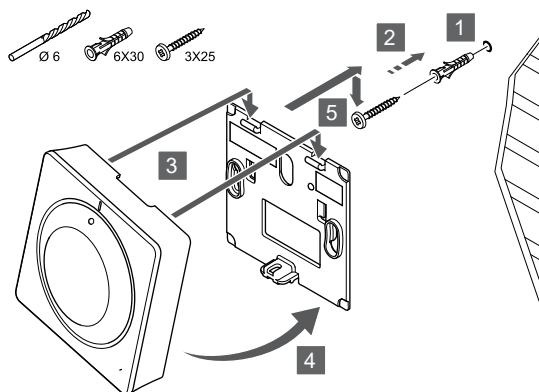
Termostat jest dostarczany w zestawie z wkrętami, kołkami ściennymi oraz uchwytem ściennym. Można go zamocować na kilka sposobów.

### Mocowanie na wsporniku ściennym (zalecane)



Przymocuj termostat do ściany za pomocą uchwyty ściennego, wkrętów i kołków ściennych.

## Wkręt i kołek ścienny

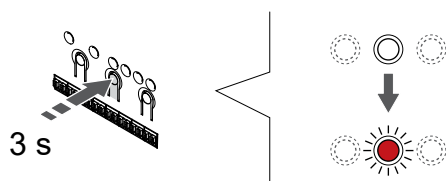


S10000025

Przymocuj termostat do ściany za pomocą wkrętu i kołka ściennego.

## Rejestrowanie termostatu w sterowniku

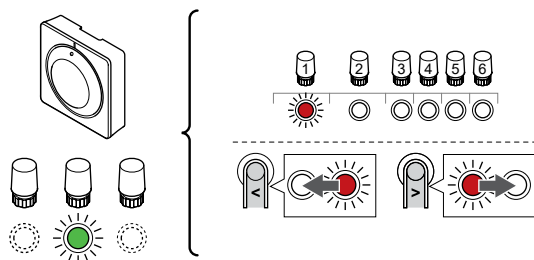
### 1. Wejście do trybu rejestracji



S10000065

Naciśnij i przytrzymaj przycisk **OK** w sterowniku pokojowym, aż dioda LED kanału 1 (lub pierwszego niezarejestrowanego kanału) zacznie migać na czerwono.

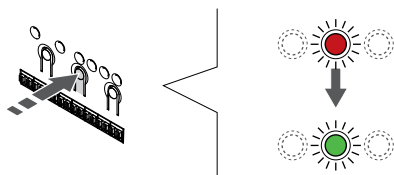
### 2. Wybierz kanał



S10000068

Za pomocą przycisków < lub > przesuwaj wskaźnik (dioda LED miga na czerwono) dożądanego kanału.

### 3. Zablokuj wybrany kanał



S10000071

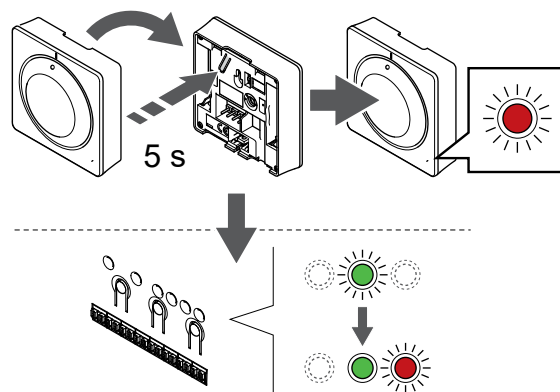
#### UWAGA!

Zaleca się, by wszystkie kanały termostatu były rejestrowane w tym samym czasie.

Naciśnij przycisk **OK**, aby wybrać kanał do rejestracji. Dioda LED wybranego kanału zacznie migać na zielono.

Wybierz wszystkie kanały, które chcesz zarejestrować w termostacie, a następnie przejdź do kolejnego kroku.

### 4. Zarejestruj termostat

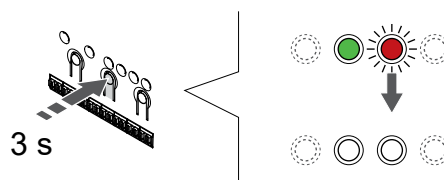


S10000141

Delikatnie nacisnąć i przytrzymać przycisk rejestracji na termostacie. Zwolnić go, gdy dioda LED (znajdująca się w przedniej części termostatu) zacznie migać.

Dioda LED wybranego kanału sterownika zacznie świecić stałym światłem zielonym. Proces rejestracji został zakończony.

### 5. Wyjście z trybu rejestracji



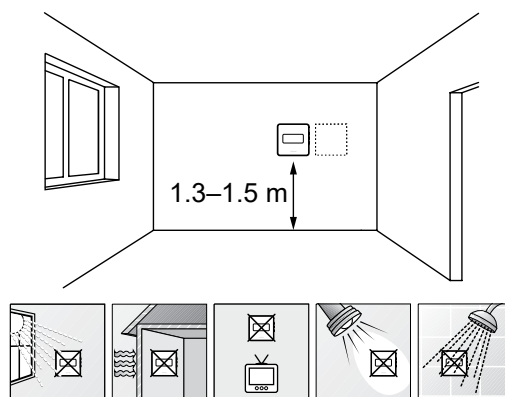
S10000078

Naciśnij i przytrzymaj przycisk **OK** w sterowniku pokojowym, aż zielone diody LED zgasną, aby zakończyć rejestrację i powrócić do trybu pracy.

Aby wyrejestrować już zarejestrowane termostaty, patrz *Wyrejestrowanie kanałów w sterowniku pokojowym, Strona 67.*

## 6.5 Uponor Smatrix Base T-146

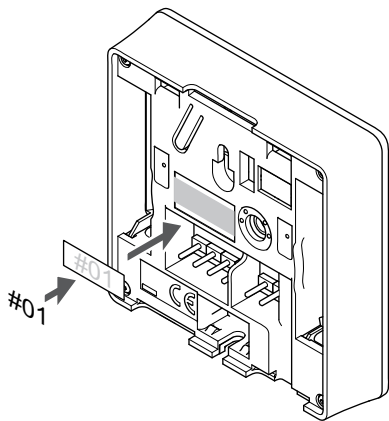
### Miejsce montażu termostatu



S10000002

- Wybierz ścianę wewnątrz budynku i miejsce na wysokości 1,3–1,5 m od podłogi.
- Upewnij się, że termostat nie będzie wystawiony na bezpośrednie działanie światła słonecznego.
- Upewnij się, że termostat nie będzie ogrzewany przez bezpośrednie światło słoneczne z drugiej strony ściany.
- Upewnij się, że termostat nie znajduje się w pobliżu źródeł ciepła takich jak telewizor, sprzęt elektroniczny, kominek, reflektory itd.
- Upewnij się, że termostat nie znajduje się w pobliżu źródeł wilgoci lub rozbryzgów wody (IP20).

## Oznaczenie termostatu



SI0000134

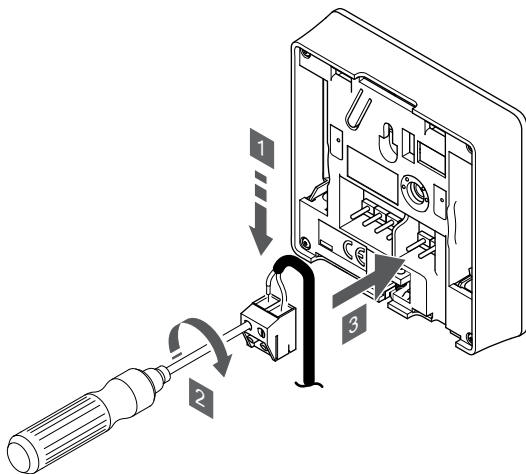
W razie konieczności umieść na termostatach etykiety z numerami kanałów, którymi sterują, na przykład „nr 02”, „nr 03”. W przypadku systemu z kilkoma sterownikami pokojowymi dodaj do opisu identyfikator każdego sterownika, na przykład 1.02, 1.03, 2.02, 2.03.

Jeśli został podłączony czujnik zewnętrzny, umieść również informację o jego typie.

Dostępne kombinacje termostatów i czujników:

- Temperatura w pomieszczeniu
- Temperatura w pomieszczeniu i podłogi
- Temperatura w pomieszczeniu i na zewnątrz budynku
- Temperatura z czujnika zdalnego

## Podłączanie czujnika zewnętrznego do termostatu



SI0000135

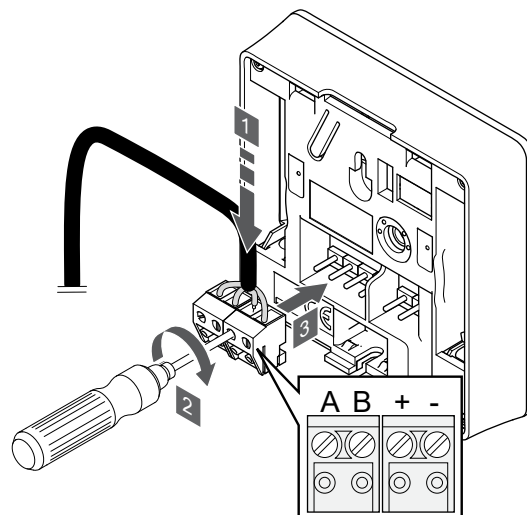
1. Włóż dwie żyły kabla czujnika (niespolaryzowany) do wyjmowanego złącza.
2. Dokręć wkręty mocujące żyły w złączu.
3. Podłącz złącze do końcówek wejściowych na termostacie.

### UWAGA!

Dla uzyskania dokładnej temperatury: zamocuj czujnik zewnętrzny od północnej strony budynku, w miejscu, które nie jest wystawione na bezpośrednie działanie promieni słonecznych. Nie umieszczaj czujnika w pobliżu drzwi, okien, lub wylotów powietrza.

Sygnal wejściowy zewnętrznego czujnika temperatury można wykorzystać do czujnika podłogowego, czujnika na zewnątrz budynku lub zdalnego czujnika temperatury. Za pomocą oprogramowania termostatu wybierz tryb sterowania odpowiedni dla sposobu wykorzystania czujnika i termostatu.

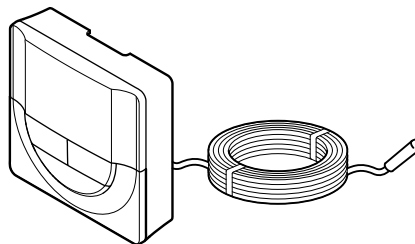
## Podłączenie kabla komunikacyjnego do termostatu



SI0000036

1. Włóż cztery żyły do wyjmowanych złączy (oznaczonych A, B, + i -) termostatu.
2. Dokręć wkręty mocujące żyły w złączu.
3. Podłącz złącza do końcówek wejściowych na termostacie.

## Wybór trybu sterowania termostatu



SI0000106

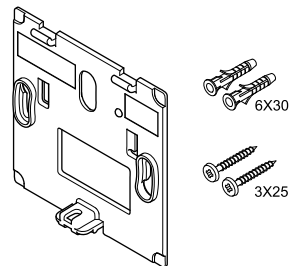
### UWAGA!

Jeśli w menu podrzędnym w ciągu ok. 8 sekund nie zostanie wciśnięty żaden przycisk na termostacie, aktualnie ustawione wartości zostaną zapisane i nastąpi powrót do menu ustawień. Po około 60 sekundach termostat powraca do trybu pracy.

Jeżeli do termostatu podłączony jest czujnik zewnętrzny, konieczne jest wybranie trybu sterowania umożliwiającego wykorzystanie dodatkowych funkcji czujnika.

Patrz *04 Tryb sterowania*, *Strona 86*, aby dowiedzieć się, jak zmienić ustawienie.

## Mocowanie termostatu do ściany

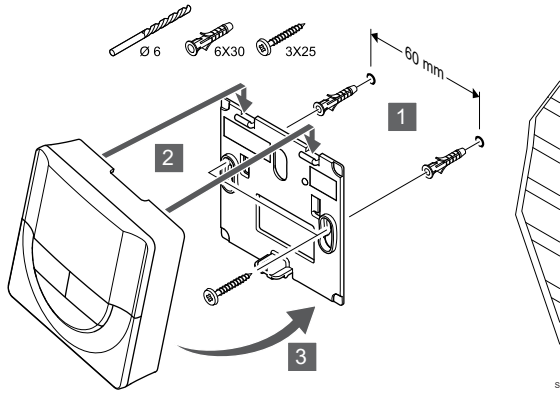


CD0000004

Termostat jest dostarczany w zestawie z wkrętami, kołkami ściennymi oraz uchwytem ściennym. Można go zamocować na kilka sposobów.

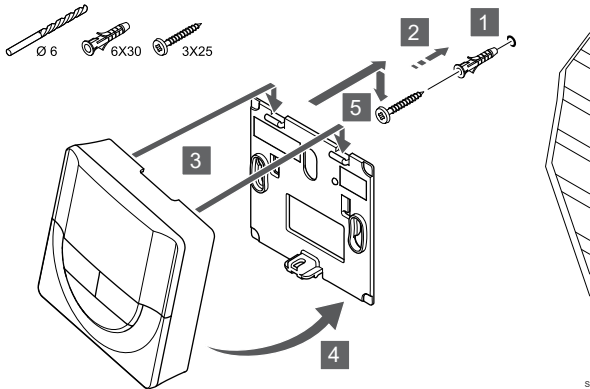


## Mocowanie na wsporniku ściennym (zalecane)



Przymocuj termostat do ściany za pomocą uchwyty ściennego, wkrętów i kołków ściennych.

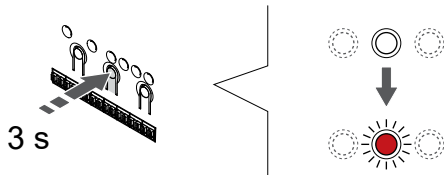
## Wkręt i kołek ścienny



Przymocuj termostat do ściany za pomocą wkrętu i kołka ściennego.

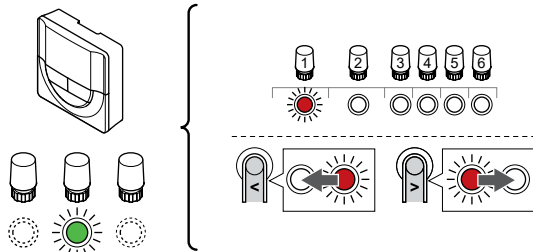
## Rejestrowanie termostatu w sterowniku

### 1. Wejście do trybu rejestracji



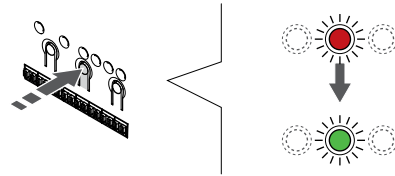
Naciśnij i przytrzymaj przycisk **OK** w sterowniku pokojowym, aż dioda LED kanału 1 (lub pierwszego niezarejestrowanego kanału) zacznie migać na czerwono.

### 2. Wybierz kanał



Za pomocą przycisków **<** lub **>** przesunij wskaźnik (dioda LED miga na czerwono) dożądanego kanału.

### 3. Zablokuj wybrany kanał



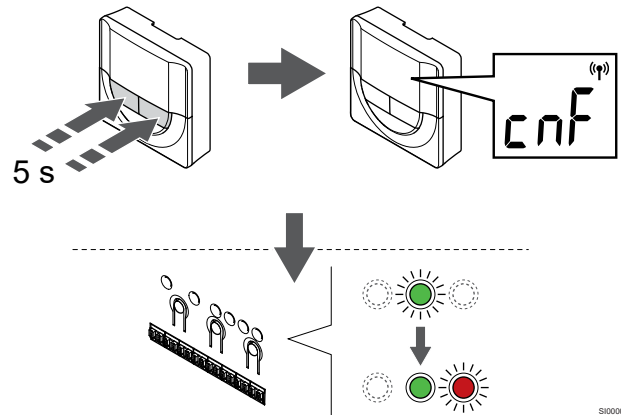
#### UWAGA!

Zaleca się, by wszystkie kanały termostatu były rejestrowane w tym samym czasie.

Naciśnij przycisk **OK**, aby wybrać kanał do rejestracji. Dioda LED wybranego kanału zacznie migać na zielono.

Wybierz wszystkie kanały, które chcesz zarejestrować w termostacie, a następnie przejdź do kolejnego kroku.

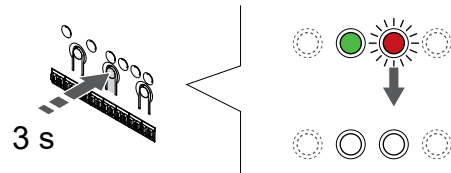
### 4. Zarejestruj termostat



Naciśnij i przytrzymaj oba przyciski **-** i **+** na termostacie, aż zostanie wyświetlony tekst **CnF** (konfiguracja) i zostanie wyświetlona ikona komunikacji.

Dioda LED wybranego kanału sterownika zacznie świecić stałym światłem zielonym. Proces rejestracji został zakończony.

### 5. Wyjście z trybu rejestracji

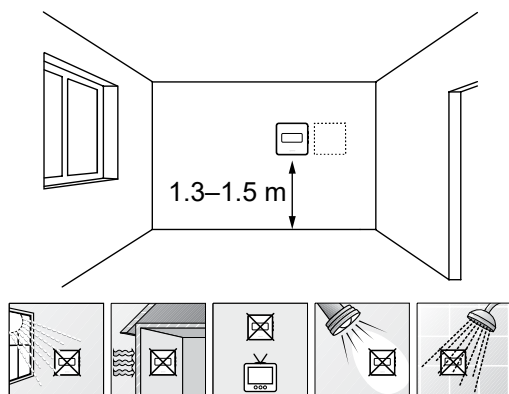


Naciśnij i przytrzymaj przycisk **OK** w sterowniku pokojowym, aż zielone diody LED zgasną, aby zakończyć rejestrację i powrócić do trybu pracy.

Aby wyrejestrować już zarejestrowane termostaty, patrz *Wyrejestrowanie kanałów w sterowniku pokojowym, Strona 67.*

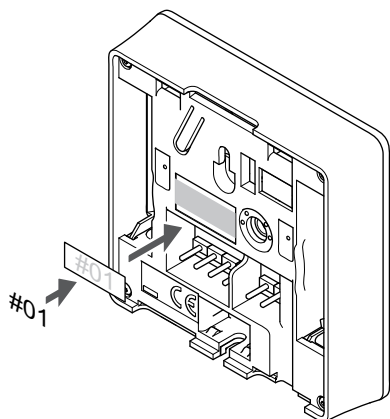
## 6.6 Uponor Smatrix Base T-148

### Miejsce montażu termostatu



- Wybierz ścianę wewnątrz budynku i miejsce na wysokości 1,3–1,5 m od podłogi.
- Upewnij się, że termostat nie będzie wystawiony na bezpośrednie działanie światła słonecznego.
- Upewnij się, że termostat nie będzie ogrzewany przez bezpośrednie światło słoneczne z drugiej strony ściany.
- Upewnij się, że termostat nie znajduje się w pobliżu źródeł ciepła takich jak telewizor, sprzęt elektroniczny, kominek, reflektory itd.
- Upewnij się, że termostat nie znajduje się w pobliżu źródeł wilgoci lub rozbryzgów wody (IP20).

### Oznaczenie termostatu



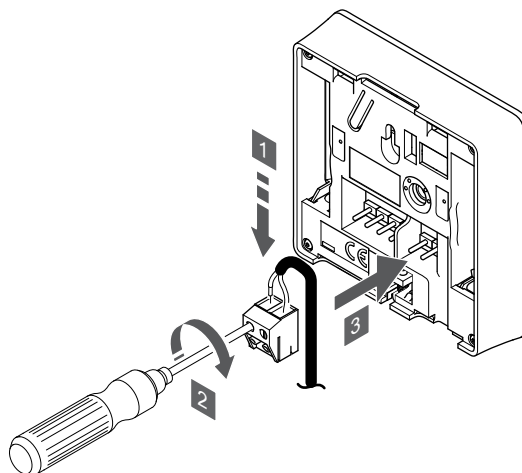
W razie konieczności umieść na termostatach etykiety z numerami kanałów, którymi sterują, na przykład „nr 02”, „nr 03”. W przypadku systemu z kilkoma sterownikami pokojowymi dodaj do opisu identyfikator każdego sterownika, na przykład 1.02, 1.03, 2.02, 2.03.

Jeśli został podłączony czujnik zewnętrzny, umieść również informację o jego typie.

Dostępne kombinacje termostatów i czujników:

- Temperatura w pomieszczeniu
- Temperatura w pomieszczeniu i podłogi
- Temperatura w pomieszczeniu i na zewnątrz budynku
- Temperatura z czujnika zdalnego

### Podłączanie czujnika zewnętrznego do termostatu



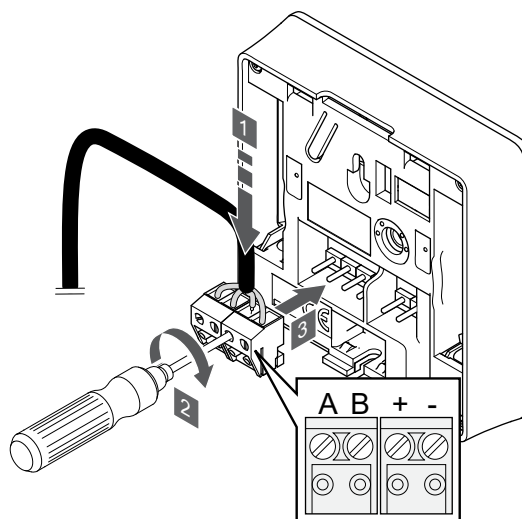
1. Włóż dwie żyły kabla czujnika (niespolaryzowany) do wymiowanego złącza.
2. Dokręć wkręty mocujące żyły w złączu.
3. Podłącz złącze do końcówek wejściowych na termostacie.

#### UWAGA!

Dla uzyskania dokładnej temperatury: zamocuj czujnik zewnętrzny od północnej strony budynku, w miejscu, które nie jest wystawione na bezpośrednie działanie promieni słonecznych. Nie umieszczaj czujnika w pobliżu drzwi, okien, lub wylotów powietrza.

Sygnal wejściowy zewnętrznego czujnika temperatury można wykorzystać do czujnika podłogowego, czujnika na zewnątrz budynku lub zdalnego czujnika temperatury. Za pomocą oprogramowania termostatu wybierz tryb sterowania odpowiedni dla sposobu wykorzystania czujnika i termostatu.

### Podłączenie kabla komunikacyjnego do termostatu



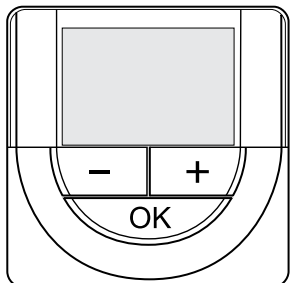
1. Włóż cztery żyły do wymiowanych złączy (oznaczonych A, B, + i -) termostatu.
2. Dokręć wkręty mocujące żyły w złączu.
3. Podłącz złącza do końcówek wejściowych na termostacie.

#### UWAGA!

Po podłączeniu termostatu do sterownika i podłączeniu tego sterownika do zasilania prądem przemiennym nastąpi włączenie termostatu.

Po włączeniu termostatu może być wymagane ustawienie dla niego daty i godziny. To ustawienie można później zmienić w ustawieniach termostatu.

## Ustawienie godziny i daty



#### UWAGA!

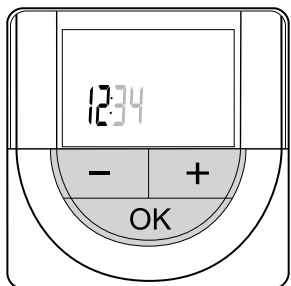
Jeśli w menu podrzędnym w ciągu ok. 8 sekund nie zostanie wciśnięty żaden przycisk na termostacie, aktualnie ustawione wartości zostaną zapisane i nastąpi powrót do menu ustawień. Po około 60 sekundach termostat powraca do trybu pracy.

Oprogramowanie wymaga ustawienia daty i godziny przy pierwszym uruchomieniu, po przywróceniu ustawień fabrycznych lub po zbyt długim odłączeniu. Ustawienie to jest wymagane, jeżeli planowane jest korzystanie z harmonogramów.

Za pomocą przycisków - lub + zmień wartość i naciśnij przycisk OK, aby ją zapisać i przejść do kolejnej wartości wymagającej ustawienia.

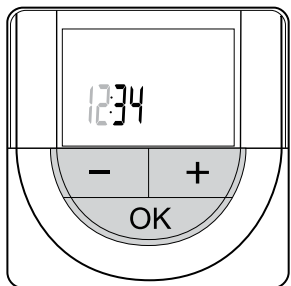
Datę i godzinę można również zmienić później w menu ustawień.

### 1. Ustaw godzinę



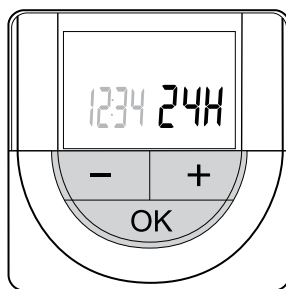
Za pomocą przycisków - lub + zmień wartość i naciśnij przycisk OK, aby ją zapisać i przejść do kolejnej wartości wymagającej ustawienia.

### 2. Ustaw minuty



Za pomocą przycisków - lub + zmień wartość i naciśnij przycisk OK, aby ją zapisać i przejść do kolejnej wartości wymagającej ustawienia.

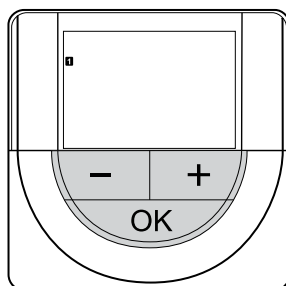
### 3. Ustaw format czasu 12/24 h



Ustaw format czasu 12-godzinny lub 24-godzinny.

Za pomocą przycisków - lub + zmień wartość i naciśnij przycisk OK, aby ją zapisać i przejść do kolejnej wartości wymagającej ustawienia.

### 4. Ustaw dzień tygodnia



Ustaw dzień tygodnia (1 = poniedziałek, 7 = niedziela).

Za pomocą przycisków - lub + zmień wartość i naciśnij przycisk OK, aby ją zapisać i przejść do kolejnej wartości wymagającej ustawienia.

### 5. Ustaw dzień miesiąca



Za pomocą przycisków - lub + zmień wartość i naciśnij przycisk OK, aby ją zapisać i przejść do kolejnej wartości wymagającej ustawienia.

### 6. Ustaw miesiąc



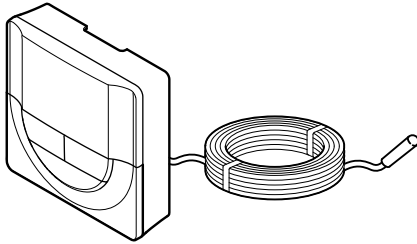
Za pomocą przycisków - lub + zmień wartość i naciśnij przycisk OK, aby ją zapisać i przejść do kolejnej wartości wymagającej ustawienia.

## 7. Ustaw rok



Za pomocą przycisków - lub + zmień wartość i naciśnij przycisk OK, aby ją zapisać i przejść do kolejnej wartości wymagającej ustawienia.

## Wybór trybu sterowania termostatem



S10000106

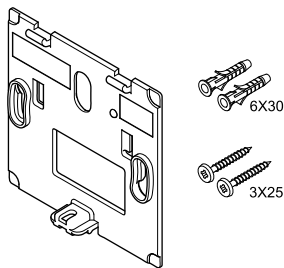
### UWAGA!

Jeśli w menu podrzędnym w ciągu ok. 8 sekund nie zostanie wciśnięty żaden przycisk na termostacie, aktualnie ustawione wartości zostaną zapisane i nastąpi powrót do menu ustawień. Po około 60 sekundach termostat powraca do trybu pracy.

Jeżeli do termostatu podłączony jest czujnik zewnętrzny, konieczne jest wybranie trybu sterowania umożliwiającego wykorzystanie dodatkowych funkcji czujnika.

Patrz 04 Tryb sterowania, Strona 86, aby dowiedzieć się, jak zmienić ustawienie.

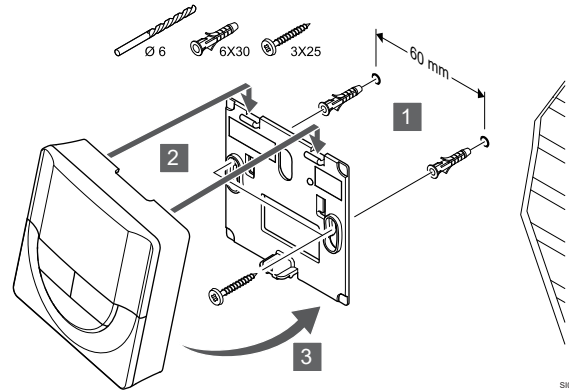
## Mocowanie termostatu do ściany



CD0000004

Termostat jest dostarczany w zestawie z wkrętami, kołkami ściennymi oraz uchwytem ściennym. Można go zamocować na kilka sposobów.

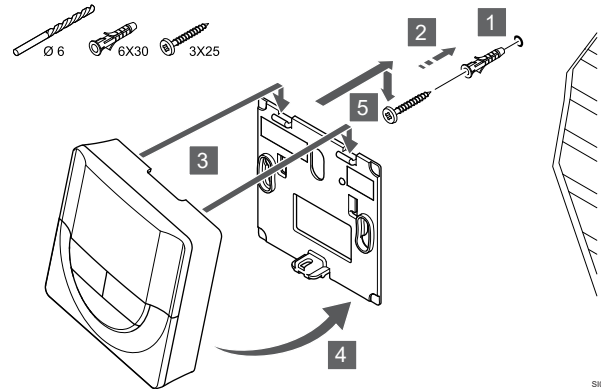
## Mocowanie na wsporniku ściennym (zalecane)



S10000015

Przymocuj termostat do ściany za pomocą uchwyty ściennego, wkrętów i kołków ściennych.

## Wkręt i kołek ścienny

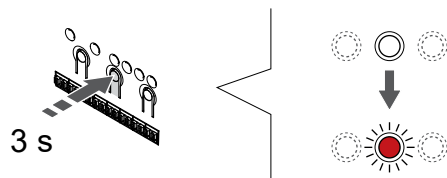


S10000014

Przymocuj termostat do ściany za pomocą wkrętu i kołka ściennego.

## Rejestrowanie termostatu w sterowniku

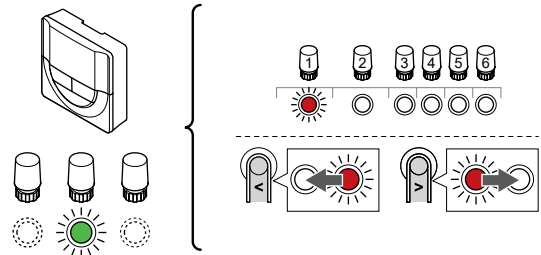
### 1. Wejście do trybu rejestracji



S10000065

Naciśnij i przytrzymaj przycisk **OK** w sterowniku pokojowym, aż dioda LED kanału 1 (lub pierwszego niezarejestrowanego kanału) zacznie migać na czerwono.

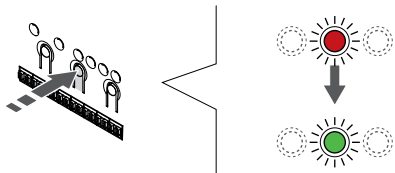
### 2. Wybierz kanał



S10000066

Za pomocą przycisków < lub > przesunij wskaźnik (dioda LED miga na czerwono) do żądanego kanału.

### 3. Zablokuj wybrany kanał



SI000071



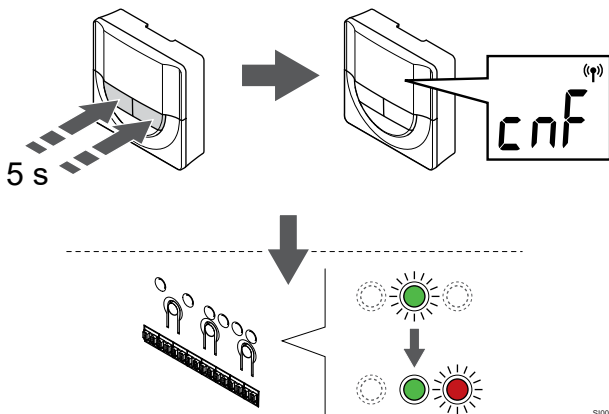
#### UWAGA!

Zaleca się, by wszystkie kanały termostatu były rejestrowane w tym samym czasie.

Naciśnij przycisk **OK**, aby wybrać kanał do rejestracji. Dioda LED wybranego kanału zacznie migać na zielono.

Wybierz wszystkie kanały, które chcesz zarejestrować w termostacie, a następnie przejdź do kolejnego kroku.

### 4. Zarejestruj termostat

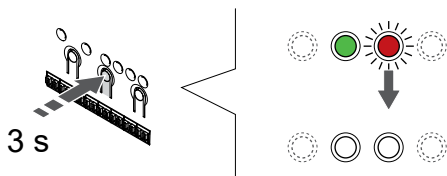


SI000072

Naciśnij i przytrzymaj oba przyciski - i + na termostacie, aż zostanie wyświetlony tekst **CnF** (konfiguracja) i zostanie wyświetlona ikona komunikacji.

Dioda LED wybranego kanału sterownika zacznie świecić stałym światłem zielonym. Proces rejestracji został zakończony.

### 5. Wyjście z trybu rejestracji



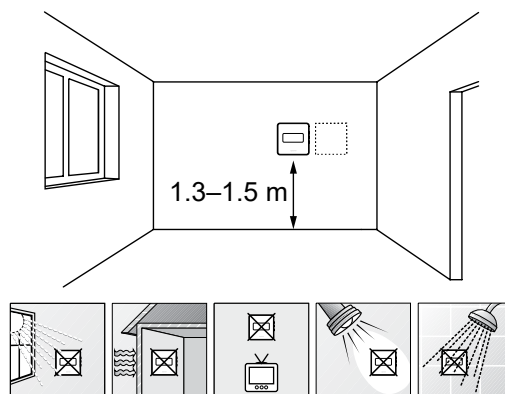
SI000076

Naciśnij i przytrzymaj przycisk **OK** w sterowniku pokojowym, aż zielone diody LED zgasną, aby zakończyć rejestrację i powrócić do trybu pracy.

Aby wyrejestrować już zarejestrowane termostaty, patrz *Wyrejestrowanie kanałów w sterowniku pokojowym, Strona 67.*

## 6.7 Uponor Smatrix Base T-149

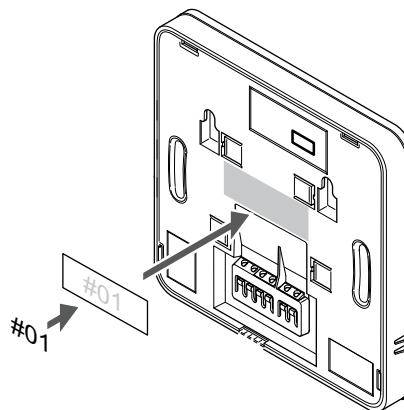
### Miejsce montażu termostatu



SI0000002

- Wybierz ścianę wewnątrz budynku i miejsce na wysokości 1,3–1,5 m od podłogi.
- Upewnij się, że termostat nie będzie wystawiony na bezpośrednie działanie światła słonecznego.
- Upewnij się, że termostat nie będzie ogrzewany przez bezpośrednie światło słoneczne z drugiej strony ściany.
- Upewnij się, że termostat nie znajduje się w pobliżu źródeł ciepła takich jak telewizor, sprzęt elektroniczny, kominek, reflektory itd.
- Upewnij się, że termostat nie znajduje się w pobliżu źródeł wilgoci lub rozbryzgów wody (IP20).

### Oznaczenie termostatu



SI0000142

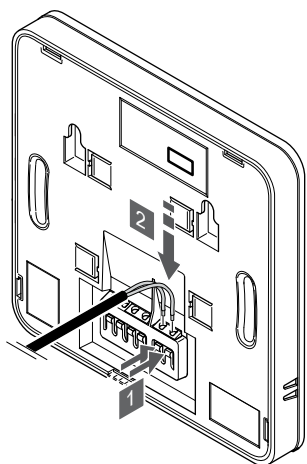
W razie konieczności umieść na termostatach etykiety z numerami kanałów, którymi sterują, na przykład „nr 02”, „nr 03”. W przypadku systemu z kilkoma sterownikami pokojowymi dodaj do opisu identyfikator każdego sterownika, na przykład 1.02, 1.03, 2.02, 2.03.

Jeśli został podłączony czujnik zewnętrzny, umieść również informację o jego typie.

Dostępne kombinacje termostatów i czujników:

- Temperatura w pomieszczeniu
- Temperatura w pomieszczeniu i podłogi
- Temperatura w pomieszczeniu i na zewnątrz budynku
- Temperatura z czujnika zdalnego

## Podłączenie czujnika zewnętrznego do termostatu



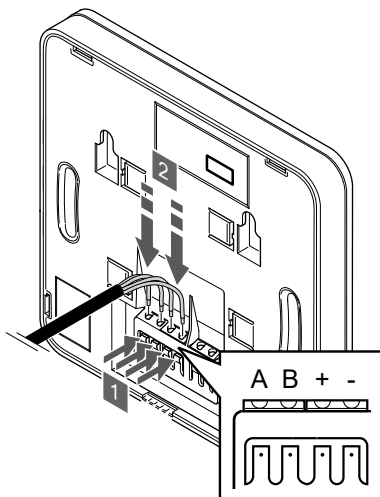
1. Naciśnij przyciski na zaciskach przyłączeniowych.
2. Naciskając przyciski, włożyć dwie żyły kabla czujnika (niespolaryzowane) do zacisku.

### UWAGA!

Dla uzyskania dokładnej temperatury: zamocuj czujnik zewnętrzny od północnej strony budynku, w miejscu, które nie jest wystawione na bezpośrednie działanie promieni słonecznych. Nie umieszczaj czujnika w pobliżu drzwi, okien, lub wylotów powietrza.

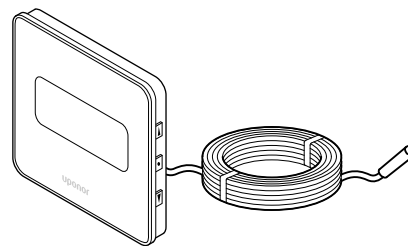
Sygnal wejściowy zewnętrznego czujnika temperatury można wykorzystać do czujnika podłogowego, czujnika na zewnątrz budynku lub zdalnego czujnika temperatury. Za pomocą oprogramowania termostatu wybierz tryb sterowania odpowiedni dla sposobu wykorzystania czujnika i termostatu.

## Podłączenie kabla komunikacyjnego do termostatu



1. Naciśnij przyciski na zaciskach połączeń z tyłu termostatu.
2. Przy wciśniętych przyciskach włoż każdą z czterech żył do zacisku połączeniowego (oznaczonych A, B, + lub -) termostatu.

## Wybór trybu sterowania termostatu



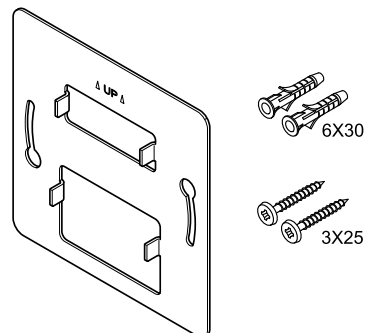
### UWAGA!

Jeśli w menu podrzędnym w ciągu ok. 8 sekund nie zostanie wciśnięty żaden przycisk na termostacie, aktualnie ustawione wartości zostaną zapisane i nastąpi powrót do menu ustawień. Po około 60 sekundach termostat powraca do trybu pracy.

Jeżeli do termostatu podłączony jest czujnik zewnętrzny, konieczne jest wybranie trybu sterowania umożliwiającego wykorzystanie dodatkowych funkcji czujnika.

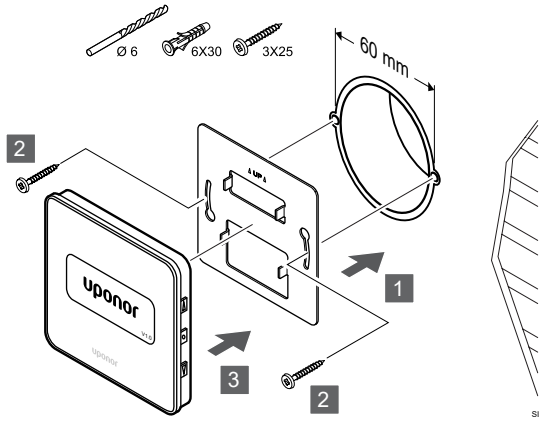
Patrz *04 Tryb sterowania, Strona 86*, aby dowiedzieć się, jak zmienić ustawienie.

## Mocowanie termostatu do ściany



Termostat jest dostarczany w zestawie z wkrętami, kołkami ściennymi oraz uchwytem ściennym. Można go zamocować na kilka sposobów.

## Mocowanie na wsporniku ściennym (zalecane)



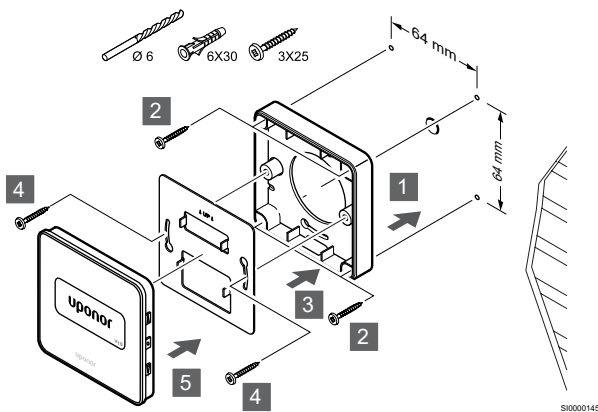
Przymocuj termostat do ściany za pomocą uchwyty ściennego, wkrętów i kołków ściennych.



### Przeostroga!

Nie wolno przykręcać zbyt mocno śruby wspornika ściennego. Może to spowodować odkształcenia metalowej płytki.

## Mocowanie za pomocą uchwyty ściennego i ramki ściennej (opcjonalne)



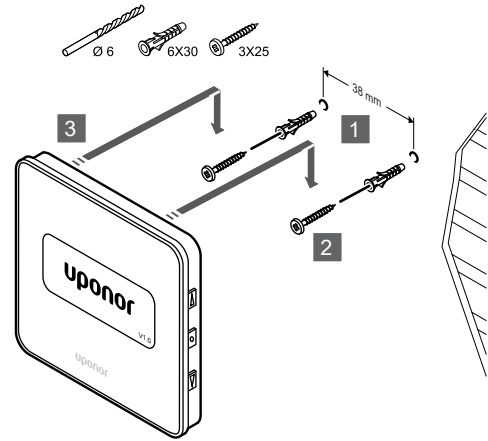
Przymocuj termostat do ściany za pomocą uchwyty ściennego, opcjonalnej ramki ściennej, wkrętów i kołków ściennych.



### Przeostroga!

Nie wolno przykręcać zbyt mocno śruby wspornika ściennego. Może to spowodować odkształcenia metalowej płytki.

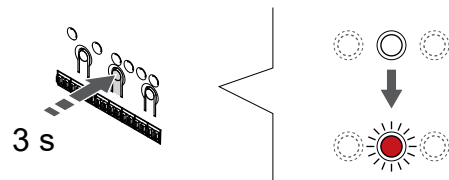
## Wkręt i kołek ścienny



Przymocuj termostat do ściany za pomocą wkręt i kołka ściennego.

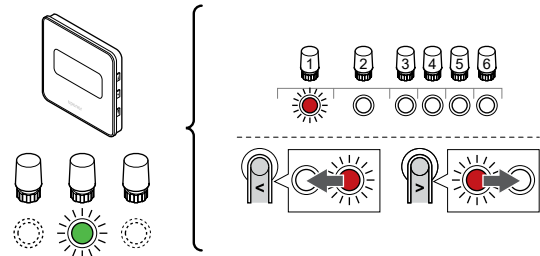
## Rejestrowanie termostatu w sterowniku

### 1. Wejście do trybu rejestracji



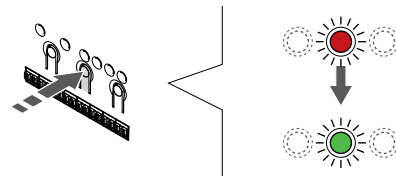
Naciśnij i przytrzymaj przycisk **OK** w sterowniku pokojowym, aż dioda LED kanału 1 (lub pierwszego niezarejestrowanego kanału) zacznie migać na czerwono.

### 2. Wybierz kanał



Za pomocą przycisków **<** lub **>** przesunij wskaźnik (dioda LED miga na czerwono) dożądanego kanału.

### 3. Zablokuj wybrany kanał



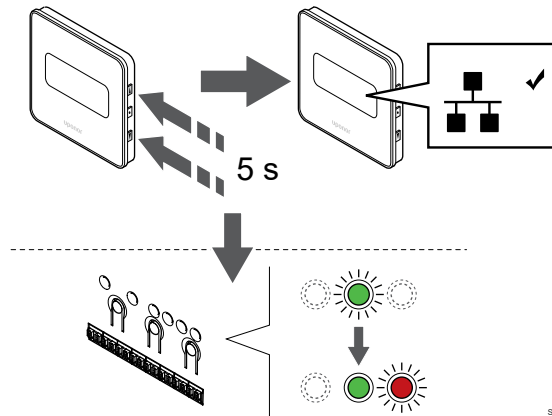
### ! UWAGA!

Zaleca się, by wszystkie kanały termostatu były rejestrowane w tym samym czasie.

Naciśnij przycisk **OK**, aby wybrać kanał do rejestracji. Dioda LED wybranego kanału zacznie migać na zielono.

Wybierz wszystkie kanały, które chcesz zarejestrować w termostacie, a następnie przejdź do kolejnego kroku.

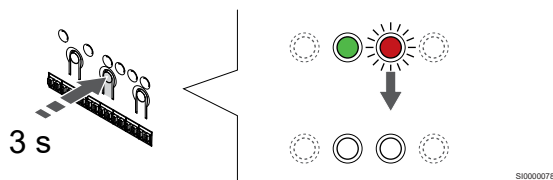
#### 4. Zarejestruj termostat



Naciśnij i przytrzymaj oba przyciski ▲ i ▼ na termostacie, aż zostanie wyświetlony tekst **CnF** (konfiguracja) i zostanie wyświetlona ikona komunikacji.

Dioda LED wybranego kanału sterownika zacznie świecić stałym światłem zielonym. Proces rejestracji został zakończony.

#### 5. Wyjście z trybu rejestracji



Naciśnij i przytrzymaj przycisk **OK** w sterowniku pokojowym, aż zielone diody LED zgasną, aby zakończyć rejestrację i powrócić do trybu pracy.

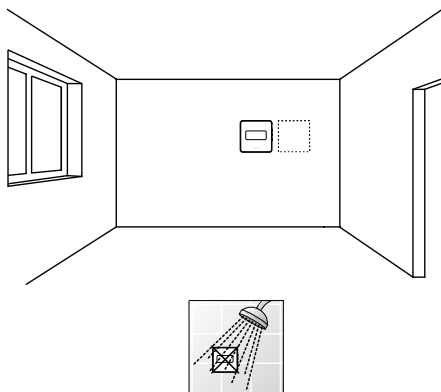
Aby wyrejestrować już zarejestrowane termostaty, patrz *Wyrejestrowanie kanałów w sterowniku pokojowym, Strona 67.*



# 7 Montaż termostatu pokojowego Uponor Smatrix Base jako urządzenia systemowego

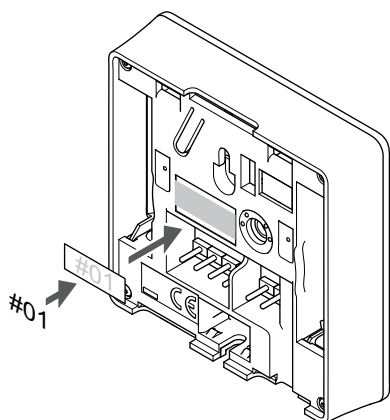
## 7.1 Uponor Smatrix Base T-143

### Miejsce montażu termostatu



- Upewnij się, że termostat nie znajduje się w pobliżu źródeł wilgoci lub rozbryzgów wody (IP20).

### Oznaczenie termostatu



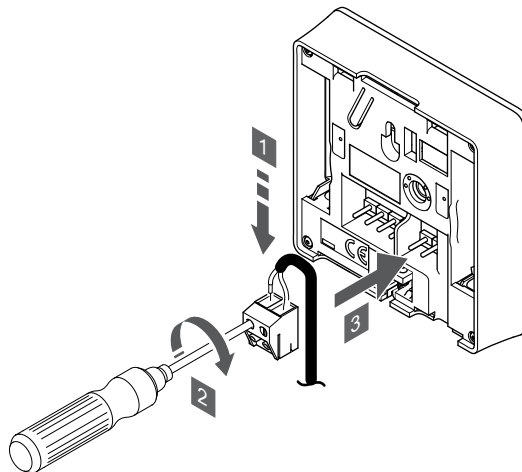
W razie konieczności umieść na termostatach etykiety z numerami kanałów, którymi sterują, na przykład „nr S02”, „nr S03”.

Jeśli został podłączony czujnik zewnętrzny lub sygnał wejściowy, należy również umieścić informację o typie ewentualnego czujnika.

Dostępne kombinacje termostatów i sygnałów wejściowych/ czujników:

- Temperatura zewnętrzna
- Czujnik temperatury wody zasilającej na potrzeby funkcji przełączania ogrzewania/chłodzenia
- Funkcja przełączania trybu Komfort/ECO
- Funkcja przełączania trybu ogrzewanie/chłodzenie

### Podłączanie zewnętrznego czujnika lub sygnału wejściowego do termostatu



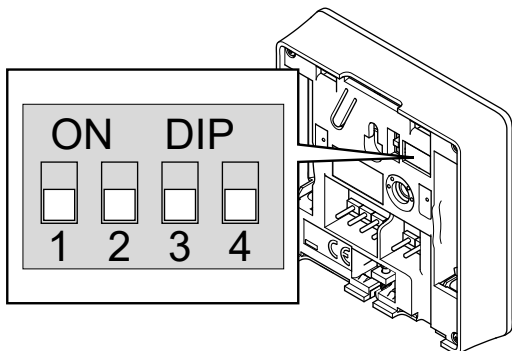
1. Włóż dwie żyły wejścia sygnałowego/przewodu czujnika (niespolaryzowane) do wyjmowanego złącza.
2. Dokręć wkręty mocujące żyły w złączu.
3. Podłącz złącze do końcówek wejściowych na termostacie.

#### UWAGA!

Dla uzyskania dokładnej temperatury: zamocuj czujnik zewnętrzny od północnej strony budynku, w miejscu, które nie jest wystawione na bezpośrednie działanie promieni słonecznych. Nie umieszczaj czujnika w pobliżu drzwi, okien, lub wylotów powietrza.

W przypadku wykorzystania jako urządzenia systemowe zacisk czujnika zewnętrznego służy do podłączenia zewnętrznego czujnika temperatury, czujnika temperatury wody zasilającej na potrzeby przełącznika ogrzewania/chłodzenia (wymaga modułu komunikacyjnego), przełącznika ogrzewania/chłodzenia lub przełącznika trybu Komfort/ECO. Wybierz tryb pracy za pomocą przełączników dwustanowych (DIP) na termostacie.

## Przełącznik dwustanowy (DIP)



CD000010



### Przeostroga!

Jeżeli w systemie jest dostępny więcej niż jeden sterownik pokojowy, należy zarejestrować termostat jako urządzenie systemowe w głównym sterowniku pokojowym.



### Przeostroga!

Przełącznik dwustanowy DIP w termostacie należy ustawić przed zarejestrowaniem termostatu.



### Przeostroga!

Przełączniki muszą być ustawione na jedną z dostępnych funkcji; w przeciwnym razie rejestracja termostatu nie będzie możliwa.



### UWAGA!

Po zarejestrowaniu termostatu jako urządzenia systemowego nie można go już używać jako standardowego termostatu pokojowego.



### UWAGA!

Sygnal zewnętrzny można podłączyć do maksymalnie czterech sterowników pokojowych pracujących równolegle. Zmniejsza to liczbę wymaganych w systemie przełączników ogrzewania/chłodzenia.



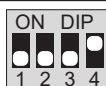
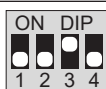
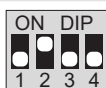
### UWAGA!

Zastosuj tylko jeden przełącznik trybu Comfort/ECO w systemie.

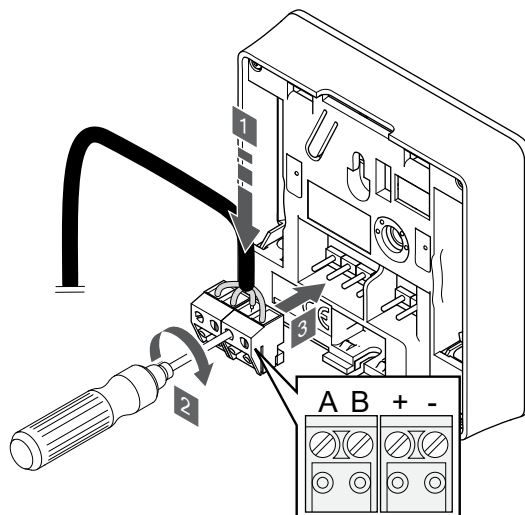
- Podłączenie zewnętrznego przełącznika trybu Comfort/ECO do systemu (urządzenie z termostatem publicznym lub wejście ogólnego zastosowania GPI) wyłącza wymuszony tryb ECO w aplikacji Uponor Smatrix PULSE.
- Podłączenie zewnętrznego przełącznika trybu Comfort/ECO w urządzeniu z termostatem publicznym powoduje wyłączenie opcji Comfort/ECO w wejściu ogólnego zastosowania (GPI).

Ustaw przełącznik dwustanowy zgodnie z funkcją termostatu.

Funkcja termostatu	Przełącznik
Zewnętrzny czujnik temperatury	
Czujnik temperatury wody zasilającej wymagany przez funkcję przełączania trybu ogrzewanie/chłodzenie (wymaga modułu komunikacyjnego)	
Wejście czujnika dla funkcji przełączania trybu Komfort/ECO (wejście zamknięte = tryb ECO)	



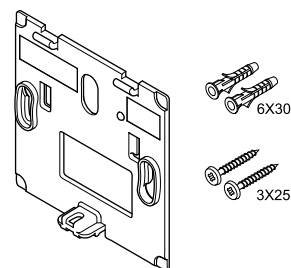
## Podłączenie kabla komunikacyjnego do termostatu



S1000036

1. Włóż cztery żyły do wyjmowanych złączy (oznaczonych A, B, + i -) termostatu.
2. Dokręć wkręty mocujące żyły w złączy.
3. Podłącz złącza do końcówek wejściowych na termostacie.

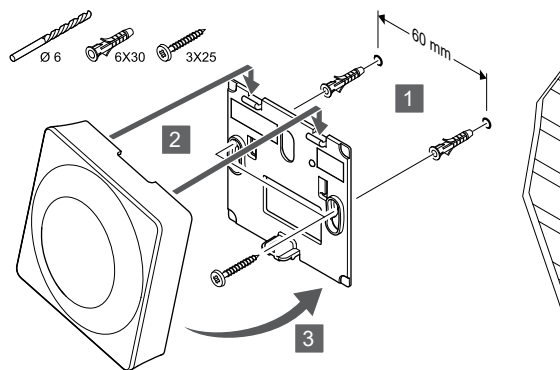
## Mocowanie termostatu do ściany



CD000004

Termostat jest dostarczany w zestawie z wkrętami, kołkami ściennymi oraz uchwytem ściennym. Można go zamocować na kilka sposobów.

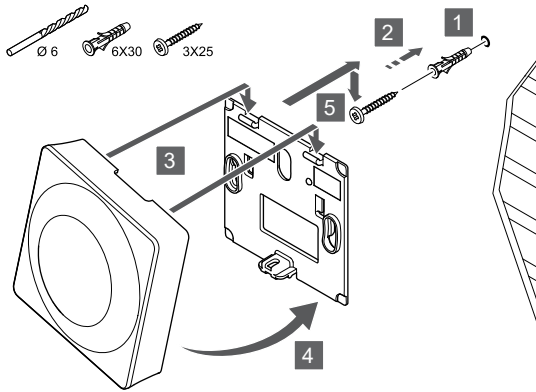
## Mocowanie na wsporniku ściennym (zalecane)



S1000018

Przymocuj termostat do ściany za pomocą uchwyty ściennego, wkrętów i kołków ściennych.

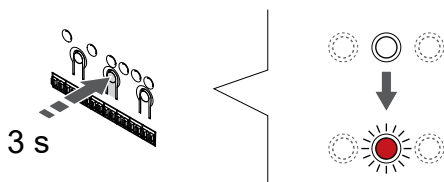
## Wkręt i kołek ścienny



Przymocuj termostat do ściany za pomocą wkrętu i kołka ściennego.

## Rejestrowanie termostatu w sterowniku

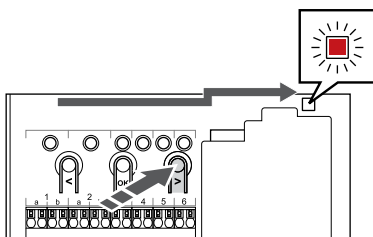
### 1. Wejście do trybu rejestracji



Naciśnij i przytrzymaj przycisk **OK** w sterowniku pokojowym, aż dioda LED kanału 1 (lub pierwszego niezarejestrowanego kanału) zacznie migać na czerwono.

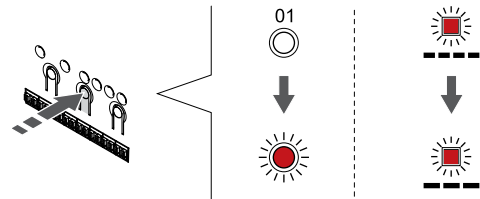
	<b>Przeostroża!</b> Przełącznik dwustanowy DIP w termostacie należy ustawić przed zarejestrowaniem termostatu.
	<b>Przeostroża!</b> Jeżeli w systemie jest dostępny więcej niż jeden sterownik pokojowy, należy zarejestrować termostat jako urządzenie systemowe w głównym sterowniku pokojowym.
	<b>UWAGA!</b> Zaleca się zarejestrowanie co najmniej jednego termostatu pokojowego przed zarejestrowaniem urządzenia systemowego.
	<b>UWAGA!</b> Po zarejestrowaniu termostatu public jako urządzenia systemowego z różnymi funkcjami termostat ten będzie działać wyłącznie jako jednostka zdalna. Nie steruje temperaturą w pomieszczeniu, w którym jest zainstalowany.

### 2. Przesuń wskaźnik kanału do diody LED zasilania



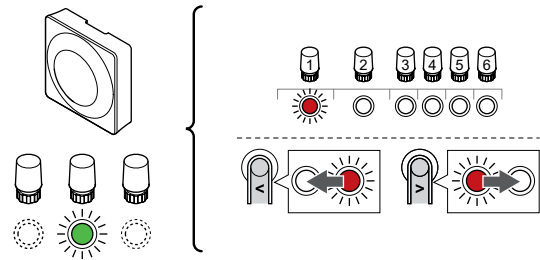
Za pomocą przycisków **<** lub **>** przesuń wskaźnik na diodę LED zasilania (dioda LED miga na czerwono).

### 3. Wejście do trybu rejestracji urządzenia systemowego



Naciśnij przycisk **OK**, aby przejść do trybu rejestrowania urządzenia systemowego (dioda LED zasilania). Dioda LED zasilania miga w rytmie: długie mignięcie, krótka przerwa, długie mignięcie. Dioda kanału 1 zacznie migać na czerwono.

### 4. Wybierz kanał

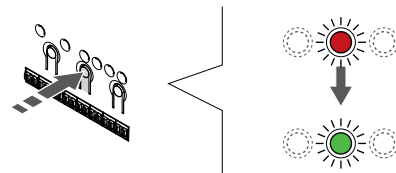


Za pomocą przycisków **<** lub **>** przesuń wskaźnik (dioda LED miga na czerwono) dożądanego kanału.

#### Kanał

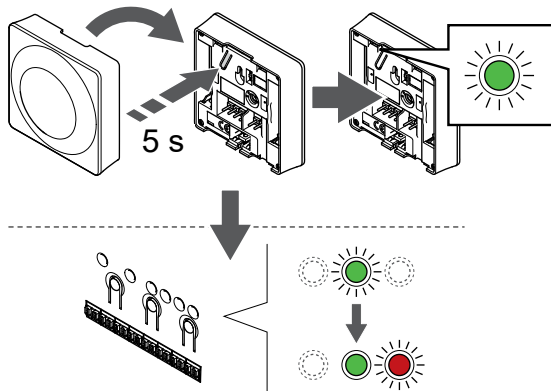
- 3 Termostat public z czujnikiem zewnętrznym.
- 4 Termostat publiczny z przełącznikiem ogrzewania/chłodzenia z wejścia czujnika (wymaga modułu komunikacyjnego).
- 5 Termostat public z przełącznikiem trybu Komfort/ECO wykorzystującym sygnał ze styku. Ta opcja powoduje wyłączenie opcji Komfort/ECO w wejściu ogólnego zastosowania (GPI).

### 5. Zablokuj wybrany kanał



Naciśnij przycisk **OK**, aby wybrać kanał do rejestracji. Dioda LED wybranego kanału zacznie migać na zielono.

## 6. Zarejestruj termostat

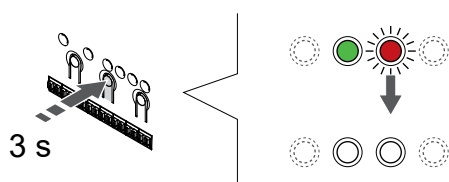


SI0000136

Delikatnie nacisnąć i przytrzymać przycisk rejestracji na termostacie. Zwolnić przycisk, gdy dioda (znajdująca się w otworze powyżej przycisku rejestracji) zacznie migać na zielono.

Dioda LED wybranego kanału sterownika zacznie świecić stałym światłem zielonym. Proces rejestracji został zakończony.

## 7. Wyjście z trybu rejestracji





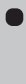
SI0000076

Naciśnij i przytrzymaj przycisk **OK** w sterowniku pokojowym, aż zielone diody LED zgasną, aby zakończyć rejestrację i powrócić do trybu pracy.

Aby wyrejestrować już zarejestrowane termostaty, patrz *Wyrejestrowanie kanałów w sterowniku pokojowym, Strona 67.*

# 8 Montaż kolejnego sterownika pokojowego Uponor Smatrix w systemie

## 8.1 Przygotowanie



	<b>UWAGA!</b> Po 10 minutach bezczynności nastąpi przekroczenie czasu oczekiwania w sterowniku i powrót do normalnej pracy. Programator zostanie wyzerowany w momencie naciśnięcia przycisku lub zarejestrowania urządzenia.
	<b>UWAGA!</b> Podsterowniki można zarejestrować tylko w głównym sterowniku.
	<b>UWAGA!</b> Jeśli sterownik został podłączony do modułu komunikacyjnego, odłącz moduł komunikacyjny i ustaw go ponownie w roli podsterownika, przywracając ustawienia fabryczne.  Istniejące podsterowniki w systemie muszą następnie wyzerować kanał urządzenia systemowego 01 lub przeprowadzić rejestrację w innym głównym sterowniku.

Można połączyć ze sobą kilka sterowników Uponor Smatrix, ustawiając jeden sterownik jako główny, a pozostałe jako podsterowniki.

Rolę głównego sterownika można przypisać, łącząc go z modułem komunikacyjnym (w systemie może być tylko jeden główny sterownik). Może on sterować maksymalnie trzema podsterownikami. Role podsterowników są przypisywane w momencie rejestracji ich (w kolejności) w głównym sterowniku.

- Upewnij się, że wszystkie sterowniki pokojowe są zasilane i że w każdym z nich został zarejestrowany co najmniej jeden termostat.
- Przed rozpoczęciem procesu rejestracji zapewnij dostęp do wszystkich sterowników pokojowych.
- Przypisz role głównego sterownika i podsterownika pokojowego, łącząc moduł komunikacyjny z głównym sterownikiem pokojowym.
- Upewnij się, że podsterowniki pokojowe znajdują się w zasięgu fal radiowych głównego sterownika pokojowego.

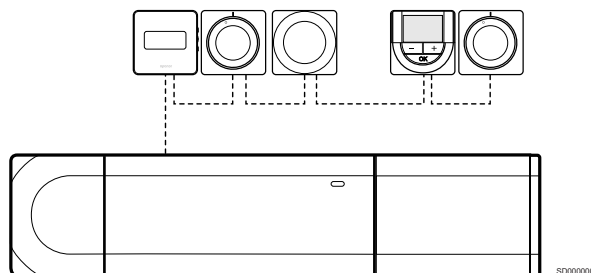
## 8.2 Podłączanie kolejnego sterownika

	<b>Przestroga!</b> Upewnij się, że sterownik jest podłączony do złącza szyny systemowej (jedno ze złączy oddalonych najbardziej na prawo) na sterowniku. W przeciwnym razie wzajemna komunikacja sterowników będzie niemożliwa.
	<b>UWAGA!</b> W tym samym systemie można podłączyć maksymalnie cztery sterowniki Uponor Smatrix.

Sterowniki Uponor Smatrix można łączyć łańcuchowo, bezpośrednio lub stosując topologię gwiazdy (można użyć modułu gwiazdy). Moduł gwiazdy można wykorzystywać w danym czasie tylko z jednym

typem szyny. Oznacza to, że termostatu nie można podłączyć do modułu gwiazda podłączonego do szyny systemowej i odwrotnie.

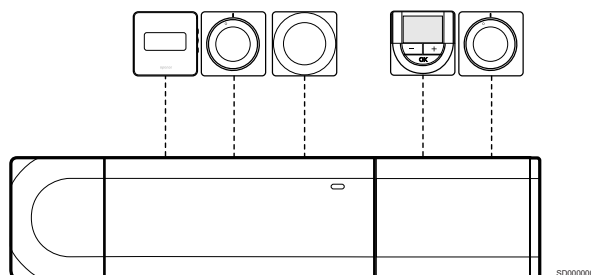
### Połączenie szeregowe



W poniższym przykładzie termostaty podłączono szeregowo. Do sterownika pokojowego i modułu rozszerzającego (jeżeli jest dostępny) wystarczy podłączyć jeden przewód.

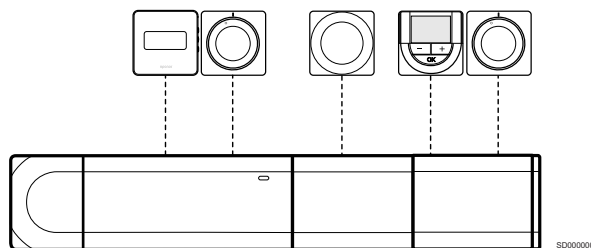
Sposób ten zmniejsza całkowitą długość kabla wykorzystywanego w systemie.

### Bezpośrednie połączenie ze sterownikiem i modułem rozszerzającym



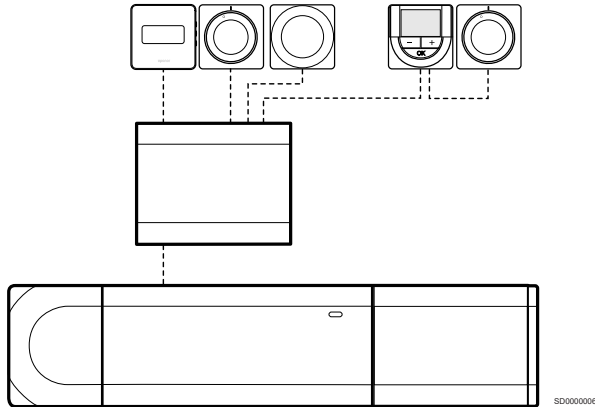
Każdy termostat w tym przykładzie podłączono do sterownika pokojowego i modułu rozszerzającego (jeżeli jest dostępny) za pomocą własnego kabla.

### Połączenie z zamocowanym modułem gwiazda



Moduł gwiazda jest przyłączony do sterownika i modułu rozszerzającego (jeżeli jest dostępny), zapewniając dodatkowe zaciski. W tym przykładzie każdy termostat jest podłączony bezpośrednio do sterownika pokojowego, modułu rozszerzającego (jeżeli jest dostępny) i modułu gwiazda.

## Połączenie z modułem gwiazda za pomocą kabla

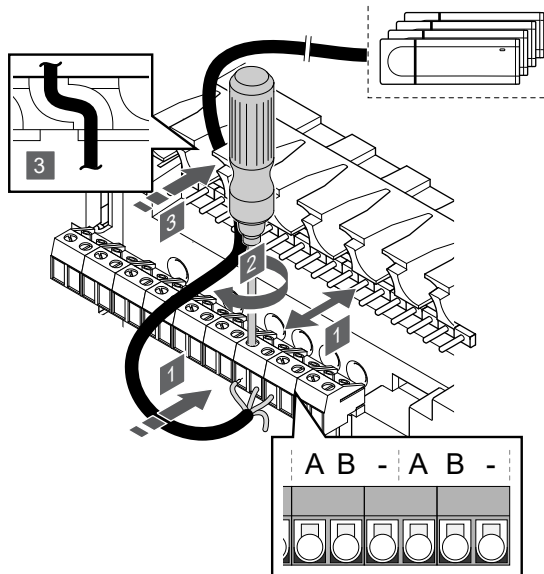


Moduł gwiazda jest podłączony do sterownika i/lub modułu rozszerzającego (jeżeli jest dostępny) za pomocą przewodu i wykorzystuje dwa dodatkowe punkty przyłączeniowe. W tym przykładzie każdy termostat jest podłączony bezpośrednio do modułu gwiazda, z wyjątkiem jednego, który został podłączony szeregowo.

## Podłączanie przewodu komunikacyjnego

Podłącz przewód komunikacyjny do sterownika, modułu rozszerzającego i/lub modułu gwiazda.

## Podłączanie przewodu komunikacyjnego do magistrali systemowej sterownika



### Przeostroga!

Upewnij się, że sterownik jest podłączony do złącza szyny systemowej (jedno ze złączy oddalonych najbardziej na prawo) na sterowniku. W przeciwnym razie wzajemna komunikacja sterowników będzie niemożliwa.

1. Poprowadź przewody przez prowadnice przewodów w górnej części ramki sterownika.
2. Wsuń dwa przewody (A, B) do wolnego złącza systemowego (jednego z najbardziej oddalonych na prawo złączy) na sterowniku; przewód jest opcjonalny i stosowany tylko w niektórych przypadkach.
3. Dokręć wkręty mocujące żyły w złączu.
4. Przytnij i schowaj niewykorzystywane przewody.

## 8.3 Rejestrowanie podsterownika w głównym sterowniku pokojowym

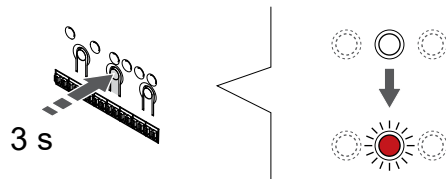
### ! UWAGA!

Po 10 minutach bezczynności nastąpi przekroczenie czasu oczekiwania w sterowniku i powrót do normalnej pracy. Programator zostanie wyzerowany w momencie naciśnięcia przycisku lub zarejestrowania urządzenia.

### ! UWAGA!

Podsterowniki można rejestrować tylko w głównym sterowniku.

### 1. Przejdź do trybu rejestrowania w głównym sterowniku pokojowym

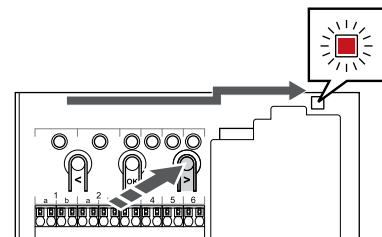


Naciśnij i przytrzymaj przycisk **OK** w sterowniku pokojowym, aż dioda LED kanału 1 (lub pierwszego niezarejestrowanego kanału) zacznie migać na czerwono.

### ! UWAGA!

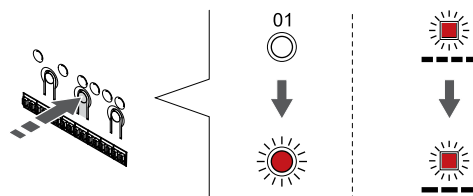
Zaleca się zarejestrowanie co najmniej jednego termostatu pokojowego przed zarejestrowaniem urządzenia systemowego.

### 2. Przesuń wskaźnik kanału do diody LED zasilania



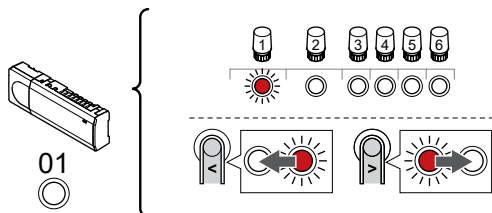
Za pomocą przycisków < lub > przesuń wskaźnik na diodę LED zasilania (dioda LED miga na czerwono).

### 3. Wejście do trybu rejestracji urządzenia systemowego



Naciśnij przycisk **OK**, aby przejść do trybu rejestracji urządzenia systemowego (dioda LED zasilania). Dioda LED zasilania miga w rytmie: długie mignięcie, krótka przerwa, długie mignięcie. Dioda kanału 1 zacznie migać na czerwono.

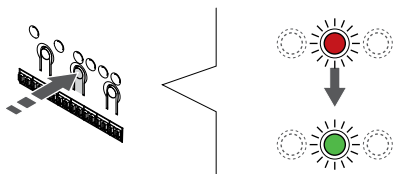
## 4. Wybierz kanał 1



SI0000166

Za pomocą przycisków < lub > przesuń wskaźnik (diody LED miga na czerwono) na kanał 1.

## 5. Zablokuj wybrany kanał



Naciśnij przycisk **OK**, aby wybrać kanał do rejestracji. Diody LED wybranego kanału zacznie migać na zielono.

## 6. Odszukaj podsterownik pokojowy

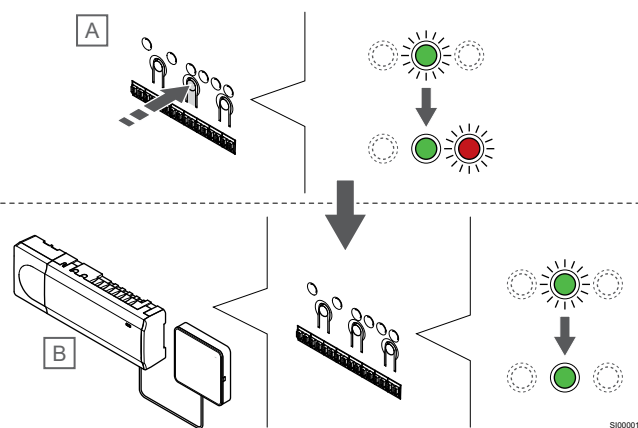


### UWAGA!

Po 10 minutach bezczynności nastąpi przekroczenie czasu oczekiwania w sterowniku i powrót do normalnej pracy. Programator zostanie wyzerowany w momencie naciśnięcia przycisku lub zarejestrowania urządzenia.

Odszukaj podsterownik pokojowy i zablokuj kanał 1 w trybie rejestrowania urządzenia systemowego (patrz kroki od 1 do 5).

## 7. Zarejestruj podsterownik pokojowy



### UWAGA!

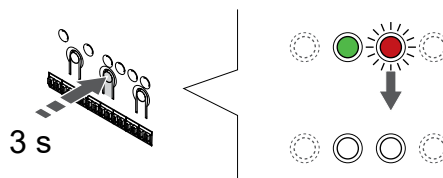
Po 10 minutach bezczynności nastąpi przekroczenie czasu oczekiwania w sterowniku i powrót do normalnej pracy. Programator zostanie wyzerowany w momencie naciśnięcia przycisku lub zarejestrowania urządzenia.

Naciśnij przycisk **OK** na podsterowniku pokojowym (A).

Diody LED kanału 1 na głównym sterowniku pokojowym (B) i podsterowniku pokojowym (A) zmieni kolor na ciągle zielony. Proces rejestrowania został zakończony.

Następny podsterownik pokojowy można zarejestrować w ciągu 10 minut bez konieczności ponownego aktywowania kanału 1 w głównym sterowniku pokojowym. Jeśli jednak żądana jest informacja zwrotna z głównego sterownika pokojowego dotycząca rejestracji, pełny proces można rozpocząć ponownie od początku bez konieczności nadpisywania pierwszej rejestracji podsterownika pokojowego.

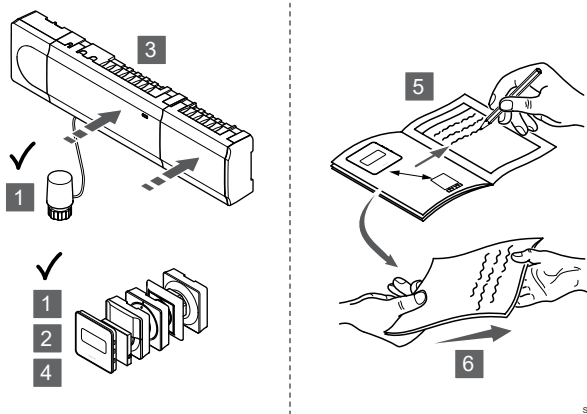
## 8. Wyjście z trybu rejestracji



Naciśnij i przytrzymaj przycisk **OK** w sterowniku pokojowym, aż zielone diody LED zgasną, aby zakończyć rejestrację i powrócić do trybu pracy.

Aby wyrejestrować już zarejestrowany sterownik, patrz *Wyrejestrowanie kanałów w sterowniku pokojowym, Strona 67.*

## 9 Zakończenie montażu



SI0000204

Wykonaj kontrolę całej instalacji:

1. Sprawdź, czy termostaty działają prawidłowo. Zmień nastawy termostatów na maksymalne, aby wygenerować zapotrzebowanie na ogrzewanie i upewnij się, że siłowniki działają.
2. Ustaw termostaty na zdefiniowane ustawienia robocze.
3. Zamknij pokrywę sterownika pokojowego.
4. Przymocuj termostaty do ściany.
5. Wydrukuj i wypełnij „Raport z montażu” (jest to osobny dokument do pobrania).
6. Przekaż użytkownikowi wydrukowane instrukcje i wszystkie informacje na temat systemu.



# 10 Obsługa sterownika Uponor Smatrix Base PULSE

## 10.1 Zasada działania

Sterownik pokojowy obsługuje instalację ogrzewania/chłodzenia podłogowego zgodnie z potrzebami klienta. Temperaturę można regulować za pomocą termostatów umieszczonych w każdym pomieszczeniu lub (jeśli zainstalowano) przez aplikację Uponor Smatrix PULSE (wymaga modułu komunikacyjnego).

Gdy tylko zmierzona temperatura spadnie poniżej nastawy (tryb ogrzewania) lub przekroczy nastawę (tryb chłodzenia), jest generowane zapotrzebowanie na zmianę temperatury w pomieszczeniu, które zostaje przesłane do sterownika pokojowego. Sterownik pokojowy otworzy siłowniki, uwzględniając bieżący tryb pracy i inne ustawienia. Po uzyskaniu nastawionej temperatury informacja ta jest przesyłana, a siłowniki są zamykane.

System obsługuje różne metody chłodzenia i można go skonfigurować w aplikacji Uponor Smatrix PULSE .

Dostępne metody chłodzenia w aplikacji Uponor Smatrix PULSE.

- Chłodzenie podłogowe (UC)  
Chłodzenie w systemie jest realizowane za pomocą pętli podłogowych.
- Chłodzenie sufitowe (CC)  
Chłodzenie w systemie jest realizowane za pomocą chłodzenia sufitowego (system 2-rurowy lub 4-rurowy).

Wybierz, czy w systemie jest wykorzystywane 2-rurowe czy 4-rurowe rozwiązanie do dostarczania ogrzewania/chłodzenia.

- 2-rurowy oznacza jedną temperaturę wody zasilającej systemu w danym czasie (ogrzewanie lub chłodzenie).  
*Automatyczne równoważenie przepływów wyłączone:* W pomieszczeniach, w których dozwolone jest ogrzewanie/ chłodzenie podłogowe. Chłodzenie podłogowe i chłodzenie sufitowe są aktywowane, gdy temperatura w pomieszczeniu jest około 1 stopień wyższa od nastawy.  
*Automatyczne równoważenie przepływów włączone:* Chłodzenie sufitowe i podłogowe będą aktywowane zgodnie z bieżącym zapotrzebowaniem na chłodzenie.
- 4-rurowy oznacza oddzielne niezależne źródła ogrzewania/chłodzenia.

W trybie ogrzewania:

Pętle podłogowe są używane, gdy występuje zapotrzebowanie na ogrzewanie. Chłodzenie sufitowe jest używane, gdy występuje zapotrzebowanie na chłodzenie.

W trybie chłodzenia:

W przypadku zapotrzebowania na chłodzenie wykorzystywane są zarówno pętle podłogowe, jak i chłodzenie sufitowe.

Patrz Uponor Smatrix PULSE , aby uzyskać więcej informacji o poszczególnych funkcjach.

## 10.2 Zwykła praca bez opcjonalnych harmonogramów

Gdy system działa w trybie zwykłym:

- W ustawieniu **Tryb grzania** siłowniki są otwierane, gdy temperatura w pomieszczeniach jest niższa niż wartość temperatury ustawiona na termostatach.
- W ustawieniu **Tryb chłodzenia** siłowniki są otwierane, gdy temperatura w pomieszczeniach jest wyższa niż wartość temperatury ustawiona na termostatach.

Patrz Uponor Smatrix PULSE , aby uzyskać więcej informacji o różnych konfiguracjach chłodzenia.

Aby uzyskać więcej informacji, patrz *Obsługa termostatów Uponor Smatrix Base, Strona 72.*

## 10.3 Praca z wykorzystaniem harmonogramów

Harmonogramy umożliwiają przełączanie między trybem Komfort i ECO w wybranych pokojach zgodnie z 7-dniowym programem. Ułatwia to optymalizację instalacji i oszczędność energii.

Aby skorzystać z harmonogramów, konieczne jest posiadanie co najmniej jednego z poniższych urządzeń:

- Uponor Smatrix Base T-148 (termostat programowalny)
- Uponor Smatrix PULSE R-208 (wymagany do dostępu do aplikacji mobilnych)

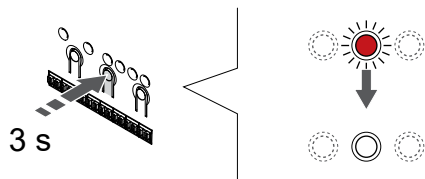
Aby uzyskać więcej informacji, patrz *Obsługa termostatów Uponor Smatrix Base, Strona 72.*

Aby uzyskać więcej informacji, patrz *Obsługa modułu komunikacyjnego Uponor Smatrix PULSE, Strona 70.*

## 10.4 Tryb pracy

Podczas normalnego funkcjonowania sterownik pokojowy działa w trybie pracy.

### Zakończenie i powrót do trybu pracy



Jeżeli sterownik pokojowy działa w trybie rejestrowania lub trybie wymuszenia, można zakończyć pracę w tym trybie i powrócić do trybu pracy, naciskając i przytrzymując przycisk OK do czasu wygaszenia diod LED (około 3 sekundy).

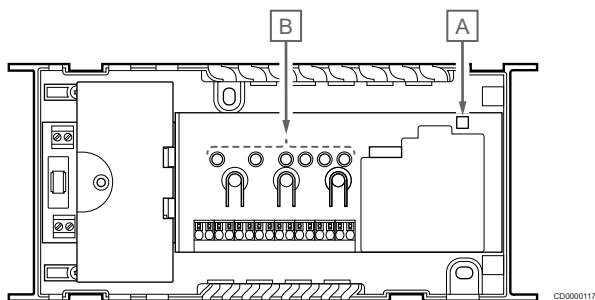
## 10.5 Diody LED sterownika

Jeśli aplikacja Uponor Smatrix PULSE (wymaga modułu komunikacyjnego) nie jest wykorzystywana, zaleca się weryfikację sprawdzenie, czy dioda LED zasilania na sterowniku pokojowym nie wskazuje alarmów. Dioda LED zasilania miga ciągle w przypadku alarmów ogólnych. Po zdjęciu pokrywy należy ustalić, które termostaty generują alarmy. Jeżeli dioda LED kanału pokazuje błąd, należy sprawdzić działanie zarejestrowanego termostatu.

Podczas zwykłej pracy dioda LED zasilania sterownika pokojowego (zielona) świeci.

Jeżeli siłowniki w danym momencie nie działają ani nie oczekują na włączenie, wszystkie diody LED kanałów są wyłączone. Te diody LED włączają się, gdy odpowiadające im siłowniki zostaną włączone, lub zaczynają migać, kiedy siłowniki oczekują na włączenie.

Jednocześnie może być otwieranych osiem siłowników w sześciu pomieszczeniach. Jeżeli zamontowany jest moduł rozszerzający, diody LED siłownika siódmego i kolejnych migają w czasie oczekiwania na pełne otwarcie poprzednich siłowników.



Pozycja	Opis
A	Dioda LED zasilania
B	Diody LED kanałów

## Tryb pracy

Dioda LED zasilania	Status
Zielone, ciągle	Sterownik pokojowy jest włączony
Czerwone, migające	Wystąpił problem, na przykład <ul style="list-style-type: none"> <li>• utrata komunikacji z termostatem na dłużej niż 1 godzinę</li> </ul>
Dioda LED kanału	Status
Czerwone, ciągle	Włączony siłownik
Czerwone, migające	<ul style="list-style-type: none"> <li>• Kanał czeka na swoją kolej do aktywowania</li> <li>• Błąd komunikacji termostatu</li> <li>• Alarm próby modyfikacji (termostat public)</li> </ul>
Wył.	Brak żądania ogrzewania lub chłodzenia

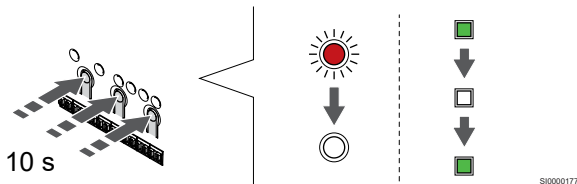
## Tryb rejestrowania

Dioda LED zasilania	Status
Czerwone, ciągle	Sterownik pokojowy jest w trybie rejestrowania termostatu
Czerwone, migające	Selektor wskazujący na kanał urządzenia systemowego
Czerwone, powoli migające	Sterownik pokojowy jest w trybie rejestrowania urządzenia systemowego
Dioda LED kanału	Status
Czerwone, ciągle	Termostat został zarejestrowany, ale wystąpiły błędy komunikacji
Zielone, ciągle	Termostat został zarejestrowany i komunikacja jest prawidłowa
Czerwone, migające	Selektor wskazujący kanał
Zielone, migające	Kanał wybrany do zarejestrowania
Wył.	Selektor nie wskazuje kanału ani nie jest zarejestrowany

## Tryb wymuszenia

Dioda LED kanału	Status
Czerwone, ciągle	Włączony siłownik
Czerwone, migające	Selektor wskazujący kanał
Wył.	Selektor nie wskazuje kanału ani nie jest aktywowany

## 10.6 Resetowanie sterownika



### UWAGA!

Upewnij się, że sterownik pokojowy znajduje się w trybie pracy. Jeżeli sterownik działa w trybie rejestracji lub trybie wymuszonym, należy nacisnąć i przytrzymać przycisk OK przez około 5 sekund lub do czasu wyłączenia diod LED.

### UWAGA!

Zerowanie sterownika pokojowego powoduje usunięcie z niego wszystkich ustawień i informacji rejestracyjnych. Będzie wymagane ponowne zarejestrowanie termostatów i urządzeń systemowych.

### UWAGA!

Jeśli sterownik został podłączony do modułu komunikacyjnego, odłącz moduł komunikacyjny i ustaw go ponownie w roli podsterownika, przywracając ustawienia fabryczne.

Istniejące podsterowniki w systemie muszą następnie wyzerować kanał urządzenia systemowego 01 lub przeprowadzić rejestrację w innym głównym sterowniku.

### UWAGA!

W przypadku zerowania podsterownika pokojowego należy wyrejestrować wszystkie pozostałe podsterowniki pokojowe z głównego sterownika pokojowego (kanał urządzenia systemowego 1). Po zakończeniu należy ponownie zarejestrować pozostałe podsterowniki pokojowe w głównym sterowniku pokojowym.

Jeśli występują problemy takie jak niewłaściwe zarejestrowanie kanału, należy wyzerować sterownik pokojowy.

Zerowanie sterownika pokojowego:

1. Naciśnij równocześnie przyciski <, OK i > (przez około 10 sekund), aż zgasną diody LED wszystkich kanałów, a zacznie migać dioda LED zasilania. Wszystkie parametry zostaną skasowane i włączy się tryb pracy.

## 10.7 Wyrejestrowanie kanałów w sterowniku pokojowym

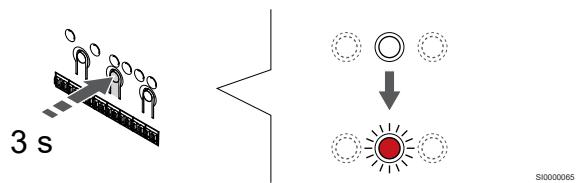
### UWAGA!

Upewnij się, że sterownik pokojowy znajduje się w trybie pracy. Jeżeli sterownik działa w trybie rejestracji lub trybie wymuszonym, należy nacisnąć i przytrzymać przycisk OK przez około 5 sekund lub do czasu wyłączenia diod LED.

Jeśli kanał został niewłaściwie zarejestrowany lub konieczne jest ponowne zarejestrowanie termostatu, można usunąć bieżącą rejestrację ze sterownika pokojowego.

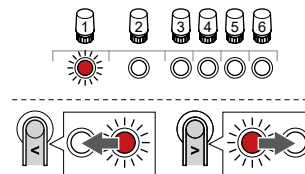
## Wyrejestrowanie kanału sterownika pokojowego

### 1. Wejście do trybu rejestracji



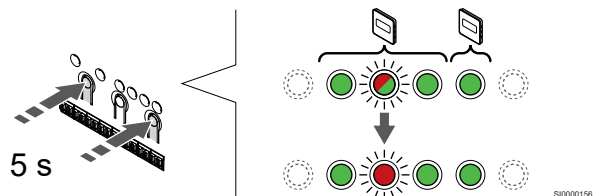
Naciśnij i przytrzymaj przycisk **OK** w sterowniku pokojowym, aż dioda LED kanału 1 (lub pierwszego niezarejestrowanego kanału) zacznie migać na czerwono.

### 2. Wybierz kanał



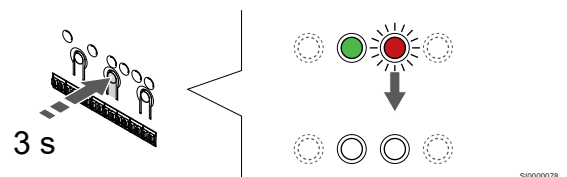
Za pomocą przycisków < lub > przesuwaj wskaźnik (dioda LED miga na czerwono) na kanał, dla którego ma nastąpić wyrejestrowanie (zielona dioda LED świeci ciągłym światłem).

### 3. Wyrejestruj kanał



Naciśnij przycisk < i > i przytrzymaj je do momentu, aż dioda LED wybranego kanału zacznie migać na czerwono (około 5 sekund).

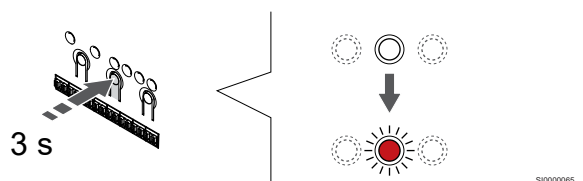
### 4. Wyjście z trybu rejestracji



Naciśnij i przytrzymaj przycisk **OK** w sterowniku pokojowym, aż zielone diody LED zgasną, aby zakończyć rejestrację i powrócić do trybu pracy.

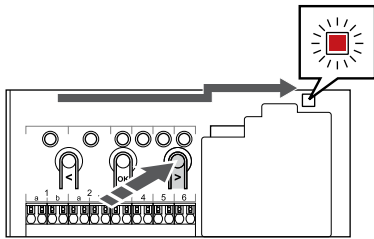
## Wyrejestrowanie kanału urządzenia systemowego

### 1. Wejście do trybu rejestracji



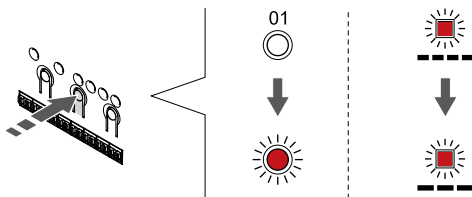
Naciśnij i przytrzymaj przycisk **OK** w sterowniku pokojowym, aż dioda LED kanału 1 (lub pierwszego niezarejestrowanego kanału) zacznie migać na czerwono.

## 2. Przesuń wskaźnik kanału do diody LED zasilania



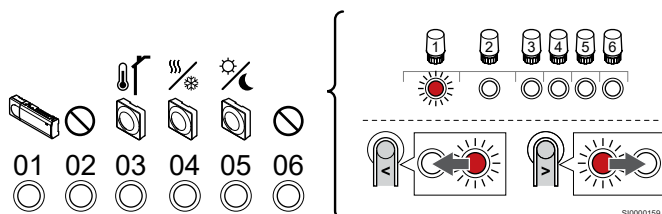
Za pomocą przycisków < lub > przesuń wskaźnik na diodę LED zasilania (dioda LED miga na czerwono).

## 3. Wejście do trybu rejestracji urządzenia systemowego



Naciśnij przycisk **OK**, aby przejść do trybu rejestrowania urządzenia systemowego (dioda LED zasilania). Dioda LED zasilania miga w rytmie: długie mignięcie, krótka przerwa, długie mignięcie. Dioda kanału 1 zacznie migać na czerwono.

## 4. Wybierz kanał



### UWAGA!

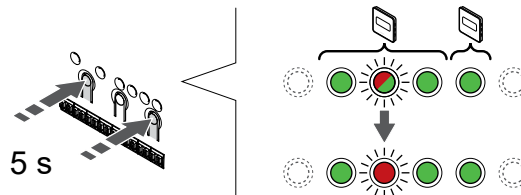
W przypadku wyrejestrowania kanału urządzenia systemowego 1 z podsterownika pokojowego należy wyrejestrować wszystkie pozostałe podsterowniki pokojowe z głównego sterownika pokojowego (kanał urządzenia systemowego 1). Po zakończeniu należy ponownie zarejestrować pozostałe podsterowniki pokojowe w głównym sterowniku pokojowym.

Za pomocą przycisków < lub > przesuń wskaźnik (dioda LED miga na czerwono) na kanał, dla którego ma nastąpić wyrejestrowanie (zielona dioda LED świeci ciągłym światłem).

### Kanał

- 1 Podsterownik pokojowy
- 2 Nieużywany
- 3 Termostat public z czujnikiem zewnętrznym.
- 4 Termostat publiczny z przełącznikiem ogrzewania/chłodzenia z wejścia czujnika (wymaga modułu komunikacyjnego).
- 5 Termostat publiczny z przełącznikiem trybu Komfort/ECO wykorzystującym sygnał ze styku.
- 6 Nieużywany

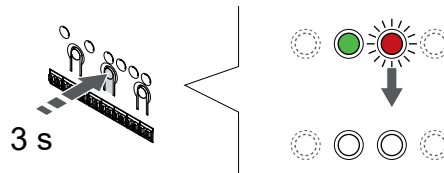
## 5. Wyrejestruj kanał



SI000082

Naciśnij przycisk < i > i przytrzymaj je do momentu, aż dioda LED wybranego kanału zacznie migać na czerwono (około 5 sekund).

## 6. Wyjście z trybu rejestracji

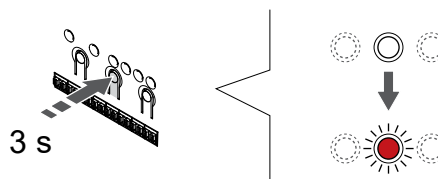


SI000083

Naciśnij i przytrzymaj przycisk **OK** w sterowniku pokojowym, aż zielone diody LED zgasną, aby zakończyć rejestrację i powrócić do trybu pracy.

## Wyrejestrowanie wszystkich kanałów sterownika pokojowego

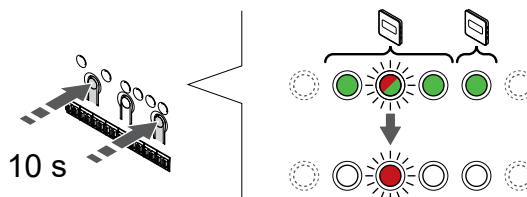
### 1. Wejście do trybu rejestracji



SI000065

Naciśnij i przytrzymaj przycisk **OK** w sterowniku pokojowym, aż dioda LED kanału 1 (lub pierwszego niezarejestrowanego kanału) zacznie migać na czerwono.

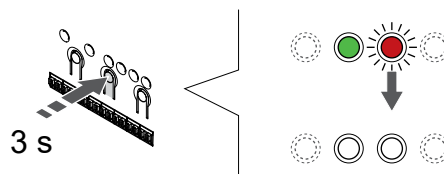
### 2. Wyrejestrowanie wszystkich kanałów



SI0000160

Naciśnij przycisk < i > równocześnie i przytrzymaj je do momentu, aż zgasną diody LED wszystkich kanałów z wyjątkiem jednego (około 10 sekund). Dioda LED jednego kanału miga na czerwono.

### 3. Wyjście z trybu rejestracji



SI0000178

Naciśnij i przytrzymaj przycisk **OK** w sterowniku pokojowym, aż zielone diody LED zgasną, aby zakończyć rejestrację i powrócić do trybu pracy.

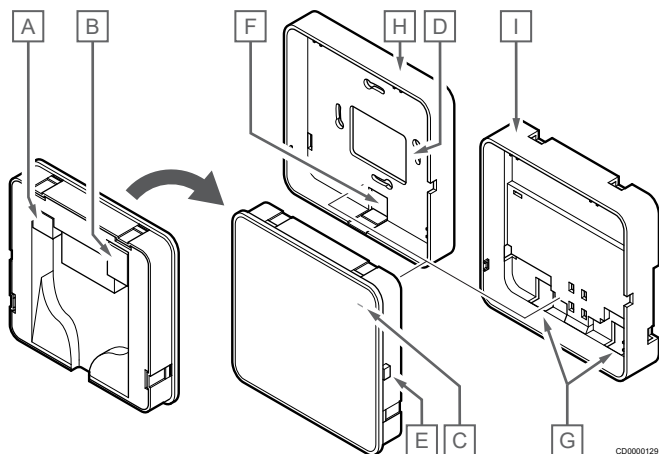
## 10.8 Aktualizacja oprogramowania sterownika pokojowego (opcjonalne)

Oprogramowanie sterownika pokojowego można zaktualizować za pomocą aplikacji Uponor Smatrix PULSE (wymaga modułu komunikacyjnego i połączenia z Usługi w chmurze Uponor).

# 11 Obsługa modułu komunikacyjnego Uponsor Smatrix PULSE

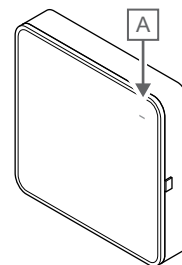
## 11.1 Układ modułu komunikacyjnego

Na ilustracji poniżej przedstawiono części termostatu.



Pozycja	Opis
A	Złącze komunikacyjne (między modułem komunikacyjnym a sterownikiem pokojowym)
B	Złącze Ethernet RJ45
C	Dioda LED działania
D	Tylny wpust kablowy
E	Przycisk obsługi
F	Wyłamywana część plastikowa, do wprowadzania przewodów
G	Wpusty kablowe
H	Standardowe mocowanie tylne
I	Tylne mocowanie na szynę DIN

## 11.2 Diody LED modułu komunikacyjnego



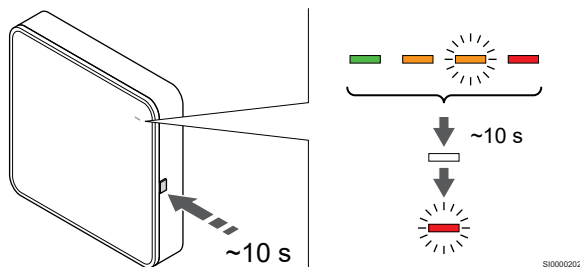
CD0000127

Pozycja	Opis
A	Dioda LED działania

Dioda LED	Status
Zielone, ciągle	Moduł komunikacyjny jest włączony i podłączony do Usługi w chmurze Uponsor.
Pomarańczo we, ciągle	Moduł komunikacyjny jest włączony i podłączony do sieci LAN (za pośrednictwem sieci Wi-Fi lub Ethernet), bez połączenia z Usługi w chmurze Uponsor.
Pomarańczo we, migające	Moduł komunikacyjny jest włączony, a tryb lokalnego tymczasowego punktu dostępu do sieci Wi-Fi jest aktywowany.
Czerwone, ciągle	Moduł komunikacyjny jest włączony, ale nie jest podłączony do sieci LAN (za pomocą sieci Wi-Fi lub Ethernet) ani do punktu dostępowego modułu komunikacyjnego.

## 11.3 Przywracanie ustawień fabrycznych modułu komunikacyjnego



SI0000202



### UWAGA!

Ta funkcja nie wpływa na ustawienia związane z termostatem i sterownikiem pokojowym.

Ta funkcja powoduje wyzerowanie modułu komunikacyjnego do ustawień fabrycznych i jest używana głównie podczas przenoszenia systemu do nowego właściciela.

Przywracanie ustawień fabrycznych modułu komunikacyjnego:

1. Naciśnij i przytrzymaj przycisk obsługi (przez około 10 sekund), aż dioda LED działania zgaśnie.
2. Zwolnij przycisk. Nastąpi ponowne uruchomienie modułu komunikacyjnego z przywróceniem ustawień fabrycznych.
3. Gdy dioda LED zacznie migać na czerwono, odłącz i podłącz sterownik, aby wysłać dane instalacyjne do modułu komunikacyjnego.

# 12 Obsługa termostatów Uponor Smatrix Base

## 12.1 Typ termostatu

W systemie Uponor Smatrix Wave można wykorzystywać dwa rodzaje termostatów: analogowe i z wyświetlaczem.

### Termostaty analogowe



Uponor Smatrix Base T-141



Uponor Smatrix Base T-143



Uponor Smatrix Base T-144



Uponor Smatrix Base T-145

Termostatami analogowymi można sterować za pomocą pokrętki (modele T-144/T-145), regulując potencjometr znajdujący się w ich tylnej części (model T-143) lub za pomocą aplikacji Uponor Smatrix PULSE (wymaga modułu komunikacyjnego).

### Termostaty z wyświetlaczem



Uponor Smatrix Base T-146



Uponor Smatrix Base T-148



Uponor Smatrix Base T-149

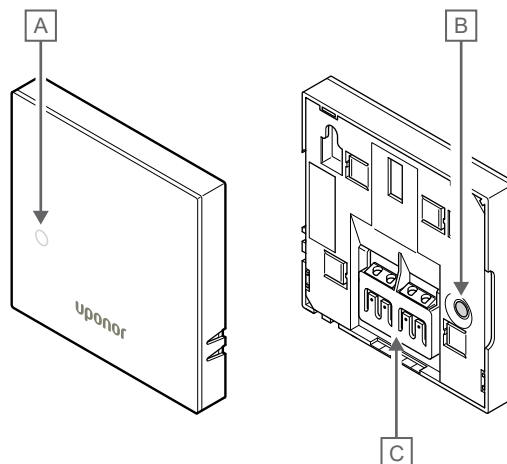
Termostaty z wyświetlaczem wyposażone są w wyświetlacz przekazujący użytkownikowi informacje oraz w przyciski sterowania.

## 12.2 Układ termostatu

### Uponor Smatrix Base T-141

Podczas zwykłego działania termostat jest monitorowany i sterowany za pośrednictwem aplikacji Uponor Smatrix PULSE (wymaga modułu komunikacyjnego).

Na ilustracji poniżej przedstawiono części termostatu.



CD0000142

Pozycja	Opis
A	Dioda LED żądania ogrzewania/chłodzenia
B	Przycisk rejestracji
C	Zacisk kabla komunikacyjnego

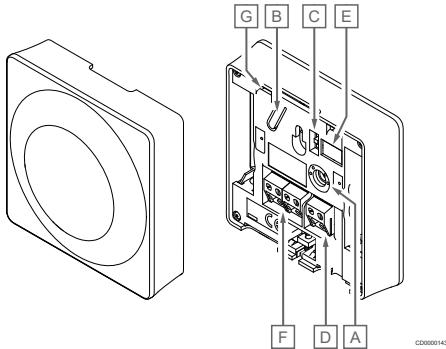


## Uponor Smatrix Base T-143

Jeżeli podczas zwykłej pracy pojawi się żądanie ogrzewania lub chłodzenia, w tylnej części termostatu zaświeci się na około 60 sekund dyskretna dioda LED.

Termostat zawiera przełącznik, który — jeśli został aktywowany podczas rejestracji — wysyła sygnał alarmowy, gdy termostat zostanie usunięty ze ściany. Alarm jest przesyłany drogą radiową, powodując miganie diody LED odpowiedniego kanału w sterowniku.

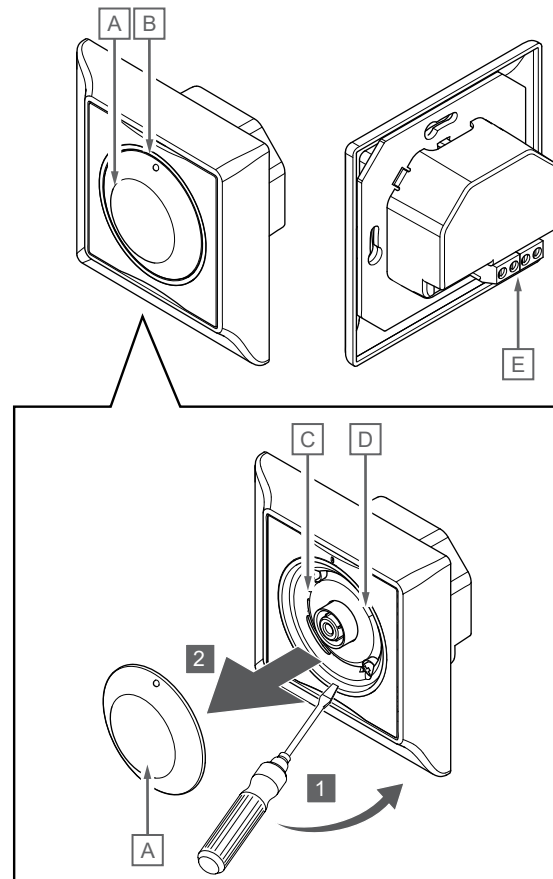
Na ilustracji poniżej przedstawiono części termostatu.



Pozycja	Opis
A	Potencjometr określania wartości ustawionej temperatury
B	Przycisk rejestracji
C	Przełącznik wyłączenia programatora
D	Zacisk do czujnika zewnętrznego (niespolaryzowany)
E	Konfiguracyjne przełączniki dwustanowe (DIP)
F	Zacisk kabla komunikacyjnego
G	Dioda LED żądania ogrzewania/chłodzenia

## Uponor Smatrix Base T-144

Na ilustracji poniżej przedstawiono części termostatu.

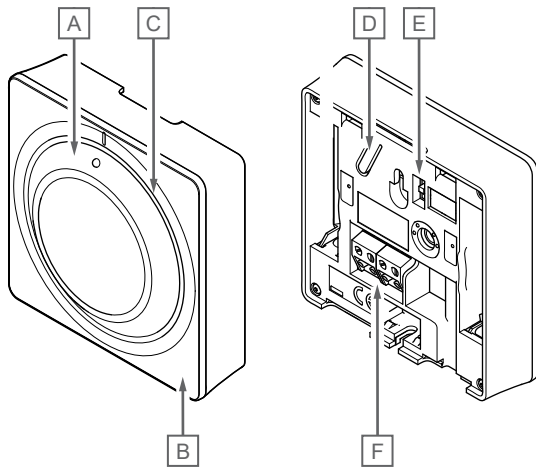


Pozycja	Opis
A	Pokrętko określania wartości ustawionej temperatury w pomieszczeniu
B	Dioda LED żądania ogrzewania/chłodzenia
C	Przycisk rejestracji
D	Przełącznik wyłączenia programatora
E	Zacisk kabla komunikacyjnego

## Uponor Smatrix Base T-145

Jeżeli podczas zwykłej pracy pojawi się żądanie ogrzewania lub chłodzenia, na termostacie zaświeci się na około 60 sekund dyskretna dioda LED.

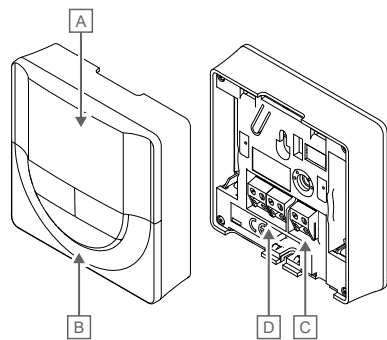
Na ilustracji poniżej przedstawiono części termostatu.



Pozycja	Opis
A	Pokrętko określania wartości ustawionej temperatury w pomieszczeniu
B	Dioda LED żądania ogrzewania/chłodzenia
C	Element prowadzący pokrętkę (bez oznaczeń)
D	Przycisk rejestracji
E	Przełącznik wyłączania programatora
F	Zacisk kabla komunikacyjnego

## Uponor Smatrix Base T-146

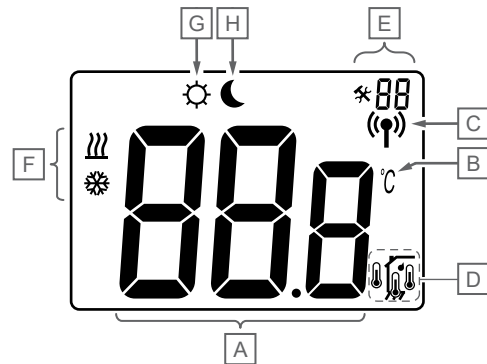
Na ilustracji poniżej przedstawiono części termostatu.



Pozycja	Opis
A	Wskazanie
B	Przyciski
C	Zacisk do czujnika zewnętrznego (niespolaryzowany)
D	Zacisk kabla komunikacyjnego

## Układ wyświetlacza

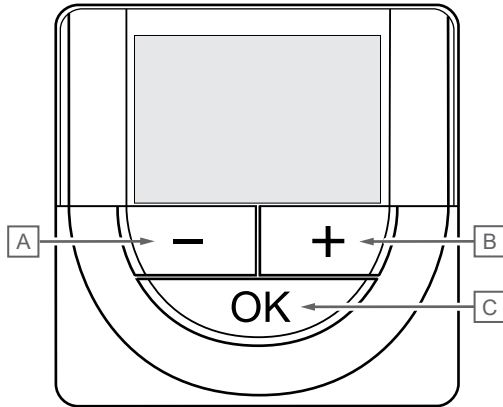
Na rysunku przedstawiono wszystkie symbole i znaki, jakie mogą się pojawiać na wyświetlaczu:



Pozycja	Ikona	Opis
A	888	Pole komunikatu wykorzystującego trzy znaki alfanumeryczne
	888	Odczyt temperatury obejmujący znak - lub +, dwa znaki cyfrowe, kropkę dziesiętną i znak pokazujący 0 lub 5
B	°C	Jednostka temperatury wyświetlana, gdy grupa znaków A wskazuje temperaturę
	°F	
C	(Ⓜ)	Wskaźnik komunikacji
D	🌡	Wskaźnik temperatury pomieszczenia
	🌡	Wskaźnik zdalnego czujnika temperatury (tryb RS)
	Err	Tekst <b>Err</b> i migająca ikona czujnika podłogowego oznaczają usterkę czujnika
	🌡	Wskaźnik temperatury pomieszczenia z ograniczeniem temperatury podłogi
	Err	Tekst <b>Err</b> i migająca ikona czujnika podłogowego oznaczają usterkę czujnika
	🌡	Wskaźnik temperatury podłogi
	Err	Tekst <b>Err</b> i migająca ikona czujnika podłogowego oznaczają usterkę czujnika
	🌡	Wskaźnik temperatury zewnętrznej
	Err	Tekst <b>Err</b> i migająca ikona czujnika zewnętrznego oznaczają usterkę czujnika
E	⚙	Menu ustawień
	88	Numer menu ustawień
F	🔥	Żądanie ogrzewania
	❄	Żądanie chłodzenia
G	☀	Tryb Komfort
H	🌙	Tryb ECO

## Układ przycisków

Na ilustracji poniżej pokazano przyciski obsługi termostatu z wyświetlaczem.

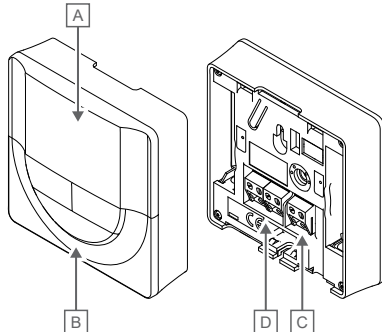


CD0000076

Pozycja	Opis
A	Przyciski - i + umożliwiają:
B	<ul style="list-style-type: none"> <li>ustawienie temperatury nastawy</li> <li>zmianę parametrów w menu ustawień</li> </ul>
C	Przyciski <b>OK</b> umożliwiają: <ul style="list-style-type: none"> <li>przełączanie między bieżącymi danymi stanów a wartościami z dostępnych czujników podłączonych do termostatu</li> <li>otwieranie i zamykanie menu ustawień</li> <li>potwierdzanie ustawień</li> </ul>

## Uponor Smatrix Base T-148

Na ilustracji poniżej przedstawiono części termostatu.

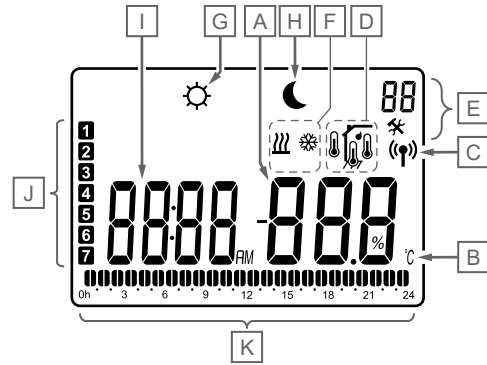


CD0000148

Pozycja	Opis
A	Wskazanie
B	Przyciski
C	Zacisk do czujnika zewnętrznego (niespolaryzowany)
D	Zacisk kabla komunikacyjnego

## Układ wyświetlacza

Na rysunku przedstawiono wszystkie symbole i znaki, jakie mogą się pojawiać na wyświetlaczu:



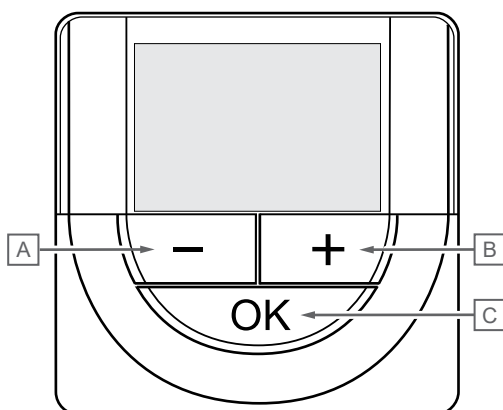
CD0000149

Pozycja	Ikona	Opis
A		Odczyt temperatury obejmujący znak - lub +, dwa znaki cyfrowe, kropkę dziesiętną i znak pokazujący 0 lub 5
		Odczyt wilgotności względnej obejmujący dwa znaki cyfrowe. Oznaczony znakiem „%”
B		Jednostka temperatury wyświetlana, gdy grupa znaków <b>A</b> wskazuje temperaturę
C		Wskaźnik komunikacji
D		Wskaźnik temperatury pomieszczenia Wskaźnik zdalnego czujnika temperatury (tryb RS) Tekst <b>Err</b> i migająca ikona czujnika podłogowego oznaczają usterkę czujnika
		Wskaźnik temperatury pomieszczenia z ograniczeniem temperatury podłogi Tekst <b>Err</b> i migająca ikona czujnika podłogowego oznaczają usterkę czujnika
		Wskaźnik temperatury podłogi Tekst <b>Err</b> i migająca ikona czujnika podłogowego oznaczają usterkę czujnika
		Wskaźnik temperatury zewnętrznej Tekst <b>Err</b> i migająca ikona czujnika zewnętrznego oznaczają usterkę czujnika
		Wartość graniczna wilgotności względnej została osiągnięta (ograniczenie górne) Ten symbol jest wyświetlany tylko wtedy, gdy jest włączone chłodzenie i sterowanie wilgotnością względną w Uponor Smatrix PULSE (wymaga modułu komunikacyjnego).
E		Menu ustawień
		Numer menu ustawień
F		Żądanie ogrzewania
		Żądanie chłodzenia
G		Tryb Komfort
H		Tryb ECO

Pozycja	Ikona	Opis
I	0000 <sup>PM</sup>	Zegar cyfrowy
	0000	Nazwa parametru w menu ustawień
	AM	Wskaźnik pokazujący symbol AM lub PM, kiedy termostat jest ustawiony na tryb 12 h
	PM	
		Symbole te nie są widoczne, kiedy termostat jest ustawiony na tryb 24 h
J	1	Wybrano/włączono dzień tygodnia 1 = poniedziałek 7 = niedziela
K	00	Wskaźniki wybranego czasu lub zaplanowanej godziny (dla trybu Komfort), zakres od 0:00 do 24:00 Połowa = 30 minut Całość = 1 godzina

### Układ przycisków

Na ilustracji poniżej pokazano przyciski obsługi termostatu z wyświetlaczem.

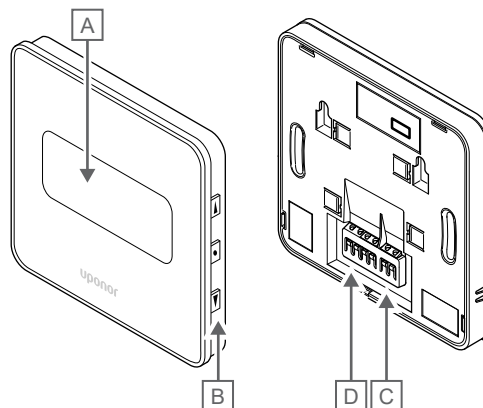


CD0000076

Pozycja	Opis
A	Przyciski - i + umożliwiają:
B	<ul style="list-style-type: none"> <li>ustawienie temperatury nastawy</li> <li>zmianę parametrów w menu ustawień</li> </ul>
C	Przyciski <b>OK</b> umożliwiają: <ul style="list-style-type: none"> <li>przełączanie między bieżącymi danymi stanów a wartościami z dostępnych czujników podłączonych do termostatu</li> <li>otwieranie i zamykanie menu ustawień</li> <li>potwierdzanie ustawień</li> </ul>

## Uponor Smatrix Base T-149

Na ilustracji poniżej przedstawiono części termostatu.



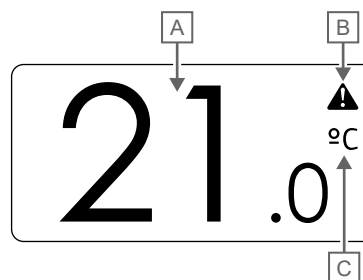
CD0000147

Pozycja	Opis
A	Wskazanie
B	Przyciski
C	Zacisk do czujnika zewnętrznego (niespolaryzowany)
D	Zacisk kabla komunikacyjnego

### Układ wyświetlacza

Tryb pracy (ekran domyślny)

Na rysunku przedstawiono wszystkie symbole i znaki, jakie mogą się pojawiać na wyświetlaczu:

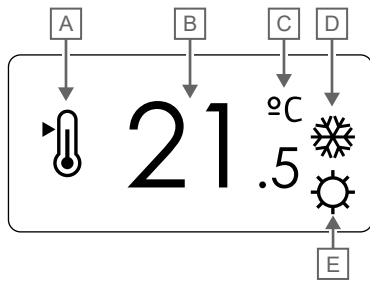


CD0000078

Pozycja	Ikona	Opis
A	21.0	Odczyt temperatury obejmujący znak - lub +, dwa znaki cyfrowe, kropkę dziesiętną i znak pokazujący 0 lub 5
B	! (alarm symbol)	Symbol alarmu
C	°C / °F	Jedn. temp.

## Zmień nastawę

Na rysunku przedstawiono wszystkie symbole i znaki, jakie mogą się pojawiać na wyświetlaczu:

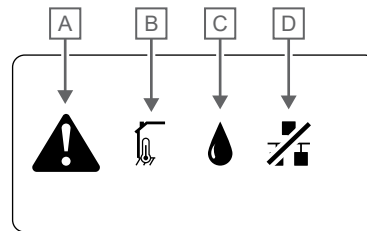


CD0000079

Pozycja	Ikona	Opis
A		Zmień tryb nastawy
B	21	Nastawa temperatury obejmująca znak - lub +, dwa znaki cyfrowe, kropkę dziesiętną i znak pokazujący 0 lub 5
C	°C °F	Jedn. temp.
D		Żądanie ogrzewania
		Żądanie chłodzenia
E		Tryb Komfort
		Tryb ECO

## Alarmy

Na rysunku przedstawiono wszystkie symbole i znaki, jakie mogą się pojawiać na wyświetlaczu:

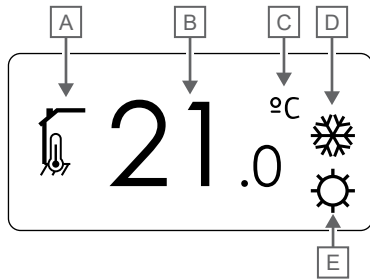


CD0000150

Pozycja	Ikona	Opis
A		Tryb alarmu
B		Uszkodzony czujnik temperatury wewnętrznej
		Uszkodzony czujnik temperatury podłogi
		Zdalny czujnik temperatury uszkodzony
		Uszkodzony czujnik temperatury zewnętrznej
C		Wartość graniczna wilgotności względnej została osiągnięta (ograniczenie górne)  Ten symbol jest wyświetlany tylko wtedy, gdy jest włączone chłodzenie i sterowanie wilgotnością względną w Uponsor Smatrix PULSE (wymaga modułu komunikacyjnego).
D		Wskaźnik błędu komunikacji

## Tryb sterowania

Na rysunku przedstawiono wszystkie symbole i znaki, jakie mogą się pojawiać na wyświetlaczu:

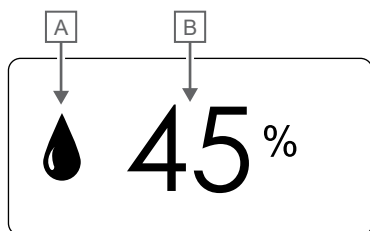


CD000081

Pozycja	Ikona	Opis
A		Bieżący tryb sterowania Wskaźnik temperatury pomieszczenia
		Bieżący tryb sterowania Wskaźnik temperatury pomieszczenia z ograniczeniem temperatury podłogi
		Bieżący tryb sterowania Wskaźnik zdalnego czujnika temperatury
		Bieżący tryb sterowania Wskaźnik temperatury zewnętrznej
B	21.0	Jednostka temperatury wyświetlana, gdy grupa znaków A wskazuje temperaturę
C	°C °F	Jedn. temp.
D		Żądanie ogrzewania
		Żądanie chłodzenia
E		Tryb Komfort
		Tryb ECO

## Wilgotność względna

Na rysunku przedstawiono wszystkie symbole i znaki, jakie mogą się pojawiać na wyświetlaczu:

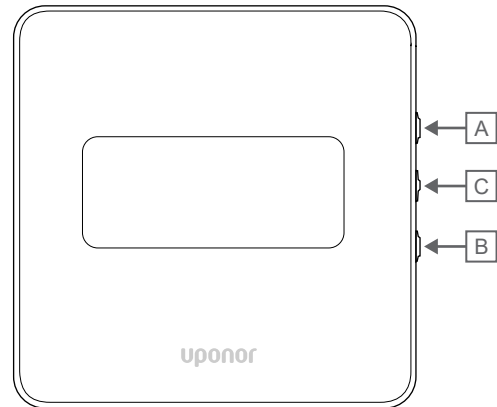


CD000082

Pozycja	Ikona	Opis
A		Poziom wilgotności względnej
B	45	Odczyt wilgotności względnej obejmujący dwa znaki cyfrowe. Oznaczony znakiem „%”

## Układ przycisków

Na ilustracji poniżej pokazano przyciski obsługi termostatu z wyświetlaczem.



CD000077

Pozycja	Opis
A	Przyciski ▼ i ▲ umożliwiają:
B	<ul style="list-style-type: none"> <li>ustawienie temperatury nastawy</li> <li>zmianę parametrów w menu ustawień</li> </ul>
C	Przyciski <b>OK</b> umożliwia:
	<ul style="list-style-type: none"> <li>przełączanie między bieżącymi danymi stanów a wartościami z dostępnych czujników podłączonych do termostatu</li> <li>otwieranie i zamykanie menu ustawień</li> <li>potwierdzanie ustawień</li> </ul>

## 12.3 Uruchomienie

### Termostaty analogowe

Po uruchomieniu termostat wykona autotest trwający około 10 sekund. W czasie testu system nie będzie reagował na polecenia, a dioda LED termostatu będzie migać.

### Termostaty z wyświetlaczem

Podczas uruchamiania na wyświetlaczu przez około trzy sekundy pokazywana jest wersja oprogramowania. Następnie termostat przechodzi w tryb pracy (wyjątkiem jest termostat programowalny, w przypadku którego może być wymagane ustawienie daty i godziny).

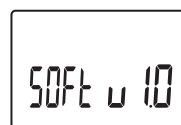
### Wersja oprogramowania

T-146



Aktualna wersja oprogramowania wyświetlana jest podczas włączania.

T-148



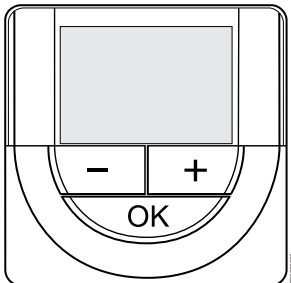
Aktualna wersja oprogramowania wyświetlana jest podczas włączania.

T-149



Aktualna wersja oprogramowania wyświetlana jest podczas włączania.

### Ustawianie godziny i daty (dotyczy tylko termostatu T-148)



#### UWAGA!

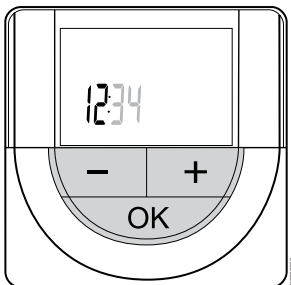
Jeśli w menu podrzędnym w ciągu ok. 8 sekund nie zostanie wciśnięty żaden przycisk na termostacie, aktualnie ustawione wartości zostaną zapisane i nastąpi powrót do menu ustawień. Po około 60 sekundach termostat powraca do trybu pracy.

Oprogramowanie wymaga ustawienia daty i godziny przy pierwszym uruchomieniu, po przywróceniu ustawień fabrycznych lub po zbyt długim odłączeniu. Ustawienie to jest wymagane, jeżeli planowane jest korzystanie z harmonogramów.

Za pomocą przycisków - lub + zmień wartość i naciśnij przycisk OK, aby ją zapisać i przejść do kolejnej wartości wymagającej ustawienia.

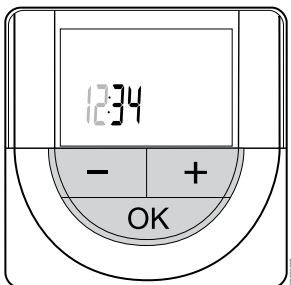
Datę i godzinę można również zmienić później w menu ustawień.

#### 1. Ustaw godzinę



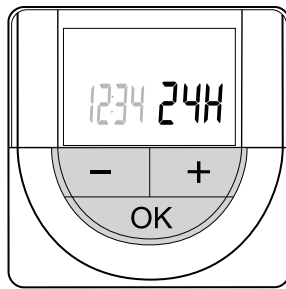
Za pomocą przycisków - lub + zmień wartość i naciśnij przycisk OK, aby ją zapisać i przejść do kolejnej wartości wymagającej ustawienia.

#### 2. Ustaw minuty



Za pomocą przycisków - lub + zmień wartość i naciśnij przycisk OK, aby ją zapisać i przejść do kolejnej wartości wymagającej ustawienia.

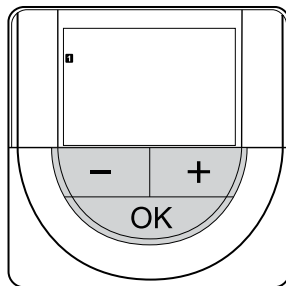
#### 3. Ustaw format czasu 12/24 h



Ustaw format czasu 12-godzinny lub 24-godzinny.

Za pomocą przycisków - lub + zmień wartość i naciśnij przycisk OK, aby ją zapisać i przejść do kolejnej wartości wymagającej ustawienia.

#### 4. Ustaw dzień tygodnia



Ustaw dzień tygodnia (1 = poniedziałek, 7 = niedziela).

Za pomocą przycisków - lub + zmień wartość i naciśnij przycisk OK, aby ją zapisać i przejść do kolejnej wartości wymagającej ustawienia.

#### 5. Ustaw dzień miesiąca



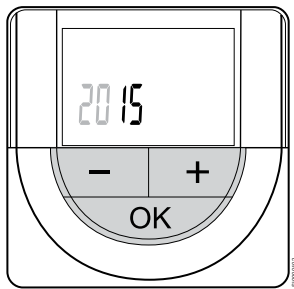
Za pomocą przycisków - lub + zmień wartość i naciśnij przycisk OK, aby ją zapisać i przejść do kolejnej wartości wymagającej ustawienia.

#### 6. Ustaw miesiąc



Za pomocą przycisków - lub + zmień wartość i naciśnij przycisk OK, aby ją zapisać i przejść do kolejnej wartości wymagającej ustawienia.

## 7. Ustaw rok



Za pomocą przycisków - lub + zmień wartość i naciśnij przycisk OK, aby ją zapisać i przejść do kolejnej wartości wymagającej ustawienia.

## 12.4 Ustawianie temperatury

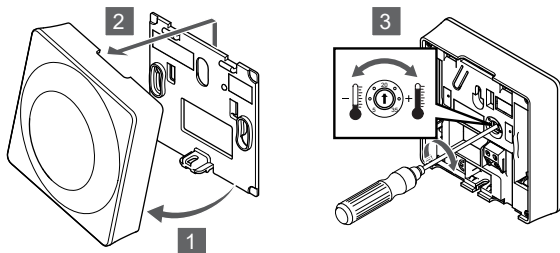
Zmiany temperatury dokonuje się poprzez regulację wartości na termostacie w zakresie między 5 a 35°C. Minimalną i maksymalną wartość graniczną temperatury można ustawić za pomocą aplikacji Uponor Smatrix PULSE (wymaga modułu komunikacyjnego).

### Uponor Smatrix Base T-141

Nastawę dla termostatu można zmienić tylko za pośrednictwem aplikacji Uponor Smatrix PULSE (wymaga modułu komunikacyjnego). W przeciwnym razie nastawa zostanie ustalona na wartość 21°C.

### Uponor Smatrix Base T-143

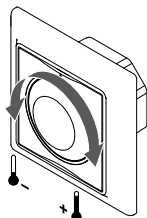
Aby zmienić ustawioną wartość temperatury na termostacie:



1. Odchyl termostat na wsporniku.
2. Zdejmij go ze ściany.
3. Za pomocą potencjometru ustaw żądaną temperaturę.
4. Zamontuj termostat z powrotem na ścianie.

### Uponor Smatrix Base T-144

Do ustawienia temperatury służy pokrętło termostatu. Podczas przekręcania pokrętła zaświeci się dioda LED. Wyłącza się ona po około 10 sekundach braku aktywności.

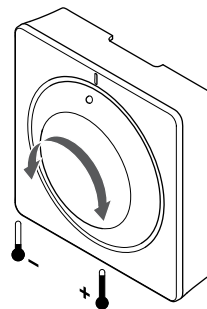


Aby wyregulować ustawioną wartość temperatury na termostacie:

- W celu zwiększenia temperatury obróć pokrętło w kierunku zgodnym z ruchem wskazówek zegara.
- W celu zmniejszenia temperatury obróć pokrętło w kierunku przeciwnym do ruchu wskazówek zegara.

### Uponor Smatrix Base T-145

Do ustawienia temperatury służy pokrętło termostatu. Podczas przekręcania pokrętła zaświeci się podświetlenie. Wyłącza się ona po około 10 sekundach braku aktywności.

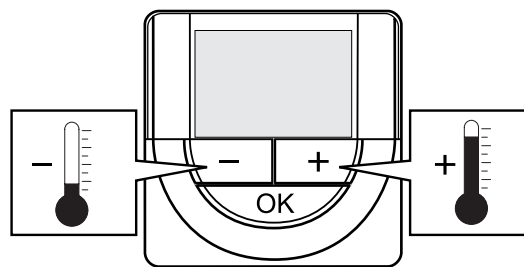


Aby wyregulować ustawioną wartość temperatury na termostacie:

- W celu zwiększenia temperatury obróć pokrętło w kierunku zgodnym z ruchem wskazówek zegara.
- W celu zmniejszenia temperatury obróć pokrętło w kierunku przeciwnym do ruchu wskazówek zegara.

### Uponor Smatrix Base T-146

Do ustawienia temperatury służą przyciski termostatu. Po naciśnięciu przycisku włączy się podświetlenie. Wyłącza się ona po około 10 sekundach braku aktywności.



Aby zmienić nastawę temperatury termostatu dla aktualnego trybu sterowania:

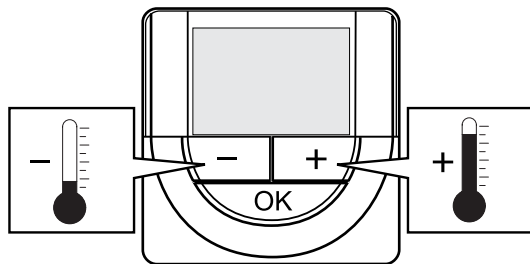
1. Naciśnij przycisk - lub + jeden raz.  
Na ekranie pojawi się migająca aktualna nastawa.
2. Naciśnij kilkakrotnie przycisk - lub +, aby zmienić nastawę temperatury. Nastawa zmieni się w krokach co 0,5.

Ekran powróci do trybu pracy kilka sekund po ustawieniu nowej wartości i będzie wskazywał temperaturę w pomieszczeniu.



## Uponor Smatrix Base T-148

Do ustawienia temperatury służą przyciski termostatu. Po naciśnięciu przycisku włączy się podświetlenie. Wyłącza się ona po około 10 sekundach braku aktywności.



SI0000183

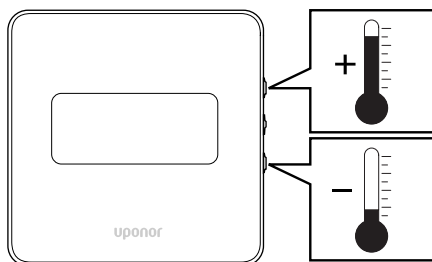


Aby zmienić nastawę temperatury termostatu dla aktualnego trybu sterowania:

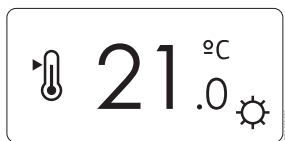
1. Naciśnij przycisk - lub + jeden raz.  
Na ekranie pojawi się migająca aktualna nastawa.
2. Naciśnij kilkakrotnie przycisk - lub +, aby zmienić nastawę temperatury. Nastawa zmieni się w krokach co 0,5.  
Ekran powróci do trybu pracy kilka sekund po ustawieniu nowej wartości i będzie wskazywał temperaturę w pomieszczeniu.

## Uponor Smatrix Base T-149

Do ustawienia temperatury służą przyciski termostatu. Po naciśnięciu przycisku włączy się podświetlenie. Wyłącza się ona po około 10 sekundach braku aktywności.



SI0000184



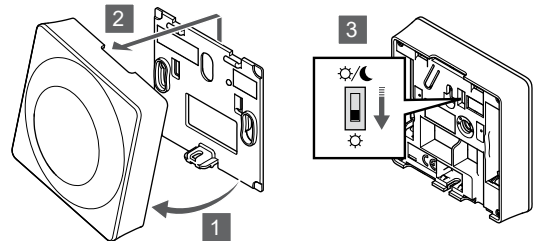
Aby zmienić nastawę temperatury termostatu dla aktualnego trybu sterowania:

1. Naciśnij przycisk ▼ lub ▲ jeden raz.  
Na ekranie pojawi się migająca aktualna nastawa.
2. Naciśnij przycisk ▼ lub ▲ kilka razy, aby zmienić nastawę temperatury. Nastawa zmieni się w krokach co 0,5.  
Ekran powróci do trybu pracy kilka sekund po ustawieniu nowej wartości i będzie wskazywał temperaturę w pomieszczeniu.

## 12.5 Funkcje termostatu analogowego

### Wyłączanie funkcji programatora (tylko modele T-143 i T-145)

Termostaty T-143 i T-145 mają w tylnej części przełączniki umożliwiające użytkownikowi wyłączenie programatora (tryb Comfort) dla kanałów sterowanych termostatem. Przełącznik jest ustawiony w trybie **Komfort/ECO** fabrycznie.



SI0000185

Aby przestawić przełącznik do położenia **Wyłącz timer**:

1. Odchyl termostat na wsporniku.
2. Zdejmij go ze ściany.
3. Przesław na tryb Komfort ☀.
4. Zamontuj termostat z powrotem na ścianie.

## 12.6 Funkcje termostatu z wyświetlaczem

### Tryb pracy

Podczas zwykłej pracy termostat działa w trybie pracy.

W trybie pracy wyświetlacz pokazuje informacje właściwe dla danego trybu sterowania.

### Tryb sterowania



#### UWAGA!

Jeśli w menu podrzędnym w ciągu ok. 8 sekund nie zostanie wciśnięty żaden przycisk na termostacie, aktualnie ustawione wartości zostaną zapisane i nastąpi powrót do menu ustawień. Po około 60 sekundach termostat powraca do trybu pracy.

Termostat ma cztery różne tryby sterowania, które ustawia się w menu ustawień.

### Zmiana trybu sterowania

Patrz *Zmiana ustawień*, Strona 83, aby dowiedzieć się, jak zmienić ustawienie.

### Uponor Smatrix Base T-146

Funkcja termostatu	Wyświetlany tekst
Czujnik temperatury pomieszczenia	RT
Czujnik temperatury pomieszczenia i czujnik temperatury podłogi	RFT
Czujnik zdalny	RS
Czujnik temperatury pomieszczenia i czujnik temperatury zewnętrznej	RO

W trybie sterowania na wyświetlaczu mogą być pokazywane informacje różnego rodzaju. Użyj przycisku **OK** do przełączania dostępnych informacji.

Czujnik temperatury pomieszczenia

1. Temperatura pomieszczenia (domyślnie)

Czujnik temperatury pomieszczenia i czujnik temperatury podłogi

1. Temperatura pomieszczenia (domyślnie)
2. Temperatura podłogi

Czujnik zdalny

1. Czujnik zdalny (domyślnie)

Czujnik temperatury pomieszczenia i czujnik temperatury zewnętrznej

1. Temperatura pomieszczenia (domyślnie)
2. Temperatura zewnętrzna

## Uponor Smatrix Base T-148

Funkcja termostatu	Wyświetlany tekst
Czujnik temperatury pomieszczenia	RT
Czujnik temperatury pomieszczenia i czujnik temperatury podłogi	RFT
Czujnik zdalny	RS
Czujnik temperatury pomieszczenia i czujnik temperatury zewnętrznej	RO

W trybie sterowania na wyświetlaczu mogą być pokazywane informacje różnego rodzaju. Użyj przycisku **OK** do przełączania dostępnych informacji.

Czujnik temperatury pomieszczenia

1. Temperatura pomieszczenia (domyślnie)
2. Wilgotność względna

Czujnik temperatury pomieszczenia i czujnik temperatury podłogi

1. Temperatura pomieszczenia (domyślnie)
2. Wilgotność względna
3. Temperatura podłogi





Czujnik zdalny

1. Czujnik zdalny (domyślnie)
2. Wilgotność względna

Czujnik temperatury pomieszczenia i czujnik temperatury zewnętrznej

1. Temperatura pomieszczenia (domyślnie)
2. Wilgotność względna
3. Temperatura zewnętrzna

## Uponor Smatrix Base T-149

Funkcja termostatu	Oznaczenie
Czujnik temperatury pomieszczenia	
Czujnik temperatury pomieszczenia i czujnik temperatury podłogi	
Czujnik zdalny	
Czujnik temperatury pomieszczenia i czujnik temperatury zewnętrznej	

W trybie sterowania na wyświetlaczu mogą być pokazywane informacje różnego rodzaju. Użyj przycisku **OK** do przełączania dostępnych informacji.

Czujnik temperatury pomieszczenia

1. Temperatura pomieszczenia (domyślnie)
2. Lista alarmów (wyświetlana tylko w przypadku wystąpienia alarmu)
3. Temperatura pomieszczenia, bieżący tryb ECO/Komfort oraz bieżące zapotrzebowanie na ogrzewanie/chłodzenie
4. Wilgotność względna

Czujnik temperatury pomieszczenia i czujnik temperatury podłogi

1. Temperatura pomieszczenia (domyślnie)
2. Lista alarmów (wyświetlana tylko w przypadku wystąpienia alarmu)
3. Temperatura podłogi, bieżący tryb ECO/Komfort oraz bieżące zapotrzebowanie na ogrzewanie/chłodzenie
4. Wilgotność względna

Czujnik zdalny

1. Czujnik zdalny (domyślnie)
2. Lista alarmów (wyświetlana tylko w przypadku wystąpienia alarmu)
3. Czujnik zdalny, aktualny tryb ECO/Komfort oraz bieżące zapotrzebowanie na ogrzewanie/chłodzenie
4. Wilgotność względna

Czujnik temperatury pomieszczenia i czujnik temperatury zewnętrznej

1. Temperatura pomieszczenia (domyślnie)
2. Lista alarmów (wyświetlana tylko w przypadku wystąpienia alarmu)
3. Temperatura zewnętrzna, bieżący tryb ECO/Komfort oraz bieżące zapotrzebowanie na ogrzewanie/chłodzenie
4. Wilgotność względna

## Ustawienia termostatu



### UWAGA!

Jeśli w menu podrzędnym w ciągu ok. 8 sekund nie zostanie wciśnięty żaden przycisk na termostacie, aktualnie ustawione wartości zostaną zapisane i nastąpi powrót do menu ustawień. Po około 60 sekundach termostat powraca do trybu pracy.

W tym menu wprowadza się wszystkie ustawienia związane z obsługą termostatu.

## Zmiana ustawień

### Uponor Smatrix Base T-146

Aby otworzyć menu ustawień:

1. Naciśnij i przytrzymaj przycisk **OK** przez około 3 sekundy.
2. Ikona ustawień i numer menu wyświetlane są w prawym górnym rogu wyświetlacza.
3. Za pomocą przycisków - lub + zmień numery menu podrzędnego (patrz lista poniżej).

02

Przełączanie ogrzewanie/chłodzenie

*To menu nie jest widoczne, jeżeli termostat został zarejestrowany w sterowniku.*

03

Wartość zmiany temperatury trybu ECO

04

Tryb sterowania

05

Górne ograniczenie temperatury podłogi

06

Dolne ograniczenie temperatury podłogi

07

Chłodzenie dozwolone

08

Wyświetlana jednostka temperatury

09

Integracja sterownika klimatyzacji

11

Kalibracja temperatury pomieszczenia

4. Naciśnij przycisk **OK**, aby przejść do trybu edycji parametrów.  
Parametr zacznie migać.
5. Zmień parametry w podmenu.
6. Naciśnij i przytrzymaj przycisk **OK** przez około 3 sekundy, aby wyjść z menu ustawień.

### Uponor Smatrix Base T-148

Aby otworzyć menu ustawień:

1. Naciśnij i przytrzymaj przycisk **OK** przez około 3 sekundy.
2. Ikona ustawień i numer menu wyświetlane są w prawym górnym rogu wyświetlacza.
3. Za pomocą przycisków - lub + zmień numery menu podrzędnego (patrz lista poniżej).

00

Program

02

Przełączanie ogrzewanie/chłodzenie

*To menu nie jest widoczne, jeżeli termostat został zarejestrowany w sterowniku.*

03

Wartość zmiany temperatury trybu ECO

04

Tryb sterowania

05

Górne ograniczenie temperatury podłogi

06

Dolne ograniczenie temperatury podłogi

07

Chłodzenie dozwolone

08

Wyświetlana jednostka temperatury

09

Integracja sterownika klimatyzacji

10

Data i godzina

11

Kalibracja temperatury pomieszczenia

4. Naciśnij przycisk **OK**, aby przejść do trybu edycji parametrów.  
Parametr zacznie migać.
5. Zmień parametry w podmenu.
6. Naciśnij i przytrzymaj przycisk **OK** przez około 3 sekundy, aby wyjść z menu ustawień.

## Uponor Smatrix Base T-149

Aby otworzyć menu ustawień:

1. Naciśnij i przytrzymaj przycisk **OK** przez około 3 sekundy.
2. Ikona ustawień i numer menu wyświetlane są w prawym górnym rogu wyświetlacza.
3. Za pomocą przycisków **▼** lub **▲** zmień numery menu podrzędnego (patrz lista poniżej).

02

Przełączanie ogrzewanie/chłodzenie

*To menu nie jest widoczne, jeżeli termostat został zarejestrowany w sterowniku.*

03

Wartość zmiany temperatury trybu ECO

04

Tryb sterowania

05

Górne ograniczenie temperatury podłogi

06

Dolne ograniczenie temperatury podłogi

07

Chłodzenie dozwolone

08

Wyświetlana jednostka temperatury

09

Integracja sterownika klimatyzacji

11

Kalibracja temperatury pomieszczenia

12

Odwroćcie ekranu

4. Naciśnij przycisk **OK**, aby przejść do trybu edycji parametrów.  
Numer menu jest podkreślony.
5. Zmień parametry w podmenu.
6. Naciśnij i przytrzymaj przycisk **OK** przez około 3 sekundy, aby wyjść z menu ustawień.

## Program 00 (tylko T-148)



### UWAGA!

Dopóki harmonogramowanie (program 00) jest włączone (nie jest ustawione na opcję **Wył.**) w programowalnym termostacie z wyświetlaczem, żadne inne urządzenie nie będzie mogło zmieniać (nadpisywać) trybu Komfort/ECO w tym pomieszczeniu.

W tym menu można ustawić jeden z siedmiu różnych harmonogramów dla trybu Komfort/ECO.

Programy od 1 do 6 są zaprogramowane fabrycznie, a program 7 może zostać zaprogramowany przez użytkownika.

Harmonogramowane programy wyświetlają dzień podzielony na 30-minutowe interwały, ustawione na tryb Komfort (znacznik czarny) lub ECO (znacznik bezbarwny).

*To menu nie będzie widoczne, jeżeli do systemu został podłączony moduł komunikacyjny. Ustawienia dotyczą aplikacji Uponor Smatrix PULSE.*

Jeśli wybrano opcję **Wył.** (domyślnie), pomieszczenie jest sterowane zgodnie z bieżącym trybem Komfort/ECO.

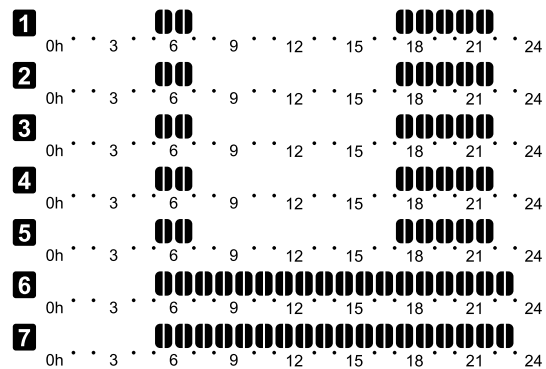


Foto 3. Program P1

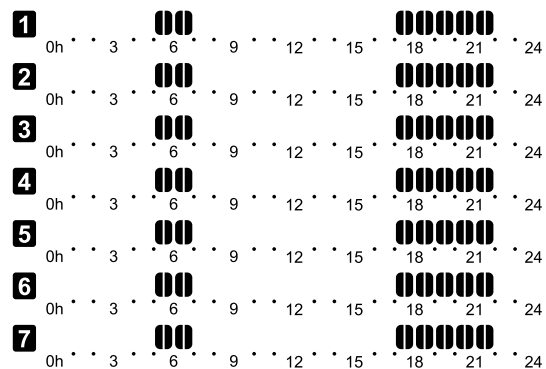


Foto 4. Program P2

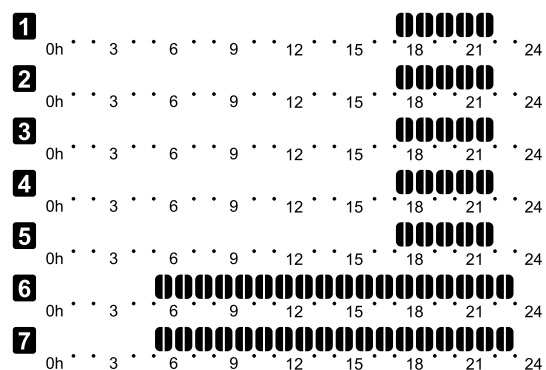


Foto 5. Program P3

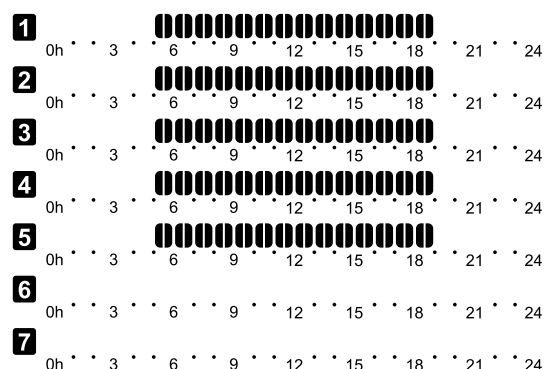


Foto 6. Program P4

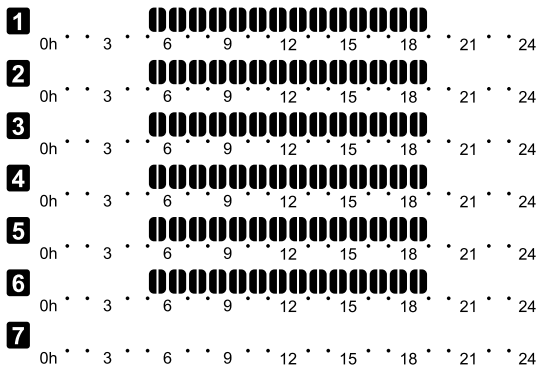


Foto 7. Program P5

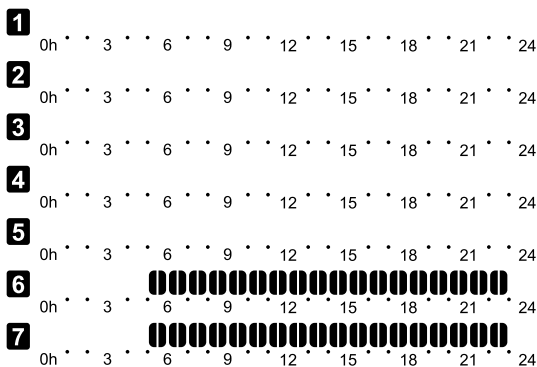


Foto 8. Program P6

### Wybierz harmonogram

Aby wybrać harmonogram:

1. Naciśnij przycisk **OK** , aby przejść do trybu edycji parametrów.
2. Za pomocą przycisków - lub + wybierz program.

Wybierz ustawienie: **P1–P6, U** (program zdefiniowany przez użytkownika) i **Wyl.**.

3. Naciśnij przycisk **OK** , aby zatwierdzić wybór programu i wrócić do menu ustawień.

### Spersonalizuj zdefiniowany przez użytkownika program dla jednego dnia

Aby spersonalizować zdefiniowany przez użytkownika program:

1. Naciśnij przycisk **OK** , aby przejść do trybu edycji parametrów.
2. Za pomocą przycisków - lub + wybierz program **U**.
3. Naciśnij przycisk **OK** , aby zatwierdzić wybór programu i wrócić do menu ustawień.  
Zacznie migać bieżący dzień.
4. Za pomocą przycisków - lub + wybierz dzień.
5. Naciśnij i przytrzymaj przycisk **OK** , aż na wyświetlaczu zostanie wyświetlona wartość **00:00** (zajmie to około 2 sekund).
6. Naciśnij przycisk **OK** , aby przełączyć oznaczony interwał między trybami Komfort (☀️) i ECO (🌙).
7. Za pomocą przycisków - lub + przemieść wskaźnik (u dołu wyświetlacza). Podczas przemieszczania znacznika z jednego interwału do kolejnego zapisz wybrany tryb do tegoż interwału.
8. Powtórz kroki 6 i 7, aż na wyświetlaczu pojawi się wartość **23:30**.
9. Naciśnij przycisk + , aby zakończyć dzień bieżący. Nastąpi powrót do menu ustawień.
10. Powtórz czynności od kroku 1 w celu spersonalizowania kolejnego dnia.

Spersonalizuj zdefiniowany przez użytkownika program dla całego tygodnia



#### UWAGA!

Niniejsza metoda resetuje bieżący program zdefiniowany przez użytkownika do wartości fabrycznych.

Aby spersonalizować zdefiniowany przez użytkownika program:

1. Naciśnij przycisk **OK** , aby przejść do trybu edycji parametrów.
2. Za pomocą przycisków - lub + wybierz program **U**.
3. Naciśnij i przytrzymaj przycisk **OK** , aż na wyświetlaczu pojawią się wartości **1** i **00:00** .
4. Naciśnij przycisk **OK** , aby przełączyć oznaczony interwał między trybami Komfort (☀️) i ECO (🌙).
5. Za pomocą przycisków - lub + przemieść wskaźnik (u dołu wyświetlacza). Podczas przemieszczania znacznika z jednego interwału do kolejnego zapisz wybrany tryb do tegoż interwału.
6. Powtórz kroki 4 i 5, aż na wyświetlaczu pojawi się wartość **23:30**.
7. Naciśnij przycisk + , aby sfinalizować programowanie dnia bieżącego.

Tekst **Kopiuj Tak** (słowo **Tak** miga).

8. Za pomocą przycisków - lub + wybierz opcję **Tak** lub **Nr** i naciśnij przycisk **OK** , aby potwierdzić.

**Tak**: Skopiuj ustawienia bieżącego dnia do kolejnego. Powtórz dla każdego dnia, który ma być identyczny.

**Nr**: Utwórz nowy interwał harmonogramowania dla kolejnego dnia. Następnie powtórz kroki od 4 do 8, aż zostanie zaprogramowany cały tydzień.

9. Po zaprogramowaniu ostatniego dnia wyświetlacz powraca do menu ustawień.

## 02 Przełączanie ogrzewanie/chłodzenie

To menu nie jest widoczne, jeżeli termostat został zarejestrowany w sterowniku. Przełączanie trybu ogrzewania/chłodzenia będzie wtedy możliwe za pomocą fizycznego przełącznika ogrzewania/chłodzenia lub w aplikacji Uponsor Smatrix PULSE (wymaga modułu komunikacyjnego).

## 03 Wartość zmiany temperatury trybu ECO

Domyślnie: 4°C

Zakres nastawy: 0-11°C, przyrost co 0,5°C

W tym menu ustawia się wartość zmiany temperatury trybu ECO; ustawienie to wykorzystywane jest zawsze, gdy kanał działa w trybie ECO.

Ustawienie powoduje dostosowanie bieżącej ustawionej temperatury o ustawioną wartość. W trybie ogrzewania ustawiona temperatura ulega zmniejszeniu, a w trybie chłodzenia – zwiększeniu.

Jeżeli wartość zmiany temperatury ustawiona zostanie na 0, termostat pozostanie w stanie niezmienionym, kiedy system przełączy się na tryb ECO.

To menu nie będzie widoczne, jeżeli do systemu został podłączony moduł komunikacyjny. Ustawienie będzie wtedy dostępne w aplikacji Uponsor Smatrix PULSE .

Patrz *Zmiana ustawień*, Strona 83, aby dowiedzieć się, jak zmienić ustawienie.

## 04 Tryb sterowania

W tym menu wprowadza się wszystkie ustawienia trybu sterowania termostatu.

Jeżeli do termostatu podłączony jest czujnik zewnętrzny, konieczne jest wybranie trybu sterowania umożliwiającego wykorzystanie dodatkowych funkcji czujnika.

Wyświetlony zostanie aktualny tryb sterowania (RT, RFT, RS lub RO).

Patrz *Zmiana ustawień*, Strona 83, aby dowiedzieć się, jak zmienić ustawienie.





### Uponor Smatrix Base T-146

Wyświetlany tekst	Opis
RT	Czujnik temperatury pomieszczenia
RFT	Czujnik temperatury pomieszczenia i czujnik temperatury podłogi
RS	Czujnik zdalny
RO	Czujnik temperatury pomieszczenia i czujnik temperatury zewnętrznej

### Uponor Smatrix Base T-148

Wyświetlany tekst	Opis
RT	Czujnik temperatury pomieszczenia
RFT	Czujnik temperatury pomieszczenia i czujnik temperatury podłogi
RS	Czujnik zdalny
RO	Czujnik temperatury pomieszczenia i czujnik temperatury zewnętrznej

### Uponor Smatrix Base T-149

Oznaczenie	Opis
	Czujnik temperatury pomieszczenia
	Czujnik temperatury pomieszczenia i czujnik temperatury podłogi
	Czujnik zdalny
	Czujnik temperatury pomieszczenia i czujnik temperatury zewnętrznej

## 05 Górne ograniczenie temperatury podłogi



### UWAGA!

Dla tego parametru nie można ustawić wartości niższej niż wartość ustawiona w menu ustawień **06 Dolne ograniczenie** temperatury podłogi.

Domyślnie: 26°C

Zakres nastawy: 20-35°C, przyrost co 0,5°C

W tym menu ustawia się wartość graniczną maksymalnej dopuszczalnej temperatury podłogi.

To menu jest widoczne tylko wtedy, gdy w menu ustawień 04 jest włączony tryb sterowania RFT. W przypadku systemów z modułem komunikacyjnym w tym menu jest wyświetlana tylko ustawiona wartość, a zmiany można wprowadzać w aplikacji Uponor Smatrix PULSE.

Patrz *Zmiana ustawień*, Strona 83, aby dowiedzieć się, jak zmienić ustawienie.

## 06 Dolne ograniczenie temperatury podłogi



### UWAGA!

Dla tego parametru nie można ustawić wartości wyższej niż wartość ustawiona w menu ustawień **05 Górne ograniczenie** temperatury podłogi.

Domyślnie: 20°C

Zakres nastawy: 10-30°C, przyrost co 0,5°C

W tym menu ustawia się wartość graniczną minimalnej dopuszczalnej temperatury podłogi.

To menu jest widoczne tylko wtedy, gdy w menu ustawień 04 jest włączony tryb sterowania RFT. W przypadku systemów z modułem komunikacyjnym w tym menu jest wyświetlana tylko ustawiona wartość, a zmiany można wprowadzać w aplikacji Uponor Smatrix PULSE.

Patrz *Zmiana ustawień*, Strona 83, aby dowiedzieć się, jak zmienić ustawienie.

## 07 Dopuszczalne chłodzenie

W tym menu ustawia się, czy w danym pomieszczeniu dozwolone jest chłodzenie.

To menu nie będzie widoczne, jeżeli do systemu został podłączony moduł komunikacyjny. Ustawienie będzie wtedy dostępne w aplikacji Uponor Smatrix PULSE.

Patrz *Zmiana ustawień*, Strona 83, aby dowiedzieć się, jak zmienić ustawienie.



### Uponor Smatrix Base T-146

Wyświetlany tekst	Opis
Tak	Wyświetla ikonę żądania chłodzenia
Nr	Ukrywa ikonę żądania chłodzenia

### Uponor Smatrix Base T-148

Wyświetlany tekst	Opis
Tak	Wyświetla ikonę żądania chłodzenia
Nr	Ukrywa ikonę żądania chłodzenia

### Uponor Smatrix Base T-149

Oznaczenie	Opis
	Wyświetla ikonę żądania chłodzenia
	Ukrywa ikonę żądania chłodzenia

## 08 Wyświetlana jednostka temperatury

W tym menu ustawia się wyświetlaną jednostkę temperatury.

Patrz *Zmiana ustawień*, Strona 83, aby dowiedzieć się, jak zmienić ustawienie.

### Uponor Smatrix Base T-146

Wyświetlany tekst	Opis
DEg °C	Stopnie Celsjusza
DEg °F	Stopnie Fahrenheita

## Uponor Smatrix Base T-148

Wyświetlany tekst	Opis
DEg °C	Stopnie Celsjusza
DEg °F	Stopnie Fahrenheita

## Uponor Smatrix Base T-149

Oznaczenie	Opis
°C	Stopnie Celsjusza
°F	Stopnie Fahrenheita

### 10 Godzina i data (tylko T-148)

W tym menu ustawia się godzinę i datę. Ustawienie to jest wymagane, jeżeli planowane jest korzystanie z harmonogramów.

Jeśli w sterowniku został zarejestrowany inny programowalny termostat z wyświetlaczem (z niższym numerem kanału) lub jeśli jest używana aplikacja Uponor Smatrix PULSE, informacje o ustawionej dacie i godzinie zostaną automatycznie przesłane do termostatu. Dostępna będzie tylko nastawa 12/24 h.

Za pomocą przycisków - lub + zmienia wartość. Naciśnij przycisk **OK**, aby ustawić wartość i przejść do kolejnego parametru wymagającego ustawienia.

Wartości są ustawiane w następującej kolejności.

1. Godziny
2. Minuty
3. Tryb 12/24 h
4. Dzień tygodnia (1 = poniedziałek, 7 = niedziela)
5. Dzień miesiąca
6. Miesiąc
7. Rok

Patrz *Zmiana ustawień*, Strona 83, aby dowiedzieć się, jak zmienić ustawienie.

### 11 Kalibracja temperatury pomieszczenia

Domyślnie: 0,0°C

Zakres nastawy: -6,0–6,0°C, przyrost co 0,1°C

W tym menu kalibrować można temperaturę pomieszczenia pokazywaną na wyświetlaczu termostatu.

Patrz *Zmiana ustawień*, Strona 83, aby dowiedzieć się, jak zmienić ustawienie.

### 12 Odwrócenie ekranu (tylko T-149)

W tym menu można odwrócić kolor wyświetlacza.

Patrz *Zmiana ustawień*, Strona 83, aby dowiedzieć się, jak zmienić ustawienie.

## 12.7 Przywracanie ustawień fabrycznych



### UWAGA!

Nie należy przywracać ustawień fabrycznych, o ile nie jest to absolutnie konieczne.

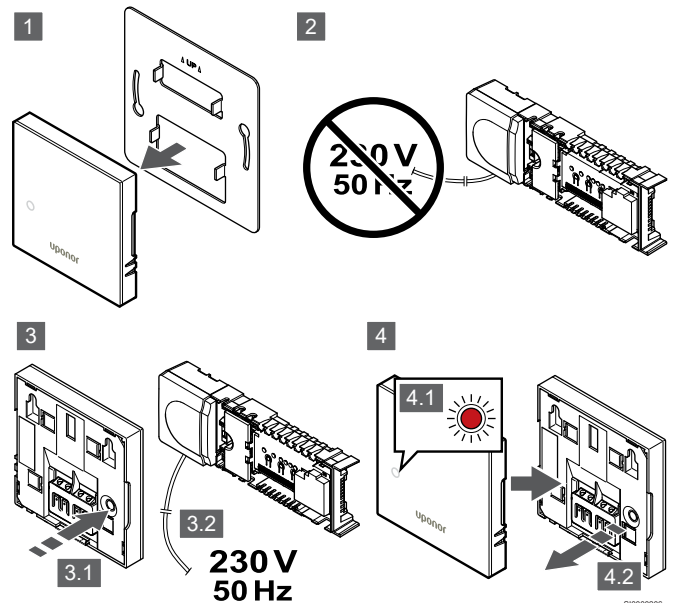


### UWAGA!

Przywrócenie ustawień fabrycznych powoduje usunięcie z termostatu danych rejestracji.

Przywrócenie ustawień fabrycznych powoduje ustawienie wartości domyślnych wszystkich parametrów.

### Uponor Smatrix Base T-141



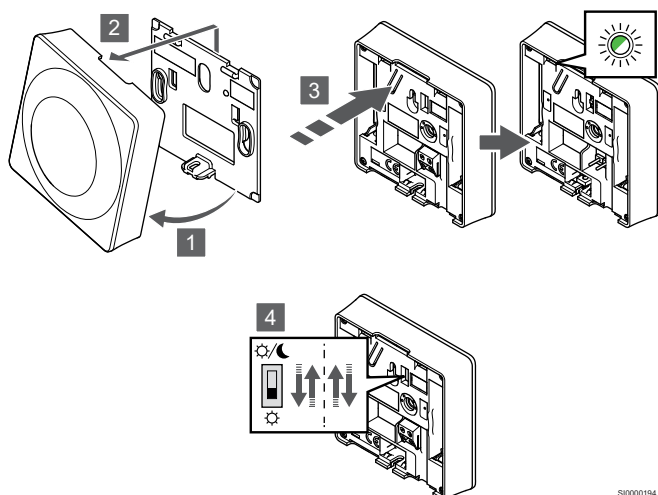
### UWAGA!

Do wykonania tej czynności mogą być potrzebne dwie osoby.

Aby przywrócić ustawienia fabryczne termostatu:

1. Zdemontuj termostat ze ściany.
2. Odłącz sterownik od zasilania.
3. Naciśnij i przytrzymaj przycisk rejestracji na termostacie podczas ponownego podłączenia sterownika do zasilania.
4. Zwolnij przycisk po upływie około 10 sekund, gdy dioda LED zacznie migać.
5. Ustawienia fabryczne termostatu zostały przywrócone.

## Uponor Smatrix Base T-143

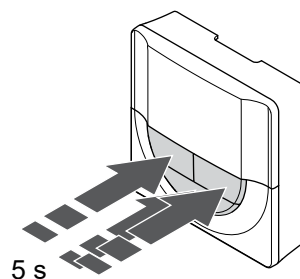


Aby przywrócić ustawienia fabryczne termostatu:

1. Odchyl termostat na wsporniku.
2. Zdejmij go ze ściany.
3. Delikatnie naciśnij i przytrzymaj przycisk rejestracji na termostacie. Zwolnij przycisk, gdy zacznie migać dioda LED.
4. Dwukrotnie zmień pozycję przełącznika wyłączenia programatora, bez względu na jego początkowe położenie.
5. Ustawienia fabryczne termostatu zostały przywrócone.

S10000194

## Uponor Smatrix Base T-146/T-148

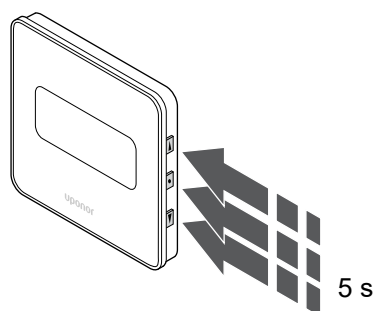


S10000196

Aby przywrócić ustawienia fabryczne termostatu:

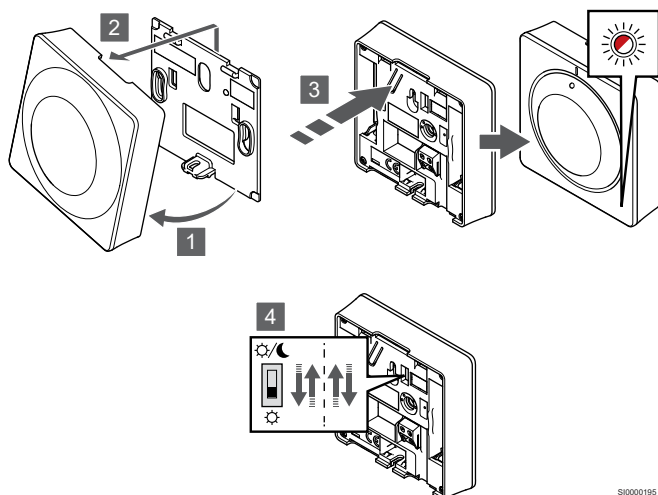
1. Naciśnij i przytrzymaj przycisk **-**, **+** i **OK** przez około 5 sekund, aż ekran zgaśnie.
2. Ustawienia fabryczne termostatu zostały przywrócone.

## Uponor Smatrix Base T-149



S10000197

## Uponor Smatrix Base T-165



S10000195

Aby przywrócić ustawienia fabryczne termostatu:

1. Odchyl termostat na wsporniku.
2. Zdejmij go ze ściany.
3. Delikatnie naciśnij i przytrzymaj przycisk rejestracji na termostacie. Zwolnij przycisk, gdy zacznie migać dioda LED.
4. Dwukrotnie zmień pozycję przełącznika wyłączenia programatora, bez względu na jego początkowe położenie.
5. Ustawienia fabryczne termostatu zostały przywrócone.

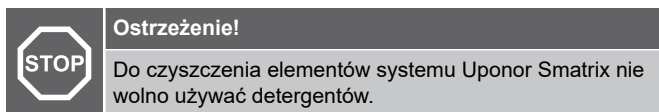
Aby przywrócić ustawienia fabryczne termostatu:

1. Naciśnij i przytrzymaj przycisk **▼**, **▲** i **OK** przez około 5 sekund, aż ekran zgaśnie.
2. Ustawienia fabryczne termostatu zostały przywrócone.



# 13 Konserwacja

## 13.1 Ręczna konserwacja prewencyjna



Sterownik Uponor Smatrix nie wymaga żadnej konserwacji prewencyjnej poza czyszczeniem:

1. Do czyszczenia systemu należy używać suchej, miękkiej szmatki.

## 13.2 Automatyczna konserwacja prewencyjna

Sterownik Uponor Smatrix ma funkcję uruchamiania testowego. Polega ona na uruchomieniu testowym zapobiegającym zatarciu pompy i siłowników w wyniku braku aktywności.

Urządzenia te są uruchamiane wyrywkowo co 6 dni  $\pm$  24 godziny:

- Uruchomienie testowe pompy jest wykonywane tylko wtedy, gdy pompa nie była włączana od czasu ostatniego uruchomienia testowego. Podczas tego uruchomienia pompa jest włączana na 3 minuty.
- Uruchomienie testowe siłowników jest wykonywane tylko wtedy, gdy nie były one włączane od czasu ostatniego uruchomienia testowego. W trakcie tego uruchomienia testowego siłowniki są cyklicznie otwierane i zamykane.

Jeżeli system zawiera moduł komunikacyjny, funkcję uruchamiania testowego można włączyć w dowolnym czasie za pomocą aplikacji Uponor Smatrix PULSE.

## 13.3 Konserwacja korekcyjna

### Tryb awaryjny

Jeżeli termostat działa nieprawidłowo lub nie zostanie wykryty, sterownik pokojowy włączy tryb awaryjny pozwalający na utrzymanie w pomieszczeniu temperatury (tylko tryb ogrzewania) do momentu rozwiązania problemu.

### Zerowanie sterownika pokojowego

Jeżeli sterownik pokojowy nie działa zgodnie z oczekiwaniami, na przykład w wyniku „zawieszenia się” oprogramowania, można go wyzerować, aby rozwiązać ten problem.

1. Odłącz i ponownie podłącz sterownik pokojowy do zasilania prądem przemiennym.

# 14 Wykrywanie i usuwanie usterek

## 14.1 Dane ogólne

W tej sekcji opisano ogólne problemy i alarmy, które mogą wystąpić w systemie Uponor Smatrix, a także podano rozwiązania. Powszechną przyczyną problemów są nieprawidłowo zamontowane pętle lub pozamieniane termostaty.

### Wahania temperatury podłogi

#### W trybie ogrzewania temperatura podłogi zmienia się nieprawidłowo w zakresie od wysokiej do niskiej

- Zbyt wysoka temperatura wody zasilającej
  - Sprawdź kocioł lub wymiennik
  - Uruchom test diagnostyczny zasilania w aplikacji Uponor Smatrix PULSE (wymaga modułu komunikacyjnego)

#### Temperatura pomieszczenia nie jest zgodna z wartością ustawioną na termostacie, a siłowniki zamykają się i otwierają w stałych odstępach czasu

- W wyniku utraty komunikacji z termostatem włączony został tryb awaryjny ogrzewania
  - Sprawdź połączenie termostatu tego pomieszczenia i upewnij się, że okablowanie jest OK
  - Sprawdź w aplikacji Uponor Smatrix PULSE (wymaga modułu komunikacyjnego), czy nie wystąpił błąd wskazujący na utratę połączenia przez termostat
  - Jeżeli utracono połączenie, połącz ponownie

#### Temperatura pomieszczenia nie odpowiada wartości ustawionej na termostacie

- Termostat umieszczono w obszarze bezpośredniego działania promieni słonecznych lub w pobliżu innych źródeł ciepła
  - Sprawdź, czy termostat umieszczono zgodnie z instrukcją instalacji; w razie potrzeby przenieś go
- Termostat jest umieszczony w nieprawidłowym pomieszczeniu.
  - Sprawdź rozmieszczenie termostatów; w razie potrzeby przenieś je do innych pomieszczeń.

### W pomieszczeniu jest zbyt zimno (lub zbyt ciepło w trybie chłodzenia)

#### Nastawa termostatu jest zbyt niska

- Wartość ustawiona na termostacie jest zbyt niska
  - Zmień wartość nastawy temperatury
  - Ustaw wartość maksymalną i minimalną w aplikacji Uponor Smatrix PULSE (wymaga modułu komunikacyjnego), aby ochronić system przed konsekwencjami niewłaściwych ustawień temperatury

#### Temperatura wyświetlana na termostacie zmienia się po przeniesieniu termostatu w inne miejsce

- Termostat może pozostawać pod wpływem zewnętrznego źródła ciepła
  - Umieść termostat w innym miejscu

#### Raport z montażu i numeracja sterowników/ kanałów na etykiecie termostatu nie są zgodne

- Termostaty w poszczególnych pomieszczeniach są zarejestrowane nieprawidłowo
  - Umieść termostat we właściwym pomieszczeniu lub zmień rejestrację termostatu w sterowniku pokojowym

#### Raport z montażu i numeracja sterowników/ kanałów na etykiecie głowicy termostatycznej nie są zgodne

- Głowice termostatyczne w poszczególnych pomieszczeniach są zarejestrowane/zainstalowane nieprawidłowo
  - Umieść głowicę termostatyczną we właściwym pomieszczeniu lub zmień jej rejestrację w sterowniku pokojowym

#### Nie jest widoczna biała kontrolka w oknie siłownika

- Siłownik nie otwiera się
  - Wymień siłownik
  - Skontaktuj się z instalatorem

#### Wartość ustawionej temperatury wyświetlana w menu informacji o pomieszczeniu jest niższa niż temperatura ustawiona w termostacie

- Graniczna wartość minimalna i maksymalna jest nieprawidłowa
  - Zmień minimalną/maksymalną wartość graniczną w aplikacji Uponor Smatrix PULSE (wymaga modułu komunikacyjnego)

#### Tryb ECO

- Symbol ECO w menu informacji o pomieszczeniu
  - Zmień profil ECO lub przydziel pomieszczeniu inny profil w aplikacji Uponor Smatrix PULSE (wymaga modułu komunikacyjnego)
  - Zmniejsz wartość zmiany temperatury trybu ECO dla termostatu

### W pomieszczeniu jest zbyt ciepło (lub zbyt zimno w trybie chłodzenia)

#### Odpowiednia pętla grzewcza jest rozgrzana, nawet po długim okresie braku żądania ogrzewania

- Siłownik nie zamyka się
  - Skontaktuj się z instalatorem
  - Sprawdź, czy siłownik jest prawidłowo zamontowany
  - Wymień siłownik
- Siłownik może nadal znajdować się w początkowej domyślnej pozycji fabrycznej (otwarty).
  - Zmień tymczasowo nastawę na wartość maksymalną, aby siłowniki były całkowicie otwarte (dioda LED kanału świeci na czerwono) w celu dezaktywowania pozycji domyślnej.

## Podłoga jest chłodna

### Temperatura w pomieszczeniu jest prawidłowa, lecz podłoga jest chłodna

- Brak żądania ogrzewania z systemu ogrzewania podłogowego
- Pomieszczenie jest ogrzewane z innego źródła ciepła

## Wszystkie pomieszczenia są wychłodzone (lub rozgrzane w trybie chłodzenia)

### Wyświetlany symbol trybu ECO

- System w trybie ECO
  - Zmień profil ECO lub przydziel pomieszczeniu inny profil
  - Zmniejsz wartość zmiany temperatury trybu ECO dla termostatu
  - Zmniejsz ogólną wartość zmiany temperatury trybu ECO w aplikacji Uponor Smatrix PULSE (wymaga modułu komunikacyjnego)
  - Anuluj tymczasowy tryb ECO

### Sprawdź informacje o agregacie chłodniczym i jego tryb pracy w aplikacji Uponor Smatrix PULSE (wymaga modułu komunikacyjnego)

- System jest w trybie chłodzenia
  - Wymagany jest prawidłowy sygnał z urządzenia zewnętrznego

### Sprawdź informacje o kotle i jego tryb pracy w aplikacji Uponor Smatrix PULSE (wymaga modułu komunikacyjnego)

- System jest w trybie ogrzewania
  - Wymagany jest prawidłowy sygnał z urządzenia zewnętrznego

## Hałas z pompy o tej samej porze każdego tygodnia

- Zmień godzinę testowego uruchamiania pompy w aplikacji Uponor Smatrix PULSE (wymaga modułu komunikacyjnego)

## Brak komunikacji

### Błąd komunikacji

- Utrata rejestracji
  - Skontaktuj się z instalatorem
  - Sprawdź stan rejestracji sterownika
- Niekompatybilne wersje oprogramowania
  - Sprawdź wersje oprogramowania podzespołów Uponor w aplikacji Uponor Smatrix PULSE (lub na wyświetlaczach termostatów podczas uruchamiania)
  - Skontaktuj się z instalatorem
- Moduł komunikacyjny został zamontowany wewnątrz metalowej szafki lub zbyt blisko innych obiektów ekranujących
  - Zmień położenie modułu komunikacyjnego. Jeżeli problem będzie się powtarzał, skontaktuj się z instalatorem

## Błąd komunikacji między sterownikami pokojowymi

### Błąd komunikacji

- Utrata rejestracji w sterowniku
  - Skontaktuj się z instalatorem
  - Sprawdź stan rejestracji sterownika
  - Sprawdź konfigurację sterownika pokojowego
  - Sprawdź połączenia elektryczne

## 14.2 Rozwiązywanie problemów po montażu

### System nie uruchamia się

#### Wskaźnik zasilania na sterowniku pokojowym nie świeci

- Brak zasilania prądem przemiennym sterownika pokojowego
  1. Sprawdź, czy sterownik pokojowy jest podłączony do zasilania prądem przemiennym
  2. Sprawdź okablowanie w przedziale 230 V
  3. Sprawdź, czy w gnieździe ściennym jest napięcie 230 V AC

#### W gnieździe ściennym jest napięcie 230 V AC

- Przepalony bezpiecznik sterownika pokojowego lub wadliwy przewód zasilający
  - Wymień bezpiecznik i/lub kabel zasilania oraz wtyczkę

### Termostat jest uszkodzony

#### Diody LED kanałów na sterowniku pokojowym nieprzerwanie migają

- Termostat nie jest prawidłowo zainstalowany
    - Podłącz termostat bezpośrednio do sterownika pokojowego za pomocą krótkiego połączenia magistralowego, aby sprawdzić działanie termostatu.
- Jeśli termostat działa prawidłowo, sprawdź istniejące okablowanie (przewód i połączenia) przed wymianą okablowania, w przeciwnym razie wymień termostat.

### Zewnętrzny przełącznik trybu Comfort/ECO nie działa

#### System nie przełącza między trybami Comfort i ECO.








- Do systemu podłączony jest więcej niż jeden przełącznik trybu Comfort/ECO (do wejścia ogólnego zastosowania GPI i urządzenia z termostatem publicznym)
  - Wybierz jeden z przełączników (albo wejście ogólnego zastosowania GPI, albo urządzenie z termostatem publicznym) i odinstaluj drugi (obsługiwany jest tylko jeden przełącznik w systemie)

## 14.3 Alarmy/problemy związane z termostatem z wyświetlaczem

Alarm zostaje wysłany, jeżeli od momentu ostatniej komunikacji między sterownikiem pokojowym a termostatem upłynęła ponad 1 godzina.

### Uponor Smatrix Base T-146/T-148

#### Symbole alarmu

Ikona	Opis
	Wskaźnik komunikacji
	Wskaźnik temperatury pomieszczenia
	Wskaźnik zdalnego czujnika temperatury (tryb RS) Tekst <b>Err</b> i migająca ikona czujnika podłogowego oznaczają usterkę czujnika
	Wskaźnik temperatury pomieszczenia z ograniczeniem temperatury podłogi Tekst <b>Err</b> i migająca ikona czujnika podłogowego oznaczają usterkę czujnika
	Wskaźnik temperatury podłogi Tekst <b>Err</b> i migająca ikona czujnika podłogowego oznaczają usterkę czujnika
	Wskaźnik temperatury zewnętrznej Tekst <b>Err</b> i migająca ikona czujnika zewnętrznego oznaczają usterkę czujnika
	Wartość graniczna wilgotności względnej została osiągnięta Ten symbol jest wyświetlany tylko wtedy, gdy jest włączone chłodzenie i sterowanie wilgotnością względną w aplikacji Uponor Smatrix PULSE (wymaga modułu komunikacyjnego).

#### Wyświetlacz jest wyłączony

- Kabel nie jest podłączony lub żyła uległa uszkodzeniu
  - Sprawdź połączenia elektryczne
  - Podłącz termostat bezpośrednio do sterownika pokojowego za pomocą krótkiego połączenia magistralowego, aby sprawdzić działanie termostatu.Jeśli termostat działa prawidłowo, sprawdź istniejące okablowanie (przewód i połączenia) przed wymianą okablowania, w przeciwnym razie wymień termostat.

#### Podczas naciskania przycisków +/- na ekranie termostatu nie jest wyświetlana ikona komunikacji

- Kabel nie jest podłączony lub żyła uległa uszkodzeniu
  - Sprawdź połączenia elektryczne
  - Podłącz termostat bezpośrednio do sterownika pokojowego za pomocą krótkiego połączenia magistralowego, aby sprawdzić działanie termostatu.Jeśli termostat działa prawidłowo, sprawdź istniejące okablowanie (przewód i połączenia) przed wymianą okablowania, w przeciwnym razie wymień termostat.
- Termostat jest uszkodzony
  - Wymuś nadawanie przez termostat, zmieniając nastawę temperatury
  - Wymień termostat

#### Wyświetlana jest ikona wilgotności względnej (tylko model T-148)



#### UWAGA!

Sterowanie wilgotnością względną można włączyć w aplikacji Uponor Smatrix PULSE (wymaga modułu komunikacyjnego).

- Wartość graniczna wilgotności względnej została osiągnięta
  - Zmniejsz wilgotność, zwiększając wentylację lub włączając osuszacz

#### Miga ikona czujnika temperatury podłogi

- Czujnik temperatury uszkodzony
  - Sprawdź podłączenie czujnika podłogowego
  - Odłącz czujnik temperatury i sprawdź go za pomocą omomierza. Upewnij się, że wartość jest zgodna z wykresem dla czujnika temperatury, patrz *Wykres rezystancji zewnętrznego czujnika temperatury, Strona 94*
- Niepoprawny tryb sterowania termostatem lub niepodłączony czujnik temperatury
  - Wybierz właściwy tryb sterowania termostatem (menu ustawień 4)

#### Ikona czujnika temperatury zewnętrznej miga

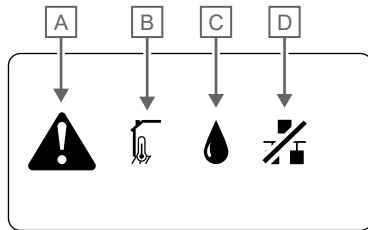
- Czujnik temperatury uszkodzony
  - Sprawdź podłączenie czujnika zewnętrznego
  - Odłącz czujnik temperatury i sprawdź go za pomocą omomierza. Upewnij się, że wartość jest zgodna z wykresem dla czujnika temperatury, patrz *Wykres rezystancji zewnętrznego czujnika temperatury, Strona 94*
- Niepoprawny tryb sterowania termostatem lub niepodłączony czujnik temperatury
  - Wybierz właściwy tryb sterowania termostatem (menu ustawień 4)

#### Ikona czujnika temperatury wewnętrznej miga

- Czujnik temperatury uszkodzony
  - Skontaktuj się z instalatorem lub wymień uszkodzony termostat
  - Sprawdź połączenie czujnika zdalnego (jeśli jest podłączony)
  - Odłącz zdalny czujnik temperatury (jeżeli jest podłączony) i sprawdź go za pomocą omomierza. Upewnij się, że wartość jest zgodna z wykresem dla czujnika temperatury, patrz *Wykres rezystancji zewnętrznego czujnika temperatury, Strona 94*
- Niepoprawny tryb sterowania termostatem lub niepodłączony czujnik temperatury
  - Wybierz właściwy tryb sterowania termostatem (menu ustawień 4)

## Symbole alarmu

Na rysunku przedstawiono wszystkie symbole i znaki, jakie mogą się pojawiać na wyświetlaczu:



CD0000150

Pozycja	Ikona	Opis
A		Tryb alarmu
B		Uszkodzony czujnik temperatury wewnętrznej
		Uszkodzony czujnik temperatury podłogi
		Zdalny czujnik temperatury uszkodzony
		Uszkodzony czujnik temperatury zewnętrznej
C		Wartość graniczna wilgotności względnej została osiągnięta (ograniczenie górne)  Ten symbol jest wyświetlany tylko wtedy, gdy jest włączone chłodzenie i sterowanie wilgotnością względną w Uponor Smatrix PULSE (wymaga modułu komunikacyjnego).
D		Wskaźnik błędu komunikacji

## Wyświetlana jest ikona alarmu

- Wystąpił błąd
  - Więcej informacji znaleźć można na liście alarmów.

## Wyświetlacz jest wyłączony

- Kabel nie jest podłączony lub żyła uległa uszkodzeniu
  - Sprawdź połączenia elektryczne
  - Podłącz termostat bezpośrednio do sterownika pokojowego za pomocą krótkiego połączenia magistralowego, aby sprawdzić działanie termostatu.

Jeśli termostat działa prawidłowo, sprawdź istniejące okablowanie (przewód i połączenia) przed wymianą okablowania, w przeciwnym razie wymień termostat.

## Na liście alarmów jest wyświetlana ikona błędu komunikacji

- Kabel nie jest podłączony lub żyła uległa uszkodzeniu
  - Sprawdź połączenia elektryczne
  - Podłącz termostat bezpośrednio do sterownika pokojowego za pomocą krótkiego połączenia magistralowego, aby sprawdzić działanie termostatu.

Jeśli termostat działa prawidłowo, sprawdź istniejące okablowanie (przewód i połączenia) przed wymianą okablowania, w przeciwnym razie wymień termostat.

- Termostat jest uszkodzony
  - Wymuś nadawanie przez termostat, zmieniając nastawę temperatury
  - Wymień termostat

## Na liście alarmów jest wyświetlana ikona wilgotności względnej

- UWAGA!**

Sterowanie wilgotnością względną można włączyć w aplikacji Uponor Smatrix PULSE (wymaga modułu komunikacyjnego).
- Wartość graniczna wilgotności względnej została osiągnięta
    - Zmniejsz wilgotność, zwiększając wentylację lub włączając osuszacz

## Na liście alarmów jest wyświetlana ikona czujnika temperatury podłogi

- Czujnik temperatury uszkodzony
  - Sprawdź podłączenie czujnika podłogowego
  - Odłącz czujnik temperatury i sprawdź go za pomocą omomierza. Upewnij się, że wartość jest zgodna z wykresem dla czujnika temperatury, patrz *Wykres rezystancji zewnętrznego czujnika temperatury, Strona 94*
- Niepoprawny tryb sterowania termostatem lub niepodłączony czujnik temperatury
  - Wybierz właściwy tryb sterowania termostatem (menu ustawień 4)

## Na liście alarmów jest wyświetlana ikona czujnika temperatury zewnętrznej

- Czujnik temperatury uszkodzony
  - Sprawdź podłączenie czujnika zewnętrznego
  - Odłącz czujnik temperatury i sprawdź go za pomocą omomierza. Upewnij się, że wartość jest zgodna z wykresem dla czujnika temperatury, patrz *Wykres rezystancji zewnętrznego czujnika temperatury, Strona 94*
- Niepoprawny tryb sterowania termostatem lub niepodłączony czujnik temperatury
  - Wybierz właściwy tryb sterowania termostatem (menu ustawień 4)

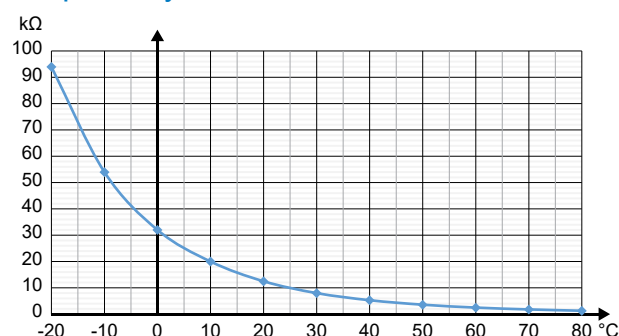
## Na liście alarmów jest wyświetlana ikona czujnika temperatury wewnętrznej

- Czujnik temperatury uszkodzony
  - Skontaktuj się z instalatorem lub wymień uszkodzony termostat

## Na liście alarmów jest wyświetlana ikona zdalnego czujnika temperatury

- Czujnik temperatury uszkodzony
  - Sprawdź połączenie z czujnikiem zdalnym
  - Odłącz zdalny czujnik temperatury i sprawdź go za pomocą omomierza. Upewnij się, że wartość jest zgodna z wykresem dla czujnika temperatury, patrz *Wykres rezystancji zewnętrznego czujnika temperatury, Strona 94*
- Niepoprawny tryb sterowania termostatem lub niepodłączony czujnik temperatury
  - Wybierz właściwy tryb sterowania termostatem (menu ustawień 4)

## Wykres rezystancji zewnętrznego czujnika temperatury



Temperatura (°C)	Rezystancja (kΩ)
-20	94
-10	54
0	32
10	20
20	12,5
30	8
40	5,3
50	3,6
60	2,5
70	1,8
80	1,3

## 14.4 Alarmy/problemy związane z termostatem analogowym

Alarm zostaje wysłany, jeżeli od momentu ostatniej komunikacji między sterownikiem pokojowym a termostatem upłynęła ponad 1 godzina.

### Uponor Smatrix Base T-143/T-145

#### Dioda LED kanału w sterowniku pokojowym miga

- termostat public T-163 został zdjęty ze ściany
  - Sprawdź ustawienia termostatu i ponownie zamontować go na ścianie

## 14.5 Alarmy/problemy związane z modułem komunikacyjnym



#### UWAGA!

Konfiguracja systemu z modułem komunikacyjnym wymaga urządzenia mobilnego (smartfonu/tabletu).

Patrz *Diody LED modułu komunikacyjnego, Strona 70*, aby uzyskać więcej informacji na temat statusu diod LED modułu komunikacyjnego.

### Alarmy wskazywane w aplikacji Uponor Smatrix PULSE .

Jeśli zostanie wywołany alarm, będzie on wskazywany jako alert w aplikacji Uponor Smatrix PULSE . Informacje o alarmach i możliwe rozwiązania są dostępne w aplikacji. Jeśli będzie podłączony do Usługi w chmurze Uponor, telefon komórkowy również odbierze alarm jako powiadomienie push.

#### Utracono połączenie z termostatem

- Problem w komunikacji między sterownikiem a termostatem.  
Wymuś nadawanie przez termostat, zmieniając nastawę temperatury  
Jeśli problem będzie się powtarzał:
  - Upewnij się, że przewód jest podłączony oraz że żyła nie uległa uszkodzeniu.
  - Jeśli inne działania nie przynoszą rezultatów, termostat jest uszkodzony i należy go wymienić.

#### Utracono połączenie ze sterownikiem (główny sterownik)

- Błąd komunikacji ze sterownikiem. Dioda LED sterownika miga na czerwono.
  - Upewnij się, że sterownik pokojowy jest włączony.
  - Upewnij się, że przewód komunikacyjny między modułem komunikacyjnym a sterownikiem jest podłączony i nieuszkodzony.
  - Jeśli wykonano przywrócenie ustawień fabrycznych modułu komunikacyjnego, uruchom ponownie sterownik i moduł komunikacyjny (odłącz sterownik od gniazda ściennego, a następnie ponownie go podłącz).

W przeciwnym razie skontaktuj się z instalatorem.

#### Utracono połączenie ze sterownikiem (podsterownikiem)

- Błąd komunikacji ze sterownikiem.
  - Upewnij się, że sterownik pokojowy jest włączony.
  - Upewnij się, że przewód magistrali systemowej jest podłączony i nie jest uszkodzony.
  - Spróbuj ponownie zarejestrować podsterownik w głównym sterowniku.

W przeciwnym razie skontaktuj się z instalatorem.

#### Błąd komunikacji z modułem komunikacyjnym

- Wystąpił błąd komunikacji z modułem komunikacyjnym. Dioda LED sterownika miga na czerwono.
  - Uruchom ponownie sterownik i moduł komunikacyjny (odłącz sterownik z gniazda ściennego i podłącz go na nowo), a następnie spróbuj ponownie.

## Moduł komunikacyjny utracił komunikację z Usługami w chmurze Uponor

Ten alarm zostanie odebrany tylko jako powiadomienie push i/lub SMS (jeśli zostały aktywowane) na numer telefonu komórkowego zarejestrowany na koncie klienta w Usługach w chmurze Uponor.

- Wystąpił błąd komunikacji między modulem komunikacyjnym a Usługami w chmurze Uponor. Dioda modułu komunikacyjnego LED świeci stale na czerwono lub migą na pomarańczowo.
  - Upewnij się, że moduł komunikacyjny jest podłączony do routera z dostępem do Internetu za pośrednictwem sieci Wi-Fi lub Ethernet.
  - Upewnij się, że moduł komunikacyjny jest podłączony do sterownika pokojowego.
  - W razie potrzeby uruchom ponownie router.
  - Jeśli będzie to wymagane, uruchom ponownie sterownik i moduł komunikacyjny (odłącz sterownik od gniazda ściennego, a następnie podłącz go na nowo).

## Moduł komunikacyjny ponownie nawiązał komunikację z Usługami w chmurze Uponor

Ten alarm zostanie odebrany tylko jako powiadomienie push i/lub SMS (jeśli zostały aktywowane) na numer telefonu komórkowego zarejestrowany na koncie klienta w Usługach w chmurze Uponor.

- Komunikacja między modulem komunikacyjnym a Usługami w chmurze Uponor została przywrócona, a dioda LED modułu komunikacyjnego świeci światłem ciągłym na zielono.

## Niepowodzenie aktualizacji oprogramowania

- Aktualizacja oprogramowania sterownika pokojowego nie powiodła się.
  1. Upewnij się, że wszystkie podsterowniki są podłączone do głównego sterownika.
  2. Uruchom ponownie sterownik (wyłącz go i włącz ponownie).Jeżeli problem będzie się powtarzał, skontaktuj się z instalatorem.

## Wartość graniczna temperatury podłogi została osiągnięta

- Temperatura podłogi jest za wysoka lub za niska. Możliwe przyczyny:
  - Podłoga jest ogrzewana przez słońce lub inne źródło ciepła. Zaczekaj, aż temperatura podłogi spadnie.
  - Podłoga jest chłodzona przez chłodny ciąg lub podobny czynnik. Zaczekaj, aż temperatura podłogi wzrośnie.
  - Zbyt wysoka temperatura wody zasilającej do pomieszczenia. Sprawdź ustawienia źródła ciepła (jeśli dotyczy).
  - Zbyt niska temperatura wody zasilającej do pomieszczenia. Sprawdź ustawienia źródła ciepła (jeśli dotyczy).
  - Zbyt wysoka nastawa dla pomieszczenia. Zmniejsz nastawę.
  - Zbyt niska nastawa dla pomieszczenia. Zwiększ nastawę.
  - Wartość graniczna temperatury podłogi zbyt niska. Zwiększ wartość graniczną.

## Czujnik temperatury uszkodzony

- Wykryto błąd związany z wewnętrznym czujnikiem temperatury w termostacie.  
Wymień termostat.

## Uszkodzony zewnętrzny czujnik temperatury

- Wykryto błąd czujnika zewnętrznego podłączonego do termostatu.
  - Upewnij się, że w termostacie z wyświetlaczem został ustawiony prawidłowy tryb sterowania termostatem (menu ustawień 4)
  - Sprawdź podłączenie czujnika zewnętrznego.
  - Odłącz zewnętrzny czujnik temperatury i sprawdź go za pomocą omomierza. Upewnij się, że wartość jest zgodna z wykresem dla czujnika temperatury.

Jeśli błąd nadal występuje, wymień czujnik zewnętrzny.

## Uszkodzony czujnik wilgotności względnej



### UWAGA!

Sterowanie wilgotnością względną można włączyć w aplikacji Uponor Smatrix PULSE (wymaga modułu komunikacyjnego).

- Wykryto błąd związany z wewnętrznym czujnikiem wilgotności względnej w termostacie.

Wymień termostat.

## Wadliwy przełącznik trybu komfort/ECO

- Trudności z komunikacją między sterownikiem pokojowym a urządzeniem systemowym skonfigurowanym jako zewnętrzny przełącznik.

Wymuś nadawanie przez termostat, otwierając/zamykając zewnętrzny przełącznik.

Jeśli problem będzie się powtarzał:

- Upewnij się, że przewód między sterownikiem pokojowym a termostatem urządzenia systemowego jest podłączony oraz że żyła nie uległa uszkodzeniu.
- Jeśli inne działania nie przynoszą rezultatów, termostat urządzenia systemowego jest uszkodzony i należy go wymienić.

## Wartość graniczna czujnika wilgotności względnej



### UWAGA!

Sterowanie wilgotnością względną można włączyć w aplikacji Uponor Smatrix PULSE (wymaga modułu komunikacyjnego).

- Wartość graniczna wilgotności względnej została osiągnięta.

Obniż poziom wilgotności, uruchamiając osuszacz lub zwiększając nastawę temperatury wody zasilającej.

## Uszkodzony czujnik temperatury zewnętrznej

- Wykryto błąd czujnika temperatury zewnętrznej podłączonego do termostatu public.
  - Sprawdź podłączenie czujnika temperatury zewnętrznej.
  - Odłącz zewnętrzny czujnik temperatury i sprawdź go za pomocą omomierza. Upewnij się, że wartość jest zgodna z wykresem dla czujnika temperatury.

Jeśli błąd nadal występuje, wymień czujnik zewnętrzny.

## Uszkodzony czujnik wody zasilającej ogrzewania/ chłodzenia

- Wykryto błąd związany z czujnikiem wody zasilającej układu ogrzewania/chłodzenia podłączonym do termostatu public.
  - Sprawdź podłączenie czujnika wody zasilającej układu ogrzewania/chłodzenia.
  - Odłącz zewnętrzny czujnik temperatury i sprawdź go za pomocą omomierza. Upewnij się, że wartość jest zgodna z wykresem dla czujnika temperatury.

Jeśli błąd nadal występuje, wymień czujnik zewnętrzny.

## Utracono połączenie z zewnętrznym przełącznikiem ogrzewania/chłodzenia

- Trudności z komunikacją między sterownikiem pokojowym a urządzeniem systemowym skonfigurowanym jako zewnętrzny przełącznik.

Wymuś nadawanie przez termostat, otwierając/zamykając zewnętrzny przełącznik.

Jeśli problem będzie się powtarzał:

- Upewnij się, że przewód między sterownikiem pokojowym a termostatem urządzenia systemowego jest podłączony oraz że żyła nie uległa uszkodzeniu.
- Jeśli inne działania nie przynoszą rezultatów, termostat urządzenia systemowego jest uszkodzony i należy go wymienić.

## Ogólny alarm systemu

- Sprawdź źródło zewnętrzne podłączone do wejścia ogólnego zastosowania (GPI) i ustal, dlaczego zadziałał ogólny alarm systemowy.

## Wysoka temperatura wody zasilającej

Ten alarm jest wyświetlany tylko wtedy, gdy działa funkcja diagnostyki zasilania (wymaga połączenia z Usługą w chmurze Uponsor).

- Temperatura wody zasilającej jest zbyt wysoka.

Sprawdź źródło ciepła lub obniż temperaturę w sterowniku temperatury wody zasilającej. Jeżeli problem będzie się powtarzał, skontaktuj się z instalatorem.

## Niska temperatura wody zasilającej

Ten alarm jest wyświetlany tylko wtedy, gdy działa funkcja diagnostyki zasilania (wymaga połączenia z Usługą w chmurze Uponsor).

- Temperatura wody zasilającej jest zbyt niska.

Sprawdź źródło ciepła lub zwiększ temperaturę w sterowniku temperatury wody zasilającej. Innymi możliwymi przyczynami może być zbyt mały przepływ wody w linii zasilającej lub wadliwie działająca pompa cyrkulacyjna. Jeżeli problem będzie się powtarzał, skontaktuj się z instalatorem.

## Alarm próby modyfikacji termostatu

- Termostat public został zdjęty ze ściany.

Sprawdź ustawienia termostatu i ponownie zamontuj go na ścianie.

## Niska średnia temperatura

- Średnia temperatura w systemie jest niższa niż ustawiona wartość graniczna (patrz **Ustawienia instalatora**).

Średnia temperatura jest obliczana dla wybranych pomieszczeń (aktywowanych w ustawieniach pomieszczeń).

Może to wynikać z jednej z następujących prawdopodobnych przyczyn:

- Nastawy termostatu są zbyt niskie. Zwiększ nastawy termostatów w pomieszczeniach, w których jest obliczana średnia temperatura
- Temperatura wody zasilającej jest zbyt niska. Sprawdź źródło ciepła lub zwiększ temperaturę w sterowniku temperatury wody zasilającej. Innymi możliwymi przyczynami może być zbyt mały przepływ wody w linii zasilającej lub wadliwie działająca pompa cyrkulacyjna. Jeżeli problem będzie się powtarzał, skontaktuj się z instalatorem
- Wartość graniczna średniej temperatury jest zbyt niska. Zwiększ wartość graniczną średniej temperatury
- Inne czynniki, takie jak otwarte okna/drzwi itp. Zamknij drzwi/okna, które mogą mieć wpływ na mierzoną temperaturę

## Moduł komunikacyjny się nie uruchamia

- Brak zasilania modułu komunikacyjnego.
  1. Sprawdź przewód komunikacyjny między sterownikiem pokojowym a modulem komunikacyjnym. Upewnij się, że został prawidłowo podłączony.
  2. W razie potrzeby wymień przewód komunikacyjny.
  3. Skontaktuj się z instalatorem lub wymień moduł komunikacyjny

## Słabe połączenie Wi-Fi

- Moduł komunikacyjny traci połączenie z siecią Wi-Fi.
  - Podłącz moduł komunikacyjny do sieci lokalnej za pomocą przewodu Ethernet.

Aby uzyskać więcej informacji, patrz 5. *Podłącz opcjonalny kabel Ethernet, Strona 26.*

## 14.6 Alarmy/problemy związane ze sterownikiem pokojowym

Patrz *Diody LED sterowników*, aby uzyskać więcej informacji na temat stanów diod LED sterownika pokojowego.

## 14.7 Skontaktuj się z instalatorem

Aby uzyskać informacje dotyczące instalatora, patrz: raport z instalacji zamieszczony na końcu tego dokumentu. Przed skontaktowaniem się z instalatorem przygotuj następujące informacje:

- Raport z montażu
- Rysunki podłogowego systemu grzewczego (jeśli są dostępne)
- Listę wszystkich alarmów, w tym godzinę i datę



## 14.8 Instrukcje dla instalatora

Aby stwierdzić, czy problem jest spowodowany przez system zasilania, czy też przez system sterowania, należy odkręcić lekko siłowniki od rozdzielacza danego pomieszczenia, odczekać kilka minut i sprawdzić, czy rura w podłogowej pętli grzewczej nagrzewa się.

Jeżeli rura nie nagrzewa się, problem związany jest z systemem grzewczym. Jeżeli pętla nagrzewa się, problem może dotyczyć systemu sterowania pomieszczenia.

Na usterkę systemu zasilania może wskazywać brak ciepłej wody w rozdzielaczu. Sprawdź kocioł i pompę cyrkulacyjną.

# 15 Dane techniczne

## 15.1 Dane techniczne

<b>Termostat</b>	<b>T-143, T-145, T-146 i T-148</b>
IP	IP20, klasa III (IP: stopień ochrony przed przenikaniem wody do części urządzenia pod napięciem)
Maks. wilgotność względna otoczenia (RH)	85% przy 20°C
Oznaczenie CE	
ERP	IV
Testy niskonapięciowe	EN 60730-1* i EN 60730-2-9***
Testy EMC (wymagania kompatybilności elektromagnetycznej)	EN 60730-1
Zasilanie	Ze sterownika pokojowego
Napięcie	Od 4,5 V do 5,5 V
Znamionowe napięcie impulsu	0,33 kV, OVC I
Stopień zanieczyszczenia	2
Klasa oprogramowania	A
Temperatura robocza	Od 0°C do +45°C
Temperatura przechowywania	Od -10°C do +70°C
Zaciski	Od 0,5 mm <sup>2</sup> do 2,5 mm <sup>2</sup>

<b>Termostat</b>	<b>T-141 i T-149</b>
IP	IP20, klasa III (IP: stopień ochrony przed przenikaniem wody do części urządzenia pod napięciem)
Maks. wilgotność względna otoczenia (RH)	85% przy 20°C
Oznaczenie CE	
ERP	IV
Testy niskonapięciowe	EN 60730-1* i EN 60730-2-9***
Testy EMC (wymagania kompatybilności elektromagnetycznej)	EN 60730-1
Zasilanie	Ze sterownika pokojowego
Napięcie	Od 4,5 V do 5,5 V
Znamionowe napięcie impulsu	0,33 kV, OVC I
Stopień zanieczyszczenia	2
Klasa oprogramowania	A
Temperatura robocza	Od 0°C do +45°C
Temperatura przechowywania	Od -10°C do +70°C
Zaciski	Od 0,25 mm <sup>2</sup> do 0,75 mm <sup>2</sup> lite lub od 0,34 mm <sup>2</sup> do 0,5 mm <sup>2</sup> elastyczne z tulejkami

<b>Moduł komunikacyjny</b>	<b>R-208</b>
IP	IP20, klasa III (IP: stopień ochrony przed przenikaniem wody do części urządzenia pod napięciem)
Maks. wilgotność względna otoczenia (RH)	85% przy 20°C
Oznaczenie CE	
Testy niskonapięciowe	EN 60730-1* i EN 60730-2-9***
Testy EMC (wymagania kompatybilności elektromagnetycznej)	EN 60730-1 i EN 301-489-3
Testy ERM (zagadnienia kompatybilności elektromagnetycznej i widm częstotliwości radiowej)	EN 300 220-3
Zasilanie	Ze sterownika pokojowego
Stopień zanieczyszczenia	2
Klasa oprogramowania	A
Temperatura robocza	Od 0°C do +45°C
Temperatura przechowywania	Od -20°C do +70°C
Łączność przez sieć Wi-Fi	802.11 b/g/n przy częstotliwości 2,4 GHz
Zabezpieczenia sieci Wi-Fi	WPA i WPA2

Moduł komunikacyjny	R-208
Częstotliwość radiowa	868,3 MHz
Częstotliwość radiowa, tylko rynki EAC	869 MHz
Cykl pracy nadajnika	<1%
Klasa odbiornika	2
Zaciski	Połączenie Ethernet RJ45 (10/100BaseT)

Sterownik pokojowy	X-245
IP	IP20, klasa II (IP: stopień ochrony przed przenikaniem wody do części urządzenia pod napięciem)
Maks. wilgotność względna otoczenia (RH)	85% przy 20°C
Oznaczenie CE	
ERP (z modułem komunikacyjnym i aplikacją Uponsor Smatrix PULSE)	VIII
ERP (bez modułu komunikacyjnego i aplikacji Uponsor Smatrix PULSE)	IV
Testy niskonapięciowe	EN 60730-1* i EN 60730-2-1**
Testy EMC (wymagania kompatybilności elektromagnetycznej)	EN 60730-1
Zasilanie	230 V AC +10/-15%, 50 Hz lub 60 Hz
Bezpiecznik wewnętrzny	T5 F3.15AL 250 V, 5x20 3,15 A, szybko działający
Znamionowe napięcie impulsu	2,5 kV, OVC II
Stopień zanieczyszczenia	2
Klasa oprogramowania	A
Temperatura robocza	Od 0°C do +45°C
Temperatura przechowywania	Od -20°C do +70°C
Maksymalny pobór	45 W
Wyjścia modułu pompy i kotła	230 V AC +10/-15%, 250 V AC 8 A maks. Mikroszczelina, normalnie otwarta
Wejście ogólnego zastosowania (GPI)	Tylko styk bezprądowy
Wyjścia z zaworów	wartość średnia: 24 V AC (prąd przemienny) 0,2 A, wartość szczytowa: 0,4 A
Podłączenie zasilania	Przewód elastyczny o długości 1 m, z wtyczką euro (nie dotyczy Wielkiej Brytanii), który jest podłączony do sterownika
Zaciski zasilania, pompa, wejście ogólnego zastosowania i kocioł	Do 4,0 mm <sup>2</sup> – lite lub 2,5 mm <sup>2</sup> – elastyczne z tulejkami
Zaciski do komunikacji magistrali	Od 0,5 mm <sup>2</sup> do 2,5 mm <sup>2</sup>
Zaciski wyjść zaworów	Od 0,2 mm <sup>2</sup> do 1,5 mm <sup>2</sup>

\*) EN 60730-1 Automatyczne regulatory elektryczne do użytku domowego i podobnego — Część 1: Wymagania ogólne

\*\*) EN 60730-2-1 Automatyczne regulatory elektryczne do użytku domowego i podobnego — Część 2-1: Wymagania szczegółowe dotyczące regulatorów elektrycznych do elektrycznych urządzeń domowych

\*\*\*) EN 60730-2-9 Automatyczne regulatory elektryczne do użytku domowego i podobnego – Część 2-9: Wymagania szczegółowe dotyczące regulatorów z czujnikami temperatury

#### Stosowane w całej Europie



Deklaracja zgodności:

Niniejszym oświadczamy na naszą wyłączną odpowiedzialność, że produkty, których dotyczy niniejsza instrukcja, spełniają wszystkie zasadnicze wymagania w powiązaniu z informacjami zawartymi w instrukcji dotyczącej bezpieczeństwa.

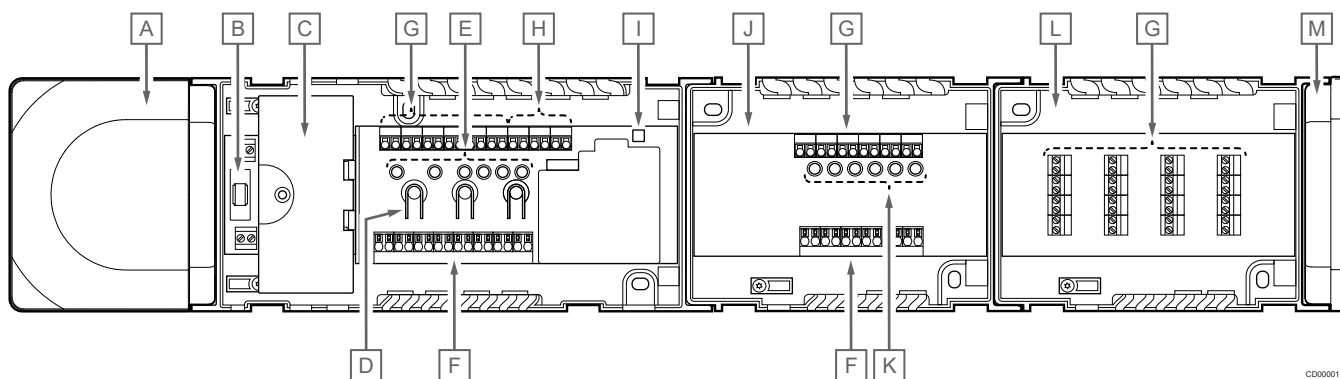


## 15.2 Specyfikacje przewodów

Kable	Standardowa długość kabla	Maksymalna długość kabla	Powierzchnia przekroju kabla
Przewód od sterownika do modułu komunikacyjnego	2 m	5 m	Złącze CAT.5e lub CAT.6, RJ 45
Przewód od sterownika do siłownika	0,75 m	20 m	Sterownik pokojowy: Od 0,2 mm <sup>2</sup> do 1,5 mm <sup>2</sup>
Kabel od zewnętrznego czujnika do termostatu	5 m	5 m	0,6 mm <sup>2</sup>
Kabel od czujnika podłogowego do termostatu	5 m	5 m	0,75 mm <sup>2</sup>

Kable	Standardowa długość kabla	Maksymalna długość kabla	Powierzchnia przekroju kabla
Kabel od zewnętrznego czujnika do termostatu	-	5 m	Skłętka dwużyłowa
Przewód od przełącznika przekaźnika do wejścia ogólnego zastosowania (GPI) sterownika pokojowego	2 m	20 m	Sterownik pokojowy: Do 4,0 mm <sup>2</sup> – lite lub 2,5 mm <sup>2</sup> – elastyczne z tulejkami Przełącznik: Od 1,0 mm <sup>2</sup> do 4,0 mm <sup>2</sup>

## 15.3 Układ sterownika Uponor Smatrix Base PULSE

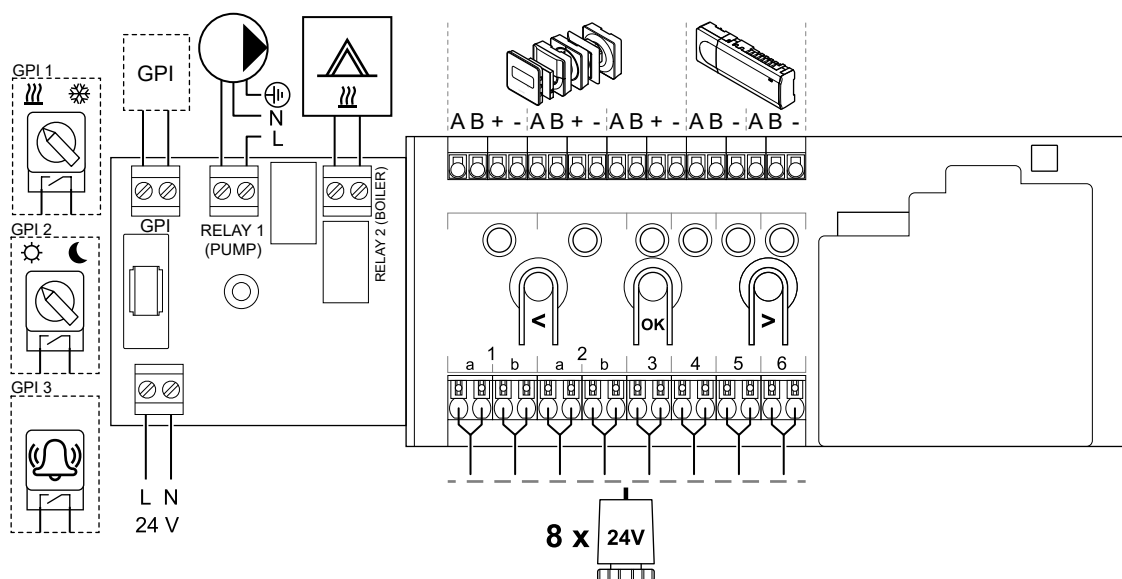


CD0000152

Pozycja	Opis
A	Transformator, moduł zasilania 230 V AC 50 Hz
B	Bezpiecznik (T5 F3.15AL 250 V)
C	Opcjonalne wejścia i wyjścia (zarządzanie pompą i kotłem)
D	Przyciski rejestracji kanałów
E	Diody LED dla kanałów 01-06
F	Szybkozłącza dla siłowników
G	Zaciski magistrali
H	Zaciski magistrali systemowej
I	Dioda LED zasilania
J	Moduł rozszerzający Uponor Smatrix Base M-242 (opcjonalny moduł rozszerzający)
K	Diody LED dla kanałów 07-12
L	Moduł gwiazda Uponor Smatrix Base Star M-243 (opcjonalny moduł gwiazda)
M	Pokrywa boczna

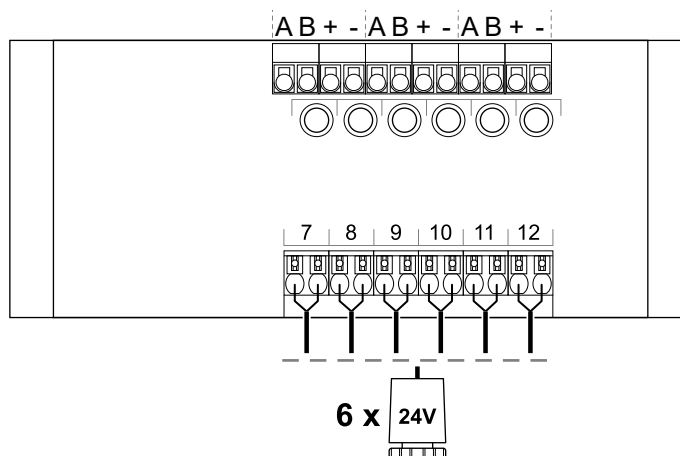
## 15.4 Schemat połączeń elektrycznych

### Sterownik Uponor Smatrix Base PULSE



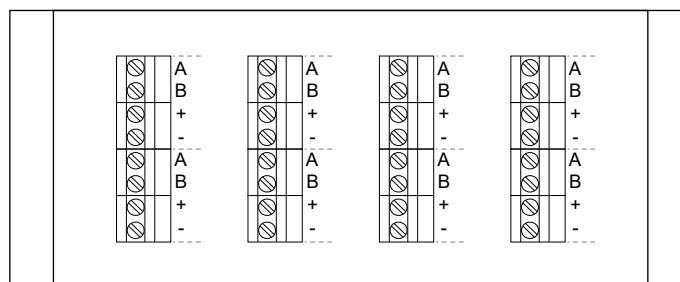
WD0000022

### Moduł rozszerzający Uponor Smatrix Base PULSE



WD0000023

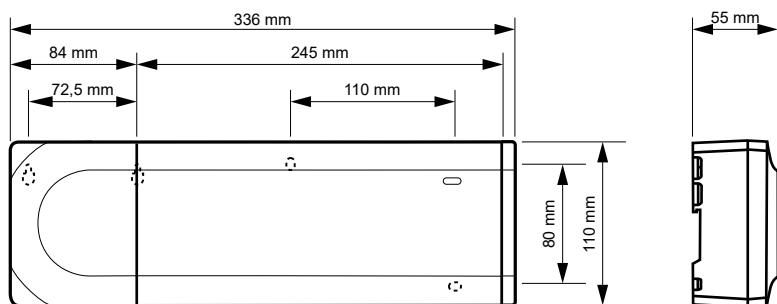
### Moduł gwiazda Uponor Smatrix Base PULSE



WD0000024

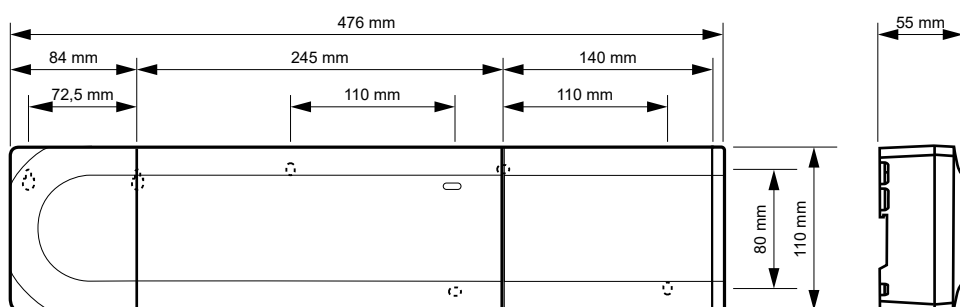
## 15.5 Wymiary

### Sterownik Uponor Smatrix Base PULSE



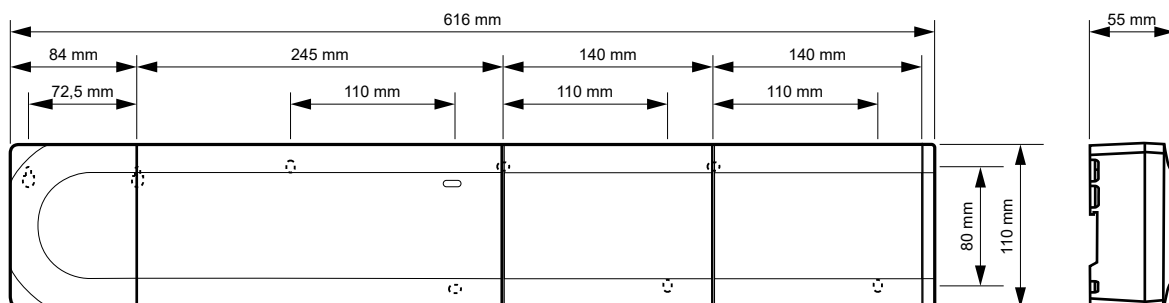
CD0000119

### Uponor Smatrix Base PULSE — sterownik i moduł rozszerzający



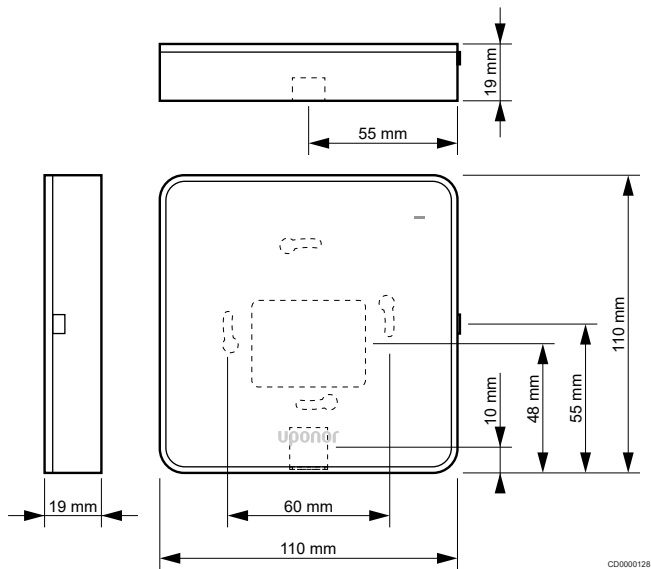
CD0000120

### Uponor Smatrix Base PULSE — sterownik, moduł rozszerzający i moduł gwiazda



CD0000153

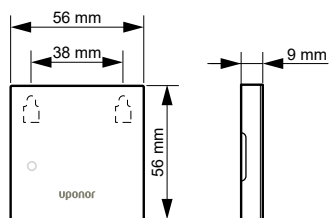
### Moduł komunikacyjny



CD0000128

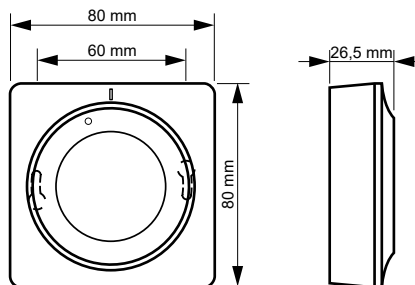
## Termostaty

### Uponor Smatrix Base T-141



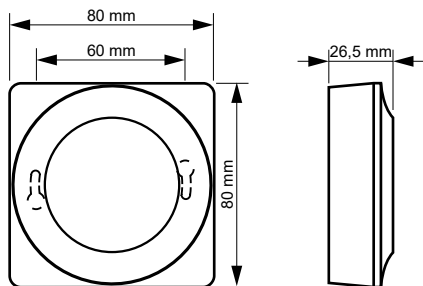
CD0000154

### Uponor Smatrix Base T-145



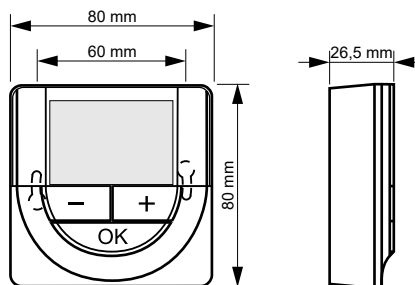
CD0000123

### Uponor Smatrix Base T-143



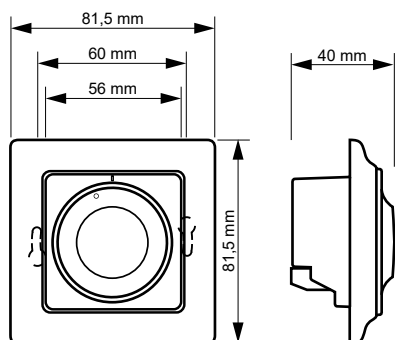
CD0000122

### Uponor Smatrix Base T-146



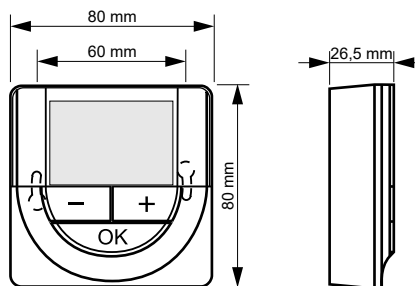
CD0000124

### Uponor Smatrix Base T-144



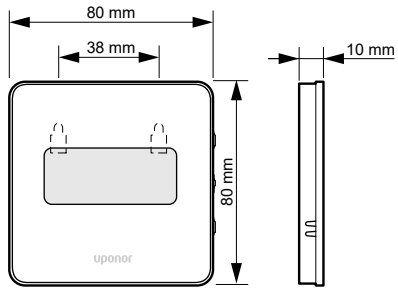
CD0000155

### Uponor Smatrix Base T-148



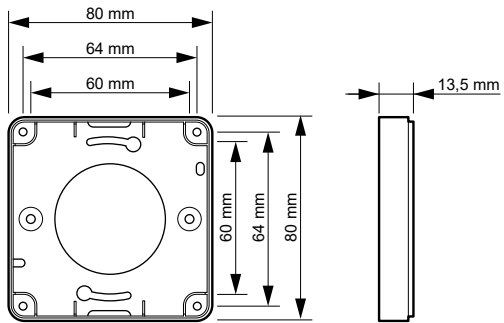
CD0000124

## Uponor Smatrix Base T-149



CD0000156

## Ramka ścienna termostatu Style (T-141 i T-149)



CD0000157









# Uponor

**Uponor Sp. z o.o.**

1095345 04\_2019\_PL  
Production: Uponor/MRY

Zgodnie z polityką ciągłego doskonalenia i rozwoju firma Uponor zastrzega sobie prawo do wprowadzania zmian w specyfikacjach podzespołów bez uprzedzenia.



[www.uponor.pl](http://www.uponor.pl)