

**Uponor sluten tank 10 m<sup>3</sup>**  
**Installationsanvisning**

**uponor**

# Installationsanvisning

## Fler möjligheter med pålitliga Uponorlösningar

Du gjorde ett bra val när du valde Uponor slutna tank 10 m<sup>3</sup>. För oss är det viktigt att du är nöjd med din nya anläggning. Läs installationsanvisningen noggrant. Kontrollera att du har alla komponenter tillgängliga innan

du påbörjar installationen.

På [uponor.se/infra](http://uponor.se/infra) hittar du även den senaste informationen om produkter för enskilt avlopp samt deras skötsel och användning.

## Öka volymen genom att kombinera

Om allt avloppsvatten från en fastighet leds till en slutna behållare eller om användningen av toaletten är mycket omfattande behövs i allmänhet en slutna tank med större volym.

Genom att kombinera två Uponor slutna tankar 5,3 m<sup>3</sup> bildas en tank med en total volym på över 10 m<sup>3</sup>. Placera tankarna

efter varandra och förena dem med ett 160 mm förbindelserör enligt denna installationsanvisning (se bild 1 och 2). Avloppsvattnet från huset rinner till den första tanken. När den är fylld rinner avloppsvattnet till den andra tanken. När den andra tanken också är fylld töms båda tankarna.

## Innehåll i paketet

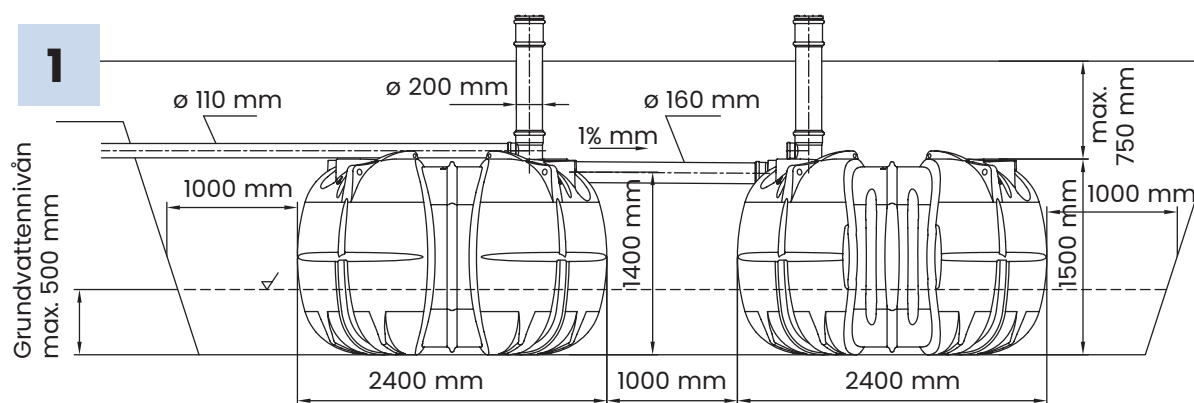
Antal	RSK-nr.	Produkt
1 st	5618205	Larmpaket
2 st	5618203	Slutna tank
1 st	2370116	Dimension 160 rör
2 st	255043	Dimension 160 anborrningsring
1 st	2353974	Dimension 110 propp

## Schakt

Gräv ett gemensamt schakt (minsta bottenyta 7x3,5 m). Jämna ut schaktets botten vågrätt. Dimensionera schaktdjupet så att förankringsplattor får plats på schaktets botten och det avloppsrör som dras till första tanken kan täckas med jord och vid behov

skyddas med isolering.

Jämna ut schaktets botten och komprimera. Tankarna kan lyftas ned i schaktet med hjälp av repen ovanpå tanken eller med lyftlinor fästa i lyftöglorna på tanken.



## OBS!

Det maximala lägningsdjupet är 0,75 m mätt från tankarnas övre del.

Om tanken installeras på ler- eller berggrund ska schaktet dräneras för att förhindra att eventuellt vatten

samlas belastar tanken.

Grundvattennivån får vara högst 0,5 m över tankens botten.

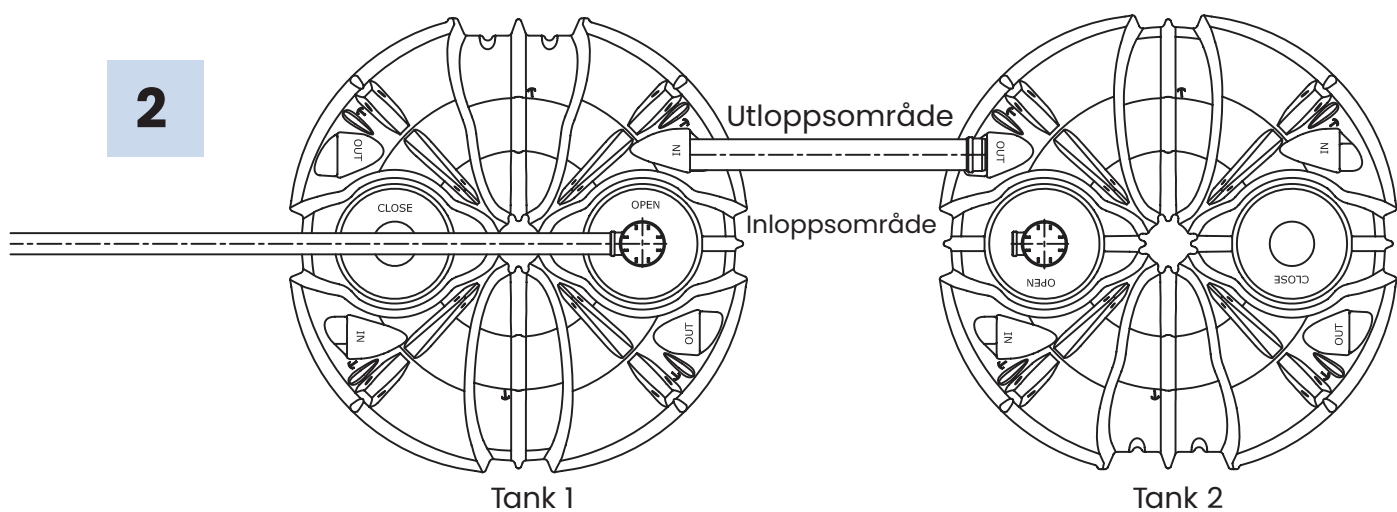
Slutna tankar måste alltid förankras.

## Installation av tankarna

Tankarna ska placeras på en plats där ingen fordonstrafik förekommer. Dessutom är det viktigt att se till att slambilen kan tömma tankarna. När slutna tankar används ska husets avlopp ventileras på huset tak över nock. Följ kommunens bestämmelser när de slutna tankarna placeras på tomten. Bestämmelserna avser till exempel

skyddsavstånden till vattendrag, brunnar, diken eller granntomter.

Placera tankarna på schaktets botten enligt bild 2. Avståndet mellan tankarna ska vara minst 1 m så att återfyllningen kan komprimeras. Placera tankarna så att inloppet "in" till tank 1 och utloppet "out" från tank 2 kommer mitt för varandra (bild 2).



## Förankring

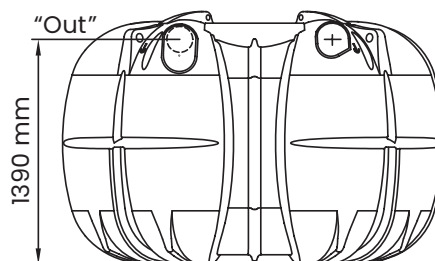
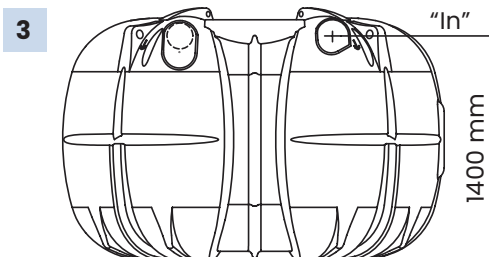
Förankra den slutna tanken med Uponor förankringssystem. För förankringen av tanken behövs tre förankringssatser. Varje sats består av två förankringsplattor och ett spännband. Spännbandens positioner har markerats med ankarsymboler (⚓) på tanken. Installationsanvisningar medföljer förankringssatserna.

## Installation av tankarnas förbindelserör

Borra ett hål i inloppsområdet "in" i första tanken med 165 mm hålborr. Använd riktpunkten (bild 3 och bild 4). Borra ett hål i utloppsområdet "out" i tank två så att mellanrörets fall blir 1 %. Utloppets riktpunkt är på exakt 100 mm lägre nivå än inloppets riktpunkt. Om avståndet mellan tankarna är 1 m, borra hålet i tank 2 på 10 mm lägre nivå än hålet i tank 1. Markera i så fall riktpunkten 90 mm (100 mm-10 mm) ovanför tankens båda riktpunkter (bild 4) och borra hålet. Montera en genomföringstätning i hålen (bild 5).

Kapa en 300 mm lång bit av mellanröret (dimension 160 mm, 2 m) i muffändan. Finputs den kapade rörändan och fasa av t.ex. med en grov fil. Skjut in muffändan genom genomföringstätningen i tank 2 så att muffen ligger an mot genomföringstätningen (bild 6). Kom ihåg att använda smörjmedel. Mät upp avståndet mellan muffröret och hålet

i tank 1. Kapa mellanröret så att längden blir avståndet + 300 mm. Finputs rörets ända. Skjut in röret genom genomföringen i tank 1. Dra röret bakåt och skjut in det i muffen i tank 2.



**4**



**5**



**6**

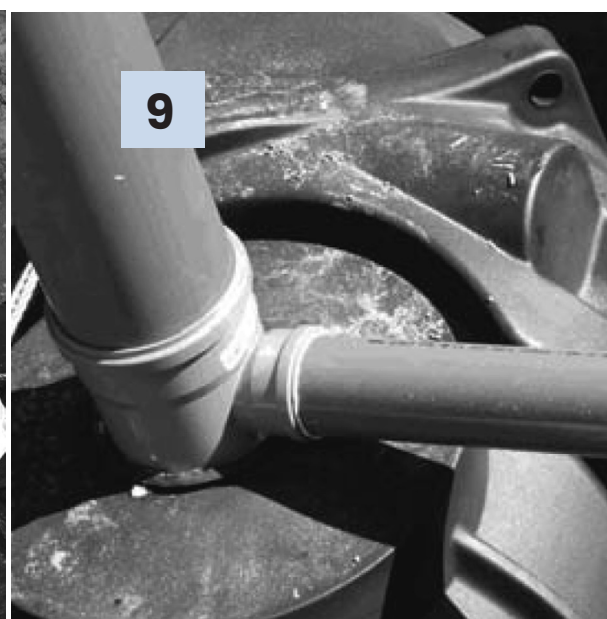


## Anslutning av stigarrör och avloppsrör

Ta bort skyddspluggen för stigarröret på första tanken. Smörj tätningen (bild 7). Montera stigarrörets muff i tätningen. Tryck röret nedåt (bild 8). Anslutningen mellan stigarröret och tanken är trång för att få en absolut tät anslutning. Rikta in stigarrörets förgrening mot husets avlopp och anslut avloppsröret (bild 9).

Montera den andra tankens stigarrör enligt samma beskrivning. Plugga den andra tankens 110 mm inloppsanslutning med en 110 mm plugg.

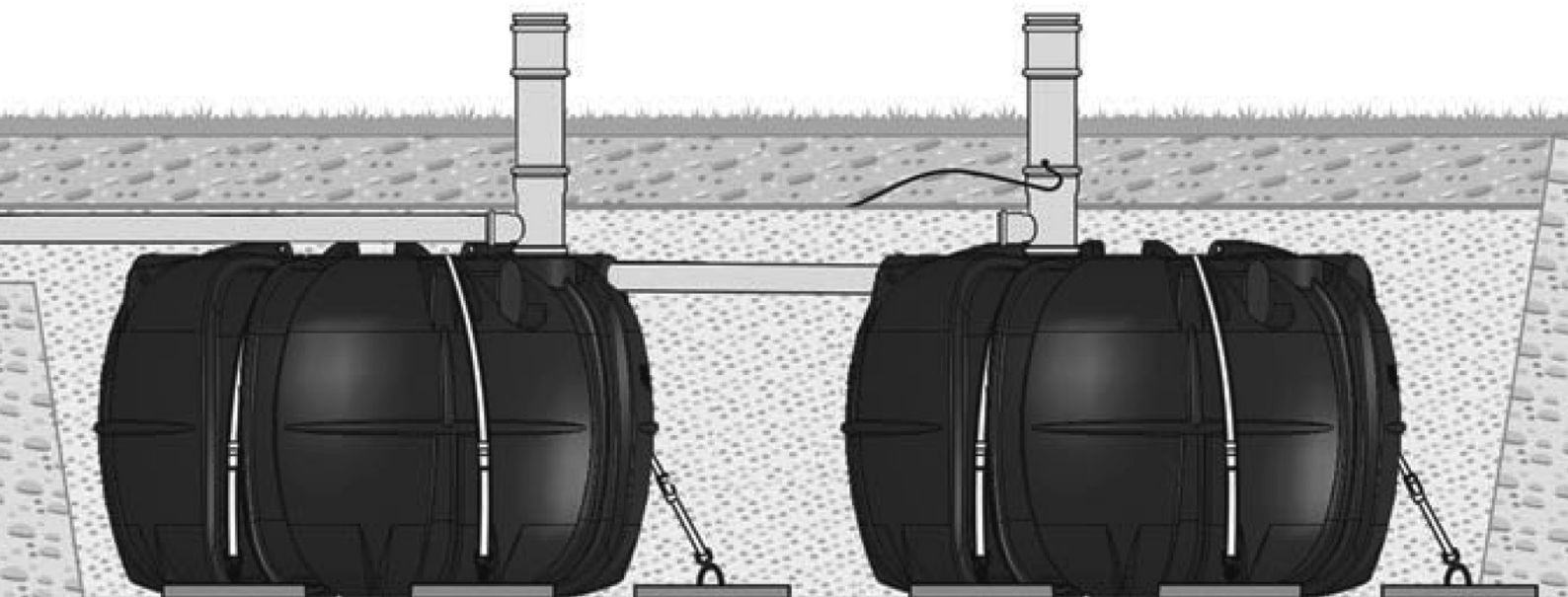
Kontrollera att stigarrören står lodrätt under återfyllningen. Kapa vid behov stigarrören så att skruvlocket kommer något över marknivån.



## Återfyllning av schaktet

Fyllnadssanden får inte innehålla stora stenar. Bred ut sanden jämnt och komprimera med vibrator i skikt på cirka 20 cm. Komprimera sanden i tankens centrumhål med vatten

eller stavvibrator. Skydda vid behov tankarna och avloppsröret mot frost/tjäle med isoleringsskivor.



# Moving > Forward

**uponor**

**Uponor Infra AB**

513 81 Fristad

**T** 033-17 25 00

**F** 033-17 26 17

**E** [infrastruktur.se@uponor.com](mailto:infrastruktur.se@uponor.com)

[www.uponor.se/infra](http://www.uponor.se/infra)