



Uponor

UPONOR VVS
UNDERFLOOR HEATING
UPONOR PRO 1"

Uponor Pro 1"

Manifold

Installation instructions UK

Fördelare

Installationsanvisningar SE

Fordeler

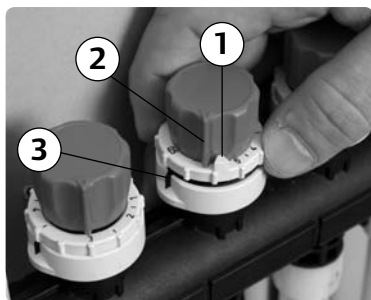
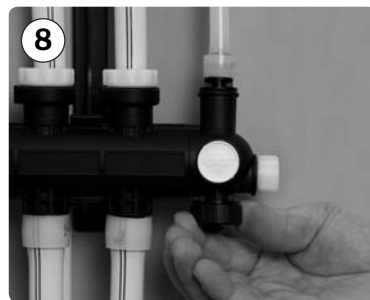
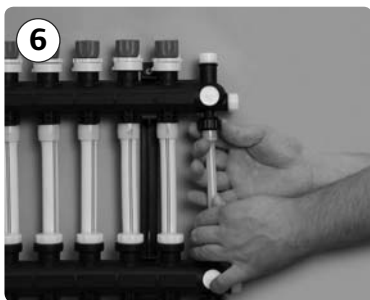
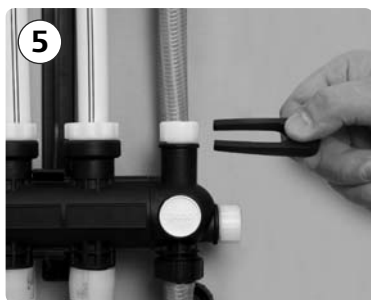
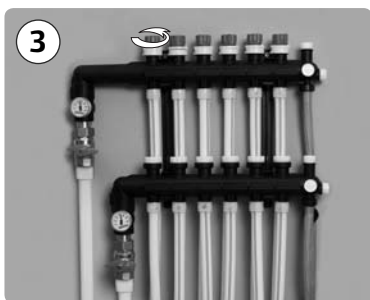
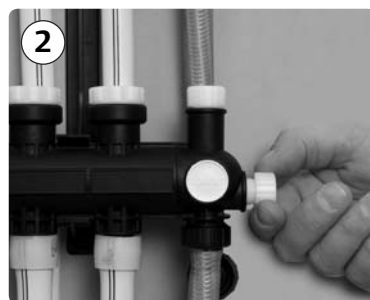
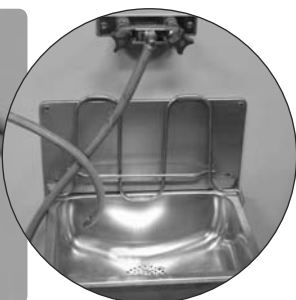
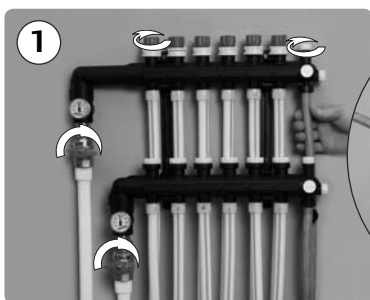
Monteringsanvisning NO

Fordeler

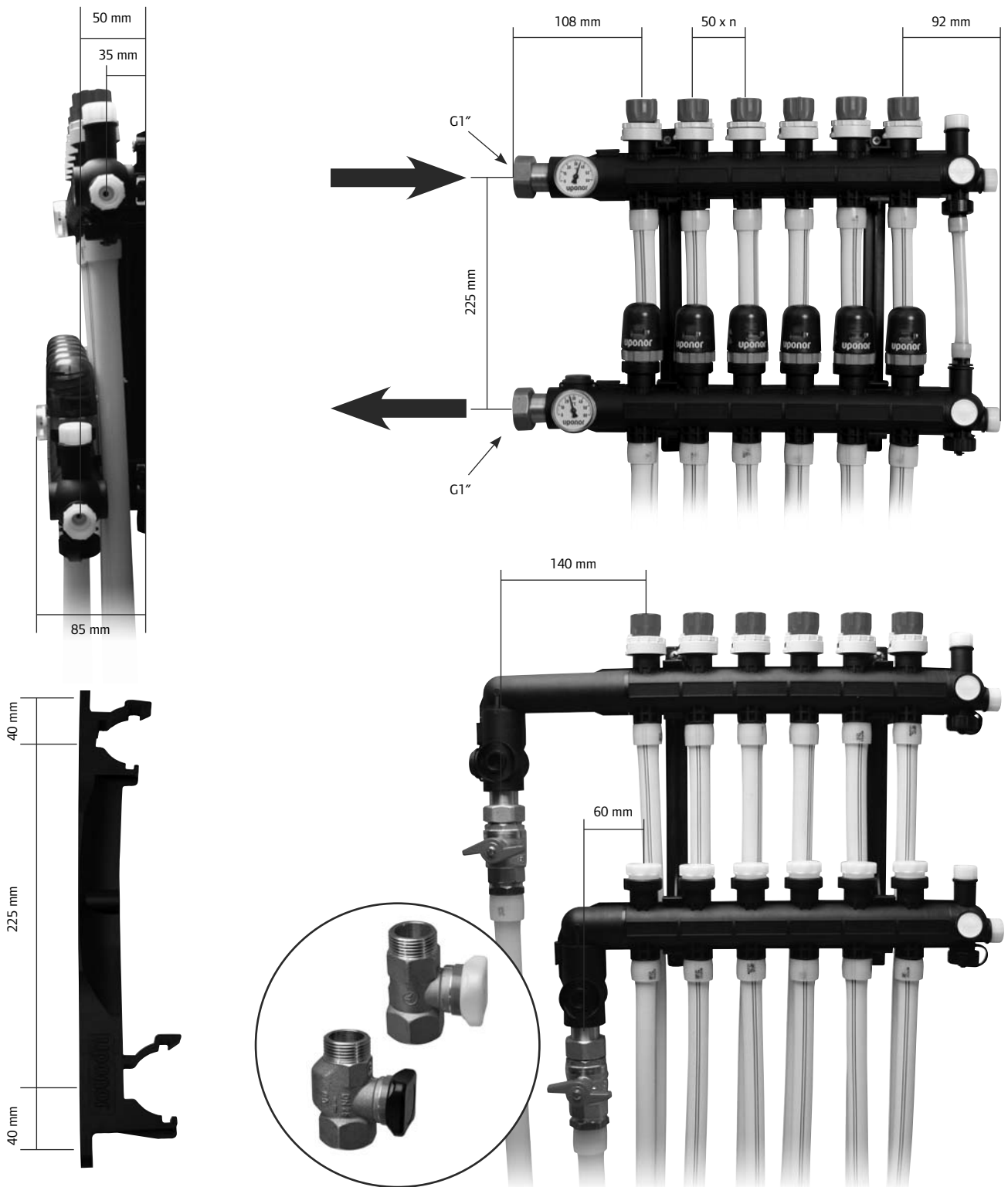
Installationsvejledning DK

Jakotukki

Asennusohjeet FI



Principal measurements/Huvudmått/Hovedmål/Hovedmål/Päämitat



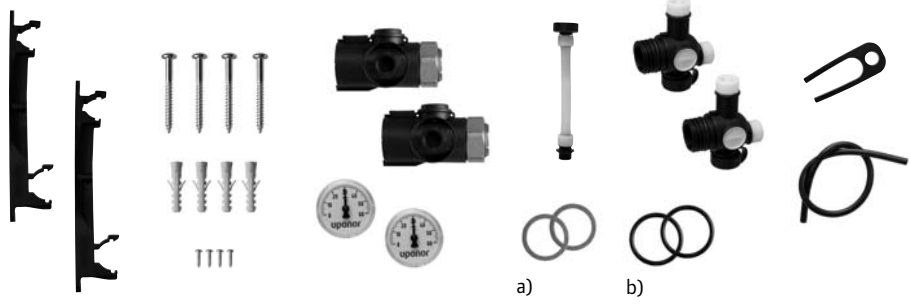
In keeping with our policy of continuous improvement and development, Uponor AB reserves the right to change specifications without prior notice.

Uponor AB
P.O. Box 101
SE-730 61 Virsbo

T +46 (0)223 380 00
F +46 (0)223 387 15
W www.uponor.com

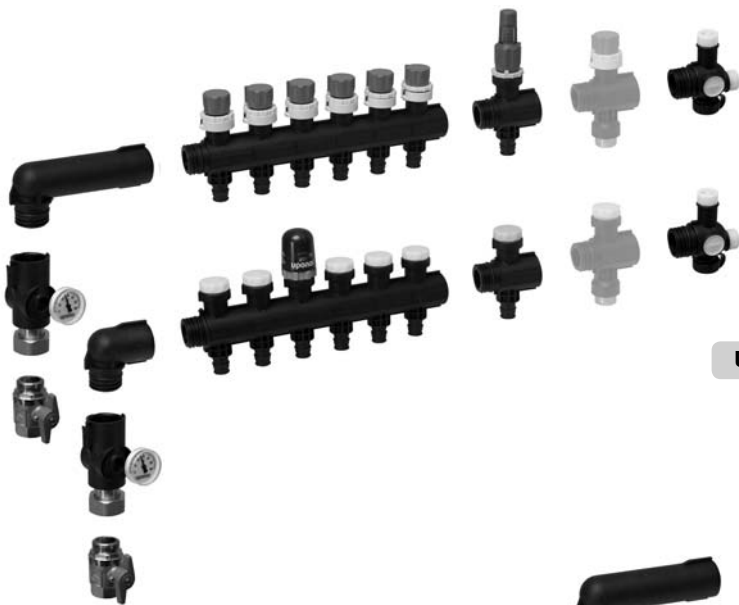
uponor

1009209 (84110) Uponor Pro 1" Basic kit

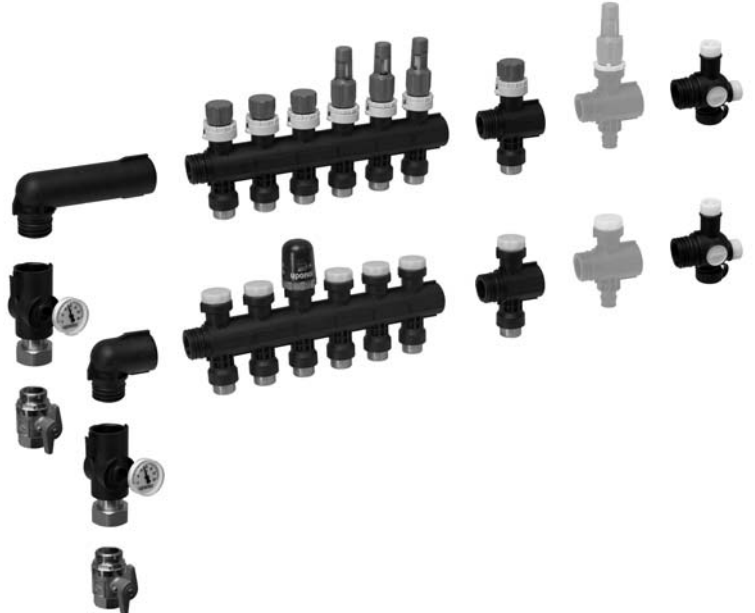


- a) Gasket for connection set
Pakningar för anslutningsrör
Pakningar för anslutningskobling
Pakningar for tilslutningsset
Suoran kytkentäsarjan tiivisteet
- b) Spare O-rings
Extra O-ringar
Ekstra O-ringer
Ekstra O-ringe
Ylim. O-renkaat

Uponor Pro 1" Q&E



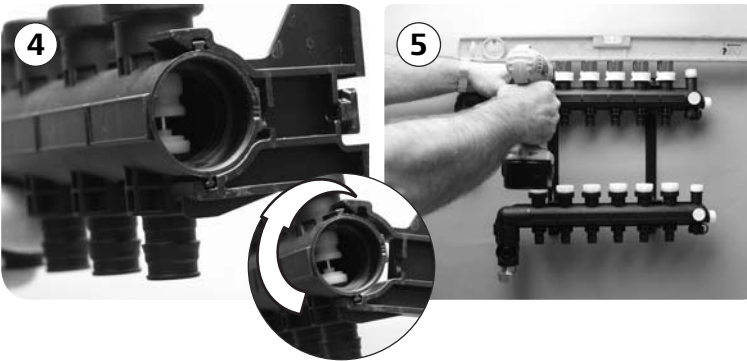
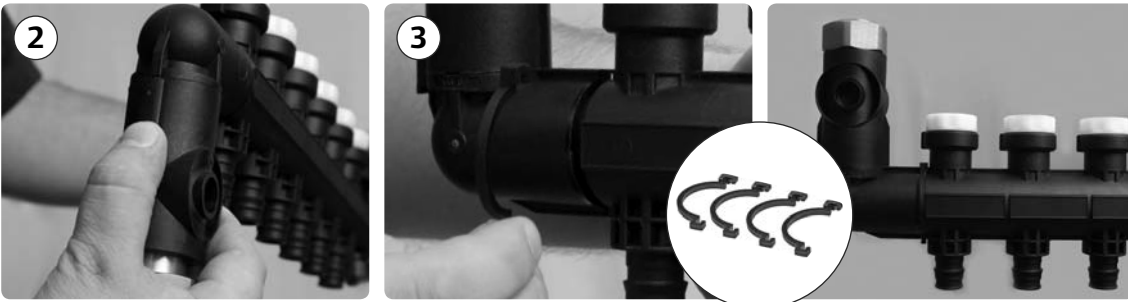
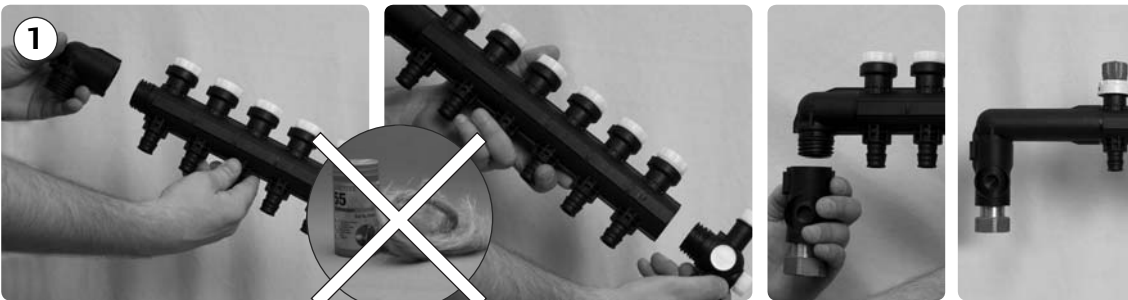
Uponor Pro 1" (Eurocone)



Accessories



1



2



Montering af fordeler

1

1. Opbyg fordeleren af grundpakken samt eventuelle vinkelkoblingsæt og moduler til det ønskede antal slanger. Kontrollér, at o-ringen er monteret korrekt og ikke er beskadiget eller snåvset. Delene samles på forhånd. Undlad at bruge værktøj!
2. Spærren låser tilslutningsrøret fast på hhv. fordeleren og vinkelkoblingsæt.
3. Hvis en eller flere slanger eller vinkelkoblingsættet skal vendes opad, anvendes distancestykker.
4. Montér fordelerne i beslaget med fremløbsfordelers øverst. Kontrollér, at holderen sidder korrekt omkring fordelers hovedrør.
5. Montér fordeleren på væggen.

Tilslutning af slanger

2

Anvend det ekspansionshoved, som anbefales til rørets dimension, og Q&E-ringen sammen med ekspansionsværktøjet til Q&E. Se også monteringsvejledningen til Q&E, som leveres sammen med værktøjet. Kontrollér altid slangens længde, og markér slangen med nummer, lokalebetegnelse mv.

Anvend en skiftenøgle for at tilspænde kompressionskoblingen. Kontrollér at røret er i bund i koblingen, og at koblingen er korrekt tilspændt.

Variant 1 Slangerne er ikke fastgjort ved gulvet. Hver slange skal tilsluttes separat.

Variant 2 Hvis slangerne er fastgjort i gulvniveau, løsnes returfordelers. Alle fremløbsslangerne monteres først, derefter monteres returfordelers, og returslangerne tilsluttes.

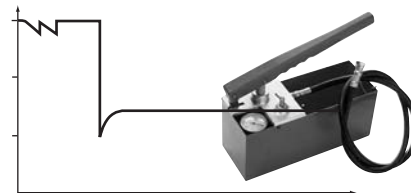
Opfyldning og montering af omløbsventil

3

1. Tilslut slangerne. Luk alle ventiler.
2. Åbn aftappingsventilen og påfyldningsventilerne på endestykkerne.
3. Åbn ventilerne i den første slange, og skyl den igennem, indtil der ikke er mere luft tilbage deri. Luk for slangen, og gennemskyl de øvrige slanger, én ad gangen, indtil samtlige slanger er fyldt med vand.
5. Hvis der skal monteres en omløbsventil, lukkes påfyldningsventilerne på endestykkerne, og afløbsslangen fjernes. Udluftningsventilen på returfordelers åbnes helt og demonteres ved hjælp af værktøjet fra grundpakken.
6. Omløbsventilen monteres.
7. Slangen fra grundpakken monteres på fremløbsventilens udluftningsventil. Ventilerne på endestykkerne åbnes, og derefter åbnes udluftningsventilen, som fjerner den tilbageværende luft. Udluftningsventilen lukkes, og slangen fjernes.
8. Påfyldningsventilen på det nederste endestykke og afløbsventilen lukkes. Slangen demonteres, og beskyttelseshætten skrues på.
BEMÆRK! Påfyldningsventilen på fremløbsfordelers fungerer nu som lukkeventil for omløbsventilen.

Tæthedsprøvning

Hvis intet andet er angivet, sker trykprøvning i overensstemmelse med Uponors metode.
Trykprøvningsslangen sluttes til returfordelers endestykke. Maksimalt tilladt tryk ved prøvning:
10 bar, 24 timer < 30° C



Indregulering af gulvvarmeslanger

4

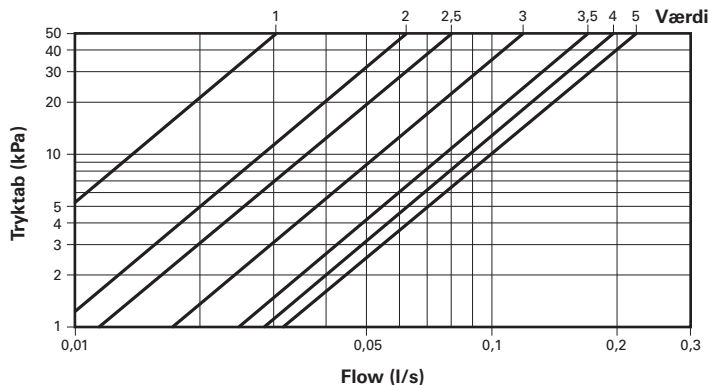
Med håndhjul

Luk håndhjulet på fremløbsfordelers. Løft indstillingsringen, og drej den MED URET, indtil den ønskede værdi står lige ud for mærket. Tryk indstillingsringen ned. Åbn håndhjulet til stoppet.

1. Stop
2. Indstillingsværdi
3. Mærke

Med flowmålere

Flowet indstilles ved at dreje flowmålere, indtil de viser den rette gennemstrømning.
Ved hjælp af indstillingsringen begrænses indstillingsområdet til et sted mellem lukket slange og den indstillede gennemstrømning.



Justering af omløbsventil

Omløbsventilens gennemstrømning indstilles ved hjælp af justeringssskruen på fremløbsfordelers.



Montering af telestater og termometre

5

1. Plastgrebene på returfordelers skrues af og erstattes med Uponor Pro telestater.
2. Telestaten skrues på manuelt. Undlad at bruge værktøj.
3. Termometrene fra grundpakken trykkes på plads.

Tekniske data

Maks. driftstemperatur 60° C
Maks. drifttryk 6 bar
Maks. flow pr. fordeler 1 l/sek.