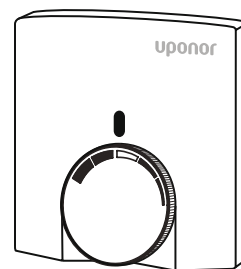


Termostat Uponor T-23 , 230 V, pe fir



Instrucțiuni de siguranță

Acest termostat poate fi montat și deschis numai de către un electrician calificat și poate fi instalat în conformitate cu schemele de racordare din această carte tehnică.

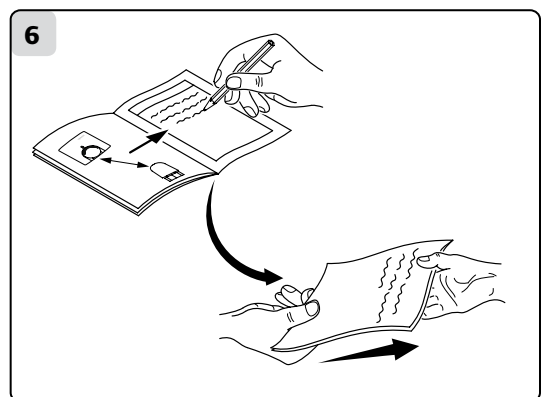
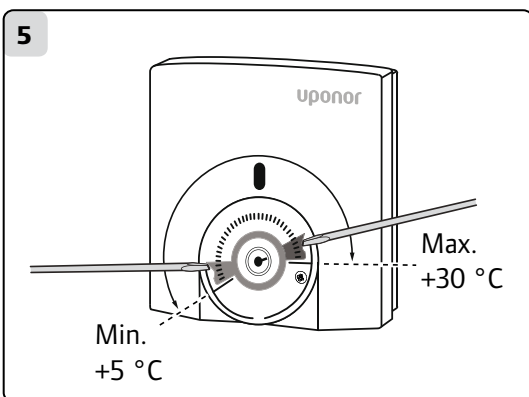
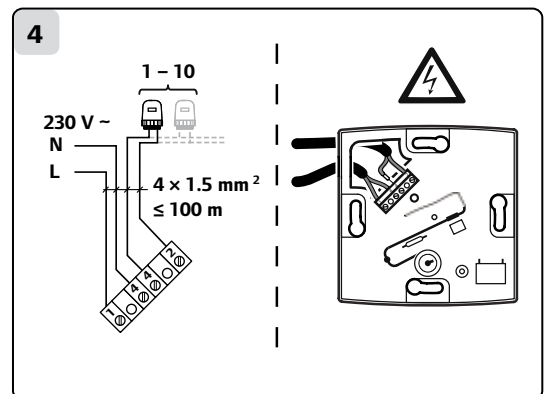
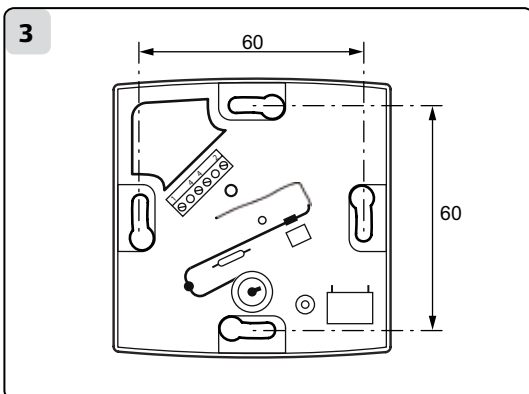
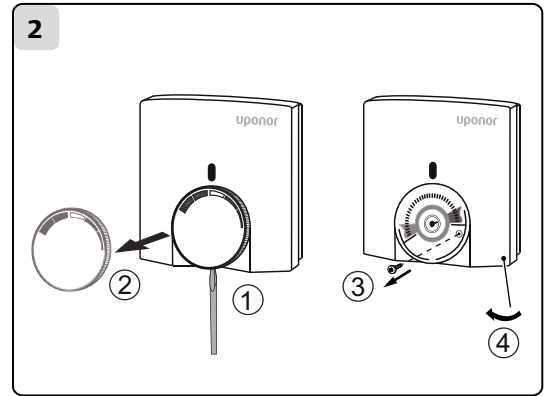
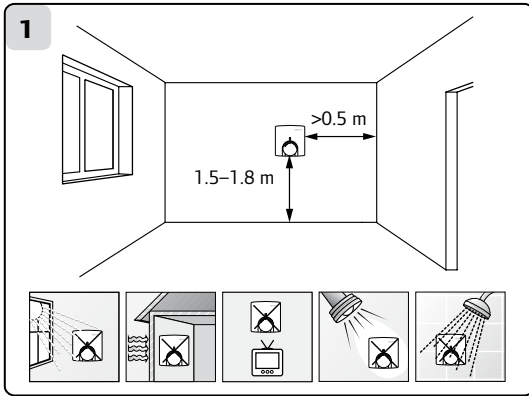
După instalare instalatorul/electricianul trebuie să instruiască utilizatorul asupra funcțiilor și a modului de operare.

Aceste instrucțiuni trebuie ținute într-un loc ușor accesibil.

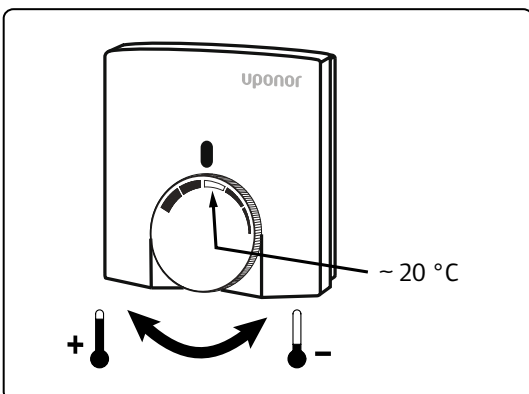
Date tehnice

Tensiune alimentare	230-250 V ~, 50 Hz
Capacitate max. de întrerupere	2(1) A
Gama de reglaj (°C)	+5 °C – +30 °C
Diferențial	~ 0.5 °C
Viteza de reacție la schimb. temperaturii	≤ 4 °C/h
Clasă de protecție el.	IP30, class II
Umiditate relativă (RH)	95 %, fără condensare
Dimensiuni (W × H × D)	78.0 × 78.5 × 13.9 mm

Instalare



Utilizare



Uponor Romania SRL

Str. Reînvierii 3-5

Sector 2, București

031 805 33 91, 031 805 33 92 info-ro@uponor.com

uponor

Uponor își rezervă dreptul de a face modificări fără o notificare prealabilă privind specificațiile componentelor încorporate în concordanță cu politica continuă de îmbunătățire și dezvoltare.