

uponor



Uponor Smatrix Wave/Wave PLUS

FI ASENNUS- JA KÄYTTÖOPAS

Sisällysluettelo

FI

1	Tekijänoikeudet ja vastuuvapauslauseke	4
2	Johdanto.....	5
2.1	Turvallisuusohjeet	5
2.2	Radiotaajuuksia koskeva rajoitus	5
2.3	Tuotteen oikea hävittämistapa (sähkö- ja elektroniikkaromu)	5
3	Uponor Smatrix Wave/Wave PLUS	6
3.1	Järjestelmän kuvaus	6
3.2	Esimerkijärjestelmä	7
3.3	Uponor Smatrix Wave / Wave PLUS -komponentit.....	8
3.4	Lisätarvikkeet	19
3.5	Toiminnot	20
4	Uponor Smatrix Wave / Wave PLUS -järjestelmän asentaminen.....	23
4.1	Asennusvaiheet	23
4.2	Asennuksen valmistelu	23
4.3	Asennusesimerkki	24
5	Uponor Smatrix Wave/Wave PLUS -keskusyksikön asentaminen.....	27
5.1	Keskusyksikön sijoittaminen	27
5.2	Keskusyksikön antennin asentaminen.....	28
5.3	Keskusyksikön kiinnittäminen seinään	29
5.4	Lisäosan kytkeminen (lisätarvike).....	29
5.5	Komponenttien yhdistäminen keskusyksikköön.....	30
5.6	Keskusyksikön kytkeminen sähköverkkoon	45
5.7	Toimilaitteiden testaaminen.....	45
5.8	Relemoduulin M-161 rekisteröiminen.....	46
6	Uponor Smatrix Wave/Wave PLUS -termostaattien ja antureiden asentaminen	47
6.1	Termostaattien sijoittaminen.....	47
6.2	Termostaattien merkitseminen.....	47
6.3	Paristojen asettaminen	47
6.4	Ulkoisen anturin kytkeminen termostaattiin (lisätarvike).....	48
6.5	Termostaatin kiinnittäminen seinään.....	50
6.6	Kiinnittäminen pöytätelineeseen (vain T-163, T-165, T-166, T-167 ja T-168).....	52
6.7	Digitaalisten termostaattien ensimmäinen käynnistys.....	52
6.8	Digitaalisten termostaattien ensimmäiset asetukset	53
6.9	Termostaattien rekisteröinti keskusyksikössä	54
6.10	Järjestelmälaitteiden rekisteröiminen.....	56
7	Uponor Smatrix Wave -ajastimen asentaminen	58
7.1	Ajastimen sijoittaminen	58
7.2	Ajastimen merkitseminen.....	58
7.3	Paristojen asettaminen	58
7.4	Ajastimen kiinnittäminen seinään	58
7.5	Kiinnittäminen pöytätelineeseen	59
7.6	Ajastimen ensimmäinen käynnistys.....	59
7.7	Ajastimen rekisteröinti keskusyksikössä	61
8	Uponor Smatrix Wave -patteritermostaatin asentaminen	62
8.1	Patteritermostaatin sijoittaminen.....	62
8.2	Patteritermostaattien merkitseminen.....	62
8.3	Paristojen asettaminen	62
8.4	Patteritermostaatin asennus lämpöpatteriin	63
8.5	Patteritermostaatin käyttöönotto	63
8.6	Patteritermostaatin alkumääritys	64
8.7	Patteritermostaatin rekisteröinti keskusyksikköön huoneissa, joissa on termostaatti.....	65
8.8	Patteritermostaatin rekisteröinti keskusyksikköön huoneissa, joihin ei ole asennettu termostaattia.....	66
9	Uponor Smatrix Wave PLUS -käyttöpaneelin asentaminen	68
9.1	Käyttöpaneelin sijoittaminen	68
9.2	Käyttöpaneelin kiinnittäminen seinään.....	68
9.3	Kiinnittäminen pöytätelineeseen	69
9.4	Latauskaapeli.....	69
9.5	Aloitussopas.....	69
10	Asennuksen viimeistely.....	73
11	Uponor Smatrix Wave / Wave PLUS -keskusyksikön käyttäminen	74
11.1	Toimintaperiaate	74
11.2	Normaali toiminta ilman valinnaisia aikataulutettuja ohjelmia	74
11.3	Käyttäminen aikataulutettujen ohjelmien kanssa.....	74
11.4	Käyttötila.....	74
11.5	Keskusyksikön nollaaminen	75
11.6	Kanavien rekisteröinnin poistaminen keskusyksikössä	75
11.7	Keskusyksikön ohjelmiston päivittäminen (vain Wave PLUS)	76
12	Analogisten Uponor Smatrix Wave / Wave PLUS -termostaattien käyttäminen.....	77
12.1	Termostaatin kuvaus	77
12.2	Lämpötilan säätäminen.....	78
12.3	Ajastimen toiminnan estäminen (vain T-163 ja T-165)	79
12.4	Paristojen vaihtaminen	79
12.5	Oletusasetusten palauttaminen	80
13	Digitaalisten Uponor Smatrix Wave / Wave PLUS -termostaattien käyttäminen.....	81
13.1	Termostaatin kuvaus	81
13.2	Näytön kuvaus.....	82
13.3	Toimintapainikkeet	85
13.4	Käynnistäminen	86
13.5	Lämpötilan säätäminen.....	87
13.6	Käyttötila.....	88
13.7	Ohjaustila	88
13.8	Ohjaustilan vaihtaminen	89
13.9	Asetukset	89
13.10	Paristojen vaihtaminen	95
13.11	Oletusasetusten palauttaminen	95

14	Uponor Smatrix Wave -ajastimen käyttäminen.....	96
14.1	Ajastimen kuvaus.....	96
14.2	Näytön rakenne.....	96
14.3	Toimintapainikkeet	97
14.4	Käynnistäminen	98
14.5	Käyttötila.....	99
14.6	Pakotettu Comfort/ECO-tila.....	99
14.7	Asetukset	99
14.8	Paristojen vaihtaminen	103
14.9	Oletusasetusten palauttaminen	103
15	Uponor Smatrix Wave -patteritermostaatin käyttö	104
15.1	Termostaatin kuvaus.....	104
15.2	Näytön kuvaus.....	104
15.3	Toimintapainikkeet	105
15.4	Käynnistäminen	105
15.5	Lämpötilan säätäminen.....	105
15.6	Käyttötila.....	105
15.7	Asetukset	106
15.8	Paristojen vaihtaminen	106
15.9	Oletusasetusten palauttaminen	106
16	Uponor Smatrix Wave PLUS -käyttöpaneelin käyttäminen.....	107
16.1	Kosketusnäyttö.....	107
16.2	Koti-näkymä.....	107
16.3	Siirtyminen valikkojärjestelmässä	108
16.4	Lämpötilan säätäminen.....	109
16.5	Huonetiedot	110
16.6	Päävalikko	112
16.7	Järjestelmäasetukset	113
16.8	Loma	114
16.9	Lämmitys/viilennys	115
16.10	Integrointi.....	115
16.11	Trendit	116
16.12	Järjestelmätiedot	117
16.13	Perusasetukset	117
16.14	Hälytykset	118
16.15	ECO-profiilit (aikataulutus).....	118
16.16	MicroSD-kortti	120
16.17	Käyttöpaneelin oletusasetusten palauttaminen	121
17	Huolto	122
17.1	Manuaalinen ennalta ehkäisevä huolto.....	122
17.2	Automaattinen ennalta ehkäisevä huolto.....	122
17.3	Korjaava huolto	122
17.4	Keskusyksikön merkkivalot	123
17.5	Varmuuskopiosta palauttaminen (vain Wave PLUS).....	124
18	Vianmääritys.....	125
18.1	Vianmääritys asentamisen jälkeen.....	127
18.2	Digitaalisten termostaattien T-166, T-167, T-168 ja T-169 hälytykset/ongelmat.....	127
18.3	Analogisten termostaattien T-161, T-163 ja T-165 hälytykset/ongelmat.....	129
18.5	Patteritermostaatin T-162 hälytykset/ongelmat ..	129
18.6	Keskusyksikön hälytykset/ongelmat.....	130
18.7	Ota yhteyttä asentajaan.	130
18.8	Ohjeet asentajalle.....	130
19	Tekniset tiedot	131
19.1	Tekniset tiedot.....	131
19.2	Tekniset tiedot.....	133
19.3	Keskusyksikön kuvaus	133
19.4	Kytentäkaaviot.....	134
19.5	Mitat	135
20	Asennusraportti	137
20.1	Keskusyksikkö 1	138
20.2	Keskusyksikkö 2	139
20.3	Keskusyksikkö 3	140
20.4	Keskusyksikkö 4	141

1 Tekijänoikeudet ja vastuuvapauslauseke

Uponor on laatinut tämän asennus- ja käyttöoppaan ja koko sen sisällön vain tietojen antamiseksi. Oppaan sisältö (piirroksot, logot, kuvakkeet, tekstit ja kuvat mukaan lukien) on tekijänoikeuksien alainen ja maailmanlaajuisten tekijänoikeus- ja sopimusehtolakien suojaama. Käyttämällä opasta sitoudut noudattamaan kaikkia maailmanlaajuisia tekijänoikeuslakeja. Minkä tahansa tämän oppaan sisältämän osan muuttaminen tai käyttäminen muuhun tarkoitukseen on rikkomus Uponorin tekijänoikeuksia, tavaramerkkiä tai muita omistusoikeuksia vastaan.

Oppaan lähtökohtana on, että kaikki tarvittavat turvallisuustoimenpiteet on tehty ja että:

- oppaan kuvaileman järjestelmän ja kaikki sen sisältämät komponentit valitsee, suunnittelee ja asentaa sekä käynnistää valtuutettu ja ammattitaitoinen suunnittelija ja asentaja (asennushetkellä) voimassa olevien, Uponorin toimittamien asennusohjeiden sekä kaikkien sovellettavissa olevien rakennus- ja putkityömääräysten ja muiden vaatimusten ja ohjeiden mukaisesti;
- kyseistä järjestelmää tai mitään sen osaa ei ole altistettu (tilapäisesti tai jatkuvasti) tuotteeseen painettujen tai Uponorin toimittamissa ohjeissa ilmoitettujen lämpötila-, paine- ja/tai jänniterajoitusten ulkopuolisille olosuhteille;
- kyseinen järjestelmä ja kaikki sen osat pidetään alkuperäisessä asennuspaikassa eikä niitä korjata, uudelleensijoiteta tai muuteta ilman Uponorin kirjallista hyväksyntää;
- kyseinen järjestelmä ja kaikki sen osat on liitetty juomavesikelpoiseen laitteistoon tai vastaaviin putki-, lämmitys- ja/tai viilennystuotteisiin, jotka Uponor on hyväksynyt tai määrittänyt sopiviksi;
- kyseistä järjestelmää tai mitään sen osaa ei liitetä tai käytetä muiden kuin Uponorin tuotteiden, osien tai komponenttien kanssa, ellei Uponor ole nimenomaisesti hyväksynyt tai määrittänyt niitä sopiviksi; ja että
- kyseisessä järjestelmässä tai missään osassa ei näy merkkejä muuttamisesta, väärinkäytöstä, riittämättömästä kunnossapidosta, epäasiallisesta varastoinnista, laiminlyönneistä tai tahattomista vaurioista ennen asennusta ja järjestelmän käyttöönottoa.

Vaikka Uponor on tehnyt kaikkensa tämän oppaan tietojen oikeellisuuden varmistamiseksi, se ei kuitenkaan vakuuta tai takaa minkään tässä esitetyn tiedon oikeellisuutta. Uponor pidättää oikeuden muuttaa tässä oppaassa ilmoitettuja tietoja ja kuvauksia tai lopettaa kuvatun Uponor Smatrix Wave / Wave PLUS -järjestelmän valmistamisen koska tahansa ilman ennakkoilmoitusta tai velvoitteita. Opas on laadittu "sellaisena kuin se on", ilman mitään suoraa tai epäsuoraa takuuta. Tiedon oikeellisuus tulee tarkastaa puolueettoman henkilön toimesta ennen kuin sitä käytetään millään tavoin.

Uponor sanoutuu irti täydessä lainsäädännön sallimassa laajuudessa kaikista suorista ja epäsuorista takuista, epäsuorat takuut kauppakelpoisuudesta, soveltuvuudesta tiettyyn tarkoitukseen sekä loukkaamattomuudesta mukaan lukien mutta niihin rajoittumatta.

Tämä vastuuvapauslauseke käsittää oppaan tarkkuuden, luotettavuuden ja oikeellisuuden, mutta ei rajoitu niihin.

Missään olosuhteissa Uponoria ei voi pitää vastuussa mistään epäsuorista, erityisistä, satunnaisista tai seurannallisista vahingoista tai menetyksistä, jotka ovat aiheutuneet materiaalien tai oppaan tietojen käytöstä tai kyvyttömyydestä käyttää niitä, tai mistään virheiden, poisjättämisten tai muiden oppaassa ilmenevien epätarkkuuksien aiheuttamista vaateista silloinkaan, kun Uponorille on ilmoitettu tällaisten vahinkojen mahdollisuudesta.

Tämä vastuuvapauslauseke tai mitkään oppaassa esitetyt varaukset eivät rajoita kuluttajien lakisääteisiä oikeuksia.

2 Johdanto

Tämä asennus- ja käyttöopas sisältää kuvauksen järjestelmän komponenttien asennuksesta ja käyttötavoista.

2.1 Turvallisuusohjeet

Oppaassa käytetyt varoitukset

Tässä oppaassa käytetään seuraavia merkintöjä Uponorin laitteistojen asennukseen ja käyttämiseen liittyvien erityishuomioiden yhteydessä:



VAARA!

Loukkaantumisvaara. Varoitusten huomiotta jättäminen voi aiheuttaa vammautumisen tai komponenttien vioittumisen.



VAROITUS!

Varoitusten huomiotta jättäminen voi aiheuttaa toimintahäiriötä.

Turvatoimenpiteet

Noudata seuraavia ohjeita kaikkien Uponor-laitteistojen asennuksen ja käytön yhteydessä:

- Lue asennus- ja käyttöoppaan ohjeet ja noudata niitä.
- Asennuksen saa suorittaa vain ammattitaitoinen henkilö, ja se on tehtävä paikallisten määräysten mukaisesti.
- Järjestelmään ei saa tehdä muutoksia tai ratkaisuja, joita ei ole kuvattu tässä oppaassa.
- Ennen johtojen kytkentää virransyöttö on katkaistava kokonaan.
- Uponor-komponenttien puhdistus nihkeällä liinalla. Vältä liiallisen veden käyttöä.
- Uponor-komponentteja ei saa altistaa syttyville kaasuille tai höyryille.

Valmistaja ei vastaa mistään vauriosta tai toimintahäiriöstä, jonka syynä voi olla näiden ohjeiden laiminlyönti.

Virtälähde



VAARA!

Uponor-järjestelmä käyttää 230 V AC, 50 Hz -jännitettä. Häätötilanteessa virransyöttö on katkaistava välittömästi.

Tekniset rajoitteet



VAROITUS!

Häiriöiden välttämiseksi liitäntä-/datakaapelit on pidettävä erillään yli 50 V:n virtajohdoista.

2.2 Radiotaajuuksia koskeva rajoitus

Uponor-järjestelmä käyttää radiosignaaleja. Käytetty taajuus on varattu samantyyppisiin käyttötarkoituksiin, ja mahdollisuus muiden radiolähteiden aiheuttamiin lähetyshäiriöihin on vähäinen.

Joskus moitteetonta radioyhteyttä ei ehkä kuitenkaan saada. Lähetysten kantama riittää useimmissa tapauksissa, mutta rakennuksissa voi kuitenkin olla erityyppisiä lähetystä haittaavia esteitä ja vastaanottoetäisyyttä rajoittavia tekijöitä. Jos yhteysongelmia esiintyy, suosittelemme antennin siirtämistä parempaan paikkaan ja välttämään Uponor-radioyksiköiden sijoittamista lähemmäksi (**välillä oltava vähintään 40 cm**) näiden harvoin ilmenevien ongelmien ratkaisemiseksi.

2.3 Tuotteen oikea hävittämistapa (sähkö- ja elektroniikkaromu)



HUOMAUTUS!

Nämä määräykset ovat voimassa Euroopan unionin alueella ja muissa Euroopan maissa, joissa jätteiden lajittelu on käytössä.



Tämä merkki tuotteessa tai sen dokumenteissa merkitsee, että tuotetta ei saa toimittaa käyttöönsä päätteeksi kaatopaikalle sekajätteen joukossa. Sekajätteenä hävitetty tuote voi olla haitallinen ympäristölle tai terveydelle, ja sen vuoksi tuote on toimitettava erikseen asianmukaiseen kierrätyspisteeseen materiaalien kierrättämiseksi ja kestävä kehityksen vuoksi.

Kotitaloudet saavat tietoja kierrätyspisteistä ja -määräyksistä joko tuotteen myyneestä yrityksestä tai kuntansa viranomaisilta.

Yrityskäyttäjien kannattaa ottaa yhteyttä tuotteen myyneeseen liikkeeseen ja tarkastaa sen kanssa ostosopimuksessa mainitut ehdot. Tuotetta ei saa hävittää muiden kaupallisesta toiminnasta syntyvien jätteiden joukossa.

3 Uponor Smatrix Wave/Wave PLUS

Uponor Smatrix Wave / Wave PLUS on lattialämmitys- ja viilennysjärjestelmien ohjaukseen käytettävä järjestelmä. Se tarjoaa mukavan ja helppokäyttöisen mahdollisuuden ohjata erikseen asunnon jokaisen huoneen lämpötilaa erilaisten komponenttien välityksellä.

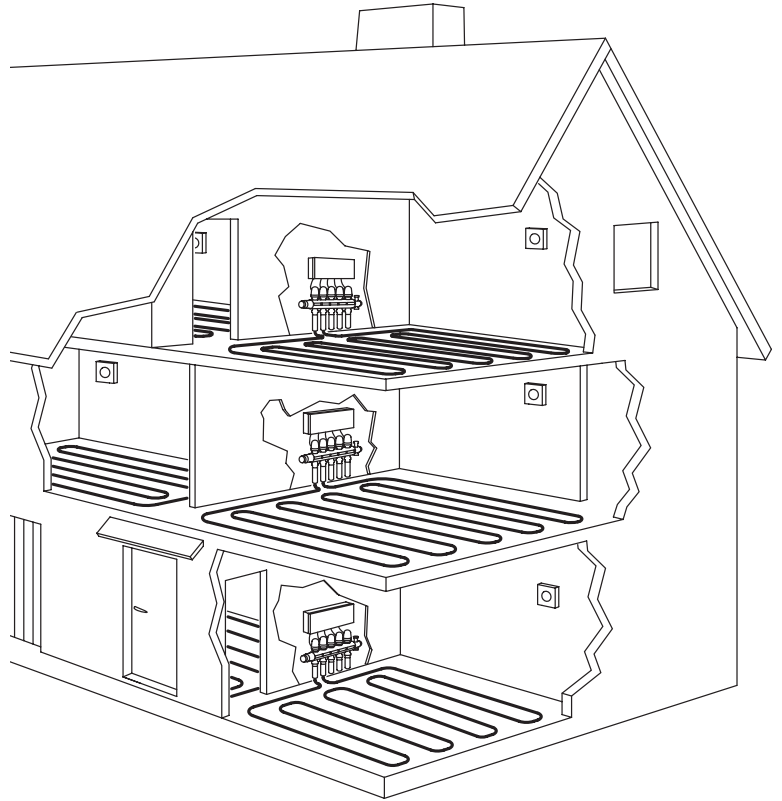
3.1 Järjestelmän kuvaus

Uponor Smatrix Wave/Wave PLUS -järjestelmään kuuluu keskusyksikkö, käyttöpaneeli (vain Wave PLUS -järjestelmissä), termostaatteja, toimilaitteita ja lisävarusteena hankittava ajastin (vain Wave -järjestelmissä). Keskusyksikkö säätelee toimilaitteiden toimintaa, kun termostaatit havaitsevat lämmitys- tai viilennystarpeen.

Keskusyksikkö voi myös säätää huonelämpötilaa yhdessä langattomien patteritermostaattien kanssa.

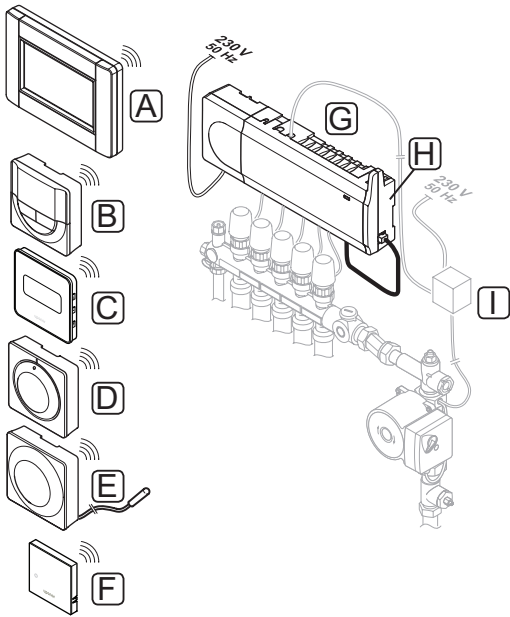
Käyttöpaneeli helpottaa järjestelmän optimointia ja asetusten tekemistä enintään neljään keskusyksikköön. Järjestelmä toimii myös ilman käyttöpaneelia, mutta vähemmän toiminoin.

Uponor Smatrix Wave/Wave PLUS voi toimia useiden eri termostaattityyppien kanssa. Termostaatit viestivät ohjausyksikön kanssa radioyhteyden välityksellä, mikä varmistaa mahdollisimman vaivattoman käytön. Samassa järjestelmässä voi käyttää erityyppisiä Uponor Smatrix Wave -termostaatteja.



3.2 Esimerkijärjestelmä

Alla olevassa kuvassa näkyy Uponor Smatrix Wave PLUS ja useita asennusvaihtoehtoja ja termostaatteja.



Pos.	Kuvaus
A	Uponor Smatrix Wave PLUS Käyttöpaneeli I-167 (käyttöpaneeli I-167)
B	Uponor Smatrix Wave Digitaalinen termostaatti Prog.+RH T-168 (digitaalinen termostaatti T-168)
C	Uponor Smatrix Wave Termostaatti D+RH Style T-169 (digitaalinen termostaatti T-169)
D	Uponor Smatrix Wave Vakiotermostaatti T-165 (vakiotermostaatti T-165).
E	Uponor Smatrix Wave Termostaatti Julkinen T-163 (julkinen termostaatti T-163) lattia-anturilla
F	Uponor Smatrix Wave PLUS Huoneanturi +RH Style T-161 (huoneanturi)
G	Uponor Smatrix Wave PLUS Keskusyksikkö X-165 (keskusyksikkö X-165) Uponor Smatrix Wave Keskusyksikkö X-163 (keskusyksikkö X-163)
H	Uponor Smatrix Wave Antenni A-165 (antenni A-165)
I	Ulkopuolinen kytkentärasia pumpuille (kolmannen osapuolen valmistama, vain kaavioesimerkki kuvassa)

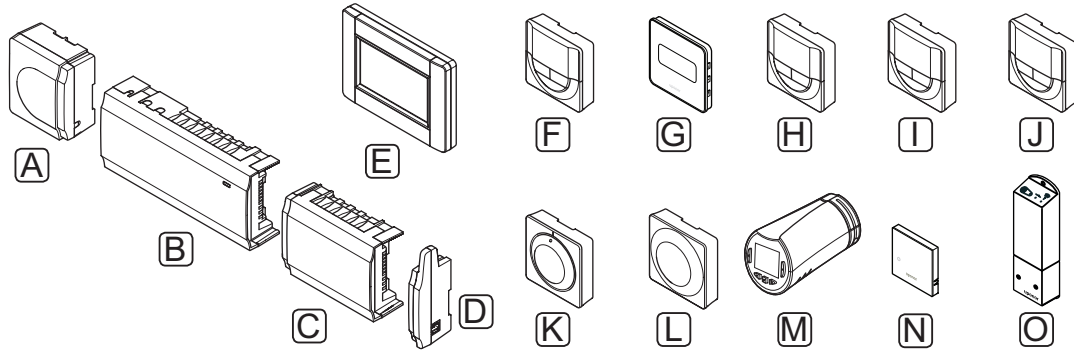


HUOMAUTUS!

Lattia-anturi voidaan yhdistää termostaatteihin T-161, T-163, T-166, T-167, T-168 ja T-169. Lattialämpötilan rajoittaminen termostaatilla T-161 tai T-163 voidaan tehdä Wave PLUS -järjestelmässä vain käyttöpaneelin kautta.

Maksimirajoitusta voidaan käyttää esimerkiksi suojaamaan arkoja lattiapinnoitteita liialliselta kuumuudelta silloin, kun lämmitystarve on suuri. Minimirajoituksen avulla laattalattia voidaan pitää lämpimänä myös silloin, kun huoneessa ei muuten tarvita lämmitystä.

3.3 Uponor Smatrix Wave / Wave PLUS -komponentit



FI

Pos.	Nimi	Kuvaus
A	Uponor Smatrix Muuntaja A-1XX (muuntaja A-1XX)	Muuntajamoduuli
B	Uponor Smatrix Wave PLUS Keskusyksikkö X-165 Uponor Smatrix Wave Keskusyksikkö X-163	Keskusyksikkö
C	Uponor Smatrix Wave Lisäosa M-160 (lisäosa M-160)	Lisäosa
D	Uponor Smatrix Wave Antenni A-165 (antenni A-165)	Antenni
E	Uponor Smatrix Wave PLUS Käyttöpaneeli I-167	Käyttöpaneeli
F	Uponor Smatrix Wave Ajastin I-163 (ajastin I-163)	Ajastin
G	Uponor Smatrix Wave Termostaatti D+RH Style T-169 (digitaalinen termostaatti T-169)	Digitaalinen termostaatti, var. suhteellisen kosteuden anturilla ja operatiivisen lämpötilan anturilla
H	Uponor Smatrix Wave Digitaalinen termostaatti Prog.+RH T-168	Ohjelmitava digitaalinen termostaatti RH-anturilla

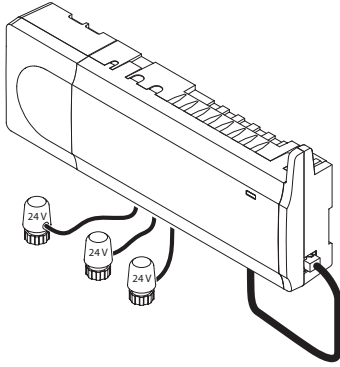
Pos.	Nimi	Kuvaus
I	Uponor Smatrix Wave PLUS Digitaalinen termostaatti D+RH T-167	Digitaalinen termostaatti RH-anturilla
J	Uponor Smatrix Wave Digitaalinen termostaatti T-166	Digitaalinen termostaatti
K	Uponor Smatrix Wave Vakiotermostaatti T-165/T-165 POD	Vakiotermostaatti merkityllä tai merkitsemättömällä valintalevyllä
L	Uponor Smatrix Wave Termostaatti Julkinen T-163	Termostaatti julkisiin tiloihin
M	Uponor Smatrix Wave Patteritermostaatti T-162 (patteritermostaatti T-162)	Patteritermostaatti
N	Uponor Smatrix Wave PLUS Huoneanturi +RH Style T-161 (huoneanturi)	Huoneanturi, var. suhteellisen kosteuden anturilla ja lämpötila-anturilla
O	Uponor Smatrix Wave Relemoduuli M-161 (relemoduuli M-161)	Relemoduuli

KESKUSYKSIKÖ

Keskusyksikkö ohjaa toimilaitteita, jotka taas säätelevät menoveden virtausta sisälämpötilan muuttamiseksi rekisteröidyiltä termostaateilta tulevien tietojen ja järjestelmäasetusten mukaan.

Keskusyksikkö, joka sijaitsee yleensä järjestelmän jakotukkien lähellä, voi ohjata enintään kuutta kanavaa ja kahdeksaa toimilaitetta.

Alla olevassa kuvassa näkyvät keskusyksikkö ja muuntajamoduuli, antenni ja toimilaitteet.



VAROITUS!

Keskusyksikön kanssa voi käyttää vain 24 V:n Uponor-toimilaitteita.

Uponor Smatrix Wave PLUS Keskusyksikkö X-165

Tärkeimmät ominaisuudet:

- Integroidut DEM (Dynamic Energy Management) -toiminnot, kuten automaattinen tasapainotus (oletusarvoisesti käytössä). Muut toiminnot, kuten Comfort-asetus, huoneen ohitus ja menoveden lämpötilan seuranta edellyttävät käyttöpaneelin asentamista.
- Toimilaitteiden elektroninen ohjaus.
- Valmius enintään kahdeksan toimilaitteen (24 V) liittämiseen.
- 2-suuntainen tiedonsiirto enintään kuuden huonetermostaatin kanssa.
- Lämmitys/viilennys-toiminnon (laajennettu järjestelmä) ja/tai Comfort/ECO-tilan vaihtaminen potentiaalivapaalla koskettimella, julkisella termostaatilla tai kosketuspaneelilla.
- Erilliset releet pumpun ja lämmityskattilan ohjaamiseen.
- Integroitu lämpöpumppumoduuli (vain tietyissä maissa, lisätietoja saa paikallisesta Uponor-toimipisteestä).
- Smart Home -etäkäyttöliitäntä kosketusnäytön kautta.
Katso erilliset asiakirjat.
- Venttiilin ja pumpun ylläpitokäyttö.
- Lokitiedot, varmistuskopiointi ja päivitykset microSD-muistikortilla.
- RH-ohjaus (suhteellinen kosteus, raja-arvojen muuttaminen vaatii käyttöpaneelin).
- Yhdistetty lattialämmityksen/-viilennyksen ja kattolämmityksen ohjaus (vaatii käyttöpaneelin).
- Sisälämpötilan alentaminen ECO-tilassa. Aktivoi ECO-tila kaikissa huoneissa yhtä aikaa käyttämällä ajastinta I-163, käyttöpaneelia I-167 tai julkista termostaattia T-163 (varustettu Comfort/ECO-kytkimellä). Aktivoi ECO-tila yhdessä huoneessa käyttämällä digitaalista T-168-termostaattia.

Lisämahdollisuudet:

- Keskusyksikköä voi laajentaa lisäosalla, joka lisää järjestelmään kuusi kanavaa ja kuusi toimilaiteliitäntää.
- Yhteen järjestelmään voi kytkeä neljä keskusyksikköä (vaatii käyttöpaneelin).
- Moduulisijoittelu (irrotettava muuntaja ja antenni).
- Asennus ohjauskaappiin tai seinään (DIN-kiskolla tai mukana tulevilla ruuveilla).
- Keskusyksikön vapaa sijoittaminen ja asento (lukuun ottamatta antennia, joka on asennettava pystysuoraan).

Uponor Smatrix Wave Keskusyksikkö X-163

Tärkeimmät ominaisuudet:

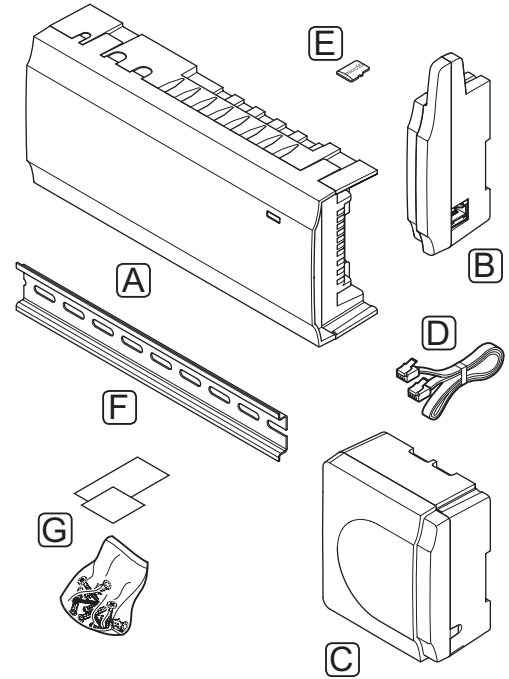
- Integroidut DEM (Dynamic Energy Management) -toiminnot, kuten automaattinen tasapainotus (oletusarvoisesti käytössä).
- Toimilaitteiden elektroninen ohjaus.
- Valmius enintään kahdeksan toimilaitteen (24 V) liittämiseen.
- Kaksisuuntainen tiedonsiirto enintään kuuden huonetermostaatin (kanavan) kanssa.
- Lämmitys- ja viilennystoiminnon (perustasoinen) vaihtaminen potentiaalivapaalla koskettimella tai julkisella termostaatilla.
- Erilliset releet pumpun ja lämmityskattilan ohjaamiseen.
- Venttiilin ja pumpun ylläpitokäyttö.
- RH-ohjaus perustasolla.
- Sisälämpötilan alentaminen ECO-tilassa. Aktivoi ECO-tila kaikissa huoneissa yhtä aikaa käyttämällä ajastinta I-163, käyttöpaneelia I-167 tai julkista termostaattia T-163 (varustettu Comfort/ECO-kytkimellä). Aktivoi ECO-tila yhdessä huoneessa käyttämällä digitaalista T-168-termostaattia.

Lisämahdollisuudet:

- Keskusyksikköä voi laajentaa lisäosalla, joka lisää järjestelmään kuusi kanavaa ja kuusi toimilaiteliitäntää.
- Moduulisijoittelu (irrotettava muuntaja ja antenni).
- Asennus ohjauskaappiin tai seinään (DIN-kiskolla tai mukana tulevilla ruuveilla).
- Keskusyksikön vapaa sijoittaminen ja asento (lukuun ottamatta antennia, joka on asennettava pystysuoraan).

Keskusyksikön komponentit

Keskusyksikkö ja sen komponentit esitetään alla olevassa kuvassa.



Pos.	Kuvaus
A	Uponor Smatrix Wave PLUS Keskusyksikkö X-165 Uponor Smatrix Wave Keskusyksikkö X-163
B	Antenni
C	Muuntaja
D	Antennin liitiskaapeli
E	MicroSD-kortti
F	DIN-kisko
G	Asennustarvikkeet

KÄYTTÖPANEELI (VAIN WAVE PLUS)

Uponor Smatrix Wave PLUS Käyttöpaneeli I-167 on kosketusnäytöllä varustettu käyttöpaneeli, joka voidaan yhdistää keskusyksikkö X-165:een radioyhteyden välityksellä.

Käyttöpaneeli toimii linkkinä käyttäjän ja keskusyksikön (-yksiköiden) välillä ohjaten järjestelmää, näyttäen tietoja ja tarjoten yksinkertaistetun ohjelmointitavan kaikille olennaisille järjestelmäasetuksille. Se voidaan myös irrottaa seinästä, jolloin sitä voi käyttää mukavammista paikoista (esimerkiksi sohvalta).

Uponor Smatrix Wave PLUS -järjestelmää voidaan käyttää ilman käyttöpaneelia, mutta silloin kaikki toiminnot eivät ole käytössä (esimerkki: monia alla luetelluista pääominaisuuksista ei voi käyttää).



HUOMAUTUS!

Ilman käyttöpaneelia Uponor Smatrix Wave PLUS -järjestelmien käyttäminen on rajoitetumpaa.

Uponor Smatrix Wave PLUS Käyttöpaneeli I-167

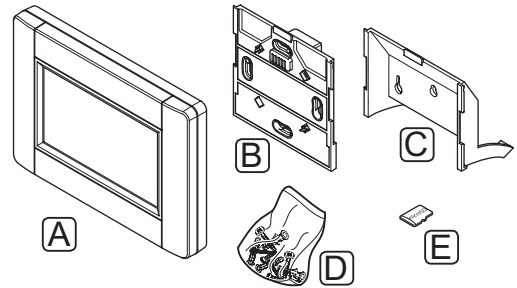
Tärkeimmät ominaisuudet:

- Kosketusnäyttöinen käyttöpaneeli.
- Enintään neljän samassa järjestelmässä toimivan keskusyksikön tietojen esittäminen ja asetusten muuttaminen.
- Järjestelmään rekisteröityjen termostaattien lämpötila-asetusten säätäminen.
- Ohjattu asennus ensimmäisellä asennuskerralla ja oletusasetusten palauttamisen jälkeen.
- Helppokäyttöinen järjestelmä, joka tarjoaa useita kielivaihtoehtoja.
- Taustavalaistu näyttö.
- Lämpötilojen muutosohjelmat kaikille yhdistetyille termostaateille.
- Maksimi-/minimilämpötilojen rajoitukset.
- Aikataulutettu tilapäinen lämpötilan asetuspisteen alennus loma-aikoina.
- Automaattinen vaihto kesä- ja talviajan välillä.
- Diagnostiikkatoiminto, joka tarkastaa, onko huonetermostaatti asennettu oikeaan huoneeseen (huonetarkastus).

- Mahdollisuus minimivirtauksen ylläpitämiseen avaamalla automaattisesti enintään kaksi huonetta muiden huoneiden ollessa suljettuna (huoneen ohitus).
- Järjestelmädiagnostiikka (hälytykset jne.)
- Trendien näyttö, esim. vertaamalla asetuservoja huoneen lämpötilaan jne.
- Laajennetut viilennysasetukset.
- Kielen vaihtaminen ja/tai ohjelman päivittäminen microSD-kortilla.
- Smart Home -etäkäyttöliitäntä (vaatii etämoduulin).
- Lisälaitteiden ohjaus (lähdöt jne.)

Käyttöpaneelin komponentit

Käyttöpaneeli ja sen komponentit on kuvattu alla olevassa kuvassa.



Pos.	Kuvaus
A	Uponor Smatrix Wave PLUS Käyttöpaneeli I-167
B	Seinäpidike virtaliitännällä
C	Pöytäteline
D	Asennustarvikkeet
E	MicroSD-kortti

TERMOSTAATIT

Tiedonsiirto termostaattien ja keskusyksikön välillä tapahtuu radiolähetysinä, ja termostaatteja käytetään joko erillisinä tai yhdessä toistensa kanssa. Kaikissa termostaateissa on samanlainen paristo.

Järjestelmässä voidaan käyttää seuraavia Uponor Smatrix -termostaatteja:

Termostaatti	Wave PLUS	Wave
D+RH T-169	X*	X*
Prog.+RH T-168	X*	X*
D+RH T-167	X*	X*
Digitaalinen T-166	X*	X*
Vakio T-165	X	X
Julkinen T-163	X	X
Anturi T-161	X	-

* Rajoitettu toiminta



HUOMAUTUS!

Termostaattiin vaikuttavat sitä ympäröivien pintojen lämpötila ja sitä ympäröivän ilman lämpötila.

Uponor Smatrix Wave Termostaatti D+RH Style T-169

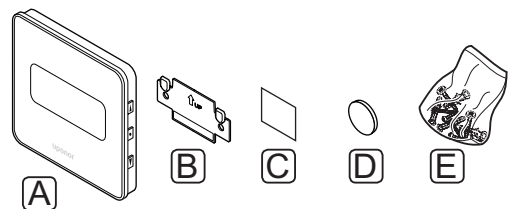
Termostaatin näytöllä näkyy joko ympäristön lämpötila, lämpötilan asetusarvo tai suhteellinen kosteus. Lämpötila-asetukset tehdään edessä olevilla painikkeilla +/-.

Tärkeimmät ominaisuudet:

- Energiatehokas e-paper-näyttö (päivittyy 10 minuutin välein).
- Näyttö Celsius- tai Fahrenheit-asteina.
- Operatiivisen lämpötilan anturi parantaa mukavuutta, koska se mittaa ilman lämpötilan lisäksi myös ympäröivien pintojen säteilylämpötilaa. Näin mitattu lämpötila vastaa ihmisen tuntemaa lämpötilaa.
- Näytettävän huonelämpötilan kalibrointi.
- Lämmitys- ja viilennystarpeen sekä heikon paristovarauksen näyttö.
- Uponor-logon ja ohjelmistoversion näyttö virran kytkeytyessä.
- Asetusalue on 5–35 °C (järjestelmän muut asetukset saattavat rajoittaa maksimi- ja miniarvojen asetusta).
- Huonelämpötilan säätö ulkoisten lisäläiteantureiden avulla.
- Mahdollisten lisäläiteantureiden lukemien näyttö, jos huonelämpötilan säätö on otettu käyttöön.
- Vaihto Comfort- ja ECO-tilojen välillä lisävarusteena saatavan ajastimen avulla.
- ECO-alennusasetuksen säätö.
- Suhteellisen kosteuden raja-arvon näyttö.
- Käänteinen näyttöväri.
- Sijoitus enintään 30 metrin päähän keskusyksiköstä.

Termostaatin komponentit:

Termostaatti ja sen komponentit esitetään alla olevassa kuvassa.



Pos. Kuvaus

A	Uponor Smatrix Wave Termostaatti D+RH Style T-169
B	Seinäpidike
C	Kaksipuolinen teippi
D	Paristo (CR2032 3 V)
E	Asennustarvikkeet

Uponor Smatrix Wave Digitaalinen termostaatti Prog.+RH T-168

Termostaatin näytössä näkyy joko ympäristön lämpötila, lämpötilan asetusarvo tai suhteellinen kosteus ja kellonaika. Lämpötila-asetukset tehdään edessä olevilla painikkeilla +/- . Termostaattiin voidaan ohjelmoida myös esimerkiksi aikatauluja ja erilliset ECO-tilan asetukset (huonekohtaisesti) jne.

Uponor suosittelee tätä termostaattia vain järjestelmiin, joissa ei ole ajastinta (vain Wave -järjestelmissä) tai käyttöpaneelia (Wave PLUS -järjestelmissä). Jos järjestelmässä on ajastin, toiminnassa voi esiintyä aikataulu- ja priorisointiongelmia, ja käyttöpaneelilla varustetuissa järjestelmissä termostaatin aikataulutustoiminto kytketään pois päältä.

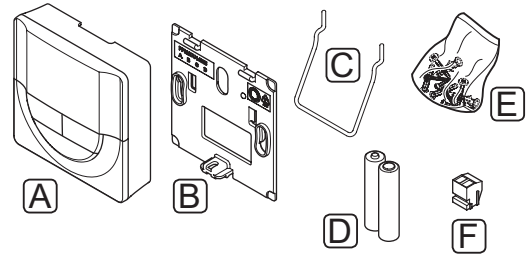
Tärkeimmät ominaisuudet:

- Taustavalaistu näyttö, himmenee 10 sekuntia viimeisen painalluksen jälkeen.
- Näyttö Celsius- tai Fahrenheit-asteina.
- Näytettävän huonelämpötilan kalibrointi.
- Lämmitys- ja viilennystarpeen sekä heikon paristovaruksen näyttö.
- Ohjelmistoversion näyttö virran kytkeytyessä.
- Ohjattu kellonajan ja päivämäärän asetus ensimmäisellä asennuskerralla ja oletusasetusten palauttamisen jälkeen.
- 12 tai 24 tunnin näyttö aikataulutusta varten.
- Asetusalue on 5–35 °C (järjestelmän muut asetukset saattavat rajoittaa maksimi- ja miniarvojen asetusta).
- Huonelämpötilan säätö ulkoisten lisäläiteantureiden avulla.
- Mahdollisten lisäläiteantureiden lukemien näyttö, jos huonelämpötilan säätö on otettu käyttöön.
- Comfort- ja ECO-tilojen vaihdon ohjelmointi ja ECO-alennuslämpötilan asettaminen huoneessa.

- Muut termostaatit tai ajastimet (vain Wave-järjestelmässä) eivät pysty ohittamaan tätä termostaattia, kun se on ohjelmoitu.
- Suhteellisen kosteuden raja-arvon näyttö.
- Aikataulutus, esiohjelmoidut ja muokattavat aikataulut.
- Lämpötilan alentaminen huonekohtaisesti ECO-tilan avulla.
- Sijoitus enintään 30 metrin päähän keskusyksiköstä.

Termostaatin komponentit:

Termostaatti ja sen komponentit esitetään alla olevassa kuvassa.



Pos.	Kuvaus
A	Uponor Smatrix Wave Digitaalinen termostaatti Prog.+RH T-168
B	Seinäpidike
C	Teline
D	Paristot (AAA, 1,5 V)
E	Asennustarvikkeet
F	Liitin

Uponor Smatrix Wave PLUS Digitaalinen termostaatti D+RH T-167

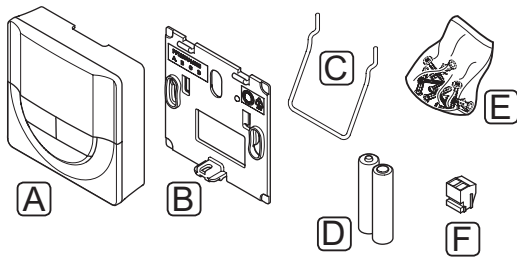
Termostaatin näytöllä näkyy joko ympäristön lämpötila, lämpötilan asetusarvo tai suhteellinen kosteus. Lämpötila-asetukset tehdään edessä olevilla painikkeilla +/-.

Tärkeimmät ominaisuudet:

- Taustavalaistu näyttö, himmenee 10 sekuntia viimeisen painalluksen jälkeen.
- Näyttö Celsius- tai Fahrenheit-asteina.
- Näytettävän huonelämpötilan kalibrointi.
- Lämmitys- ja viilennystarpeen sekä heikon paristovaruksen näyttö.
- Ohjelmistoversion näyttö virran kytkeytyessä.
- Asetusalue on 5–35 °C (järjestelmän muut asetukset saattavat rajoittaa maksimi- ja miniarvojen asetusta).
- Huonelämpötilan säätö ulkoisten lisäläiteantureiden avulla.
- Mahdollisten lisäläiteantureiden lukemien näyttö, jos huonelämpötilan säätö on otettu käyttöön.
- Vaihto Comfort- ja ECO-tilojen välillä lisävarusteena saatavan ajastimen avulla.
- ECO-alennusasetuksen säätö.
- Suhteellisen kosteuden raja-arvon näyttö.
- Sijoitus enintään 30 metrin päähän keskusyksiköstä.

Termostaatin komponentit:

Termostaatti ja sen komponentit esitetään alla olevassa kuvassa.



Pos.	Kuvaus
A	Uponor Smatrix Wave PLUS Digitaalinen termostaatti D+RH T-167
B	Seinäpidike
C	Teline
D	Paristot (AAA, 1,5 V)
E	Asennustarvikkeet
F	Liitin

Uponor Smatrix Wave Digitaalinen termostaatti T-166

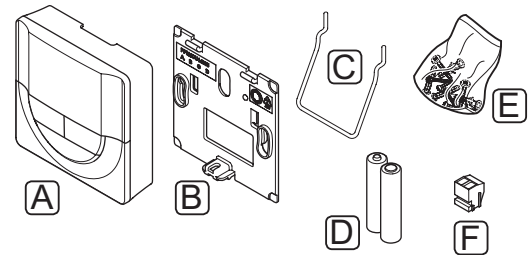
Termostaatin näytössä näkyy joko ympäristön lämpötila tai lämpötilan asetusarvo. Lämpötila-asetukset tehdään edessä olevilla painikkeilla +/-.

Tärkeimmät ominaisuudet:

- Taustavalaistu näyttö, himmenee 10 sekuntia viimeisen painalluksen jälkeen.
- Näyttö Celsius- tai Fahrenheit-asteina.
- Näytettävän huonelämpötilan kalibrointi.
- Lämmitys- ja viilennystarpeen sekä heikon paristovaruksen näyttö.
- Ohjelmistoversion näyttö virran kytkeytyessä.
- Asetusalue on 5–35 °C (järjestelmän muut asetukset saattavat rajoittaa maksimi- ja miniarvojen asetusta).
- Huonelämpötilan säätö ulkoisten lisäläiteantureiden avulla.
- Mahdollisten lisäläiteantureiden lukemien näyttö, jos huonelämpötilan säätö on otettu käyttöön.
- Vaihto Comfort- ja ECO-tilojen välillä lisävarusteena saatavan ajastimen avulla.
- ECO-alennusasetuksen säätö.
- Sijoitus enintään 30 metrin päähän keskusyksiköstä.

Termostaatin komponentit:

Termostaatti ja sen komponentit esitetään alla olevassa kuvassa.



Pos.	Kuvaus
A	Uponor Smatrix Wave Digitaalinen termostaatti T-166
B	Seinäpidike
C	Teline
D	Paristot (AAA, 1,5 V)
E	Asennustarvikkeet
F	Liitin

Uponor Smatrix Wave Vakiotermostaatti T-165

Termostaatin lämpötila-asetuksia säädetään valintalevyn avulla. Maksimi-/minimilämpötilat voidaan asettaa vain käyttöpaneelin avulla (vain Wave PLUS -järjestelmissä). Lämpötila 21 °C on merkitty valintalevyyn.

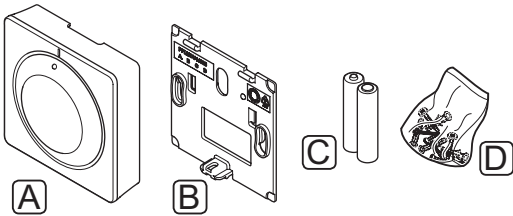
Vakiotermostaatista on saatavana myös merkityllä valintalevyllä varustettu malli (T-165 POD).

Tärkeimmät ominaisuudet:

- Asetuslämpötilan säätö suurella valintalevyllä.
- Valintalevyn kääntäminen (lämpötila-asetuksen muuttaminen) ilmaistaan rengasmaisella merkkivalolla.
- Asetusalue on 5–35 °C (järjestelmän muut asetukset saattavat rajoittaa maksimi- ja miniarvojen asetusta).
- Oikean alakulman merkkivalo palaa noin 60 sekuntia, kun termostaatti on havainnut lämmitys- tai viilennystarpeen.
- Comfort/ECO-aikataulutuksen salliminen ja estäminen huoneessa termostaatin takana olevalla dip-kytkimellä.
- Sijoitus enintään 30 metrin päähän keskusyksiköstä.

Termostaatin komponentit:

Termostaatti ja sen komponentit esitetään alla olevassa kuvassa.



Pos.	Kuvaus
A	Uponor Smatrix Wave Vakiotermostaatti T-165
B	Seinäpidike
C	Paristot (AAA, 1,5 V)
D	Asennustarvikkeet

Uponor Smatrix Wave Termostaatti Julkinen T-163

Termostaatti on suunniteltu julkisiin tiloihin, ja siksi sen valintalevy on piilossa. Lämpötilan asettaminen edellyttää, että termostaatti irrotetaan seinäpidikkeestä. Irrottaminen laukaisee hälytyksen (mikäli hälytys on aktivoitu).

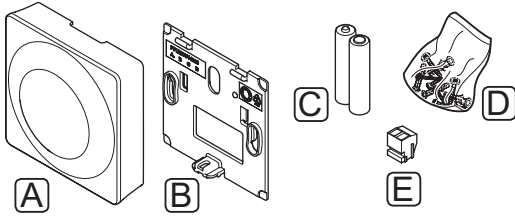
Termostaatti voidaan rekisteröidä järjestelmälaitteeksi, jolloin käyttöön saadaan lisää toimintoja. Kun termostaatti toimii järjestelmälaitteena, sen sisäistä huoneanturia ei voi käyttää.

Tärkeimmät ominaisuudet:

- Asetuslämpötilan säätö potentiometrillä termostaatin takaa.
- Asetusalue on 5–35 °C (järjestelmän muut asetukset saattavat rajoittaa maksimi- ja miniarvojen asetusta).
- Ilkivaltahälytys keskusyksikölle, mikäli termostaatti irrotetaan seinästä. Jos järjestelmään on liitetty käyttöpaneeli, hälytykset näkyvät myös siinä (vain Wave PLUS -järjestelmät).
- Potentiaalivapaa liitäntä lämmitys/viilennys-tilan vaihteluun, mikäli termostaatti on rekisteröity järjestelmälaitteeksi.
- Potentiaalivapaa liitäntä ECO-tilan pakottamiseen, mikäli termostaatti on rekisteröity järjestelmälaitteeksi.
- Mahdollisuus ulkoisen lämpötila-anturin liittämiseen termostaattiin. Lattialämpötilan rajoitus (maksimi ja minimi) on mahdollinen vain Wave PLUS -järjestelmissä.
- Lisävarusteena hankittava ulkolämpötila-anturi voidaan rekisteröidä vakiotermostaatiksi tai järjestelmälaitteeksi.
- Dip-kytkin toiminnon tai anturin toimintatilan valitsemiseen.
- Comfort/ECO-aikataulutuksen salliminen ja estäminen huoneessa termostaatin takana olevalla dip-kytkimellä.
- Sijoitus enintään 30 metrin päähän keskusyksiköstä.

Termostaatin komponentit:

Termostaatti ja sen komponentit esitetään alla olevassa kuvassa.



Pos.	Kuvaus
A	Uponor Smatrix Wave Termostaatti Julkinen T-163
B	Seinäpidike
C	Paristot (AAA, 1,5 V)
D	Asennustarvikkeet
E	Liitin

Uponor Smatrix Wave PLUS Huoneanturi +RH Style T-161

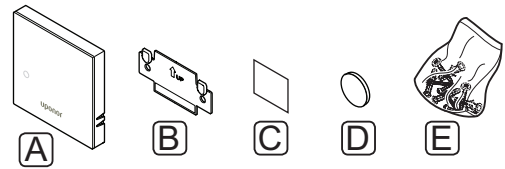
Termostaatti on muotoiltu mahdollisimman pienikokoiseksi, mutta sillä voidaan ohjata huonelämpötilaa.

Tärkeimmät ominaisuudet:

- Operatiivisen lämpötilan anturi parantaa mukavuutta, koska se mittaa ilman lämpötilan lisäksi myös ympäröivien pintojen säteilylämpötilaa. Näin mitattu lämpötila vastaa ihmisen tuntemaa lämpötilaa.
- Termostaatin asetuslämpötilan säätäminen Wave PLUS -käyttöpaneelin I-167 kautta.
- Asetusalue on 5–35 °C (järjestelmän muut asetukset saattavat rajoittaa maksimi- ja miniarvojen asetusta).
- Mahdollisuus liittää ulkoinen lattia-anturi termostaattiin. Lattialämpötilan rajoitus (maksimi ja minimi) on mahdollinen vain Wave PLUS -järjestelmissä.
- Suhteellisen kosteuden raja-arvon näyttö Wave PLUS -käyttöpaneelin I-167 kautta.
- Sijoitus enintään 30 metrin päähän keskusyksiköstä.

Termostaatin komponentit:

Termostaatti ja sen komponentit esitetään alla olevassa kuvassa.



Pos.	Kuvaus
A	Uponor Smatrix Wave PLUS Huoneanturi +RH Style T-161
B	Seinäpidike
C	Kaksipuolinen teippi
D	Paristo (CR2032 3 V)
E	Asennustarvikkeet

PATTERITERMOSTAATTI

Uponor Smatrix Wave Patteritermostaatti T-162

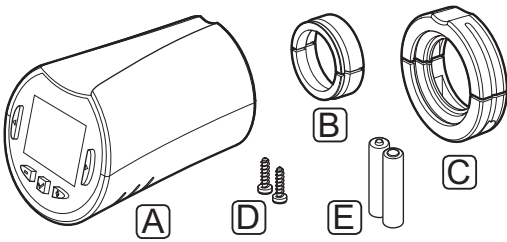
Patteritermostaattilla ohjataan järjestelmään liitetyjä lämpöpattereita.

Tärkeimmät ominaisuudet:

- Suhteellinen säätö
- Taustavalaistu näyttö, himmenee 10 sekuntia viimeisen painalluksen jälkeen.
- Näyttö Celsius- tai Fahrenheit-asteina.
- Ohjelmistoversion näyttö virran kytkeytyessä.
- Vastaa asetuspisteen ja Comfort/ECO-tilan käyttötiedon termostaatilta ja käyttöpaneelilta (mikäli saatavilla). Muussa tapauksessa asetuspiste määritetään patteritermostaatin avulla.
- Asetusalue on 5–35 °C (järjestelmän muut asetukset saattavat rajoittaa maksimi- ja miniarvojen asetusta).
- Näyttää nykyisen huonelämpötilan.
- Vaatii Uponor Smatrix Wave / Wave PLUS -keskusyksikön.
- Huonetta kohti voidaan rekisteröidä yksi tai useita patteritermostaatteja. Enintään kaksi patteritermostaattia kanavaa kohti.
- Sijoitus enintään 30 metrin päähän keskusyksiköstä.

Patteritermostaatin komponentit:

Patteritermostaatin komponentit:



Pos.	Kuvaus
A	Uponor Smatrix Wave Patteritermostaatti T-162
B	Sovittimet (M30- ja M28-kierteet)
C	Muovi kiinnikkeet
D	Kiinnitysruuvit
E	Paristot (AA 1,5 V)

AJASTIN

Uponor Smatrix Wave Ajastin I-163 (vain Wave)

Ajastin mahdollistaa aikataulujen käyttämisen, Comfort/ECO-asetusten tekemisen, lomailaan siirtymisen jne. Asetuksia säädetään edessä olevilla +/- -painikkeilla.

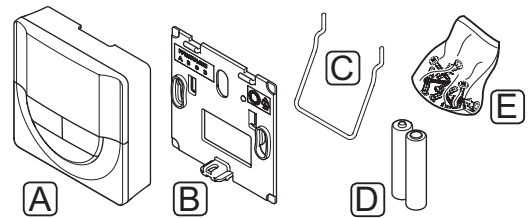
Ajastin näyttää vain kellonajan, päivän ja käytössä olevan aikatauluohjelman.

Tärkeimmät ominaisuudet:

- Taustavalaistu näyttö, himmenee 10 sekuntia viimeisen painalluksen jälkeen.
- Laitteen erottaa termostaateista edessä olevasta ajastinsymbolista.
- Näyttää asetusvalikoissa Celsius- tai Fahrenheit-asteet.
- Comfort/ECO-tila, lämmitys- ja viilennystila sekä paristojen heikon varauksen näyttö.
- Ohjelmistoversion näyttö virran kytkeytyessä.
- Ohjattu kellonajan ja päivämäärän asetus ensimmäisellä asennuskerralla ja oletusasetusten palauttamisen jälkeen.
- 12 tai 24 tunnin näyttö aikataulutusta varten.
- ECO-tilan lämpötila-alennus analogisissa termostaateissa. Digitaaliset termostaatit käyttävät omia alennuslämpötilojaan. Termostaatissa T-168 ohjelma on otettava pois käytöstä.
- Aikataulutus, esiohjelmoidut ja muokattavat aikataulut.
- Lomailaan käyttöönotto.
- Ota käyttöön tai poista käytöstä järjestelmän automaattinen tasapainotus.
- Sijoitus enintään 30 metrin päähän keskusyksiköstä.

Ajastimen komponentit:

Ajastin ja sen komponentit on kuvattu alla olevassa kuvassa.



Pos.	Kuvaus
A	Uponor Smatrix Wave Ajastin I-163
B	Seinäpidike
C	Teline
D	Paristot (AAA, 1,5 V)
E	Asennustarvikkeet

LISÄOSA

Uponor Smatrix Wave -lisäosa M-160

Lisäosan avulla Uponor Smatrix Wave/Wave PLUS -keskusyksikköön voidaan lisätä kuusi kanavaa ja toimilaiteliitäntää.

Tärkeimmät ominaisuudet:

- Helppo Plug In -asennus keskusyksikköön, lisäjohtotusta ei tarvita.
- Laajentaa järjestelmää enintään kuudella lisätermostaatilla.
- Liitännät enintään kuudelle lisätoimilaitteelle (24 V).
- Toimilaitteiden elektroninen ohjaus.
- Venttiilin ylläpitokäyttö.

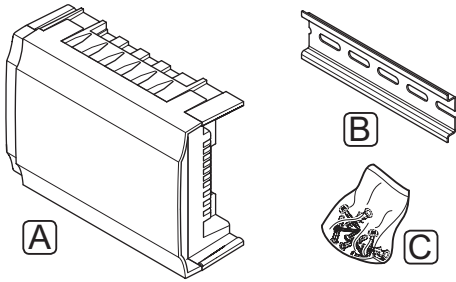


HUOMAUTUS!

Yhteen keskusyksikköön voi liittää vain yhden lisäosan.

Lisäosan komponentit:

Lisäosa ja sen komponentit on kuvattu alla olevassa kuvassa.



Pos.	Kuvaus
A	Uponor Smatrix Wave -lisäosa M-160
B	DIN-kisko
C	Asennustarvikkeet

RELEMODUULI

Uponor Smatrix Wave Relemoduuli M-161

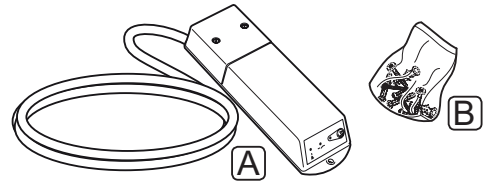
Relemoduuli tuo järjestelmään kaksi relelähtöä lisää.

Tärkeimmät ominaisuudet:

- Potentiaalivapaat koskettimet (230 V AC, 5 A).
- Vaatii Uponor Smatrix Wave / Wave PLUS -keskusyksikön.
- Pumpun ohjaus ja lämmitys/viilennys-lähtöliitännän toiminta.
- Pumpun ja kuivaajan ohjaustoiminto (vain käyttöpaneelilla varustetut Wave PLUS -järjestelmät).
- Lämmityskattilan ja jäädyttimen ohjaustoiminto (vain käyttöpaneelilla varustetut Wave PLUS -järjestelmät).
- Valinnainen kaksivaiheinen viilennystoiminto (edellyttää aktiivointia relemoduulissa).
- Sijoitus enintään 30 metrin päähän keskusyksiköstä.

Relemoduulin komponentit:

Relemoduuli ja sen komponentit on kuvattu alla olevassa kuvassa.



Pos.	Kuvaus
A	Uponor Smatrix Wave Relemoduuli M-161
B	Asennustarvikkeet

UPONOR-TOIMILAITTEET

Uponor-toimilaitteet asennetaan jakotukin venttiileiden päälle, ja ne toimivat joko päällä/pois-signaaleilla tai PWM-signaaleilla (pulsseinleveysmodulaatio).

Päällä/Pois-ohjaus

Päällä/Pois-ohjatun järjestelmän asentaminen edellyttää manuaalista tasapainotusta.

Kun termostaatti mittaa asetusrvoa matalamman (lämmitys) tai korkeamman (viilennys) lämpötilan, se luo ja lähettää keskusyksikölle pyynnön muuttaa huoneen lämpötilaa. Keskusyksikkö avaa toimilaitteet käytössä olevan toimintatilan ja muiden asetusten mukaisesti. Kun asetuslämpötila on saavutettu, siitä lähetetään tieto eteenpäin ja toimilaitteet sulkeutuvat. Toimilaitteessa olevan ikkunan valkoinen palkki ilmoittaa, kuinka paljon toimilaite on auki. Jos ikkuna on kokonaan valkoinen, toimilaite on kokonaan auki, ja jos valkoista palkkia ei näy ollenkaan, toimilaite on kiinni.

Toimilaitteen avautuminen ja sulkeutuminen kestää yhden minuutin.

PWM-ohjaus

PWM-ohjausta käytetään, kun automaattinen tasapainotus on aktivoitu.

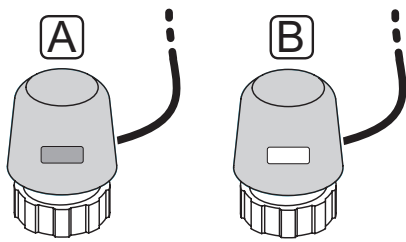
PWM-ohjatussa järjestelmässä, jossa kaikki venttiilit voidaan avata kokonaan, tasapainotus tapahtuu automaattisesti.



HUOMAUTUS!

Automaattista tasapainotusta voidaan käyttää yhdessä manuaalisen tasapainotuksen kanssa.

Lisätietoja on kohdassa 3.5 Toiminnot > Automaattinen tasapainotus.

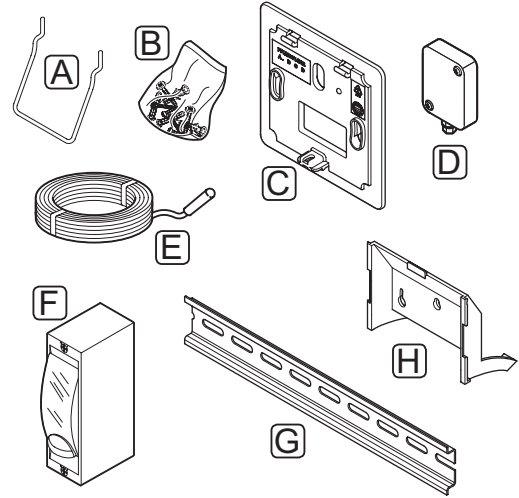


A Toimilaite on sulkenut venttiilin – ikkuna on tyhjä

B Toimilaite on avannut venttiilin – ikkuna on valkoinen

3.4 Lisätarvikkeet

Uponorilla on laaja valikoima perusjärjestelmää täydentäviä lisätarvikkeita.



HUOMAUTUS!

Osa lisätarvikkeista voi kuulua jo järjestelmään.

Pos.	Komponentti	Kuvaus
A	Vaihtoehtoiset kiinnittimet	Pöytäteline
B	Termostaateille T-163, T-165, T-166, T-167, T-168 ja ajastimelle I-163	Ruuvit
C	Uponor Smatrix Seinäkehys T-X A-1XX (seinäkehys T-X A-1)	Seinäkehys peittää seinästä suuremman alueen kuin alkuperäinen taustalevy. Käytetään termostaattien T-163, T-165, T-166, T-167, T-168 ja ajastimen I-163 asennuksessa.
D	Uponor Smatrix Ulkoanturi S-113 (ulkoanturi S-113)	Ulkoanturi termostaatteihin T-163, T-167, T-168 ja T-169.
E	Uponor Smatrix Lattia-/Etäanturi S-114 (lattia-/etäanturi S-114)	Lattia-/etäanturi termostaatteihin T-161, T-163, T-166, T-167, T-168 ja T-169.
F	Uponor Lämmitys-/viilennysrele	Rele ulkoisen jännitesignaalin kytkemiseksi lämmön-/viilennyslähteestä, esim. lämpöpumpusta, keskusyksikön tuloliitäntään.
G	DIN-kisko	DIN-kisko Uponor Smatrix Wave/Wave PLUS -keskusyksiköiden kiinnittämiseen.
H	Pöytäteline käyttöpaneelille I-167	Pöytäteline käyttöpaneelille I-167 asentamiseen.

3.5 Toiminnot

Uponor Smatrix Wave/Wave PLUS on järjestelmä rakennuksen lattialämmityksen ja/tai viilennyksen ohjaukseen.

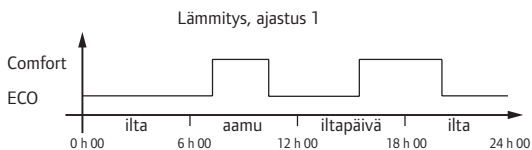
Keskusyksikkö voi myös säätää lämpöpattereiden lämmitystä ohjaamalla patteritermostaatteja.

Keskusyksikköön rekisteröidyt termostatit ohjaavat toimilaitteita, jotka on asennettu jakotukin venttiileiden päälle.

Kun termostaatti mittaa asetusrvoa matalamman (lämmitys) tai korkeamman (viilennys) lämpötilan, se luo ja lähettää keskusyksikölle pyynnön muuttaa huoneen lämpötilaa. Keskusyksikkö ohjaa toimilaitteita käytössä olevan ohjaustilan ja asetusten mukaisesti. Tämä vaikuttaa veden virtaukseen lattiapiireissä ja säätää näin huonelämpötilaa. Kun asetuslämpötila on saavutettu, siitä lähetetään tieto keskusyksikölle ja tehtävä on siten suoritettu.

COMFORT- JA ECO-TILAT

Jos keskusyksikköön on liitetty ajastin, lämpötiloilla voi olla kolme asetustasoa. Käytävissä olevat asetustasot ovat **Comfort**, **ECO** (säästö), ja **Loma**. *Katso alla oleva esimerkki Comfort- ja ECO-tilasta.*



Kaavion mukaisesti järjestelmä lämmittää Comfort-tilassa aamulla ja iltapäivällä, mutta siirtyy ECO-tilaan yöksi sekä keskellä päivää, kun talo on yleensä tyhjä.

AUTOMAATTINEN TASAPAINOTUS.



HUOMAUTUS!

Automaattista tasapainotusta voidaan käyttää yhdessä manuaalisen tasapainotuksen kanssa.

Uponor Smatrix -järjestelmän Wave / Wave PLUS -keskusyksikkö voi ohjata toimilaitteita joko päälle/pois-signaaleilla tai automaattisella tasapainotuksella käyttämällä PWM-signaaleja.

Automaattinen tasapainotus on toiminto, jossa järjestelmä laskee yksittäisten huoneiden todellisen energiantarpeen ja säätää kuhunkin piiriin lähetettävää tehoa piirin pituuden mukaan. Täten lyhyt piiri voi saada ajasta esimerkiksi 20 % ja pitkä puolestaan vaikkapa 60 %.

Automaattinen tasapainotus mukautuu lämmityskausien vaihteluun sekä asukkaiden elämäntapojen ja käyttötottumusten muuttumiseen, eikä järjestelmää tarvitse sen ansiosta tasapainottaa manuaalisesti.

Tämä pitää lattialämpötilat tasaisempina ja saa järjestelmän reagoimaan nopeammin, jolloin energiankulutus on pienempi normaaliin päälle/pois-järjestelmään verrattuna.

MATALA HYSTEREESILÄMPÖTILA

Uponorin järjestelmä käyttää matalaa hystereesilämpötilaa järjestelmän parhaan suorituskyvyn saavuttamiseksi. Sen avulla järjestelmä pystyy ohjaamaan lämmityksen ja viilennyksen käynnistystä tarkasti antureiden tietojen ja asetusrvojen perusteella.

LÄMMITYS/VIILENNYS-SIIRTYMÄ

Uponorin järjestelmä säätää asetusrvoja lämmityksen ja viilennyksen vaihtotilanteissa siirtymälämpötilan avulla. Tämä parantaa järjestelmän toimintaa ja vähentää manuaalisen säätämisen tarvetta lämmityksen ja viilennyksen rajakohdan löytämiseksi.

Askelväli on 2 °C, ja sitä käytetään asetusrvojen lisäämiseen viilennystilaan siirryttäessä. Lämmitystilaan palaamisessa asetusrvoa alennetaan tämän asetuksen verran.

KAKSIVAIHEINEN LISÄVIILENNYSTOIMINTO

Relemoduulia M-161 ja digitaalista termostaattia käytettäessä Wave/Wave PLUS -keskusyksikköön voidaan liittää valinnainen toinen jäähdytysvaihe.

Jompaakumpaa relettä käyttämällä toisen viilennysvaiheen käynnistymistä viivästetään joko 30 minuuttia (rele 1) tai 90 minuuttia (rele 2).

SUHTEELLINEN KOSTEUS (RH) -TOIMINTO

Suosittelimme huoneiden suhteellisen kosteuden mittaamista, jotta viilennyksen aikainen kondenssiriski saadaan minimoitua. Suhteellinen kosteus voidaan mitata yhdellä tai useammalla (RH-anturilla varustetulla) termostaatilla.

Uponor Smatrix Wave

Viilennys lopetetaan koko järjestelmästä, mikäli RH-taso nousee jonkin termostaatin mittausalueella (jos termostaatteja on enemmän kuin yksi) "pahimmalle tasolle" eli 80 prosenttiin.

Viilennys käynnistyy uudelleen, kun suhteellinen kosteus laskee alle 76 prosenttiin.

Uponor Smatrix Wave PLUS

Viilennys lopetetaan huonekohtaisesti, kun huoneessa saavutetaan suhteellisen kosteuden raja-arvo (asetetaan käyttöpaneelissa, oletusarvo on 75 %). Jos järjestelmään on asennettu kuivaaja (yksi jokaista keskusyksikköä kohden, relemoduulin kautta), se aktivoituu, kun sen käynnistyksen raja-arvo saavutetaan.

Käynnistys jatkuu ja kuivaaja sammuu, kun suhteellinen kosteus laskee käyttöpaneeliin asetetun hystereesiarvon alle ("välialue", oletusarvo on 5 %).

PUMPUN OHJAUS (VAIN KÄYTTÖPANEELILLA VARUSTETUT WAVE PLUS -JÄRJESTELMÄT)

Järjestelmän kaikissa keskusyksiköissä on pumppurele, johon voidaan yhdistää yksi pumppu. Mikäli pumppu yhdistetään, se asennetaan automaattisesti toimintatilaan Yleinen. Asetusta voi muuttaa tarvittaessa käyttöpaneelin kautta. Mahdolliset asetukset ovat **Yhteinen**, **Yksittäinen** ja **Lämmitys/viilennys-vaihtokytkentä**.

Yleinen toimintatila:

Rele ohjaa koko järjestelmää. Järjestelmään on asennettu vain yksi pumppu (vain pääkeskusyksikköön). Mikäli jossakin keskusyksikön ohjaamassa huoneessa tarvitaan lämmitystä tai viilennystä, pääpumppu käynnistyy.

Yksittäinen-toimintatila:

Rele ohjaa keskusyksikön toiminta-alueita. Järjestelmään on asennettu yksi pumppu jokaista keskusyksikköä kohden. Jos jossakin huoneessa on lämmöntarvetta, vain sen tilan keskusyksikköön liitetty pumppu käynnistyy.

Lämmitys/viilennys-vaihtokytkentä:

Relettä käytetään lämmitys/viilennys-lähtöliitännänä. Keskusyksikköön ei voi yhdistää kiertovesipumppua **PUMPPU**-liitännän kautta.

Mikäli järjestelmässä on käytettävissä enemmän kuin yksi keskusyksikkö ja kiertovesipumpun asetukseksi on asetettu käyttöpaneelissa **Yleinen**. Lämmitys/viilennys-lähtösignaali voidaan ottaa muiden keskusyksiköiden **PUMPPU**-liitännästä.

Relemoduuli (lisätarvike):

Jos pumppua ohjataan relemoduulilla M-161, pumppun toimintatilaa voidaan vaihtaa käyttöpaneelin kautta.

TOIMILAITTEIDEN HALLINTA

Toimilaitteiden hallinnalla voidaan estää liian monen toimilaitteen avautuminen samanaikaisesti, mikä vähentää energian huippukulutustilanteita. Huippukulutusta voidaan vähentää viivästyttämällä joidenkin toimilaitteiden avautumista, sillä niiden avaaminen on eniten virtaa kuluttava toiminto.

Samanaikaisesti avautua voi enintään kahdeksan toimilaitetta enintään kuudessa huoneessa. Loput toimilaitteet jäävät jonoon ja ne avataan järjestyksessä.

LÄMMITYKSEN VARMISTUSTOIMINTO

Mikäli yhteys termostaattiin katkeaa, kyseistä piiriä ei voi ohjata huonelämpötilan mukaan. Silloin keskusyksikkö ottaa käyttöön lämmityksen varmistustoiminnon kyseisessä piirissä, ja toimilaitteet toimivat tämän asetuksen mukaisen kaavan mukaan.

Toiminto on käynnissä, kunnes termostaatti kytketään takaisin järjestelmään.

JÄRJESTELMÄKELLO

Lokitetietojen, aikataulujen ja erilaisten ajastustoimintojen tarkkuuden varmistamiseksi keskusyksikkö saa oikeat aika- ja päivätiedot joltakin syöttölaitteelta (käyttöpaneeli, ajastin, ohjelmoitava termostaatti tms.) Kello voidaan asettaa vaihtamaan automaattisesti kesä- ja talviajan välillä (vain käyttöpaneelilla varustetut Wave PLUS -järjestelmät).

MICROSD-KORTTI (VAIN WAVE PLUS)

Uponor Smatrix Wave PLUS käyttää microSD-korttia kloonaukseen (käyttöpaneelin asetukset), automaattiseen varmuuskopiointiin (asetukset ja termostaattien rekisteröintitiedot), varmuuskopion manuaaliseen palauttamiseen, tietojen keräämiseen (huonetiedot, keskusyksikkötiedot, järjestelmätiedot ja tapahtumat) ja ohjelmiston päivittämiseen.

LÄMPÖPUMPUN INTEGROINTI (VAIN WAVE PLUS)

Keskusyksikkö voi kytkeytyä valittuihin lämpöpumppuihin ja säätää menoveden lämpötilaa.

Toiminto on käytettävissä vain tietyissä maissa, lisätietoja saa paikallisesta Uponor-toimipisteestä.

Katso lisätietoja pumpun asiakirjoista.

HUONETARKASTUS (VAIN KÄYTTÖPANEELILLA VARUSTETUT WAVE PLUS -JÄRJESTELMÄT)

Huonetarkastus on diagnostiikkatoiminto, joka tarkastaa, onko huonetermostaatti asennettu oikeaan huoneeseen.

Lisätietoja on kohdassa 16.7 Asetukset > Huonetarkastus.

HUONEEN OHITUS (VAIN KÄYTTÖPANEELILLA VARUSTETUT WAVE PLUS -JÄRJESTELMÄT)

Kussakin keskusyksikössä voidaan valita kaksi huonetta ohitettavaksi.

Lisätietoja on kohdassa 16.7 Asetukset > Huoneen ohitus.

4 Uponor Smatrix Wave / Wave PLUS -järjestelmän asentaminen

4.1 Asennusvaiheet

UPONOR SMATRIX WAVE/WAVE PLUS

Parhaan asennustuloksen takaamiseksi Uponor suosittelee alla kuvattujen ohjeiden noudattamista.

Vaihe	Toimenpide	Sivu
1	Asennuksen valmistelu	23
2	Uponor Smatrix Wave/Wave PLUS -keskusyksikön asentaminen	27
3	Lisäosan kytkeminen (lisätarvike)	29
4	Uponor Smatrix Wave/Wave PLUS -termostaattien ja antureiden asentaminen	47
5	Mahdollisen Uponor Smatrix Wave -ajastimen asentaminen (vain Wave-järjestelmät)	58
6	Uponor Smatrix Wave PLUS -käyttöpaneelin asentaminen (vain Wave PLUS -järjestelmät)	68
7	Uponor Smatrix -patteritermostaatin asentaminen	62
8	Uponor Smatrix Wave Relemoduulin M-161 rekisteröiminen	46
9	Asennuksen viimeistely	73

UPONOR SMATRIX WAVE PLUS KÄYTTÖPANEELI I-167

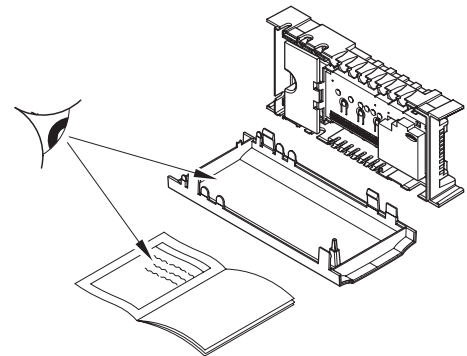
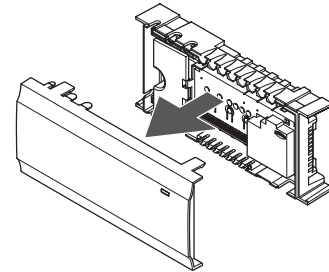
Uponor Smatrix Wave PLUS Käyttöpaneeli I-167 asennetaan alla kuvatulla tavalla.

Vaihe	Toimenpide	Sivu
1	Käyttöpaneelin sijoittaminen	68
2	Aloituserä	69

4.2 Asennuksen valmistelu

Ennen asennuksen aloittamista:

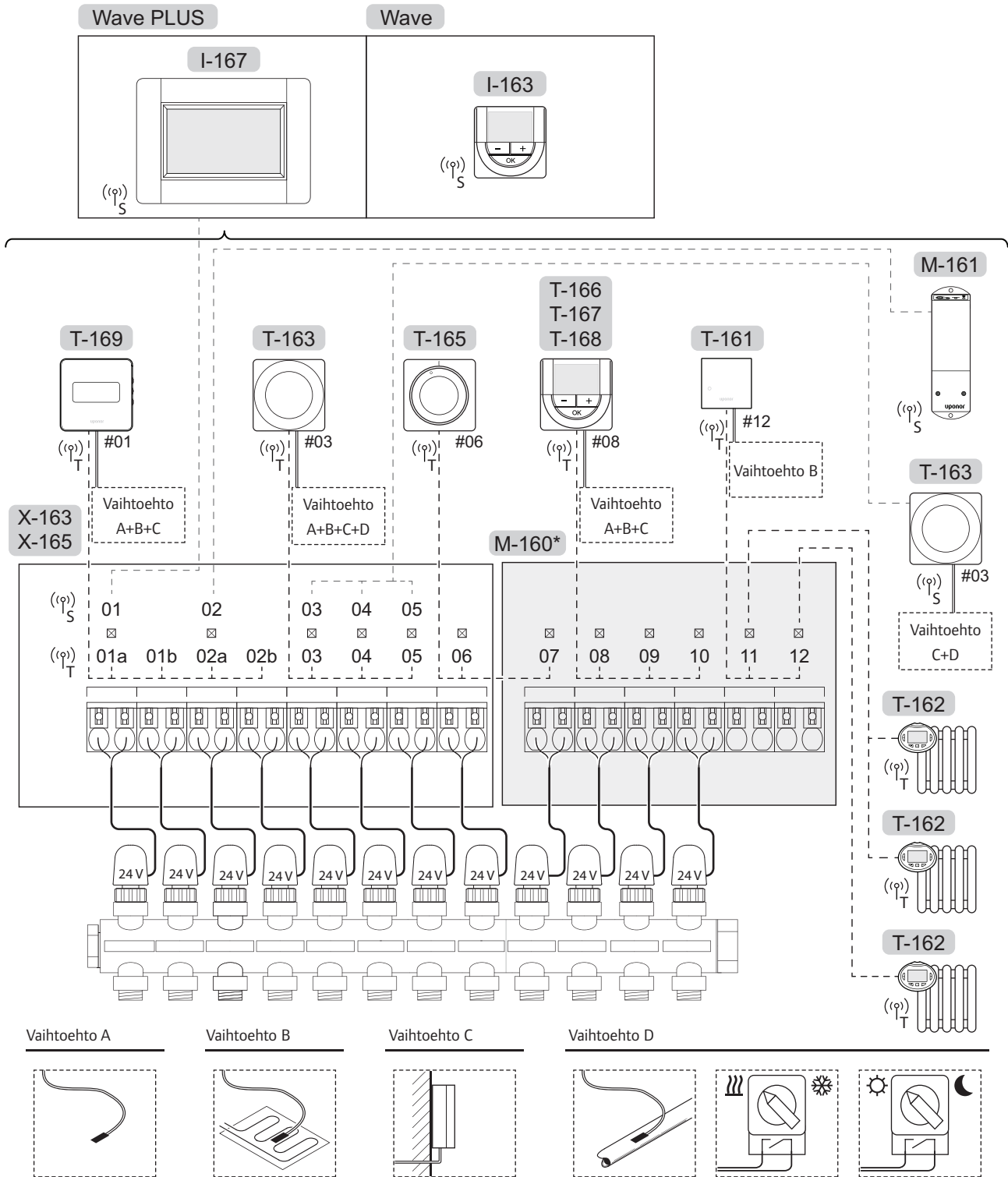
- Tarkasta toimituksen sisältö lähetysluettelon avulla. Käytä komponenttien tunnistamisessa apuna kappaletta 3.3 Uponor Smatrix Wave / Wave PLUS -järjestelmän osat.
- Tarkista, asennetaanko järjestelmään ulkoinen lämpöpumppu ja siihen sopiva termostaatti.
- Pehdy järjestelmäkaavioon, joka löytyy tämän ohjekirjan lopusta ja keskusyksikön kannen alta.



Valitse Uponor Smatrix Wave/Wave PLUS -komponenttien sijoituspaikat seuraavien ohjeiden perusteella:

- Varmista, että keskusyksikkö voidaan asentaa jakotukkiparin lähelle. Huomaa, että jokaisella jakotukkiparilla on oltava oma keskusyksikkö.
- Varmista, että keskusyksikön lähellä on 230 V AC -pistorasia tai paikallisten määräysten vaatiessa sähköverkkoon kytketty jakorasiasia.
- Varmista, että Uponor Smatrix Wave / Wave PLUS -komponenttien asennuspaikkoihin ei pääse valumaan tai roiskumaan vettä.

4.3 Asennusesimerkki



*) Tämä esimerkki sisältää lisävarusteita, jotka lisäävät Uponor Smatrix Wave/Wave PLUS -keskussykseen kuusi toimilaiteliitäntää (Lisäosa M-160).

Katso myös ohjekirjan takana olevaa kytkentäkaaviota.



VAROITUS!

Keskussykseen kanssa voi käyttää vain 24 V:n Uponor-toimilaitteita.

UPONOR SMATRIX WAVE/WAVE PLUS

-JÄRJESTELMÄ

Kytkeäesimerkki Uponor Smatrix Wave/Wave PLUS -keskusyksiköstä (kuusi kanavaa), johon on kytketty lisätarvikkeena saatava Uponor Smatrix Wave -lisäosa (kuusi lisäkanavaa) sekä järjestelmälaitteita (S) ja termostaatteja (T) kuvan osoittamalla tavalla.

Kyseessä on perusjärjestelmä, jossa termostaatit ohjaavat huoneiden lämpötilaa niihin asetettujen lämpötila-asetusten mukaan.

Termostaatit ja toimilaitteet

- Termostaatti #01 ohjaa toimilaitteita kanavissa 01a, 01b, 02a ja 02b käytetyn vaihtoehdon mukaan.
- Termostaatti #03 ohjaa toimilaitteita kanavissa 03–05 käytetyn vaihtoehdon mukaan.
- Termostaatti #06 ohjaa toimilaitteita kanavissa 06 ja 07.
- Termostaatti #08 ohjaa toimilaitteita kanavissa 08–10 käytetyn vaihtoehdon mukaan.
- Termostaatti #11 ohjaa kolmea patteritermostaattia sekä lämpöpattereita kanavissa 11 ja 12.

Järjestelmälaitteet

- Käyttöpaneeli I-167 (vain Wave PLUS -järjestelmät) ohjaa koko järjestelmää, ja jokainen termostaatti voidaan asettaa erikseen. Yhteen tai useampaan termostaattiin voi asettaa aikatauluja Comfort- ja ECO-tilojen vaihtelemiselle.
- Ajastin (vain Wave-järjestelmät) ohjaa Comfort- ja ECO-tilojen vaihtelua järjestelmän kaikissa aikataulutukseen aktivoiduissa termostaateissa (digitaalista T-168-termostaattia lukuun ottamatta).
- Relemoduuli M-161, jossa on kaksi lisälähtörelettä. *Lisätietoja on kappaleessa 3.3 Uponor Smatrix Wave / Wave PLUS -komponentit > Relemoduuli.*
- Termostaatti Julkinen T-163 erilaisilla toiminnoilla (vaihtoehdot B ja C).



HUOMAUTUS!

Mikäli julkinen termostaatti T-163 toimintoiheen rekisteröidään järjestelmälaitteeksi, se toimii vain etäohjattavana yksikkönä. Tällöin se ei seuraa huonelämpötilaa paikassa, johon se on asennettu.

Vaihtoehto A

- Ulkoinen lämpötila-anturi.

Vaihtoehto B

- Lattia-anturi.

Vaihtoehto C

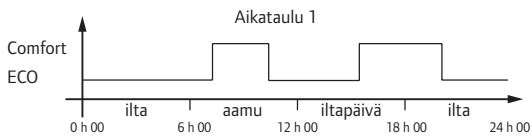
- Ulkolämpötila-anturi.

Vaihtoehto D

- Lämmitys/viilennys-vaihtokytkentää ohjaava ulkoinen lämpötila-anturi. Tätä vaihtoehtoa ei voi yhdistää lämmitys/viilennys-kytkimeen samassa järjestelmässä.
- Lämmitys/viilennys-kytkin. Tätä vaihtoehtoa ei voi yhdistää lämmitys/viilennys-kytkintä ohjaavaan ulkoiseen lämpötila-anturiin samassa järjestelmässä.
- Comfort/ECO-tilan vaihtokytkentä.

Aikataulut

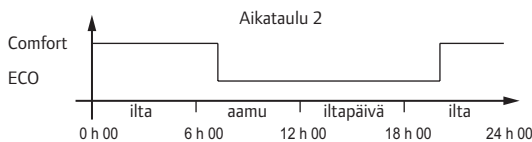
Ohjelmoidut aikataulut voivat vaihdella lämmityksen ja/ tai viilennyksen aikana Comfort- ja ECO-tilojen mukaan. Katso seuraava esimerkki.



Comfort- ja ECO-tilojen vaihtelu voi seurata muissa huoneissa niille ohjelmoituja aikatauluja riippuen siitä, miten järjestelmän asetukset on tehty.

Tällöin tarvitaan yksi tai useampi seuraavista laitteista:

- Uponor Smatrix Wave PLUS Käyttöpaneeli I-167 (vain Wave PLUS -järjestelmät)
Käyttöpaneeli mahdollistaa erikseen ohjelmoitavien aikataulujen laatimisen joko koko järjestelmään tai siihen kuuluville huoneille. Käyttöpaneeli ohittaa kaikki muut laitteet, joissa on ohjelmoituja aikatauluja, eikä kyseisiä valikoita näytetä.
- Uponor Smatrix Wave Ajastin I-163 (vain Wave-järjestelmät)
Ajastin hoitaa koko järjestelmän aikataulutuksen. Jotta ajastin voi ohjata termostaattia T-168, termostaatin ohjelmoinnin on oltava asennossa **Pois**.
- Uponor Smatrix Wave Digitaalinen termostaatti Prog.+RH T-168
Termostaatti ohjaa oman huoneensa lämpötilaa edellä mainituin, käyttöpaneelia ja ajastinta koskevin rajoituksin.



Vaikka järjestelmässä on ohjelmoituja aikatauluja, osa huoneista voi silti toimia ilman aikataulutusta. Nämä huoneet toimivat jatkuvassa Comfort-tilassa, eikä muiden huoneiden ohjelmointi vaikuta niihin.

Huoneanturi T-161:

- Aseta arvo Wave PLUS -käyttöpaneeliin I-167.

Termostaatti Julkinen T-163:

- Aseta takana oleva kytkin pelkkään Comfort-tilaan.

Vakiotermostaatti T-165:

- Aseta takana oleva kytkin pelkkään Comfort-tilaan.

Digitaaliset termostaatit T-166, T-167 ja T-169:

- Aseta **ECO-alennuslämpötilan** arvoksi **0** valikossa **03**.

Digitaalinen termostaatti T-168:

- Aseta **ECO-alennuslämpötilan** arvoksi **0** valikossa **03** ja **Pois** valikossa **00**.

Lämmitys/viilennys-vaihtokytkentä

Lämmitys/viilennys-vaihtokytkentää ohjataan manuaalisesti käyttöpaneelin (koko järjestelmää ohjaava), julkisen termostaatin tai ulkoisen signaalin avulla. Sillä vaihdetaan keskusyksikön toimintatilaa lämmityksen ja viilennyksen välillä.

Ulkoisen signaali voidaan kytkeä enintään neljään Wave-keskusyksikköön, jotka toimivat rinnakkain. Tämä vähentää järjestelmässä tarvittavien lämmitys- ja viilennyskytkimien määrää.

Hajautetut jakotukit tai yksittäiset venttiilit

Mikäli jakotukki tai yhden piirin venttiili sijaitsee liian kaukana keskusyksiköstä, jotta sitä voitaisiin ohjata, Uponor Smatrix Space / Space PLUS -keskusyksikköä voidaan käyttää tähän tarkoitukseen.

1. Liitä hajautettuun jakotukkiin kytketty käyttölaite Space / Space PLUS -keskusyksikköön (230 V jännite keskusyksiköstä tai 24 V jännite ulkoisesta virtalähteestä).
2. Rekisteröi digitaalinen termostaatti Wave / Wave PLUS -keskusyksikön tyhjään kanavaan.
3. Valitse saman termostaatin asetusvalikko 09 ja rekisteröi termostaatti Space / Space PLUS -keskusyksikköön.

Jakotukin ohjaus on nyt hajautettu. Ohjauksessa hyödynnetään samoja termostaattiasetuksia, automaattista tasapainotusta ja käyttölaitteen hallinta-asetuksia kuin valitun kanavan Wave / Wave PLUS -keskusyksikössä on määritetty.

5 Uponor Smatrix Wave/Wave PLUS -keskusyksikön asentaminen

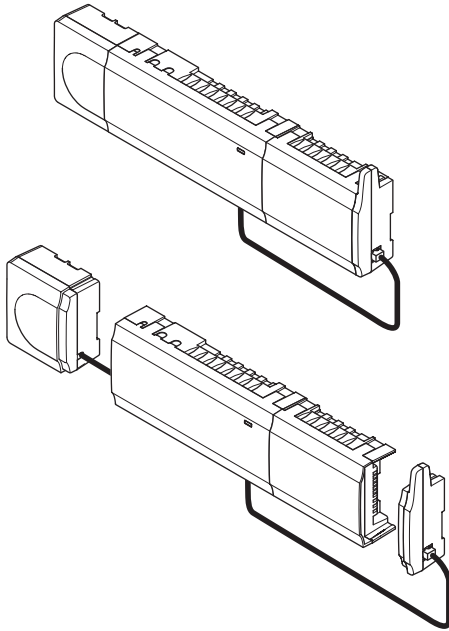
5.1 Keskusyksikön sijoittaminen

Tarkasta asennuksen valmisteluohjeet (*katso kohta 4.2 Asennuksen valmistelu*), ja sijoita keskusyksikkö seuraavien ohjeiden mukaan:

- Sijoita keskusyksikkö suoraan jakotukin yläpuolelle. Varmista 230 V AC -pistorasian tai paikallisten määräysten vaatiessa sähköverkkoon kytketyn jakorasian sijainti.
- Tarkasta, että keskusyksikön kansi voidaan ottaa helposti pois.
- Tarkista, että liittimiin ja kytkimiin pääsee helposti käsiksi.

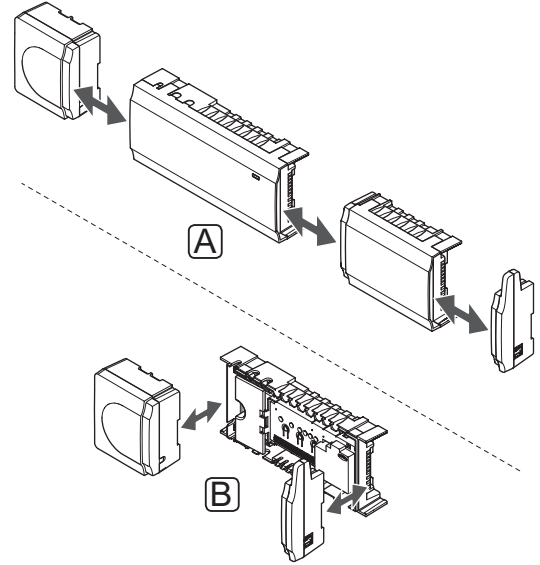
MODUULIRAKENNE

Keskusyksikkö on suunniteltu moduulirakenteiseksi. Tämä tarkoittaa, että kaikki pääosat voidaan irrottaa ja sijoittaa erikseen (sijoituspaikasta riippuen lisäjohdotus voi olla tarpeen).



Komponenttien liittäminen/irrottaminen

Komponentit voidaan joko napsauttaa irti tai kiinni kansiä poistamatta (A, suositellaan tehtäväksi tasaisella alustalla tai osat DIN-kiskoon kiinnitettyinä), tai sitten ne liu'utetaan paikalleen kansiä poistamisen jälkeen (B).



VAARA!

Muuntajamoduuli on raskas ja saattaa irrota, jos keskusyksikköä pidetään ylösalaisin ilman suojakoteloä.



VAROITUS!

Lisäosa on liitettävä paikalleen napsauttamalla, koska kosketusnastat ulottuvat moduulin ulkopuolelle.

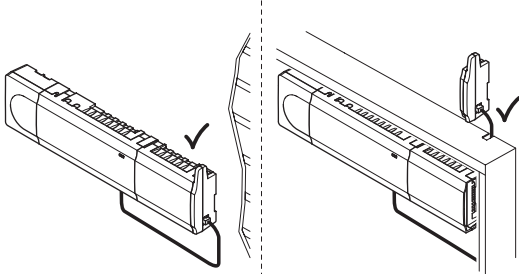


HUOMAUTUS!

Muuntajan ja keskusyksikön piirikortin väliset kaapelit on irrotettava ennen muuntajan irrottamista.

5.2 Keskusyksikön antennin asentaminen

Antenni voidaan kiinnittää joko keskusyksikön oikealle puolelle tai seinään. Jos keskusyksikkö on asennettu metallikotelon sisään, koko antenni on asennettava pystysuoraan kotelon ulkopuolelle alla olevan kuvan osoittamalla tavalla.



FI

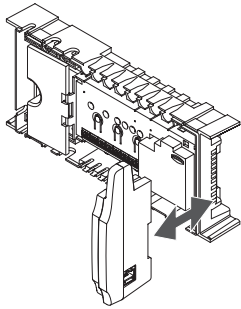
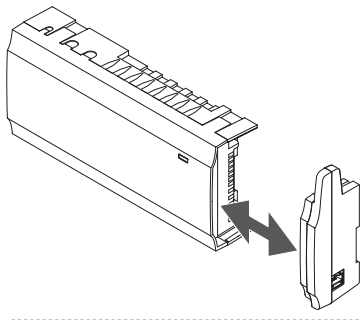


HUOMAUTUS!

Kantavuuden varmistamiseksi antenni on asennettava pystysuoraan.

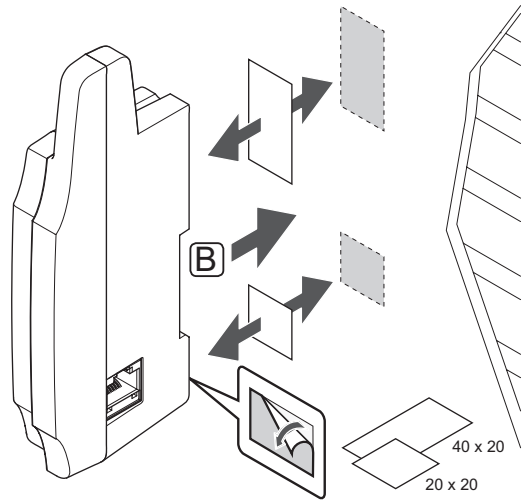
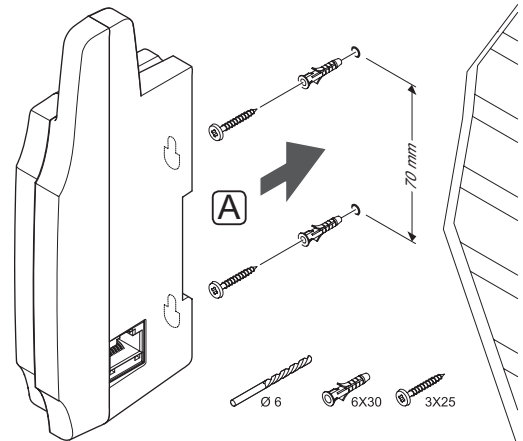
ANTENNIN KIINNITTÄMINEN KESKUSYKSIKKÖÖN

Alla olevassa kuvassa on kuvattu antennin asentaminen keskusyksikön oikealle puolelle.



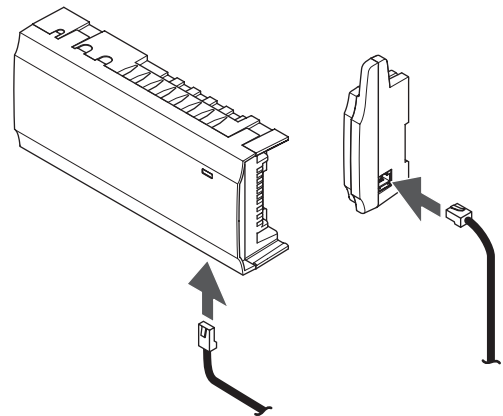
ANTENNIN KIINNITTÄMINEN SEINÄÄN

Alla olevissa kuvissa on kuvattu antennin asentaminen seinään ruuveilla (A) ja kaksipuolisella teipillä (B).



ANTENNIKAAPELIN KYTKEMINEN

Kytke antenni keskusyksikköön pakkaukseen kuuluvalla antennijohdolla.



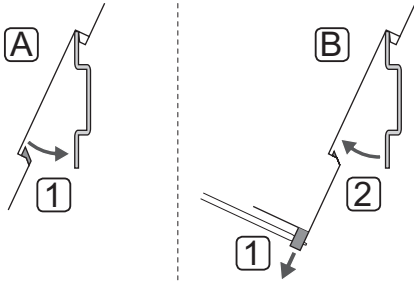
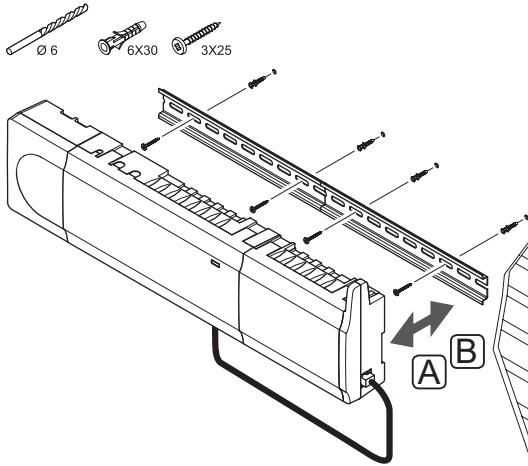
5.3 Keskusyksikön kiinnittäminen seinään

Keskusyksikön mukana toimitetaan tarvittavat ruuvit, tulpat ja DIN-kisko.

DIN-KISKO (SUOSITELTU ASENNUSTAPA)

Kiinnitä DIN-kisko seinään ruuvien ja tulppien avulla. Asenna keskusyksikkö sen jälkeen DIN-kiskoon.

Alla olevissa kuvissa on kuvattu keskusyksikön DIN-kiskokiinnitys (A) ja -irrotus (B).

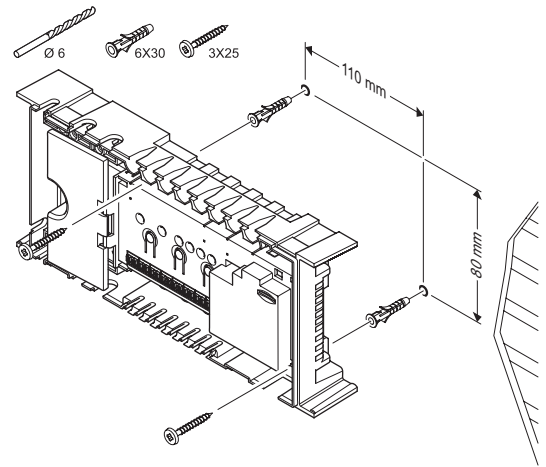


VAROITUS!

Varmista, ettei keskusyksikkö liu'u pois DIN-kiskolta, mikäli kisko on muussa kuin vaakasuorassa asennossa.

RUUVIT JA TULPAT

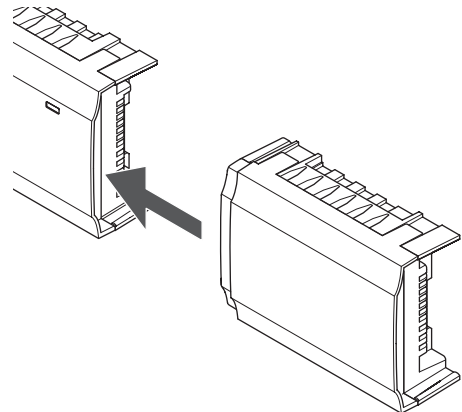
Alla olevassa kuvassa näkyvät keskusyksikön tarvitsemat reiät ja laitteen kiinnitys seinään ruuvien ja tulppien avulla.



5.4 Lisäosan kytkeminen (lisätarvike)

LISÄOSAN LIITTÄMINEN

Lisäosan kytkeminen keskusyksikköön on kuvattu alla olevassa kuvassa.



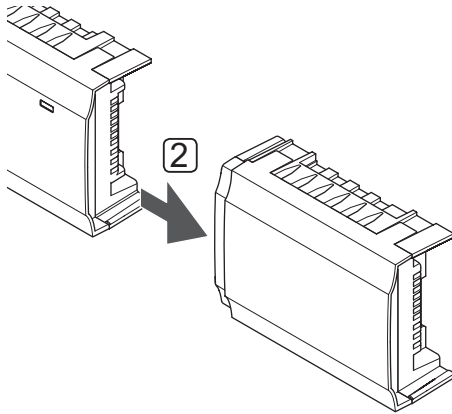
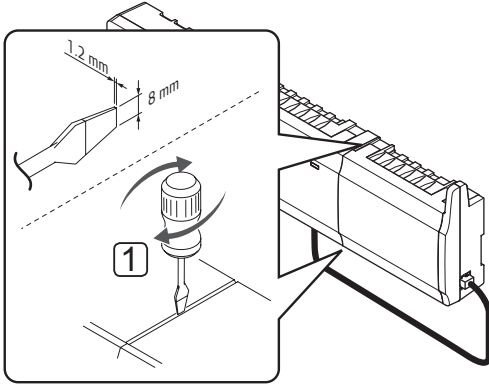
HUOMAUTUS!

Yhteen keskusyksikköön voi liittää vain yhden lisäosan.

FI

LISÄOSAN IRROTTAMINEN

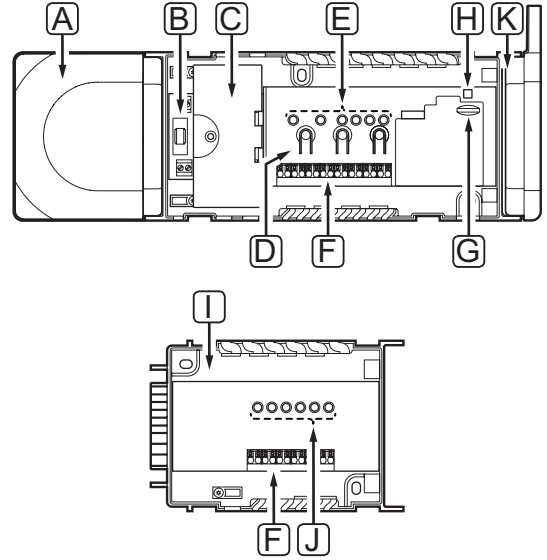
Lisäosan irrottaminen keskusyksiköstä on kuvattu alla olevassa kuvassa.



1. Aseta leveä uraruuvitaltta lisäosan ja seuraavan yksikön väliseen rakoön ja käänä, kunnes napsautuslukko avautuu. Toista tämä toisella puolella.
2. Irrota lisäosa. Varo, ettet vahingossa taivuta kosketusnastoja.

5.5 Komponenttien yhdistäminen keskusyksikköön

Perehdy kytkäkaavioon, joka löytyy tämän julkaisun lopusta. Alla olevassa kuvassa on näkymä keskusyksikön sisältä.



Pos. Kuvaus

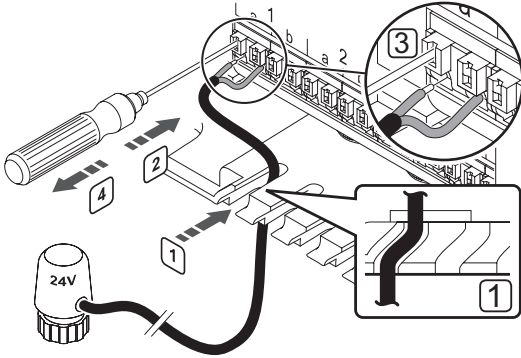
A	Muuntaja, 230 V AC 50 Hz -virtalähde
B	Sulake (T5 F3.15AL 250 V)
C	Valinnaiset tulot ja lähdöt pumpun ja lämmityskattilan hallintaa varten sekä lämpöpumpun liittämiseen (vain Wave PLUS -järjestelmä).
D	Kanavanrekisteröintipainikkeet
E	Kanavien 01–06 merkkivalot
F	Toimilaitteiden pikaliittimet
G	MicroSD-kortti (vain Wave PLUS)
H	Virtalähteen merkkivalo
I	Uponor Smatrix Wave -lisäosa M-160
J	Kanavien 07–12 merkkivalot
K	Uponor Smatrix Wave Antenni A-165, RJ-45-liitin

TOIMILAITTEIDEN KYTKEMINEN KESKUSYKSIKKÖÖN

Jokainen termostaatti pystyy ohjaamaan yhtä tai useampaa kanavaa. Asennuksen ja ylläpidon helpottamiseksi Uponor suosittelee, että samalla termostaatilla ohjattavat toimilaitteet johdotetaan kanavissa peräkkäin.

Toimilaitteet kytketään keskusyksikköön seuraavassa kuvatulla tavalla. Käytä apuna alla olevaa kuvaa.

1. Vie toimilaitteiden kaapelit keskusyksikön sisälle kotelon pohjassa olevien läpivientien kautta. *Katso alla oleva kuva.*



2. Paina, kääntämättä, ohuella ruuvitaltalla pikaliittimen valkoista painiketta.
3. Liitä kaapeli pikaliittimeen.
4. Ota ruuvitaltta pois.



HUOMAUTUS!

Tarkasta, mitä huonetta jakotukin mikin piiri syöttää ja määritä kytkentäkanavat sen mukaan.

TERMOSTAATTIEN KYTKEMINEN KESKUSYKSIKKÖÖN

Termostaatit kytketään keskusyksikköön langattoman radioyhteyden avulla.

Katso termostaattien asennus kappaleesta 6 Uponor Smatrix Wave/Wave PLUS -termostaatit ja -anturit.

LÄMMITYS/VIILENNYS-TULOIITÄNNÄN KÄYTTÄMINEN (VALINNAINEN)

Jos järjestelmässä on jäädyttävä laitteisto, keskusyksikkö voi vaihdella lämmityksen ja viilennyksen välillä lämmitys/viilennys-tuloliitännän kautta.

Lämmitys/viilennys-tuloliitännään yhdistetään potentiaalivapaa kosketin, joka toimii joko apuohjausjärjestelmänä tai kaksisuuntaisena releenä.

- Kun rele on auki, järjestelmä on lämmitystilassa.
- Kun rele on kiinni, järjestelmä on viilennystilassa.

Lämmitys/viilennys-kytkimen liittäminen ja käyttäminen voi tapahtua usealla tavalla käytetystä järjestelmästä riippuen. Käytä vain jompaa kumpaa seuraavista:

Uponor Smatrix Wave -järjestelmät:

- Tuloliitäntä:
Tähän kytketään joko keskusyksikkö tai järjestelmälaitteeksi rekisteröity julkinen termostaatti. Toimintatilaa vaihdetaan joko seinäkytkimellä tai lämpöpumpulla.

Uponor Smatrix Wave PLUS -järjestelmät:

- Tuloliitäntä:
Tähän kytketään joko keskusyksikkö tai julkinen termostaatti. Toimintatilaa vaihdetaan joko seinäkytkimellä tai lämpöpumpulla.
- Lähden tilan vaihtaminen käyttöpaneelin avulla:
Kytke lämmitys- ja viilennysrele keskusyksikön tai relemoduulin lähtöön. Lämmitys- tai viilennystila valitaan käyttöpaneelin kautta.
- Menoveden lämpötila-anturin käyttäminen
Kytke menoveden lämpötila-anturi julkiseen termostaattiin. Lämmitys- tai viilennystilan vaihtelu tehdään käyttöpaneelissa menoveden lämpötila-anturin perusteella.



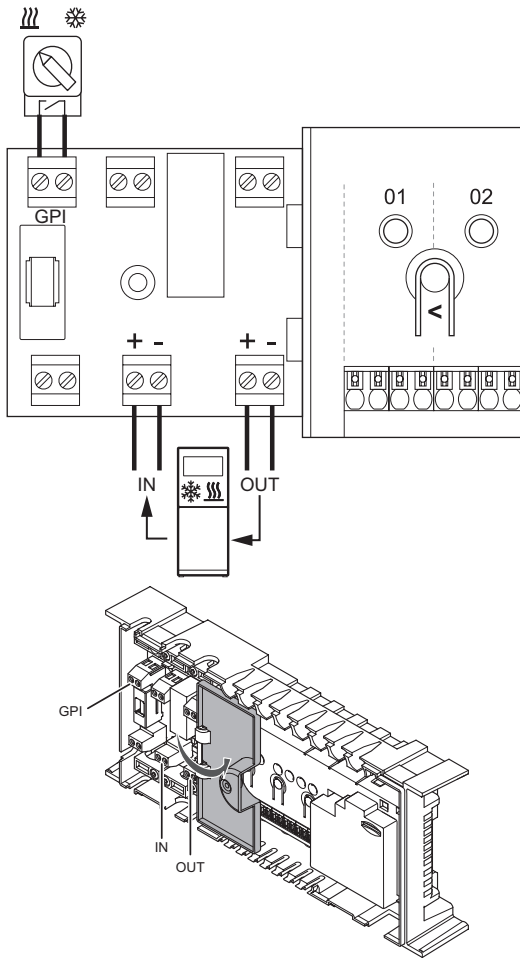
VAROITUS!

Älä kytke jännitettä keskusyksikön lämmitys/viilennys-tuloliitännään, sillä se vaurioittaa laitetta.

Lisätietoja löytyy lämmitys/viilennys-releen ohjeista.

Lämmitys/viilennys-tuloliitännän kytkeminen keskusyksikköön

Alla olevassa kuvassa näkyvät keskusyksikköön yhdistetyn lämmitys/viilennys-järjestelmän komponentit.



FI

1. Tarkasta liittimien paikat kytkentäkaaviosta, joka löytyy tämän ohjekirjan lopusta ja keskusyksikön kannen alta.
2. Varmista, että virta on katkaistu sekä keskusyksiköstä että lämmitys/viilennys-releestä.
3. Avaa ruuvi ja sen jälkeen lisälaiteliitännöiden suojakansi.
4. Vie lämmitys/viilennys-tuloliitännän kaapeli läpiviennin kautta.
5. Liitä johto lämmitys/viilennys-liitännään ja siitä edelleen keskusyksikön liittimeen **GPI** tai **IN** (mikäli järjestelmään on liitetty pumppu, vain Wave PLUS -järjestelmät).

Vain käyttöpaneelilla varustetut Wave PLUS -järjestelmät:

6. Siirry käyttöpaneelin valikkoon **Lämmitys/viilennys** ja valitse **Viilennys mahd.**
7. Siirry **Lämmitys/viilennys** -valikon asetuksissa alavalikkoon **Käyttötila** ja valitse **Lämmitys/viilennys-lisäosa**.

Lämmitys/viilennys-vaihtokytkentä on nyt asennettu ja käytössä.



VAARA!

Suljettujen 230 V AC -suojakoteloiden takana olevien komponenttien asennus- ja huoltotöitä saa tehdä vain ammattitaitoinen sähköasentaja.

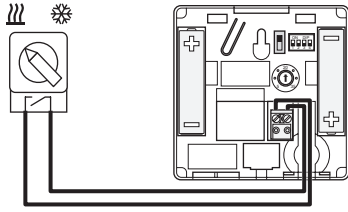


VAROITUS!

Mikäli järjestelmässä on käytettävissä enemmän kuin yksi keskusyksikkö, liitäntä tehdään pääkeskusyksikön tuloliitännään.

Lämmitys/viilennys-tuloliitännän kytkeminen julkiseen termostaattiin:

Alla olevassa kuvassa näkyvät julkiseen termostaattiin T-163 yhdistetyn lämmitys/viilennys-järjestelmän komponentit.



VAROITUS!

Jos järjestelmässä on useita keskusyksiköitä, termostaatti rekisteröidään järjestelmälaitteeksi pääkeskusyksikköön.



HUOMAUTUS!

Ulkoinen signaali voidaan kytkeä enintään neljään Wave-keskusyksikköön, jotka toimivat rinnakkain. Tämä vähentää järjestelmässä tarvittavien lämmitys- ja viilennyskytkimien määrää.

1. Varmista, että virta on katkaistu sekä termostaatista että lämmitys/viilennys-releestä.
2. Kytke lämmitys/viilennys-tuloliitännän johto termostaatin tuloliitäntään.
3. Aseta DIP-kytkimet seuraavasti: 1 = **Off**, 2 = **Off**, 3 = **On**, 4 = **On**. *Lisätietoja on kohdassa 6.4 Ulkoisen anturin kytkeminen termostaattiin > Uponor Smatrix Wave Termostaatti Julkinen T-163.*
4. Rekisteröi termostaatti keskusyksikköön valinnalla **Lämmitys/viilennys -vaihtokytkentä koskettimesta**, järjestelmälaitekanava **4**. *Lisätietoja on kohdassa 6.10 Järjestelmälaitteiden rekisteröinti.*

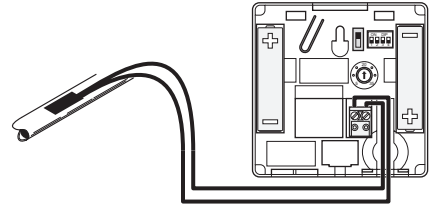
Vain käyttöpaneelilla varustetut Wave PLUS -järjestelmät:

5. Siirry käyttöpaneelin valikkoon **Lämmitys/viilennys** ja valitse **Viilennys mahd**.
6. Siirry **Lämmitys/viilennys** -valikon asetuksissa alavalikkoon **Käyttötila** ja valitse **Lämmitys/viilennys-lisäosa**.

Lämmitys/viilennys-vaihtokytkentä on nyt asennettu ja käytössä.

Menoveden lämpötila-anturin kytkeminen julkiseen termostaattiin lämmitys/viilennys-kytkintä varten (vain käyttöpaneelilla varustetut Wave PLUS -järjestelmät):

Alla olevassa kuvassa näkyvät julkiseen termostaattiin T-163 yhdistetyn lämmitys/viilennys-järjestelmän komponentit.



VAROITUS!

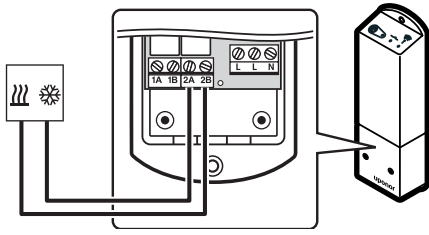
Jos järjestelmässä on useita keskusyksiköitä, termostaatti rekisteröidään järjestelmälaitteeksi pääkeskusyksikköön.

1. Varmista, että termostaatin virransyöttö on katkaistu.
2. Kytke menovesiputkeen asennettu anturi termostaatin tuloliitäntään.
3. Aseta DIP-kytkimet seuraavasti: 1 = **Off**, 2 = **Off**, 3 = **On**, 4 = **Off**. *Lisätietoja on kohdassa 6.4 Ulkoisen anturin kytkeminen termostaattiin > Uponor Smatrix Wave Termostaatti Julkinen T-163.*
4. Rekisteröi termostaatti keskusyksikköön valinnalla **Lämmitys/viilennys -vaihtokytkentä anturiliitännästä**, järjestelmälaitekanava **4**. *Lisätietoja on kohdassa 6.10 Järjestelmälaitteiden rekisteröinti.*
5. Siirry käyttöpaneelin valikkoon **Lämmitys/viilennys** ja valitse **Viilennys mahd**.
6. Siirry **Lämmitys/viilennys** -valikon asetuksissa alavalikkoon **Käyttötila** ja valitse **Lämmitys/viilennys Master**.
7. Siirry **Lämmitys/viilennys Master** -asetuksiin valikossa **Lämmitys/viilennys > Käyttötila** ja valitse **Lämmitys/viilennys-anturi**.
8. Aseta lämmityksen ja viilennyksen vaihtamiselle lämpötila- ja hystereesiarvot.

Lämmitys/viilennys-vaihtokytkentä on nyt asennettu ja käytössä.

Lämmitys/viilennys-lähtöliitännän kytkeminen relemoduuliin:

Alla olevassa kuvassa näkyvät releyksikköön yhdistetyn lämmitys/viilennys-järjestelmän komponentit.



VAARA!

Suljettujen 230 V AC -suojakoteloiden takana olevien komponenttien asennus- ja huoltotöitä saa tehdä vain ammattitaitoinen sähköasentaja.



VAROITUS!

Jos järjestelmässä on käytettävissä enemmän kuin yksi keskusyksikkö, jokaiseen keskusyksikköön voidaan yhdistää yksi relemoduuli. Toiminto asetetaan käyttöpaneelissa (vain Wave PLUS -järjestelmät).



HUOMAUTUS!

Lämmityksen/viilennyksen hoitavassa komponentissa tulee olla potentiaalivapaa tunnistava liitäntä.

1. Varmista, että relemoduulin käyttötilaksi on asetettu Normaali.
 - 1.1 Kytke virta relemoduuliin ja laske merkkivalon 2 (sininen) välähdysten määrä.
 - 1 = Normaali (oletus)
 - 2 = Kaksivaiheinen lisäviilennys
2. Vaihda relemoduulin käyttötila tarvittaessa.
 - 2.1 Katkaise virta relemoduulista ja odota noin 10 sekuntia.
 - 2.2 Pidä relemoduulissa olevaa painiketta painettuna samalla, kun kytket virran uudelleen päälle. Merkkivalo 2 välähtää kerran (Normaali-käyttötila).

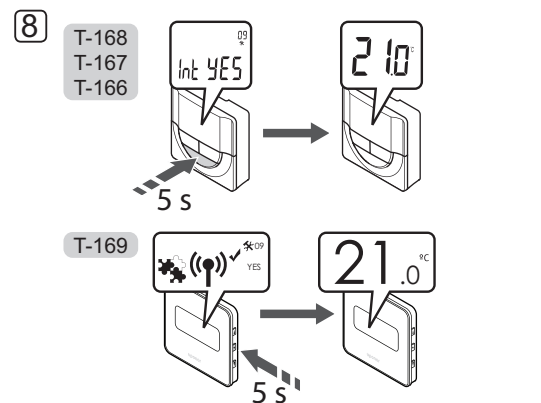
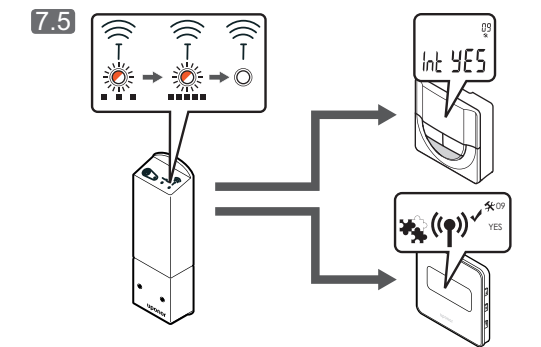
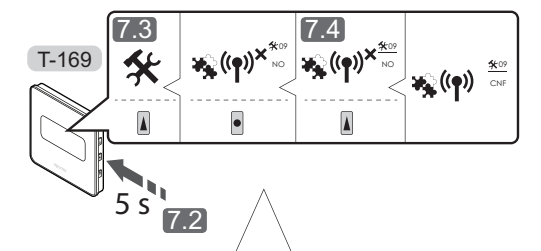
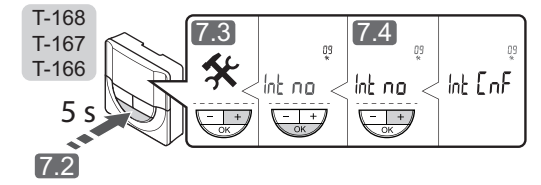
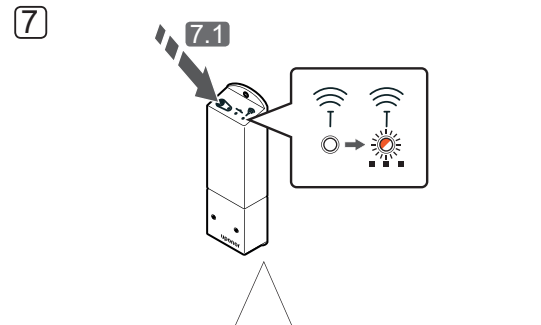
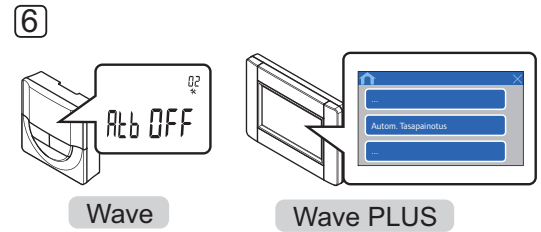
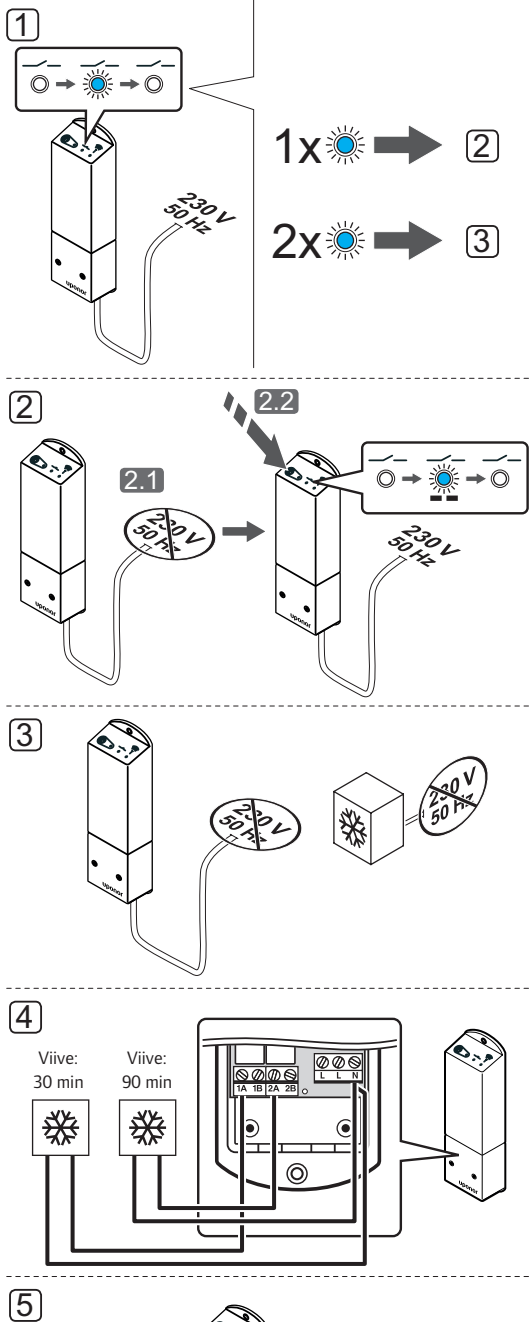
3. Varmista, että virta on katkaistu sekä relemoduulista että lämmitys/viilennys-releestä.
4. Kytke johto lämmityksen/viilennyksen hoitavasta komponentista relemoduulin koskettimiin **2A** ja **2B**.
5. Rekisteröi relemoduuli keskusyksikössä **Relemoduuliksi**, järjestelmälaitekanava **2**.
Katso relemoduulin asennus kappaleesta 5.8 Relemoduulin M-161 rekisteröiminen.

Vain käyttöpaneelilla varustetut Wave PLUS -järjestelmät:

6. Siirry käyttöpaneelin valikkoon **Integrointi** ja valitse **Relemoduuli**.
 7. Valitse keskusyksikkö, johon rele on rekisteröity, ja sen jälkeen **Pumppu + Lämmitys/viilennys Master**.
 8. Siirry käyttöpaneelin valikkoon **Lämmitys/viilennys** ja valitse **Viilennys mahdoll.**
 9. Siirry **Lämmitys/viilennys** -valikon asetuksiin alavalikkoon **Käyttötila** ja valitse **Lämmitys/viilennys Master**.
 10. Siirry **Lämmitys/viilennys Master** -asetuksiin valikossa **Lämmitys/viilennys > Käyttötila** ja valitse **Pakota viilennys** tai **Pakota lämmitys** halutun toiminnon mukaan.
 10. Tarkasta, että rele sulkee viilennystilassa ja avautuu lämmitystilassa.
- Lämmitys/viilennys-lähtöliitäntä on nyt asennettu ja käytössä.

Kaksivaiheisen viilennystoiminnon kytkeminen relemoduulia käyttämällä:

Alla olevassa kuvassa näkyvät releyksikköön kytketyt kaksivaiheisen lisäviilennysjärjestelmän komponentit.





VAARA!

Suljettujen 230 V AC -suojakoteloiden takana olevien komponenttien asennus- ja huoltotöitä saa tehdä vain ammattitaitoinen sähköasentaja.



VAROITUS!

Jos järjestelmässä on käytettävissä enemmän kuin yksi keskusyksikkö, jokaiseen keskusyksikköön voidaan yhdistää yksi relemoduuli. Toiminto asetetaan käyttöpaneelissa (vain Wave PLUS -järjestelmät).



HUOMAUTUS!

Lämmityksen/viilennyksen hoitavassa komponentissa tulee olla potentiaalivapaa tunnistava liitäntä.

FI

1. Varmista, että relemoduulin käyttötilaksi on asetettu Kaksivaiheinen lisäviilennys.
 - 1.1 Kytke virta relemoduuliin ja laske merkkivalon 2 (sininen) välähdysten määrä.
1 = Normaali (oletus)
2 = Kaksivaiheinen lisäviilennys
2. Vaihda relemoduulin käyttötila tarvittaessa.
 - 2.1 Katkaise virta relemoduulista ja odota noin 10 sekuntia.
 - 2.2 Pidä relemoduulissa olevaa painiketta painettuna samalla, kun kytket virran uudelleen päälle.
Merkkivalo 2 välähtää kaksi kertaa.
3. Varmista, että virta on katkaistu sekä relemoduulista että viilennyskomponenteista.
4. Kytke johto toissijaisesta viilennyksestä huolehtivasta komponentista johonkin relemoduulin releistä.
Rele 1 (30 minuutin viive): **1A** ja **N**.
Rele 2 (90 minuutin viive): **2A** ja **N**.
5. Liitä virtajohdot relemoduulista ja viilennyskomponenteista pistorasiaan (230 V AC), tai tee sähköliitäntä jakorasiaan, jos paikalliset määräykset sitä vaativat.

6. Poista järjestelmän automaattisen tasapainotus käytöstä.

Wave: Lisätietoja on kohdassa 14.7 Asetukset > 02 Automaattisen tasapainotuksen aktivointi.

Wave PLUS: Lisätietoja on kohdassa 16.7

Järjestelmäasetukset > Automaattinen tasapainotus.

7. Rekisteröi relemoduuli termostaattiin (rekisteröity aikaisemmin järjestelmän Wave/Wave PLUS -keskusyksikköön) käyttämällä termostaatin asetusvalikkoa 09.

- 7.1 Pidä relemoduulissa olevaa rekisteröintipainiketta painettuna, kunnes moduulin merkkivalot alkavat vilkkua hitaasti.

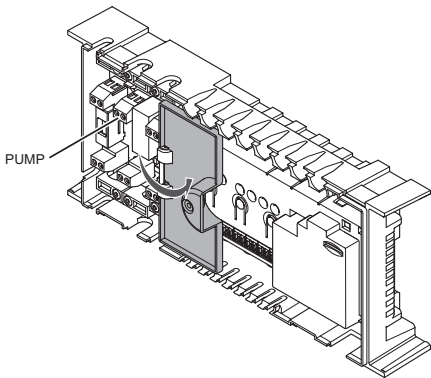
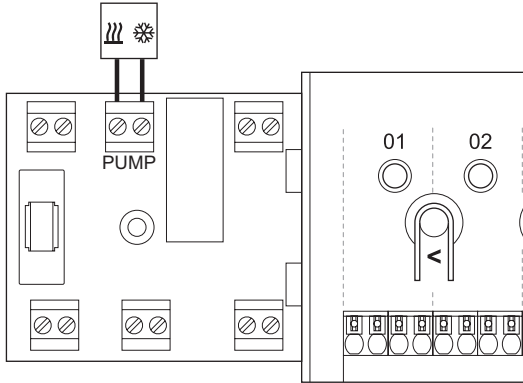
TERMOSTAATIT T-166, T-167, T-168 JA T-169

- 7.2 Avaa asetusvalikko pitämällä termostaatin **OK**-painiketta painettuna noin 5 sekunnin ajan. Asetuksen kuvake ja valikkonumerot tulevat näytön oikeaan yläkulmaan.
 - 7.3 Vaihda painikkeella - tai + numeroksi (T-169 = ▼ tai ▲) **09** ja paina **OK**. Näyttöön tulee teksti **Int no**.
 - 7.4 Vaihda arvo **Int no** arvoksi **Int CNF** painikkeella - tai + (T-169 = ▼ tai ▲).
 - 7.5 Kytkemisen merkkivalo näkyy termostaatin näytössä (alkaa vilkkua termostaateissa T-166, T-167 ja T-168) ilmaisten, että rekisteröintitoimenpide on käynnistynyt. Termostaatin näyttöön tulee teksti **Int YES**. Lisäksi relemoduulin merkkivalot alkavat jälleen vilkkua nopeasti ja sammuvat muutaman sekunnin kuluttua.
8. Poistu asetusvalikosta pitämällä termostaatin **OK**-painiketta painettuna noin 5 sekunnin ajan tai odota, että ohjelma palaa perusnäyttöön noin 70 sekunnin kuluttua.

Kaksivaiheinen lisäviilennystoiminto on nyt asennettu ja käytössä.

Lämmitys/viilennys-lähtöliitännän kytkeminen keskusyksikköön (vain käyttöpaneelilla varustetut Wave PLUS -järjestelmät):

Alla olevassa kuvassa näkyvät keskusyksikköön yhdistetyn lämmitys/viilennys-järjestelmän komponentit.



VAARA!

Suljettujen 230 V AC -suojakoteloiden takana olevien komponenttien asennus- ja huoltotöitä saa tehdä vain ammattitaitoinen sähköasentaja.



VAROITUS!

Mikäli järjestelmässä on käytettävissä enemmän kuin yksi keskusyksikkö ja kiertovesipumpun asetukseksi on asetettu käyttöpaneelissa **Yleinen**. Lämmitys/viilennys-lähtösignaali voidaan ottaa muiden keskusyksiköiden **PUMPPU**-liitännästä (vain käyttöpaneelilla varustetut Wave PLUS -järjestelmät).



HUOMAUTUS!

Lämmityksen/viilennyksen hoitavassa komponentissa tulee olla potentiaalivapaa tunnistava liitäntä.

1. Varmista, että virta on katkaistu sekä keskusyksiköstä että lämmitys/viilennys-releestä.
2. Kytke johto lämmityksen/viilennyksen hoitavasta komponentista keskusyksikön **PUMPPU**-koskettimeen.
4. Siirry käyttöpaneelin valikkoon **Integrointi** ja valitse **Keskusyksikön rele**.
5. Valitse keskusyksikkö, johon johto yhdistettiin, ja valitse lähdeksi **Lämmitys/viilennys-vaihtokytkentä**.
6. Siirry käyttöpaneelin valikkoon **Lämmitys/viilennys** ja valitse **Viilennys mahd.**
7. Siirry **Lämmitys/viilennys** -valikon asetuksissa alavalikkoon **Käyttötila** ja valitse **Lämmitys/viilennys Master**.
8. Siirry **Lämmitys/viilennys Master** -asetuksiin valikossa **Lämmitys/viilennys > Käyttötila** ja valitse **Pakota viilennys** tai **Pakota lämmitys** halutun toiminnon mukaan.
9. Tarkasta, että rele sulkee viilennystilassa ja avautuu lämmitystilassa.

Lämmitys/viilennys-lähtöliitäntä on nyt asennettu ja käytössä.

PUMPUN OHJAUksen KYTKEMINEN (VALINNAINEN)

Keskusyksikkö voi käyttää kiertovesipumppua, joka pysähtyy, kun järjestelmässä ei tarvita lämmitystä tai viilennystä.



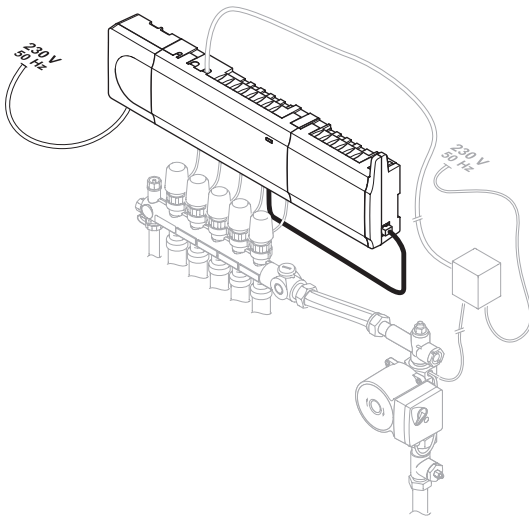
HUOMAUTUS!

Tutustu kiertovesipumpun toimittajan antamiin asiakirjoihin sekä tarvittaviin Uponor-kytkentäkaavioihin ennen pumpun kytkemistä.

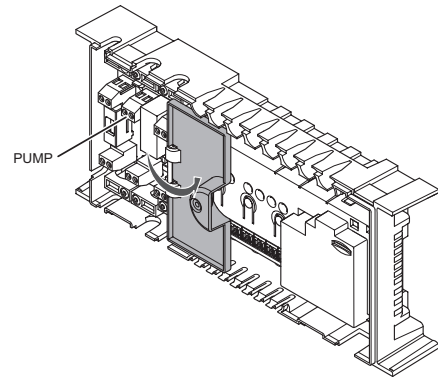
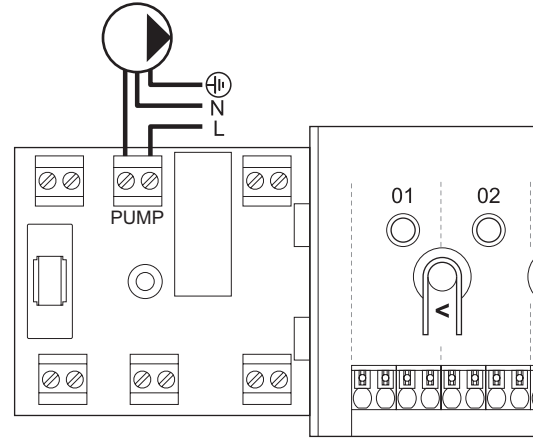
- Keskusyksikkö ei voi toimia kiertovesipumpun virtalähteenä.
- Keskusyksikkö ohjaa kiertovesipumppua potentiaalivapaan liitännän kautta.
- Pumpun virtapiirit on suojattava maks. 8 A:n suojakatkaisijalla.

Kiertovesipumppu voidaan kytkeä joko keskusyksikköön tai langattomaan relemoduuliin.

Kiertovesipumpun kytkeminen keskusyksikköön on kuvattu alla olevassa kuvassa.



Kiertovesipumpun kytkeminen keskusyksikköön:



VAARA!

Suljettujen 230 V AC -suojakoteloiden takana olevien komponenttien asennus- ja huoltotöitä saa tehdä vain ammattitaitoinen sähköasentaja.

1. Tarkasta liittimien paikat kytkentäkaaviosta, joka löytyy tämän ohjekirjan lopusta ja keskusyksikön kannen alta.
2. Varmista, että virta on katkaistu sekä keskusyksiköstä että kiertovesipumpusta.
3. Avaa ruuvi ja sen jälkeen lisälaiteliitännöiden suojakansi.
4. Vie pumpun kaapeli läpiviennin kautta.
5. Kytke pumpun L-johto **PUMPPU**-liitännään.



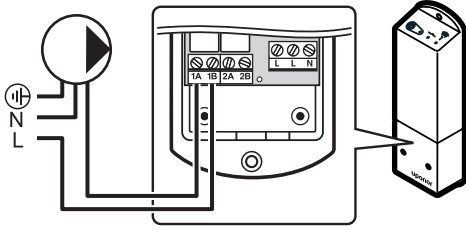
HUOMAUTUS!

Keskusyksikkö ei syötä virtaa pumpulle. Keskusyksikön pumppuliitäntä toimii vain potentiaalivapaana liitännänä, joka katkaisee tai kytkee pumpulle kulkevan virran.

6. Kiinnitä pumpun kaapeli koteloon kaapeliliittimen avulla.
7. Sulje ja lukitse lisälaiteliitännöiden suojakansi.

Kiertovesipumpun kytkeminen relemoduuliin:

Relekyksikköön yhdistetty kiertovesipumppu on kuvattu alla olevassa kuvassa.



VAARA!

Suljettujen 230 V AC -suojakoteloiden takana olevien komponenttien asennus- ja huoltotöitä saa tehdä vain ammattitaitoinen sähköasentaja.

1. Varmista, että relemoduulin käyttötilaksi on asetettu Normaali.
 - 1.1 Kytke virta relemoduuliin ja laske merkkivalon 2 (sininen) välähdysten määrä.
1 = Normaali (oletus)
2 = Kaksivaiheinen lisäviilennys
2. Vaihda relemoduulin käyttötila tarvittaessa.
 - 2.1 Katkaise virta relemoduulista ja odota noin 10 sekuntia.
 - 2.2 Pidä relemoduulissa olevaa painiketta painettuna samalla, kun kytket virran uudelleen päälle.
Merkkivalo 2 välähtää kerran (Normaali-käyttötila).

3. Varmista, että virta on katkaistu sekä relemoduulista että kiertovesipumpusta.
4. Kytke pumpun L-johto liitännöihin **1A** ja **1B**.



HUOMAUTUS!

Relemoduuli ei syötä virtaa pumpulle. Relemoduulin pumppuliitäntä toimii vain potentiaalivapaana liitännänä, joka katkaisee tai kytkee pumpulle kulkevan virran.

5. Rekisteröi relemoduuli keskusyksikössä **Relemoduuliksi**, järjestelmälaitekanava **2**.
Katso relemoduulin asennus kappaleesta 5.8 Relemoduulin M-161 rekisteröiminen.

Vain käyttöpaneelilla varustetut Wave PLUS -järjestelmät:

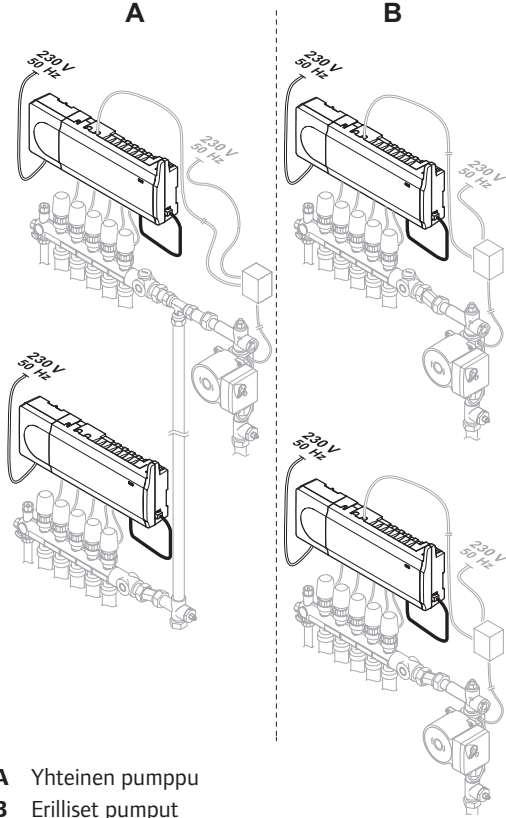
6. Siirry käyttöpaneelin valikkoon **Integrointi** ja valitse **Relemoduuli**.
7. Valitse keskusyksikkö, johon relemoduuli rekisteröitiin, ja valitse **Pumppu + Lämmitys/viilennys Master** tai **Pumppu + Kuivaaja**, toisen releen käytöstä riippuen.

Nyt kiertovesipumppu on yhdistetty relemoduuliin ja käytössä.

Yksi yhteinen vai monta yksittäistä pumpputta

Kaikkia jakotukkeja ja keskusyksiköitä palveleva pumpputta voidaan kytkeä lähimpään keskusyksikköön.

Jos kullekin jakotukille käytetään erillistä pumpputta, jokainen pumpputta voidaan kytkeä toimintaan oman keskusyksikkönsä välityksellä. Katso alla oleva kuva.



LÄMMITYSKATTILAN KYTKEMINEN (VALINNAINEN)

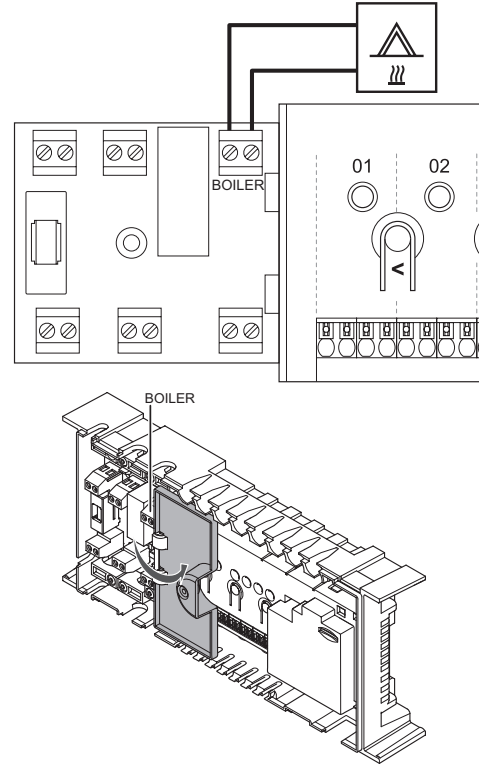
Keskusyksikössä on lämmityskattilarele, jonka signaalilla voidaan joko käynnistää lämmönlähde tai avata moottoroitu 2-porttinen alueventtiili, joka on asennettu säätämään lattialämmityksen jakotukkien virtausta. Jos relettä käytetään alueventtiilin avaamiseen, venttiilin potentiaalivapaita lisäliitännöitä tulisi käyttää lämmönlähteen käynnistämiseen.

Lämmityskattilarelettä voidaan käyttää myös toimintapyyntösignaalin lähettämiseen sähkötoimiselle vedenlämpötilasäätimelle. Lämpötilasäätimen lisäliitännöitä tulisi silloin käyttää lämmönlähteen käynnistämiseen.

Lämmityskattila voidaan kytkeä joko keskusyksikköön tai, Wave PLUS -järjestelmissä, langattomaan relemoduuliin.

Lämmityskattilan kytkeminen keskusyksikköön:

Lämmityskattilan kytkeminen keskusyksikköön on kuvattu alla olevassa kuvassa.





VAARA!

Suljettujen 230 V AC -suojakoteloiden takana olevien komponenttien asennus- ja huoltotoita saa tehdä vain ammattitaitoinen sähköasentaja.



HUOMAUTUS!

Lämmityskattilassa tulee olla potentiaalivapaa tunnistava liitäntä.

1. Tarkasta liittimien paikat kytkentäkaaviosta, joka löytyy tämän ohjekirjan lopusta ja keskusyksikön kannen alta.
2. Varmista, että virta on katkaistu sekä keskusyksiköstä että lämmityskattilasta.
3. Avaa ruuvi ja sen jälkeen lisälaiteliitäntöjen suojakansi.
4. Vie lämmityskattilan kaapeli läpiviennin kautta.
5. Kytke lämmityskattila **LÄMMITYSKATTILA-**liitäntään.



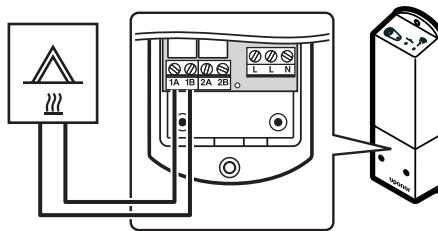
HUOMAUTUS!

Keskusyksikkö ei syötä virtaa lämmityskattilalle. Keskusyksikön lämmityskattilaliitäntä toimii vain potentiaalivapaana liitäntänä, joka katkaisee tai kytkee lämmityskattilalle kulkevan virran.

6. Kiinnitä lämmityskattilan kaapeli koteloon kaapeliliittimen avulla.
7. Sulje ja lukitse lisälaiteliitäntöjen suojakansi.

Lämmityskattilan kytkeminen relemoduuliin (vain käyttöpaneelilla varustetut Wave PLUS -järjestelmät):

Releyksikköön yhdistetty lämmityskattila on kuvattu alla olevassa kuvassa.



VAARA!

Suljettujen 230 V AC -suojakoteloiden takana olevien komponenttien asennus- ja huoltotoita saa tehdä vain ammattitaitoinen sähköasentaja.



HUOMAUTUS!

Lämmityskattilassa tulee olla potentiaalivapaa tunnistava liitäntä.

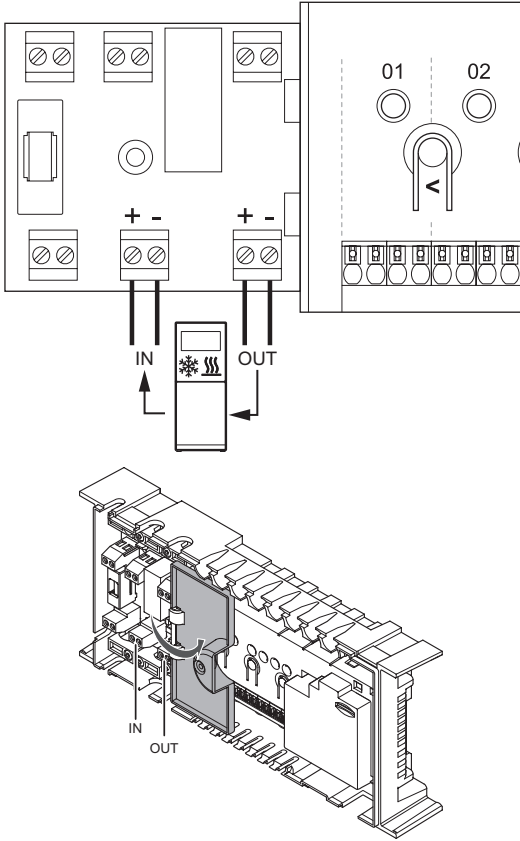
1. Varmista, että relemoduulin käyttötilaksi on asetettu Normaali.
 - 1.1 Kytke virta relemoduuliin ja laske merkkivalon 2 (sininen) välähdysten määrä.
1 = Normaali (oletus)
2 = Kaksivaiheinen lisäviilennys
2. Vaihda relemoduulin käyttötila tarvittaessa.
 - 2.1 Katkaise virta relemoduulista ja odota noin 10 sekuntia.
 - 2.2 Pidä relemoduulissa olevaa painiketta painettuna samalla, kun kytket virran uudelleen päälle.
Merkkivalo 2 välähtää kerran (Normaali-käyttötila).
3. Varmista, että virta on katkaistu sekä relemoduulista että lämmityskattilasta.
4. Liitä johto lämmityskattilasta relemoduulin koskettimiin **1A** ja **1B**.
5. Rekisteröi relemoduuli keskusyksikössä **Relemoduuliksi**, järjestelmälaitekanava **2**.
Katso relemoduulin asennus kappaleesta 5.8 Relemoduulin M-161 rekisteröiminen.
6. Siirry käyttöpaneelin valikkoon **Integrointi** ja valitse **Relemoduuli**.
7. Valitse keskusyksikkö, johon rele on rekisteröity, ja sen jälkeen **Lämmityskattila + Jäähdytin**.

Nyt lämmityskattila on yhdistetty relemoduuliin ja käytössä.

LÄMPÖPUMPUN INTEGROINNIN KYTKEMINEN (VALINNAINEN)

Keskusyksikkö voi kytkeytyä valittuihin lämpöpumppeihin ja säätää menoveden lämpötilaa.

Yhteensopivan lämpöpumpun kytkeminen keskusyksikköön on kuvattu alla olevassa kuvassa.



Listan yhteensopivista lämpöpumpuista saa paikallisesta Uponor-toimipisteestä.

Yhteensopivan lämpöpumpun kytkeminen keskusyksikköön:

1. Tarkasta liittimien paikat kytkentäkaaviosta, joka löytyy tämän ohjekirjan lopusta ja keskusyksikön kannen alta.
2. Varmista, että virta on katkaistu sekä keskusyksiköstä että lämpöpumpusta.
3. Avaa ruuvi ja sen jälkeen lisälaiteliitäntöjen suojakansi.
4. Vie lämpöpumpun johdot läpiviennin kautta.
5. Kytke lämpöpumpusta tuleva signaalijohto **IN**-liitäntään.
6. Kytke lämpöpumpulle lähtevä signaalijohto **OUT**-liitäntään.
7. Kiinnitä lämpöpumpun johdot koteloon kaapeliliittimien avulla.
8. Sulje ja lukitse lisälaiteliitäntöjen suojakansi.



VAARA!

Suljettujen 230 V AC -suojakoteloiden takana olevien komponenttien asennus- ja huoltotöitä saa tehdä vain ammattitaitoinen sähköasentaja.



VAROITUS!

Jos **lämpöpumpun yhdistäminen** poistetaan käytöstä käyttöpaneelista (jos on, vain Wave PLUS), varmista, että se on poistettu käytöstä myös lämpöpumpussa. Muussa tapauksessa tämä voi vaikuttaa lämpöpumpun toimintaan.



HUOMAUTUS!

Tutustu lämpöpumpun toimittajan antamiin asiakirjoihin sekä tarvittaviin Uponor-kytkentäkaavioihin ennen kytkennän tekemistä.

KUIVAAJAN KYTKEMINEN (VAIN KÄYTTÖPANEELILLA VARUSTETUT WAVE PLUS -JÄRJESTELMÄT)

Järjestelmän jokaiseen keskusyksikköön (maks. neljä) voidaan yhdistää oma kuivaaja relemoduulin kautta. Kuivaaja käynnistyy, kun viilennystilassa saavutetaan suhteellisen kosteuden asetusarvo. Kuivaaja sammuu, kun 30 minuutin minimitoiminta-aika on lopussa ja suhteellinen kosteus on laskenut eroalueelle määritetyn RH-rajaa arvon alapuolelle.



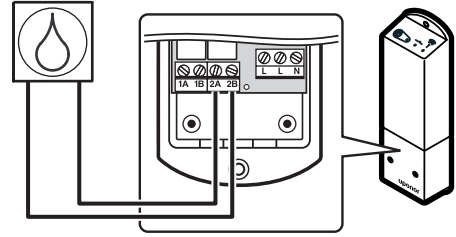
HUOMAUTUS!

Tutustu kuivaajan toimittajan antamiin asiakirjoihin sekä tarvittaviin Uponor-kytkentäkaavioihin ennen kytkennän tekemistä.

Keskusyksikkö käyttää tähän toimintoon Uponor Smatrix Relemoduulia M-161. Yhdellä keskusyksiköllä voidaan ohjata vain yhtä kuivaajaa. Lähtöliitännän tyyppi potentiaalivapaa relelähtöliitäntä.

Kuivaajan kytkeminen relemoduuliin:

Relekytkikköön yhdistetty jäähdytyn on kuvattu alla olevassa kuvassa.



VAARA!

Suljettujen 230 V AC -suojakoteloiden takana olevien komponenttien asennus- ja huoltotöitä saa tehdä vain ammattitaitoinen sähköasentaja.



HUOMAUTUS!

Kuivaajassa tulee olla potentiaalivapaa tunnistava liitäntä.

1. Varmista, että relemoduulin käyttötilaksi on asetettu Normaali.
 - 1.1 Kytke virta relemoduuliin ja laske merkkivalon 2 (sininen) välähdysten määrä.
1 = Normaali (oletus)
2 = Kaksivaiheinen lisäviilennys
2. Vaihda relemoduulin käyttötila tarvittaessa.
 - 2.1 Katkaise virta relemoduulista ja odota noin 10 sekuntia.
 - 2.2 Pidä relemoduulissa olevaa painiketta painettuna samalla, kun kytket virran uudelleen päälle.
Merkkivalo 2 välähtää kerran (Normaali-käyttötila).
3. Varmista, että virta on katkaistu sekä relemoduulista että kuivaajasta.
4. Liitä johto kuivaajasta relemoduulin koskettimiin **2A** ja **2B**.
5. Rekisteröi relemoduuli keskusyksikössä **Relemoduuliksi**, järjestelmälaitekanava **2**.
Katso relemoduulin asennus kappaleesta 5.8 Relemoduulin M-161 rekisteröiminen.
6. Siirry käyttöpaneelin valikkoon **Integrointi** ja valitse **Relemoduuli**.
7. Valitse keskusyksikkö, johon rele on rekisteröity, ja sen jälkeen **Pumppu + Kuivaaja**.

Nyt kuivaaja on yhdistetty relemoduuliin ja käytössä.

JÄÄHDYTTIMEN KYTKEMINEN (VALINNAINEN)

Järjestelmän jokaiseen relemoduuliin (maks. neljä) voidaan yhdistää oma jäähdytin. Jäähdytin käynnistyy, kun sille lähetetään viilennystilassa viilennyspyyntö. Jäähdytin sammuu, kun viilennystarve on täytetty.



HUOMAUTUS!

Tutustu jäähdyttimen toimittajan antamiin asiakirjoihin sekä tarvittaviin Uponor-kytkentäkaavioihin ennen kytkennän tekemistä.

Keskusyksikkö käyttää tähän toimintoon Uponor Smatrix Relemoduulia M-161. Yhdellä keskusyksiköllä voidaan ohjata vain yhtä jäähdytintä. Lähtöliitännän tyyppi potentiaalivapaa relelähtöliitäntä.

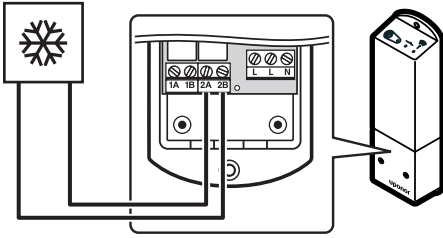


VAARA!

Suljettujen 230 V AC -suojakoteloiden takana olevien komponenttien asennus- ja huoltotöitä saa tehdä vain ammattitaitoinen sähköasentaja.

Jäähdyttimen kytkeminen relemoduuliin (vain käyttöpaneelilla varustetut Wave PLUS -järjestelmät):

Relejäykseen yhdistetty jäähdytin on kuvattu alla olevassa kuvassa.



VAARA!

Suljettujen 230 V AC -suojakoteloiden takana olevien komponenttien asennus- ja huoltotöitä saa tehdä vain ammattitaitoinen sähköasentaja.



HUOMAUTUS!

Jäähdyttimessä tulee olla potentiaalivapaa tunnistava liitäntä.

1. Varmista, että relemoduulin käyttötilaksi on asetettu Normaali.
 - 1.1 Kytke virta relemoduuliin ja laske merkkivalon 2 (sininen) välähdysten määrä.
 - 1 = Normaali (oletus)
 - 2 = Kaksivaiheinen lisäviilennys
 2. Vaihda relemoduulin käyttötila tarvittaessa.
 - 2.1 Katkaise virta relemoduulista ja odota noin 10 sekuntia.
 - 2.2 Pidä relemoduulissa olevaa painiketta painettuna samalla, kun kytket virran uudelleen päälle.
 - Merkkivalo 2 välähtää kerran (Normaali-käyttötila).
 3. Varmista, että virta on katkaistu sekä relemoduulista että jäähdyttimestä.
 4. Liitä johto jäähdyttimestä relemoduulin koskettimiin **2A** ja **2B**.
 5. Rekisteröi relemoduuli keskusyksikössä **Relemoduuliksi**, järjestelmälaitekanava **2**.
Katso relemoduulin asennus kappaleesta 5.8 Relemoduulin M-161 rekisteröiminen.
 6. Siirry käyttöpaneelin valikkoon **Integrointi** ja valitse **Relemoduuli**.
 7. Valitse keskusyksikkö, johon rele on rekisteröity, ja sen jälkeen **Lämmityskattila + Jäähdytin**.
- Nyt jäähdytin on yhdistetty relemoduuliin ja käytössä.

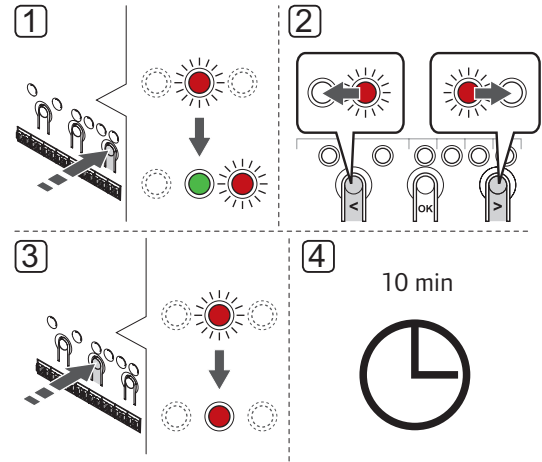
5.6 Keskusyksikön kytkeminen sähköverkkoon

Keskusyksikön asennuksen viimeisteleminen:

1. Tarkista, että kaikki kytkennät on tehty loppuun ja oikealla tavalla:
 - Toimilaitteet
 - Lämmitys/viilennys-kytkin
 - Kiertovesipumppu
2. Varmista, että keskusyksikön 230 V AC -kotelo on kiinni ja sen kiinnitysruuvi on kiristetty.
3. Liitä virtajohto 230 V AC -pistorasiaan, tai tee sähköliitäntä jakorasiaan, jos paikalliset määräykset sitä vaativat.

5.7 Toimilaitteiden testaaminen

Kanavaan yhdistetty toimilaitte voidaan avata ja sulkea manuaalisesti järjestelmän testauksen aikana. Toimilaitteen testaaminen kestää noin 10 minuuttia, ja keskusyksikkö palaa sen päätyttyä käyttötilaan automaattisesti.



HUOMAUTUS!

Kanavan pakotettu toimintatila näkyy merkkivalon palamisena pakotetun tilan aikana.

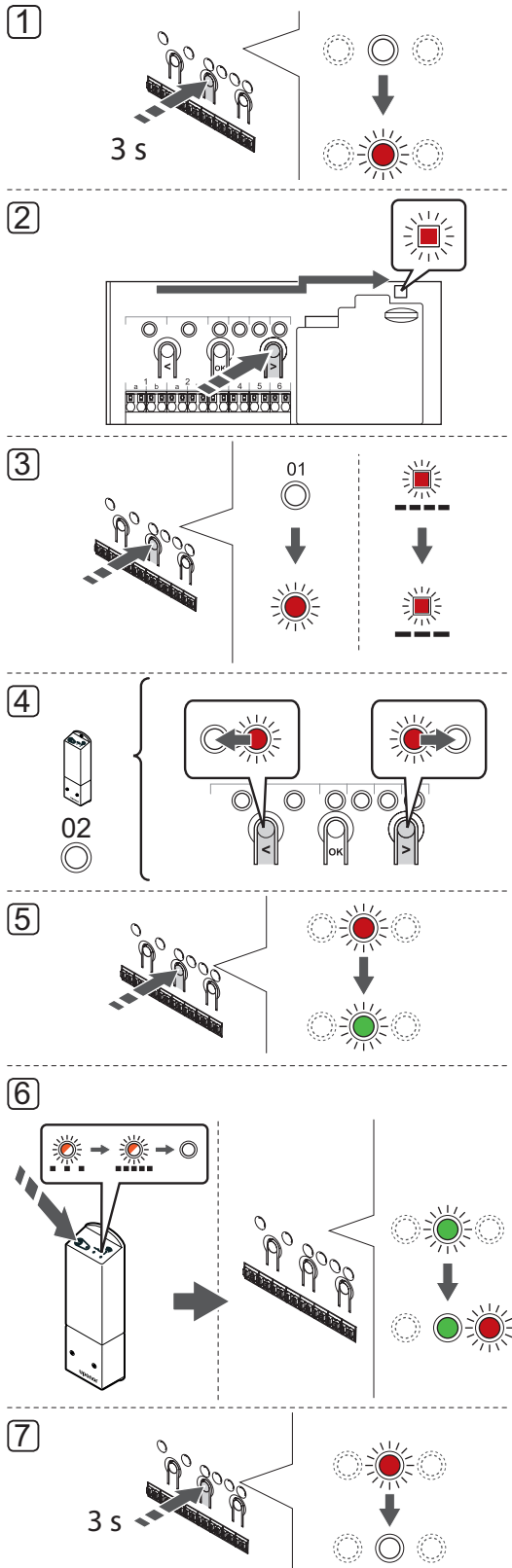
Toimilaitteiden testaaminen:

1. Siirry pakotettuun tilaan painamalla painiketta > käyttötilassa.
Lisätietoja käyttötilasta poistumisesta on kohdassa 11.4 Käyttötila > Poistuminen.
2. Valitse aikataulutettu ohjelma painikkeella < tai >. Valittu kanava osoitetaan vilkkuvalolla punaisella merkkivalolla.
3. Aktivoi valitun kanavan pakotettu toimintatila painamalla **OK**. Kanavan punainen merkkivalo alkaa palaa kiinteästi, ja se tarkoittaa, että keskusyksikkö avaa valitun kanavan toimilaitetta ja järjestelmä siirtyy pois käyttötilasta. Jos merkkivalo jatkaa vilkkumista, kanavaa ei voi siirtää pakotettuun toimintatilaan.

Mikäli merkkivalo ei ala palaa kiinteästi, syynä voi olla se, että toimilaitteiden hallinta viivästyttää toimilaitetta, koska kanavia on yhtä aikaa auki enemmän kuin kahdeksan. Muussa tapauksessa syytä voi etsiä ohjekirjan vianmääritysosasta.
4. Odota 10 minuuttia tai käske järjestelmän päättää testi siirtymällä taas pakotettuun toimintatilaan, valitsemalla aktivoitu kanava ja painalla **OK**.

Pakotustoiminto voidaan aina peruuttaa siirtymällä pakotettuun tilaan, valitsemalla aktivoitu kanava ja painamalla **OK**-painiketta.

5.8 Relemoduulin M-161 rekisteröiminen



! HUOMAUTUS!

Ennen järjestelmälaitteen rekisteröintiä järjestelmään on rekisteröitävä vähintään yksi termostaatti.

! HUOMAUTUS!

Varmista ennen rekisteröintiä, että releeseen on kytketty kaikki komponentit.

! VAROITUS!

Varmista, että keskusyksikkö on käyttötilassa. Lisätietoja käyttötilasta poistumisesta on kohdassa 11.4 Käyttötila > Käyttötilaan palaaminen.

Relemoduuli rekisteröidään keskusyksikköön seuraavasti:

1. Paina **OK**-painiketta, kunnes yksi kanavamerkkivalo alkaa vilkkua.
2. Siirrä kohdistin (punaisena vilkkuva merkkivalo) virtalähteen merkkivalon kohdalle painikkeen < tai > avulla.
3. Siirry järjestelmälaitteen rekisteröintitilaan painamalla **OK**-painiketta (virran merkkivalo). Virtalähteen merkkivalo alkaa vilkkua kaavalla pitkä välähdys - lyhyt tauko - pitkä välähdys. Kanavan 1 merkkivalo alkaa vilkkua punaisena.
4. Siirrä kohdistin >-painikkeella kanavan 2 kohdalle (punainen valo vilkkuu).
5. Valitse järjestelmälaitteen kanava 2 (relemoduuli) painamalla **OK**-painiketta. Kanavan 2 merkkivalo alkaa vilkkua vihreänä.
6. Pidä relemoduulissa olevaa rekisteröintipainiketta painettuna, kunnes moduulin merkkivalot alkavat vilkkua hitaasti. Valitun kanavan merkkivalo keskusyksikössä alkaa palaa vihreänä ja relemoduulin merkkivalot alkavat jälkeen vilkkua nopeasti ja sammuvat muutaman sekunnin kuluttua.
7. Päätä rekisteröinti painalla **OK**-painiketta, kunnes vihreät merkkivalot sammuvat ja järjestelmä palaa käyttötilaan.

Katso tietoja relemoduulin rekisteröinnin poistamisesta kohdasta 11.6 Kanavien rekisteröinnin poistaminen keskusyksiköstä.

6 Uponor Smatrix Wave/Wave PLUS -termostaattien ja antureiden asentaminen

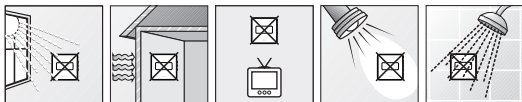
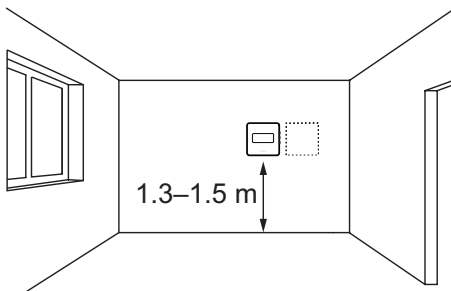
Järjestelmään voidaan kytkeä seuraavia termostaatteja:

- Uponor Smatrix Wave Termostaatti D+RH Style T-169
- Uponor Smatrix Wave Digitaalinen termostaatti Prog.+RH T-168
- Uponor Smatrix Wave PLUS Digitaalinen termostaatti D+RH T-167 (vain Wave PLUS -järjestelmät)
- Uponor Smatrix Wave Digitaalinen termostaatti T-166
- Uponor Smatrix Wave Vakiotermostaatti T-165
- Uponor Smatrix Wave Termostaatti Julkinen T-163
- Uponor Smatrix Wave PLUS Huoneanturi +RH Style T-161

6.1 Termostaattien sijoittaminen

Katso asennuksen valmisteluohjeet (*kappale 4.2 Asennuksen valmistelu*) ja sijoita termostaatit seuraavien ohjeiden mukaisesti:

1. Valitse sisäseinä ja sijoita laite 1,3–1,5 metrin korkeudelle lattiasta.
2. Varmista, ettei termostaatti ole suorassa auringonpaisteessa.
3. Varmista, ettei seinän kautta tuleva aurinkolämpö lämmitä termostaattia.
4. Varmista, ettei termostaatin lähellä ole lämmönlähdettä, kuten televisiota, elektronisia laitteita, tulisi- ja kohdevaloja tai vastaavaa.
5. Varmista, ettei termostaatin lähellä ole kosteutta tai vesiroiskeita muodostavia kohteita (IP20).
6. Varmista, että termostaatti on asetettu vähintään 40 cm etäisyydelle keskusyksiköstä häiriöiden välttämiseksi.



6.2 Termostaattien merkitseminen

Merkitse termostaatit mahdollisuuksien mukaan niiden kanavien mukaan, joita ne ohjaavat, esim. #02, #03. Jos järjestelmässä on käyttöpaneeli ja käytössä on useita keskusyksiköitä, lisää numerointiin kunkin keskusyksikön ID-tunnus, esim. 1.02, 1.03, 2.02, 2.03.

Jos termostaatti voidaan kytkeä ulkoiseen anturiin, lisää anturin tyyppitieto mahdollisuuksien mukaan.

Mahdolliset termostaatti- ja anturiyhdistelmät:

- Huonelämpötila
- Huone- ja lattialämpötila
- Huone- ja ulkolämpötila
- Etäanturilämpötila

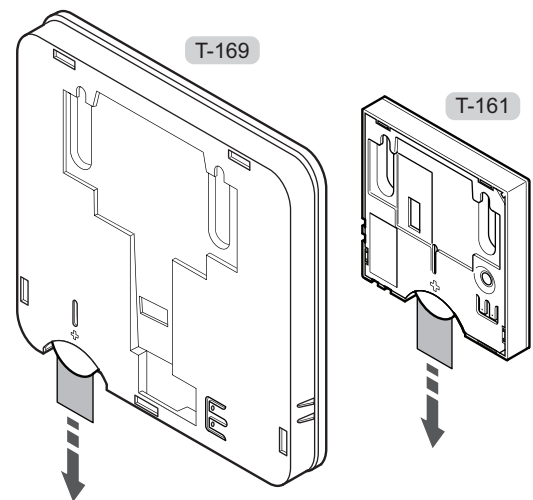
6.3 Paristojen asettaminen

TERMOSTAATIT T-161 JA T-169

Kaikki termostaatit toimivat yhdellä 3 V:n CR2032-nappiparistolla. Pariston käyttöikä on noin 2 vuotta, kun termostaatit sijoitetaan keskusyksikön radiokantaman alueelle. Varmista, että paristo asetettu termostaattiin oikein.

Pariston asettamisen jälkeen termostaatti testaa toimintansa automaattisesti. Testi kestää noin 10 sekuntia. Tänä aikana järjestelmän tulosignaalit on estetty ja termostaatin merkkivalo vilkkuu (vain T-161).

Termostaatti käynnistetään poistamalla muoviliuska paristosta alla olevan kuvan mukaisesti.

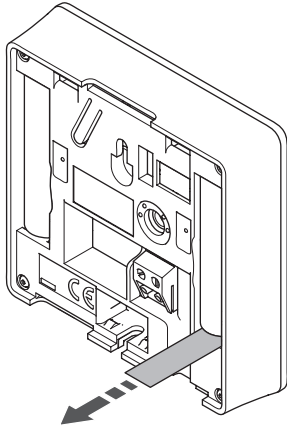


TERMOSTAATIT T-163, T-165, T-166, T-167 JA T-168

Termostaatit toimivat kahdella 1,5 V:n AAA-alkaliparistolla. Paristojen käyttöikä on noin 2 vuotta, kun termostaatit sijoitetaan keskusyksikön radiokantaman alueelle. Varmista, että paristot on asetettu termostaatteihin oikein.

Paristojen asettamisen jälkeen termostaatti testaa toimintansa automaattisesti. Testi kestää noin 10 sekuntia. Tänä aikana järjestelmän tulosignaalit on estetty ja termostaatin merkkivalo vilkkuu.

Termostaatti käynnistetään poistamalla muoviliuska paristoista alla olevan kuvan mukaisesti.



FI

6.4 Ulkoisen anturin kytkeminen termostaattiin (lisätarvike)

Lisätarvikkeena saatavan ulkoisen anturin avulla termostaatteihin saadaan (vakiotermostaattia T-165 lukuun ottamatta) lisätoimintoja.

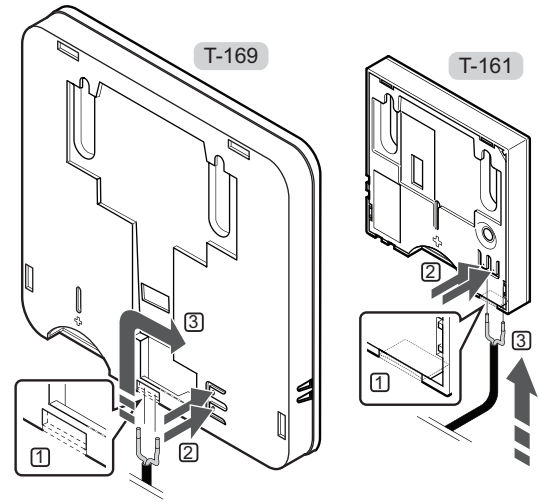


HUOMAUTUS!

Oikea lämpötilatieto: saadaan asentamalla ulkoinen anturi rakennuksen pohjoispuolelle, jossa se on todennäköisimmin suojassa suoralta auringonpaisteelta. Älä sijoita anturia ovien, ikkunoiden tai ilmastoinnin poistoventtiilien läheisyyteen.

TERMOSTAATIT T-161 JA T-169

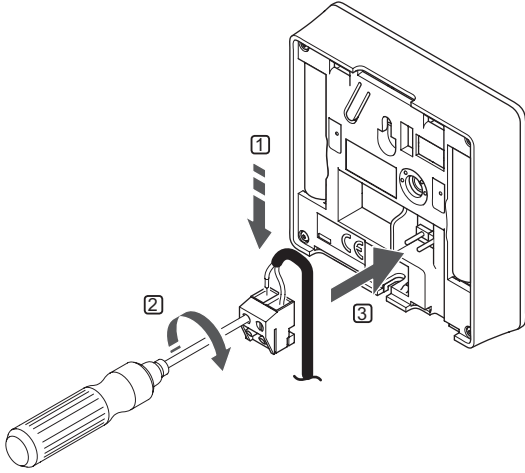
Kytke anturi termostaatin takana olevaan liittimeen alla olevassa kuvassa esitetyllä tavalla.



1. Irrota muovisuoja.
2. Paina termostaatin takana olevien liittimien painikkeita.
3. Pidä painiketta painettuna ja liitä anturijohdon (napaisuudella ei merkitystä) kaksi johdinta liittimeen.

TERMOSTAATIT T-163, T-166, T-167 JA T-168

Kytke anturi termostaatin takana olevaan liittimeen alla olevassa kuvassa esitetyllä tavalla.



1. Liitä anturikaapelin (napaisuudella ei ole väliä) kaksi johdinta irrotettavaan liittimeen.
2. Kiinnitä johtimet liittimeen kiristämällä ruuvit.
3. Asenna liitin termostaatin tappeihin.

UPONOR SMATRIX WAVE TERMOSTAATTI D+RH STYLE T-169

Ulkoisen lämpötila-anturin tuloliitännään voidaan asentaa lattia-, ulko- tai huonelämpötila-anturi. Valitse termostaatin ohjelmasta ohjaustila, joka vastaa anturia ja termostaattia.

Lisätietoja on kohdassa 13 Digitaalisten Uponor Smatrix Wave/Wave PLUS -termostaattien käyttäminen.

UPONOR SMATRIX WAVE DIGITAALINEN TERMOSTAATTI PROG.+RH T-168

Ulkoisen lämpötila-anturin tuloliitännään voidaan asentaa lattia-, ulko- tai huonelämpötila-anturi. Valitse termostaatin ohjelmasta ohjaustila, joka vastaa anturia ja termostaattia.

Lisätietoja on kohdassa 13 Digitaalisten Uponor Smatrix Wave/Wave PLUS -termostaattien käyttäminen.

UPONOR SMATRIX WAVE PLUS DIGITAALINEN TERMOSTAATTI D+RH T-167

Ulkoisen lämpötila-anturin tuloliitännään voidaan asentaa lattia-, ulko- tai huonelämpötila-anturi. Valitse termostaatin ohjelmasta ohjaustila, joka vastaa anturia ja termostaattia.

Lisätietoja on kohdassa 13 Digitaalisten Uponor Smatrix Wave/Wave PLUS -termostaattien käyttäminen.

UPONOR SMATRIX WAVE DIGITAALINEN TERMOSTAATTI T-166

Ulkoisen lämpötila-anturin tuloliitännään voidaan asentaa lattia-, ulko- tai huonelämpötila-anturi. Valitse termostaatin ohjelmasta ohjaustila, joka vastaa anturia ja termostaattia.

Lisätietoja on kohdassa 13 Digitaalisten Uponor Smatrix Wave/Wave PLUS -termostaattien käyttäminen.

UPONOR SMATRIX WAVE TERMOSTAATTI JULKINEN T-163

Ulkoisen lämpötila-anturin tuloliitännään voidaan asentaa joko lattia-anturi, ulkolämpötila-anturi, menoveden lämpötila-anturi lämmitys/viilennys-kytkintä varten (vain käyttöpaneelilla varustetut Wave PLUS -järjestelmät), lämmitys/viilennys-kytkin tai Comfort/ECO-kytkin. Valitse termostaatin DIP-kytkimillä ohjaustila, joka vastaa anturin ja termostaatin käyttötapaa.



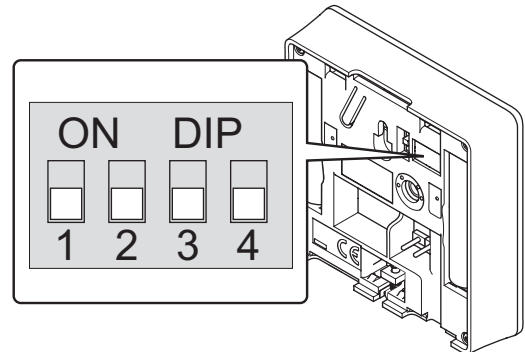
VAROITUS!

Jos järjestelmässä on useita keskusyksiköitä, termostaatti rekisteröidään järjestelmälaitteeksi pääkeskusyksikköön.



HUOMAUTUS!

Ulkoisen signaali voidaan kytkeä enintään neljään Wave-keskusyksikköön, jotka toimivat rinnakkain. Tämä vähentää järjestelmässä tarvittavien lämmitys- ja viilennyskytkimien määrää.



Toiminto*	Kytkin			
	1	2	3	4
Tavallinen huonetermostaatti	Pois	Pois	Pois	Pois
Normaali huonetermostaatti lattia-anturilla	Päällä	Pois	Pois	Pois
Normaali huonetermostaatti tai järjestelmälaite, ulkolämpötila-anturilla	Pois	Päällä	Pois	Pois
Järjestelmälaite lämpötila-anturilla lämmitys/vaihtokytkentään **	Pois	Pois	Päällä	Pois
Järjestelmälaite, jonka anturituloliitintää käytetään Comfort/ECO-vaihtokytkentään ***	Pois	Pois	Pois	Päällä
Etäanturi	Pois	Päällä	Pois	Päällä
Järjestelmälaite, jonka anturituloliitintää käytetään lämmitys/viilennys-vaihtokytkentään ****	Pois	Pois	Päällä	Päällä

* Jos termostaatti rekisteröidään järjestelmälaitteeksi, se ei toimi enää vakiothermostaatin tavoin.

** Vain käyttöpaneelilla varustetut Wave PLUS -järjestelmät

*** Suljettu = ECO

**** Suljettu = Viilennys



VAROITUS!

Kytkimet on asetettava ennen kuin termostaatti rekisteröidään.



VAROITUS!

Termostaattien kytkimet on asetettava jonkin toimintatavan mukaisesti, muutoin termostaatin rekisteröinti ei onnistu.

UPONOR SMATRIX WAVE PLUS HUONEANTURI +RH STYLE T-161

Ulkoisen lämpötila-anturin tuloliitintään voidaan liittää lattia-anturi. T-161-termostaatin ohjaustila asetetaan, kun termostaattiin on liitetty lattia-anturi.

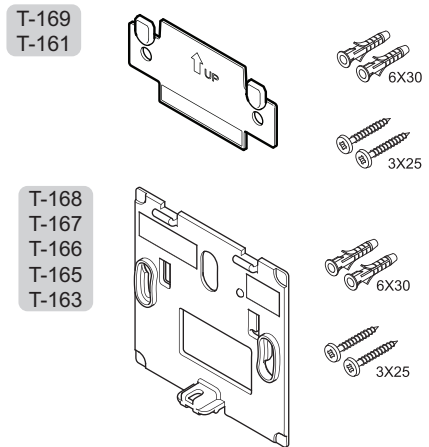


VAROITUS!

Noudata seuraavia ohjeita, jos termostaatin käynnistämisen ja anturin liittämisen välillä on kulunut enemmän kuin tunti. Poista paristo termostaatista, odota 30 sekuntia ja aseta paristo takaisin paikalleen. Termostaatti määritetään nyt lattia-anturin kanssa.

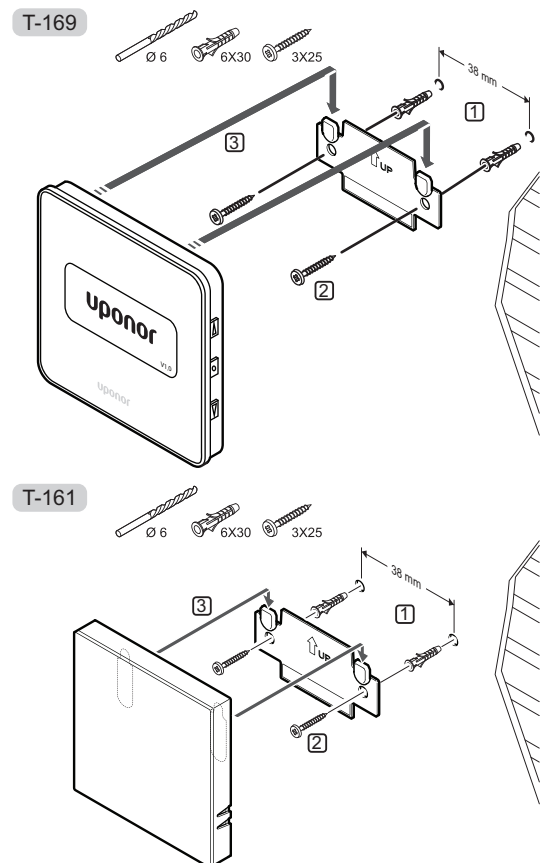
6.5 Termostaatin kiinnittäminen seinään

Termostaattien mukana toimitetaan ruuvit, tulpat ja seinäkiinnike, ja niiden avulla laite voidaan kiinnittää seinään monella eri tavalla.

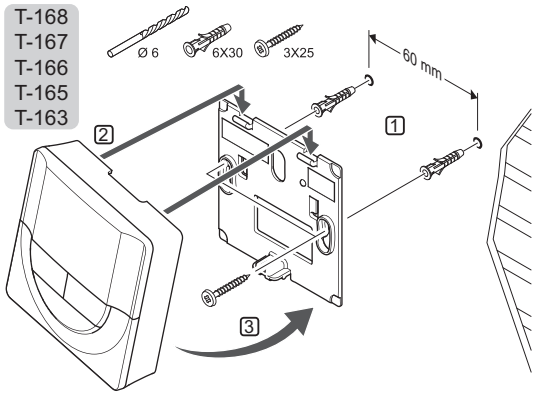


KIINNITTÄMINEN SEINÄKIINNIKKEELLÄ (SUOSITUS)

Alla olevassa kuvassa näkyvät termostaatin tarvitsemat reiät ja laitteen kiinnitys seinäkiinnikkeen avulla.



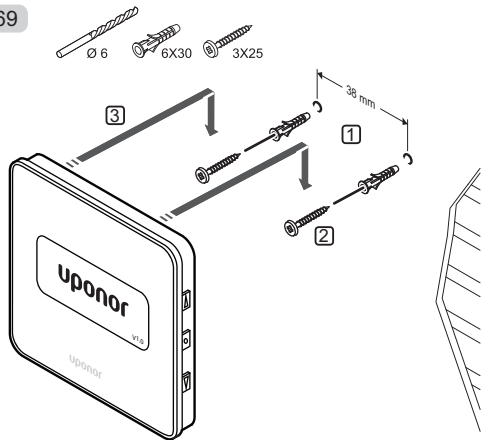
T-168
T-167
T-166
T-165
T-163



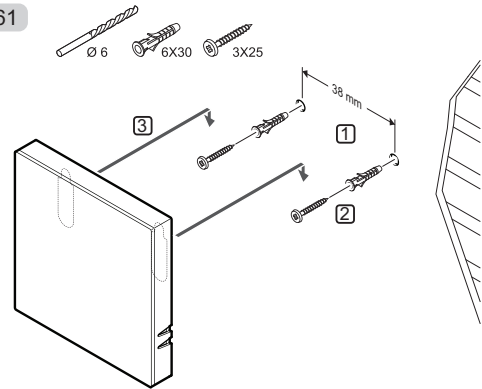
RUUVI JA TULPPA

Alla olevassa kuvassa esitetään termostaatin kiinnittäminen seinään ruuveilla ja seinätulpilla.

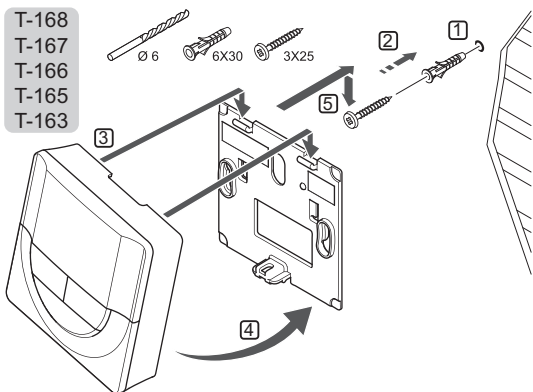
T-169



T-161



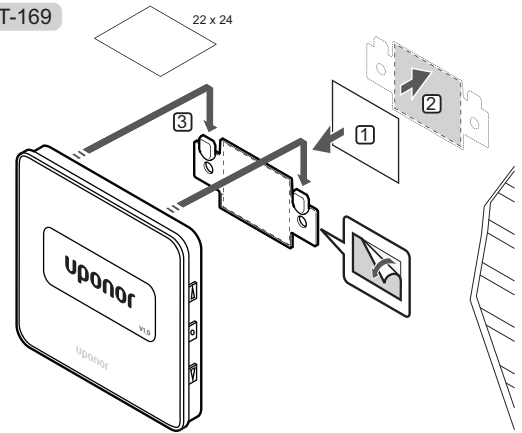
T-168
T-167
T-166
T-165
T-163



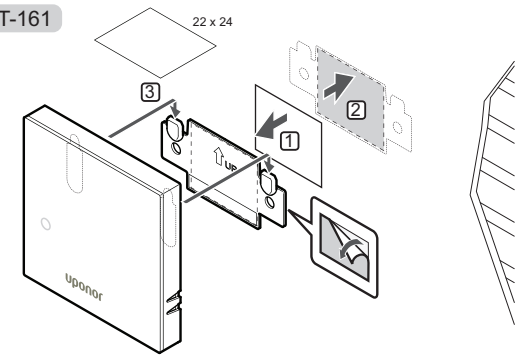
KAKSIPUOLINEN TEIPPI

Termostaatin kiinnittäminen seinään teipin ja seinäkiinnikkeen avulla esitetään alla olevassa kuvassa.

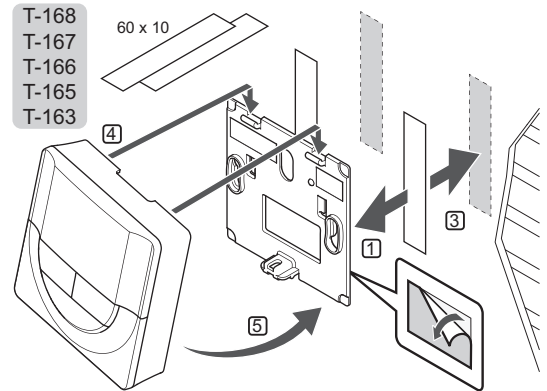
T-169



T-161

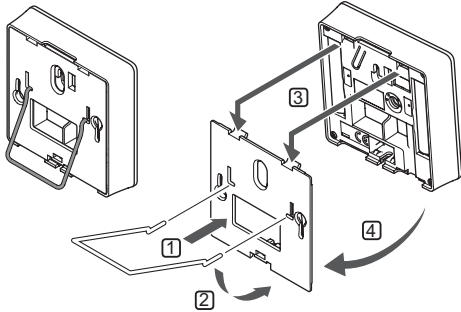


T-168
T-167
T-166
T-165
T-163



6.6 Kiinnittäminen pöytätelineeseen (vain T-163, T-165, T-166, T-167 ja T-168)

Termostaatin kiinnittäminen pöytätelineeseen esitetään alla olevassa kuvassa.



FI

6.7 Digitaalisten termostaattien ensimmäinen käynnistys

Ensimmäisen käynnistyksen yhteydessä, ennen rekisteröintiä, termostaattiin on tehtävä joitakin perusasetuksia.

Lisätietoja on kohdassa 13 Digitaalisten Uponor Smatrix Wave/Wave PLUS -termostaattien käyttäminen.

OHJELMAVERSIO

Ohjelmaversio numero näkyy laitteessa käynnistyksen aikana.

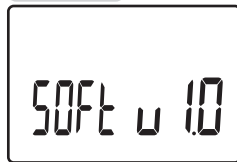
T-169



T-166
T-167



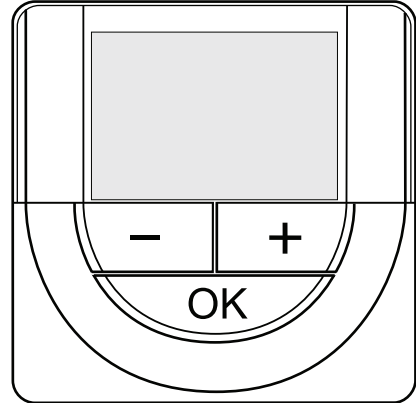
T-168



AJAN ASETTAMINEN (VAIN T-168)

Ohjelmaan on asetettava kellonaika ja päivämäärä ensimmäisen käynnistyksen yhteydessä, oletusasetusten palauttamisen jälkeen ja silloin, kun termostaatti on ollut ilman paristoja liian kauan. Asetusta tarvitaan aikatauluohjelmien käyttämiseksi tässä termostaatissa.

Arvoja muutetaan painikkeilla - ja +, ja arvo vahvistetaan painamalla OK, jolloin seuraava muokattava arvo tulee näyttöön.



HUOMAUTUS!

Jos mitään painiketta ei paineta noin 8 sekunnin kuluessa, nykyiset arvot tallennetaan ja ohjelma palaa ohjaustilaan.

1. Aseta tunnit.



2. Aseta minuutit.



3. Aseta ajan esitystapa, 12h tai 24h.



4. Aseta viikonpäivä (1 = maanantai, 7 = sunnuntai).



5. Aseta kuukaudenpäivä.



6. Aseta kuukausi.



7. Aseta vuosi.



8. Palaa käyttötilaan painamalla **OK**.

Päivämäärä ja aika voidaan asettaa myös Asetukset-valikossa.

6.8 Digitaalisten termostaattien ensimmäiset asetukset

TERMOSTAATTIN OHJAUSTILAN VALINTA

Jos termostaattiin on yhdistetty ulkoinen anturi, anturin lisätoimintojen käyttäminen edellyttää termostaatin ohjaustilan valitsemista.

! HUOMAUTUS!

Jos alavalikossa ei paineta mitään painiketta noin 8 sekunnin kuluessa, nykyiset arvot tallennetaan ja ohjelma palaa asetusvalikkoon. Käyttötila palautuu noin 60 sekunnin kuluttua.

1. Pidä **OK**-painiketta painettuna, kunnes asetuskuvake ja valikkonumerot tulevat näytön oikeaan yläkulmaan (noin 3 sekunnin kuluttua).
2. Vaihda painikkeella - tai + numeroksi (T-169 = ▼ tai ▲) **04** ja paina **OK**.
3. Näyttöön tulee nykyinen ohjaustila (RT, RFT, RS tai RO).
4. Vaihda käyttöön haluamasi ohjaustila (katso alla oleva luettelo) painikkeella - tai + (T-169 = ▼ tai ▲) ja paina **OK**.

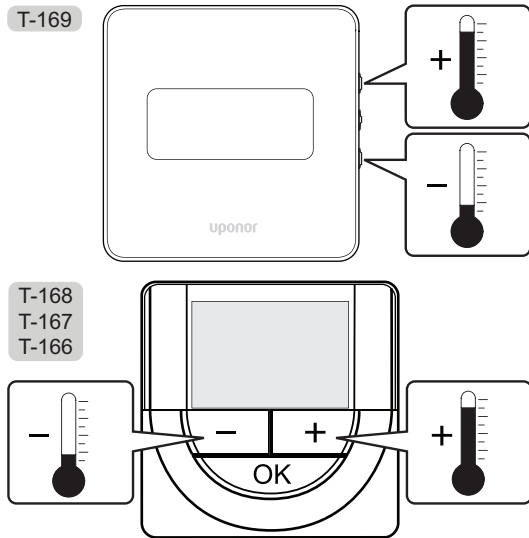
T-169	T-166/ T-167/ T-168	Kuvaus
	RT	Huonelämpötila
	RFT	Huonelämpötila käytettäessä ulkoista lattia-anturia
	RS	Etäanturi
	RO	Huonelämpötila käytettäessä etäulkoanturia

5. Poistu asetusvalikosta pitämällä **OK**-painiketta painettuna noin 3 sekunnin ajan.

LÄMPÖTILAN ASETUSARVO

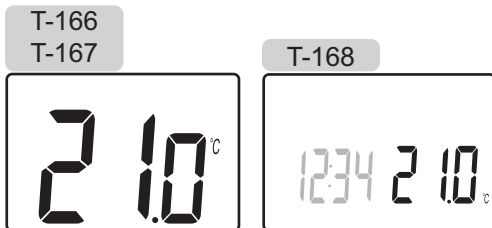
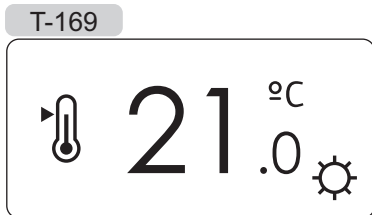
Termostaattien asetusarvoksi on ohjelmoitu tehtaalla 21 °C.

Termostaatin asetuslämpötilan säätäminen esitetään alla olevassa kuvassa.



Nykyisen ohjaustilan asetuslämpötilan säätäminen termostaatissa:

1. Paina painiketta - tai + (T-169 = ▼ tai ▲) kerran. Nykyinen asetusarvo alkaa vilkkua näytössä.



2. Aseta uusi asetuslämpötila painelemalla painiketta - tai + (T-169 = ▼ tai ▲). Yksi painallus muuttaa arvoa 0,5 astetta.

Kun uusi arvo on asetettu, näyttö palaa muutaman sekunnin kuluttua käyttötilaan ja huonelämpötila näkyy näytössä.

6.9 Termostaattien rekisteröinti keskusyksikössä

REKISTERÖINTI ENSIMMÄISEN KÄYNNISTYKSEN YHTEYDESSÄ

Kun keskusyksikkö käynnistetään ensimmäisen kerran, se siirtyy automaattisesti käyttötilaan, joka on sen normaali toimintatila. Siirry vaiheeseen 1.

REKISTERÖIMINEN LAITTEEN OLLESA KÄYTTÖTILASSA

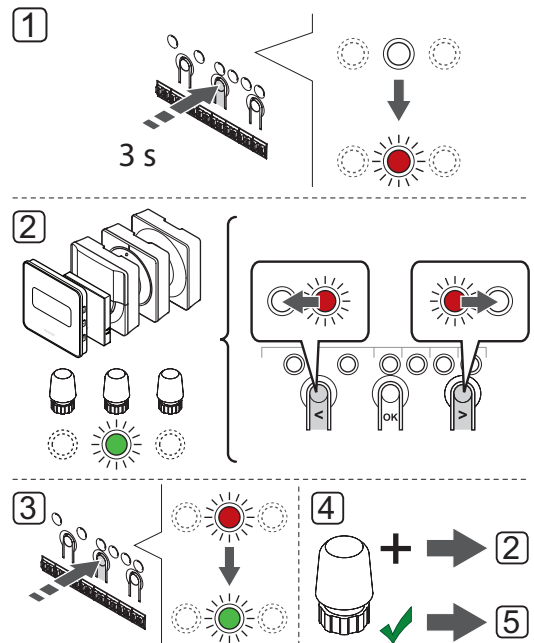
Käyttötila on keskusyksikön normaali toimintatila, kun järjestelmä toimii asetettujen parametrien mukaan. Siirry vaiheeseen 1.

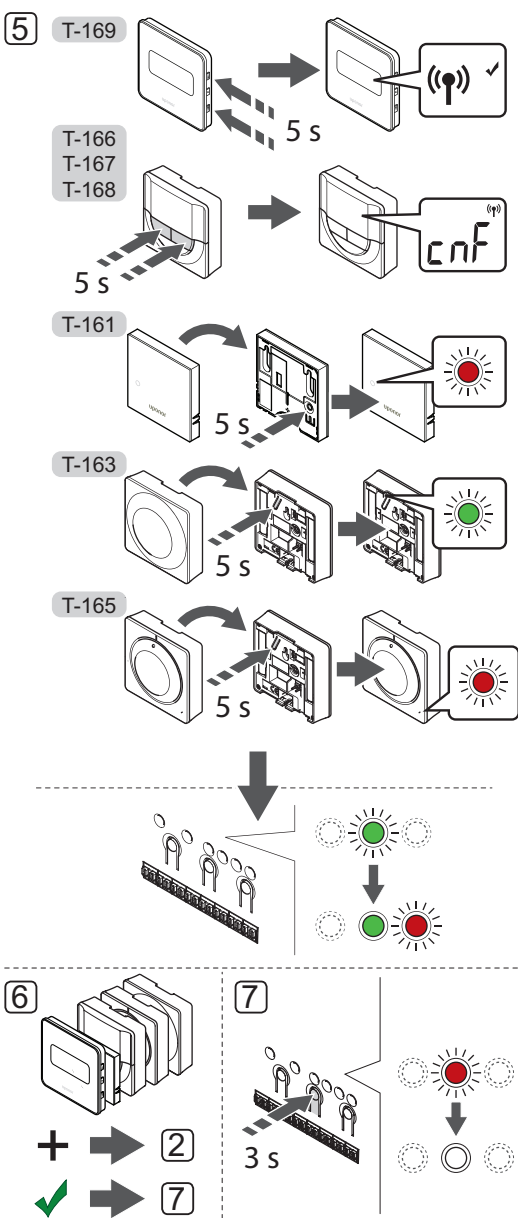
REKISTERÖIMINEN LAITTEEN OLLESA PAKOTETUSSA TOIMINTATILASSA

Palaa käyttötilaan. Katso ohjeet kohdasta 11.4 Käyttötila > Käyttötilaan palaaminen, ja siirry sen jälkeen vaiheeseen 1.

REKISTERÖIMINEN

Alla oleva kuvassa on esitetty erilaisten keskusyksikköön liitettävien huonetermostaattien rekisteröinti.





Huonetermostaattien rekisteröinti keskusyksikössä:

1. Paina keskusyksikön **OK**-painiketta, kunnes kanavan 1 (tai ensimmäisen rekisteröimättömän kanavan) merkkivalo alkaa vilkkua punaisena.
2. Siirrä kohdistin (punaisena vilkkuva merkkivalo) halutun kanavan kohdalle painikkeen < tai > avulla.
3. Valitse rekisteröintikanava painamalla **OK**-painiketta. Valitun kanavan merkkivalo alkaa vilkkua vihreänä.
4. Toista vaiheita 2 ja 3, kunnes kaikki termostaatille rekisteröitävät kanavat on valittu (merkkivalot vilkkuvat vihreinä).

Huomautus! Termostaatin kaikki kanavat on suositeltavaa rekisteröidä yhdellä kertaa.

5. Valitse termostaatti.

TERMOSTAATTI T-163

- 5.1 Valinnainen: Aktivoi ilkivaltahälytys rekisteröinnin yhteydessä asettamalla ajastimen estokytkin Comfort-tilaan (☞).
- 5.2 Pidä termostaatissa olevaa rekisteröintipainiketta varovasti painettuna niin kauan, että merkkivalo alkaa vilkkua vihreänä (merkkivalo sijaitsee rekisteröintipainikkeen yläpuolella olevassa reiässä). Valitun kanavan merkkivalo keskusyksikössä alkaa palaa vihreänä, kun rekisteröinti on valmis.

- 5.3 Valinnainen: Jos ilkivaltahälytys aktivoitui rekisteröinnin yhteydessä, aseta ajastimen estokytkin haluttuun tilaan.

TERMOSTAATIT T-161 JA T-165

- 5.1 Pidä termostaatissa olevaa rekisteröintipainiketta varovasti painettuna niin kauan, että merkkivalo alkaa vilkkua (merkkivalo sijaitsee termostaatin etupaneelissa). Valitun kanavan merkkivalo keskusyksikössä alkaa palaa vihreänä, kun rekisteröinti on valmis.

TERMOSTAATIT T-166, T-167 JA T-168

- 5.1 Pidä termostaatin painikkeita - ja + samanaikaisesti painettuina, kunnes näyttöön tulee teksti **CnF** (määritä) ja tiedonsiirtokuvake (☞). Valitun kanavan merkkivalo keskusyksikössä alkaa palaa vihreänä, kun rekisteröinti on valmis.

TERMOSTAATTI T-169

- 5.1 Pidä termostaatin painikkeita ▼ ja ▲ samanaikaisesti painettuina, kunnes näyttöön tulee tiedonsiirtokuvake (☞). Valitun kanavan merkkivalo keskusyksikössä alkaa palaa vihreänä, kun rekisteröinti on valmis.

6. Rekisteröi kaikki käytössä olevat huonetermostaatit toistamalla vaiheet 2–5.
7. Päätä rekisteröinti painalla keskusyksikön **OK**-painiketta, kunnes vihreät merkkivalot sammuvat ja järjestelmä palaa käyttötilaan.

Katso tietoja termostaattien rekisteröinnin poistamisesta kohdasta 11.6 Kanavien rekisteröinnin poistaminen keskusyksiköstä.

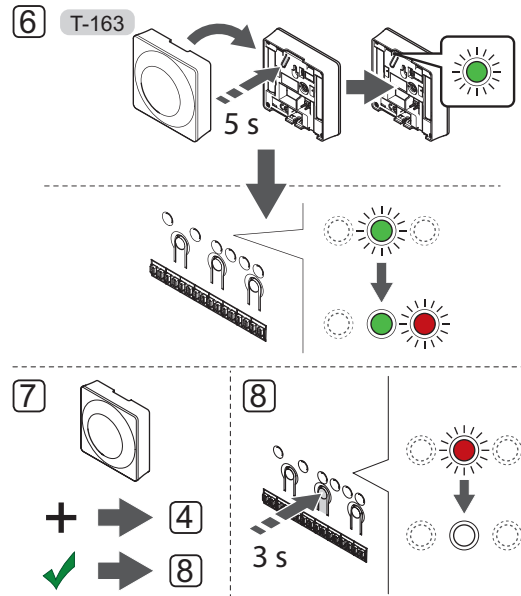
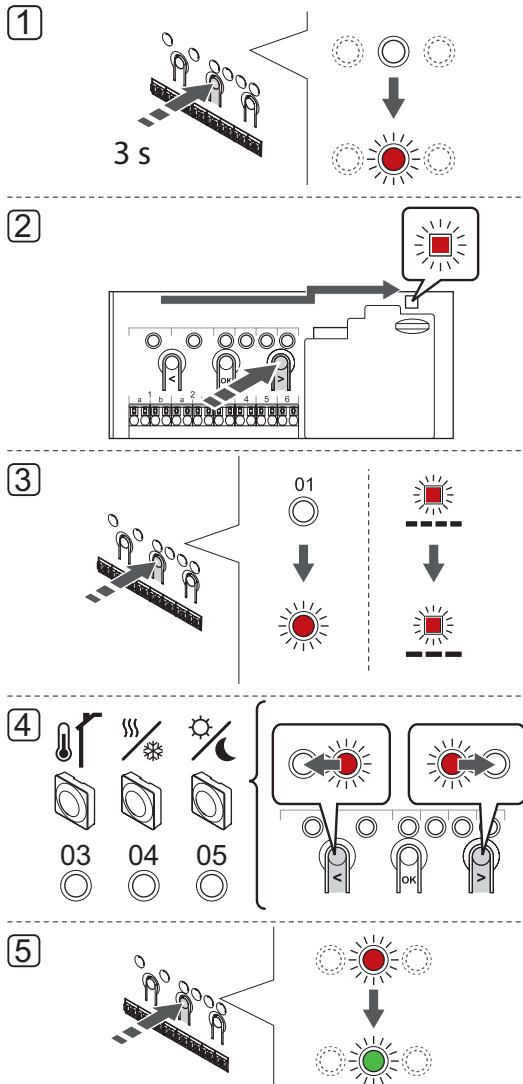
6.10 Järjestelmälaitteiden rekisteröiminen

Huonetermostaattien lisäksi keskusyksikköön voidaan yhdistää myös järjestelmälaitteita.

Järjestelmälaitetyypit ovat:

- Kosketusnäytöllä varustettu käyttöpaneeli (vain Wave PLUS -järjestelmät). *Katso tietoja asennustoimenpiteestä kohdasta 9 Uponor Smatrix Wave PLUS -käyttöpaneelin asentaminen.*
- Ajastin (vain Wave-järjestelmät). *Katso tietoja asennustoimenpiteestä kohdasta 7 Uponor Smatrix Wave -ajastimen asentaminen*
- Relemoduuli
- Julkinen termostaatti erilaisin toiminnoin

Järjestelmälaitteiden rekisteröinti keskusyksikköön on kuvattu alla olevassa kuvassa.



! HUOMAUTUS!
Ennen järjestelmälaitteen rekisteröintiä järjestelmään on rekisteröitävä vähintään yksi termostaatti.

! HUOMAUTUS!
Mikäli julkinen termostaatti T-163 toimintoinen rekisteröidään järjestelmälaitteeksi, se toimii vain etäohjattavana yksikkönä. Tällöin se ei seuraa huonelämpötilaa paikassa, johon se on asennettu.

! VAROITUS!
Jos järjestelmässä on useita keskusyksiköitä, termostaatti rekisteröidään järjestelmälaitteeksi pääkeskusyksikköön.

! VAROITUS!
Julkisen termostaatin T-163 kytkimet on asetettava ennen termostaatin rekisteröintiä.

! VAROITUS!
Varmista, että keskusyksikkö on käyttötilassa. Lisätietoja käyttötilasta poistumisesta on kohdassa 11.4 Käyttötila > Käyttötilaan palaaminen.

Järjestelmälaitteiden rekisteröinti keskusyksikköön:

1. Paina **OK**-painiketta, kunnes yksi kanavamerkkivalo alkaa vilkkua.
2. Siirrä kohdistin (punaisena vilkkuva merkkivalo) virtalähteen merkkivalon kohdalle painikkeen < tai > avulla.
3. Siirry järjestelmälaitteen rekisteröintitilaan painamalla **OK**-painiketta (virran merkkivalo). Virtalähteen merkkivalo alkaa vilkkua kaavalla pitkä välähdys - lyhyt tauko - pitkä välähdys. Kanavan 1 merkkivalo alkaa vilkkua punaisena.
4. Siirrä kohdistin painikkeella < tai > halutun järjestelmäkanavan kohdalle. Katso alla oleva luettelo.

1 = Kosketusnäytöllä varustettu käyttöpaneeli (vain Wave PLUS -järjestelmät)

Lisätietoja on kohdassa 9 Uponor Smatrix Wave PLUS -käyttöpaneelin asentaminen.

1 = Ajastin (Wave-järjestelmät)

Lisätietoja on kohdassa 7 Uponor Smatrix Wave -ajastimen asentaminen.

2 = Relemoduuli.

Lisätietoja on kohdassa 5 Uponor Smatrix Wave / Wave PLUS -keskusyksikön asentaminen.

3 = Julkinen termostaatti ulkoanturilla.

4 = Julkinen termostaatti lämmitys/viilennys-kytkimellä koskettimesta tai (vain Wave Plus -järjestelmissä) lämmitys/viilennys-kytkimellä anturin tuloliitännästä

5 = Julkinen termostaatti Comfort/ECO-kytkennällä koskettimesta

5. Valitse järjestelmälaitekanava painamalla **OK**-painiketta. Kanavan merkkivalo alkaa vilkkua vihreänä.
6. **TERMOSTAATTI JULKINEN T-163 JÄRJESTELMÄLAITTEENA**
 - 6.1 Pidä termostaatissa olevaa rekisteröintipainiketta varovasti painettuna niin kauan, että merkkivalo alkaa vilkkua vihreänä (merkkivalo sijaitsee rekisteröintipainikkeen yläpuolella olevassa reiässä). Valitun kanavan merkkivalo keskusyksikössä alkaa palaa vihreänä, kun rekisteröinti on valmis.
7. Rekisteröi loput järjestelmälaitteet toistamalla vaiheet 4–6.
8. Päätä rekisteröinti painamalla keskusyksikön **OK**-painiketta, kunnes vihreät merkkivalot sammuvat ja järjestelmä palaa käyttötilaan.

Katso tietoja antureiden ja kytkinten rekisteröinnin poistamisesta *kohdasta 11.6 Kanavien rekisteröinnin poistaminen keskusyksiköstä.*

7 Uponor Smatrix Wave -ajastimen asentaminen

Järjestelmään voidaan kytkeä seuraava ajastin:

- Uponor Smatrix Wave Ajastin I-163



HUOMAUTUS!

Kuhunkin keskusyksikköön voidaan rekisteröidä vain yksi ajastin.



HUOMAUTUS!

Ajastin voidaan rekisteröidä vain yhteen Smatrix Wave -keskusyksikköön.

FI

7.1 Ajastimen sijoittaminen

Katso asennuksen valmisteluohjeet (*katso kappale 4.2 Asennuksen valmistelu*) ja sijoita ajastin seuraavien ohjeiden mukaisesti:

- Varmista, että ajastin on asetettu vähintään 40 cm etäisyydelle keskusyksiköstä häiriöiden välttämiseksi.

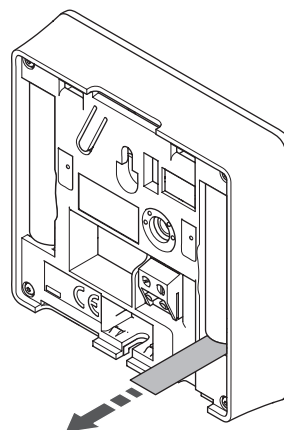
7.2 Ajastimen merkitseminen

Merkitse ajastin mahdollisuuksien mukaan sen järjestelmäkanavan mukaan, johon se on rekisteröity, #01. Jos järjestelmässä on useita ajastimia, lisää merkintään keskusyksikön tunnus, esim. 1.01 tai 2.01.

7.3 Paristojen asettaminen

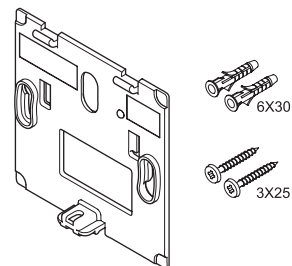
Ajastin toimii kahdella 1.5 V AAA -alkaliparistolla, joiden käyttöikä on noin 2 vuotta, mikäli ajastin on sijoitettu keskusyksikön radiokantaman alueelle. Varmista, että paristot on asennettu ajastimeen oikein.

Ajastin käynnistetään poistamalla muoviliuska paristoista alla olevan kuvan mukaisesti.



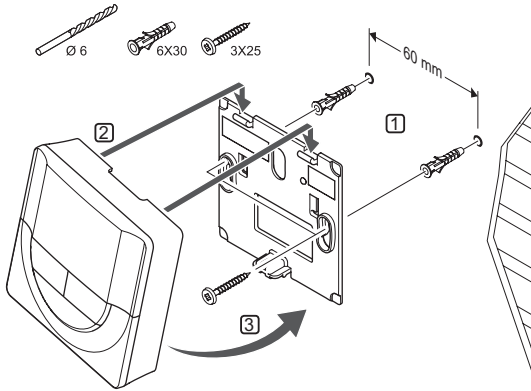
7.4 Ajastimen kiinnittäminen seinään

Ajastimien mukana toimitetaan ruuvit, tulpat ja seinäkiinnike, ja niiden avulla laite voidaan kiinnittää seinään monella eri tavalla.



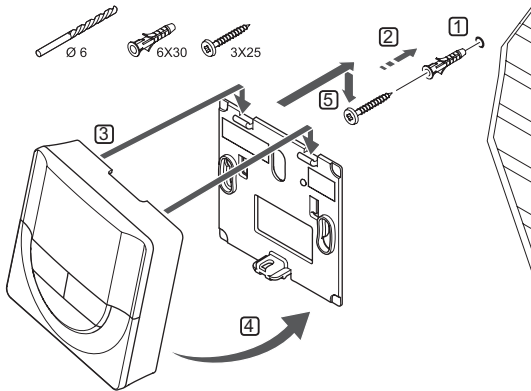
KIINNITTÄMINEN SEINÄKIINNITTEELLÄ (SUOSITUS)

Alla olevassa kuvassa näkyvät ajastimen tarvitsemat reiät ja laitteen kiinnitys seinäkiinnikkeen avulla.



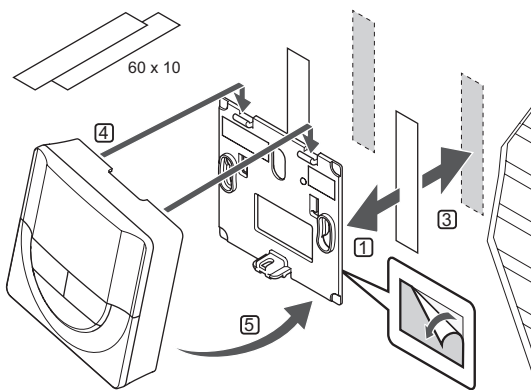
RUUVI JA TULPPA

Ajastimen kiinnittäminen seinään ruuvilla ja tulppalla on kuvattu alla olevassa kuvassa.



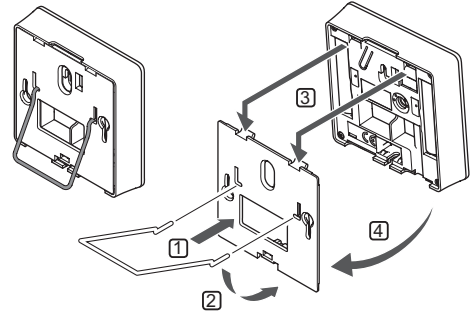
TEIPPI (EI SISÄLLY)

Ajastimen kiinnittäminen seinään teipin ja seinäkiinnikkeen avulla on kuvattu alla olevassa kuvassa.



7.5 Kiinnittäminen pöytätelineeseen

Ajastimen kiinnittäminen pöytätelineeseen on kuvattu alla olevassa kuvassa.



7.6 Ajastimen ensimmäinen käynnistys

Ensimmäisen käynnistykseen yhteydessä, ennen rekisteröintiä, ajastimeen on tehtävä joitakin perusasetuksia.

Lisätietoja on kohdassa 14 Uponor Smatrix Wave -ajastimen käyttäminen.

OHJELMAVERSIO

Ohjelmaversio numero näkyy laitteessa käynnistykseen aikana.

I-163

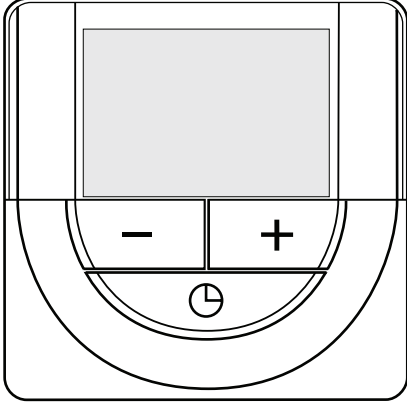


FI

KELLONAJAN ASETTAMINEN

Ohjelmaan on asetettava kellonaika ja päivämäärä ensimmäisen käynnistyksen yhteydessä, oletusasetusten palauttamisen jälkeen ja silloin, kun ajastin on ollut ilman paristoja liian kauan.

Arvoja muutetaan painikkeilla - ja +, ja arvo vahvistetaan painamalla **OK**, jolloin seuraava muokattava arvo tulee näyttöön.



HUOMAUTUS!

Jos mitään painiketta ei paineta noin 8 sekunnin kuluessa, nykyiset arvot tallennetaan ja ohjelma palaa ohjaustilaan.

1. Aseta tunnit.



2. Aseta minuutit.



3. Aseta ajan esitystavaksi 12h tai 24h.



4. Aseta viikonpäivä (1 = maanantai, 7 = sunnuntai).



5. Aseta kuukaudenpäivä.



6. Aseta kuukausi.



7. Aseta vuosi.

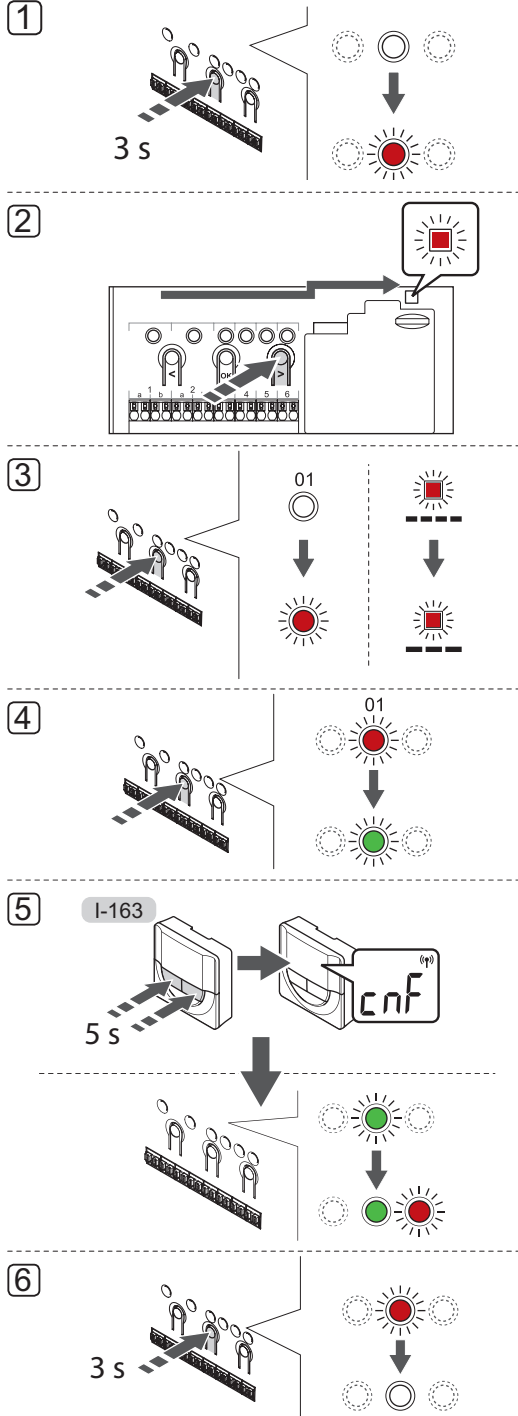


8. Palaa käyttötilaan painamalla **OK**.

Päivämäärä ja aika voidaan asettaa myös Asetukset-valikossa.

7.7 Ajastimen rekisteröinti keskusyksikössä

Ajastimen rekisteröinti keskusyksikköön on kuvattu alla olevassa kuvassa.



HUOMAUTUS!

Ennen ajastimen rekisteröintiä järjestelmään on rekisteröitävä vähintään yksi termostaatti.



VAROITUS!

Varmista, että keskusyksikkö on käyttötilassa. Lisätietoja käyttötilasta poistumisesta on kohdassa 11.4 Käyttötila > Käyttötilaan palaaminen.

Ajastimen rekisteröinti keskusyksikköön:

1. Paina **OK**-painiketta, kunnes yksi kanavamerkkivalo alkaa vilkkua.
2. Siirrä kohdistin (punaisena vilkkuva merkkivalo) virtalähteen merkkivalon kohdalle painikkeen < tai > avulla.
3. Siirry järjestelmälaitteen rekisteröintitilaan painamalla **OK**-painiketta (virran merkkivalo). Virtalähteen merkkivalo alkaa vilkkua kaavalla pitkä välähdys - lyhyt tauko - pitkä välähdys. Kanavan 1 merkkivalo alkaa vilkkua punaisena.
4. Valitse järjestelmälaitteen kanava 1 (ajastinliittymä) painamalla **OK**-painiketta. Kanavan 1 merkkivalo alkaa vilkkua vihreänä.
5. Pidä ajastimen painikkeita - ja + samanaikaisesti painettuina, kunnes näyttöön tulee teksti **CNF** (määritä) ja tiedonsiirtokuvake. Valitun kanavan merkkivalo keskusyksikössä alkaa palaa vihreänä, kun rekisteröinti on valmis.
6. Päätä rekisteröinti painalla keskusyksikön **OK**-painiketta, kunnes vihreät merkkivalot sammuvat ja järjestelmä palaa käyttötilaan.

Katso tietoja ajastimen rekisteröinnin poistamisesta kohdasta 11.6 Kanavien rekisteröinnin poistaminen keskusyksiköstä.

8 Uponor Smatrix Wave -patteritermostaatin asentaminen

Järjestelmään voidaan kytkeä seuraava patteritermostaatti:

- Uponor Smatrix Wave Patteritermostaatti T-162

8.1 Patteritermostaatin sijoittaminen

Katso asennuksen valmisteluohjeet (*kappale 4.2 Asennuksen valmistelu*) ja sijoita patteritermostaattit seuraavien ohjeiden mukaisesti:

1. Asenna patteritermostaatti vain järjestelmän lämpöpatteriin.
2. Varmista, ettei patteritermostaatti ole suorassa auringonpaisteessa.
3. Varmista, ettei patteritermostaatin lähellä ole kosteutta tai vesiroiskeita muodostavia kohteita (IP20).
4. Varmista, että patteritermostaatti on asetettu vähintään 40 cm etäisyydelle keskusyksiköstä häiriöiden välttämiseksi.

8.2 Patteritermostaattien merkitseminen

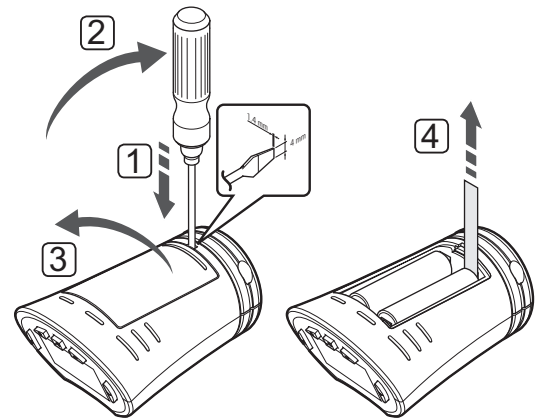
Merkitse patteritermostaattit mahdollisuuksien mukaan niiden kanavien mukaan, joihin ne on yhdistetty, esim. #02, #03. Jos järjestelmässä on käyttöpaneeli ja käytössä on useita keskusyksiköitä, lisää numerointiin kunkin keskusyksikön ID-tunnus, esim. 1.02, 1.03, 2.02, 2.03.

8.3 Paristojen asettaminen

Kaikki patteritermostaattit toimivat kahdella 1,5 V:n AA-paristolla. Paristojen käyttöikä on noin 2 vuotta, kun termostaattit sijoitetaan keskusyksikön radiokantaman alueelle. Varmista, että paristot on asennettu oikein patteritermostaatteihin.

Paristojen asettamisen jälkeen patteritermostaatti testaa toimintansa automaattisesti. Testi kestää noin 10 sekuntia. Tänä aikana järjestelmä ei ota vastaan komentoja.

Patteritermostaatti käynnistetään poistamalla muoviliuska paristoista alla olevan kuvan mukaisesti.



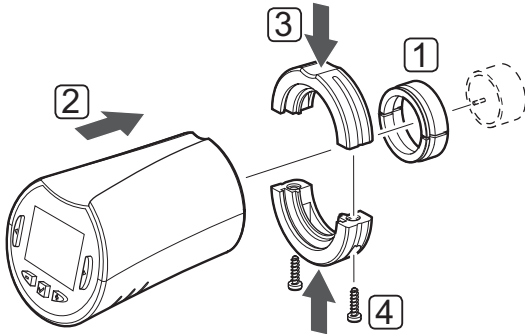
8.4 Patteritermostaatin asennus lämpöpatteriin

Patteritermostaatin mukana toimitetaan asennussarja, joka sisältää sovittimet, muoviset pidikkeet ja ruuvit.



VAROITUS!

Patteritermostaatti on asennettava lämpöpatteriin ennen sen rekisteröimistä keskusyksikköön. Patteritermostaatti kalibroi patteriventtiilin rekisteröinnin jälkeen, jotta sitä voidaan ohjata oikein.



Asenna patteritermostaatti järjestelmän lämpöpatteriin seuraavasti:

1. Asenna sovitin järjestelmän lämpöpatteriin. M28- tai M30-kierteillä varustettu sovitin toimitetaan patteritermostaatin mukana.
2. Aseta patteritermostaatti sovittimeen.
3. Kiinnitä muovikiinnikkeet sovittimeen ja patteritermostaattiin.
4. Kiinnitä muovikiinnikkeet paikalleen kahdella ruuvilla.

8.5 Patteritermostaatin käyttöönotto

Käyttöönoton yhteydessä patteritermostaatin näytössä näkyy (ennen sen rekisteröintiä) kahden tyyppisiä tietoja.

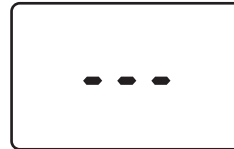
1. Ohjelmaversion numero näkyy laitteessa käynnistyksen aikana.

T-162



2. Käynnistyksen jälkeen näyttöön tulee sanoma, joka ilmoittaa, ettei patteritermostaattia ole rekisteröity keskusyksikköön.

T-162



FI

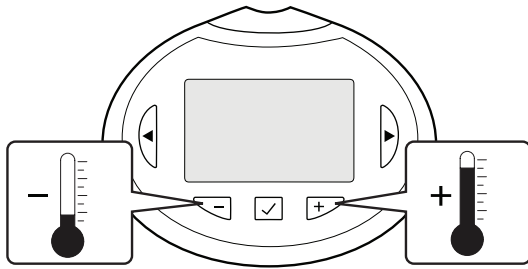
8.6 Patteritermostaatin alkumääritys

LÄMPÖTILAN ASETUSARVO

Tilassa, jossa ei ole huonetermostaattia, huonelämpötilan asetuspiste säädetään patteritermostaatista.

Säädä lämpötilaa painamalla patteritermostaatin painikkeita - ja +. Painikkeiden painaminen sytyttää taustavalon. Valo sammuu, kun painikkeita ei paineta 10 sekuntiin.

Patteritermostaatin asetustilanteen säätäminen esitetään alla olevassa kuvassa.



Nykyisen ohjaustilan asetustilanteen säätäminen patteritermostaatissa:

1. Paina painiketta - tai + kerran.

Nykyinen asetusarvo alkaa vilkkua näytössä.

T-162



2. Aseta uusi asetustilanteen painamalla painiketta - tai + toistuvasti. Yksi painallus muuttaa arvoa 0,5 astetta.

Kun uusi arvo on asetettu, näyttö palaa muutaman sekunnin kuluttua käyttötilaan ja huonelämpötila näkyy näytössä.

LÄMPÖTILAYKSİKÖN VALINTA

Lämpötilan näyttötilan vaihtaminen:



HUOMAUTUS!

Jos valikossa ei paineta mitään painiketta noin 8 sekunnin kuluessa, nykyiset arvot tallennetaan ja ohjelma palaa käyttötilaan.

1. Pidä **OK**-painiketta painettuna, kunnes asetuskuvake ja valikkonumerot (**08**) tulevat näytön oikeaan yläkulmaan (noin 3 sekunnin kuluttua).
2. Paina **OK**, jolloin parametri alkaa vilkkua.
3. Valitse painikkeilla - ja + asetukseksi Celsius tai Fahrenheit.

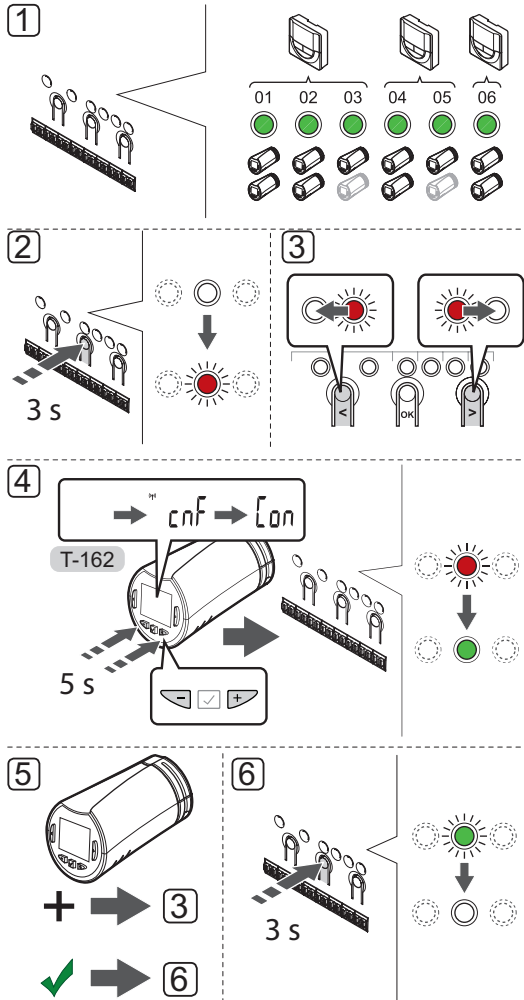
dEg °C – Celsius (oletus)

dEg °F – Fahrenheit

4. Vahvista muutos ja palaa asetusvalikkoon painamalla **OK**.

8.7 Patteritermostaatin rekisteröinti keskusyksikköön huoneissa, joissa on termostaatti

Alla olevassa kuvassa esitetään patteritermostaatin rekisteröinti keskusyksikköön.



! HUOMAUTUS!

Patteriventtiileitä ohjaavaa termostaattia ei saa käyttää samanaikaiseen lattialämmityksen ohjaukseen. Varmista oikeat säädöt tekemällä muistiinpanoja asennuksen aikana.

! HUOMAUTUS!

Jos kanavaan on jo rekisteröity kaksi patteritermostaattia, rekisteröi kolmas patteritermostaatti järjestyksessä seuraavana olevaan kanavaan. Jos termostaattikanavia ei ole riittävästi, niitä voidaan lisätä termostaatin rekisteröintitilassa.

! HUOMAUTUS!

Patteritermostaatin rekisteröinnille ei ole merkkivalosignaalia, jonka avulla voisi tarkistaa, onko patteritermostaatti jo rekisteröity johonkin kanavaan.

! VAROITUS!

Patteritermostaatti on asennettava lämpöpatteriin ennen sen rekisteröimistä keskusyksikköön. Patteritermostaatti kalibroi patteriventtiilin rekisteröinnin jälkeen, jotta sitä voidaan ohjata oikein.

Rekisteröi patteritermostaatti keskusyksikköön seuraavasti:

1. Termostaatti on rekisteröitävä riittävään määrään kanavia, jotta huoneen kaikkia patteritermostaatteja voidaan ohjata keskusyksikön välityksellä. Yhteen kanavaan voidaan rekisteröidä enintään kaksi patteritermostaattia.

Lisätietoja on kohdassa 6.9 Termostaattien rekisteröinti keskusyksikköön.

2. Paina keskusyksikön **OK**-painiketta, kunnes ensimmäisen rekisteröimättömän kanavan merkkivalo alkaa vilkkua punaisena. Jos kaikki kanavat on rekisteröity termostaattien kanssa, merkkivalo vilkkuu vuorotellen punaisena ja vihreänä.

3. Siirrä kohdistin (punaisena vilkkuva merkkivalo) halutun termostaattikanavan kohdalle (vihreänä vilkkuva merkkivalo) painikkeen < tai > avulla. Merkkivalo vilkkuu punaisena ja vihreänä.

Jos ensimmäiseksi valittu kanava on jo täynnä, siirrä kohdistin järjestyksessä seuraavan termostaattikanavan kohdalle.

4. PATERITERMOSTAATTI T-162

- 4.1 Pidä patteritermostaatin painikkeita - ja + samanaikaisesti painettuina, kunnes näyttöön tulee teksti **CnF** (määritä) ja tiedonsiirtokuvake. Näytössä näkyy teksti **Con**, ja valitun kanavan merkkivalo keskusyksikössä alkaa palaa vihreänä, kun rekisteröinti on valmis.

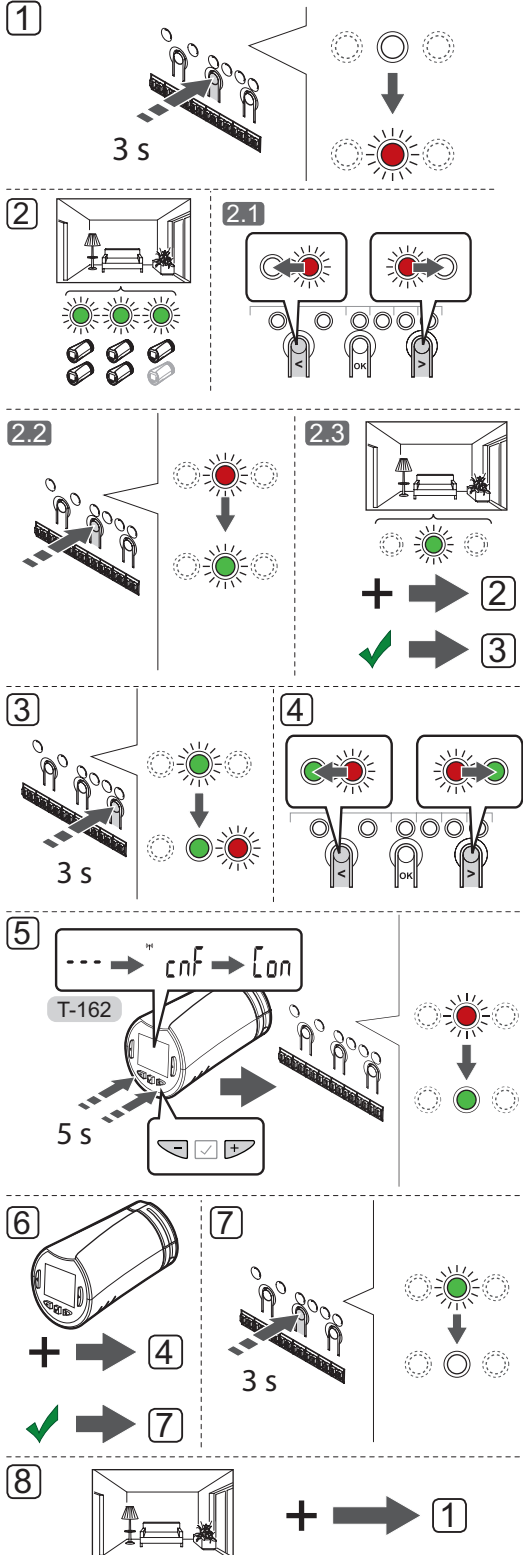
Huomautus! Mikäli patteritermostaatin näytössä näkyy ---, rekisteröinti epäonnistui. Yritä rekisteröidä patteritermostaatti järjestyksessä seuraavana olevaan kanavaan toistamalla vaiheet 2 ja 3, mikäli valittuun kanavaan on jo rekisteröity kaksi patteritermostaattia.

5. Paina jotakin keskusyksikön painiketta ja toista vaiheet 3 ja 4, kunnes kaikki patteritermostaattit on rekisteröity.
6. Päätä rekisteröinti painalla keskusyksikön **OK**-painiketta, kunnes vihreät merkkivalot sammuvat ja järjestelmä palaa käyttötilaan.

Rekisteröityjen patteritermostaattien rekisteröinnin poistaminen edellyttää, että keskusyksikköä ohjaavan termostaatin rekisteröinti poistetaan myös. *Ks kappale 11.6 Kanavien rekisteröinnin poistaminen keskusyksiköstä.*

8.8 Patteritermostaatin rekisteröinti keskusyksikköön huoneissa, joihin ei ole asennettu termostaattia

Alla olevassa kuvassa esitetään patteritermostaatin rekisteröinti keskusyksikköön.



! HUOMAUTUS!

Jos kanavaan on jo rekisteröity kaksi patteritermostaattia, rekisteröi kolmas patteritermostaatti järjestyksessä seuraavana olevaan kanavaan. Jos termostaattikanavia ei ole riittävästi, niitä voidaan lisätä termostaatin rekisteröintitilassa.

! HUOMAUTUS!

Patteritermostaatin rekisteröinnille ei ole merkkivalosignaalia, jonka avulla voisi tarkistaa, onko patteritermostaatti jo rekisteröity johonkin kanavaan.

! VAROITUS!

Patteritermostaatti on asennettava lämpöpattertiin ennen sen rekisteröimistä keskusyksikköön. Patteritermostaatti kalibroi patteriventtiilin rekisteröinnin jälkeen, jotta sitä voidaan ohjata oikein.

Rekisteröi patteritermostaatti keskusyksikköön seuraavasti:

1. Paina keskusyksikön **OK**-painiketta, kunnes ensimmäisen rekisteröimättömän kanavan merkkivalo alkaa vilkkua punaisena. Jos kaikki kanavat on rekisteröity termostaattien kanssa, merkkivalo vilkkuu vuorotellen punaisena ja vihreänä.
2. Valitse termostaatin kanava.
 - 2.1 Siirrä kohdistin (punaisena vilkkuva merkkivalo) huoneen ensimmäisen tyhjän kanavan kohdalle (merkkivalo ei pala tai vilku) painikkeen < tai > avulla. Merkkivalo vilkkuu punaisena.
 - 2.2 Valitse rekisteröintikanava painamalla **OK**-painiketta. Valitun kanavan merkkivalo alkaa vilkkua vihreänä.
 - 2.3 Määritä tarvittava määrä kanavia huonetta varten toistamalla vaiheet 2.1 ja 2.2 riittävän monta kertaa.
3. Pidä keskusyksikön painiketta > painettuna, kunnes valittujen kanavien merkkivalo palaa vihreänä ja järjestyksessä seuraavan kanavan merkkivalo alkaa vilkkua punaisena. Tällöin luodaan uusi kanava, johon ei ole määritetty termostaattia.

- Siirrä kohdistin (punaisena vilkkuva merkkivalo) huoneen ensimmäisen termostaattikanavan kohdalle (vihreä merkkivalo) painikkeen < tai > avulla. Merkkivalo vilkkuu punaisena ja vihreänä.

Jos ensimmäiseksi valittu kanava on jo täynnä, siirrä kohdistin järjestyksessä seuraavan kanavan kohdalle.

5. PATTERNTERMOSTAATTI T-162

- Pitä patteritermostaatin painikkeita - ja + samanaikaisesti painettuina, kunnes näyttöön tulee teksti **CnF** (määritä) ja tiedonsiirtokuvake. Näytössä näkyy teksti **Con**, ja valitun kanavan merkkivalo keskusyksikössä alkaa palaa vihreänä, kun rekisteröinti on valmis.

Huomautus! Mikäli patteritermostaatin näytössä näkyy ---, rekisteröinti epäonnistui. Yritä rekisteröidä patteritermostaatti järjestyksessä seuraavana olevaan kanavaan toistamalla vaiheet 2.1 ja 2.2, mikäli valittuun kanavaan on jo rekisteröity kaksi patteritermostaattia.

- Paina jotakin keskusyksikön painiketta ja toista vaiheet 4 ja 5, kunnes kaikki patteritermostaatit on rekisteröity.
- Päätä rekisteröinti painalla keskusyksikön **OK**-painiketta, kunnes vihreät merkkivalot sammuvat ja järjestelmä palaa käyttötilaan.
- Rekisteröi kaikkien huoneiden patteritermostaatit toistamalla vaiheet 1–7.

Rekisteröityjen patteritermostaattien rekisteröinnin poistaminen edellyttää, että keskusyksikköä ohjaavan termostaatin rekisteröinti poistetaan myös. *Ks kappale 11.6 Kanavien rekisteröinnin poistaminen keskusyksiköstä.*

9 Uponor Smatrix Wave PLUS -käyttöpaneelin asentaminen

Järjestelmään voidaan kytkeä seuraavat käyttöpaneelit:

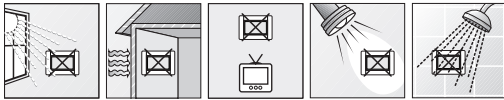
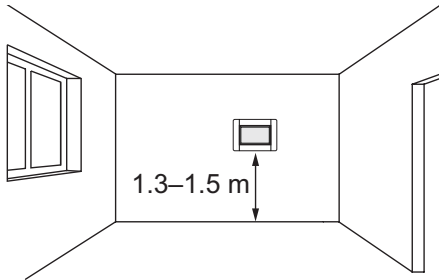
- Uponor Smatrix Wave PLUS Käyttöpaneeli I-167

Käyttöpaneeliin voi rekisteröidä ja se voi ohjata enintään neljää keskusyksikköä.

9.1 Käyttöpaneelin sijoittaminen

Tarkasta asennuksen valmisteluohjeet (*katso kohta 4.2 Asennuksen valmistelu*), ja sijoita käyttöpaneeli seuraavien ohjeiden mukaan:

1. Valitse sisäseinä ja sijoita laite 1,3–1,5 metrin korkeudelle lattiasta.
2. Varmista, ettei käyttöpaneeli ole suorassa auringonpaisteessa.
3. Varmista, ettei seinän kautta tuleva auringonlämpö lämmitä käyttöpaneelia.
4. Varmista, ettei käyttöpaneelin lähellä ole lämmönlähdettä, kuten televisiota, elektronisia laitteita, tulisijaa, kohdevaloja tai vastaavaa.
5. Varmista, ettei käyttöpaneelin lähellä ole kosteutta tai vesiroiskeita muodostavia kohteita (IP20).
6. Varmista, että käyttöpaneeli on asetettu vähintään 40 cm etäisyydelle keskusyksiköstä häiriöiden välttämiseksi.



9.2 Käyttöpaneelin kiinnittäminen seinään

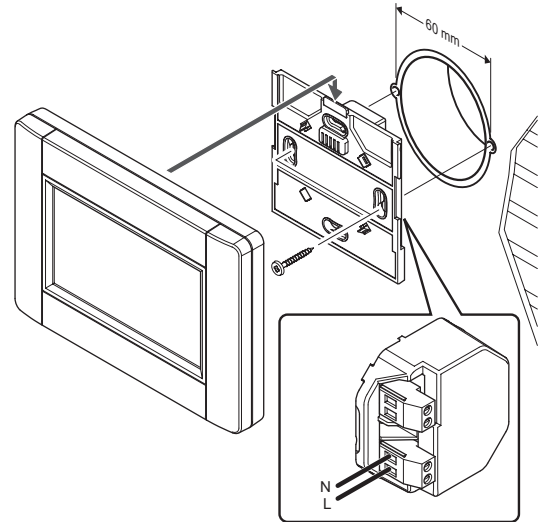
KIINNITTÄMINEN SEINÄKIINNIKKEELLÄ (SUOSITUS)

Alla olevassa kuvassa näkyvät seinäkiinnikkeen tarvitsemat asennusreiät, laitteen kiinnitys sekä virran kytkeminen laitteeseen.



VAARA!

Suljettujen 230 V AC -suojakoteloiden takana olevien komponenttien asennus- ja huoltotöitä saa tehdä vain ammattitaitoinen sähköasentaja.



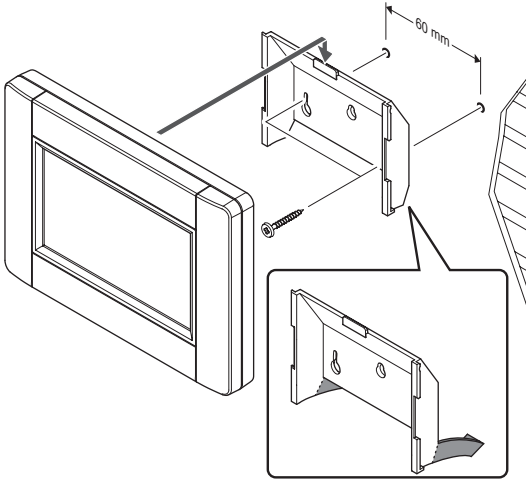
PÖYTÄTELINEEN KÄYTTÄMINEN

Alla olevassa kuvassa esitetään asennusreikien sijainnit pöytätelinettä käytettäessä, pöytätelineen mukauttaminen ja keskusyksikön kiinnittäminen.



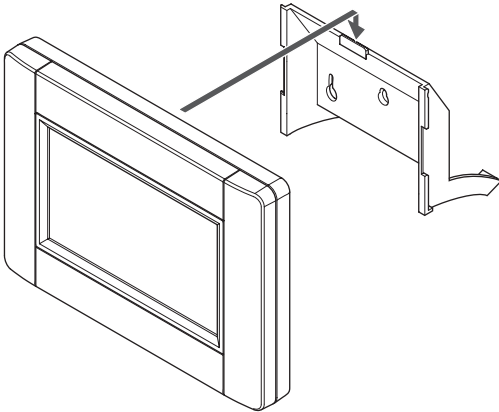
HUOMAUTUS!

Pöytätelineen osia pitää mukauttaa ennen sen kiinnittämistä seinään.



9.3 Kiinnittäminen pöytätelineeseen

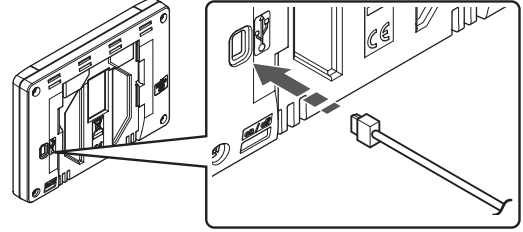
Käyttöpaneelin kiinnittäminen pöytätelineeseen on kuvattu alla olevassa kuvassa.



9.4 Latauskaapeli

Käyttöpaneeli latautuu ollessaan kiinnitettynä seinäkiinnikkeeseen, mutta tarvittaessa sitä voidaan ladata käyttämällä tavallista mini-USB-kaapelia.

Kaapelin liitäntäkohta on kuvattu alla olevassa kuvassa.



9.5 Aloitusopas

Kosketusnäytölle avautuu opastettu käynnistysjako, kun käyttöpaneeli käynnistetään ensimmäisen kerran sekä silloin, kun laitteen oletusasetukset on palautettu.

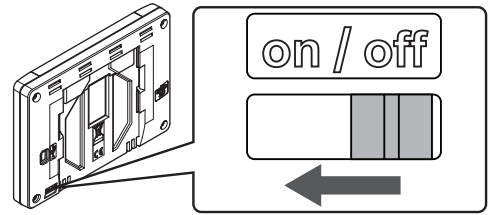


HUOMAUTUS!

Aseta keskusyksikkö järjestelmälaitteiden rekisteröintitilaan ennen käyttöpaneelin virran kytkemistä.

VIRRAN KYTKEMINEN KÄYTTÖPANEELIIN

Virtakytkin sijaitsee käyttöpaneelin takakannen vasemmassa alakulmassa. Käyttöpaneeliin kytkeytyy virta, kun se on yhdistetty virtalähteeseen.



Opastettu käynnistys etenee seuraavasti:

Ei	Kuvaus
1	Aseta kieli.
2	Aseta esitystapa.
3	Aseta päivämäärä ja kellonaika.
4	Lämmitys- ja/tai viilennysjärjestelmän asetukset
5	Rekisteröi käyttöpaneeli keskusyksikköön.

Kaikkiin asetuksiin pääsee myös käyttöpaneelin valikkojärjestelmästä.

Käyttöpaneelin valikkojen selaaminen:

Kuvake	Kuvaus
	Siirry Koti-valikkoon
	Takaisin/Peruuta muutokset (jos niitä ei ole tallennettu)
	Luetteloiden vieritys ylös ja alas
	Valikkojen vieritys sivusuunnassa tai (mahdollisen) alavalikon vaihtaminen
	Asetusten peruuttaminen ja paluu edelliseen valikkoon
	Siirtyminen edelliseen kenttään
	Arvon vähentäminen
	Arvon lisääminen
	Siirtyminen seuraavaan kenttään
	Asetusten vahvistaminen ja paluu edelliseen valikkoon tai siirtyminen opastetun käynnistyksen seuraavaan vaiheeseen
	Asetukset Käytössä joissakin valikoissa, joissa parametreille on tarkempia asetuksia

Lisätietoja on *kohdassa 16 Uponor Smatrix Wave PLUS* -käyttöpaneelin käyttäminen.

ASETA KIELI.

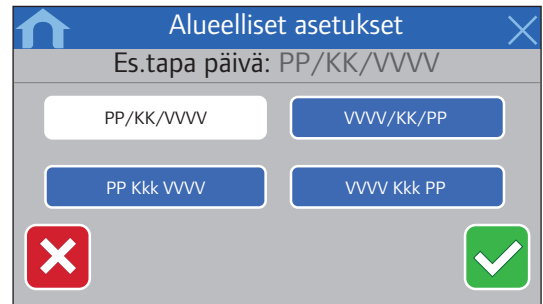
Käyttöpaneelia voi käyttää useilla kielillä. Käyttöpaneeli sisältää yleisimmät kielet valmiiksi, mutta lisää käyttökieliä voi ladata microSD-kortin avulla.



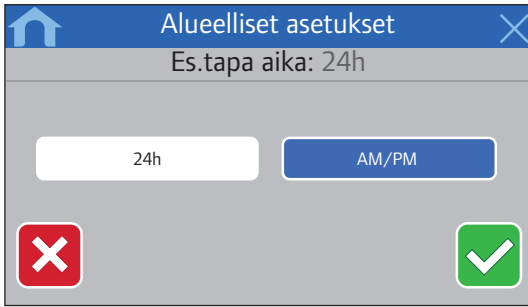
1. Valitse luettelosta haluamasi kieli lippu-merkkiä painamalla.
2. Vahvista ja jatka opastetun käynnistyksen seuraavaan vaiheeseen.

ASETA ESITYSTAPA.

Aseta maassa käytettävät päivämäärä- ja kellonaika-asetukset.



1. Valitse haluamasi esitysmuoto päivämäärälle.
2. Vahvista ja jatka opastetun käynnistyksen seuraavaan vaiheeseen.



3. Valitse haluamasi esitysmuoto kellonajalle.
4. Vahvista ja jatka opastetun käynnistyksen seuraavaan vaiheeseen.

ASETA PÄIVÄMÄÄRÄ JA KELLONAIKA.

Järjestelmän päivämäärä ja kellonaika asetetaan seuraavasti:



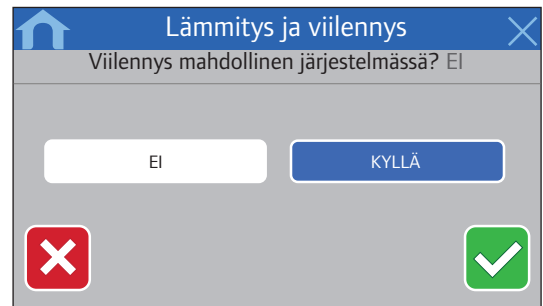
1. Aseta nykyinen päivämäärä.
2. Vahvista ja jatka opastetun käynnistyksen seuraavaan vaiheeseen.



3. Aseta nykyinen kellonaika.
4. Vahvista ja jatka opastetun käynnistyksen seuraavaan vaiheeseen.

VALITSE, KÄYTETÄÄNKÖ JÄRJESTELMÄSSÄ VIILENNYSTÄ.

Määritä, onko järjestelmässä viilennysmahdollisuutta vai ei.

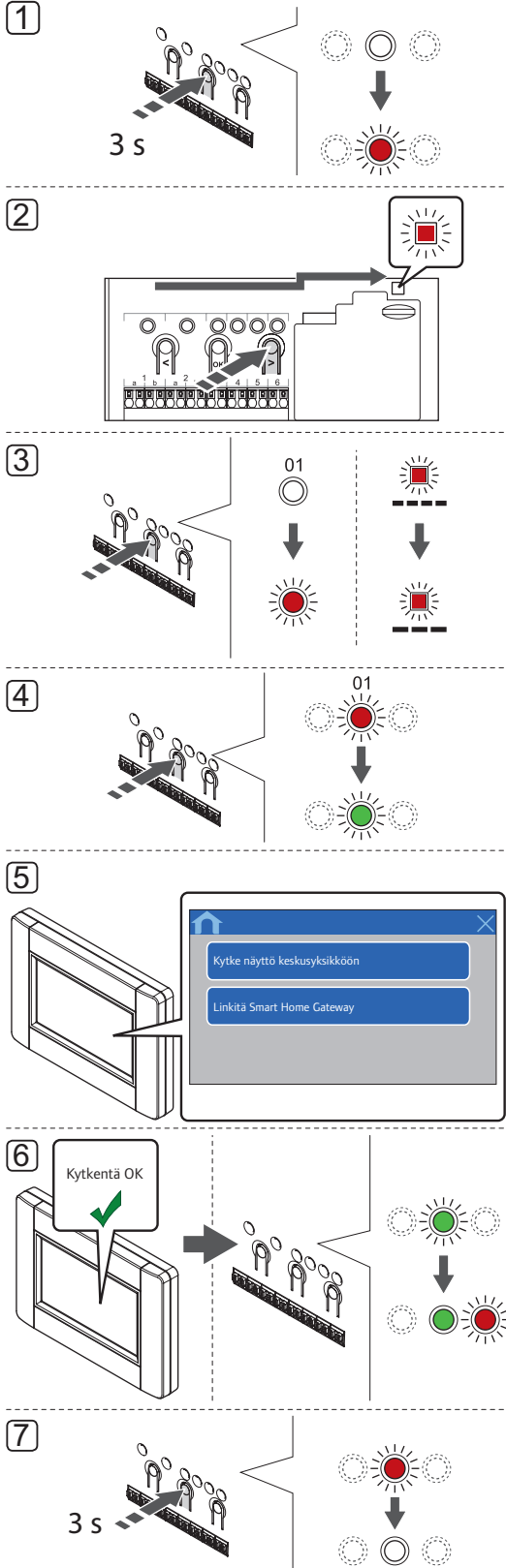


1. Valitse, onko järjestelmässä viilennysmahdollisuutta.
2. Vahvista ja jatka opastetun käynnistyksen seuraavaan vaiheeseen.

REKISTERÖI KÄYTTÖPANEELI KESKUSYKSIKKÖÖN.

Käyttöpaneeli voi ohjata järjestelmää vain, mikäli se on rekisteröity keskusyksikköön.

Käyttöpaneeliin voi rekisteröidä ja se voi ohjata enintään neljää keskusyksikköä.



! HUOMAUTUS!

Ennen käyttöpaneelin rekisteröintiä järjestelmään on rekisteröitävä vähintään yksi termostaatti.

! VAROITUS!

Varmista, että keskusyksikkö on käyttötilassa. Lisätietoja käyttötilasta poistumisesta on kohdassa 11.4 Käyttötila > Käyttötilaan palaaminen.

Käyttöpaneelin rekisteröinti keskusyksikköön:

1. Paina **OK**-painiketta, kunnes yksi kanavamerkkivalo alkaa vilkkua.
2. Siirrä kohdistin (punaisena vilkkuva merkkivalo) virtalähteen merkkivalon kohdalle painikkeen < tai > avulla.
3. Siirry järjestelmälaitteen rekisteröintitilaan painamalla **OK**-painiketta (virran merkkivalo). Virtalähteen merkkivalo alkaa vilkkua kaavalla pitkä välähdys - lyhyt tauko - pitkä välähdys. Kanavan 1 merkkivalo alkaa vilkkua punaisena.
4. Valitse kanava 1 painamalla **OK**-painiketta. Kanavan merkkivalo alkaa vilkkua vihreänä.
5. **KÄYTTÖLIITTYMÄN PIKAOPPAAN KÄYTTÖ:**

5.1 Noudata Aloitussoppan kappaleen 9.5 ohjeita. Odota, että **Kytke kosketusnäyttö keskusyksikköön** -painike tulee esiin.

5.2 Paina **Rekisteröi kosketusnäyttö keskusyksikköön** -vaihtoehtoa, jolloin rekisteröinti käynnistyy.

KÄYTTÖLIITTYMÄN VALIKOIDEN KÄYTTÖ:

5.1 Siirry **Radioyhteys**-valikkoon (**Päävalikko > Perusasetukset**).

5.2 Paina **Rekisteröi kosketusnäyttö keskusyksikköön** -vaihtoehtoa, jolloin rekisteröinti käynnistyy.

6. Käyttöpaneeli rekisteröidään keskusyksikköön. Valitun kanavan merkkivalo keskusyksikössä alkaa palaa vihreänä, kun rekisteröinti on valmis.
7. Päätä rekisteröinti painamalla keskusyksikön **OK**-painiketta, kunnes vihreät merkkivalot sammuvat ja järjestelmä palaa käyttötilaan.

Katso tietoja käyttöpaneelin rekisteröinnin poistamisesta *kohdasta*

11.6 Kanavien rekisteröinnin poistaminen keskusyksiköstä.

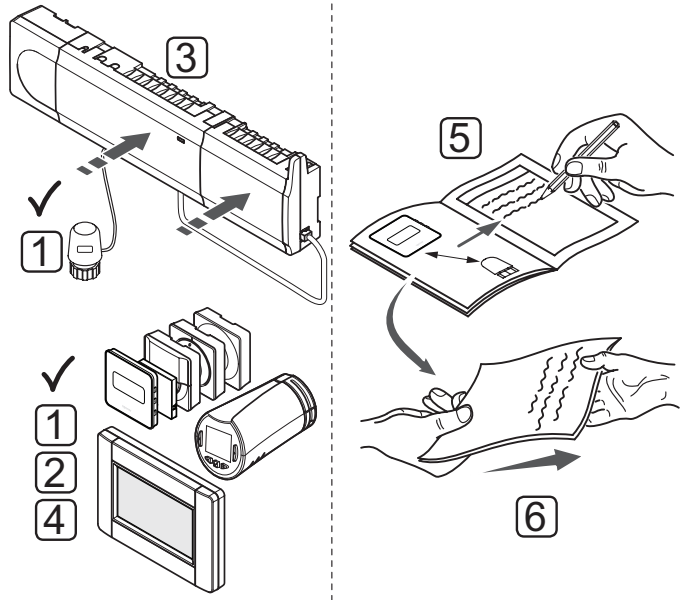
10 Asennuksen viimeistely

Tarkista järjestelmä kokonaan:

1. Tarkasta järjestelmän termostaatit ja varmista, että mahdolliset patteritermostaatit (mikäli asennettu), toimivat oikein.

Käännä termostaatin asetus maksimilämpötilaan niin, että lämmityskäskey annetaan, ja varmista, että toimilaite lähtee toimintaan.

2. Aseta termostaatteihin ja käyttöpaneeliin (mikäli käytössä, vain Wave PLUS -järjestelmät) halutut käyttöasetukset.
3. Sulje keskusyksikön kannet.
4. Kiinnitä termostaatit ja käyttöpaneeli (mikäli käytössä, vain Wave PLUS -järjestelmät) seinään.
5. Tulosta ja täytä ohjekirjan lopusta löytyvä Asennusraportti.
6. Luovuta opas ja kaikki järjestelmän tiedot järjestelmän käyttäjälle.



11 Uponor Smatrix Wave / Wave PLUS -keskusyksikön käyttäminen

Uponor Smatrix Wave/Wave PLUS -järjestelmä ohjaa lattialämmitys-/viilennysjärjestelmää asiakkaan tarpeiden mukaan. Lämpötiloja säädetään kuhunkin huoneeseen sijoitetuilla termostaateilla tai mahdollisella kosketusnäytöllisellä käyttöpaneelilla (vain Wave PLUS -järjestelmät).

11.1 Toimintaperiaate

Kun termostaatti mittaa asetusarvoa matalamman (lämmitys) tai korkeamman (viilennys) lämpötilan, se luo ja lähettää keskusyksikölle pyynnön muuttaa huoneen lämpötilaa. Keskusyksikkö avaa toimilaitteen käytössä olevan toimintatilan ja muiden asetusten mukaisesti. Kun asetuslämpötila on saavutettu, siitä lähetetään tieto eteenpäin ja toimilaitteet sulkeutuvat.

11.2 Normaali toiminta ilman valinnaisia aikataulutettuja ohjelmia

Kun järjestelmä toimii normaalitilassa:

- **Lämmitys-toimintatilassa** toimilaitteet ovat auki, kun huonelämpötilat ovat termostaatteihin asetettuja lämpötiloja alhaisemmat.
- **Viilennystilassa** toimilaitteet ovat auki, kun huonelämpötilat ovat termostaatteihin asetettuja lämpötiloja korkeammat.

Katso tietoja käyttöpaneelin käyttämisestä kohdasta 16 Uponor Smatrix Wave PLUS -käyttöpaneelin käyttäminen.

Katso tietoja analogisten termostaattien käyttämisestä kohdasta 12 Analogisten Uponor Smatrix Wave / Wave PLUS -termostaattien käyttäminen.

Katso tietoja digitaalisten termostaattien käyttämisestä kohdasta 13 Digitaalisten Uponor Smatrix Wave / Wave PLUS -termostaattien käyttäminen.

Kappaleessa 15 Digitaalisten Uponor Smatrix Wave -termostaattien käyttäminen on tietoja patteritermostaattien käyttämisestä.

11.3 Käyttäminen aikataulutettujen ohjelmien kanssa

Aikatauluohjelmat tarjoavat tilaisuuden Comfort- ja ECO-tilojen vaihteluun halutuissa huoneissa 7-päiväisen ohjelman mukaan. Toiminto optimoi järjestelmän ja säästää energiaa.

Aikatauluohjelmien käyttäminen vaatii vähintään yhden seuraavista:

- Uponor Smatrix Wave Digitaalinen termostaatti Prog.+RH T-168
- Uponor Smatrix Wave Ajastin I-163 (vain Wave)
- Uponor Smatrix Wave PLUS Käyttöpaneeli I-167 (vain Wave PLUS -järjestelmät)

Katso tietoja termostaatin käyttämisestä kohdasta 13 Digitaalisten Uponor Smatrix Wave / Wave PLUS -termostaattien käyttäminen.

Katso tietoja ajastimen käyttämisestä kohdasta 14 Uponor Smatrix Wave -ajastimen käyttäminen.

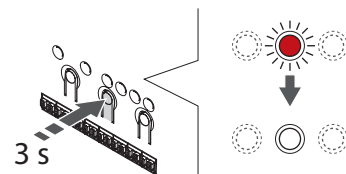
Katso tietoja käyttöpaneelin käyttämisestä kohdasta 16 Uponor Smatrix Wave PLUS -käyttöpaneelin käyttäminen.

11.4 Käyttötila

Keskusyksikkö toimii normaalisti käyttötilassa.

KÄYTTÖTILAAN PALAAMINEN

Jos keskusyksikkö on rekisteröintitilassa tai pakotetussa toimintatilassa, käyttötilaan palataan painamalla **OK**-painiketta, kunnes merkkivalot sammuvat (noin 3 sekuntia).

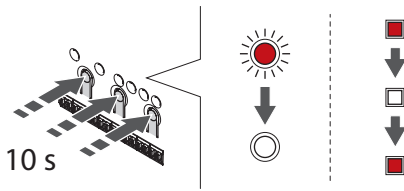


11.5 Keskusyksikön nollaaminen

Jos järjestelmässä on ongelmia, esimerkiksi kanavien rekisteröinti ei onnistu kunnolla, keskusyksikkö on nollattava. Seuraavassa kuvassa näkyy keskusyksikön nollauspainikkeen sijainti.

Keskusyksikön nollaaminen:

1. Varmista, että keskusyksikkö on käyttötilassa.
Jos se on rekisteröintitilassa tai pakotetussa toimintatilassa, paina **OK**-painiketta noin 5 sekuntia tai kunnes merkkivalot sammuvat.
2. Paina painikkeita **<**, **OK** ja **>** yhtä aikaa (noin 10 sekuntia), kunnes virran merkkivalo vilkkuu ja kaikkien kanavien merkkivalot sammuvat. Tällöin kaikki asetukset katoavat ja ohjelma on siirtynyt käyttötilaan.

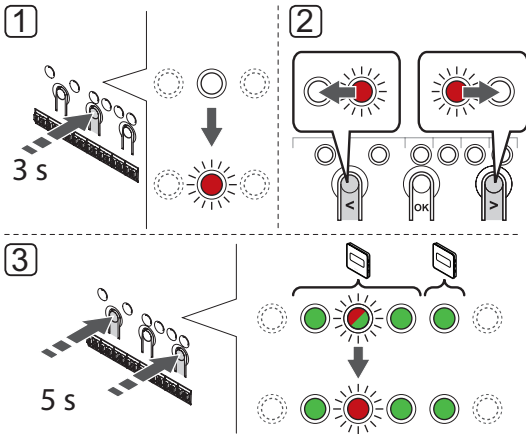


3. Keskusyksikön nollauksen jälkeen asennus ja rekisteröinti on tehtävä uudelleen.

11.6 Kanavien rekisteröinnin poistaminen keskusyksikössä

YHDEN KANAVAN REKISTERÖINNIN POISTAMINEN

Jos kanava on väärin rekisteröity tai termostaatin rekisteröinti on tehtävä uudelleen, voimassa oleva rekisteröinti voidaan poistaa keskusyksiköstä.



VAROITUS!

Varmista, että keskusyksikkö on käyttötilassa. Lisätietoja käyttötilasta poistumisesta on kohdassa 11.4 Käyttötila > Käyttötilaan palaaminen.

Kanavan rekisteröinnin poistaminen:

1. Paina keskusyksikön **OK**-painiketta, kunnes kanavan 1 merkkivalo vilkkuu punaisena/vihreänä tai ensimmäinen rekisteröimätön kanava vilkkuu punaisena.
2. Poista rekisteröinti siirtämällä kohdistin (punaisena vilkkuva merkkivalo) rekisteristä poistettavan kanavan (vilkkuu vihreänä, jos on rekisteröity) kohdalle painikkeen **<** tai **>** avulla.
3. Pidä painikkeita **<** ja **>** samanaikaisesti painettuina (noin 5 sekunnin ajan), kunnes valitun kanavan merkkivalo alkaa vilkkua punaisena.

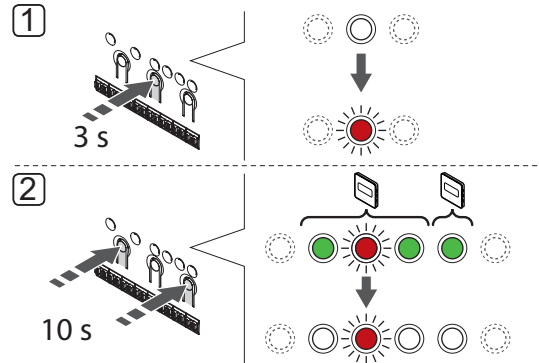
REKISTERÖINNIN POISTAMINEN KAIKISTA KANAVISTA

Mikäli yksi tai useampi kanava on rekisteröity väärin, kaikki rekisteröinnit voidaan poistaa myös yhtä aikaa alla olevassa kuvassa esitetyllä tavalla.



HUOMAUTUS!

Myös keskusyksikön rekisteröinti on poistettava käyttöpaneelista. Voit poistaa rekisteröinnin valikkokohtasta **Päävalikko > Perusasetukset > Yhteys**.



VAROITUS!

Varmista, että keskusyksikkö on käyttötilassa. Lisätietoja käyttötilasta poistumisesta on kohdassa 11.4 Käyttötila > Käyttötilaan palaaminen.

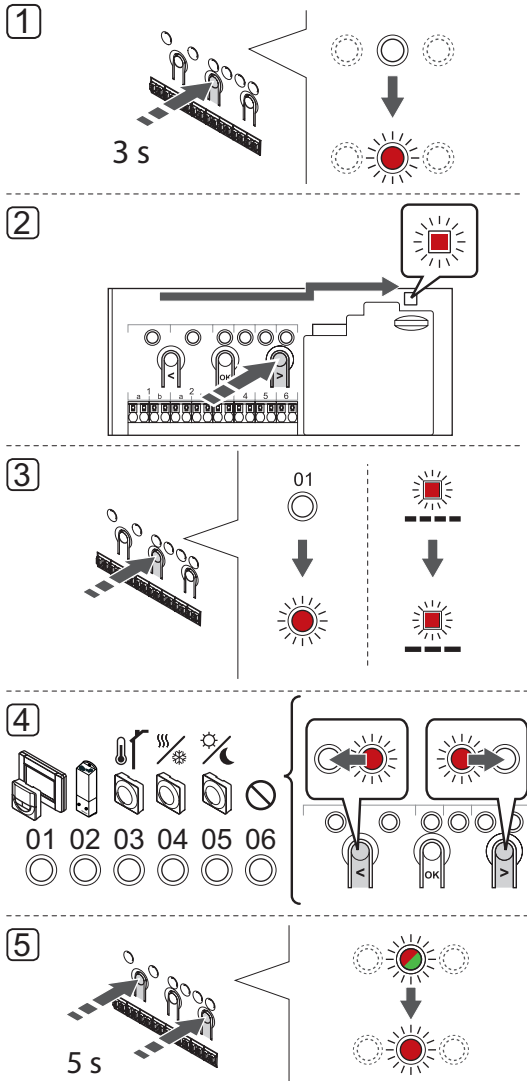
Kaikkien kanavien rekisteröinnin poistaminen:

1. Paina keskusyksikön **OK**-painiketta, kunnes kanavan 1 merkkivalo vilkkuu punaisena/vihreänä tai ensimmäinen rekisteröimätön kanava vilkkuu punaisena.
2. Pidä painikkeita **<** ja **>** painettuina samanaikaisesti (noin 10 sekunnin ajan), kunnes kaikkien kanavien merkkivalot sammuvat yhtä lukuun ottamatta. Yksi merkkivalo jää vilkkumaan punaisena.

JÄRJESTELMÄLAITTEEN REKISTERÖINNIN

POISTAMINEN

Jos kanava on rekisteröity järjestelmälaitteeseen väärin, rekisteröinti voidaan poistaa alla olevassa kuvassa esitetyllä tavalla.



HUOMAUTUS!

Myös keskusyksikön (mikäli käytössä, vain Wave PLUS -järjestelmät) rekisteröinti on poistettava käyttöpaneelista. Voit poistaa rekisteröinnin valikkokohdasta **Päävalikko > Perusasetukset > Yhteys**.



VAROITUS!

Varmista, että keskusyksikkö on käyttötilassa. Lisätietoja käyttötilasta poistumisesta on kohdassa 11.4 Käyttötila > Käyttötilaan palaaminen.

Järjestelmälaitteen rekisteröinnin poistaminen:

1. Paina **OK**-painiketta, kunnes yksi kanavamerkkivalo alkaa vilkkua.
2. Siirrä kohdistin (punaisena vilkkuva merkkivalo) virtalähteen merkkivalon kohdalle painikkeen **<** tai **>** avulla.
3. Siirry järjestelmälaitteen rekisteröintitilaan painamalla **OK**-painiketta. Virtalähteen merkkivalo alkaa vilkkua kaavalla pitkä välähdys - lyhyt tauko - pitkä välähdys. Kanava 1 alkaa vilkkua punaisena, tai, mikäli laite on rekisteröity kyseiselle kanavalle, punaisena/vihreänä.
4. Siirrä kohdistin (vilkkuu punaisena) valitun kanavan (vilkkuu vihreänä, jos on rekisteröity) kohdalle painikkeen **<** tai **>** avulla. Katso alla oleva luettelo.
 - 1 = Kosketusnäytöllinen käyttöpaneeli (vain Wave PLUS -järjestelmät)
 - 1 = Ajastin (vain Wave-järjestelmät)
 - 2 = Relemoduuli
 - 3 = Julkinen termostaatti ulkoanturilla
 - 4 = Julkinen termostaatti lämmitys/viilennys-kytkimellä koskettimesta tai (vain Wave Plus -järjestelmissä) lämmitys/viilennys-kytkimellä anturin tuloliitännästä
 - 5 = Julkinen termostaatti Comfort/ECO-kytkimellä
5. Paina painikkeita **<** ja **>** yhtä aikaa noin 5 sekuntia, kunnes valitun kanavan merkkivalo alkaa vilkkua punaisena.

11.7 Keskusyksikön ohjelmiston päivittäminen (vain Wave PLUS)

Ohjelma ja päivitysohjeet löytyvät Uponorin verkkosivustolta.

12 Analogisten Uponor Smatrix Wave / Wave PLUS -termostaattien käyttäminen

Uponor Smatrix Wave/Wave PLUS -järjestelmässä voidaan käyttää kahdentyyppisiä termostaatteja: analogisia ja digitaalisia.

Analogiset termostaattit:

- Uponor Smatrix Wave PLUS Huoneanturi +RH Style T-161
- Uponor Smatrix Wave Termostaatti Julkinen T-163
- Uponor Smatrix Wave Vakiotermostaatti T-165

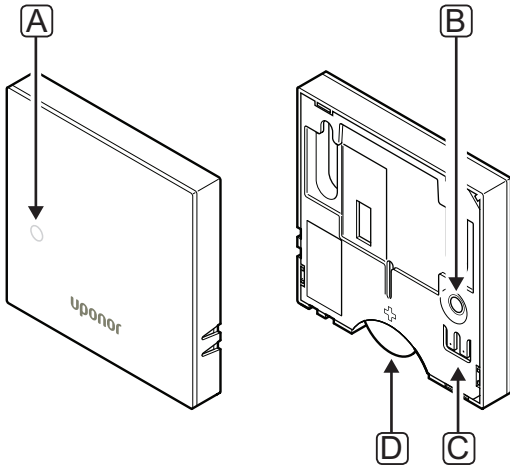
Analogisia termostaatteja ohjataan joko säätöpyörää kääntämällä (T-165), säätämällä laitteen takana olevaa potentiometriä (T-163) tai Wave PLUS -käyttöpaneelista I-167 (T-161, T-163 ja T-165).

12.1 Termostaatin kuvaus

HUONEANTURI T-161

Normaalikäytössä Wave PLUS -käyttöpaneeli I-167 valvoo ja ohjaa termostaattia.

Termostaatin komponentit esitetään alla olevassa kuvassa.



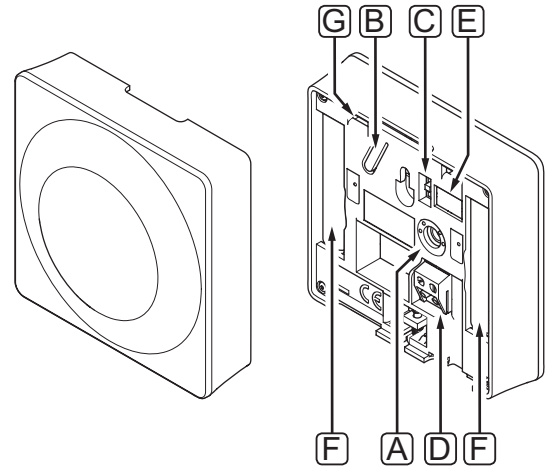
Pos.	Kuvaus
A	Alhaisen paristovarauksen merkkivalo (välähtää kerran kahden tunnin välein)
B	Rekisteröintipainike
C	Ulkoisen anturin liitin (napaisuudella ei ole väliä)
D	Akku

TERMOSTAATTI JULKINEN T-163

Normaalin toiminnan aikana termostaatin takana palaa pieni merkkivalo noin 60 sekuntia, jos järjestelmässä on lämmitys- tai viilennystarve.

Termostaatissa on kytkin, joka lähettää hälytyksen, mikäli laite irrotetaan seinästä rekisteröinnin aikana. Hälytys lähetetään radiosignaalina, joka saa sekä virtalähteen merkkivalon että kyseisen kanavan merkkivalon vilkkumaan.

Termostaatin komponentit esitetään alla olevassa kuvassa.



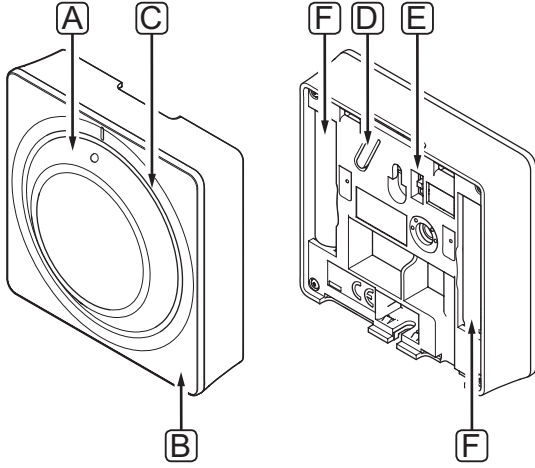
Pos.	Kuvaus
A	Asetusarvolämpötilan potentiometri
B	Rekisteröintipainike
C	Ajastimen estokytkin
D	Ulkoisen anturin liitin (napaisuudella ei ole väliä)
E	DIP-asetuskytkimet
F	Paristot
G	Lämmitys-/viilennystarpeen merkkivalo

FI

VAKIOTERMOSTAATTI T-165

Normaalin toiminnan aikana termostaatin pieni merkkivalo palaa noin 60 sekuntia, jos järjestelmässä on lämmitys- tai viilennystarve.

Termostaatin komponentit esitetään alla olevassa kuvassa.



Pos.	Kuvaus
A	Huonelämpötilan valintalevy
B	Lämmitys-/viilennystarpeen merkkivalo
C	Taustavallo
D	Rekisteröintipainike
E	Ajastimen estokytkin
F	Paristot

12.2 Lämpötilan säätäminen

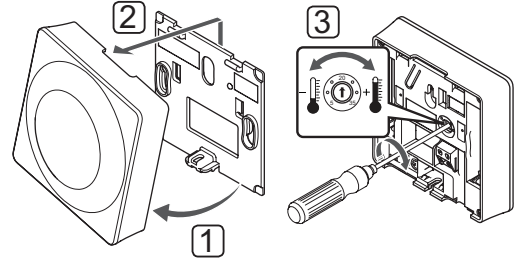
Lämpötilaa säädetään muuttamalla termostaatin asetusarvoa välillä 5–35 °C. Minimi- ja maksimilämpötilojen rajat voidaan asettaa käyttöpaneelissa (vain Wave PLUS).

HUONEANTURI T-161

Termostaatin T-161 asetusarvoa voi muuttaa vain Wave PLUS -käyttöpaneelin I-167 kautta. Jos käyttöpaneelia I-167 ei kytkeä, asetusarvoksi asetetaan kiinteästi 21 °C.

TERMOSTAATTI JULKINEN T-163

Termostaatin asetuslämpötilan säätäminen esitetään alla olevassa kuvassa.



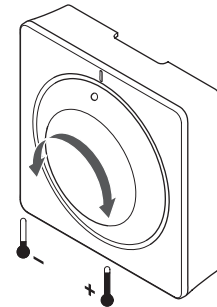
Termostaatin asetuslämpötilan säätäminen:

1. Kallista termostaatti kiinnikkeestä.
2. Irrota se seinästä.
3. Aseta haluttu lämpötila potentiometrillä.
4. Asenna termostaatti takaisin seinälle.

VAKIOTERMOSTAATTI T-165

Lämpötilaa säädetään termostaatin valintalevyllä. Valintalevyn kääntäminen syyttää näytön taustavalon. Valo sammuu, kun painikkeita ei paineta 10 sekuntiin.

Termostaatin asetuslämpötilan säätäminen esitetään alla olevassa kuvassa.



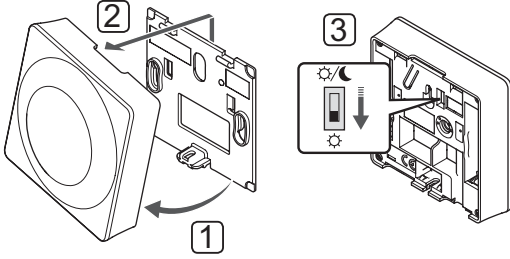
Termostaatin asetuslämpötilan säätäminen:

- Valintalevyn kääntäminen myötäpäivään nostaa lämpötilaa.
- Valintalevyn kääntäminen vastapäivään laskee lämpötilaa.


12.3 Ajastimen toiminnan estäminen (vain T-163 ja T-165)

Termostaattien T-163 ja T-165 takana on kytkin, jolla voidaan estää ajastimen toiminta (Comfort-tila) termostaatin ohjaamissa kanavissa. Kytkin on asetettu tehtaalla asentoon **Comfort/ECO**.

Ajastintoinnin estäminen termostaatissa on kuvattu alla olevassa kuvassa.



Estä ajastin -kytkimen asennon muuttaminen:

1. Kallista termostaatti kiinnikkeestä.
2. Irrota se seinästä.
3. Aseta kytkin Comfort-asentoon, .
4. Asenna termostaatti takaisin seinälle.

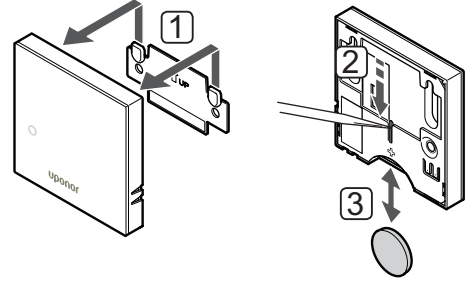
12.4 Paristojen vaihtaminen

TERMOSTAATTI T-161

Termostaatin paristo on vaihdettava, kun merkkivalo vilkkuu (kerran kahden tunnin välein).

Pariston asettamisen jälkeen termostaatti testaa toimintansa automaattisesti. Testi kestää noin 10 sekuntia. Tänä aikana järjestelmän tulosignaalit on estetty ja termostaatin merkkivalo vilkkuu.

Pariston vaihtaminen esitetään alla olevassa kuvassa.



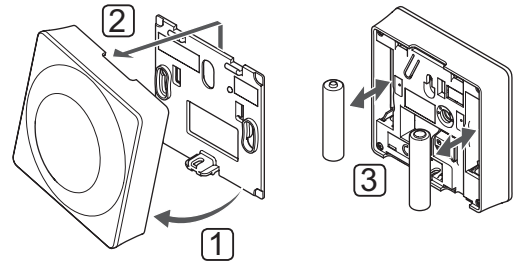
1. Irrota termostaatti seinästä.
2. Poista paristo käyttämällä teräväkärkistä esinettä.
3. Vaihda paristo.

TERMOSTAATIT T-163 JA T-165

Termostaatin paristot on vaihdettava, kun merkkivalo vilkkuu kaksi kertaa lämmitys- tai viilennyspyynnön yhteydessä.

Paristojen asettamisen jälkeen termostaatti testaa toimintansa automaattisesti. Testi kestää noin 10 sekuntia. Tänä aikana järjestelmän tulosignaalit on estetty ja termostaatin merkkivalo vilkkuu.

Paristojen vaihtaminen esitetään alla olevassa kuvassa.



1. Kallista termostaatti kiinnikkeestä.
2. Irrota se seinästä.
3. Vaihda paristot.

12.5 Oletusasetusten palauttaminen

Toiminto palauttaa laitteeseen tehtaalla asetetut arvot.



HUOMAUTUS!

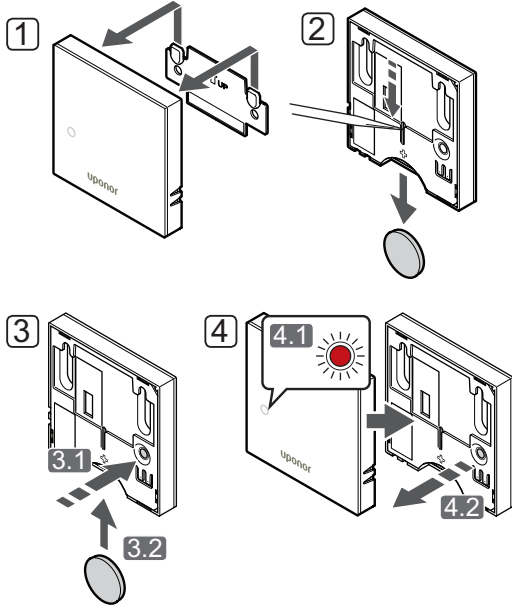
Palauta termostaatin oletusasetukset vain silloin, kun se on todella tarpeen.



HUOMAUTUS!

Oletusasetusten palauttaminen poistaa termostaatista rekisteröintitiedot.

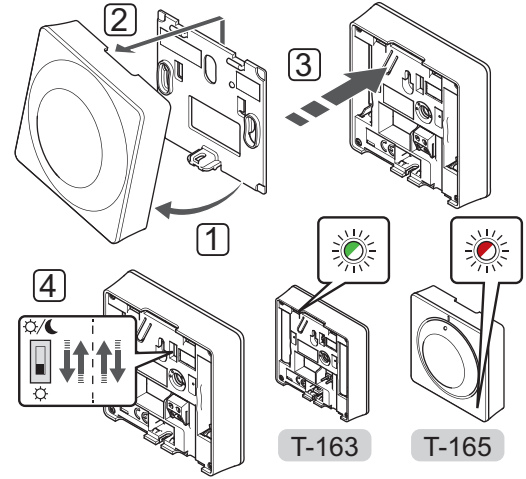
TERMOSTAATTI T-161



Termostaatin oletusasetusten palauttaminen:

1. Irrota termostaatti seinästä.
2. Poista paristo termostaatista.
3. Pidä termostaatin rekisteröintipainiketta painettuna samalla, kun asetat pariston takaisin paikalleen.
4. Vapauta painike noin 10 sekunnin kuluttua, kun merkkivalo alkaa vilkkua.
5. Tämän jälkeen termostaattiin on palautettu oletusasetukset.

TERMOSTAATIT T-163 JA T-165



Termostaatin oletusasetusten palauttaminen:

1. Kallista termostaatti kiinnikkeestä.
2. Irrota se seinästä.
3. Pidä termostaatin rekisteröintipainiketta painettuna, kunnes toimintapyyntömerkkivalo alkaa vilkkua.
4. Muuta ajastimen estokytkimen asentoa kaksi kertaa aloitusasennosta riippumatta.
5. Tämän jälkeen termostaattiin on palautettu oletusasetukset.

13 Digitaalisten Uponor Smatrix Wave / Wave PLUS -termostaattien käyttäminen

Uponor Smatrix Wave/Wave PLUS -järjestelmässä voidaan käyttää kahdentyyppisiä termostaatteja: analogisia ja digitaalisia.

Digitaalisissa termostaateissa on tietoja antava näyttö ja ohjauspainikkeita.

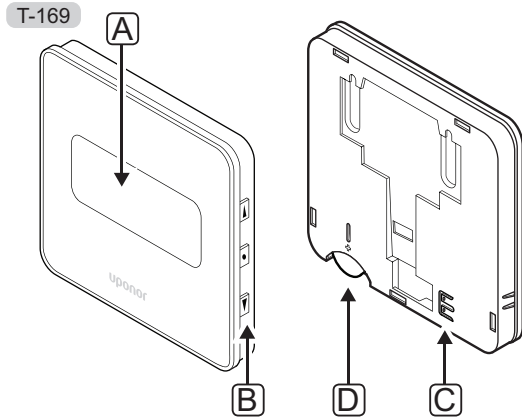
Digitaaliset termostaatit:

- Uponor Smatrix Wave Termostaatti D+RH Style T-169
- Uponor Smatrix Wave Digitaalinen termostaatti Prog.+RH T-168
- Uponor Smatrix Wave PLUS Digitaalinen termostaatti D+RH T-167 (vain Wave PLUS -järjestelmät)
- Uponor Smatrix Wave Digitaalinen termostaatti T-166

13.1 Termostaatin kuvaus

TERMOSTAATTI T-169

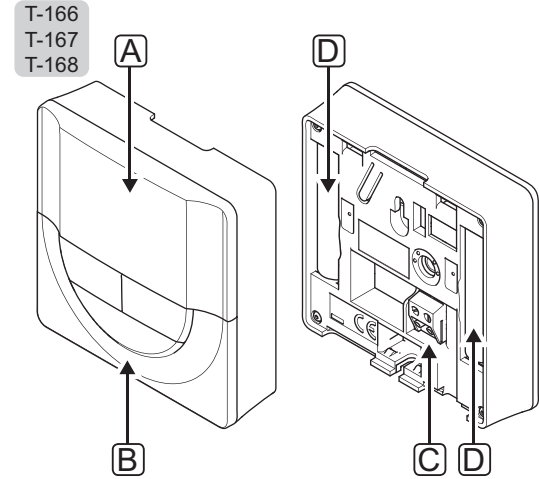
Termostaatin komponentit esitetään alla olevissa kuvissa.



Pos.	Kuvaus
A	Näyttö
B	Painikkeet
C	Ulkoisen anturin liitin (napaisuudella ei ole väliä)
D	Akku

TERMOSTAATIT T-166, T-167 JA T-168

Termostaatin komponentit esitetään alla olevissa kuvissa.



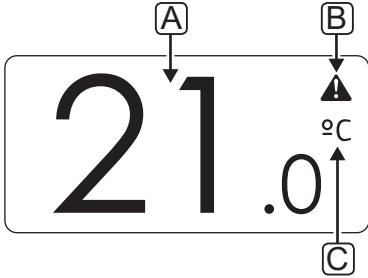
Pos.	Kuvaus
A	Näyttö
B	Painikkeet
C	Ulkoisen anturin liitin (napaisuudella ei ole väliä)
D	Paristot

13.2 Näytön kuvaus

TERMOSTAATTI T-169

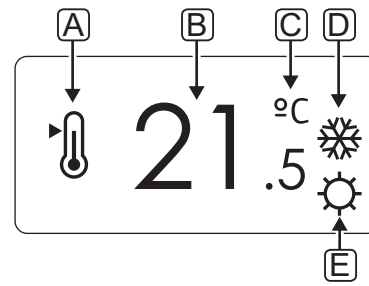
Alla olevissa kuvissa esitetään kaikki eri näytöt ja merkit.

Käyttötila (oletusnäyttö).



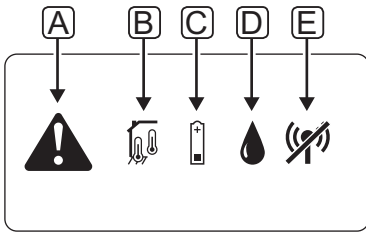
Pos.	Kuvake	Kuvaus
A	21.0	Lämpötilalukema sisältäen merkin + tai -, kaksi digitaalista numeroa, desimaalipilkun ja numeron 0 tai 5
B	!	Hälytyskuvake
C	°C °F	Yksikkö

Asetusarvon muuttaminen



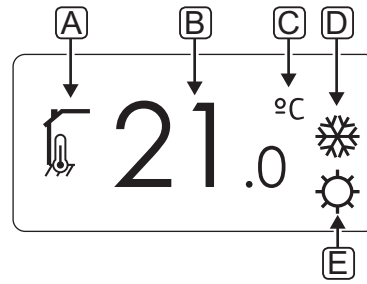
Pos.	Kuvake	Kuvaus
A	🌡️	Asetusarvon muuttaminen -tila
B	21.5	Lämpötilan asetusarvo sisältäen merkin + tai -, kaksi digitaalista numeroa, desimaalipilkun ja numeron 0 tai 5
C	°C °F	Yksikkö
D	🔥 ❄️	Lämmitystarve Viilennystarve
E	☀️ 🌙	Comfort-tila ECO-tila

Hälytykset



Pos.	Kuvake	Kuvaus
A		Hälytystila
B		Viallinen sisälämpötila-anturi
		Viallinen lattia-anturi
		Viallinen eräanturi
		Viallinen ulkolämpötila-anturi
C		Alhainen paristovaraus
D		RH-raja saavutettu
E		Tiedonsiirtovian kuvake

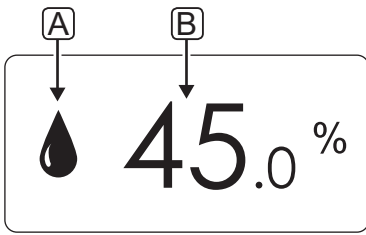
Ohjaustila



Pos.	Kuvake	Kuvaus
A		Nykyinen ohjaustila
		Sisälämpötila
		Nykyinen ohjaustila
		Sisälämpötila ja lattialämpötilan rajoitus
B		Nykyinen ohjaustila
		Etäanturin lämpötilan kuvake
C		Nykyinen ohjaustila
		Ulkolämpötila
B	21.0	Lämpötilan yksikkö, näkyvissä kun merkkiryhmä A näyttää lämpötilaa
C	°C	Yksikkö
	°F	
D		Lämmitystarve
		Viilennystarve
E		Comfort-tila
		ECO-tila
		Loma-tila

FI

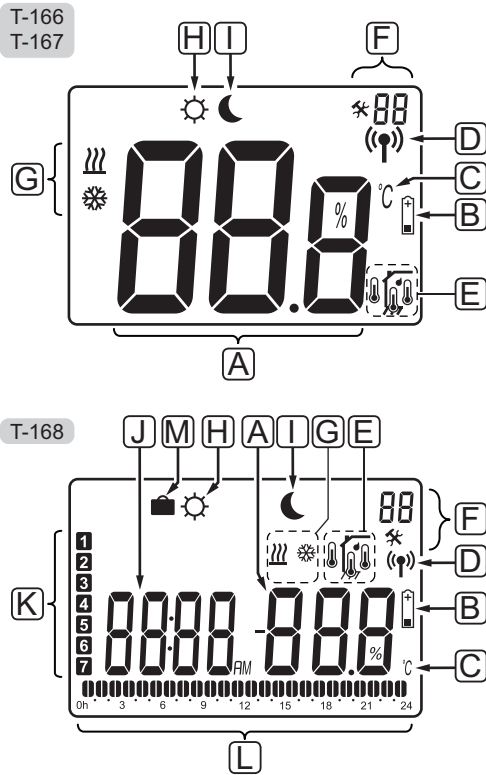
SUhteellinen kosteus













Pos.	Kuvake	Kuvaus
A		Suhteellinen kosteus
B		RH-lukema kahdella numerolla. ilmaistaan %-merkillä

TERMOSTAATIT T-166, T-167 JA T-169

Kuvassa esitetään kaikki kuvakkeet ja merkit, joita näytössä voi näkyä:



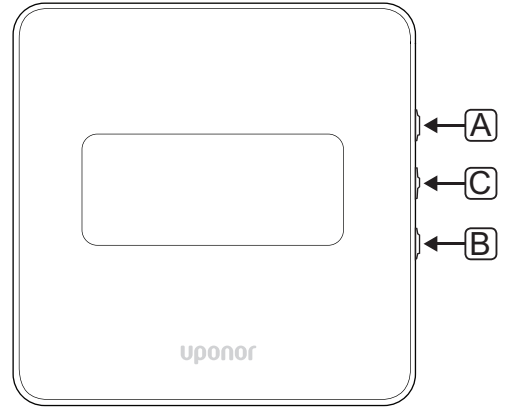
Pos.	Kuvake	Kuvaus
A		Vain mallit T-166 ja T-167 Kolme kirjainta/numeroa sisältävä viestikenttä
		Lämpötilalukema sisältäen merkin + tai -, kaksi digitaalista numeroa, desimaalipilkun ja numeron 0 tai 5
		RH-lukema kahdella numerolla. ilmaistaan %-merkillä
B		Alhainen paristovaraus
C		Lämpötilan yksikkö, näkyvissä kun merkkiryhmä A näyttää lämpötilaa
D		Tiedonsiirtokuvake
E		Sisälämpötila Etälämpötila-anturi (RS-tila) Vilkkuva anturikuvake ja teksti Err kertoo anturiviasta.
		Sisälämpötila ja lattialämpötilan rajoitus Vilkkuva lattia-anturikuvake ja teksti Err kertoo anturiviasta.
		Lattialämpötila Vilkkuva lattia-anturikuvake ja teksti Err kertoo anturiviasta.
		Ulkolämpötila Vilkkuva ulkoanturikuvake ja teksti Err kertoo anturiviasta.
		Vain mallit T-167 ja T-168 RH-raja saavutettu
F		Asetusvalikko
		Asetusvalikon numero

Pos.	Kuvake	Kuvaus
G		Lämmitystarve
		Viilennystarve
H		Comfort-tila
I		ECO-tila
		Vilkkuva kuvake termostaatissa T-166 tai T-167 kertoo järjestelmän olevan lomatilassa.
J		Vain termostaatti T-168 Digitaalinen kello
		Vain termostaatti T-168 Parametrin nimi asetusvalikossa
		Vain termostaatti T-168
		AM/PM-merkintä käytettäessä 12 h -näyttötapaa
		Ei näy, jos termostaatissa käytetään 24 h -näyttötapaa
K		Vain termostaatti T-168 Valittu/aktivoitu viikonpäivä 1 = maanantai 7 = sunnuntai
L		Vain termostaatti T-168 Valittu aika tai aikataulutettu tunti Comfort-tilassa, välillä 0:00–24:00
		Puoli merkkiä = 30 minuuttia
		Koko merkki = 1 tunti
M		Loma-tila

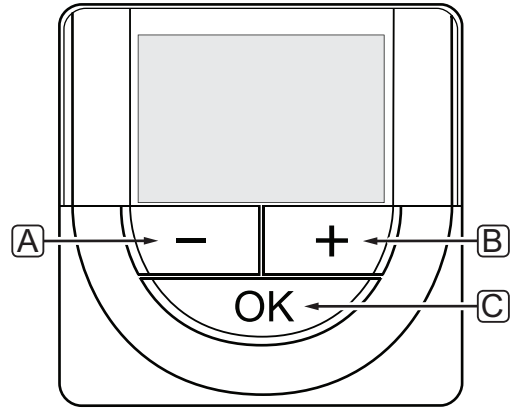
13.3 Toimintapainikkeet

Digitaalisten termostaattien käyttöpainikkeet esitetään alla olevassa kuvassa.

T-169



T-166
T-167
T-168



Pos.	Kuvaus
A	Painikkeilla - ja +:
B	<ul style="list-style-type: none"> säädetään asetuslämpötilaa muutetaan parametreja asetusvalikoissa.
C	OK-painikkeella: <ul style="list-style-type: none"> selataan nykyisiä tietoja ja termostaattiin kytkettyjen antureiden arvoja siirrytään asetusvalikkoihin ja poistutaan niistä vahvistetaan asetuksia.

FI

13.4 Käynnistäminen

Käynnistyksen yhteydessä näytössä näkyy ohjelman versio noin kolmen sekunnin ajan. Sen jälkeen termostaatti siirtyy käyttötilaan.

Kun termostaatti käynnistetään ensimmäisen kerran tai siihen on palautettu oletusasetukset, ohjelmaan on asetettava päivämäärä ja kellonaika (vain termostaatti T-168).

OHJELMAVERSIO

Ohjelman versio näkyy näytössä, kun termostaattiin kytketään virta.

Esimerkkejä:

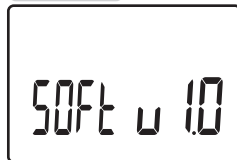
T-169



T-166
T-167



T-168



PÄIVÄMÄÄRÄN JA KELLONAJAN ASETTAMINEN (VAIN TERMOSTAATTI T-168)

Ohjelmaan on asetettava kellonaika ja päivämäärä ensimmäisen käynnistyksen yhteydessä, oletusasetusten palauttamisen jälkeen ja silloin, kun termostaatti on ollut ilman paristoja liian kauan.

Arvoja muutetaan painikkeilla - ja +, ja arvo vahvistetaan painamalla **OK**, jolloin seuraava muokattava arvo tulee näyttöön.



HUOMAUTUS!

Jos mitään painiketta ei paineta noin 8 sekunnin kuluessa, nykyiset arvot tallennetaan ja ohjelma palaa käyttötilaan.

1. Aseta tunnit.



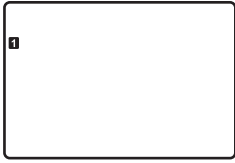
2. Aseta minuutit.



3. Aseta ajan esitystavaksi 12h tai 24h.



4. Aseta viikonpäivä (1 = maanantai, 7 = sunnuntai).



5. Aseta kuukaudenpäivä.



6. Aseta kuukausi.



7. Aseta vuosi.



8. Palaa käyttötilaan painamalla **OK**.

Päivämäärä ja aika voidaan asettaa myös Asetukset-valikossa.

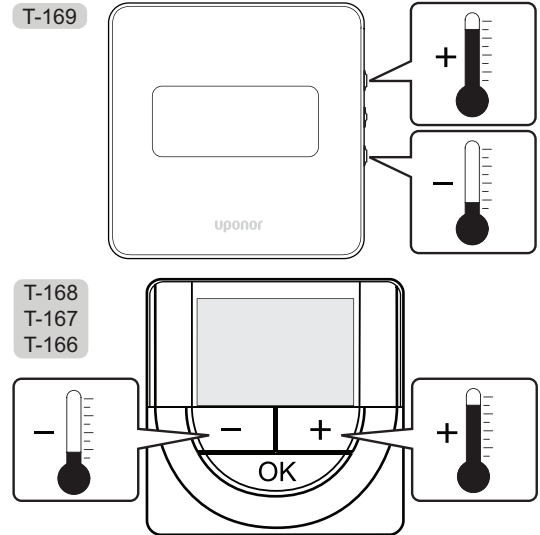
Lisätietoja on kappaleessa 13.9 Asetukset.

13.5 Lämpötilan säätäminen

Lämpötilaa säädetään muuttamalla asetusarvoa termostaatissa.

Muuttaminen tehdään termostaatin painikkeilla. Painikkeiden painaminen sytyttää taustavalon. Valo sammuu, kun painikkeita ei paineta 10 sekuntiin.

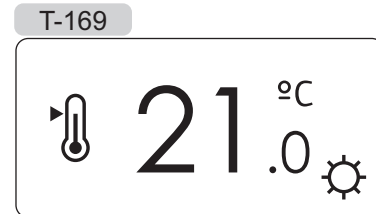
Termostaatin asetustilanteen säätäminen esitetään alla olevassa kuvassa.



Nykyisen ohjaustilan asetustilanteen säätäminen termostaatissa:

1. Paina painiketta - tai + (T-169 = ▼ tai ▲) kerran.

Nykyinen asetusarvo alkaa vilkkua näytössä.



T-166
T-167



T-168



2. Aseta uusi asetustilanteen painamalla painiketta - tai + (T-169 = ▼ tai ▲). Yksi painallus muuttaa arvoa 0,5 astetta.

Kun uusi arvo on asetettu, näyttö palaa muutaman sekunnin kuluttua käyttötilaan ja huonelämpötila näkyy näytössä.

13.6 Käyttötila





Termostaatti toimii normaalisti käyttötilassa.

Käyttötilassa näytössä näkyy kyseisen ohjaustilan tietoja.

13.7 Ohjaustila

Termostaatissa on neljä eri ohjaustilaa, joita muokataan asetusvalikossa.

Ohjaustilat:

T-169	T-166/ T-167/ T-168	Kuvaus
	RT	Huonelämpötila
	RFT	Huonelämpötila käytettäessä ulkoista lattia-anturia
	RS	Etäanturi
	RO	Huonelämpötila käytettäessä etäulkoanturia

Näytössä voi ohjaustilan aikana näkyä erilaisia tietoja. Digitaalisessa termostaatissa T-168 näkyy myös kellonaika ja aikatauluohjelman tiedot.

Annettuja tietoja selataan **OK**-painikkeella.

RT-TOIMINTATILA, HUONELÄMPÖTILA

1. Huonelämpötila (oletus)
2. Hälytysluettelo (näkyy vain, kun termostaatissa T-169 on hälytys)
3. Huonelämpötila, nykyinen ECO-/Comfort-tila ja nykyinen lämmitys-/viilennystarve (vain T-169)
4. Suhteellinen kosteus (vain T-167, T-168 ja T-169)

RFT-TOIMINTATILA, HUONELÄMPÖTILA KÄYTETTÄESSÄ LATTIA-ANTURIA

1. Huonelämpötila (oletus)
2. Hälytysluettelo (näkyy vain, kun termostaatissa T-169 on hälytys)
3. Lattialämpötila, nykyinen ECO-/Comfort-tila ja nykyinen lämmitys-/viilennystarve (vain T-169)
4. Suhteellinen kosteus (vain T-167, T-168 ja T-169)
5. Lattialämpötila (vain T-166, T-167 ja T-168)

RS, ETÄANTURITILA

1. Huonelämpötila (oletus)
2. Hälytysluettelo (näkyy vain, kun termostaatissa T-169 on hälytys)
3. Etäanturi, nykyinen ECO-/Comfort-tila ja nykyinen lämmitys-/viilennystarve (vain T-169)
4. Suhteellinen kosteus (vain T-167, T-168 ja T-169)

RO, ETÄULKOANTURITILA

1. Huonelämpötila (oletus)
2. Hälytysluettelo (näkyy vain, kun termostaatissa T-169 on hälytys)
3. Ulkolämpötila, nykyinen ECO-/Comfort-tila ja nykyinen lämmitys-/viilennystarve (vain T-169)
4. Suhteellinen kosteus (vain T-167, T-168 ja T-169)
5. Ulkolämpötila (vain T-166, T-167 ja T-168)

13.8 Ohjaustilan vaihtaminen

Jos termostaattiin on yhdistetty ulkoinen anturi, anturin lisätoimintojen käyttäminen edellyttää termostaatin ohjaustilan valitsemista.



HUOMAUTUS!

Jos alavalikossa ei paineta mitään painiketta noin 8 sekunnin kuluessa, nykyiset arvot tallennetaan ja ohjelma palaa asetusvalikkoon. Käyttötila palautuu noin 60 sekunnin kuluttua.

1. Pidä **OK**-painiketta painettuna, kunnes asetuskuvake ja valikonumerot tulevat näytön oikeaan yläkulmaan (noin 3 sekunnin kuluttua).
2. Vaihda painikkeella - tai + numeroksi (T-169 = ▼ tai ▲) **04** ja paina **OK**.
3. Näyttöön tulee nykyinen ohjaustila (RT, RFT, RS tai RO).
4. Vaihda käyttöön haluamasi ohjaustila (katso alla oleva luettelo) painikkeella - tai + (T-169 = ▼ tai ▲) ja paina **OK**.

T-169	T-166/ T-167/ T-168	Kuvaus
	RT	Huonelämpötila
	RFT	Huonelämpötila käytettäessä ulkoista lattia-anturia
	RS	Etäanturi
	RO	Huonelämpötila käytettäessä etäulkoanturia

5. Poistu asetusvalikosta pitämällä **OK**-painiketta painettuna noin 3 sekunnin ajan.

13.9 Asetukset

Tässä valikossa asetetaan kaikki termostaatin toimintaan vaikuttavat asetukset.



HUOMAUTUS!

Niin kauan kuin digitaalisessa termostaatissa T-168 on aikataulutus (ohjelma **00**) käytössä (ei asetettu asentoon **Pois**), muu yksikkö (ajastin, vain Wave-järjestelmät) ei voi vaihtaa (ohittaa) Comfort/ECO-tilaa kyseisessä huoneessa.



HUOMAUTUS!

Jos alavalikossa ei paineta mitään painiketta noin 8 sekunnin kuluessa, nykyiset arvot tallennetaan ja ohjelma palaa asetusvalikkoon. Käyttötila palautuu noin 60 sekunnin kuluttua.

Siirtyminen asetusvalikkoon:

1. Pidä **OK**-painiketta painettuna noin 3 sekunnin ajan.
2. Näytön oikeaan yläkulmaan tulee asetuskuvake ja valikonumerot.
3. Siirry alavalikkoon vaihtamalla numeroita (katso alla oleva luettelo) painikkeella - tai + (T-169 = ▼ tai ▲).

00 = Ohjelma (vain T-168)

02 = Lämmitys/viilennys-vaihtokytkentä*

03 = ECO-tilan alennuslämpötila

04 = Ohjaustila

05 = Korkean lattialämpötilan rajoitus

06 = Matalan lattialämpötilan rajoitus

07 = Viilennys sallittu

08 = Näytön yksikkö

09 = Ilmastointilaitteen yhdistäminen

10 = Kellonaika ja päivämäärä (vain T-168)

11 = Huonelämpötilan kalibrointi

12 = Käänteinen näyttö (vain T-169)

* Tämä valikko ei näy, mikäli termostaatti on rekisteröity keskusyksikköön.

4. Siirry parametrin muokkaustilaan painamalla **OK**. T-166, T-167 ja T-168: parametri alkaa vilkkua. T-169: valikon numero on alleviivattu.
5. Muuta parametreja alavalikoissa.
6. Poistu asetusvalikosta pitämällä **OK**-painiketta painettuna noin 3 sekunnin ajan.

00 OHJELMA (VAIN T-168)

Tässä valikossa voidaan asettaa yksi Comfort/ECO-tilan seitsemästä aikatauluohjelmasta.

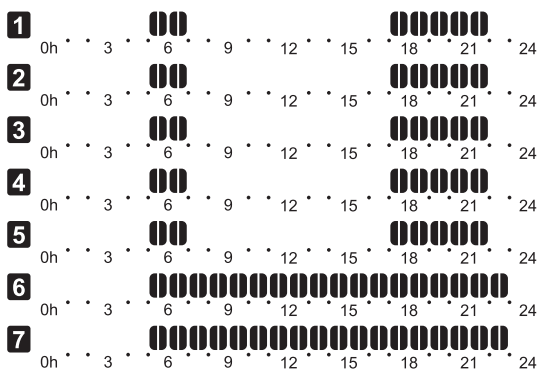
Ohjelmat 1–6 ovat esiohjelmoituja, ja 7. ohjelma on tarkoitettu käyttäjän muokattavaksi. Ajustettujen ohjelmien valikossa on esitetty vuorokausi 30 minuutin jaksoissa, ja jaksot on määritetty joko Comfort-tilaan (musta kohdistin) tai ECO-tilaan (tyhjä kohdistin) kuuluviksi.

Tämä valikko ei näy, mikäli järjestelmään on yhdistetty käyttöpaneeli. Asetukset tehdään käyttöpaneelissa (vain Wave PLUS -järjestelmät).

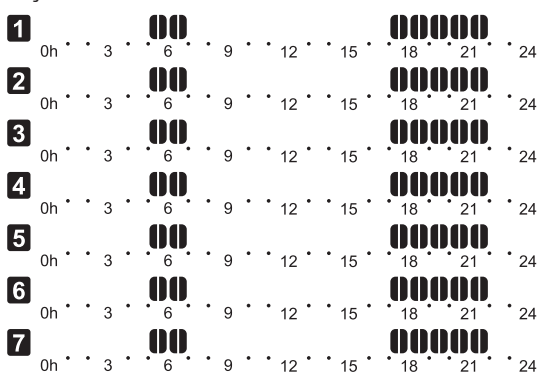
Ohjelma pois (oletus):

Huone on asetettu Comfort-tilaan. Jos järjestelmässä on ajastin, huoneessa käytetään asetettuja aikatauluja mutta termostaatin oman **ECO-tilan asennuslämpötilaa**.

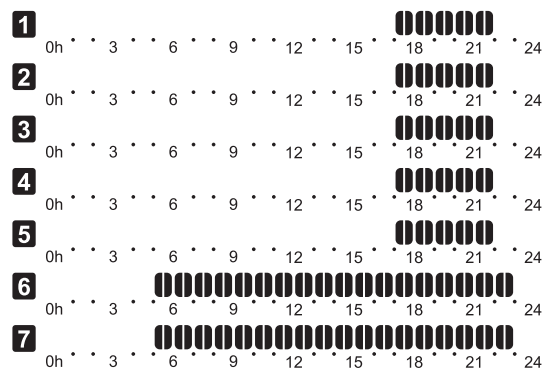
Ohjelma P1:



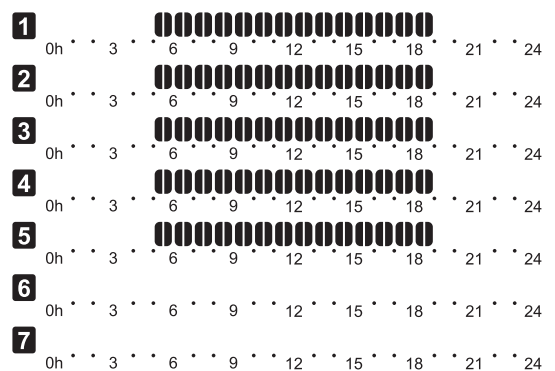
Ohjelma P2:



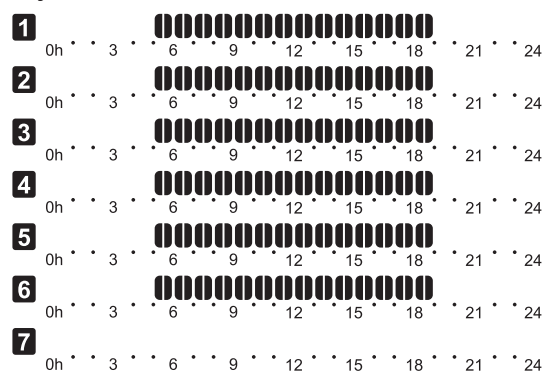
Ohjelma P3:



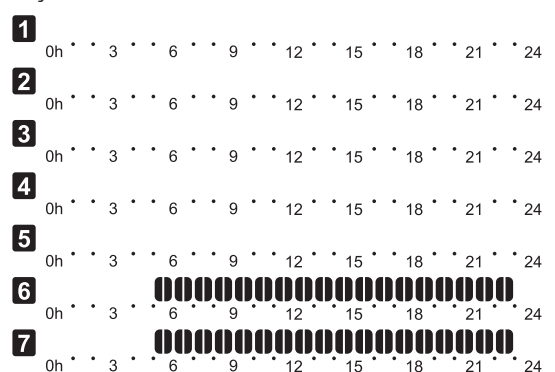
Ohjelma P4:



Ohjelma P5:



Ohjelma P6:



Aikataulutetun ohjelman valitseminen

Aikataulutetun ohjelman valitseminen:

1. Siirry parametrin muokkaustilaan painamalla **OK**.
2. Valitse ohjelma painikkeella - tai +.
Vaihtoehdot: **P1–P6, U** (käyttäjän muokkaama ohjelma) ja **Pois**.
3. Vahvista ohjelman valinta ja palaa asetusvalikkoon painamalla **OK**.

Käyttäjän muokkaaman ohjelman mukauttaminen yhden vuorokauden ajaksi

Mukauta käyttäjän muokkaamaa ohjelmaa seuraavasti:

1. Siirry parametrin muokkaustilaan painamalla **OK**.
2. Käytä painikkeita - ja + ja valitse ohjelma **U**.
3. Vahvista ohjelman valinta painamalla **OK**.
Nykyinen päivä alkaa vilkkua.
4. Valitse päivä painikkeella - tai +.
5. Paina **OK**-painiketta, kunnes näytössä näkyy **00:00** (tämä kestää noin 2 sekuntia).
6. Paina **OK**-painiketta, kun haluat vaihtaa merkityn asetusvälin Comfort- (⚙️) tai ECO-tilan (🌙) asetukseksi.
7. Siirrä kohdistinta (näytön alaosassa) käyttämällä painikkeita - ja +). Kun siirät kohdistimen yhdestä jaksosta toiseen, tallenna kohdistimen kohdalla olevan jakson tilavalinta.
8. Toista vaiheet 6 ja 7, kunnes näytössä näkyy **23:30**.
9. Paina +, jolloin valitun vuorokauden muokkaus päättyy ja ohjelmisto palaa asetusvalikkoon.
10. Muokkaa toisen vuorokauden tietoja toistamalla vaiheet ensimmäisestä vaiheesta alkaen.

Käyttäjän muokkaaman ohjelman mukauttaminen kokonaisen viikon ajaksi

HUOMAUTUS! Tämä menetelmä palauttaa valitun käyttäjän muokkaaman ohjelman oletusasetukset.

Mukauta käyttäjän muokkaamaa ohjelmaa seuraavasti:

1. Siirry parametrin muokkaustilaan painamalla **OK**.
2. Käytä painikkeita - ja + ja valitse ohjelma **U**.
3. Pidä **OK**-painiketta painettuna, kunnes viikonpäivä **1** ja **00:00** tulevat esiin näytölle.
6. Paina **OK**-painiketta, kun haluat vaihtaa merkityn asetusvälin Comfort- (⚙️) tai ECO-tilan (🌙) asetukseksi.
7. Siirrä kohdistinta (näytön alaosassa) käyttämällä painikkeita - ja +). Kun siirät kohdistimen yhdestä jaksosta toiseen, tallenna kohdistimen kohdalla olevan jakson tilavalinta.
8. Toista vaiheet 6 ja 7, kunnes näytössä näkyy **23:30**.
9. Päätä valitun vuorokauden ohjelmointi painamalla painiketta +.
Teksti **Kopioi Kyllä** tulee esiin (Kyllä-valinta vilkkuu näytöllä).
10. Käytä painikkeita - ja + ja valitse **Kyllä** tai **Ei**.
Vahvista valinta painamalla **OK**-painiketta.
Kyllä-valinta kopioi nykyisen päivän asetukset seuraavaan päivään. Toista nämä vaiheet jokaisen vuorokauden kohdalla, joiden asetukset haluat määrittää samanlaisiksi.
Valitse **Ei**-vaihtoehto ja paina **OK**, kun haluat luoda uuden aikataulun seuraavalle vuorokaudelle. Toista sitten vaiheita 6–10, kunnes koko viikko on ohjelmoitu.
11. Aetusvalikko palaa näytölle, kun viimeisen päivän valinnat on määritetty.

02 LÄMMITYS/VIILENNYS-VAIHTOKYTKENTÄ

Tämä valikko ei näy, mikäli termostaatti on rekisteröity keskusyksikköön. Lämmityksen/viilennyksen vaihtelua ohjaa fyysinen lämmitys- ja viilennyskytkin (Wave- tai Wave PLUS -järjestelmät) tai käyttöpaneeli (vain Wave PLUS -järjestelmät), mikäli kyseiset laitteet on asennettu järjestelmään.

03 ECO-TILAN ALENNUSLÄMPÖTILA

Tässä valikossa asetetaan lämpötilan alennus, jota käytetään aina kanavan ollessa ECO-tilassa. Asetus säätää nykyistä asetusarvoa tässä määritetyn astemäärän verran. Lämmitys-tilassa asetustilaa pienennetään, ja Viilennys-tilassa sitä suurennetaan.

Jos alennuslämpötilan arvo on 0, termostaatin asetustilaa ei muutu, kun ohjelma siirtää järjestelmän ECO-tilaan.

Tämä valikko ei näy, mikäli järjestelmään on yhdistetty käyttöpaneeli. Toiminto asetetaan silloin käyttöpaneelissa (vain Wave PLUS -järjestelmät).

Tämän asetuksen muuttaminen:

1. Siirry parametrin muokkaustilaan painamalla **OK**.
2. Vaihda parametria painikkeella - tai + (T-169 = ▼ tai ▲).
Oletusasetus: 4 °C
Asetusalue: 0–11 °C, 0,5 °C:n välein
3. Vahvista muutos ja palaa asetusvalikkoon painamalla **OK**.

04 OHJAUSTILA





Tässä valikossa asetetaan termostaatin ohjaustila.

Jos termostaattiin on yhdistetty ulkoinen anturi, anturin lisätoimintojen käyttäminen edellyttää termostaatin ohjaustilan valitsemista.

Näyttöön tulee nykyinen ohjaustila (RT, RFT, RS tai RO).

Tämän asetuksen muuttaminen:

1. Siirry parametrin muokkaustilaan painamalla **OK**.
2. Vaihda ohjaustila (katso alla oleva luettelo) painikkeella - tai + (T-169 = ▼ tai ▲).

T-169	T-166/ T-167/ T-168	Kuvaus
	RT	Huonelämpötila
	RFT	Huonelämpötila käytettäessä ulkoista lattia-anturia
	RS	Etäanturi
	RO	Huonelämpötila käytettäessä etäulkoanturia

3. Vahvista muutos ja palaa asetusvalikkoon painamalla **OK**.

05 KORKEAN LATTIALÄMPÖTILAN RAJOITUS

Tässä valikossa asetetaan lattialämmölle suurin sallittu lattialämpötila.

Valikko on näkyvässä vain, jos asetusvalikossa 04 on valittuna RFT-ohjaustila. Käyttöpaneelilla varustetuissa järjestelmissä tämä valikko näyttää vain asetusarvon ja muutokset tehdään käyttöpaneelissa (vain Wave PLUS -järjestelmät).

Tämän asetuksen muuttaminen:

1. Siirry parametrin muokkaustilaan painamalla **OK**.
2. Vaihda parametria painikkeella - tai + (T-169 = ▼ tai ▲).
Oletusasetus: 26 °C
Asetusalue: 20–35 °C, 0,5 °C:n välein



HUOMAUTUS!

Parametrin arvo ei voi olla pienempi kuin arvo asetusvalikossa **06 Matalan lattialämpötilan rajoitus**.

3. Vahvista muutos ja palaa asetusvalikkoon painamalla **OK**.

06 MATALAN LATTIALÄMPÖTILAN RAJOITUS

Tässä valikossa asetetaan pienin sallittu lattialämpötila.

Valikko on näkyvässä vain, jos asetusvalikossa 04 on valittuna RFT-ohjaustila. Käyttöpaneelilla varustetuissa järjestelmissä tämä valikko näyttää vain asetusarvon ja muutokset tehdään käyttöpaneelissa (vain Wave PLUS -järjestelmät).

Tämän asetuksen muuttaminen:

1. Siirry parametrin muokkaustilaan painamalla **OK**.
2. Vaihda parametria painikkeella - tai + (T-169 = ▼ tai ▲).

Oletusasetus: 20 °C

Asetusalue: 10–30 °C, 0,5 °C:n välein



HUOMAUTUS!

Jos parametrin arvo on pienempi kuin 16 °C, viilennyskuvake alkaa vilkkua varoittaen veden kondensoitumisvaarasta järjestelmässä.



HUOMAUTUS!

Parametrin arvo ei voi olla suurempi kuin arvo asetusvalikossa **05 Korkean lattialämpötilan rajoitus**.

3. Vahvasta muutos ja palaa asetusvalikkoon painamalla **OK**.

07 VIILENNYS SALLITTU

Tässä valikossa määritetään, onko viilennys sallittu huoneessa vai ei.

Tämä valikko ei näy, mikäli järjestelmään on yhdistetty käyttöpaneeli. Asetukset tehdään silloin käyttöpaneelissa (vain Wave PLUS -järjestelmät).

Tämän asetuksen muuttaminen:

1. Siirry parametrin muokkaustilaan painamalla **OK**.
2. Voit vuorotella asetuksia **Kyllä** ja **Ei** painikkeella- tai + (T-169 = ▼ tai ▲).

T-169	T-166/ T-167/ T-168	Kuvaus
	Kyllä	Näytetään viilennystarpeen kuvake
	Ei	Piilotetaan viilennystarpeen kuvake

3. Vahvasta muutos ja palaa asetusvalikkoon painamalla **OK**.

08 NÄYTÖN YKSIKKÖ

Tässä valikossa asetetaan lämpötilan näyttöyksikkö.

Tämän asetuksen muuttaminen:

1. Siirry parametrin muokkaustilaan painamalla **OK**.
2. Valitse asetukseksi Celsius tai Fahrenheit painikkeella - tai + (T-169 = ▼ tai ▲).

T-169	T-166/ T-167/ T-168	Kuvaus
	DEg °C	Celsius-asteet
	DEg °F	Fahrenheit-asteet

3. Vahvasta muutos ja palaa asetusvalikkoon painamalla **OK**.

09 ILMASTOINTILAITTEEN INTEGROINTI

Tässä valikossa termostaatti voidaan integroida myös Uponor Smatrix Move PLUS -keskusyksikköön lämpötilatietojen jakamista varten.

Tätä valikkoa voidaan käyttää myös rekisteröitäessä termostaatti Uponor Smatrix Space / Space PLUS -keskusyksikköön. Space / Space PLUS -keskusyksikköä voidaan käyttää hajautettujen jakotukkien ohjaamiseen.

Oletusarvo: **ei**

Tämän asetuksen muuttaminen:

1. Siirry parametrin muokkaustilaan painamalla **OK**.
2. Voit vuorotella asetuksia **ei**, **KYLLÄ** ja **CnF** painikkeella - tai + (T-169 = ▼ tai ▲).

T-169	T-166/ T-167/ T-168	Kuvaus
	ei	Ei yhdistetty
	KYLLÄ	Yhdistetty (Move-keskusyksikkö on rekisteröitävä ensin)
	CnF	Rekisteröi Move PLUS/Space/Space PLUS -keskusyksikön kanssa, vahvasta Move PLUS/Space/Space PLUS -keskusyksikössä

3. Vahvasta muutos ja palaa asetusvalikkoon painamalla **OK**.

10 KELLONAIKA JA LÄMPÖTILA (VAIN T-168)

Tässä valikossa asetetaan kellonaika ja lämpötila. Asetusta tarvitaan aikatauluohjelmien käyttämiseksi tässä termostaatissa.

Mikäli keskusyksikköön on rekisteröity käyttöpaneeli, ajastin tai toinen digitaalinen T-168-termostaatti (joka on rekisteröity alempaan kanavaan), kellonaika ja päivämäärä kopioituu termostaattiin automaattisesti. Tämän jälkeen vain 12 tai 24 tunnin näyttöasetus on valittavissa.

Vaihda arvo painikkeella - tai +. Aseta arvo ja siirry seuraavaan muokattavaan arvoon painamalla **OK**-painiketta.

Tämän asetuksen muuttaminen:

1. Siirry parametrin muokkaustilaan painamalla **OK**.
2. Aseta tunnit.
3. Aseta minuutit.
4. Aseta ajan esitystavaksi 12h tai 24h.
5. Aseta viikonpäivä (1 = maanantai, 7 = sunnuntai).
6. Aseta kuukaudenpäivä.
7. Aseta kuukausi.
8. Aseta vuosi.
9. Vahvista muutos ja palaa asetusvalikkoon painamalla **OK**.

11 HUONELÄMPÖTILAN KALIBROINTI

Tässä valikossa voidaan kalibroida termostaatin näytöllä näkyvä huonelämpötila.

Tämän asetuksen muuttaminen:

1. Siirry parametrin muokkaustilaan painamalla **OK**.
2. Vaihda parametria painikkeella - tai + (T-169 = ▼ tai ▲).

Oletusasetus: 0.0 °C

Asetusalue: -6,0–6,0 °C, 0,1 °C:n välein

3. Vahvista muutos ja palaa asetusvalikkoon painamalla **OK**.

12 KÄÄNTEINEN NÄYTTÖ (VAIN T-169)


Tässä valikossa näytön väri voidaan vaihtaa käänteiseksi.

Tämän asetuksen muuttaminen:

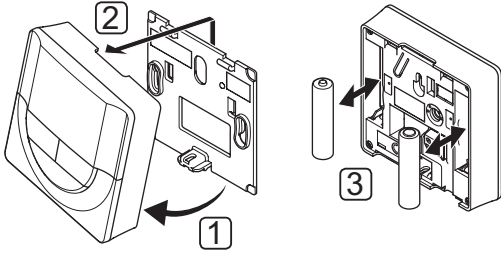
1. Siirry parametrin muokkaustilaan painamalla **OK**.
2. Muuta näyttöasetusta painikkeella ▼ tai ▲.
3. Vahvista muutos ja palaa asetusvalikkoon painamalla **OK**.

13.10 Paristojen vaihtaminen

TERMOSTAATIT T-166, T-167 JA T-168

Termostaatin paristot on vaihdettava, kun näytössä näkyy alhaisen paristovarauksen kuvake .


Paristojen vaihtaminen esitetään alla olevassa kuvassa.



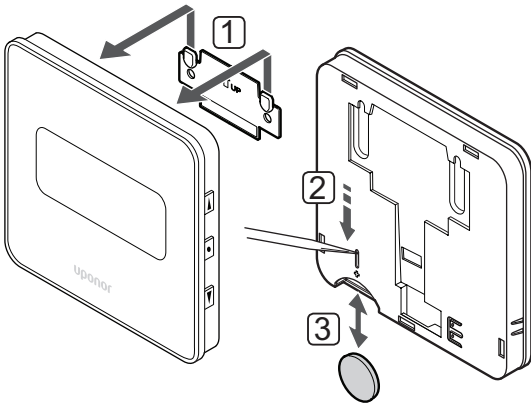
Paristojen vaihtaminen:

1. Kallista termostaatti kiinnikkeestä.
2. Irrota se seinästä.
3. Vaihda paristot.

TERMOSTAATTI T-169

Termostaatin paristo on vaihdettava, kun näyttöön (hälytysluetteloon) tulee alhaisen paristovarauksen kuvake .

Pariston vaihtaminen esitetään alla olevassa kuvassa.



Pariston vaihtaminen:

1. Irrota termostaatti seinästä.
2. Poista paristo käyttämällä teräväkärkistä esinettä.
3. Vaihda paristo.

13.11 Oletusasetusten palauttaminen

Toiminto palauttaa laitteeseen tehtaalla asetetut arvot.



HUOMAUTUS!

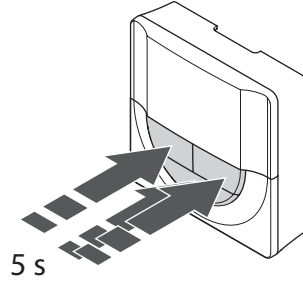
Palauta termostaatin oletusasetukset vain silloin, kun se on todella tarpeen.



HUOMAUTUS!

Oletusasetusten palauttaminen poistaa termostaatista rekisteröintitiedot.

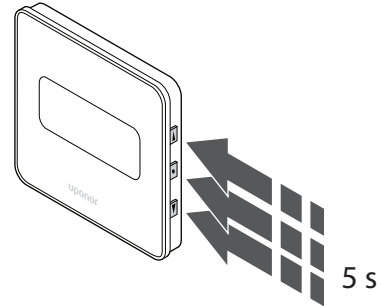
TERMOSTAATIT T-166, T-167 JA T-168



Termostaatin oletusasetusten palauttaminen:

1. Pidä -, + ja OK-painikkeita painettuina noin 5 sekuntia, kunnes näyttö tyhjenee.
2. Tämän jälkeen termostaattiin on palautettu oletusasetukset.

TERMOSTAATTI T-169



Termostaatin oletusasetusten palauttaminen:

1. Pidä painikkeita ▼, ▲ ja OK painettuina noin 5 sekuntia, kunnes näyttö tyhjenee.
2. Tämän jälkeen termostaattiin on palautettu oletusasetukset.

14 Uponor Smatrix Wave -ajastimen käyttäminen

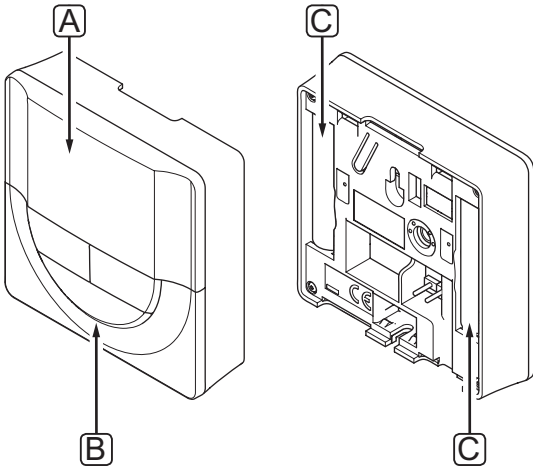
Ajastin tarjoaa tilaisuuden Comfort- ja ECO-tilojen vaihteluun halutuissa huoneissa 7-päiväisen ohjelman mukaan. Laitteessa on tietoja antava näyttö sekä ohjauspainikkeita.

Ajastimet:

- Uponor Smatrix Wave Ajastin I-163

14.1 Ajastimen kuvaus

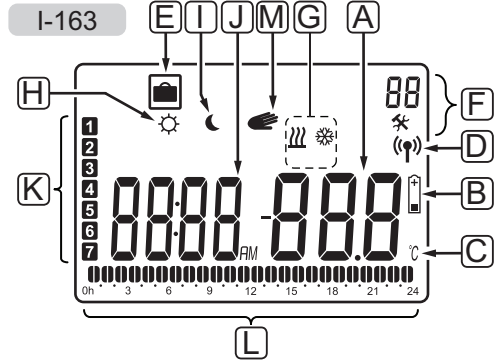
Ajastimen osat on kuvattu alla olevassa kuvassa.



Pos.	Kuvaus
A	Näyttö
B	Painikkeet
C	Paristot

14.2 Näytön rakenne

Alla olevassa kuvassa esitetään kaikki kuvakkeet ja merkit, joita näytössä voi näkyä:

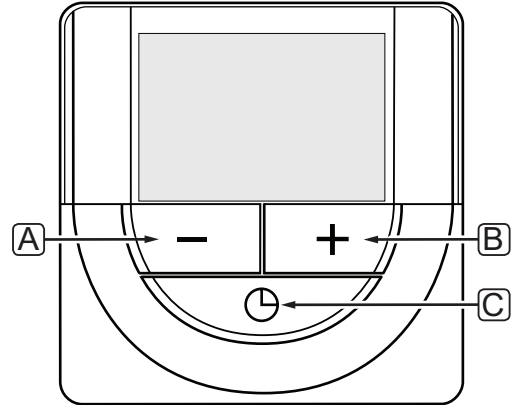


Pos.	Kuvake	Kuvaus
A	888	Kolme kirjainta/numeroa sisältävä viestikenttä Parametrit asetusvalikossa
B	+	Alhainen paristovaraus
C	°C °F	Lämpötilan yksikkö, näkyvissä kun merkkiryhmä A näyttää lämpötilaa
D	(Ⓜ)	Tiedonsiirtokuvake
E	🧳	Loma-tila
F	🔧	Asetusvalikko
	88	Asetusvalikon numero

Pos.	Kuvake	Kuvaus
G		Lämmitystoiminto
		Viilennystoiminto
H		Comfort-tila
I		ECO-tila
J		Digitaalinen kello
		Parametrin nimi asetusvalikossa
		AM/PM-merkintä käytettäessä 12 h -näyttötapaa
		Ei näy, jos termostaatissa käytetään 24 h -näyttötapaa
K		Valittu/aktivoitu viikonpäivä 1 = maanantai 7 = sunnuntai
L		Valittu aika tai aikataulutettu tunti Comfort-tilassa, välillä 0:00–24:00 Puoli merkkiä = 30 minuuttia Koko merkki = 1 tunti
M		Manuaalinen ohitus. Esimerkiksi pakotettu Comfort- tai ECO-toimintatila.

14.3 Toimintapainikkeet

Ajastimen käyttöpainikkeet on kuvattu alla olevassa kuvassa.



Pos.	Kuvaus
A	Painikkeilla - ja +:
B	<ul style="list-style-type: none"> Ohitetaan Comfort- ja ECO-tila* muutetaan parametreja asetusvalikoissa.
C	OK -painikkeella: <ul style="list-style-type: none"> Vaihdellaan kellon ja ohjelmatilan välillä* siirrytään asetusvalikkoihin ja poistutaan niistä** vahvistetaan asetuksia. Peruutetaan lomatile**

* Ei Loma-tilassa

** Pitkä painallus käyttötilassa

14.4 Käynnistäminen

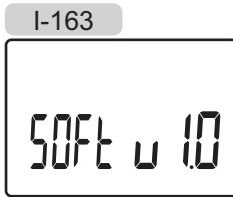
Käynnistyksen yhteydessä näytöllä näkyy ohjelman versio noin 3 sekunnin ajan. Sen jälkeen ajastin siirtyy käyttötilaan.

Kun ajastin käynnistetään ensimmäisen kerran tai kun siihen on palautettu oletusasetukset, ohjelmaan on asetettava päivämäärä ja kellonaika.

OHJELMAVERSIO

Ohjelman versio näkyy näytöllä, kun ajastimeen kytketään virta.

Esimerkki:



PÄIVÄMÄÄRÄN JA KELLONAJAN ASETTAMINEN

Ohjelmaan on asetettava kellonaika ja päivämäärä ensimmäisen käynnistyksen yhteydessä, oletusasetusten palauttamisen jälkeen ja silloin, kun ajastin on ollut ilman paristoja liian kauan.

Arvoja muutetaan painikkeilla - ja +, ja arvo vahvistetaan painamalla **OK**, jolloin seuraava muokattava arvo tulee näyttöön.



HUOMAUTUS!

Jos mitään painiketta ei paineta noin 8 sekunnin kuluessa, nykyiset arvot tallennetaan ja ohjelma palaa käyttötilaan.

1. Aseta tunnit.



2. Aseta minuutit.



3. Aseta ajan esitystavaksi 12h tai 24h.



4. Aseta viikonpäivä (1 = maanantai, 7 = sunnuntai).



5. Aseta kuukaudenpäivä.



6. Aseta kuukausi.



7. Aseta vuosi.



8. Palaa käyttötilaan painamalla **OK**.

Päivämäärä ja aika voidaan asettaa myös Asetukset-valikossa.

Lisätietoja on kappaleessa 14.7 Asetukset.

14.5 Käyttötila

Ajastimen näytöllä voi näkyä seuraavat tiedot.

- Kello
- Comfort/ECO-tila käytössä
- Loma-tila
- Manuaalinen ohitus

Annettujen tietojen ja nykyisen ohjelman asetusten välillä vaihdellaan **OK**-painikkeella.

14.6 Pakotettu Comfort/ECO-tila

Comfort- ja ECO-tila voi pakottaa järjestelmän vaihtamaan väliaikaisesti toimintatila, käytössä olevasta toimintatilasta riippuen. Pakotettu tila on käytössä, kunnes toimintatila vaihdetaan takaisin manuaalisesti tai sen vaihtaa aikataulutettu ohjelma.

Pakotetun tilan aktivoiminen:

1. Aktivoi ajastimen näyttö painamalla jotakin painiketta.
2. Paina painiketta - tai +, kunnes esiin tulee Comfort- tai ECO-tila yhdessä manuaalisen ohituksen kuvakkeen kanssa.



= Manuaalinen ohitus



= Comfort-tila



= ECO-tila

3. Vahvasta vaihto painamalla **OK**. Näkyviin tulee ohitettu ohjelma ja jäljellä oleva aika.
4. Palaa käyttötilaan painamalla uudestaan **OK** tai odottamalla muutama sekunti.

14.7 Asetukset

Tässä valikossa asetetaan kaikki ajastimen toimintaan vaikuttavat asetukset.



HUOMAUTUS!

Jos alavalikossa ei paineta mitään painiketta noin 8 sekunnin kuluessa, nykyiset arvot tallennetaan ja ohjelma palaa asetusvalikkoon. Käyttötila palautuu noin 60 sekunnin kuluttua.

Siirtyminen asetusvalikkoon:

1. Pidä **OK**-painiketta painettuna noin 3 sekunnin ajan.
2. Näytön oikeaan yläkulmaan tulee asetuskuvake ja numerot **00**.
3. Siirry alavalikkoon vaihtamalla numeroita (katso alla oleva luettelo) painikkeella - tai +.
00 = Ohjelma
01 = Loma-tila
02 = Automaattisen tasapainotuksen aktivointi
03 = ECO-tilan alennuslämpötila
08 = Näytön yksikkö
10 = Kellonaika ja päivämäärä
4. Siirry parametrin muokkaustilaan painamalla **OK**, jolloin parametri alkaa vilkkua.
5. Muuta parametreja alavalikoissa.
6. Poistu asetusvalikosta pitämällä **OK**-painiketta painettuna noin 3 sekunnin ajan.

00 OHJELMA

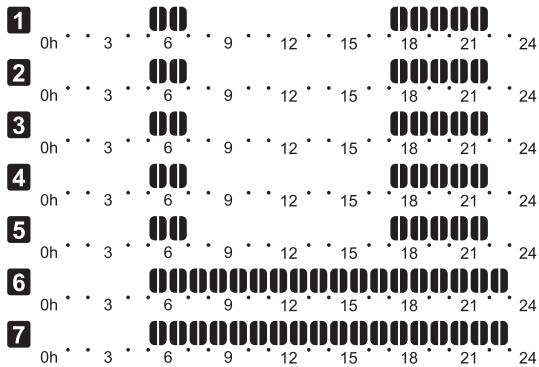
Tässä valikossa voidaan asettaa yksi Comfort/ECO-tilan seitsemästä aikatauluohjelmasta.

Ohjelmat 1–6 ovat esiohjelmoituja, ja 7. ohjelma on tarkoitettu käyttäjän muokattavaksi. Ajustettujen ohjelmien valikossa on esitetty vuorokausi 30 minuutin jaksoissa, ja jaksot on määritetty joko Comfort-tilaan (musta kohdistin) tai ECO-tilaan (tyhjä kohdistin) kuuluviksi.

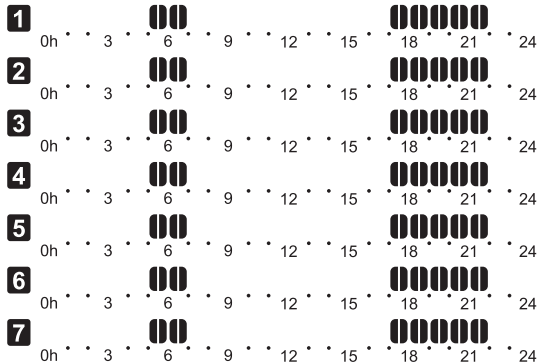
Ohjelma pois (oletus):

Ohjatut huoneet on aina asetettu Comfort-tilaan.

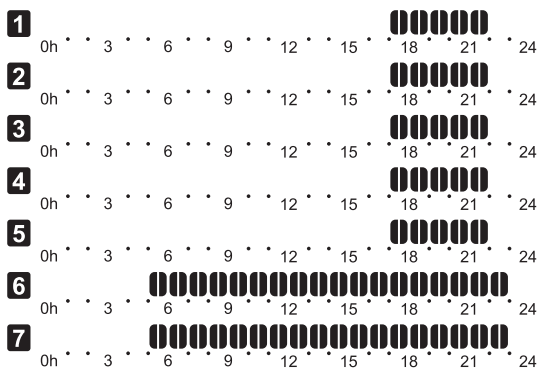
Ohjelma P1:



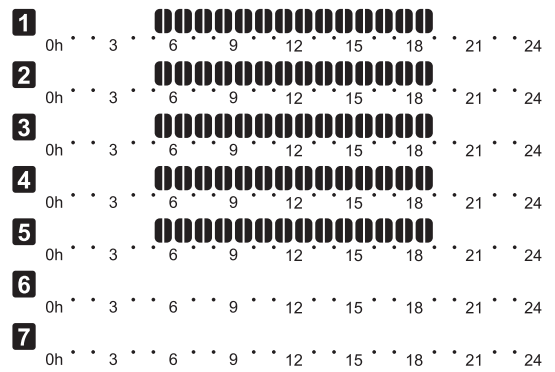
Ohjelma P2:



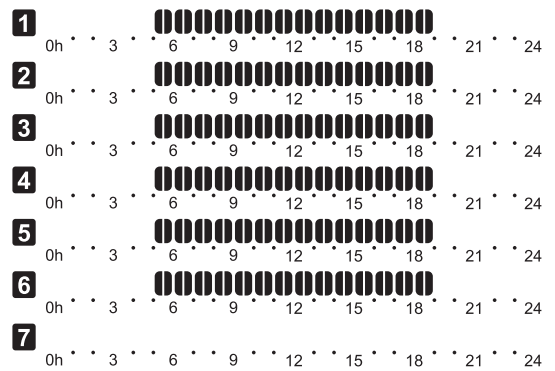
Ohjelma P3:



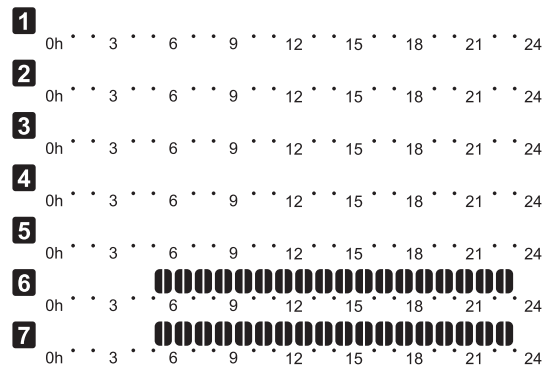
Ohjelma P4:



Ohjelma P5:



Ohjelma P6:



Aikataulutetun ohjelman valitseminen

Aikataulutetun ohjelman valitseminen:

1. Siirry parametrin muokkaustilaan painamalla **OK**.
2. Valitse ohjelma painikkeella - tai +.
Vaihtoehdot: **P1–P6**, **U** (käyttäjän muokkaama ohjelma) ja **Pois**.
3. Vahvista ohjelman valinta ja palaa asetusvalikkoon painamalla **OK**.

Käyttäjän muokkaaman ohjelman mukauttaminen yhden vuorokauden ajaksi

Mukauta käyttäjän muokkaamaa ohjelmaa seuraavasti:

1. Siirry parametrin muokkaustilaan painamalla **OK**.
2. Käytä painikkeita - ja + ja valitse ohjelma **U**.
3. Vahvista ohjelman valinta painamalla **OK**.
Nykyinen päivä alkaa vilkkua.
4. Valitse päivä painikkeella - tai +.
5. Paina **OK**-painiketta, kunnes näytössä näkyy **00:00** (tämä kestää noin 2 sekuntia).
6. Paina **OK**-painiketta, kun haluat vaihtaa merkityn asetusvälin Comfort- (☀️) tai ECO-tilan (🌙) asetukseksi.
7. Siirrä kohdistinta (näytön alaosassa) käyttämällä painikkeita - ja +). Kun siirät kohdistimen yhdestä jaksosta toiseen, tallenna kohdistimen kohdalla olevan jakson tilavalinta.
8. Toista vaiheet 6 ja 7, kunnes näytössä näkyy **23:30**.
9. Paina +, jolloin valitun vuorokauden muokkaus päättyy ja ohjelmisto palaa asetusvalikkoon.
10. Muokkaa toisen vuorokauden tietoja toistamalla vaiheet ensimmäisestä vaiheesta alkaen.

Käyttäjän muokkaaman ohjelman mukauttaminen kokonaisen viikon ajaksi

HUOMAUTUS! Tämä menetelmä palauttaa valitun käyttäjän muokkaaman ohjelman oletusasetukset.

Mukauta käyttäjän muokkaamaa ohjelmaa seuraavasti:

1. Siirry parametrin muokkaustilaan painamalla **OK**.
2. Käytä painikkeita - ja + ja valitse ohjelma **U**.
3. Pidä **OK**-painiketta painettuna, kunnes viikonpäivä **1** ja **00:00** tulevat esiin näytölle.
6. Paina **OK**-painiketta, kun haluat vaihtaa merkityn asetusvälin Comfort- (☀️) tai ECO-tilan (🌙) asetukseksi.
7. Siirrä kohdistinta (näytön alaosassa) käyttämällä painikkeita - ja +). Kun siirät kohdistimen yhdestä jaksosta toiseen, tallenna kohdistimen kohdalla olevan jakson tilavalinta.
8. Toista vaiheet 6 ja 7, kunnes näytössä näkyy **23:30**.
9. Päätä valitun vuorokauden ohjelmointi painamalla painiketta +.
Teksti **Kopioi Kyllä** tulee esiin (Kyllä-valinta vilkkuu näytöllä).
10. Käytä painikkeita - ja + ja valitse **Kyllä** tai **Ei**.
Vahvista valinta painamalla **OK**-painiketta.
Kyllä-valinta kopioi nykyisen päivän asetukset seuraavaan päivään. Toista nämä vaiheet jokaisen vuorokauden kohdalla, joiden asetukset haluat määrittää samanlaisiksi.
Valitse **Ei**-vaihtoehto ja paina **OK**, kun haluat luoda uuden aikataulun seuraavalle vuorokaudelle. Toista sitten vaiheita 6–10, kunnes koko viikko on ohjelmoitu.
11. Asetusvalikko palaa näytölle, kun viimeisen päivän valinnat on määritetty.

01 LOMA-TILA

Tässä valikoissa voidaan asettaa loma-ajanjakso hyvissä ajoin ennen kotoa poistumista. Kun tila on aktivoitu, ajastin pyrkii vähentämään järjestelmän energiantarvetta asettamalla järjestelmälle toisen asetuslämpötilan.

Tämän asetuksen muuttaminen:

1. Siirry parametrin muokkaustilaan painamalla **OK**.
2. Aseta poissaolopäivien lukumäärä painikkeella - tai +.

*Oletusasetus: 0d (päivää)
Asetusalue: 1 – 44d (päivää)*

3. Vahvista päivien lukumäärä painamalla **OK**.
Lämpötila-asetus alkaa vilkkua.
4. Säädä edellä asetetun ajanjakson (loma) aikana käytettävä asetuslämpötila painikkeella - tai +.

*Oletusasetus: 17 °C
Asetusalue: 5–35 °C, 0,5 °C:n välein*

5. Vahvista muutos ja palaa asetusvalikkoon painamalla **OK**.

02 AUTOMAATTISEN TASAPAINOTUKSEN AKTIVOINTI

Tässä valikoissa voidaan ottaa käyttöön järjestelmän automaattinen tasapainotus.

Tämän asetuksen muuttaminen:

1. Siirry parametrin muokkaustilaan painamalla **OK**.
2. Ota käyttöön tai poista käytöstä toiminto painikkeella - tai +.

Päällä = Käytössä (oletus)

POIS = Pois käytöstä

3. Vahvista muutos ja palaa asetusvalikkoon painamalla **OK**.

03 ECO-TILAN ALENNUSLÄMPÖTILA

Tässä valikossa asetetaan ECO-tilan alennuslämpötila analogisiin termostaatteihin.

Asetus muuttaa käytettäviä asetuslämpötiloja asetetun arvon verran (laskee lämmityksen ja nostaa viilennyksen aikana), kun järjestelmä on ECO-tilassa.

Tämän asetuksen muuttaminen:

1. Siirry parametrin muokkaustilaan painamalla **OK**.
2. Vaihda lukema painikkeella - tai +.

*Oletusasetus: 4 °C
Asetusalue: 0–11 °C, 0,5 °C:n välein*

3. Vahvista muutos ja palaa asetusvalikkoon painamalla **OK**.

08 NÄYTÖN YKSIKKÖ

Tässä valikossa asetetaan lämpötilan näyttöyksikkö.

Tämän asetuksen muuttaminen:

1. Siirry parametrin muokkaustilaan painamalla **OK**.
2. Valitse painikkeilla - ja + asetukseksi Celsius tai Fahrenheit.

DEg °C – celsiusasteet

DEg °F – fahrenheitasteet

3. Vahvista muutos ja palaa asetusvalikkoon painamalla **OK**.

10 PÄIVÄMÄÄRÄ JA AIKA


Tässä valikossa asetetaan kellonaika ja lämpötila. Asetusta tarvitaan aikatauluohjelmien käyttämiseksi tässä termostaatissa.

Vaihda arvo painikkeella - tai +. Aseta arvo ja siirry seuraavaan muokattavaan arvoon painamalla **OK**-painiketta.

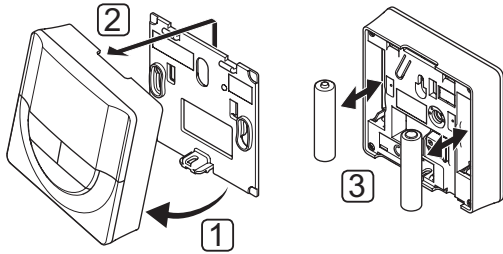
Tämän asetuksen muuttaminen:

1. Siirry parametrin muokkaustilaan painamalla **OK**.
2. Aseta tunnit.
3. Aseta minuutit.
4. Aseta ajan esitystavaksi 12h tai 24h.
5. Aseta viikonpäivä (1 = maanantai, 7 = sunnuntai).
6. Aseta kuukaudenpäivä.
7. Aseta kuukausi.
8. Aseta vuosi.
9. Vahvista muutos ja palaa asetusvalikkoon painamalla **OK**.

14.8 Paristojen vaihtaminen

Ajastimen paristot on vaihdettava, kun näytössä näkyy alhaisen paristovarauksen kuvake .

Paristojen vaihtaminen esitetään alla olevassa kuvassa.



Paristojen vaihtaminen:

1. Kallista ajastin kiinnikkeestä.
2. Irrota se seinästä.
3. Vaihda paristot.

14.9 Oletusasetusten palauttaminen

Toiminto palauttaa laitteeseen tehtaalla asetetut arvot.



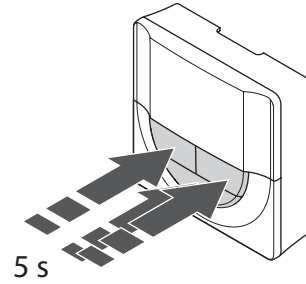
HUOMAUTUS!

Palauta ajastimen oletusasetukset vain, mikäli se on todella tarpeen.



HUOMAUTUS!

Oletusasetusten palauttaminen poistaa ajastimesta rekisteröintitiedot.



Ajastimen oletusasetusten palauttaminen:

1. Pidä -, + ja **OK**-painikkeita painettuina noin 5 sekuntia, kunnes näyttö tyhjenee.
2. Tämän jälkeen ajastimeen on palautettu oletusasetukset.

15 Uponor Smatrix Wave -patteritermostaatin käyttö

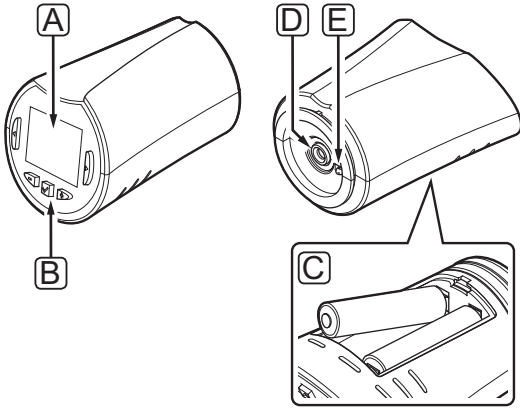
Patteritermostaatin ansiosta huonelämpötilaa voidaan säätää erikseen huoneissa, joissa on lämpöpatterit. Laitteessa on tietoja antava näyttö sekä ohjauspainikkeita.

Patteritermostaatit:

- Uponor Smatrix Wave Patteritermostaatti T-162

15.1 Termostaatin kuvaus

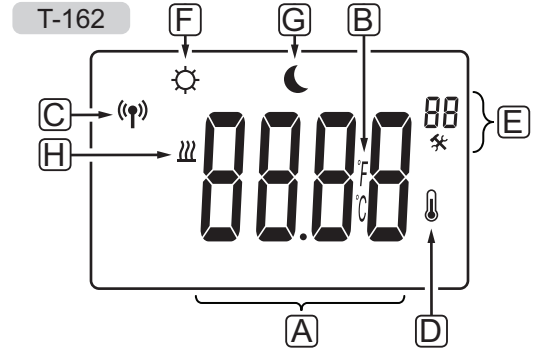
Termostaatin komponentit esitetään alla olevassa kuvassa.



Pos.	Kuvaus
A	Näyttö
B	Painikkeet
C	Paristot
D	Toimilaite
E	Lämpötila-anturi (ei käytössä)

15.2 Näytön kuvaus

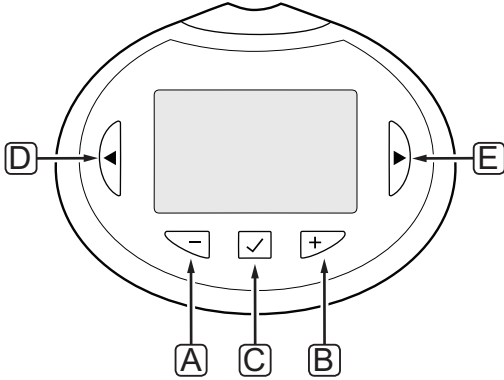
Alla olevassa kuvassa esitetään kaikki kuvakkeet ja merkit, joita näytössä voi näkyä:



Pos.	Kuvake	Kuvaus
A	000	Kolme kirjainta/numeroa sisältävä viestikenttä
	000	Lämpötilalukema termostaatista: etumerkki miinus tai plus, kolme digitaalista numeroa sekä desimaalierotin
B	°C °F	Lämpötilan yksikkö, näkyvissä kun merkkiryhmä A näyttää lämpötilaa
C	(P)	Tiedonsiirtokuvake
D	🌡️	Sisälämpötila Termostaatista vastaanotettu anturitieto
E	*	Asetusvalikko
	00	Asetusvalikon numero
F	🔥	Lämmitystoiminto
G	☀️	Comfort-tila
H	🌙	ECO-tila

15.3 Toimintapainikkeet

Digitaalisten termostaattien käyttöpainikkeet esitetään alla olevassa kuvassa.



Pos.	Kuvaus
A	Painikkeilla - ja +:
B	<ul style="list-style-type: none">säädetään asetustilaamuutetaan parametreja asetusvalikoissa.
C	OK-painikkeella: <ul style="list-style-type: none">siirrytään asetusvalikkoihin ja poistutaan niistävahvistetaan asetuksia.
D	Painikkeilla < ja >:
E	<ul style="list-style-type: none">valitaan asetusvalikkonäytetään tietoja käyttötilassa.

15.4 Käynnistäminen

Käynnistyksen yhteydessä näytössä näkyy ohjelman versio noin kolmen sekunnin ajan. Sen jälkeen patteritermostaatti siirtyy käyttötilaan.

OHJELMAVERSIO

Ohjelman versio näkyy näytössä, kun termostaattiin kytketään virta.

Esimerkki:

T-162



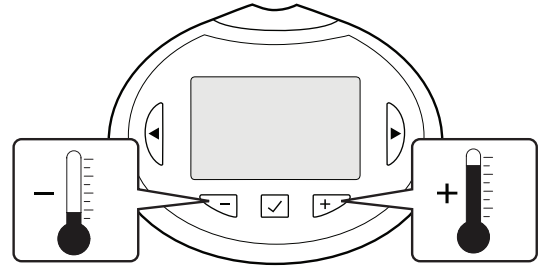
15.5 Lämpötilan säätäminen

Huonelämpötilan asetusarvoa säädetään ensisijaisesti huonetermostaatilla.

Tilassa, jossa ei ole rekisteröityä huonetermostaattia, huonelämpötilan asetuspiste säädetään patteritermostaatista.

Säädi lämpötilaa painamalla patteritermostaatin painikkeita - ja +. Painikkeiden painaminen sytyttää taustavalon. Valo sammuu, kun painikkeita ei paineta 10 sekuntiin.

Patteritermostaatin asetustilaa säätäminen esitetään alla olevassa kuvassa.

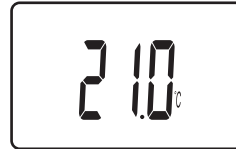


Nykyisen ohjaustilan asetustilaa säätäminen patteritermostaatissa:

1. Paina painiketta - tai + kerran.

Nykyinen asetusarvo alkaa vilkkua näytössä.

T-162



2. Aseta uusi asetustilaa painamalla painiketta - tai + toistuvasti. Yksi painallus muuttaa arvoa 0,5 astetta.

Kun uusi arvo on asetettu, näyttö palaa muutaman sekunnin kuluttua käyttötilaan ja huonelämpötila näkyy näytössä.

15.6 Käyttötila

Normaalin käytön aikana patteritermostaatti on käyttötilassa ja sen näytössä näkyy sen hetkinen huonelämpötila.

15.7 Asetukset

Tässä valikossa asetetaan kaikki patteritermostaatin toimintaan vaikuttavat asetukset.



HUOMAUTUS!

Jos valikossa ei paineta mitään painiketta noin 8 sekunnin kuluessa, nykyiset arvot tallennetaan ja ohjelma palaa käyttötilaan.

Siirtyminen asetusvalikkoon:

1. Pidä **OK**-painiketta painettuna noin 3 sekunnin ajan.
2. Näytön oikeaan yläkulmaan tulee asetuskuvake ja valikkonumerot.
3. Siirry alavalikkoon vaihtamalla numeroita (katso alla oleva luettelo) painikkeella - tai + ja painamalla sitten **OK**.

08 = Näytettävä yksikkö

4. Muuta parametreja alavalikoissa.
5. Poistu asetusvalikosta pitämällä **OK**-painiketta painettuna noin 3 sekunnin ajan.

08 NÄYTÖN YKSIKKÖ

Tässä valikossa asetetaan lämpötilan näyttöyksikkö.

Tämän asetuksen muuttaminen:

1. Paina **OK**, jolloin parametri alkaa vilkkua.
2. Valitse painikkeilla - ja + asetukseksi Celsius tai Fahrenheit.

DEg °C – celsiusasteet

DEg °F – fahrenheitasteet

3. Vahvasta muutos ja palaa asetusvalikkoon painamalla **OK**.

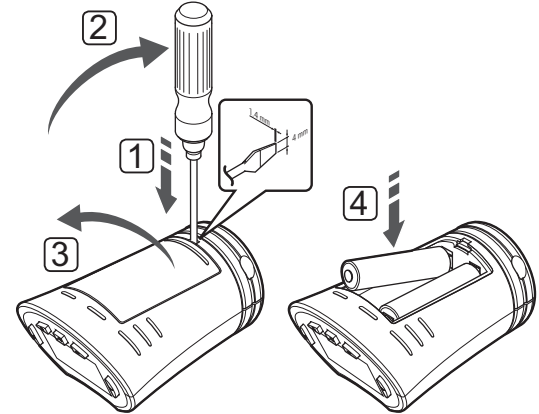
15.8 Paristojen vaihtaminen

Termostaatin paristot on vaihdettava, kun näytössä näkyy alhaisen paristovarauksen teksti **bAt**.

T-162



Paristojen vaihtaminen esitetään alla olevassa kuvassa.



1. Aseta litettä ruuvitaltalla patteritermostaatin alapinnassa olevan kannen aukkoon.
2. Avaa kansi vääntämällä ruuvitalttaa varovasti.
3. Irrota paristotilan kansi.
4. Vaihda paristot.

15.9 Oletusasetusten palauttaminen

Toiminto palauttaa laitteeseen tehtaalla asetetut arvot.



HUOMAUTUS!

Palauta patteritermostaatin oletusasetukset vain silloin, kun se on todella tarpeen.



HUOMAUTUS!

Oletusasetusten palauttaminen poistaa patteritermostaatin rekisteröintitiedot.

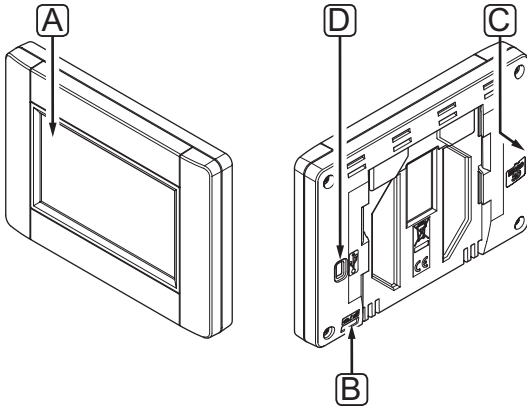
1. Pidä -, + ja **OK**-painikkeita painettuina noin 10 sekuntia, kunnes näyttö tyhjenee.
2. Tämän jälkeen patteritermostaattiin on palautettu oletusasetukset.

16 Uponor Smatrix Wave PLUS -käyttöpaneelin käyttäminen

Käyttöpaneeli tarjoaa mahdollisuuden Uponor Smatrix Wave PLUS -järjestelmän ohjaamiseen, ajantasaisten tietojen tarkasteluun ja järjestelmäasetusten muuttamiseen keskitetysti.

Käyttöpaneeli:

- Uponor Smatrix Wave PLUS Käyttöpaneeli I-167
- Alla on kuvattu käyttöpaneelin ulkopuolelta.

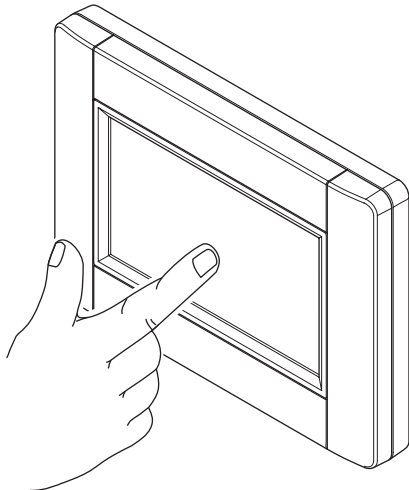


Pos.	Kuvaus
A	Näyttö
B	Virtakytkin
C	MicroSD-korttipaikka
D	Mini-USB-liitäntä

16.1 Kosketusnäyttö

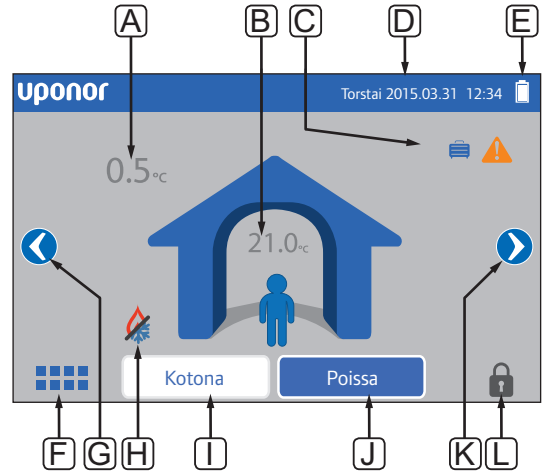
Käyttöpaneelissa on kosketusnäyttö, jonka kautta keskustelu järjestelmän kanssa pääasiassa tapahtuu.

Graafinen käyttöjärjestelmä tarjoaa suuret kuvakkeet ja painikkeet, jotka lisäävät järjestelmän helppokäyttöisyyttä.



16.2 Koti-näkymä

Koti-näkymä on käyttöpaneelin valikkojärjestelmän peruselementti. Se näyttää järjestelmän perustiedot sekä painikkeet, joilla päästään syvemmälle järjestelmän valikkorakenteeseen.



Pos.	Kuvaus
A	Ulkolämpötila (edellyttää ulkolämpötila-anturia)
B	Sisälämpötila
C	Ilmoitukset
D	Päivämäärä ja aika
E	Paristojen varaustila
F	Päävalikko
G	Vasen painike, siirty viimeiseen huonevalikkoon
H	Lämmitys/viilennys-tilan merkki
I	Kotona-painike, aktivoi Comfort-tilan
J	Poissa-painike, aktivoi ECO-tilan
K	Oikea painike, siirty ensimmäiseen huonevalikkoon
L	Näytön lukitus

16.3 Siirtyminen valikkojärjestelmässä

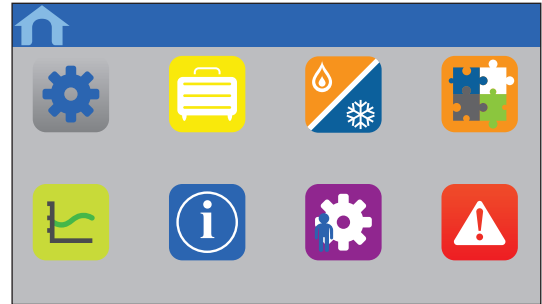
Valikkojärjestelmässä siirrytään kosketusnäytön avulla, ja se sisältää sarjan erilaisia valikkotyyppejä.

Siirtymisen yleispainikkeet

Kuvake	Kuvaus
	Siirry Koti-valikkoon
	Takaisin/Peruuta muutokset (jos niitä ei ole tallennettu)
	Luetteloiden vieritys ylös ja alas
	Valikkojen vieritys sivusuunnassa tai (mahdollisen) alavalikon vaihtaminen
	Kuvake on harmaa, jos valinta ei ole käytettävissä
	Asetusten peruuttaminen ja paluu edelliseen valikkoon
	Siirtyminen edelliseen kenttään
	Arvon vähentäminen
	Arvon lisääminen
	Siirtyminen seuraavaan kenttään
	Asetusten vahvistaminen ja paluu edelliseen valikkoon tai siirtyminen opastetun käynnistyksen seuraavaan vaiheeseen
	Asetukset Käytössä joissakin valikoissa, joissa parametreille on tarkempia asetuksia

KUVAKERUUDUKKO

Useimpien valikoiden yläosaan on sijoitettu navigointikuvakkeita. Kuvakkeet johtavat alavalikoihin, joissa voidaan muuttaa asetuksia.



LUETTELO ASETUKSISTA

Useimmissa alavalikoissa on luettelo käytettävissä olevista asetuksista. Parametrit voidaan aktivoida, valita tai asettaa sinistä painiketta painamalla.



PARAMETRIEN VALINTA

Asetuksia vaihdetaan parametripainikkeiden avulla. Sininen painike näyttää valitun ja/tai aiemmin tallennetun parametrin. Valkoiset painikkeet osoittavat saatavilla olevat vaihtoehdot.

Parametrit tallennetaan vihreällä Valmis-merkillä tai peruutetaan punaisella rastilla, joka palauttaa aikaisemman asetuksen.



PARAMETRIEN ASETTAMINEN

Kursoria siirretään merkkien välillä nuolipainikkeilla < ja >, ja aiemmin asetettuja arvoja muutetaan painikkeilla - ja +.

Parametrit tallennetaan vihreällä Valmis-merkillä tai peruutetaan punaisella rastilla, joka palauttaa aikaisemman asetuksen.



AKTIVOINTILUETTELO

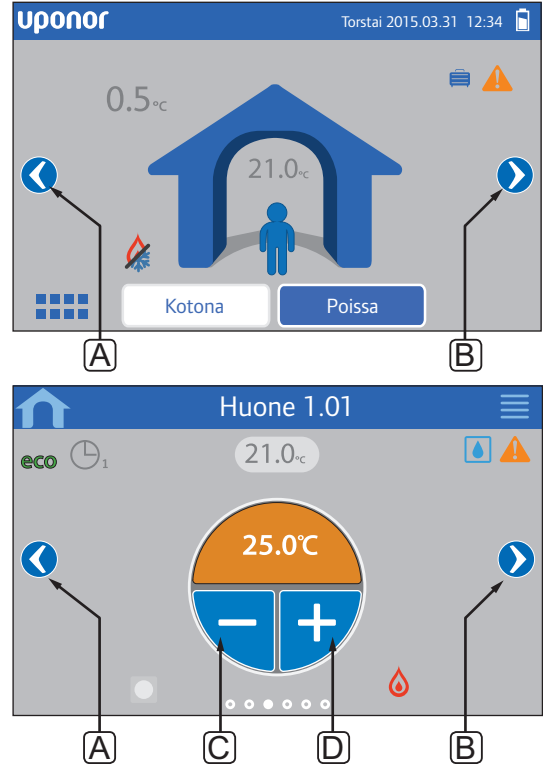
Luettelossa olevat asetukset voidaan ottaa käyttöön tai poistaa käytöstä painamalla parametrin nimen vieressä olevaa sinistä painiketta.

Käyttöön otetun parametrin vieressä on vihreä Valmis-merkki, käytöstä poistetun parametrin kohdalla on punainen rasti.



16.4 Lämpötilan säätäminen

Käyttöpaneelista voidaan tarkastella ja säätää järjestelmän kaikkien huoneiden lämpötilaa.



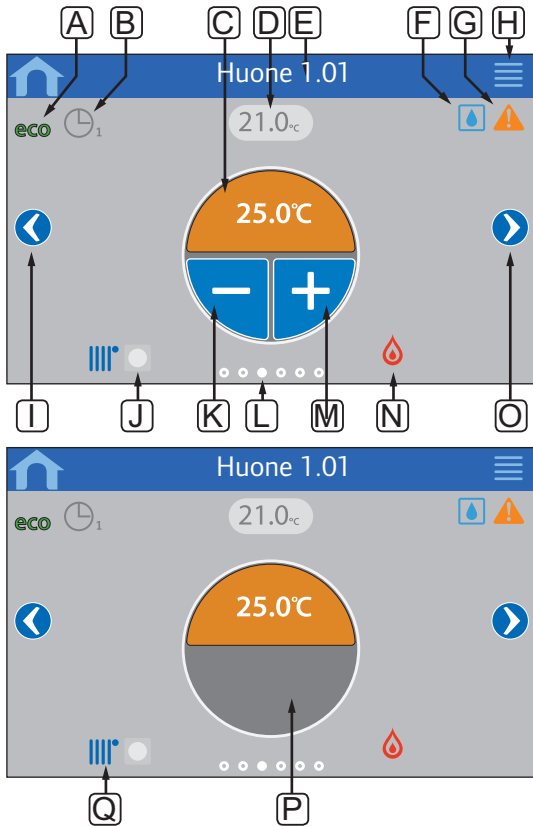
Huoneen lämpötilan säätäminen:

1. Aloita Koti-näkymästä.
2. Paina vasenta tai oikeaa nuolinäppäintä (A tai B), kunnes oikea huonevalikko tulee esiin.
3. Säädä huoneen asetuslämpötilaa painikkeella - tai + (C ja D). Jos asetus **Termostaatin ohitus** (sijaitsee **Huoneasetuksissa**) ei ole käytössä, alue näkyy harmaana eikä asetuslämpötilaa voi muuttaa käyttöpaneelin kautta.

16.5 Huonetiedot

Tässä valikossa voidaan säätää kunkin huoneen asetusarvoja termostaatin luokse siirtymättä.

Alavalikot tarjoavat lisää tietoja ja asetuksia.



FI

Pos.	Kuvaus
A	ECO-tila aktivoitu
B	Aikataulus aktivoitu, numerot kertovat ohjelman
C	Asetuslämpötila Taustaväri riippuu siitä, onko järjestelmä lämmitystilassa (oranssi) vai viilennystilassa (sininen).
D	Nykyinen huonelämpötila
E	Nykyisen huoneen nimi (muokataan huoneasetuksissa)
F	RH-raja saavutettu*
G	Aktiivisia hälytyksiä hälytysvalikossa
H	Laajat Huonetiedot -valikkopainike: huoneen tila, asetukset ja nimi
I	Vasen painike, siirry edelliseen huonevalikkoon
J	Etätermostaatin merkki - Sininen, jos asetusarvo tulee julkisesta tai säätöpyörällisestä termostaatista - Harmaa, jos käyttöpaneeli on ohittanut julkisen tai säätöpyörällisen termostaatin - Piilotettu, jos kyseisessä huoneessa ei ole julkista tai säätöpyörällistä termostaattia
K	Asetuslämpötilan alentaminen
L	Nykyisen huoneen valikkomerkki
M	Asetuslämpötilan nostaminen
N	Lämmitys/viilennys-tilan merkki*
O	Oikea painike, siirry seuraavaan huonevalikkoon
P	Harmaa alue osoittaa, että huoneessa on analoginen termostaatti, jonka Termostaatin ohitus -toimintoa ei ole sallittu Huoneasetuksissa
Q	Patteritermostaatin osoitin. Näkyvissä, mikäli huoneessa on patteritermostaatti.

* Ei näkyvissä huoneissa, joissa ei ole patteritermostaattia

HUONEEN TILA

Tässä valikossa näkyy lisätietoja, joita huonetietovalikossa ei näy. Valikkoon pääsee painamalla painiketta **H** huonetietovalikossa.

Valikossa näkyvät tiedot:

- Nykyisen huoneen nimi
- Nykyiseen huoneeseen rekisteröidyt keskusyksikön kanavat
- ECO-tilan alennuslämpötila
- Lattia-anturi, mikäli asennettu
- Paristojen varaustilanne
- Radioyhteyden tila
- Huoneen tarve, aktiivinen tai ei-aktiivinen
- Toimilaitteen tila*, auki tai kiinni
- Nykyinen käyttötila*, lämmitys tai viilennys
- Huoneen viilennys*, sallittu tai estetty
- Ohitustiedot*
- RH-kosteusanturin lukema*
- RH-valvonta*, käytössä tai pois käytöstä
- RH-asetusarvo*
- Huoneessa olevien rekisteröityjen patteritermostaattien määrä

* Ei näkyvissä huoneissa, joissa ei ole patteritermostaattia

HUONEASETUKSET

Tässä valikossa voidaan muuttaa lisäasetuksia huone huoneelta. Valikkoon pääsee painamalla painiketta **H** huonetietovalikossa.

Jäähdytys

Oletusasetus: Sallittu

Asetusalue: Sallittu, Estetty

Määritä, onko viilennys sallittu huoneessa vai ei.



HUOMAUTUS!

Tämä asetus ei ole käytettävissä, kun huoneessa on huonetermostaatti.

ECO-alennuslämpötila

Oletusasetus: 4.0 °C

Asetusalue: 0.0–11,0 °C, 0,5 °C:n välein

Aseta ECO-tilan alennuslämpötila huoneelle.

Asetus säättää nykyistä asetusarvoa tässä määritetyn astemäärän verran. Lämmitystilassa asetuslämpötilaa vähennetään, ja viilennystilassa sitä lisätään.

Jos alennuslämpötilan arvo on 0, termostaatin asetuslämpötila ei muutu, kun ohjelma siirtää järjestelmän ECO-tilaan.

ECO-profiilit

Nykyisen huoneen ECO-profiiliaikataulujen asetus, muuttaminen ja tarkastelu.

Lisätietoja on kohdassa 16.15 ECO-profiili.

Maksimiasetusarvo

Oletusasetus: 35.0 °C

Asetusalue: minimiasetusarvo – 35,0 °C, 0,5 °C:n välein

Asettaa termostaatin asetuslämpötilan maksimiarvon huoneessa.

Asetus rajoittaa huoneeseen sijoitetun termostaatin lämpötilaa.

Minimiasetusarvo

Oletusasetus: 5.0 °C

Asetusalue: 5,0 – maksimiasetusarvo, 0,5 °C:n välein

Asettaa termostaatin asetuslämpötilan minimiarvon huoneessa.

Asetus rajoittaa huoneeseen sijoitetun termostaatin lämpötilaa.

Lattialämmön maksimiraja

Oletusasetus: 26.0 °C

Asetusalue: lattialämmön minimiraja – 35,0 °C, 0,5 °C:n välein

Asetus on mahdollinen vain, mikäli järjestelmään on asetettu lattia-anturi.

Asettaa lattialämpötilan maksimirajan, mikäli huoneessa on lattia-anturi ja termostaatti on RFT-ohjaustilassa.

Lattialämmön minimiraja

Oletusasetus: 20.0 °C

Asetusalue: 5,0 – lattialämmön maksimiraja, 0,5 °C:n välein

Asetus on mahdollinen vain, mikäli järjestelmään on asetettu lattia-anturi.

Asettaa lattialämpötilan minimirajan, mikäli termostaatti on RFT-ohjaustilassa.

Comfort-asetus

Oletusasetus: Ei käytössä

Asetusalue: Ei käytössä, 5–12 %, 1 % välein

Asettaa huoneessa Comfort-lämmityksen perustason, joka ei aiheuta lämmitystarvetta. Se lyhentää huoneen lämmitysaikaa ja on käytännöllinen toiminto silloin, kun huoneessa on muita lämmönlähteitä, esimerkiksi tulisija. Arvo tarkoittaa prosenttia ajasta, jonka toimilaitteet ovat auki.



HUOMAUTUS!

Tämä asetus ei ole käytettävissä, kun huoneessa on huonetermostaatti.

Termostaatin ohitus

Oletusasetus: Ei

Asetusalue: Kyllä, Ei

Määrittää, saako käyttöpaneeli ohittaa ja ohjata analogisten termostaattien asetuslämpötilaa.



HUOMAUTUS!

Tämä asetus ei ole käytettävissä, kun huoneessa on huonetermostaatti.

Keskiarvolaskentaan käytettävä huone

Oletusasetus: Kyllä

Asetusalue: Kyllä, Ei

Määrittää, käytetäänkö nykyistä huonetta koko järjestelmän keskiarvolämpötilojen laskennassa. Tämä arvo on vain esitettävä arvo, se ei vaikuta järjestelmän toimintaan.

HUONEEN NIMI

Määrittää huoneen nimen. Nimeä käytetään huoneen tunnistamiseen käyttöpaneelissa.

16.6 Päävalikko

Päävalikko on ylin valikkotaso, ja siinä käytetään navigointikuvakkeita. Kuvakkeet johtavat alavalikoihin, joissa voidaan muuttaa asetuksia.

Valikkorakenne

Päävalikko

Järjestelmäasetukset	
	Yleinen ECO-alennuslämpötila
	Järjestelmän ECO-tilaprofiilit
	Venttiilin ja pumpun ylläpitökäyttö
	Kiertoveden seuranta
	Autom. Tasapainotus
	Huonetilan tarkistus
	Huonetilan ohitus
	SD-kortti
	Kattoviilennysasetukset
Loma	
Lämmitys/viilennys	
	Viilennyssiirtymä*
	Toimintatila*
Integrointi	
	Keskusyksikön rele
	Yleiskäytön tuloliitäntä (GPI)
	Relelähtömoduuli
	Integroitava lämpöpumppu
Trendit	
Hälytykset	
Perusasetukset	
	Kieli
	Näyttö
	Esitystapa
	Radioyhteys
	Päivämäärä ja kellonaika
	Oletusasetusten palauttaminen
Järjestelmätiedot	

* Näkyy vain, mikäli Lämmitys/Viilennys-valikossa on viilennys käytettävissä

16.7 Järjestelmäasetukset

Tässä valikoissa voidaan muuttaa järjestelmää koskevia asetuksia.

YLEINEN ECO-ALENNUSLÄMPÖTILA

Oletusasetus: 4,0 °C

Asetusalue: 0,0–11,0 °C, 0,5 °C:n välein

Yleistä ECO-alennuslämpötilaa käytetään muuttamaan huoneen asetuslämpötilaa kaikissa termostaateissa ECO-tilan käytön aikana. Se alentaa asetuslämpötilaa lämmitystilassa ja nostaa sitä viilennystilassa.



HUOMAUTUS!

Tämän arvon muuttaminen nolaa kaikki yksittäiset alennuslämpötilat huoneissa, kun uusi lämpötila lähetetään kaikille termostaateille.

Järjestelmän ECO-tilaprofiilit

Koko järjestelmän laajuisten ECO-profiiliaikataulujen asetus, muuttaminen ja tarkastelu.

Lisätietoja on kohdassa 16.15 ECO-profiili.



HUOMAUTUS!

ECO-profiilin määrittäminen koko järjestelmän laajuisesti ohittaa mahdolliset luodut ja käyttöönottetut huonekohtaiset ECO-profiilit.

VENTTIILIN JA PUMPUN YLLÄPITOKÄYTTÖ

Oletusasetus: Venttiili ja pumppu

Asetusalue: Ei käytössä, Vain venttiili, Venttiili ja pumppu

Venttiilien ja/tai pumppujen jumiutuminen voidaan estää asettamalla niille ylläpitokäyttö kerran viikossa hiljaisten kausien ajaksi.

Mikäli toiminto otetaan käyttöön, sille voidaan asettaa päivä ja kellonaika.

KIERTOVEDEN SEURANTA

Oletusasetus: Ei käytössä

Asetusalue: Käytössä, Ei käytössä

Toiminnolla voidaan seurata, onko menoveden lämpötila liian korkea tai liian matala. Tulos ilmoitetaan noin 24 tunnin kuluttua. Tarvittaessa näkyviin tulee myös neuvoja järjestelmän optimoimiseksi.

AUTOM. TASAPAINOTUS

Oletusasetus: Käytössä

Asetusalue: Käytössä, Ei käytössä

Asetus ohjaa automaattisen tasapainotuksen käyttöä.

Lisätietoja on kohdassa 3.5 Toiminnot > Automaattinen tasapainotus.

HUONETILAN TARKISTUS


Huonetarkastus on diagnostiikkatoiminto, joka tarkastaa, onko huonetermostaatti asennettu oikeaan huoneeseen.

Huonetarkastus voidaan keskeyttää koska tahansa valitsemalla vaihtoehto **Ei käytössä** kohtaan

Huonetarkastus: Käytössä.

1. Aseta aloitusaika (suosituksena yöaika).
Oletus: 22:00
2. Aseta lopetusaika (suosituksena yöaika).
Oletus: 07:00
3. Aseta, kuinka paljon nykyistä asetusarvoa nostetaan tarkastusta varten.
Oletusasetus: 1,0 °C
Asetusalue: 0,0–5,5 °C, 0,1 °C:n välein
4. Aseta, kuinka paljon nykyistä asetusarvoa lasketaan tarkastusta varten.
Oletusasetus: 0,5 °C
Asetusalue: 0,0–5,5 °C, 0,1 °C:n välein
5. Siirry huoneluetteloon ja valitse tarkastettavat huoneet.
Toiminto tarkastaa yhden termostaatin 24 tunnin jaksoissa.
6. Siirry takaisin Huonetarkastus-valikkoon ja valitse vaihtoehto **Käytössä** kohtaan **Huonetarkastus: Ei käytössä**.

Tulos näkyy kohdassa **Huonetarkastuksen tulokset**, kun huonetarkastus on suoritettu loppuun.

 = OK

 = Ei OK

 = Ei tarkastettu

HUONETILAN OHITUS

Kussakin keskusyksikössä voidaan valita enintään kaksi huonetta ohitettavaksi.

Ohitus varmistaa, että näiden huoneiden toimilaitteet ovat auki, kun lämmitystarvetta ei ole, ja ylläpitää siten minimivirtausta järjestelmässä.

Toimintoon kannattaa valita paljon lämmitystä tarvitsevat (viileimmät) huoneet, jotta lämpötila ei nousisi liian korkeaksi huoneissa, joissa lämmitystarve on pieni.



HUOMAUTUS!

Tämä asetus ei ole käytettävissä, kun huoneessa on huonetermostaatti.

RH-VALVONTA

Yleinen RH-asetus:
Oletusasetus: 75 %
Asetusalue: 0 – 100 %, 1 %:n välein

Välialue (hystereesi):
Oletusasetus: 5 %
Asetusalue: 0 – 50 %, 1 %:n välein

Huonekohtainen RH-asetus:
Oletusasetus: 75 %
Asetusalue: 0 – 100 %, 1 %:n välein

Määrittää suhteellisen kosteuden yleisen asetusarvon ja kosteuden välialueen (hystereesin). Asetusarvo sammuttaa viilennyksen, kun tämä raja on saavutettu, ja hystereesi määrittää, koska viilennys aloitetaan uudelleen.

Keskusyksikköluettelo näyttää RH-anturin sisältämät huoneet, myös jokaisen keskusyksikön osalta, mikäli niitä on useampia. RH-valvonnassa voidaan määrittää toiminnon aktivointi (✓ käytössä, ✗ pois käytöstä), kunkin huoneen RH-asetusarvot sekä kuivaaja, mikäli huoneessa sellainen on.

Nämä asetukset ovat käytettävissä vain, mikäli viilennys on sallittu ja järjestelmään on asennettu RH-anturi.

SD-KORTTI

MicroSD-kortilla voidaan kloonata asetuksia ja päivittää käyttöpaneelin ohjelma.

Lisätietoja on kohdassa 16.16 MicroSD-kortti.



VAROITUS!

Älä ota microSD-korttia pois päivityksen aikana.

KATTOVIILENNYSASETUKSET

Määrittää, tuottaako rekisteröity kanava kattoviilennystä (mikäli asennettu) tai lattialämmitystä/-viilennystä. Jokaisessa keskusyksikössä, mikäli niitä on enemmän kuin yksi.

Nämä asetukset ovat käytettävissä vain, mikäli järjestelmään on asennettu 4-putkinen lämmitys/viilennys.



HUOMAUTUS!

Tämä asetukset ei ole käytettävissä, kun huoneessa on huonetermostaatti.

16.8 Loma

Järjestelmä voidaan ohjata etukäteen vähentämään järjestelmän energiankulutusta loma-ajalla asetettuja asetusarvoja säätämällä.

Salli lomatila asetetun jakson ajaksi valitsemalla **Kyllä** kohtaan **Salli Lomatila**. Lomatilan kuvake näkyy Koti-näkymässä asetetun jakson ajan.

Lomatila peruutetaan siirtymällä Lomatila-valikkoon ja vastaamalla **Kyllä** kysymykseen **Peruuta lomatila?**

Tämä valikko ei ole käytettävissä järjestelmän ollessa viilennystilassa.

ALOITUSPÄIVÄMÄÄRÄ

Oletusasetus: Nykyinen päivämäärä ja kellonaika

Määrittää loman alkamispäivän ja -kellonajan.

PÄÄTTYMISPÄIVÄMÄÄRÄ

Oletusasetus: 24 tuntia loman aloittamisesta

Määrittää loman päättymispäivän ja -kellonajan.

LOMALÄMPÖTILAN ASETUSARVO

Oletusasetus: 17.0 °C
Asetusalue: 5.0–35.0 °C, 0.5 °C:n välein

Määrittää loman aikana käytettävän sisälämpötilan asetusarvon.

LOMA-TILAN SALLIMINEN

Oletusasetus: Ei
Asetusalue: Kyllä, Ei

Vastaa **Kyllä** ja vahvista lomatilan käyttöönotto asetetun ajanjakson aikana.

16.9 Lämmitys/viilennys

Tässä valikossa tehdään lämmityksen ja viilennyksen vaihtelua koskevat asetukset.

Ensin on määritettävä, onko järjestelmässä viilennysmahdollisuutta. Jos vastaus on **Kyllä**, esiin tulee asetusvalikko. Asetusvalikossa (⚙️) voidaan määrittää **Viilennyssiirtymä** ja **Käyttötila**.

VIILENNYSIIRTYMÄ

Oletusasetus: 2,0 °C
Asetusalue: 0,0–5,0 °C, 0,5 °C:n välein

Määrittää viilennyksen aloituksessa sovellettavan siirtymälämpötilan.

Arvo lisätään nykyiseen asetuslämpötilaan (asetuslämpötila + viilennyssiirtymä), mikäli viilennys aktivoidaan.

Viilennys käynnistyy, kun huoneen lämpötila saavuttaa asetusarvon viilennyssiirtymällä lisättyinä.

TOIMINTATILA

Oletusasetus: Lämmitys/viilennys-lisäosa
Asetusalue: Lämmitys/viilennys Master, Lämmitys/viilennys-lisäosa (Lämmitys-/viilennystulo)

Määrittää, kuinka järjestelmä päättää lämmityksen ja viilennyksen vaihtelusta.

Lämmitys/viilennys Master antaa käyttäjän (pakotettu käynnistys) tai järjestelmän (ulkoisen anturin syöte) päättää, koska vaihtaminen lämmityksen ja viilennyksen välillä tehdään. **Lämmitys/viilennys-lisäosa** vaihtaa lämmityksen ja viilennyksen välillä keskusyksikköön tai termostaattiin yhdistetyn tulosignaalin (päällä/pois) perusteella. Esiin tulee asetuskuva (⚙️), mikäli vaihtoehto **Lämmitys/viilennys Master** valitaan.

⚙️ Lämmitys/viilennys Master:

Oletusasetus: Pakotettu lämmitys
Asetusalue: Pakotettu viilennys, Pakotettu lämmitys, Lämmitys-/viilennysanturi

Asetukseksi voidaan valita järjestelmän pakottaminen viilennykseen tai lämmitykseen tai viilennyksen ja lämmityksen vaihtelu ulkoisen, menoveden lämpötilaa mittaavan anturin perusteella.

Lämmitys/viilennys Anturi:

KytKentäraja, oletus: 18,0 °C
KytKentäraja, Asetusalue: 5,0–30,0 °C, 0,5 °C:n välein

Hystereesi, oletus: 4,0 °C
Hystereesi, Asetusalue: 1,0–10,0 °C, 0,5 °C:n välein

Määrittää raja-arvon ja hystereesin, jossa järjestelmän menoveden lämpötila ratkaisee vaihtelun lämmityksen ja viilennyksen välillä.

16.10 Integrointi

Tämän valikon asetuksilla ohjataan järjestelmän integrointia muiden laitteiden kanssa.

KESKUSYKSIKÖN RELE

Oletusasetus: Yhteinen pumppu (Wave PLUS), Yksittäinen pumppu (Wave)
Asetusalue: Yhteinen pumppu, Yksittäinen pumppu

Määrittää keskusyksikön releen toimintatilan. Tämä valikko on näkyvässä vain, mikäli käyttöpaneeliin on rekisteröity useita keskusyksiköitä.

Yksittäinen pumppu:

Rele ohjaa keskusyksikön toiminta-alueita. Järjestelmään on asennettu yksi pumppu jokaista keskusyksikköä kohden. Jos jossakin huoneessa tarvitaan toimintaa, vain sen tilan keskusyksikköön liitetty pumppu käynnistyy.

Yhteinen pumppu:

Rele ohjaa koko järjestelmää. Järjestelmään on asennettu vain yksi pumppu (vain pääkeskusyksikköön). Mikäli jossakin keskusyksikön ohjaamassa huoneessa tarvitaan lämmitystä tai viilennystä, pääpumppu käynnistyy.

Jos asetukseksi valitaan **Yhteinen**, käyttöön tulee keskusyksikkökohtaisia asetuksia.

Pääkeskusyksikköä lukuun ottamatta pumpun lähtöreleen asetukseksi voidaan jokaisessa rekisteröidyssä keskusyksikössä valita joko **Lämmitys/viilennys-vaihtokytkentä** tai **Ei käytössä** (oletus). Sen avulla rele voi kytkeä lämmityksen ja viilennyksen toimintaan tarpeen mukaan, tai se voi olla pois käytöstä toistaiseksi.

YLEISKÄYTÖN TULOIITÄNTÄ (GPI)

Oletusasetus: Lämmitys/viilennys-vaihtokytkentä
Asetusalue: Lämmitys/viilennys-vaihtokytkentä, ECO/Comfort-vaihtokytkentä, Järjestelmän yleishälytys

Tämä valikko on käytettävissä vain Wave PLUS -järjestelmässä.

Sillä määritetään yleiskäyttöön tarkoitettuun tuloon saapuvan signaalin tyyppi.

RELELÄHTÖMODUULI

Oletusasetus: Pumppu + lämmitys/viilennys-vaihtokytkentä
Asetusalue: Pumppu + lämmitys/viilennys-vaihtokytkentä, Pumppu + kuivaaja, Lämmityskattila + jäädytin

Määrittää rekisteröityjen relelähdomoduulien toiminnan. Näkyvässä ovat vain rekisteröidyt relelähdomoduulit.

INTEGROITAVA LÄMPÖPUMPPU

Oletusasetus: Ei käytössä

Asetusalue: Käytössä, Ei käytössä

Tämä valikko on piilotettu. Valikkoon pääsee painamalla ruudun yläosassa olevaa valikkonimeä "Integrointi" niin kauan, että tämä alavalikko tulee näkyviin.

Toiminto on käytettävissä vain tietyissä maissa, lisätietoja saa paikallisesta Uponor-toimipisteestä.



VAROITUS!

Jos lämpöpumpun yhdistäminen

poistetaan käytöstä, varmista, että se on poistettu käytöstä myös lämpöpumpussa. Muussa tapauksessa tämä voi vaikuttaa lämpöpumpun toimintaan.

Kun toiminto on käytössä, järjestelmä lähettää lämpöpumpulle Uponor-järjestelmän termostaateista antureiden lämpötilatietoja menoveden lämpötilan säätämistä varten. Esiin tulee myös laitteen integrointia koskevia asetuksia.

Dynaaminen lämpökäyrä:

Oletusasetus: Ei käytössä

Asetusalue: Käytössä, Ei käytössä

Aktivoi järjestelmän lämpökäyrän dynaamisen säätämisen.

Vaste:

Oletusasetus: Hidas

Asetusalue: Hidas, Keskinopea, Nopea

Määrittää järjestelmän reagointinopeuden.

Hitaasti reagoiva järjestelmä saavuttaa asetustilalämpötilan hitaammin. Nopea järjestelmä saavuttaa sen nopeammin, mutta saattaa nostaa lämpötilan liian korkeaksi, ja keskinopea järjestelmä toimii näiden välimaastossa.

Pulssitilo:

Oletusasetus: Ei käytössä

Asetusalue: Ei käytössä, Käytössä

Ota käyttöön pulssitilo keskusyksikössä.

Anturin arvot:

Aktivoi sensoriarvot, jotka lähetetään lämpöpumpulle menoveden lämpötilalaskelmia varten. Vaihtoehdot löytyvät luettelosta.

16.11 Trendit

Tässä valikossa näytetään lämpötilan ja käyttöasteen trenditiedot viimeisten 7 päivän ajalta (enintään 12 huoneen tiedot kerrallaan).

Valittavana on:

- Järjestelmän keskimääräinen lämpötila, järjestelmän keskimääräinen asetustilalämpötila ja ulkolämpötila (mikäli järjestelmässä on ulkoanturi) käyrämuodossa.
- Huoneen sisälämpötila ja asetustilalämpötila sekä ulkolämpötila (mikäli järjestelmässä on ulkoanturi) käyrämuodossa.
- Huonekohtainen käyttö palkkikaavion muodossa. Käyttö ilmoitetaan prosentteina toimilaitteiden aukioaloajasta.

16.12 Järjestelmätiedot

Tässä valikossa näkyvät järjestelmän tämänhetkiset ohjelmaversiot, järjestelmään liitettyjen keskusyksiköiden määrä sekä muita käyttöpaneeliin liittyviä tietoja.

16.13 Perusasetukset

Tässä valikossa tehdään käyttöpaneelin perusasetukset.

KIELI

Määrittää käyttökielen. Käytössä oleva kieli näkyy kuvakkeena ennen asetuksiin siirtymistä.

Järjestelmään voidaan lisätä kieliä luettelon ulkopuolelta microSD-kortin avulla.

NÄYTTÖ

Taustavalo:

Oletusasetus: 80 %
Asetusalue: 10 – 100 %, 1 %:n välein

Säätää taustavalon kirkkautta

Paluunäytön asetus:

Oletusasetus: Talo
Asetusalue: Talo, Häilytykset, Trendit

Valitse aloitusnäyttö, johon järjestelmä palaa, kun mitään valintoja ei tehdä kolmen minuutin aikana.

Näytönsäästäjä:

Oletusasetus: Ei käytössä
Asetusalue: Käytössä, Ei käytössä

Ottaa käyttöön näytönsäästäjän. Noin kolmen minuutin kuluttua aloitusruutu tulee näkyviin ja näytön kirkkaus pudotetaan 10 %:iin enimmäiskirkkaudesta. Näyttö kirkastuu taas kosketuksesta.

Sammutetaanko taustavalo yöksi?

Oletusasetus: Ei
Asetusalue: Ei, Kyllä

Kun tämä asetus on käytössä, noin kolmen minuutin kuluttua aloitusruutu tulee näkyviin ja näyttö sammuu kokonaan klo 22 ja 07 väliseksi ajaksi. Näyttö herää taas kosketuksesta.

Näytön lukitus:

Oletusasetus: Ei käytössä
Asetusalue: Käytössä, Ei käytössä

Tämä toiminto edellyttää microSD-korttia käyttöänon yhteydessä. Kortti voidaan irrottaa tämän jälkeen. Toiminnot ja PIN-koodi säilyvät ennallaan.

Ota ruudun lukitus käyttöön ja aseta PIN-koodi asetusvalikossa. Näyttö palaa aloitusruutuun ja lukittuu, kun sitä ei käytetä kolmeen minuuttiin. Avaa lukitus painamalla aloitusruudun lukituskuvaketta ja syöttämällä PIN-koodi. Mikäli väärä PIN-koodi syötetään kolme kertaa, ruudulle tulevat ohjeet PIN-koodin palauttamiseksi.

PIN-koodi voidaan vaihtaa asetusvalikossa uudelleen syöttämällä uusi PIN-koodi.

PIN-koodi tallennetaan tekstitiedostoon (TS_Lock.txt) microSD-kortille. Tiedostoa voidaan tarkastella tietokoneen avulla. Tekstitiedoston muokkaaminen tai poistaminen ei muuta tai poista käytöstä käyttöpaneelin PIN-koodia.

Näytön puhdistus:

Näytön puhdistustoiminto ottaa kosketusnäytön pois päältä noin 30 sekunniksi, jolloin käyttäjä voi puhdistaa näytön painikkeita aktivoimatta.

ESITYSTAPA

Määritä kellonajan ja päivämäärän esitystapa sekä lämpötilayksikkö käyttöpaneelissa.

RADIOYHTEYS

Yhden tai useamman keskusyksikön rekisteröinti käyttöpaneeliin, ja rekisteröintien poistaminen.

Yhdistä kosketusnäyttö keskusyksikköön seuraavasti:

Lisätietoja on kohdassa 9.5 Opastettu käynnistys > Käyttöpaneelin rekisteröinti keskusyksikköön.

Kosketusnäytön kytkeminen irti käyttöpaneelistä:

Irti kytkettävä keskusyksikkö valitaan luettelosta, ja valinta vahvistetaan painamalla vihreää Valmis-merkkiä.

Kytke Smart Home -etäkäyttömoduuli

Yhdistä Smart Home -etäkäyttö keskusyksikköön.

Katso lisätietoja erillisistä asiakirjoista.

PÄIVÄMÄÄRÄ JA KELLONAIKA

Järjestelmän päivämäärän ja kellonajan asettaminen.

OLETUSASETUSTEN PALAUTTAMINEN

Palauttaa käyttöpaneeliin tehtaalla asetetut oletusarvot.

16.14 Hälytykset

Valikko sisältää luettelon järjestelmän uusimmista hälytyksistä.

Luettelossa ilmoitetaan, millaisesta hälytyksestä on kyse (**Tyyppi**), missä se on lauennut (**Huoneet**) ja koska se tapahtui (**Aika**).

Tässä valikossa näkyy vain kymmenen uusinta hälytystä. Näitä vanhemmat hälytykset poistetaan automaattisesti, mutta kaikki hälytykset kirjataan aikaleimattuna keskusyksikön microSD-kortille.

Hälytykset voidaan kuitata ja poistaa (syyn poistamisen jälkeen) joko yksittäin tai kerralla.



= Hälytyksen kuittaus ja poistaminen

FI

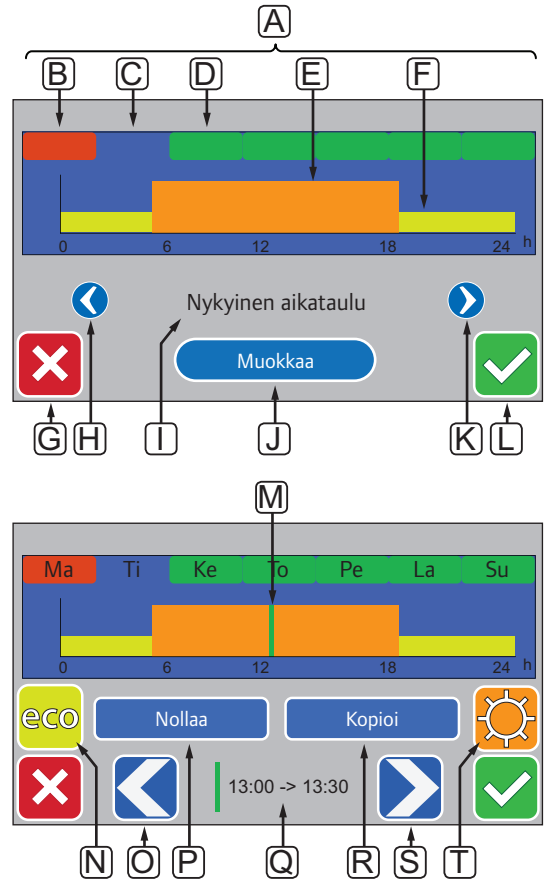
16.15 ECO-profiilit (aikataulus)

Nykyisen huoneen tai järjestelmän ECO-profiiliaikataulujen asetus, muuttaminen ja tarkastelu.



HUOMAUTUS!

ECO-profiilin määrittäminen koko järjestelmän laajuisesti ohittaa mahdolliset luodut ja käyttöönotetut huonekohtaiset ECO-profiilit.



Oheisissa kuvissa näkyy esimerkki suurimmasta osasta valikossa mahdollisista toiminnoista.

Pos.	Kuvaus
A	Viikonpäivät. Yhden päivän aikataulua pääsee tarkastelemaan ja muuttamaan päivää painamalla.
B	Vielä ohjelmoimaton päivä (vain Muokkaus)
C	Tarkasteluun tai ohjelmointiin valittu päivä
D	Ohjelmoitu päivä
E	Ohjelmoitu Comfort-tila
F	Ohjelmoitu ECO-tila
G	Asetusten peruuttaminen ja paluu edelliseen valikkoon
H	Ohjelmoitujen aikataulujen vieritys vasemmalle
I	Ohjelmoitujen aikataulun nimi
J	Ohjelmoitujen aikataulu muokkaus (näkyvä vain räätälöidyssä aikataulussa)
K	Ohjelmoitujen aikataulujen vieritys oikealle
L	Asetusten vahvistaminen ja paluu edelliseen valikkoon
M	Ohjelmointikohdistimen sijainti, väli 30 minuuttia (vain Muokkaa)
N	ECO-tilan asetus valitulle 30 minuutin jaksolle (vain Muokkaa)
O	Kohdistimen siirtäminen vasemmalle (vain Muokkaa)
P	Palauta räätälöidyn aikataulun oletusasetukset (vain Muokkaa)
Q	Ohjelmointikohdistimen sijaintiaika (vain Muokkaa)
R	Aikataulun kopiointi toisesta ohjelmasta (vain Muokkaa)
S	Kohdistimen siirtäminen oikealle (vain Muokkaa)
P	Comfort-tilan asetus valitulle 30 minuutin jaksolle (vain Muokkaa)

OHJELMOIDUN AIKATAULUN OTTAMINEN KÄYTTÖÖN ECO-profiilin valitseminen:

- Siirry **ECO-profiili** -valikkoon.
 - Yksittäinen huone:

Koti-näkymä > Huonetiedot > Huoneasetukset > ECO-profiili.
 - Koko järjestelmä:

Koti-näkymä > Päävalikko > Järjestelmäasetukset > ECO-profiili.
- Käytä painikkeita < ja > [**H** ja **K**] ja valitse profiili. Profiilin nimi näkyy kohdassa **I**.
- Vahvista ja tallenna muutokset vihreällä Valmis-merkillä [**L**].

RÄÄTÄLÖIDYN PROFIILIN MUOKKAAMINEN Räätälöidyn ECO-huoneprofiilin muokkaaminen:

- Siirry **ECO-profiili** -valikkoon.
 - Yksittäinen huone:

Koti-näkymä > Huonetiedot > Huoneasetukset > ECO-profiili.
 - Koko järjestelmä:

Koti-näkymä > Päävalikko > Järjestelmäasetukset > ECO-profiili.
- Käytä painikkeita < ja > [**H** ja **K**] ja valitse **muokattu** profiili. Profiilin nimi näkyy kohdassa **I**.
- Paina **Muokkaa** [**J**].
- Valitse (paina) viikonpäivä [**C**].
- Käytä painikkeita < ja > [**O** ja **S**] ja siirrä kohdistin [**M**] vuorokauden kellonajan kohtaan.
- Paina painiketta **N** tai **T**, jolloin valittu 30 minuutin aikaväli määritetään ECO- [**N**] tai Comfort-tilaan [**T**]. Kohdistin siirtyy automaattisesti seuraavan 30 minuutin aikavälin kohdalle.

Vihje: Paina painiketta useita kertoja, kun haluat määrittää nopeasti pidemmän ajanjakson asetukset.
- Toista vaiheita 5 ja 6, kunnes valitun viikonpäivän asetukset on määritetty.
- Toista vaiheita 4–7, kunnes koko viikon asetukset on määritetty.
- Vahvista ja tallenna muutokset vihreällä Valmis-merkillä [**L**].

RÄÄTÄLÖIDYN PROFIILIN NOLLAAMINEN

Räätälöidyn ECO-profiilin nollaus ja uudelleen ohjelmoinnin aloittaminen:

- Siirry **ECO-profiili** -valikkoon.
 - Yksittäinen huone:

Koti-näkymä > Huonetiedot > Huoneasetukset > ECO-profiili.
 - Koko järjestelmä:

Koti-näkymä > Päävalikko > Järjestelmäasetukset > ECO-profiili.
- Käytä painikkeita < ja > [**H** ja **K**] ja valitse **muokattu** profiili. Profiilin nimi näkyy kohdassa **I**.
- Paina **Muokkaa [J]**.
- Paina **Nollaa [P]**.
- Muokkaa räätälöityä profiilia.

RÄÄTÄLÖIDYN PROFIILIN LUOMINEN KOPIOIMALLA

Toimi seuraavasti, kun haluat luoda muokatun ECO-profiilin käyttämällä pohjana toista huonetta varten luotua profiilia:

- Siirry **ECO-profiili** -valikkoon.
 - Yksittäinen huone:

Koti-näkymä > Huonetiedot > Huoneasetukset > ECO-profiili.
 - Koko järjestelmä:

Koti-näkymä > Päävalikko > Järjestelmäasetukset > ECO-profiili.
- Valitse **Räätälöity**-profiili painikkeilla **H** ja **K**. Profiilin nimi näkyy kohdassa **I**.
- Paina **Muokkaa [J]**.
- Paina **Kopioi [R]**.
- Valitse huone, jonka asetukset kopioidaan mukautettuun profiiliin.
- Vahvista ja tallenna muutokset vihreällä Valmis-merkillä [**L**].

16.16 MicroSD-kortti

Käyttöpaneelin microSD-korttia käytetään moneen tarkoitukseen. Sillä voidaan päivittää käyttöpaneelin ohjelma, kloonata käyttöpaneelin asetuksia ja lisätä kielivalintoja.

OHJELMAN PÄIVITTÄMINEN



VAROITUS!

Älä ota microSD-korttia pois päivityksen aikana.

Käyttöpaneelin ohjelman päivittäminen:

- Lataa ohjelmapaketti Uponsorin verkkosivustolta.
- Ota microSD-kortti käyttöpaneelistä ja liitä se tietokoneeseen, käytä tarvittaessa pakkauksessa olevaa microSD-SD-sovitinta.
- Kopioi ladattu tiedosto microSD-kortille.

HUOMAUTUS! Käytä oheislaitteen turvallista irrotusmenetelmää, jotta SD-kortin tiedot eivät vahingoittuisi irrotettaessa SD-kortti tietokoneesta.
- Aseta microSD-kortti takaisin käyttöpaneeliin.
- Siirry valikkoon **SD-kortti: Päävalikko > Järjestelmäasetukset > SD-kortti**.
- Paina **Päivitä SD-kortilla**.
- Vahvista, että prosessi saa muuttaa järjestelmäasetuksia.
- Odota, kunnes käyttöpaneelin laskuri on saavuttanut 100 %, käyttöpaneeli on käynnistynyt uudelleen ja Koti-näkymä on palautunut näkyviin.
- Tämän jälkeen päivitys on valmis.

KLOONATTUJEN ASETUSTEN KIRJOITTAMINEN



VAROITUS!

Älä ota microSD-korttia pois kloonattujen asetusten kirjoittamisen aikana.

Kloonattujen asetusten kirjoittaminen microSD-kortille:

1. Siirry valikkoon **SD-kortti: Päävalikko > Järjestelmäasetukset > SD-kortti**.
2. Paina **Kirjoita kloonatut asetukset**.
3. Vahvista, että käyttöpaneelista tallennettavat kloonatut asetukset saavat korvata ja hävittää microSD-kortilla olevat asetukset.
4. Odota, kunnes käyttöpaneeli ilmoittaa, että kloonatut asetukset on tallennettu.
5. Käyttöpaneelin asetuksista on nyt tallennettu kloonattu versio microSD-kortille.

KLOONATTUJEN ASETUSTEN LUKEMINEN



VAROITUS!

Älä ota microSD-korttia pois kloonattujen asetusten lukemisen aikana.

Kloonattujen asetusten lukeminen microSD-kortilta:

1. Käytä samanlaisessa järjestelmässä käytettyä microSD-korttia.
2. Vaihda uusi microSD-kortti käyttöpaneelissa olevan tilalle.
3. Siirry valikkoon **SD-kortti: Päävalikko > Järjestelmäasetukset > SD-kortti**.
4. Paina **Lue kloonatut asetukset**.
5. Vahvista, että microSD-kortilta tallennettavat asetukset saavat korvata ja hävittää käyttöpaneelissa olevat asetukset.
6. Odota, kunnes käyttöpaneeli on käynnistynyt uudelleen ja Koti-näkymä on palautunut näkyviin.
7. Vaihda käyttöpaneeliin alkuperäinen microSD-kortti.
8. Asetusten kloonauksen on valmis.

NÄYTTÖKIELIEN LISÄÄMINEN

Uuden näyttökielen lisääminen:

1. Aseta käyttöpaneeliin microSD-kortti, joka sisältää kielipaketit (toimitetaan käyttöpaneelin mukana).
2. Siirry valikkoon **Kieli: Päävalikko > Perusasetukset > Kieli**.
3. Selaa paketissa olevia kieliä painikkeella **<** tai **>**.
4. Valitse uusi kieli ja paina vahvistuspainiketta.

Valittu kielipaketti tallennetaan käyttöpaneeliin, ja se korvaa edellisen paketin. Samalla valittu kieli otetaan käyttöön. Kieliasetuksen käyttäminen ei edellytä microSD-kortin pitämistä käyttöpaneelissa.

16.17 Käyttöpaneelin oletusasetusten palauttaminen



HUOMAUTUS!

Palauta käyttöpaneelin oletusasetukset vain, mikäli se on todella tarpeen.



HUOMAUTUS!

Oletusasetusten palauttaminen poistaa käyttöpaneelista rekisteröintitiedot.

Käyttöpaneelin oletusasetusten palauttaminen:

1. Siirry valikkoon **Perusasetukset: Päävalikko > Perusasetukset**.
2. Paina **Palauta oletusasetukset**.
3. Aloita oletusasetusten palauttaminen pitämällä vahvistuspainike painettuna. Kaikki olemassa olevat asetukset korvataan tehtaalla asetetuilla oletusarvoilla.
4. Odota, kunnes käyttöpaneeli on käynnistynyt uudelleen ja opastettu käynnistys tulee näkyviin.
5. Käyttöpaneelin oletusasetusten palauttaminen on nyt valmis.

17 Huolto

Uponor Smatrix Wave/Wave PLUS -järjestelmän huoltotoimiin kuuluu:

- Manuaalinen ennalta ehkäisevä huolto
- Automaattinen ennalta ehkäisevä huolto
- Korjaava huolto
- Keskusyksikön merkkivalot

17.1 Manuaalinen ennalta ehkäisevä huolto

Uponor Smatrix Wave/Wave PLUS -järjestelmän ennalta ehkäisevään huoltoon kuuluu vain puhdistaminen:

1. Puhdista komponentit kuivalla ja pehmeällä liinalla.



VAARA!

Älä käytä Uponor Smatrix Wave/Wave PLUS -komponenttien puhdistamiseen puhdistusaineita.

17.2 Automaattinen ennalta ehkäisevä huolto

Uponor Smatrix Wave/Wave PLUS -järjestelmässä on automaattinen ylläpitotoiminto. Toiminto käsittää järjestelmän koekäytön, joka estää pumppua ja toimilaitteita jumiutumasta silloin, kun ne eivät ole olleet toiminnassa.

Ylläpitotoiminto suoritetaan satunnaisesti kerran 6 päivässä ± 24 tuntia:

- Pumpun koekäyttö tehdään ainoastaan silloin, jos pumppu ei ole ollut toiminnassa lainkaan edellisen koekäytön jälkeen. Ylläpitotoiminnossa pumppu käynnistyy 3 minuutiksi.
- Toimilaitteiden ylläpito tehdään ainoastaan silloin, jos ne eivät ole olleet toiminnassa lainkaan edellisen koekäytön jälkeen. Ylläpitotoiminnossa toimilaitteet avautuvat ja sulkeutuvat kokonaan määrääjain.

Jos järjestelmässä on Uponor Smatrix Wave PLUS -käyttöliittymä, ylläpitotoimintoa voidaan käyttää koska tahansa.

17.3 Korjaava huolto

VARmistustila

Jos termostaatissa on toimintavika tai sitä ei löydetä, keskusyksikkö käyttää varmistustilaa, jolla huoneen lämpötilaa (vain lämmitystilaa) ylläpidetään ongelma ratkaisemiseen asti.

KESKUSYKSİKÖN NOLLAAMINEN

Jos keskusyksikkö ei toimi odotetulla tavalla, esimerkiksi järjestelmän kaatumisen vuoksi, ongelma voidaan ratkaista nollaamalla keskusyksikkö:

1. Katkaise keskusyksikön virransyöttö ja kytke se uudelleen.

17.4 Keskusyksikön merkkivalot

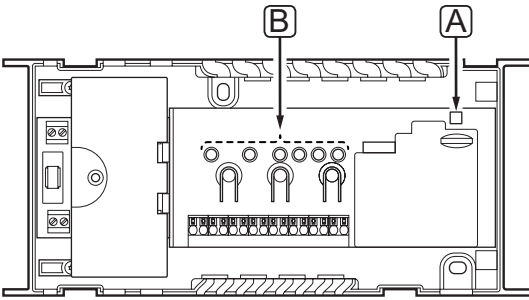
Jos järjestelmään ei ole kytketty Uponor Smatrix Wave PLUS -käyttöpaneelia, suosittelemme tarkastamaan ajoittain keskusyksikön virtalähteen merkkivalon hälytysten varalta. Virtalähteen merkkivalo vilkkuu koko ajan yleisten hälytysten lauettua. Hälytyksen aiheuttanut termostaatti selviää, kun keskusyksikön kansi avataan. Jos kanavan merkkivalo ilmoittaa viasta, tarkastetaan sille rekisteröidyn termostaatin toiminta ja paristot.

Keskusyksikön virtalähteen merkkivalo palaa normaalin toiminnan aikana.

Mikään kanava-merkkivalo ei pala, jos toimilaitteet eivät ole käytössä tai odota käynnistymistä. Merkkivalot syttyvät, kun niiden toimilaitteet aktivoituvat, ja alkavat vilkkua, kun toimilaitteet odottavat aktivoitumista.

Avautumisprosessiin voi osallistua samanaikaisesti enintään kahdeksan toimilaitetta kuudessa huoneessa. Mikäli järjestelmässä on lisäosa, seitsemännen ja sitä seuraavien toimilaitteiden merkkivalot vilkkuvat, kun ne odottavat edeltävien toimilaitteiden avautumista.

Keskusyksikön merkkivalot esitetään alla olevassa kuvassa.



Pos.	Kuvaus
A	Virtalähteen merkkivalo
B	Kanava-merkkivalot

Alla olevassa taulukossa esitetään keskusyksikön merkkivalojen tilat.

Merkkivalo	Tila
Virtalähde	<p>Keskusyksikön virtalähteen merkkivalo palaa aina. Se vilkkuu, jos järjestelmässä on ongelmia, esim:</p> <ul style="list-style-type: none"> • Termostaatilta ei ole saatu radiosignaalia yli 1 tuntiin • Ajastimelta (vain Wave-järjestelmät) tai käyttöliittymältä (vain Wave PLUS -järjestelmät) ei ole saatu radiosignaalia 15 minuuttiin
Kanava käyttötilan aikana	<ul style="list-style-type: none"> • Punainen, palaa – toimilaitteet käynnissä • Punainen, vilkkuu – termostaatin yhteyshäiriö tai alhainen paristovaraus • Punainen, vilkkuu – ilkivaltahälytys (julkinen termostaatti T-163) • Sammuinut – ei lämmitys- tai viilennyspyyntöä
Kanava rekisteröintitilan aikana	<ul style="list-style-type: none"> • Punainen, palaa – termostaatti on rekisteröity, mutta tiedonsiirto ei toimi • Vihreä, palaa – termostaatti on rekisteröity ja tiedonsiirto on OK • Punainen, vilkkuu – kohdistin osoittaa kanavaa • Vihreä, vilkkuu – kanava valittu rekisteröitäväksi • Ei pala – kohdistin ei ole kanavan kohdalla, eikä kanavaa ole rekisteröity
Kanava pakotetun toimintatilan aikana	<ul style="list-style-type: none"> • Punainen, palaa – toimilaitteet käynnissä • Punainen, vilkkuu – kohdistin osoittaa kanavaa • Ei pala – kohdistin ei ole kanavan kohdalla, eikä kanavaa ole aktivoitu

17.5 Varmuskopiosta palauttaminen (vain Wave PLUS)

Jos Uponor Smatrix Wave PLUS -keskusyksikkö on jouduttu vaihtamaan, vaihdetun keskusyksikön asennustietoja (termostaattien rekisteröintitiedot mukaan lukien) voidaan käyttää uuden keskusyksikön asennuksessa.



VAROITUS!

Varmista, että keskusyksikön virta on katkaistu, ennen kuin otat microSD-kortin pois.



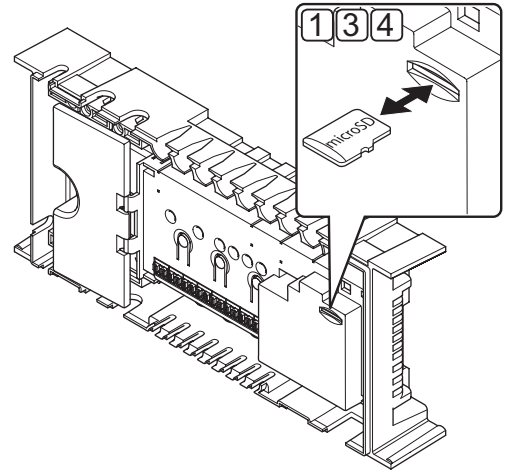
HUOMAUTUS!

Kun keskusyksikkö vaihdetaan, uudessa keskusyksikössä on käytettävä vaihdetun yksikön microSD-korttia. Muuten kaikki rekisteröinnit on tehtävä uudelleen.



HUOMAUTUS!

Kun keskusyksikkö on vaihdettu, järjestelmään ei voi lisätä uusia laitteita ilman asennuksen aloittamista kokonaan alusta. Jos uusia laitteita lisätään, keskusyksikköön on vaihdettava jälleen uusi microSD-kortti tai nykyinen kortti on alustettava uudelleen ja asennusprosessi on tehtävä uudelleen.



Valmistelut

1. Ota microSD-kortti pois viallisesta keskusyksiköstä.

Varmuskopiopalautus uuteen keskusyksikköön

2. Katkaise virta uudesta keskusyksiköstä.
3. Ota microSD-kortti pois uudesta keskusyksiköstä.
4. Liitä viallisen keskusyksikön asennustiedot sisältävä microSD-kortti uuteen keskusyksikköön.
5. Kytke virta uuteen keskusyksikköön.

Tämän jälkeen uudessa keskusyksikössä on vioittuneen keskusyksikön asennustiedot.

18 Vianmääritys

Alla olevaan taulukkoon on koottu ongelmia ja hälytyksiä, joita Uponor Smatrix Wave/Wave PLUS -järjestelmässä voi esiintyä, sekä ratkaisuja niiden hoitamiseksi. Ongelmiin on kuitenkin usein syytä väärin asennetut piirit tai termostaattien sekoittaminen.

Mikäli Uponor Smatrix Wave PLUS -järjestelmään on asennettu erilaisia termostaatteja, käytä Huonetarkastus-toimintoa. Lisätietoja on kohdassa 16.7 Järjestelmäasetukset.

Ongelma	Oire	Mahdollinen syy	Ratkaisut
Lattialämpötila vaihtelee	Lattialämpötila vaihtelee epänormaalisti kuuman ja kylmän välillä lämmitystilassa.	Menoveden lämpötila on liian korkea.	Tarkista varaaja tai haaraliitäntä. Jos järjestelmään on liitetty käyttöpaneeli (vain Wave PLUS -järjestelmät), tee Järjestelmädiagnostiikasta
	Huonelämpötila ei vastaa termostaatin asetuslämpötilaa, ja toimilaitteet avautuvat ja sulkeutuvat kiinteän kaavan mukaan	Lämmityksen varmistustoiminto on aktivoitunut, koska tiedonsiirtoyhteys termostaattiin on katkennut.	Tarkista huonetermostaatin tiedonsiirtoyhteys. Tarkista huonetermostaatin paristot. Tarkista, ilmoittaako (mahdollinen) käyttöpaneeli (vain Wave PLUS -järjestelmät) termostaatin yhteysvirheestä Kytke termostaatti uudelleen, jos yhteys on katkennut.
	Huonelämpötila ei vastaa termostaatin asetusarvoa.	Termostaatti on sijoitettu suoraan auringonpaisteeseen tai liian lähelle muita lämmönlähteitä Termostaatti on sijoitettu väärään huoneeseen.	Tarkista, vastaako termostaatin sijoitus asennusohjeiden suosituksia, ja muuta sijaintia tarvittaessa. Tarkista termostaattien sijoituspaikat ja vaihda huoneita tarvittaessa. Jos huone on käyttöpaneelin piirissä, myös toimintoa Huonetarkastus voidaan käyttää. <i>Lisätietoja on kohdassa 16.7 Asetukset > Huonetarkastus.</i>
Huone on liian kylmä (tai liian lämmin viilennystilassa)	Katso termostaatin asetuslämpötila painamalla painiketta + tai -. Lämpötilan asetusarvo näkyy käyttöpaneelin Huonetiedot-valikossa	Termostaatin asetus on liian alhainen	Muuta asetuslämpötilaa. Voit käyttää (mahdollisen) käyttöpaneelin maksimi- ja minimiasetuksia järjestelmän suojaamiseen liian voimakkailla lämpötila-asetuksilta (vain Wave PLUS -järjestelmät)
	Termostaatissa näkyvä lämpötila muuttuu, kun termostaattia siirretään.	Termostaattiin vaikuttaa ehkä ulkoinen lämmönlähde.	Vaihda termostaatin paikkaa.
	Katso asennusraportti ja keskusyksikön/kanavan numerointi termostaatin merkinnästä	Yksittäisten huoneiden termostaatit on rekisteröity väärin	Sijoita termostaatti oikeaan huoneeseen tai muuta sen rekisteröintiä keskusyksiköstä
	Katso asennusraportti ja keskusyksikön/kanavan numerointi termostaatin merkinnästä	Yksittäisten huoneiden patteritermostaatit on rekisteröity tai asennettu väärin	Sijoita patteritermostaatti oikeaan huoneeseen tai muuta sen rekisteröintiä keskusyksiköstä
	Valkoinen osoitin ei näy toimilaitteen tarkastusikkunassa	Toimilaite ei aukea	Vaihda toimilaite. Ota yhteyttä asentajaan.
	Huonetiedoissa näkyvä asetuslämpötila on alhaisempi kuin termostaattiin asetettu lämpötila	Minimi-/maksimiarvot on asetettu väärin	Muuta (mahdollisen) käyttöpaneelin minimi-/maksimirajoja (vain Wave PLUS -järjestelmät)
	Huonetietovalikossa näkyy ECO	ECO-tila.	ECO-profiiliin vaihtaminen tai muun profiilin määrittäminen huoneelle käyttöliittymässä (mikäli asennettu, vain Wave PLUS -järjestelmät) Pienennä termostaatin ECO-alennusarvoa.
	Menoveden lämpötila yhdistetystä lämpöpumpusta (jos asennettu, vain Wave PLUS) on liian alhainen sen jälkeen, kun lämpöpumpun yhdistäminen on poistettu käytöstä käyttöpaneelista	Lämpöpumpun yhdistäminen on yhä käytössä liitetyssä lämpöpumpussa	Poista lämpöpumpun yhdistäminen käytöstä lämpöpumpussa (<i>Lisätietoja on lämpöpumpun ohjeissa</i>) Irrota johdot keskusyksikön ja lämpöpumpun liittimistä

Ongelma	Oire	Mahdollinen syy	Ratkaisut
Huone on liian lämmin (tai liian kylmä viilennystilassa)	Vastaava piiri on lämmin, vaikkei lämmitystä ole tapahtunut pitkään aikaan	Toimilaite ei sulkeudu	Ota yhteyttä asentajaan. Tarkista, että toimilaite on asennettu oikein. Vaihda toimilaite.
Lattia on kylmä	Huonelämpötila on OK, mutta lattia on kylmä.	Lattialämmitysjärjestelmä ei lähetä lämmityspyyntöä. Jokin toinen lämmönlähde lämmittää huonetta.	
Kaikki huoneet ovat kylmiä (tai lämpimiä viilennystilassa)	Loma-tila	Kuvake näkyy (mahdollisessa) käyttöpaneelissa (vain Wave PLUS -järjestelmät) tai ajastimessa (vain Wave-järjestelmät)	Peruuta Loma-tila
	Huoneiden kohdalla on Huonetiedot-valikossa ECO-tila	ECO-tila.	Muuta ECO-profiilia tai määritä huoneelle toinen profiili. Pienennä termostaatin ECO-alennusarvoa. Pienennä yleistä ECO-alennusarvoa (mahdollisessa) käyttöpaneelissa (vain Wave PLUS -järjestelmät) tai ajastimessa (vain Wave-järjestelmät)
	Tarkasta jäädyttimen (lämmityskattilan) tiedot ja toimintatila käyttöpaneelista	Järjestelmä on viilennys- (tai lämmitys-) tilassa	Ulkoiselta laitteelta tarvitaan oikea signaali
Pumpusta kuuluu häiritsevä ääni samaan aikaan samana viikonpäivänä			Vaihda pumpun ylläpitökäytön aika (edellyttää Wave PLUS -järjestelmää ja I-167-käyttöpaneelia)
Ei tiedonsiirtoa	Yhteysvirhe. Ohjelmaversiot eivät ole yhteensopivia	Rekisteröintiä ei löydy	Ota yhteyttä asentajaan. Tarkasta rekisteröinnin tila (mahdollisesta) käyttöpaneelista ja keskusyksiköstä (vain Wave PLUS -järjestelmät) Rekisteröi (mahdollinen) käyttöpaneeli uudelleen (vain Wave PLUS -järjestelmät)
Tiedonsiirtohäiriö keskusyksiköiden välillä	Yhteysvirhe.	Rekisteröintiä ei löydy keskusyksiköstä	Ota yhteyttä asentajaan. Tarkasta rekisteröinnin tila käyttöpaneelista ja keskusyksiköstä Tarkasta keskusyksikön konfiguraatio
Käyttöpaneelin näyttö on jumiutunut	Painikkeet eivät toimi	Yleinen virhe	Käynnistä käyttöpaneeli uudelleen (katkaise laitteen virta, odota noin 10 sekuntia ja kytke virta uudelleen)

18.1 Vianmääritys asentamisen jälkeen

Ongelma	Oire	Mahdollinen syy	Ratkaisut
Järjestelmä ei käynnisty	Keskusyksikön virta ei ole kytketty	Keskusyksikkö ei saa oikeantyyppistä virtaa	<ol style="list-style-type: none"> Tarkista, että keskusyksikkö on kytketty sähköverkkoon. Tarkasta 230 V -kotelon johdotus Tarkista, että pistorasiaan tulee 230 V:n jännite
	Pistorasiaan tulee 230 V:n jännite.	Keskusyksikön sulake on palanut tai virtajohto on vioittunut	<ol style="list-style-type: none"> Vaihda sulake ja/tai virtajohto ja pistoke
Huono radioyhteys	Toistuvia radiohälytyksiä	<p>Antenni on asennettu metallikotelon sisään tai liian lähelle muita osia, jotka estävät signaalin etenemisen</p> <p>Rakennus on epäsuotuisa radiotiedonsiirrolle.</p>	Vaihda antennin paikkaa. Jos ongelma jatkuu, ota yhteyttä asentajaan.
Termostaatti on vioittunut.	Keskusyksikön kanavavalot jatkavat vilkkumista	Antenni on asennettu tai kohdistettu väärin	Tarkasta johdotus ja antennin liitäntä




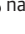




18.2 Digitaalisten termostaattien T-166, T-167, T-168 ja T-169 hälytykset/ongelmat

Hälytys laukeaa, kun keskusyksikön viimeksi saamasta termostaatin radiosignaalista on kulunut yli 1 tunti.

Alla olevassa taulukossa on kuvattu ongelmia, joita digitaalisissa termostaateissa T-166, T-167 ja T-168 voi esiintyä.

Oire	Mahdollinen syy	Ratkaisut
Paristokuvake tulee näyttöön	Termostaatin paristojen varaus on vähissä.	Vaihda paristot.
Näyttö on sammunut	Paristot ovat tyhjentyneet tai vääryntyyppiset	Vaihda paristot.
	Paristot on asennettu väärin päin (käänteinen napaisuus),	Asenna paristot oikein.
Radiolähetyksen kuvake näkyy, mutta signaalit tulevat perille vain termostaatin ollessa lähellä antennia	Lähettimen signaalivoimakkuus on heikentynyt.	Pakota termostaatti lähettämään signaali muuttamalla lämpötilan asetusarvoa.
	Rakennuksessa on uusia elementtejä, jotka estävät radiosignaalin kulun (esimerkiksi metalliovinen kassakaappi).	Vaihda termostaatti.
	Yritä löytää termostaatile ja/tai antennille uusi paikka, tai siirrä häiriötä aiheuttavaa elementtiä, jos mahdollista.	
Radiolähetyksen kuvake ei tule termostaatin näyttöön painettaessa painikkeita -/+	Termostaatin lähetin on rikki.	Pakota termostaatti lähettämään signaali muuttamalla lämpötilan asetusarvoa.
		Vaihda termostaatti.
RH-arvon kuvake näkyy näytöllä (vain T-167 ja T-168)	RH-rajaa on saavutettu	Alenna ilman kosteuspitoisuutta lisäämällä ilmanvaihtoa tai nostamalla asetuslämpötilaa
Lattia-anturin kuvake vilkkuu.	Lämpötila-anturi on rikki.	Tarkista lattia-anturin tiedonsiirtoyhteys.
		Kytke lattia-anturi irti ja tarkista se ohmimittarilla. Arvon pitää olla noin 10 kOhm
Ulkolämpötilan anturin kuvake vilkkuu	Lämpötila-anturi on rikki.	Tarkista ulkoanturin tiedonsiirtoyhteys
		Kytke ulkolämpötilan anturi irti ja tarkista se ohmimittarilla. Arvon pitää olla noin 10 kOhm
Sisäanturin kuvake vilkkuu	Lämpötila-anturi on rikki.	Ota yhteyttä asentajaan tai vaihda termostaatti.
		Kytke anturi irti (mikäli se on kytketty) ja tarkasta se ohmimittarilla. Arvon pitää olla noin 10 kOhm

Alla olevassa taulukossa kuvataan ongelmia, joita voi esiintyä digitaalisessa T-169-termostaatissa.

Oire	Mahdollinen syy	Ratkaisut
Hälytyskuvake  tulee näyttöön	On havaittu virhe	Katso lisätietoja hälytysluettelosta
Paristokuvake  näkyy hälytysluettelossa	Termostaatin paristojen varaus on vähissä.	Vaihda paristo.
Näyttö on sammunut	Paristo on tyhjentynyt tai sen tyyppi on väärä	Vaihda paristo.
	Paristo on asennettu väärin (käänteinen napaisuus)	Asenna paristo oikein.
Radiolähetysvirheen kuvake  näkyy hälytysluettelossa	Lähettimen signaalivoimakkuus on heikentynyt.	Pakota termostaatti lähettämään signaali muuttamalla lämpötilan asetusarvoa. Vaihda termostaatti.
	Rakennuksessa on uusia elementtejä, jotka estävät radiosignaalin kulun (esimerkiksi metalliovinen kassakaappi).	Yritä löytää termostaatille ja/tai antennille uusi paikka, tai siirrä häiriötä aiheuttavaa elementtiä, jos mahdollista.
	Termostaatin lähetin on rikki.	Pakota termostaatti lähettämään signaali muuttamalla lämpötilan asetusarvoa. Vaihda termostaatti.
RH-arvon kuvake  näkyy hälytysluettelossa	RH-raja on saavutettu	Alenna ilman kosteuspitoisuutta lisäämällä ilmanvaihtoa tai nostamalla asetustilaa
Lattia-anturin kuvake  näkyy hälytysluettelossa	Lämpötila-anturi on rikki.	Tarkista lattia-anturin tiedonsiirtoyhteys. Kytke lattia-anturi irti ja tarkista se ohmimittarilla. Arvon pitää olla noin 10 kOhm
Ulkolämpötilan anturin kuvake  näkyy hälytysluettelossa	Lämpötila-anturi on rikki.	Tarkista ulkoanturin tiedonsiirtoyhteys Kytke ulkolämpötilan anturi irti ja tarkista se ohmimittarilla. Arvon pitää olla noin 10 kOhm
Sisälämpötilan anturin kuvake  näkyy hälytysluettelossa	Lämpötila-anturi on rikki.	Ota yhteyttä asentajaan tai vaihda termostaatti.
Etäanturin lämpötilan kuvake  näkyy hälytysluettelossa	Lämpötila-anturi on rikki.	Ota yhteyttä asentajaan tai vaihda etäanturi. Kytke anturi irti (mikäli se on kytketty) ja tarkista se ohmimittarilla. Arvon pitää olla noin 10 kOhm

18.3 Analogisten termostaattien T-161, T-163 ja T-165 hälytykset/ongelmat

Hälytys laukeaa, kun keskusyksikön viimeksi saamasta termostaatin radiosignaalista on kulunut yli 1 tunti.

Alla olevassa taulukossa on kuvattu ongelmia, joita voi esiintyä termostaateissa T-161, T-163 ja T-165 voi esiintyä.

Oire	Mahdollinen syy	Ratkaisut
Kanavan merkkivalo vilkkuu keskusyksikössä	Julkinen termostaatti T-163 on otettu pois seinältä	Tarkasta termostaatin asetukset ja aseta se takaisin seinälle
Termostaatin (T-163 tai T-165) merkkivalo vilkkuu kaksi kertaa	Termostaatin paristojen varaus on vähissä.	Vaihda paristot.
Termostaatin (T-161) merkkivalo vilkkuu kahden tunnin välein	Termostaatin paristojen varaus on vähissä.	Vaihda paristo.
Alhaisen paristovaruksen kuvake näkyy käyttöpaneelissa		
Lattialämpötilan rajoitusasetukset eivät ole käytettävissä huoneessa, johon termostaatti (T-161) on rekisteröity	Termostaattiin ei ole liitetty lattia-anturia	<ol style="list-style-type: none"> 1. Liitä termostaattiin lattia-anturi 2. Poista paristo termostaatista 3. Odota noin 30 sekuntia 4. Aseta paristo takaisin Termostaatti määritetään nyt lattia-anturin kanssa
	Termostaatin käynnistämisen ja anturin liittämisen välillä on kulunut enemmän kuin tunti	<ol style="list-style-type: none"> 1. Poista paristo termostaatista 2. Odota noin 30 sekuntia 3. Aseta paristo takaisin Termostaatti määritetään nyt lattia-anturin kanssa

18.5 Patteritermostaatin T-162 hälytykset/ongelmat

Hälytys laukeaa, kun keskusyksikön viimeksi saamasta patteritermostaatin radiosignaalista on kulunut yli 1 tunti.




Alla olevassa taulukossa on kuvattu ongelmia, joita T-162-patteritermostaatissa voi esiintyä.

Oire	Mahdollinen syy	Ratkaisut
Näytössä näkyy teksti bAt .	Patteritermostaatin paristojen varaus on vähissä.	Vaihda paristot.
Näytössä näkyy teksti POS .	Patteritermostaatin iskunpituuden kalibrointia ei ole tehty oikein.	Asenna patteritermostaatti lämpöpatteriin ja varmista, että iskunpituuden kalibrointi tehdään oikein. Sovittimen asentaminen voi olla tarpeen, mikäli käyttölaite ei ylety venttiiliin nastaan.
Näyttö on sammunut	Paristot ovat tyhjentyneet tai väärentyyppiset	Vaihda paristot.
	Paristot on asennettu väärin päin (käänteinen napaisuus),	Asenna paristot oikein.
	Paristojen suojateippiä ei ole poistettu.	Poista paristojen suojateippi.
Radiolähetyksen kuvake näkyy, mutta signaalit tulevat perille vain termostaatin ollessa lähellä antennia	Lähettimen signaali voimakkuus on heikentynyt.	<ol style="list-style-type: none"> 1. Muuta lämpötilan asetuspistettä. Tämä pakottaa patteritermostaatin vastaanottamaan tiedon uudesta asetuspisteestä termostaatilta. 2. Odota pari minuuttia. 3. Paina patteritermostaatin painikkeita < ja >, kunnes asetuspiste on näkyvissä. 4. Vaihda patteritermostaatti, mikäli asetuspiste ei vastaa termostaatissa säädettyä asetuspistettä.
	Rakennuksessa on uusia elementtejä, jotka estävät radiosignaalin kulun (esimerkiksi metalliovinen kassakaappi).	Yritä löytää termostaatille ja/tai antennille uusi paikka, tai siirrä häiriötä aiheuttavaa elementtiä, jos mahdollista.
Radiolähetyksen kuvake (P) ei tule patteritermostaatin näyttöön painettaessa painikkeita < tai >	Patteritermostaatin lähetin on rikki.	<ol style="list-style-type: none"> 1. Muuta lämpötilan asetuspistettä. Tämä pakottaa patteritermostaatin vastaanottamaan tiedon uudesta asetuspisteestä termostaatilta. 2. Odota pari minuuttia. 3. Paina patteritermostaatin painikkeita < ja >, kunnes asetuspiste on näkyvissä. 4. Vaihda patteritermostaatti, mikäli asetuspiste ei vastaa termostaatissa säädettyä asetuspistettä.

18.6 Keskusyksikön hälytykset/ongelmat

Hälytys laukeaa, kun keskusyksikön viimeksi saamasta termostaatin radiosignaalista on kulunut yli 1 tunti.

Alla olevassa taulukossa esitetään ongelmia, joita keskusyksikössä voi esiintyä.

Oire	Mahdollinen syy	Ratkaisut
Keskusyksikön virtalähteen merkkivalo ja kanava-merkkivalo vilkkuvat	Antennin suuntaus on muuttunut tai johto on irronnut	Aseta antenni oikeaan asentoon johto hyvin liitettynä
Hälytys käyttöpaneelissa Käyttöpaneelin tai  termostaatin Huonetiedoissa näkyy paristokuvake	Termostaatin paristot ovat tyhjentyneet	Vaihda paristot. Kun ongelma on ratkaisu, termostaatin näytöllä näkyy huoneen lämpötila ja paristokuvake  katoaa
Radiohälytys käyttöpaneelissa Termostaatin  Huonetiedoissa näkyy radiokuvake Virtalähteen merkkivalo ja termostaattien merkkivalot vilkkuvat kytkettyjen kanavien keskusyksikössä	Termostaatti on radiokantaman ulkopuolella.	Pienennä termostaatin ja keskusyksikön välimatkaa tai vaihda termostaatin sijaintipaikkaa huoneessa.

FI

18.7 Ota yhteyttä asentajaan.

Ota tämän oppaan lopussa oleva asennusraportti valmiiksi esille ennen yhteydenottoa. Kokoa seuraavat tiedot ennen asentajalle soittamista:

- Asennusraportti
- Lattialämmitysjärjestelmän piirustukset (jos käytettävissä)
- Luettelo hälytyksistä aika- ja päivämäärätietoineen

18.8 Ohjeet asentajalle

Selvitä, johtuuko ongelma lämmitysjärjestelmästä vai säätöjärjestelmästä avaamalla ensin toimilaitteita kyseisen huoneen jakotukista. Odota sen jälkeen muutama minuutti ja tarkista, lämpeneekö lattialämmityspiiriin putki.

Jos putki ei lämpene, ongelma on lämmitysjärjestelmässä. Jos putki lämpenee, vika on ehkä olla huoneen ohjausjärjestelmässä.

Lämmitysjärjestelmän vika voidaan havaita siitä, että jakotukissa ei ole lämmintä vettä. Tarkista varaaja ja kiertovesipumppu.

19 Tekniset tiedot

19.1 Tekniset tiedot

Yleiset	
IP	IP20 (IP: kotelointiluokka ilmaisee kosketussuojauksen vieraita esineitä ja pölyä vastaan sekä vesitiiveyden)
Ympäristön maks. RH-arvo (suhteellinen kosteus)	85 % / 20 °C
Termostaatti ja ajastin	
CE-merkintä	
ERP	IV
Pienjännitetestit	EN 60730-1* ja EN 60730-2-9***
EMC-testit (sähkömagneettinen yhteensopivuus)	EN 60730-1 ja EN 301-489-3
ERM-testit (sähkömagneettinen yhteensopivuus ja radiospektriasiat)	EN 300 220-3
Virtalähde (T-163, T-165, T-166, T-167 ja T-168)	Kaksi 1,5 V:n AAA-alkaliparistoa
Virtalähde (T-161 ja T-169)	1 x CR2032 3 V
Jännite (T-163, T-165, T-166, T-167 ja T-168)	2,2–3,6 V
Jännite (T-161 ja T-169)	2,4–3,6 V
Toimintalämpötila	0 °C...+45 °C
Säilytyslämpötila	-10 °C...+65 °C
Radiotaajuus	868,3 MHz
Lähettimen käyttösuhte	< 1 %
Liittimet (T-163, T-165, T-166, T-167 ja T-168)	0,5–2,5 mm ²
Liittimet (T-161 ja T-169)	0,25–0,75 mm ² (jäykkä) tai 0,34–0,5 mm ² (taipuisa, var. johdinholkeilla)
Käyttöpaneeli (vain Wave PLUS)	
CE-merkintä	
Pienjännitetestit	EN 60730-1 ja EN 60730-2-1
EMC-testit (sähkömagneettinen yhteensopivuus)	EN 60730-1
ERM-testit (sähkömagneettinen yhteensopivuus ja radiospektriasiat)	EN 300 220-3
Virtalähde	230 V AC +10/-15 %, 50 Hz, pistorasia tai mini-USB-liitäntä
Toimintalämpötila	0 °C...+45 °C
Säilytyslämpötila	-20 °C...+70 °C
Patteritermostaatti	
CE-merkintä	
ERP (vain termostaatti)	IV
Pienjännitetestit	EN 60730-1* ja EN 60730-2-9***
EMC-testit (sähkömagneettinen yhteensopivuus)	EN 60730-1 ja EN 301-489-3
ERM-testit (sähkömagneettinen yhteensopivuus ja radiospektriasiat)	EN 300 220-3
Virtalähde	Kaksi 1,5 V:n AAA-alkaliparistoa
Jännite	2,2–3,6 V
Iskunpituus	3.5 mm
Iskunkestävyys	70 N
Paine-ero	1,5 bar
Toimintalämpötila	0 °C...+40 °C
Säilytyslämpötila	-10 °C...+50 °C
Radiotaajuus	868,3 MHz
Lähettimen käyttösuhte	< 1 %

Keskusyksikön/käyttöpaneelin SD-kortti (vain Wave PLUS)

Tyyppi	microSDHC, UHS tai Standard
Kapasiteetti	4–32 Gt, FAT 32 -alustus
Nopeus	Luokka 4–10 (tai suurempi)

Relemoduuli

CE-merkintä	
ERP	IV
Pienjännitetestit	EN 60730-1* ja EN 60730-2-1**
EMC-testit (sähkömagneettinen yhteensopivuus)	EN 60730-1 ja EN 301-489-3
ERM-testit (sähkömagneettinen yhteensopivuus ja radiospektriasiat)	EN 300 220-3
Virtalähde	230 V AC +10/-15 %, 50 Hz tai 60 Hz
Toimintalämpötila	0 °C...+50 °C
Säilytyslämpötila	-20 °C...+70 °C
Enimmäiskulutus	2 W
Relelähdöt	230 V AC +10/-15 %, 250 V AC, 2,5 A maksimi
Virtaliitäntä	1 m:n johto, europistoke (poikkeuksena Iso-Britannia)
Liittimet	Enintään 4,0 mm ² (jäykkä) tai 2,5 mm ² (taipuisa), var. johdinholkeilla

Antenni

Virtalähde	Keskusyksiköstä
Radiotaajuus	868,3 MHz
Lähttimen käyttösuhde	< 1 %
Vastaanottimen luokka	2

Keskusyksikkö

CE-merkintä	
ERP	Wave: IV Wave PLUS: VIII
Pienjännitetestit	EN 60730-1* ja EN 60730-2-1**
EMC-testit (sähkömagneettinen yhteensopivuus)	EN 60730-1 ja EN 301-489-3
ERM-testit (sähkömagneettinen yhteensopivuus ja radiospektriasiat)	EN 300 220-3
Virtalähde	230 V AC +10/-15 %, 50 Hz tai 60 Hz
Sisäinen sulake	T5 F3.15AL 250 V, 5x20, 3,15 A, nopea
Sisäinen sulake, lämpöpumpun lähtö	TR5-T 8,5 mm Wickmann 100 mA, hidas
Toimintalämpötila	0 °C...+45 °C
Säilytyslämpötila	-20 °C...+70 °C
Enimmäiskulutus (Wave)	40 W
Enimmäiskulutus (Wave PLUS)	45 W
Pumpun ja lämmityskattilareleen lähdöt	230 V AC +10/-15 %, 250 V AC, 8 A maksimi
Yleiskäytön tuloliitäntä (GPI)	Vain potentiaalivapaa kosketin
Lämpöpumpun tulo (vain Wave PLUS)	12–24 V DC / 5–20 mA
Lämpöpumpun lähtö (vain Wave PLUS)	5–24 V DC / 0,5–10 mA, virtanielu ≤100 mW
Venttiilien lähtöliitännät	24 V AC, 0,2 A (keskiarvo), 0,4 A (huippu)
Virtaliitäntä	1 m:n johto, europistoke (poikkeuksena Iso-Britannia)
Liittimet virtaliitännälle, pumpulle, GPI:lle ja lämmityskattilalle	Enintään 4,0 mm ² (jäykkä) tai 2,5 mm ² (taipuisa), var. johdinholkeilla
Liittimet venttiililähdöille	0,2–1,5 mm ²

*) EN 60730-1 Kotitalouteen ja vastaavaan käyttöön tarkoitetut automaattiset sähköiset ohjauslaitteet
– Osa 1: Yleiset vaatimukset

**) EN 60730-2-1 Kotitalouteen ja vastaavaan käyttöön tarkoitetut automaattiset sähköiset ohjauslaitteet
– Osa 2-1: Erityiset vaatimukset kotitalouskäyttöön tarkoitetuille sähköisille ohjauslaitteille

***) EN 60730-2-9 Kotitalouteen ja vastaavaan käyttöön tarkoitetut automaattiset sähköiset ohjauslaitteet
– Osa 2-9: Lämpötilansäätimien erityisvaatimukset

Käyttökelpoinen kaikkialla Euroopassa



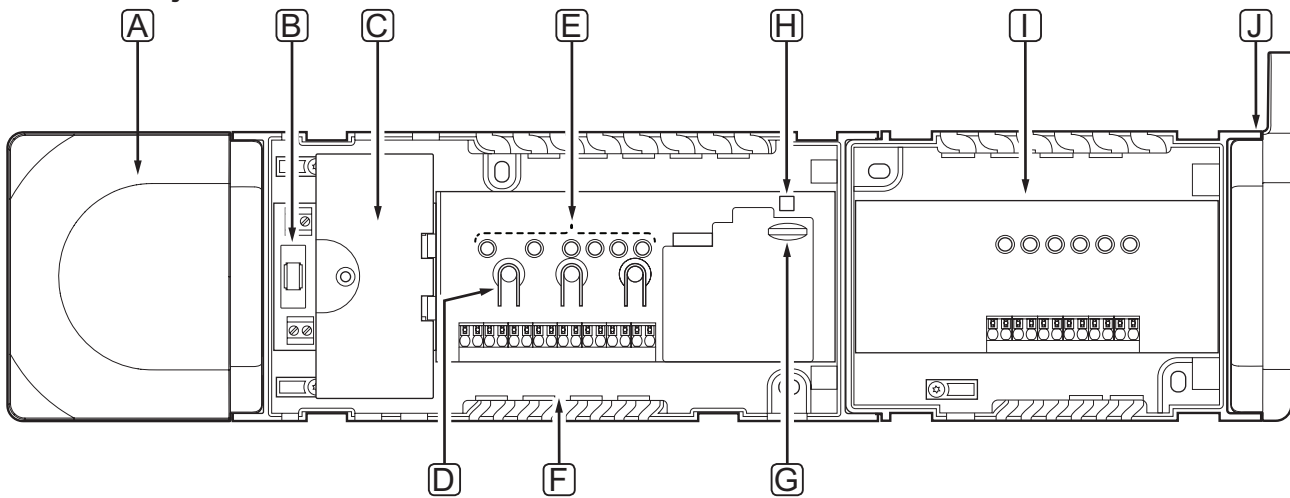
Vaatimustenmukaisuusvakuutus

Vakuutamme täten omalla vastuullamme, että näihin ohjeisiin liittyvät tuotteet täyttävät kaikki olennaiset vaatimukset, jotka on esitetty Turvallisuusohjeet dokumentissa.

19.2 Tekniset tiedot

Kaapelit	Kaapelin normaalipituus	Kaapelin enimmäispituus	Johtimen paksuus
Johto keskusyksiköstä antenniin	0,50 m	5 m	CAT.5e tai CAT.6, RJ 45 -liitin
Johto keskusyksiköstä toimilaitteeseen	0,75 m	20 m	Keskusyksikkö: 0,2–1,5 mm ²
Ulkoisen anturin johto termostaattiin	5 m	5 m	0,6 mm ²
Lattia-anturin johto termostaattiin	5 m	5 m	0,75 mm ²
Ulkoanturin johto termostaattiin	-	5 m	Kierretty parikaapeli
Kaapeli relekytkimestä keskusyksikön GPI-tuloliitäntään	2 m	20 m	Keskusyksikkö: Enintään 4,0 mm ² (jäykkä) tai 2,5 mm ² (taipuisa), var. johdinholkeilla Rele: 1,0–4,0 mm ²
Johto lämpöpumpusta keskusyksikön lämpöpumpun tuloon/lähtöön (vain Wave PLUS -järjestelmät)	-	30 m	Kierretty parikaapeli

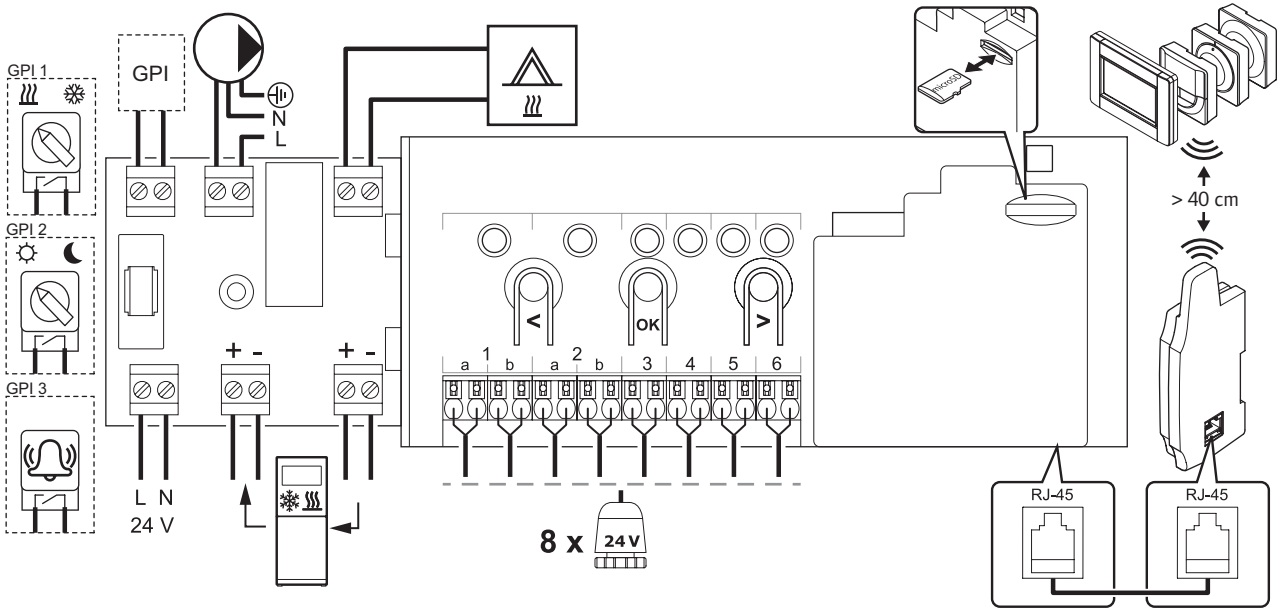
19.3 Keskusyksikön kuvaus



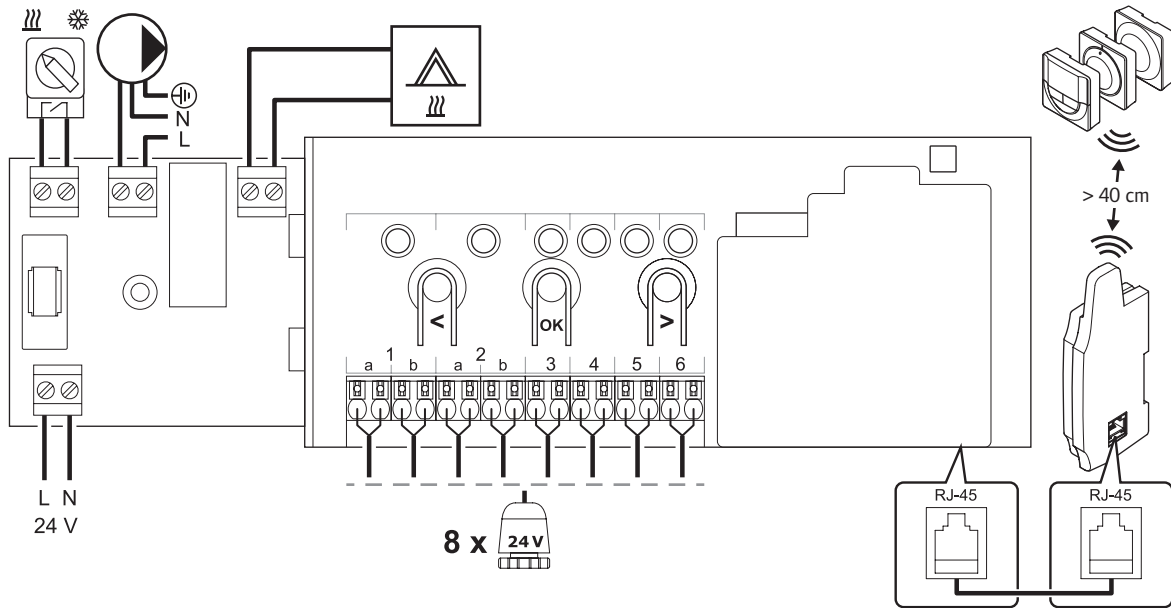
Pos.	Kuvaus
A	Muuntaja, 230 V AC 50 Hz -virtalähde
B	Sulake (T5 F3.15AL 250 V)
C	Ylimääräiset tulo- ja lähtöliitännät (pumpun ja lämmityskattilan ohjaus ja lämpöpumppuliitäntä)
D	Kanavanrekisteröintipainikkeet
E	Kanavien 01–06 merkkivalot
F	Toimilaitteiden pikaliittimet
G	MicroSD-kortti (vain Wave PLUS)
H	Virtalähteen merkkivalo
I	Uponor Smatrix Wave -lisäosa M-160
J	Uponor Smatrix Wave Antenni A-165, RJ-45-liitin

19.4 Kytentäkaaviot

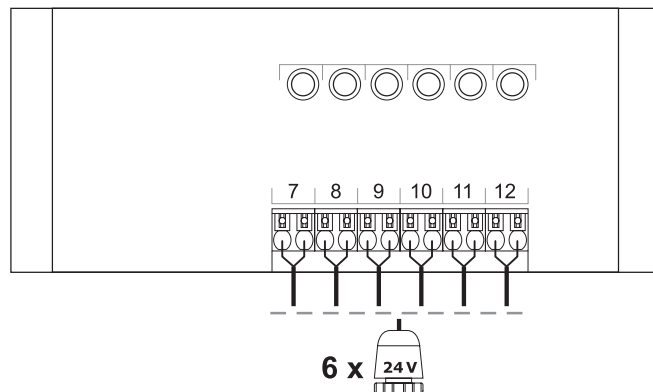
UPONOR SMATRIX WAVE PLUS -KESKUSYKSIKÖ



UPONOR SMATRIX WAVE -KESKUSYKSIKÖ

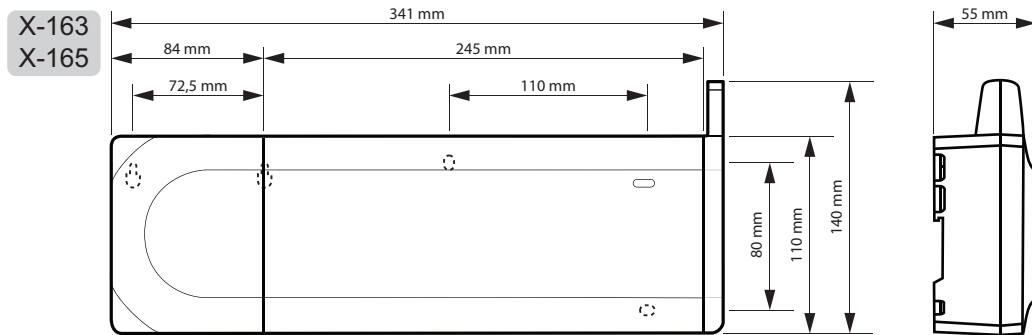


LISÄOSA

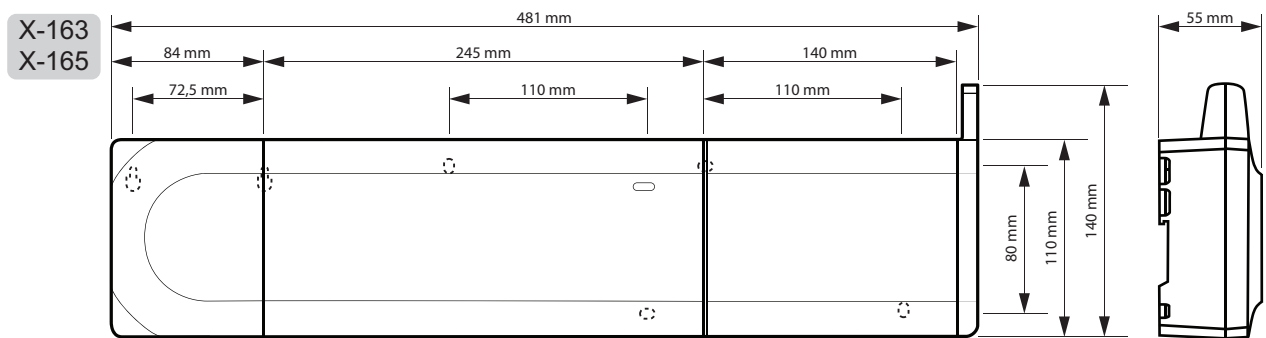


19.5 Mitat

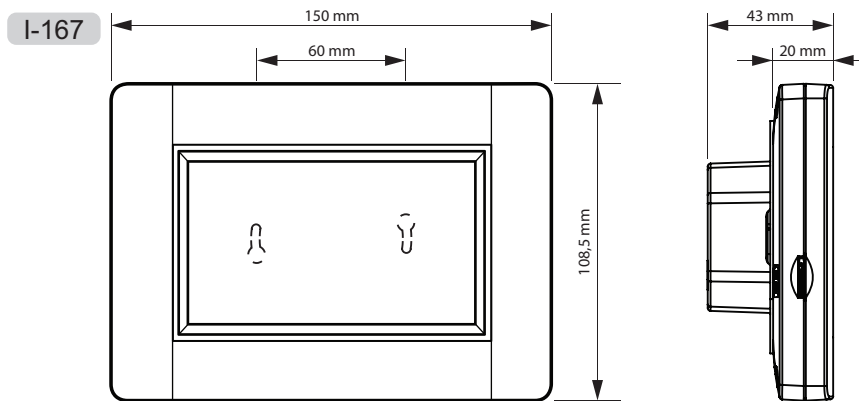
KESKUSYKSIKÖ (SEKÄ MUUNTAJA JA ANTENNI)



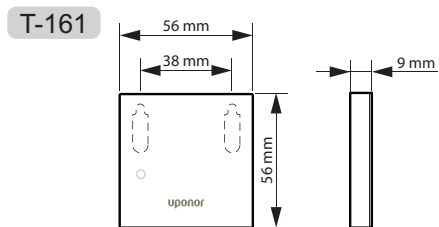
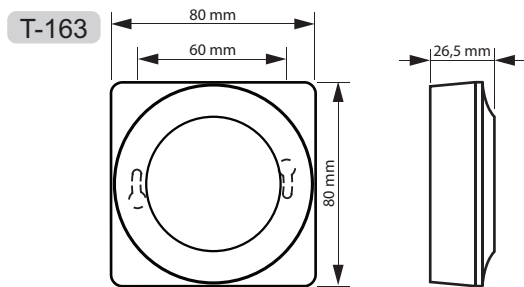
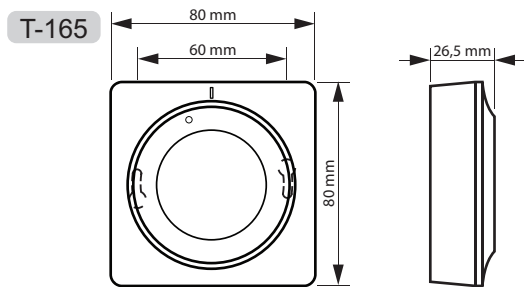
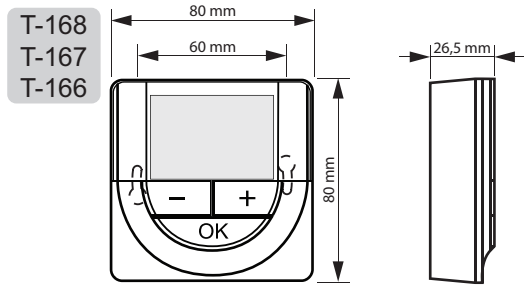
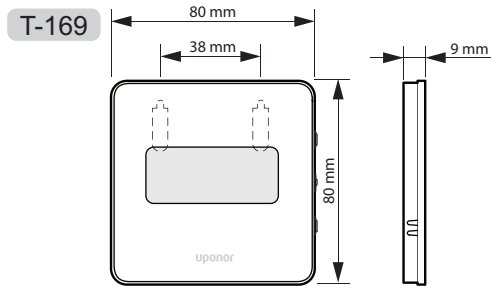
KESKUSYKSIKÖ (SEKÄ LISÄOSA, MUUNTAJA JA ANTENNI)



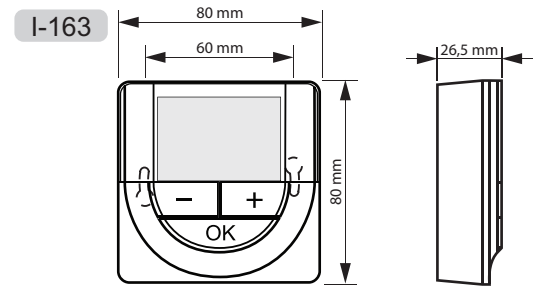
KÄYTTÖPANEELI



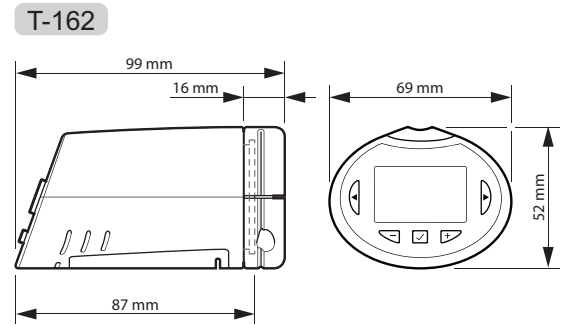
TERMOSTAATIT



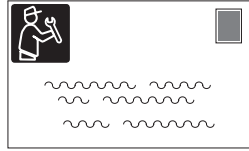
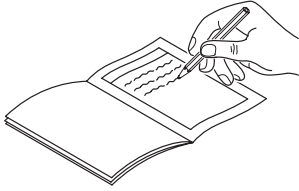
AJASTIN

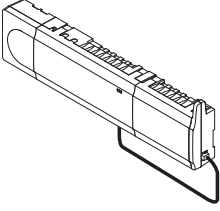
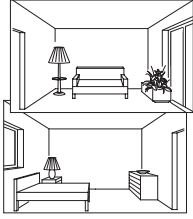


PATTERITERMOSTAATTI













20 Asennusraportti



	Keskusyksikkö # 1	Keskusyksikkö # 2	Keskusyksikkö # 3	Keskusyksikkö # 4	
Rekisteröity järjestelmälaite					Huoneen nimi
Käyttöpaneeli					
Ajastin					
Relemoduuli					
Ulkoanturi					
Lämmitys/viilennys- kytkennän anturi					
Lämmitys/viilennys- vaihtokytkentä					
ECO/Comfort- kytkentä					
Pumppu	Kyllä <input type="checkbox"/>	Kyllä <input type="checkbox"/>	Kyllä <input type="checkbox"/>	Kyllä <input type="checkbox"/>	
	Ei <input type="checkbox"/>	Ei <input type="checkbox"/>	Ei <input type="checkbox"/>	Ei <input type="checkbox"/>	



20.1 Keskusyksikkö 1

Termostaatti	Keskusyksikön kanava						Lisäosan kanava					
	1	2	3	4	5	6	7	8	9	10	11	12
 T-169												
 T-168												
 T-167												
 T-166												
 T-165												
 T-163												
 T-162												
 T-161												
Liitetty ulkoinen anturi.												
Lattia-anturi												
Ulkoanturi												
Etäänturi												
Liitetty toimilaite												
												
Huoneen nimi												
												



.....





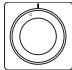




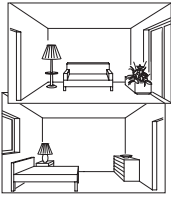
.....

.....

.....

.....

20.2 Keskusyksikkö 2

Termostaatti	Keskusyksikön kanava						Lisäosan kanava					
	1	2	3	4	5	6	7	8	9	10	11	12
 T-169												
 T-168												
 T-167												
 T-166												
 T-165												
 T-163												
 T-162												
 T-161												
Liitetty ulkoinen anturi.												
Lattia-anturi												
Ulkoanturi												
Etäanturi												
Liitetty toimilaite												
												
Huoneen nimi												
												



.....





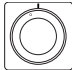




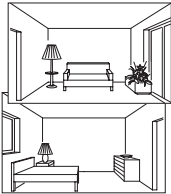
.....

.....

.....

.....

20.3 Keskusyksikkö 3

Termostaatti	Keskusyksikön kanava						Lisäosan kanava					
	1	2	3	4	5	6	7	8	9	10	11	12
 T-169												
 T-168												
 T-167												
 T-166												
 T-165												
 T-163												
 T-162												
 T-161												
Liitetty ulkoinen anturi.												
Lattia-anturi												
Ulkoanturi												
Etäanturi												
Liitetty toimilaite												
												
Huoneen nimi												
												



.....





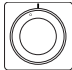




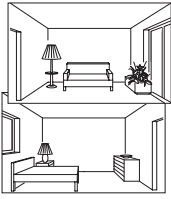
.....

.....

.....

.....

20.4 Keskusyksikkö 4

Termostaatti	Keskusyksikön kanava						Lisäosan kanava					
	1	2	3	4	5	6	7	8	9	10	11	12
 T-169												
 T-168												
 T-167												
 T-166												
 T-165												
 T-163												
 T-162												
 T-161												
Liitetty ulkoinen anturi.												
Lattia-anturi												
Ulkoanturi												
Etäanturi												
Liitetty toimilaite												
												
Huoneen nimi												
												



.....

.....

.....

.....

.....



Uponor Suomi Oy
www.uponor.fi

Uponor pidättää oikeuden muuttaa järjestelmään kuuluvia komponentteja ilman ennakkoilmoitusta tuotteiden jatkuvaan parantamiseen ja kehittämiseen liittyvien toimintaperiaatteidensa mukaisesti.

Uponor