

**Installationsvejledning**  
**Uponor bundfældningstank**  
**4,5 m<sup>3</sup>**

**Uponor**



# Installationsvejledning

## Uponor bundfældningstank 4,5 m<sup>3</sup>

### Anvendelse

Bundfældningstank 4,5 m<sup>3</sup> er beregnet til forbehandling af husspildevand fra op til to husstande som en del af et infiltrations- eller sandfilterbehandlingssystem.

### Struktur

Trekammertanken er fremstillet af polyethylen (PE). Pumpeversionen er udstyret med en pumpe.

### Placering

Placer tanken i et grønt område eller andet område uden trafikbelastning.

### Funktion

Husholdningsspildevandet fra husstanden ledes til et jordbehandlingssystem, som består af en bundfældningstank og et jordbehandlingsområde. Bundfældningstanken er dimensioneret til op til 10 personer. I bundfældningstanken synker sedimenterne ned til bunden og de flydende substanser som fx fedtstoffer stiger op til overfladen. Det forbehandlede spildevand ledes til et nedsivningsområde for biologisk rensning.

### Planlægning

- Der må hverken ledes regn- eller drænvand til systemet
- Der må ikke plantes træer nærmere end 3 meter fra nedsivningsområdet
- Tanken ventileres til husets tag. Der må ikke bruges vakuumventil

### Hvad må der kommes i afløbet?

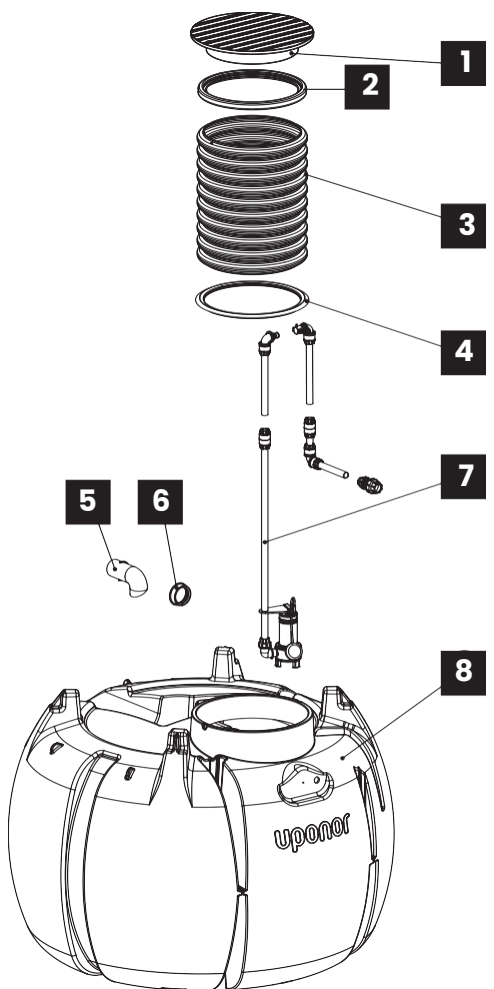
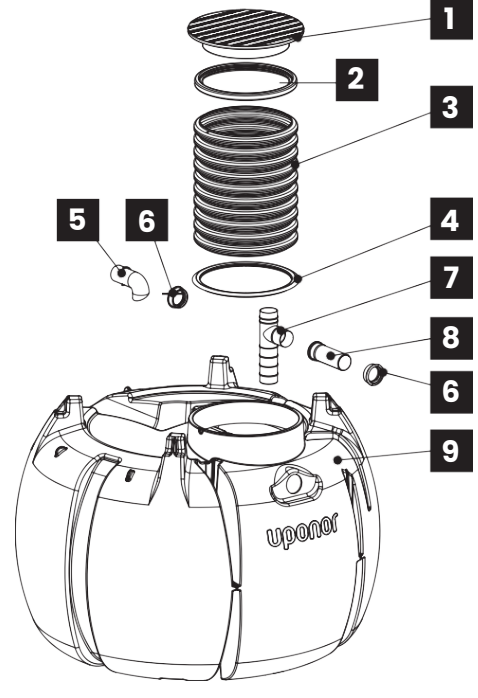
- For ikke at forstyrre funktionaliteten af nedsivningsanlægget, skal man undlade at komme stoffer i anlægget, som ikke hører til der
- Følgende emner må ikke skylles ud i toilettet:
  - husholdningsaffald og andet affald (kartoffel- og frugtskræller, madrester, kaffegrums, cigaretskod)
  - emballage, avispapir, papirhåndklæder
  - tekstiler
  - bleer, tamponer, vatpinde, bind eller kondomer
  - forældet eller ubrugt medicin
  - sand eller byggeaffald
  - fedt, olie eller stoffer, der danner giftige luftarter
  - benzin, opløsningsmidler, maling eller andre brændbare eller eksplosive stoffer

## Indholdsfortegnelse

Komponentliste .....	3
Måltegninger .....	4
Tekniske data .....	5
Installation .....	6
Elektrisk installation .....	9
DoP .....	9
Service og vedligehold .....	10
Kontaktinformation .....	11
Service logbog .....	12

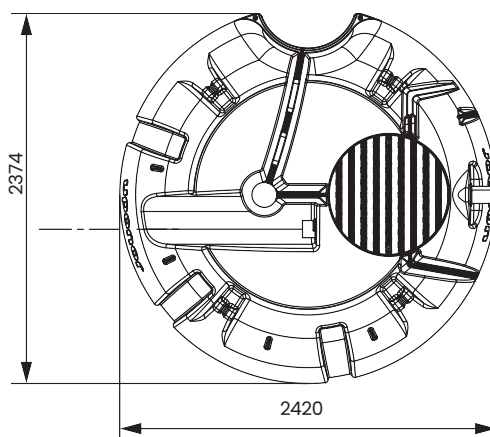
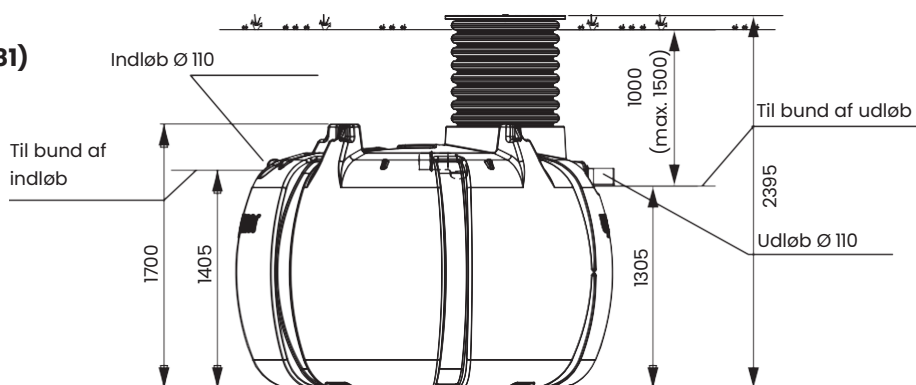
Ret til ændringer forbeholdes.

# Oversigt over komponenter

Pumpeversion	Gravitationsversion
<ol style="list-style-type: none"><li>1. Dæksel</li><li>2. Dæksel tætningsring</li><li>3. Opføringsrør L = 800 mm</li><li>4. Tætningsring til tankens opføringsrør</li><li>5. Indløbsbøjning til tank</li><li>6. Kammermanchet 110 mm</li><li>7. Pumpesæt</li><li>8. Tank 4,5 m<sup>3</sup></li></ol>	<ol style="list-style-type: none"><li>1. Dæksel</li><li>2. Dæksel tætningsring</li><li>3. Opføringsrør L = 800 mm</li><li>4. Tætningsring til tankens opføringsrør</li><li>5. Indløbsbøjning til tank</li><li>6. Kammermanchet 110 mm</li><li>7. T-stykke 110 mm/110 mm til septiktanke</li><li>8. Mufferør 110 mm</li><li>9. Tank 4,5 m<sup>3</sup></li></ol>
	

# Måltegninger

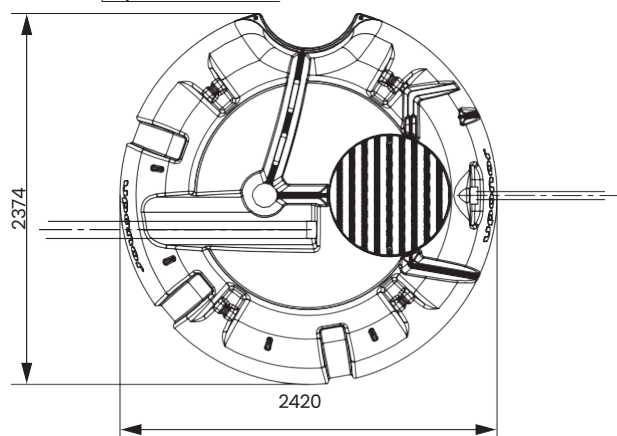
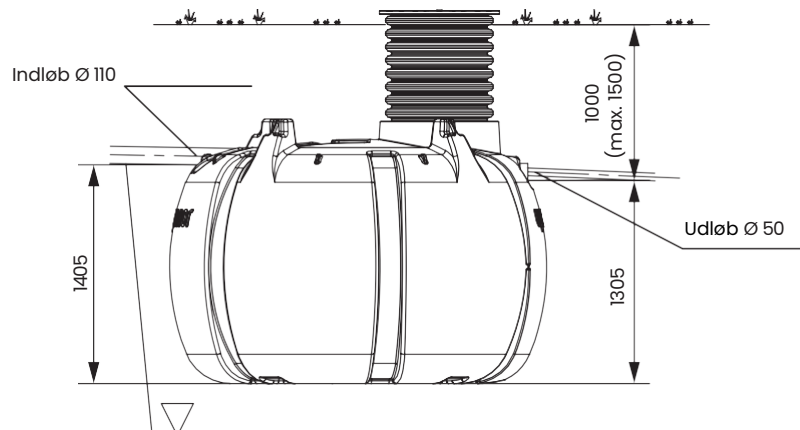
## Bundfældningstank 4,5 m<sup>3</sup> gravitationsversion (Uponor nummer 1136581)



### Bemærk!

Max. installationsdybde 1,5 m fra udløb til terræn.

## Bundfældningstank 4,5 m<sup>3</sup> pumpeversion (Uponor nummer 1136582)



### Bemærk!

Max. installationsdybde 1,5 m fra udløb til terræn.

# Tekniske data

## Dimensioner

Total volumen	4,5 m <sup>3l</sup>	
Kammer 1 volumen	3,15 m <sup>3</sup>	
Kammer 2 volumen	0,90 m <sup>3</sup>	
Kammer 3 volumen	0,45 m <sup>3</sup>	
Længde	2420 mm	
Bredde	2420 mm	
Højde	1520 mm	
Højde inkl. opføringsrør	2395 mm	
Vægt	275 kg	
Indløbsrør Ø	110 mm	
Udløbsrør Ø	Gravitationsversion 110 mm	Pumpeversion 50 mm
Opføringsrør Ø	684 mm	
Dæksel Ø	770 mm	

Produktnumre	Gravitationsversion	Pumpeversion
Uponor nummer	1136581	1136582
RSK-nummer	5636000	5636001
LVI-nummer	3624863	3624864
VVS-nummer	223141104	223141204
Standard	EN 12566-1, CE mark	

Tilbehør	Uponor nr.	RSK	LVI	VVS
Forlængeropføringsrør Ø 684 x 1,2 m	1086666	4505613	3625040	
Forankringssystem (behøver 3 sæt)	1003563	5610465	3625391	223289902
Trådløs alarm	1050927	5618205	3625364	223279810

Max. installationshøjde	Standard opføring	Forlængeropføring
Jordoverflade til tank bund	2000 mm	2400 mm
Jordoverflade til bund af udløbsrør	1100 mm	1500 mm

## Tekniske data, pumpe

Pumpetype	Xylem DXM 35-5
Strømforsyning	enfaset, 230 V, 50 Hz
Strømforbrug	0,55 kW
Vægt	10,2 kg
Max. flow	19,5 m <sup>3</sup> /h
Max. løftehøjde	10,7 m
Max. partikelstørrelse	35 mm

## Rørlængde fra tank til udløbspunkt med 2 m højde

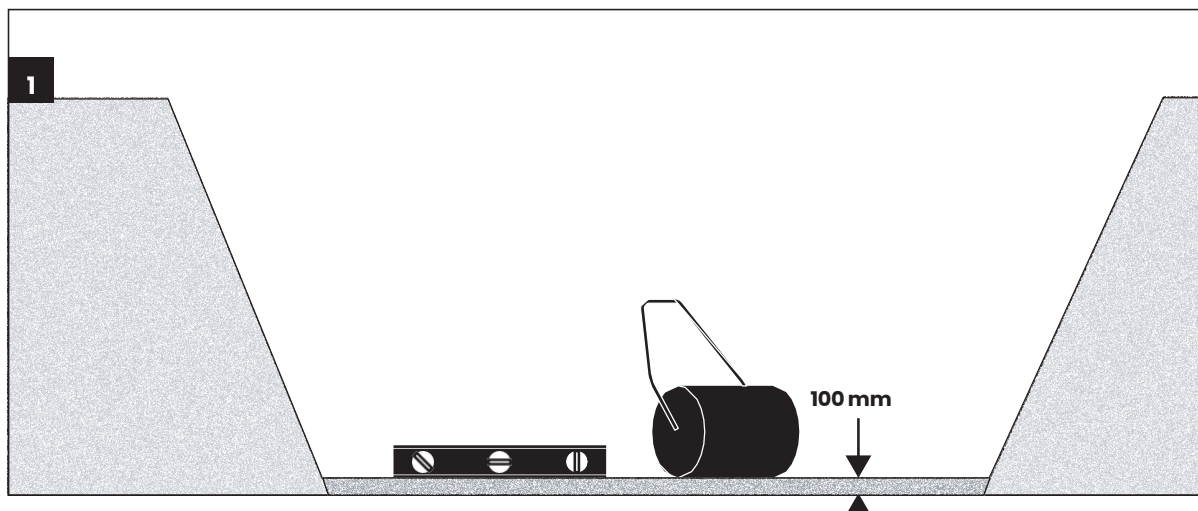
Rør Ø	50 mm	63 mm
Længde	max 100 m	max 200 m

# Installation

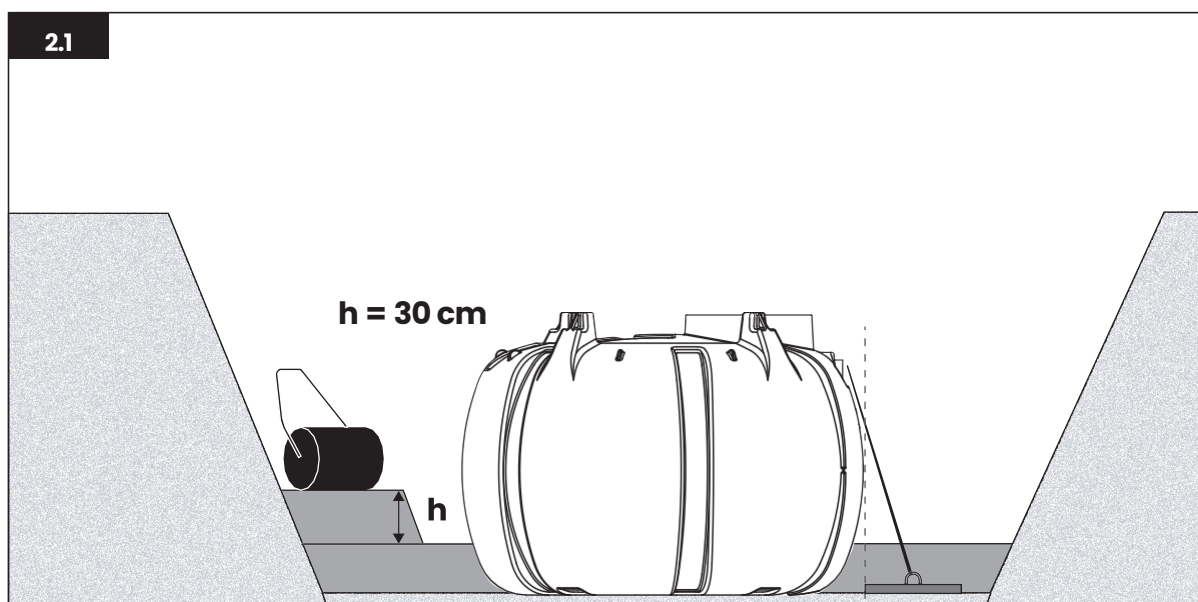
## Generelt

Kontrollér at alle komponenter er med i leveringen. Installation skal udføres af en professional installatør og de elektriske installationer af en autoriseret elektriker.

## Installationstrin

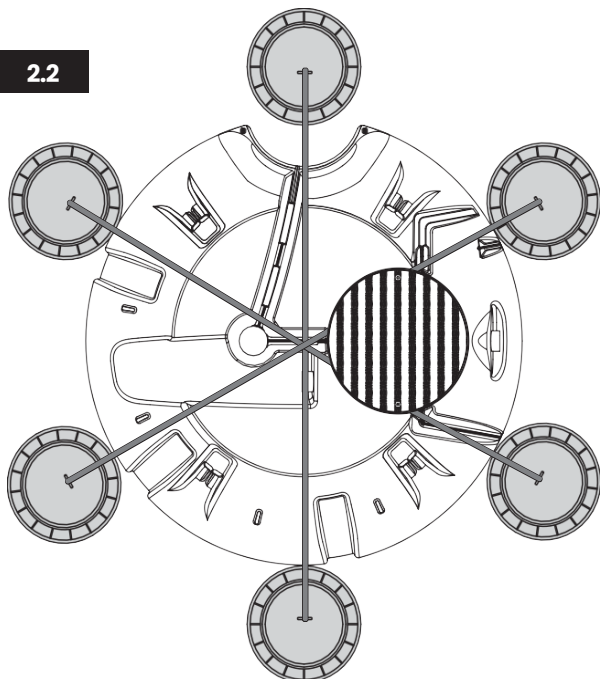


- Dimensionér udgravningen, således at der er plads til forankringspladerne på begge sider af tanken. Udgravningens bund skal være 10 cm dybere end bunden af tanken.
- Spred et lag med stenfrit sand eller grus på bunden af udgravningen.
- Komprimér og bring bunden i vater.

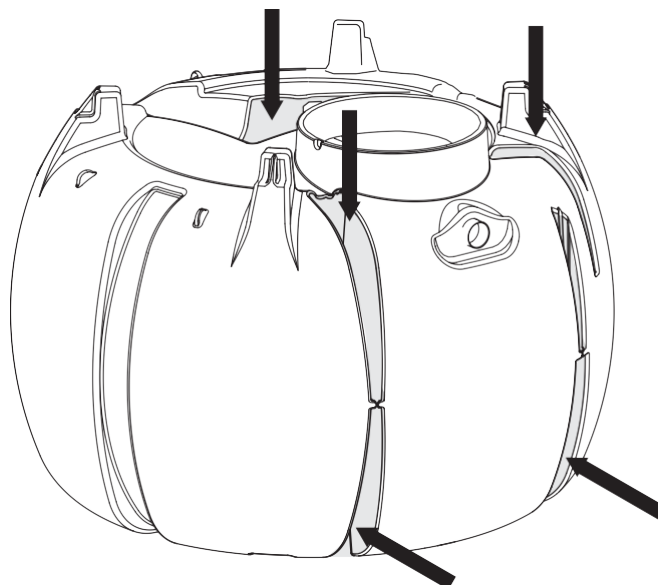


- Løft tanken med løftestropperne til udgravningens bund. Kontrollér at tanken står plant og at højden er korrekt i forhold til indløbsrøret.
- Før udgravningen efterfyldes, skal tanken fyldes med vand til cirka  $\frac{3}{4}$  af den fulde volumen. Efterfyld udgravningen med stenfrit sand eller grus og komprimér i 30 cm lag til bunden af indløb og udløbsrør.

2.2



2.3



- Hvis der er risiko for høj grundvandsstand, skal tanken forankres. Brug 3 Uponor forankringsæt

Fyld også rillerne i væggen fra toppen og fra siderne så meget som muligt såvel som hullet i midten af tanken. Komprimér dem med vand.

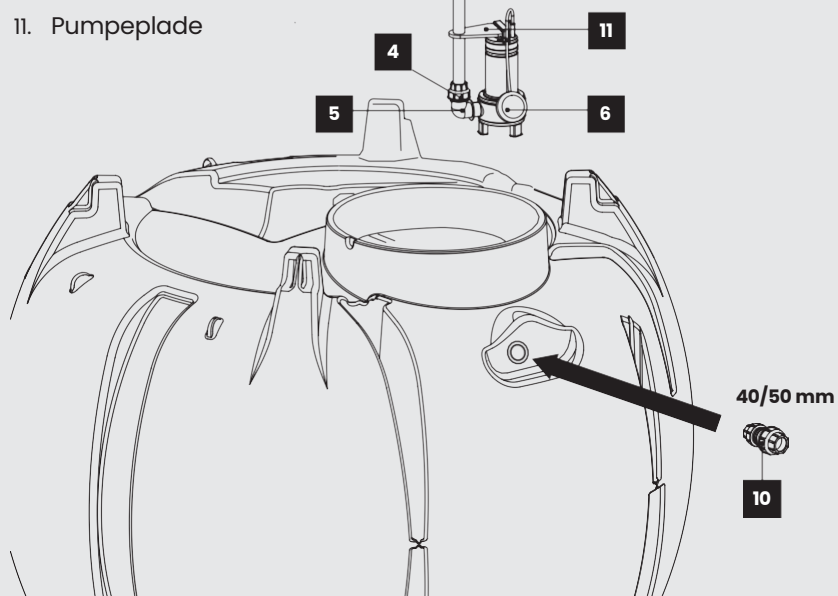
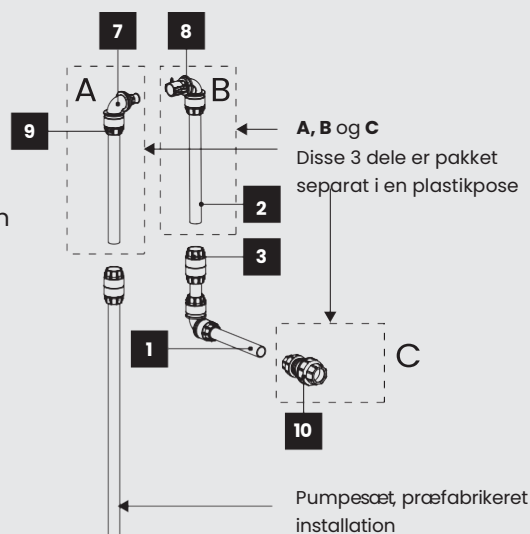
#### Pumpeversion:

- Kontrollér at niveauomskifteren kan bevæge sig frit i tanken. Montér forlængeren 50/40 på udløbsrøret.

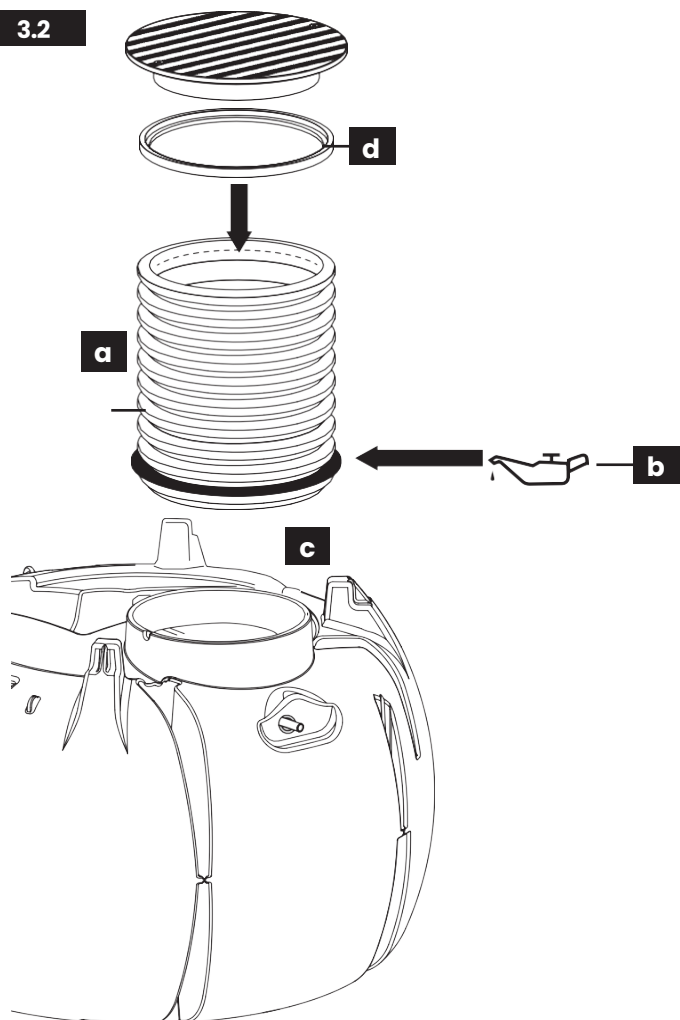
3.1

#### Pumpesæt komponenter:

1. Udløbsrør præfabrikeret installation
2. Trykvandrør 40
3. Dobbeltmuffe 40
4. Kontraventil
5. Bøjning 40x90
6. Xylem DXM 35
7. Camlock
8. Camlock
9. Bøjningstilslutning 40x90
10. Reduktion 50-40
11. Pumpeplade



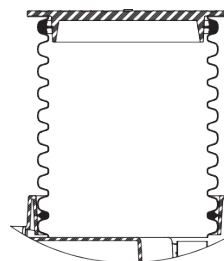
3.2



## Begge versioner:

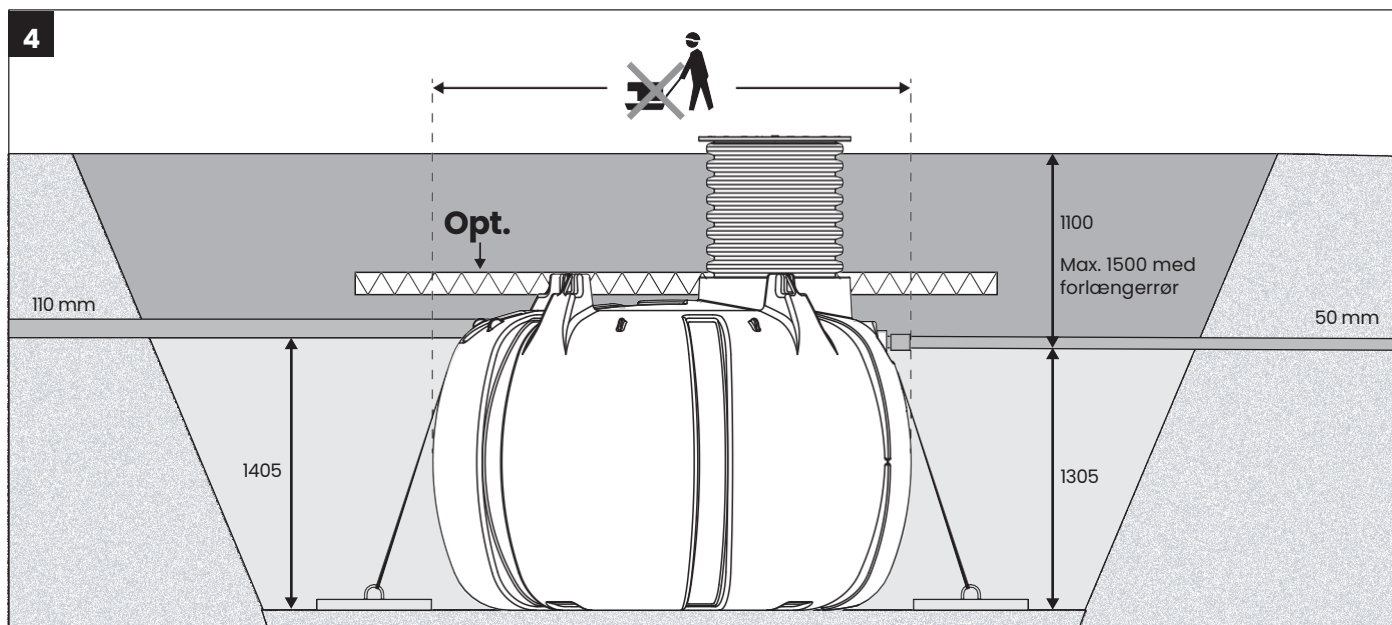
### Montering af opføring:

- Monter opføringstætningsringen på den første rille i opføringsrøret
- Smør tætningsringen og muffen i tanken
- Tryk opføringsrøret til bunden af muffen
- Monter dækslets tætningsring inde i opføringsrøret i den øverste korrugerede rille. Under transporten er lågtætningen fastgjort til bunden af dækslet. Tryk dækslet på plads.



### Opføringshøjde:

- Max. installationshøjde med standard opføring er 1,1 m fra bunden af udløbsrøret til jordoverfladen
- Med opføringsrør
- (1086666 SEPTIC TANK EXTENSION PIPE 684 x 1,2 M) max. installationsdybde er 1,5 m fra bunden af udløbsrøret til jordoverfladen



- Isoler tanken og indløbs- og udløbsrørene, hvis det er nødvendigt.
- Fyld udgravningen op til jordoverfladen. Komprimer ikke med maskine oven på tanken. Overfladejorden anlægges således, at den leder overfladevandet væk fra tanken.
- tanken  $\frac{1}{4}$  fuld af vand efter installationen. Efter slamtømning fyldes tanken med vand til  $\frac{1}{4}$  af tankvolumen.



# Elektrisk installation

## Strømforbindelse

Bring strømkablet (3 x 1,5 mm<sup>2</sup>) fra fordelingstavlen til tanken. Montér en afbryder på ledningen, så strømmen kan slukkes ved service. Elektrisk installation skal udføres af en autoriseret elektriker.

Tilslutningsboksens IP-klasse skal være min. IP44 og skal monteres på ydersiden af opføringsrøret.

## Alarm

Uponor trådløs alarm (Uponor no 1050927) kan bruges til at sikre funktionen af septiktanken med pumpe. Niveauføleren skal installeres i pumpekammeret til 20 cm under mellemvæggen.

Pumpekabel		Tilslutningsboks		3 x 1,5 mm <sup>2</sup>		Fordelingstavle
Brun	→	Kobling	→	Brun	→	L1
Blå	→	Kobling	→	Blå	→	N
Gul/Grøn	→	Kobling	→	Gul/Grøn	→	PE

# Service og vedligehold

## Bundfældningstank og distributionskammer

Tøm bundfældningstanken minimum en gang om året. Under slamtømningen er det også muligt at udrense det mulige akkumulerede slam fra distributionskammeret.

Kontrollér samtidig visuelt tankens og distributionskammerets tilstand. Skyl eventuelle bio-vækster af væggene. Kontrollér justeringen af flow-regulatorer. Kontrollér dæksler og deres aflåsning.

### BEMÆRK!

Tøm kamrene i denne rækkefølge: det første, det andet og til sidst det tredje kammer. Dette er for at undgå at slam flyder fra kammer til kammer. Efter slamtømningen fyldes tanken til  $\frac{3}{4}$  af volumen med vand i modsat rækkefølge; det tredje, det andet og til sidst det første kammer.

## Pumpe og pumpemodul

### Minimum en gang om året:

- Kontrollér start-kontaktens frie bevægelighed
- Kontrollér tilbageløbsventilen

### Minimum hvert andet år:

- Kontrollér og rens pumpen iht. producentens instruktioner
- Kontrollér at pumpemodulets tilslutninger er tætte

### Service logbog

Husk at føre slamtømningerne og andre vedligeholdelsesaktiviteter ind i service-logbogen. Dette er hjælpsomt ved eventuel fejlsøgning. Hvis du har andre spørgsmål til vedligeholdelsen og kontrollen med dit spildevandbehandlingssystem, så kontakt venligst de lokale miljømyndigheder i din kommune eller Uponors forhandler.

### Trådløs alarm

Løft den trådløse alarms sensor op af tanken og skyl den ren.

# Kontaktinformation

## Udbyder

Navn	Telefon
Adresse	
	E-mail

## Købssted

Navn	Telefon
Adresse	
	E-mail

## Installatør/entreprenør

Navn	Telefon
Adresse	
	E-mail

## Service

Navn	Telefon
Adresse	
	E-mail

## Slamtømning

Navn	Telefon
Adresse	
	E-mail

## Miljømyndighederne i din kommune

Navn	Telefon
Adresse	
	E-mail





<b>Dato</b>	<b>Serviceret af</b>	<b>Handling</b>



# Uponor

**Uponor Infra A/S**

[www.uponor.com/da-dk](http://www.uponor.com/da-dk)

[www.uponor.com/fi-fi](http://www.uponor.com/fi-fi)

[www.uponor.com/sv-se](http://www.uponor.com/sv-se)

[www.uponor.com/nb-no](http://www.uponor.com/nb-no)

Ret til ændringer forbeholdes

00000-DK-12-22\_122022