

Wehothem fjärrvärmekulvert Produktkatalog

Uponor



Innehåll

1 Singelrör

SIDA 3–22

2 Dubbelrör

SIDA 23–41

3 Tillbehör

SIDA 42–58

4 Specifikationer

SIDA 59

Weotherm-fjärrvärmekulvert uppfyller kraven enligt Svensk Fjärrvärmes Tekniska bestämmelser och har EHP certifikat för dimensionerna DN 20–1200. Produktionen är certifierad enligt ISO 9001 och ISO 14001.



Innehållsförteckning

Rakrör serie 1	01.01
Rakrör serie 2	01.02
Rakrör serie 3	01.03
Bågrör	01.04
Kaprör	01.05
Böj	01.06
Husböj DN 25..200	01.07
Avstick	01.08
Parallelavstick	01.09
Reducering	01.10
Rakfix	01.11
E-kompensator PN 16	01.12
Avstängningsventiler DN 25..250	01.13
Avstängningsventiler DN 300..600	01.14
Avluftnings-/tömningsventiler	01.15
Kombiventil för tömning	01.16
Kombinationsventiler DN 25..250	01.17
Kombinationsventiler DN 300..600	01.18
Kombinationsventiler med luftning/tömning i sidan	01.19

1 Singelrör

01.01

RAKRÖR SERIE 1, EN 253:2019



DN	d • s (mm)	D (mm)	L (m)	Vikt (kg/m)	Vattenvolym (l/m.)	U-värde (W/m°C)
20	26,9 • 2,6	90	12	2,8	0,4	0,137
25	33,7 • 2,6	90	12	3,2	0,6	0,171
32	42,4 • 2,6	110	12	4,2	1,1	0,174
40	48,3 • 2,6	110	12	4,5	1,5	0,204
50	60,3 • 2,9	125	12	6,0	2,3	0,230
65	76,1 • 2,9	140	12	7,3	3,9	0,276
80	88,9 • 3,2	160	12	9,3	5,4	0,285
100	114,3 • 3,6	200	12, 16	13,5	9,0	0,297
125	139,7 • 3,6	225	12, 16	16,4	13,8	0,351
150	168,3 • 4,0	250	12, 16	21,0	20,2	0,427
200	219,1 • 4,5	315	12, 16	30,8	34,7	0,464
250	273,0 • 5,0	400	12, 16	44,2	54,3	0,437
300	323,9 • 5,6	450	12, 16	57,6	76,8	0,515
350	355,6 • 5,6	500	12, 16	65,3	93,2	0,495
400	406,4 • 6,3	560	12, 16	83,0	121,8	0,529
500	508,0 • 6,3	710	12, 16	111,9	192,8	0,501
600	610,0 • 7,1	800	12, 16	145,7	278,8	0,628

Benämning

S (serie) P DN - (längd)

Exempel: SIP100-12

1 Singelrör

RAKRÖR SERIE 2, EN 253:2019

01.02



DN	d • s (mm)	D (mm)	L (m)	Vikt (kg/m)	Vattenvolym (l/m.)	U-värde (W/m°C)
20	26,9 • 2,6	110	12	3,2	0,4	0,116
25	33,7 • 2,6	110	12	3,7	0,6	0,139
32	42,4 • 2,6	125	12	4,6	1,1	0,152
40	48,3 • 2,6	125	12	4,9	1,5	0,174
50	60,3 • 2,9	140	12	6,4	2,3	0,196
65	76,1 • 2,9	160	12	7,9	3,9	0,222
80	88,9 • 3,2	180	12	9,9	5,4	0,233
100	114,3 • 3,6	225	12, 16	14,6	9,0	0,242
125	139,7 • 3,6	250	12, 16	17,5	13,8	0,283
150	168,3 • 4,0	280	12, 16	22,6	20,2	0,324
200	219,1 • 4,5	355	12, 16	33,5	34,7	0,341
250	273,0 • 5,0	450	12, 16	48,7	54,3	0,328
300	323,9 • 5,6	500	12, 16	62,4	76,8	0,380
350	355,6 • 5,6	560	12, 16	71,9	93,2	0,363
400	406,4 • 6,3	630	12, 16	91,6	121,8	0,376
500	508,0 • 6,3	800	12, 16	125,0	192,8	0,365
600	610,0 • 7,1	900	12, 16	162,0	278,8	0,430

Benämning

S (serie) P DN - (längd)

Exempel: S2P100-12

1 Singelrör

01.03

RAKRÖR SERIE 3, EN 253:2019



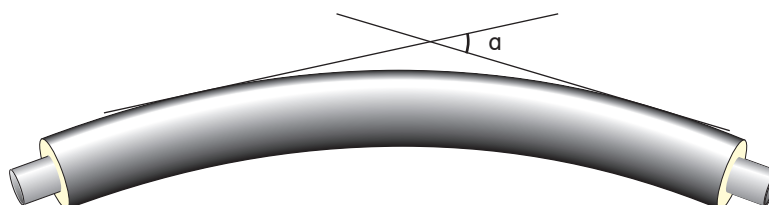
wts00006

DN	d • s (mm)	D (mm)	L (m)	Vikt (kg/m)	Vattenvolym (l/m.)	U-värde (W/m°C)
20	26,9 • 2,6	125	12	3,6	0,4	0,105
25	33,7 • 2,6	125	12	4,0	0,6	0,124
32	42,4 • 2,6	140	12	4,9	1,1	0,136
40	48,3 • 2,6	140	12	5,2	1,5	0,154
50	60,3 • 2,9	160	12	6,9	2,3	0,167
65	76,1 • 2,9	180	12	8,5	3,9	0,189
80	88,9 • 3,2	200	12	10,6	5,3	0,201
100	114,3 • 3,6	250	12, 16	15,6	9,0	0,208
125	139,7 • 3,6	280	12, 16	19,0	13,8	0,235
150	168,3 • 4,0	315	12, 16	24,4	20,2	0,261
200	219,1 • 4,5	400	12, 16	36,5	34,7	0,271
250	273,0 • 5,0	500	12, 16	53,1	54,3	0,270
300	323,9 • 5,6	560	12, 16	68,5	76,8	0,300
350	355,6 • 5,6	630	12, 16	79,8	93,2	0,287
400	406,4 • 6,3	710	12, 16	101,6	121,8	0,294
500	508,0 • 6,3	900	12, 16	136,0	192,8	0,284
600	610,0 • 7,1	1000	12, 16	174,2	278,8	0,330

Benämning

S (serie) P DN - (längd)

Exempel: S3P100-12



wts00010

DN	Max. avvinkling	
65–80	45° (12 m)	
100–125	45° (12 m)	45° (16 m)
150	44° (12 m)	45° (16 m)
200	27° (12 m)	38° (16 m)
250	22° (12 m)	26° (16 m)
300	15° (12 m)	20° (16 m)
350	13° (12 m)	16° (16 m)
400	11° (12 m)	13° (16 m)
500	6° (12 m)	8° (16 m)

Benämning

S (serie) PB DN – (längd) – (avvinkling)

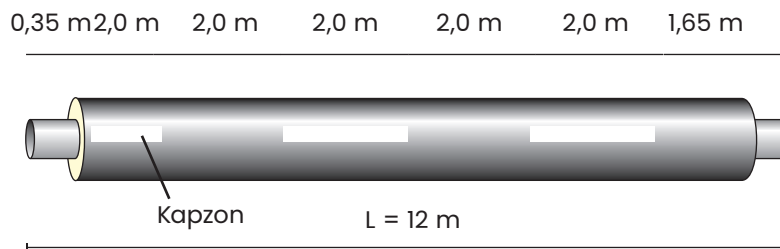
Exempel: S2PB100–12–33°

Rördimension DN ≤ 125 bockas med 1 m långa raka ändar.
Rördimension DN > 125 t.o.m. DN 500 har 2 m långa raka ändar.
Vinkeltolerans ± 2°

1 Singelrör

01.05

KAPRÖR



wts00013

Kaprör finns i samtliga rördimensioner och isoleringsserier.

Inom kapzonen är stålroret omsvept med en plastfolie, för att man lätt skall kunna avlägsna isoleringen innan kapning av stålroret utförs. Kapzonen är tydligt markerad på rörets mantel.

Obs! Kaprör bör ej installeras som sådant "okapat" i friktionsfixerat fjärrvärmenät. Torr lagerhållning på grund av kapillärkraft mellan stålror och PUR.

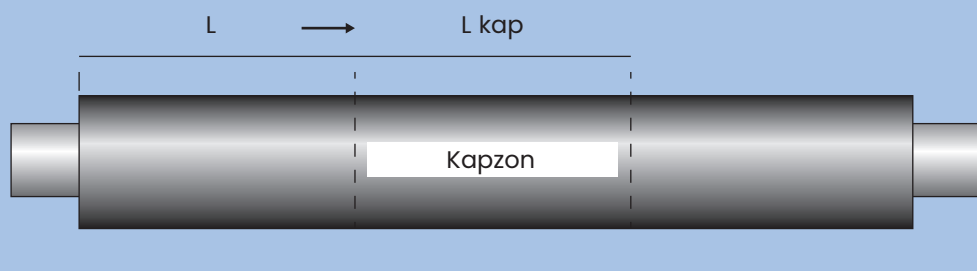
Standard kapzon: med 2 m intervall längs röret.

Vid annan kapzon än standard: ritning på kaprör med inritade kapzoner bifogas vid beställning.

Benämning

S (serie) PCUT DN - (längd)

Exempel: S2PCUT080-12

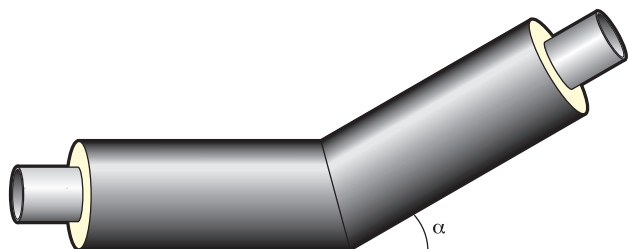


wts00014

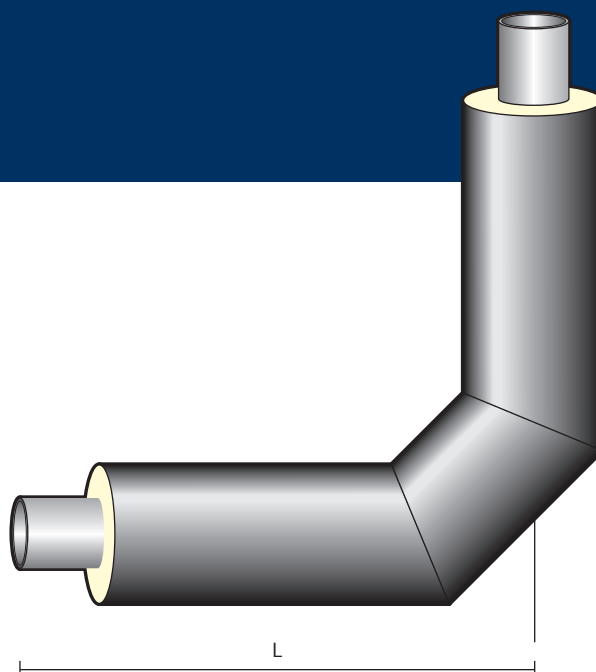
1 Singelrör

BÖJ

01.06



wts00015



wts00016

DN	$L_{(tub)}$ mm	$R_{(tub)}$ mm	$L_{(bockade)}$ mm	$R_{(bockade)}$ mm
20			1000	140
25			1000	140
32			1000	180
40			1000	190
50			1000	200
65			1000	200
80			1000	420
100			1000	420
125	1000	1,5 x D	1000	349
150	1000	1,5 x D	1000	420
200	1000	1,5 x D	1000	507
250	1000	1,5 x D	1300	650
300	1000	1,5 x D	1500	775
350	1000	1,5 x D	1600	850
400	1000	1,5 x D	1600	970
500	1200	1,5 x D	1600	1245
600	1300	1,5 x D		

Wehotherm-kulvertböjar tillverkas i standard gradtal : 30°, 45°, 60°, 90°. Böjar i övriga gradtal fås enligt beställning.

Material

Dimensioner DN 20..100 tillverkas av kallbockade stålrör.

Dimensioner DN 125..500 tillverkas antingen av kallbockade stålrör eller tubkrök med påsvetsad skänkel. Dimensioner > DN 500 tillverkas av tubkrök ($R = 1,5 d$ EN10253-2) med påsvetsad skänkel.

Benämning

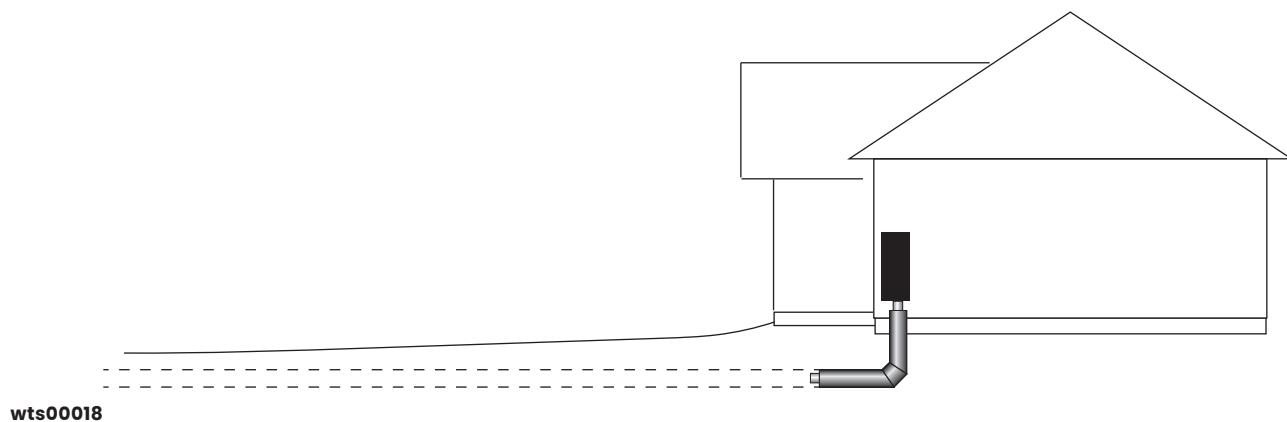
S (serie) E DN (avvinkling)

Exempel: S3E040-30

1 Singelrör

01.07

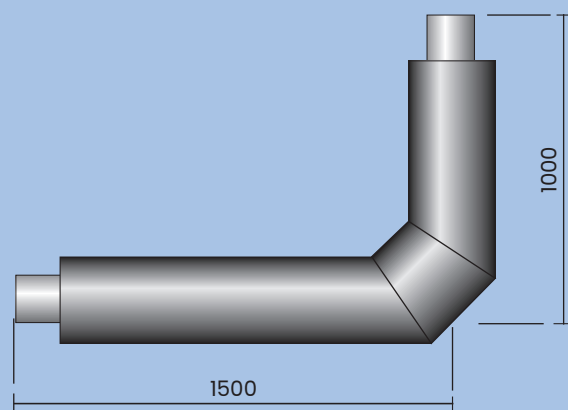
HUSBÖJ DN 25...200



Standard husbøj i lagerdimension
DN 25..200. 90°

Standard

wts00019B



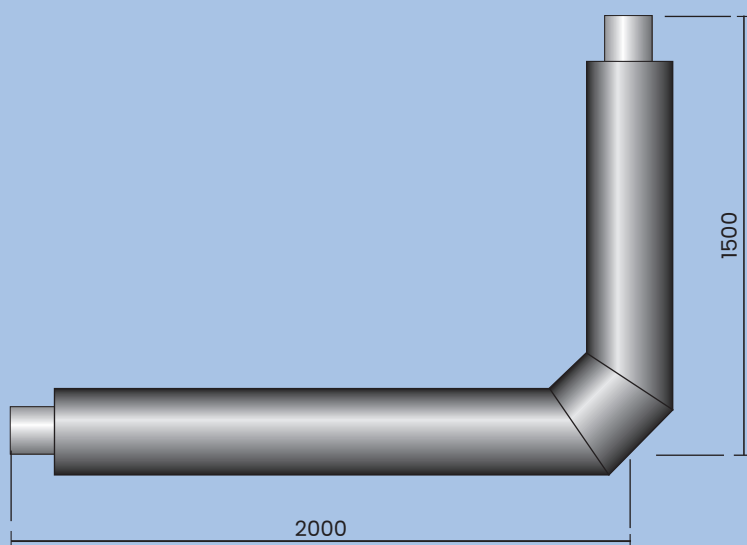
Benämning Standard

S (serie) E DN -90lx1,5

Exempel: S2E040-90lx1,5

Lång

wts00019B



Benämning Lång

S (serie) E DN -90-L

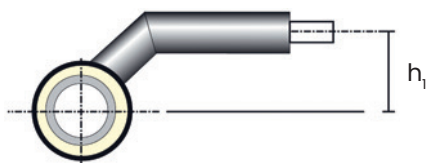
Exempel: S2E040-90-L

1 Singelrör

AVSTICK

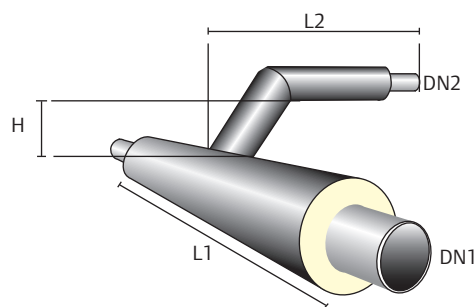
01.08

wts00020



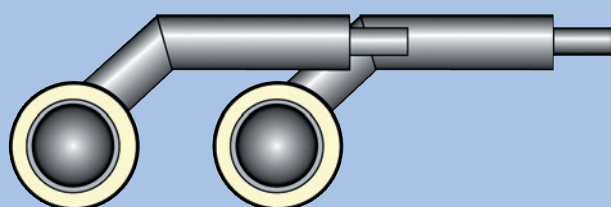
$$H_1 = \frac{(D_{\text{stam}} + D_{\text{avstick}})}{2} + H$$

Vid avstick DN 20...300
 $H = 40 \pm 10 \text{ mm}$
 DN > 300
 $H = 75 \pm 25 \text{ mm}$
 D = mantelrör

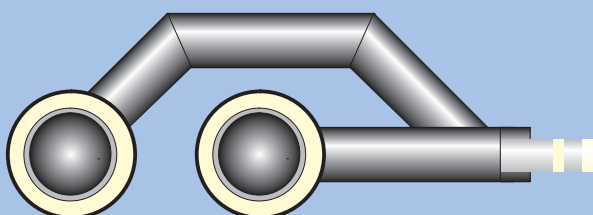


wts00021

DN2 \ DN1	L2=1 m											L2=1,2 m		L2=1,5 m			L2=1,8 m	
	20	25	32	40	50	65	80	100	125	150	200	250	300	350	400	500	600	
L1 = 1,2 m	20	■	■	■	■	■	■	■	■	■	■	■	■	■	■	■	■	
	25		■	■	■	■	■	■	■	■	■	■	■	■	■	■	■	
	32			■	■	■	■	■	■	■	■	■	■	■	■	■	■	
	40				■	■	■	■	■	■	■	■	■	■	■	■	■	
	50					■	■	■	■	■	■	■	■	■	■	■	■	
	65						■	■	■	■	■	■	■	■	■	■	■	
	80							■	■	■	■	■	■	■	■	■	■	
L1 = 1,5 m	100							■	■	■	■	■	■	■	■	■	■	
	125								■	■	■	■	■	■	■	■	■	
	150									■	■	■	■	■	■	■	■	
	200										■	■	■	■	■	■	■	
	250											■	■	■	■	■	■	
L1 = 1,8 m	300												■	■	■	■	■	
	350													■	■	■	■	
	400														■	■	■	
	500															■	■	
	600																■	



wts00023



wts00024

E-T avstick, benämning

Stamrör → Avstick
 S (serie) E-T DN-DN (enhet: st)
 Exempel: S2E-T100-050

SJT-avstick

För att erhålla lika läggdjup på stam och avstick används SJT-avstick. SJT-avstick levereras i utförandet E-T avstick med z-böj + rakt avstick.

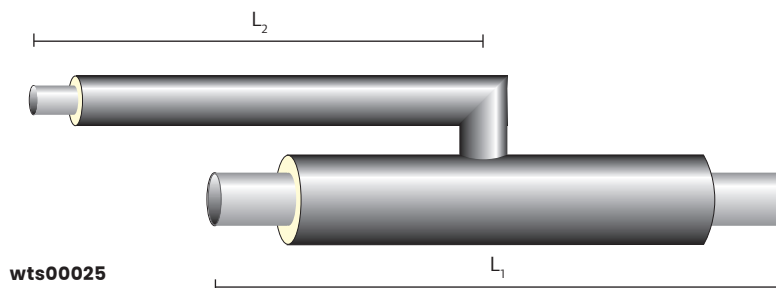
SJT-avstick, benämning

Stamrör → Avstick
 S (serie) SJT DN-DN (enhet: par)
 Exempel: S3SJT100-065

1 Singelrör

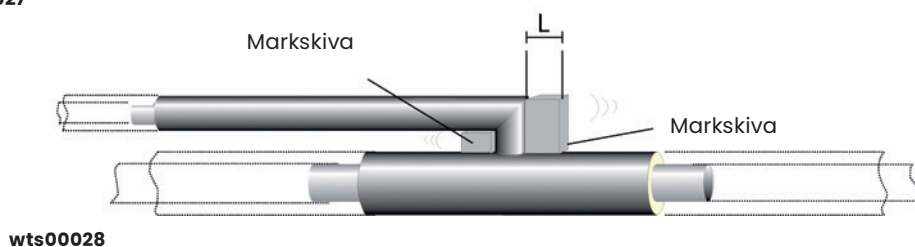
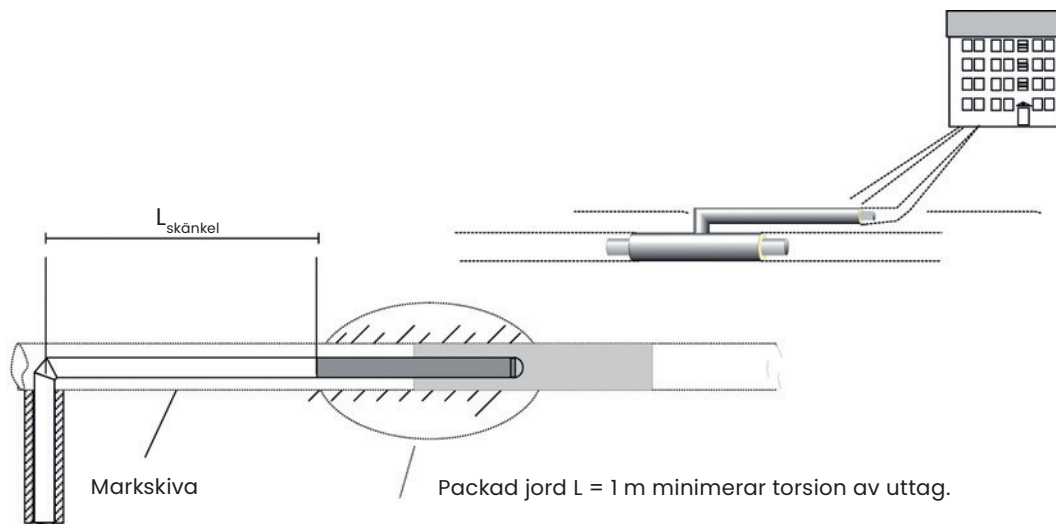
01.09

PARALLELAVSTICK



Avstick	Byggmått		
	L ₁ (mm)	L ₂ (mm)	H (mm)
DN 20..100	1200	1000	80
DN 125..150	1500	1000	100
DN 200	1500	1000	150

Benämning	S (serie) P-T DN-DN	Exempel: S2P-T100-065
-----------	---------------------	-----------------------



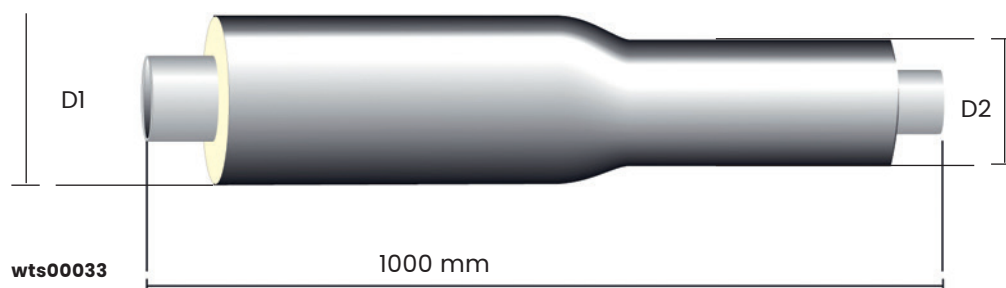
Placera markskivan enl. fig. för att hindra skada på avstick p.g.a. axiell rörelse på stamledningen.

Längd L på skivan bestäms av stamrörets axiella rörelse. Beakta max. tillåten kompression av markskiva.

1 Singelrör

REDUCERING

01.10



Reduceringar kan tillverkas i följande mantelrördimensioner.

D1 \ D2	110	125	140	160	180	200	225	250	280	315	355	400	450	500	560	630	710
90	■	■	■	■													
110		■	■	■	■												
125			■	■	■	■											
140				■	■	■	■										
160					■	■	■	■									
180						■	■	■	■								
200							■	■	■	■							
225								■	■	■	■						
250									■	■	■	■					
280										■	■	■	■				
315											■	■	■				
355												■	■	■			
400													■	■	■		
450														■	■	■	
500															■	■	■
560																■	■
630																	■

Benämning

S (serie) RED DN-DN

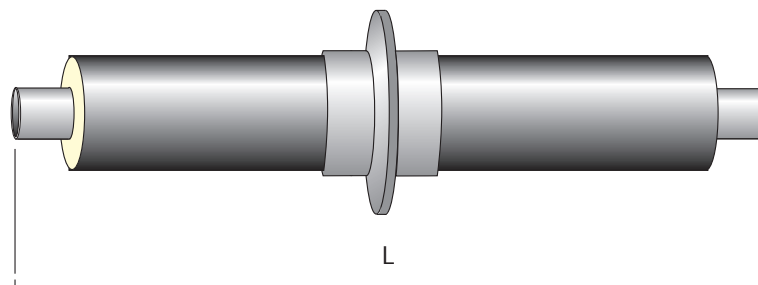
Exempel: S2RED100-080

Observera att reduceringarna beställs enligt mediarörens DN-mått

1 Singelrör

01.11

RAKFIX



wts00034

Måttabell	
DN	L (m)
20	2
25	2
32	2
40	2
50	2
65	2
80	2
100	2
125	2
150	2
200	2
250	2
300	2
350	2
400	3
500	3
600	3

Fixens stålskiva har inte direktkontakt med röret, vilket reducerar fixens värmeförlust jämfört med konventionella fixar svetsade runt hela omkretsen. Standardfixar dimensionerade för ΔT 60 °C axialkraft.

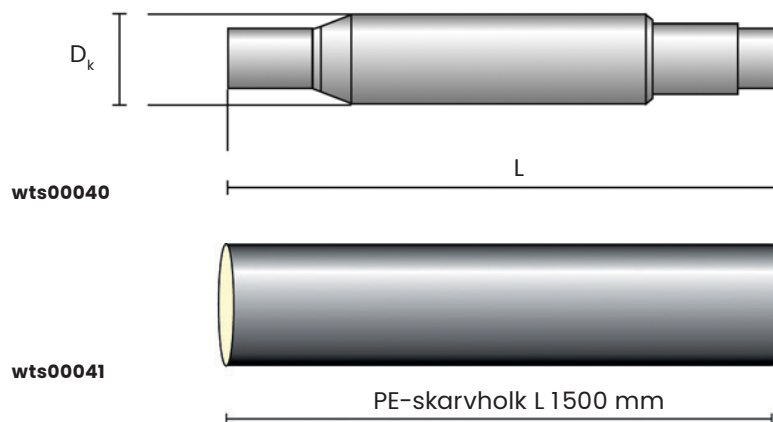
Benämning

S (serie) AP DN

Exempel: S3AP080

E-KOMPENSATOR PN 16

01.12



DN	L (mm)	Expansion (mm)	D _k (mm)
40	275	50	73,0
50	275	50	86,0
65	335	70	106,0
80	345	70	122,0
100	390	80	139,7
125	400	80	168,3
150	475	100	193,7
200	515	120	268,0
250	515	120	323,9
300	660	140	355,6
400	650	140	457,2
500	660	150	560,0
600	660	150	675,0

Övriga längder och dimensioner enligt beställning.

E-kompensator används vid fixerad läggning. Kulverten kan återfyllas i kallt tillstånd. Endast E-kompensatorskarv hålls öppna.

Maximal rörlängd mellan E-kompensatorer = 2 x friktionslängden för aktuell rördimension.

För att underlätta rörexpansionen till kompensatorerna vid förvärmningen kan plastfolie läggas runt om röravsnitt på bägge sidor om kompensator. Markfriktionskraften reduceras härmed till ca. 50 %.

Som standard levereras kompensatorerna utan rörelsestoppare. Kompensatorer med stoppare levereras mot skild begäran. Kompensatorer kan även levereras i förspänt läge enligt projektering.

Innan förvärmning lösgörs förspänningen (svetshäftningen slipas bort).

Benämning

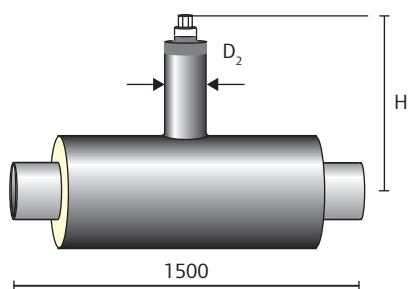
S (serie) OB DN

Exempel: S2OB0100

1 Singelrör

01.13

AVSTÄNGNINGSVENTILER DN 25...250



wts00044

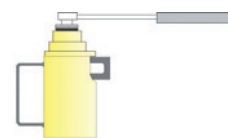
Manövreringsverktyg



wts00045

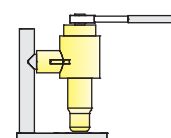
T-nyckel
DN 25...80
DN 100...150

Verktyg levereras separat mot beställning.



wts00046

Planetväxel för
DN 200...400.



wts00046

Planetväxel för
DN 100...150

DN	D2 (mm)	L (mm)	H (mm)
25	110	1500	384
32	110	1500	388
40	110	1500	403
50	110	1500	410
65	110	1500	414
80	110	1500	427
100	110	1500	450
125	110	1500	455
150	110	1500	475
200	160	1500	520
250	160	1500	558

Driftsdata

DN	P (bar)	T (C°)
25..50	40	90
	25	130
	16	150
65..100	25	130
	16	150
125..250	16	150

Wehotherm-avstängningsventil DN 25..300 tillverkas i standardutförande med kulventil, lång spindelmodell. Kan beställas med uppdragna larmtrådar.

Material

kula: rostfritt stål 1.4301
tätning kolförstärkt PTFE
begränsare: rostfritt stål 1.4016

Benämning

S (serie) S-V DN

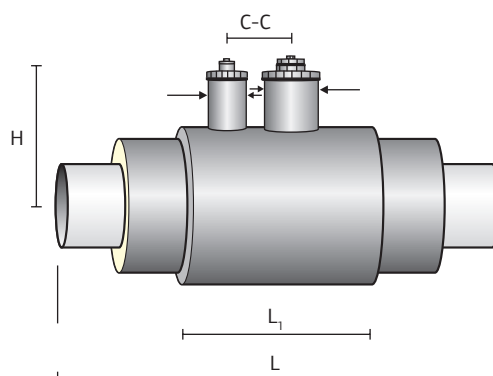
Exempel: S3S-V200

AVSTÄNGNINGSVENTILER DN 300...600

01.14

Kulventil

wts00050



Ventil DN	H (mm)	D ₁ (mm)	Bypass-ventil	C-C (mm)	L ₁ (mm)	L (mm)
300	665	630	DN 40	200	800	1800
400	830	800	DN 40	200	1000	2000
500	1000	900	DN 50	250	1200	2000
600	1075	1000	DN 50	300	1300	2000

Måtten varierar beroende på ventilfabrikat.
Tillgänglig med manövrering bl.a. hydrauldon eller vinkelväxel.
Kan beställas med uppdragna larmtrådar.

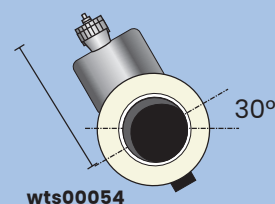
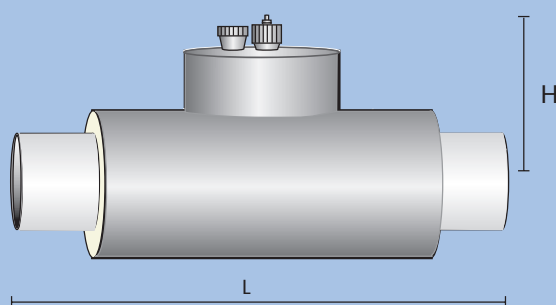
Benämning

S (serie) S-V DN

Exempel: S3S-V300

Spjällventil

wts00072



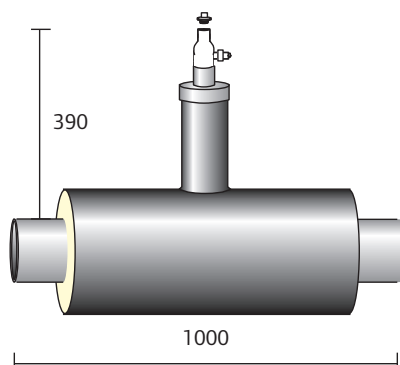
I standardutförande med vinkelväxel

Ventil DN	H (mm)	L (mm)	Bypass-ventil
400	675	1500	DN 40
500	745	1500	DN 50
600	795	1500	DN 50

1 Singelrör

01.15

AVLUFTNINGS-/TÖMNINGSVENTILER



wts00055

Wehotherm-avluftnings-/ tömningsventiler tillverkas som standard med kulventil i material EN 1.4404.

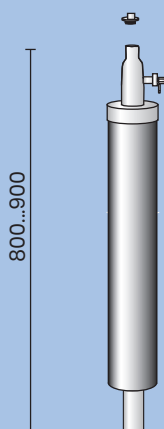
För stamrör DN 25...150 är ventilen DN 25/110. För stamrör > DN 150 är ventilen DN 40/125. Kan beställas med uppdragna larmtrådar.

Benämning

S (serie) A-V DN

Exempel: S3A-V100

Avluftnings-/tömningsventilkit för installation i skarv



wts00056

Wehotherm-avluftnings-/tömningsventilkit tillverkas i standardutförande med kulventil i material EN 1.4404. Dimensioner DN 25/110 och DN 40/125.

Montage på stamrör sker med platsavstick.

Benämning

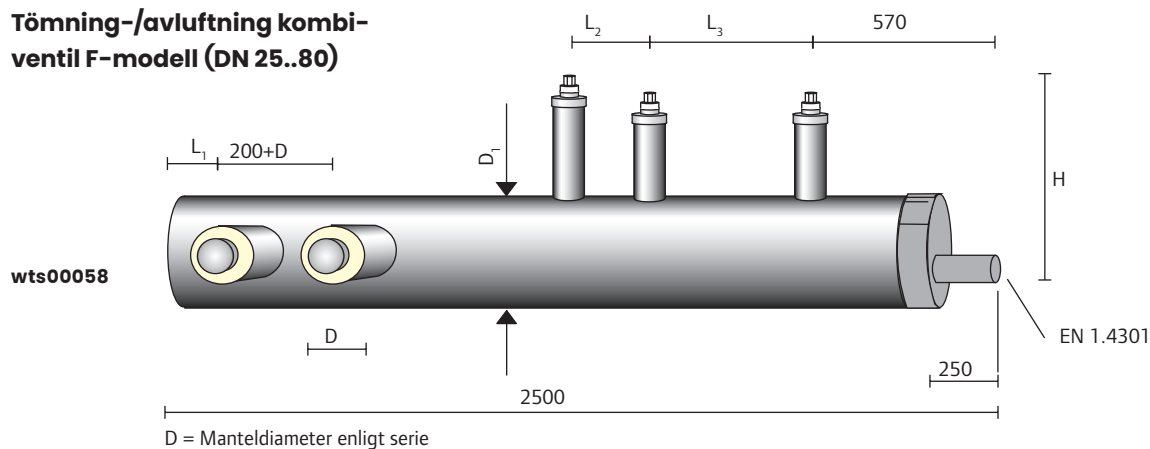
Exempel: A-VKIT025

1 Singelrör

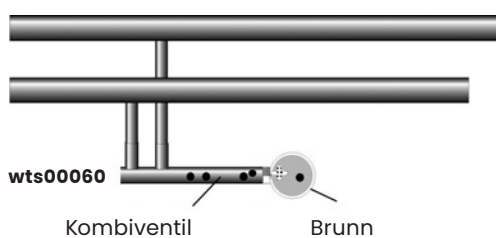
KOMBIVENTIL FÖR TÖMNING

01.16

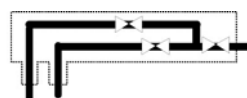
Tömning-/avlufning kombi- ventil F-modell (DN 25..80)



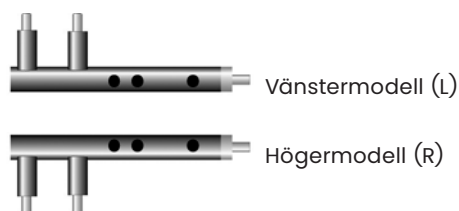
DN	D ₁ (mm)	L ₁ (mm)	L ₂ (mm)	L ₃ (mm)	H (mm)
25	200	162	256	238	382
32	250	154	307	245	388
40	280	156	295	250	401
50	315	136	315	325	411
65	355	96	357	320	415
80	400	79	349	391	426



wts00061

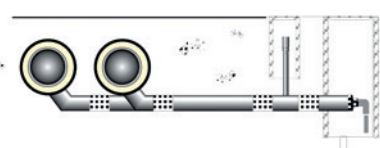


wts00062

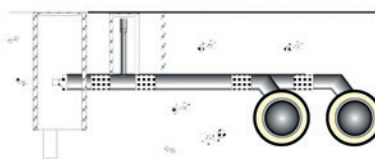


Alternativt kan tömning och avluftning ledas till separat avloppsbrunn via avstick, rårör eller avstängningsventil.

Tömning



Avluftning



Benämning

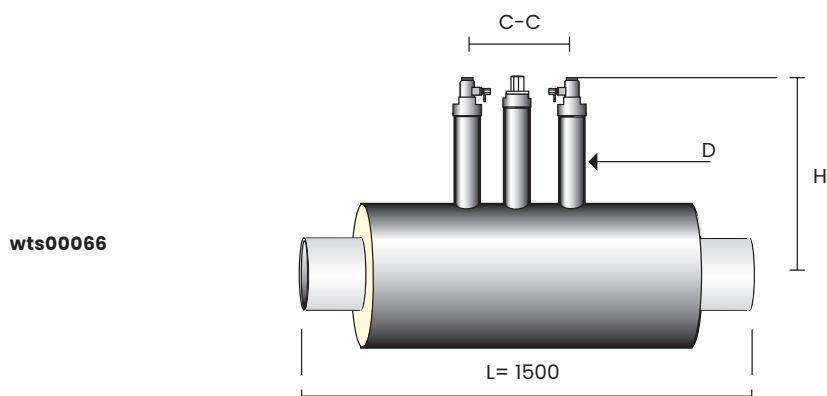
S (serie) DAVCF DN (L eller R)

Exempel: S2DAVCF025L

1 Singelrör

01.17

KOMBINATIONSVENTILER DN 25...250



DN	H (mm)	C-C (mm)	Avluftning DN	D (mm)
25	384	340	25	110
32	388	340	25	110
40	403	340	25	110
50	410	340	25	110
65	414	340	25	110
80	427	340	25	110
100	450	340	25	110
125	455	340	25	110
150	475	340	25	110
200	520	420	40	125
250	558	520	40	125

Wehotherm-kombinationsventiler tillverkas med avstängning med dubbelsidig avluftning/tömning i material EN 1.4404 enligt tabellen ovan.
Kan beställas med uppdragna larmtrådar.

Benämning

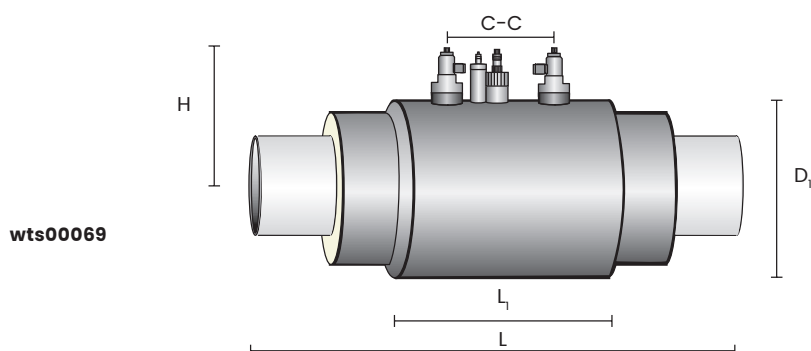
S (serie) CV DN

Exempel: S3CV100

KOMBINATIONSVENTILER VENTILER DN 300...600

01.18

Kulventil

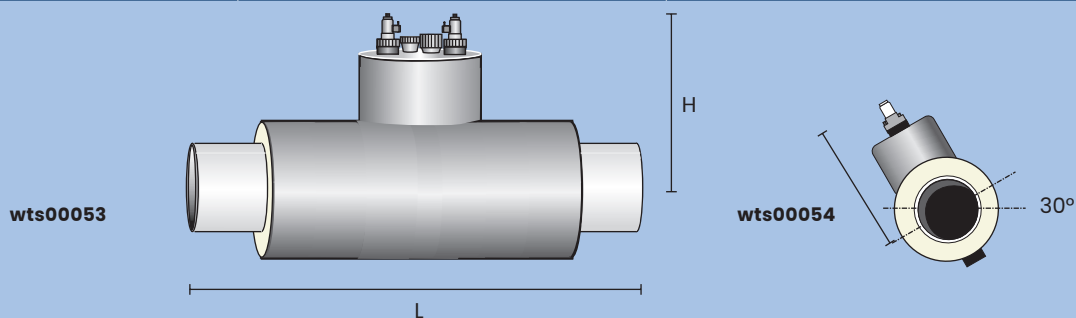


Ventil DN	H (mm)	D ₁ (mm)	Avluftning	Bypass-ventil	C-C (mm)	L ₁ (mm)	L (mm)
300	665	710	DN 40	DN 40	610	1000	1800
400	830	800	DN 40	DN 40	475	1000	2000
500	1000	900	DN 50	DN 50	650	1200	2000
600	1075	1000	DN 50	DN 50	650	1300	2000

Måtten varierar beroende på ventilfabrikat.
Tillgänglig med manövrering bl.a. hydrauldon eller vinkelväxel.
Kan beställas med uppdragna larmtrådar.

Benämning	S (serie) CV DN	Exempel: S3CV300
-----------	-----------------	------------------

Spjällventil



Ventil DN	H (mm)	L (mm)	Avluftning	Bypass-ventil
400	800	1500	DN 40	DN 40
500	915	1500	DN 50	DN 50
600	960	1500	DN 50	DN 50

Måtten varierar beroende på ventilfabrikat.
Spjällventil installeras i 30° sidlutning. Detta för att hindra att smuts samlas i spjällets bottenstyrning.

Kulventiler i DN 400...600 fås enligt beställning.
Måtten varierar beroende på ventilfabrikat.
I standardutförande med vinkelväxel.
Kan beställas med uppdragna larmtrådar.

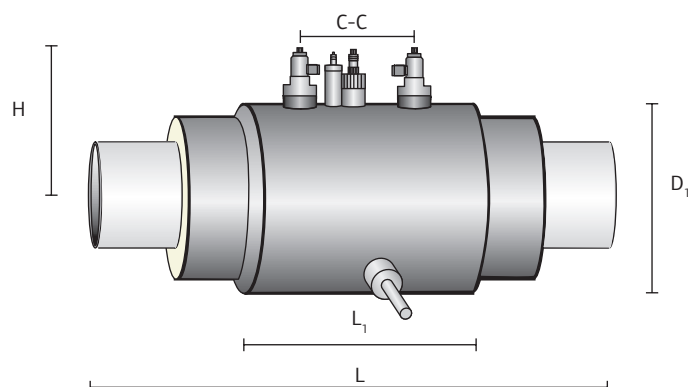
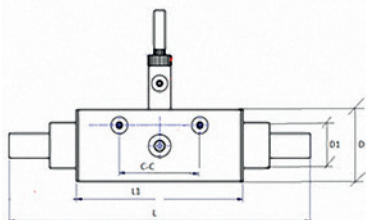
Benämning	S (serie) CV DN BF	S2CV600BF
-----------	--------------------	-----------

1 Singelrör

01.19

KOMBINATIONSVENTILER MED LUFTNING/TÖMNING I SIDAN

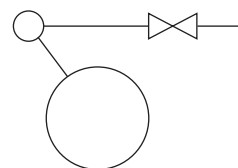
Wehotherm-kombinationsventiler tillverkas med avstängning med dubbelsidig bypass med luftning eller tömning i sidan. i material EN 1.4404 enligt tabellen nedan. Kan beställas med uppdragna larmtrådar.



Tillgänglig med manövrering bl.a. hydrauldon eller vinkelväxel.

Luftningkombinationsventil

Ventil DN	H (mm)	D ₁ (mm)	Luftning DN	Bypass DN	C-C (mm)	L ₁ (mm)	L (mm)
200	520	500	40	40	375	680	1500
250	558	560	40	40	295	740	1500
300	665	630	50	50	370	900	1800
400	830	630	65	65	380	950	2000
500	1000	900	80	80	430	1100	2000



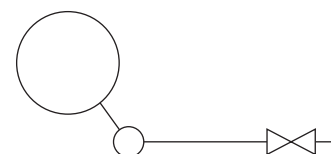
Benämning

S (serie) CV DN - Avl.

Exempel: S2CV300 - Avl.

Tömningkombinationsventil

Ventil DN	H (mm)	D ₁ (mm)	Tömning DN	Bypass DN	C-C (mm)	L ₁ (mm)	L (mm)
200	520	500	65	50	535	1090	2000
250	558	630	80	65	582	1220	2000
300	665	710	80	65	590	1220	2000
400	830	800	100	80	654	1290	2000
500	1000	1000	100	80	654	1290	2000



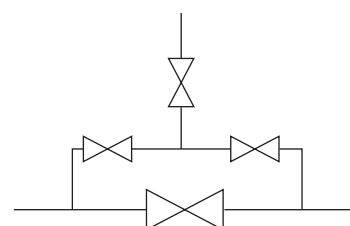
Benämning

S (serie) CV DN - Avt.

Exempel: S2CV300 - Avt.

Kulventil

Kulventiler i DN 400...600 fås enligt beställning. Måtten varierar beroende på ventilfabrikat. I standardutförande med vinkelväxel.



Innehållsförteckning

Rakrör serie 1	02.01
Rakrör serie 2	02.02
Rakrör serie 3	02.03
Bågrör	02.04
Kaprör	02.05
Böj	02.06
Husböj	02.07
Avstick	02.08
Övergångsrör	02.09
Övergångsrör F-modell (DN 20..250)	02.10
Övergångsrör T-modell (DN 20..250)	02.11
Övergångsrör T-modell med kopparavstick (DN 20..100)	02.12
Rakfix	02.13
Avstängningsventiler	02.14
Avluftnings-/tömningsventiler	02.15
Kombinationsventiler	02.16
Kombinationsventiler med luftning/tömning i sidan	02.17
Tömningsventil	02.18

2 Dubbelrör

RAKRÖR SERIE 1

02.01



DN	d • s (mm)	D (mm)	H (mm)	L (m)	Vikt (kg/m)	Vattenvolym (l/m.)	U-värde (W/m°C)
20 + 20	26,9 • 2,6	125	19	12	5,2	0,8	0,168
25 + 25	33,7 • 2,6	140	19	12	6,3	1,3	0,187
32 + 32	42,4 • 2,6	160	19	12	7,9	2,2	0,204
40 + 40	48,3 • 2,6	160	19	12	8,5	2,9	0,244
50 + 50	60,3 • 2,9	200	20	12	12,2	4,7	0,244
65 + 65	76,1 • 2,9	225	20	12	15,2	7,8	0,286
80 + 80	88,9 • 3,2	250	25	12	19,1	10,7	0,308
100 + 100	114,3 • 3,6	315	25	12, 16	30,9	18,0	0,278
125 + 125	139,7 • 3,6	400	30	12, 16	37,7	27,6	0,337
150 + 150	168,3 • 4,0	450	40	12, 16	49,3	40,4	0,392
200 + 200	219,1 • 4,5	560	45	12, 16	73,3	69,3	0,454
250 + 250	273,0 • 5,0	710	45	12, 16	107,5	108,7	0,405

Benämning

ST (serie) P DN - (längd)

Exempel: STIP100-12

2 Dubbelrör

RAKRÖR SERIE 2

02.02



DN	d • s (mm)	D (mm)	H (mm)	L (m)	Vikt (kg/m)	Vattenvolym (l/m.)	U-värde (W/m°C)
20 + 20	26,9 • 2,6	140	19	12	5,5	0,8	0,147
25 + 25	33,7 • 2,6	160	19	12	6,8	1,3	0,161
32 + 32	42,4 • 2,6	180	19	12	8,6	2,2	0,177
40 + 40	48,3 • 2,6	180	19	12	9,2	2,9	0,207
50 + 50	60,3 • 2,9	225	20	12	13,1	4,7	0,201
65 + 65	76,1 • 2,9	250	20	12	16,4	7,8	0,242
80 + 80	88,9 • 3,2	280	25	12	20,8	10,7	0,265
100 + 100	114,3 • 3,6	355	25	12, 16	30,9	18,0	0,278
125 + 125	139,7 • 3,6	450	30	12, 16	41,4	27,6	0,249
150 + 150	168,3 • 4,0	500	40	12, 16	52,9	40,4	0,295
200 + 200	219,1 • 4,5	630	45	12, 16	79,0	69,3	0,315
250 + 250	273,0 • 5,0	800	45	12, 16	116,0	108,7	0,298

Benämning

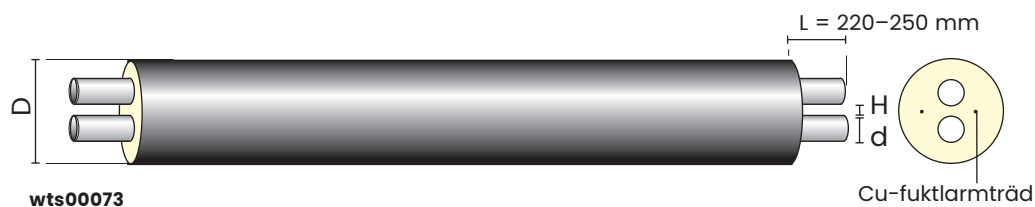
ST (serie) P DN - (längd)

Exempel: ST2P100-12

2 Dubbelrör

RAKRÖR SERIE 3

02.03



DN	d • s (mm)	D (mm)	H (mm)	L (m)	Vikt (kg/m)	Vattenvolym (l/m.)	U-värde (W/m°C)
20 + 20	26,9 • 2,6	160	19	12	6,0	0,8	0,130
25 + 25	33,7 • 2,6	180	19	12	7,5	1,3	0,141
32 + 32	42,4 • 2,6	200	19	12	9,3	2,2	0,157
40 + 40	48,3 • 2,6	200	19	12	10,0	2,9	0,180
50 + 50	60,3 • 2,9	250	20	12	14,3	4,7	0,177
65 + 65	76,1 • 2,9	280	20	12	17,9	7,8	0,203
80 + 80	88,9 • 3,2	315	25	12	22,6	10,7	0,216
100 + 100	114,3 • 3,6	400	25	12, 16	33,8	18,0	0,215
125 + 125	139,7 • 3,6	500	30	12, 16	46,6	27,6	0,210
150 + 150	168,3 • 4,0	560	40	12, 16	60,1	40,4	0,239
200 + 200	219,1 • 4,5	710	45	12, 16	91,7	69,3	0,247
250 + 250	273,0 • 5,0	900	45	12, 16	137,4	108,7	0,235

Benämning

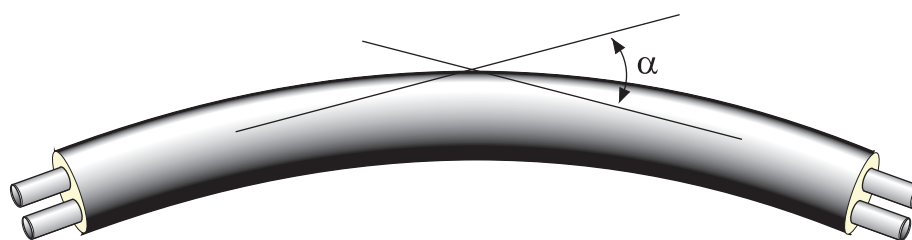
ST (serie) P DN - (längd)

Exempel: ST3PI00-12

2 Dubbelrör

BÅGRÖR

02.04



wts00075

DN	Max. avvinkling	
65–80	45° (12 m)	
100–125	45° (12 m)	45° (16 m)
150	30° (12 m)	35° (16 m)
200	15° (12 m)	20° (16 m)
250	10° (12 m)	15° (16 m)

Benämning

ST (serie) PB DN - (längd) - (avvinkling)

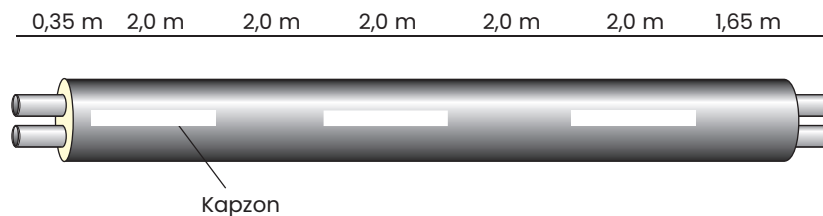
Exempel: ST2PB100-12-33°

Rördimension DN \leq 125 bockas med 1 m långa raka ändar.
Rördimension DN $>$ 125 t.o.m. DN 500 har 2 m långa raka ändar.
Vinkeltolerans $\pm 2^\circ$

2 Dubbelrör

KAPRÖR

02.05



wts00078

Kaprör finns i samtliga rördimensioner och isoleringsserier.

Inom kapzonen är stålroret omsvept med en plastfolie, för att man lätt skall kunna avlägsna isoleringen innan kapning av stålroret utförs. Kapzonen är tydligt markerad på rörets mantel.

Obs! Kaprör bör ej installeras som sådant "okapat" i friktionsfixerat fjärrvärmenät. Torr lagerhållning på grund av kapillärkraft mellan stålror och PUR.

Standard kapzon: med 2 m intervall längs röret.

Vid annan kapzon än standard: ritning på kaprör med inritade kapzoner bifogas vid beställning.

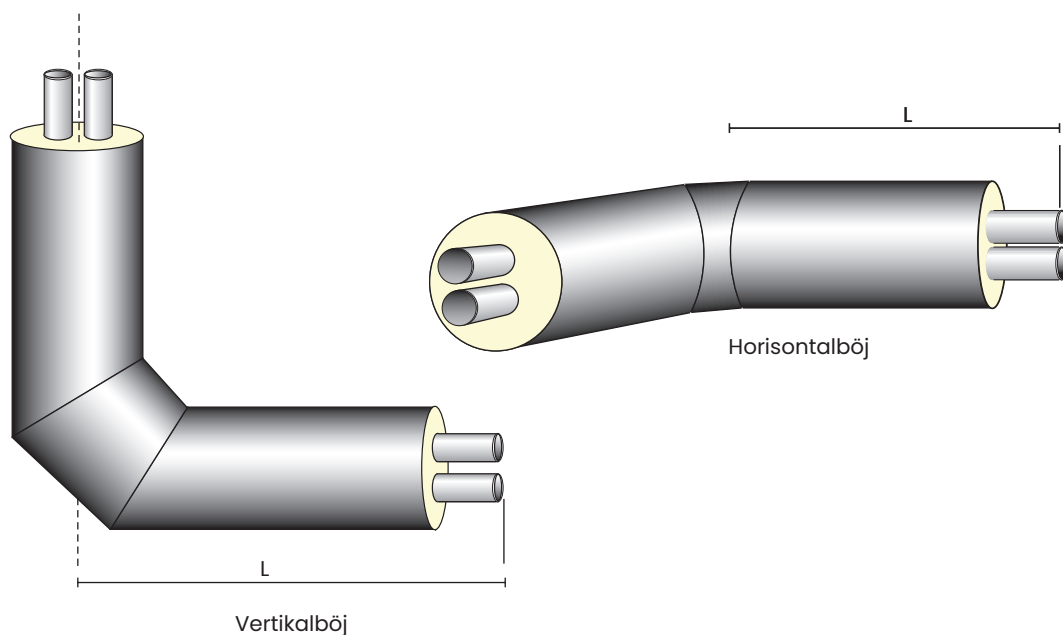
Benämning

ST (serie) PCUT DN - (längd)

Exempel: ST2PCUT065-12

2 Dubbelrör

BÖJ



02.06

DN	Horisontalböj	Vertikalböj			
	L (mm) 15-90°	L (mm) 30°	L (mm) 45°	L (mm) 60°	L (mm) 90°
20+20	1000	1000	1000	1000	1000
25+25	1000	1000	1000	1000	1000
32+32	1000	992	988	983	970
40+40	1000	991	987	981	967
50+50	1000	990	984	977	960
65+65	1000	987	980	973	952
80+80	1000	985	977	968	943
100+100	1000	982	972	960	930
125+125	1000	976	965	951	915
150+150	1000	972	957	940	895
200+200	1000	965	945	924	1000
250+250	1000 (tub) 1300 (bockad)	1000	1000	1000	1138

Wehotherm-2-rörskulvertböjar tillverkas i standardgradtal 30°, 45°, 60°, 90°. Böjar i övriga gradtal fås enligt beställning.

Kulvertböjar tillverkas antingen av kallbockade stålrör eller tubkrök med skänkel.

Benämning

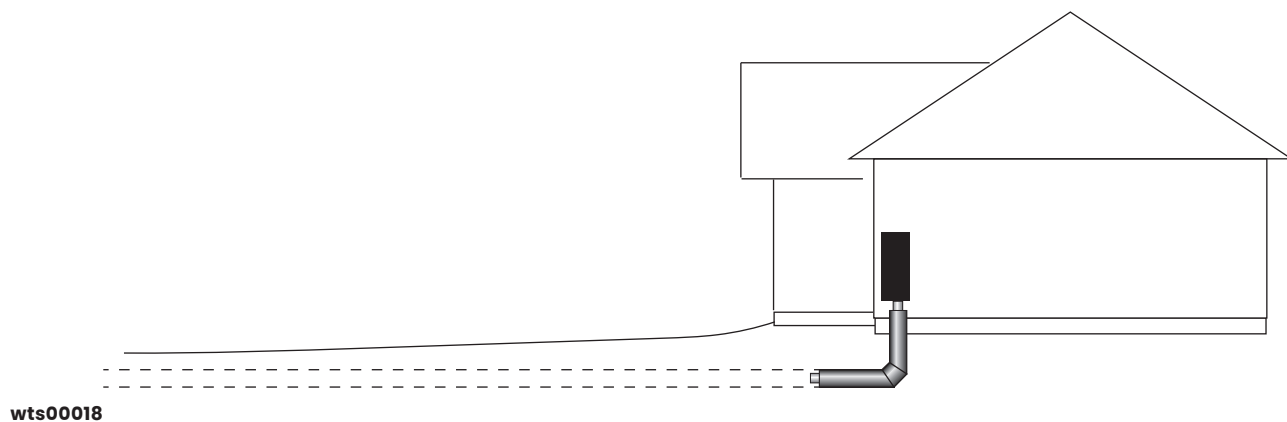
ST (serie) E DN - (avvinkling) (H eller V)

Exempel: ST2E065-90H

2 Dubbelrör

HUSBÖJ

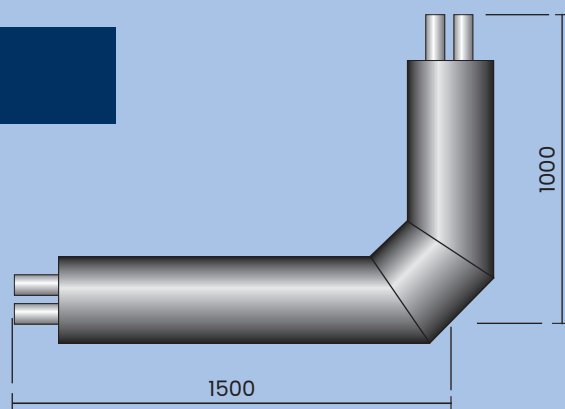
02.07



Husböjarna tillverkas som standard i 90° gradtal
(V= vertikal).

Standard

wts00081B



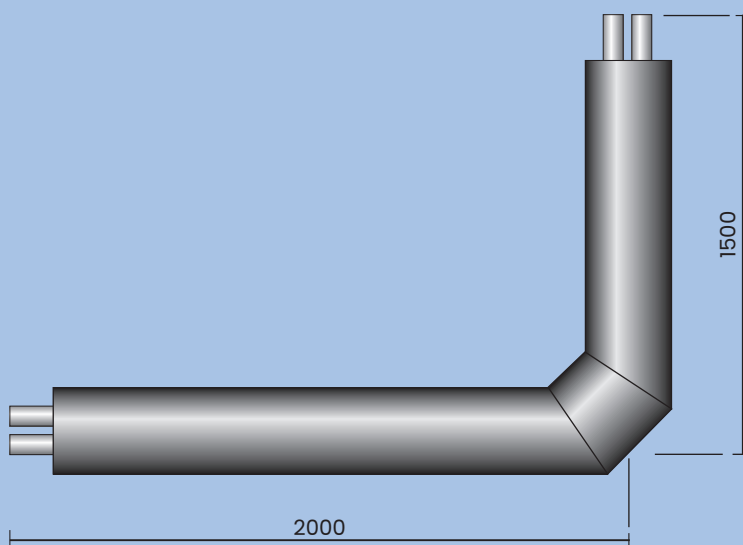
Benämning Standard

ST (serie) E DN – 90V1,5

Exempel: ST2E040V1,5

Lång

wts00081B



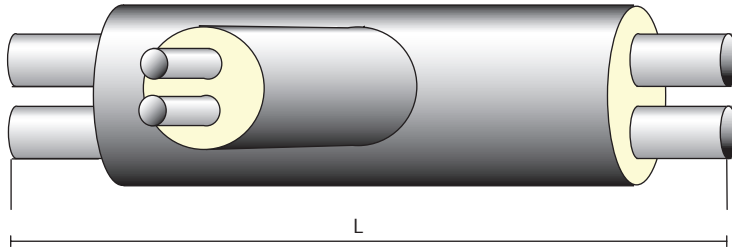
Benämning Lång

ST (serie) E DN-90V-L

Exempel: ST2E90V-L

2 Dubbelrör

AVSTICK



wts00082

Benämning

Stamrör → → Avstick
Exempel: ST2T080-040

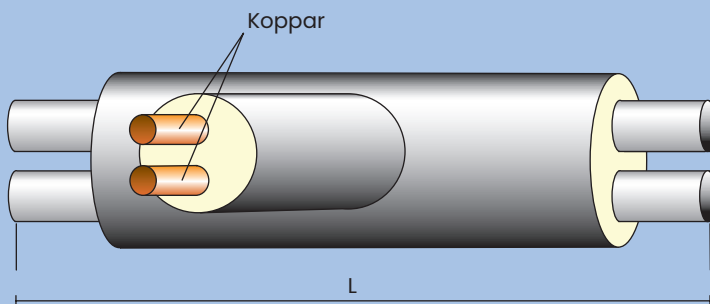
Stam L = 1200 mm
vid avstick ≤ DN 100

Stam L = 1500 mm
vid avstick > DN 100

Avstick L = 1000–1200 mm
för alla dimensioner.

02.08

Avstick stål-koppar, Fe-Cu



wts00082B

Benämning

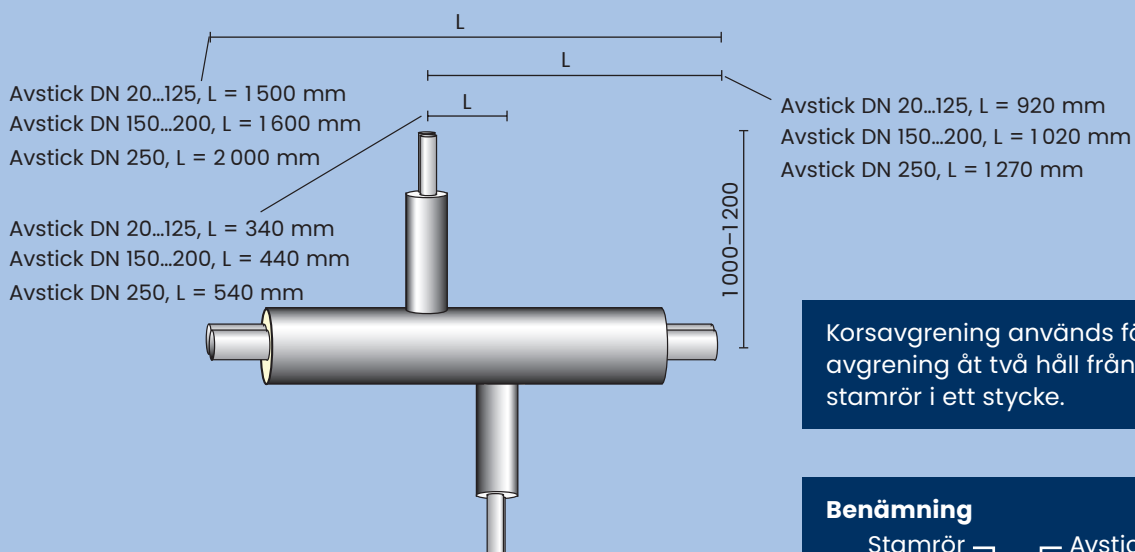
Stamrör → → Avstick
Exempel: ST2T080-22/110

Stam L = 1200 mm
vid avstick ≤ DN 100

Stam L = 1500 mm
vid avstick > DN 100

Avstick L = 1000 mm
för alla dimensioner

Korsavgrening



wts00083

Korsavgrening används för
avgrening åt två håll från
stamrör i ett stycke.

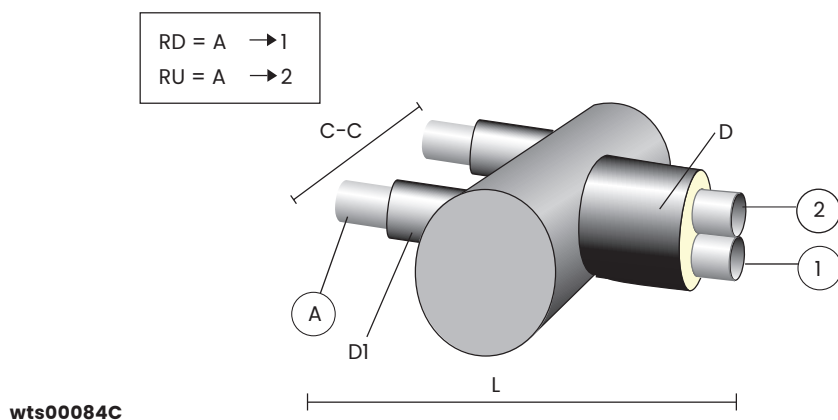
Benämning

Stamrör → → Avstick
ST (serie) CT DN-DN
Exempel: ST2CT080-040

2 Dubbelrör

ÖVERGÅNGSRÖR

02.09



DN	Serie 2 D	Serie 2 DI	C-C (mm)	L (mm)
20	140	110	240	1210
25	160	110	240	1210
32	180	125	240	1210
40	180	125	240	1210
50	225	140	275	1210
65	250	160	275	1210
80	280	180	400	1215
100	355	225	453	1300
125	450	250	483	1350
150	500	280	515	1600
200	630	355	600	1740
250	800	450	650	1960

Vid beställning av byxstykke bör övergångsriktning nämnas.

Benämning

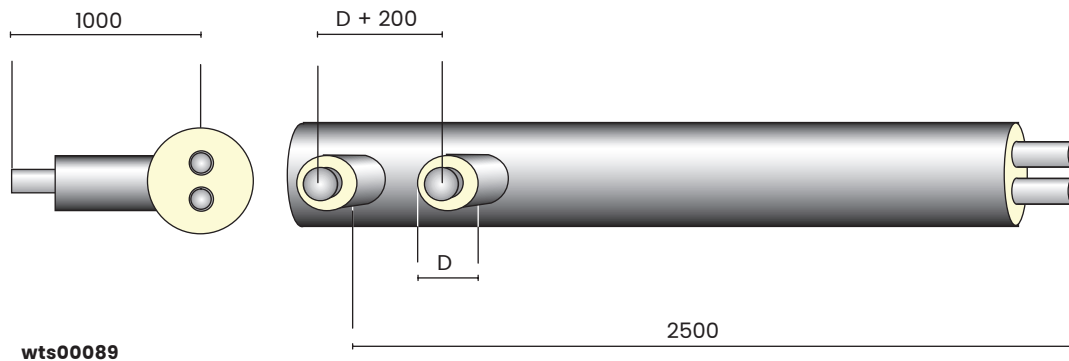
S (serie) CPY DN RD eller RU

Exempel: S2CPY065RD

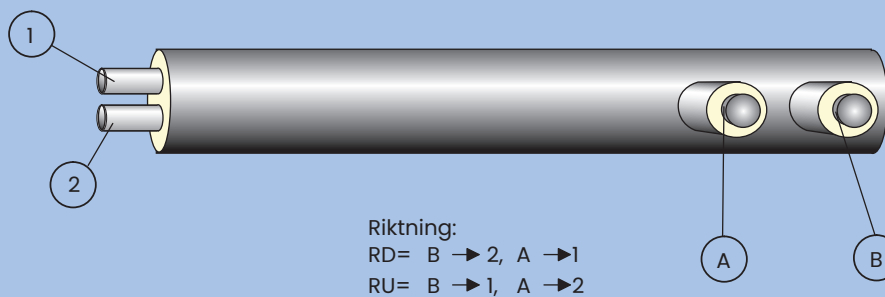
2 Dubbelrör

ÖVERGÅNGSRÖR F-MODELL (DN 20...250)

02.10



wts00089



wts00110



wts00178

Wehotherm-övergångsrör F-modell används vid övergång från singel- till dubbelrör.
D = manteldiameter enligt serie.

Benämning

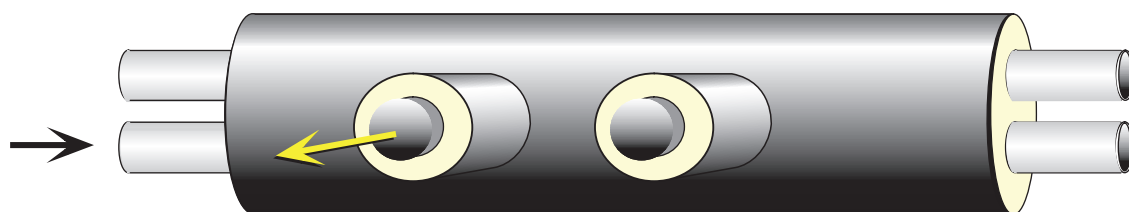
S (serie) CPF DN RD eller RU

Exempel: S2CPF050RD

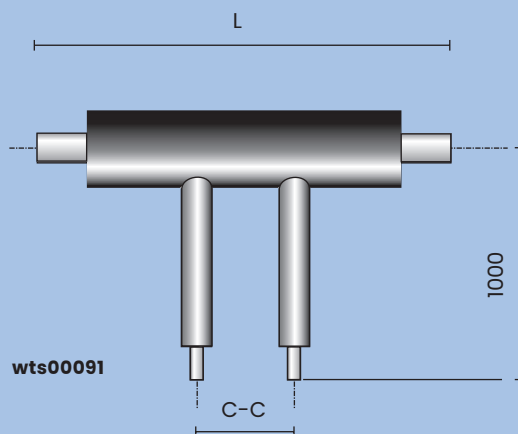
2 Dubbelrör

ÖVERGÅNGSRÖR T-MODELL (DN 20...250)

02.11



wts00090



wts00091

Stamrör (DN...DN)	Avstick DN	C-C (mm)	L (mm)
20..250	20	240	1500
25..250	25	240	1500
32..250	32	240	1500
40..250	40	240	1500
50..250	50	275	1500
65..250	65	275	1500
80..250	80	400	1600
100..250	100	450	1600
125..250	125	480	1600
150..250	150	515	1800
200..250	200	600	1800
250..250	250	650	1800

Benämning

Stamrör ↘ ↙ Avstick

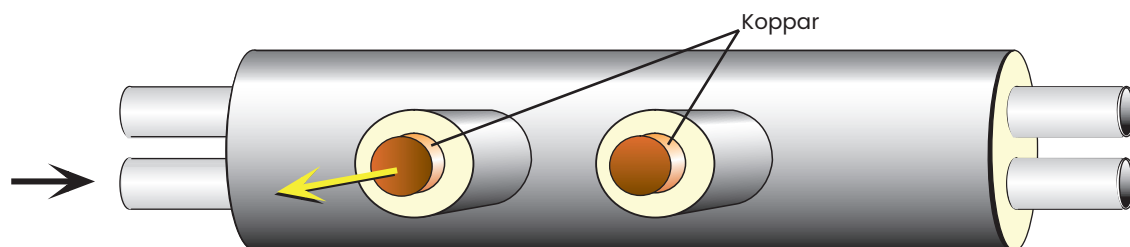
S (serie) CPT DN-DN

Exempel: S2CPT040-025

2 Dubbelrör

ÖVERGÅNGSRÖR T-MODELL MED KOPPARAVSTICK (DN 20...100)

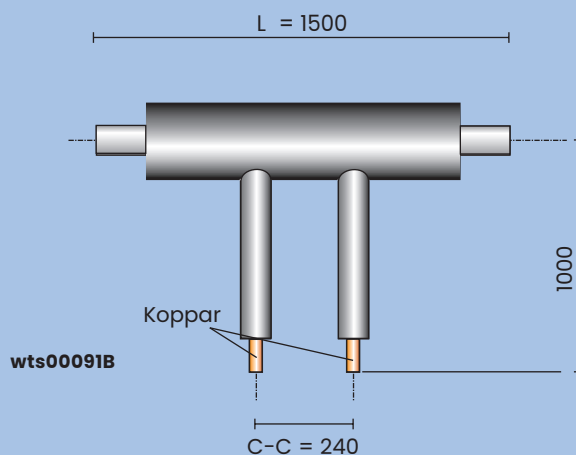
02.12



wts00090B

Stamrör
20+20 - 100+100

Avstick
22/90, 28/90
22/110, 28/110



Benämning

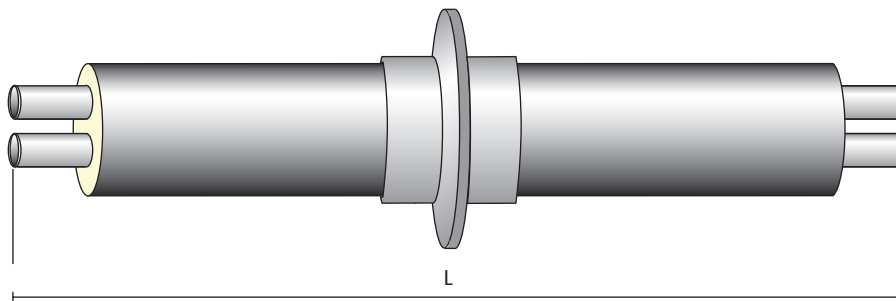
S (serie) CPT DN - d/D

Exempel: S2CPT080-22/90

2 Dubbelrör

RAKFIX

02.13



wts00093

DN + DN	L (m)
20 + 20	2
25 + 25	2
32 + 32	2
40 + 40	2
50 + 50	2
65 + 65	2
80 + 80	2
100 + 100	2
125 + 125	2
150 + 150	2
200 + 200	2
250 + 250	2

Benämning

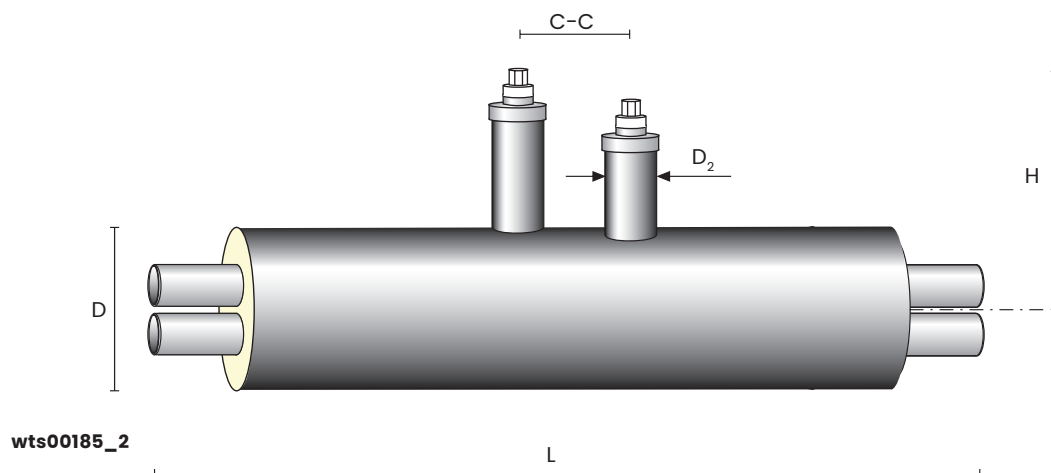
ST (serie) AP DN

Exempel: ST2AP080

2 Dubbelrör

AVSTÄNGNINGSVENTILER

02.14



DN + DN	D Serie 2 (mm)	D2 (mm)	H (mm)	C-C (mm)	L (mm)
25 + 25	160	110	410	300	1800
32 + 32	180	110	420	300	1800
40 + 40	180	110	435	300	1800
50 + 50	225	110	450	300	1800
65 + 65	250	110	465	400	1900
80 + 80	280	110	485	400	1900
100 + 100	355	125	520	400	1900
125 + 125	450	125	540	430	2000
150 + 150	500	125	580	475	2000
200 + 200	630	160	655	630	2000
250 + 250	800	160	720	800	2500

Ventildata

DN	P (bar)	T (°C)
25.. 50	40	90
	25	125
	16	150
65.. 100	25	125
	16	150
125.. 250	16	150

Material

Kula: rostfritt stål 1.4301
Tätning: kolförstärkt PTFE

Begränsare: rostfritt stål 1.4016
Märkning i enlighet med Svensk Fjärrvärmes rek.
FVF: D:209
Kan beställas med uppdragna larmtrådar.

Benämning

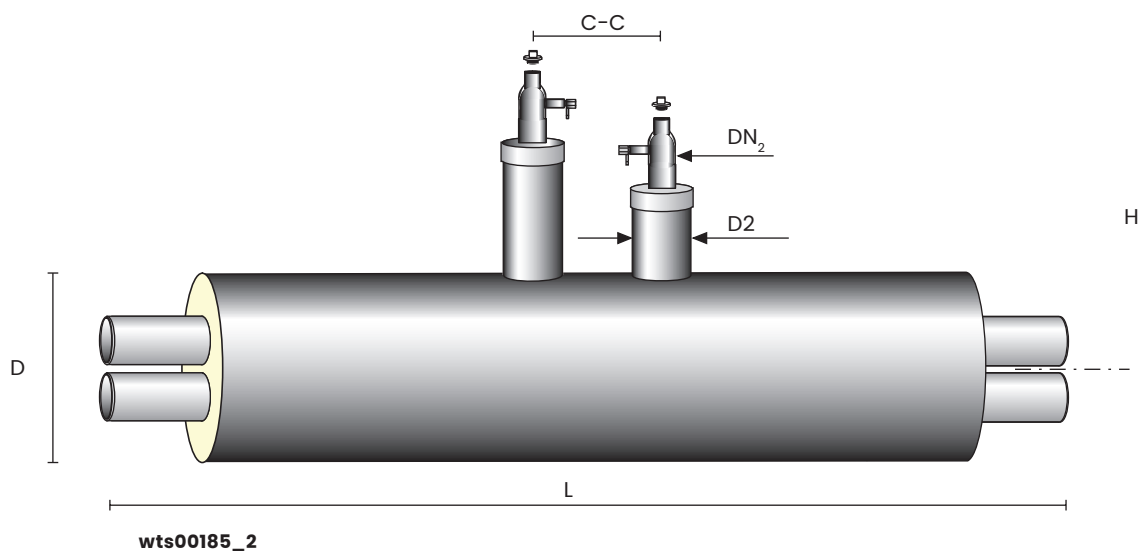
ST (serie) S-V DN

Exempel: ST2S-V080

2 Dubbelrör

AVLUFTNINGS-/TÖMNINGSVENTILER

02.15



DN + DN	D Serie 2 (mm)	DN ₂	H (mm)	C-C (mm)	L (mm)
25 + 25	160	25	420	340	1700
32 + 32	180	25	440	340	1700
40 + 40	180	25	445	340	1700
50 + 50	225	25	460	340	1700
65 + 65	250	25	475	340	1700
80 + 80	280	25	490	340	1700
100 + 100	355	25	515	340	1700
125 + 125	450	25	545	340	1700
150 + 150	500	25	580	340	1700
200 + 200	630	40	632	470	2000
250 + 250	800	40	720	580	2500

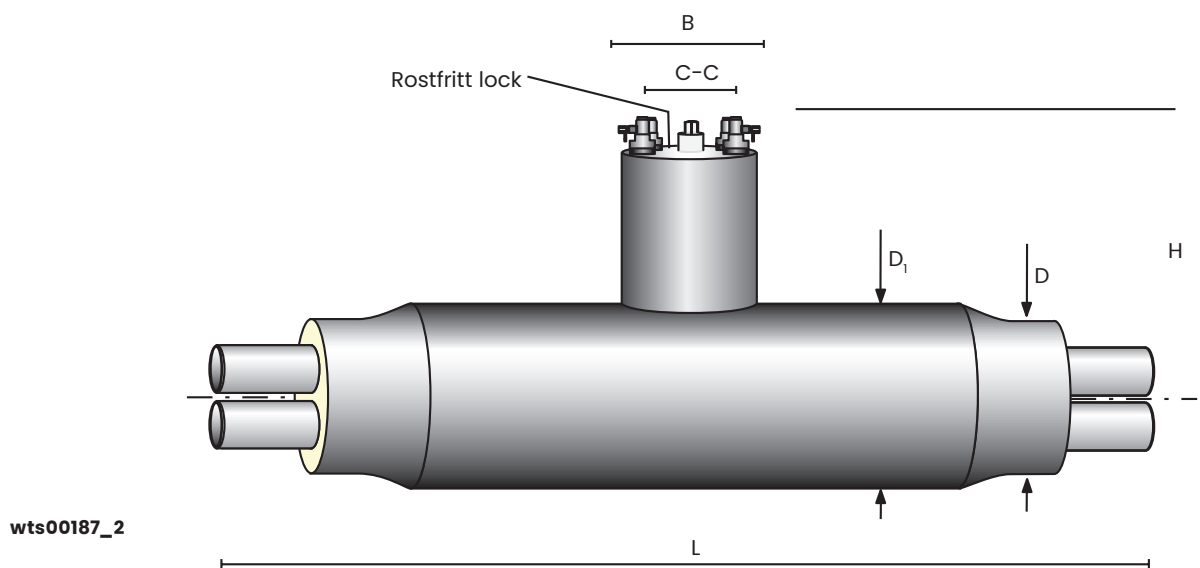
Kan beställas med uppdragna larmtrådar.

Benämning	ST (serie) A-V DN	Exempel: ST2A-V080
------------------	-------------------	--------------------

2 Dubbelrör

KOMBINATIONSVENTILER

02.16



DN + DN	Tömning DN	D Serie 2 (mm)	D ₁ (mm)	H (mm)	B (mm)	C-C (mm)	L (mm)
25 + 25	25	160	280	410	257	170	1500
32 + 32	25	180	315	440	286	190	1500
40 + 40	25	180	315	430	286	190	1500
50 + 50	25	225	355	437	324	230	1700
65 + 65	25	250	400	445	361	230	2000
80 + 80	25	280	400	450	385	250	2200
100 + 100	25	355	450	465	432	270	2300
125 + 125	25	450	500	460	481	290	2400
150 + 150	25	500	560	475	510	350	2200
200 + 200	40	630	710	563	640	400	2500
250 + 250	40	800	1000	720	810	600	2900

Wehotherm-2-rörkombinationsventil består av avstängningsventil modell sträckgränsventil samt med dubbelsidig tömnings-/avlufningsventil. Kan beställas med uppdragna larmtrådar.

Benämning

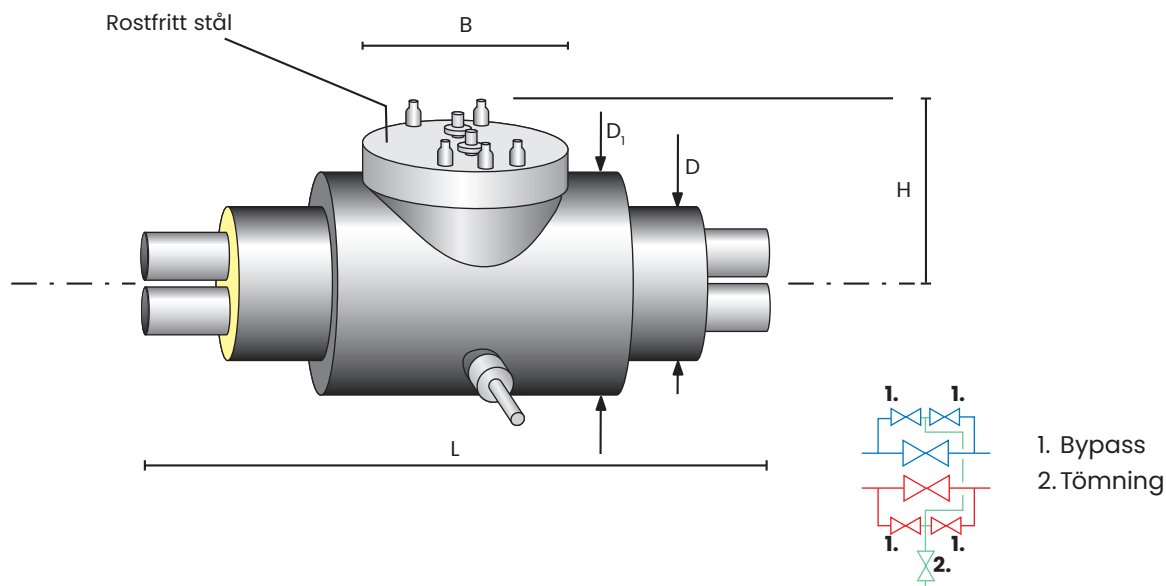
ST (serie) CV DN

Exempel: ST2CV080

2 Dubbelrör

KOMBINATIONSENTILER MED LUFTNING/TÖMNING I SIDAN

02.17



DN+DN	Bypass DN	Tömning DN	D Serie 2 (mm)	D ₁ (mm)	H (mm)	B (mm)	L (mm)
40+40	32	40	180	500	400	500	1750
50+50	32	40	225	500	410	500	1800
65+65	32	40	250	500	415	500	2000
80+80	40	50	280	500	426	575	2240
100+100	40	50	355	630	450	640	2385
125+125	50	65	450	710	455	780	2500
150+150	50	65	500	800	475	780	2000

Wehotherm 2-rörskombinationsventilen består av avstängningsventil modell sträckgräns, med dubbelsidiga bypass-ventiler och tömningsventil på sidan. Kan beställas med uppdragna larmtrådar.

Benämning

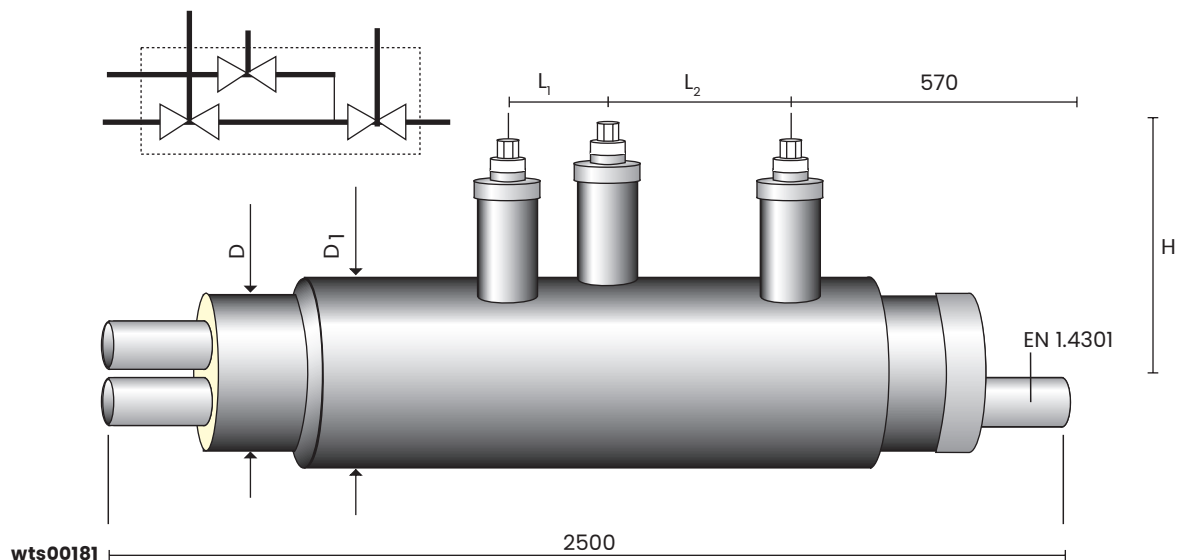
ST (serie) LTBV DN

Exempel: ST2LTBV080

2 Dubbelrör

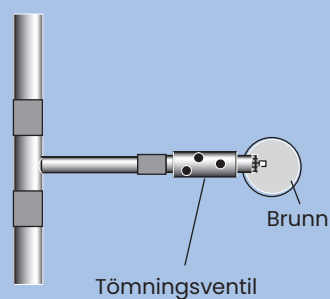
TÖMNINGSVENTIL

02.18



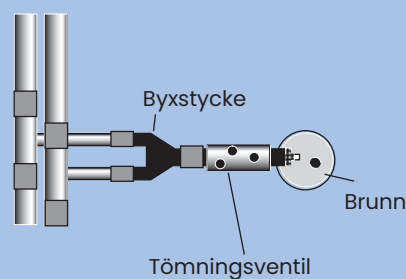
DN	D Serie 2 (mm)	L ₁ (mm)	L ₂ (mm)	H (mm)
25 + 25	160	162	256	382
32 + 32	180	154	307	388
40 + 40	180	156	295	401
50 + 50	225	136	315	411
65 + 65	250	96	357	415
80 + 80	280	79	349	426

Inkoppling på dubbelrörskulvert



wts00108

Inkoppling på singelrörskulvert



wts00109

Benämning

ST (serie) DAVC DN

Exempel: ST2DAVC025

3 Tillbehör

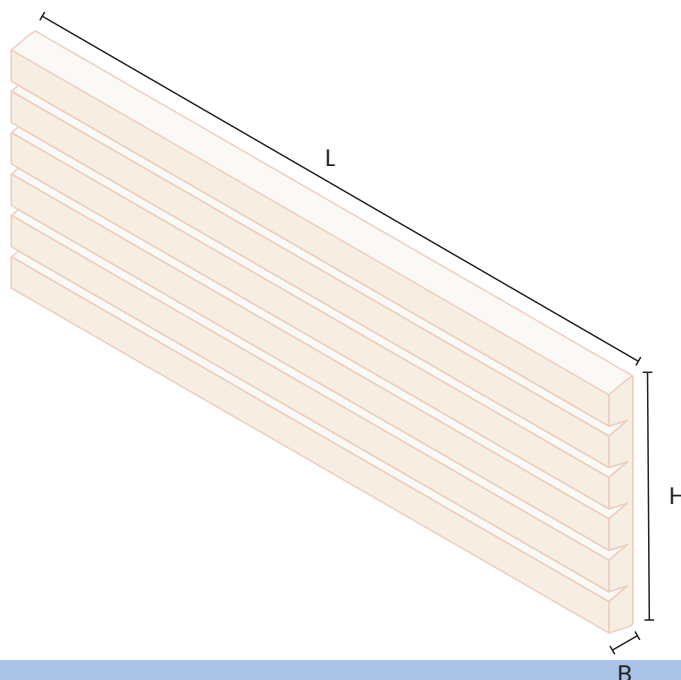
3

Innehållsförteckning

Markskiva	03.01
Markeringsband och markeringsnät	03.01
Murgenomföring	03.02
Skarv	03.03
Skarvtillbehör	03.04
Reduceringsmuff i polyeten	03.05
Krympbar reduceringsmuff	03.06
Ändtätning, ändmuff	03.07
Muffar	03.08
PUR-skumkomponenter	03.09
Portionsskum, doseringstabell för krympmuffar	03.10
Portionsskum, doseringstabell för TSC	03.11
Fuktövervakning	03.12
Larmtrådskarv	03.13
Brunnar	03.14
Rörupphängningar	03.15
Glidunderlägg	03.16

3 Tillbehör

MARKSKIVA



03.01

Typ	L (mm)	H (mm)	B (mm)
FCP0360	1000	360	40
FCP1000	2000	1000	40

Weotherm-marksivor möjliggör värmeexpansion av markförlagd kulvert. Materialet i skivorna är PE-cellplast. Typ 2 (average stiffness) enligt EN13941-1;2019

Benämning

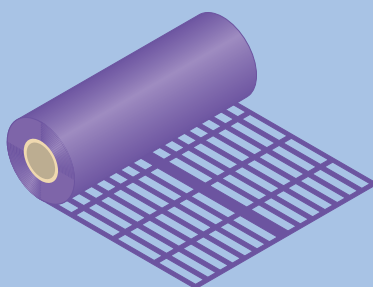
FCP0360

FCP1000

MARKERINGSBAND OCH MARKERINGSNÄT



wts00121



Markeringsband

Placeras över kulvertrör i återfyllning vid installation. Levereras i rulle på 200 m. MTDH

Markeringsnät

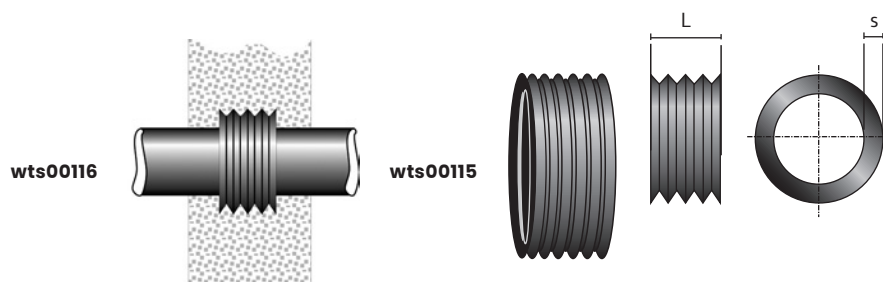
Levereras i rulle på 100 m. Exempel: MNETSE

3 Tillbehör

MURGENOMFÖRING

Murgenomföring

03.02

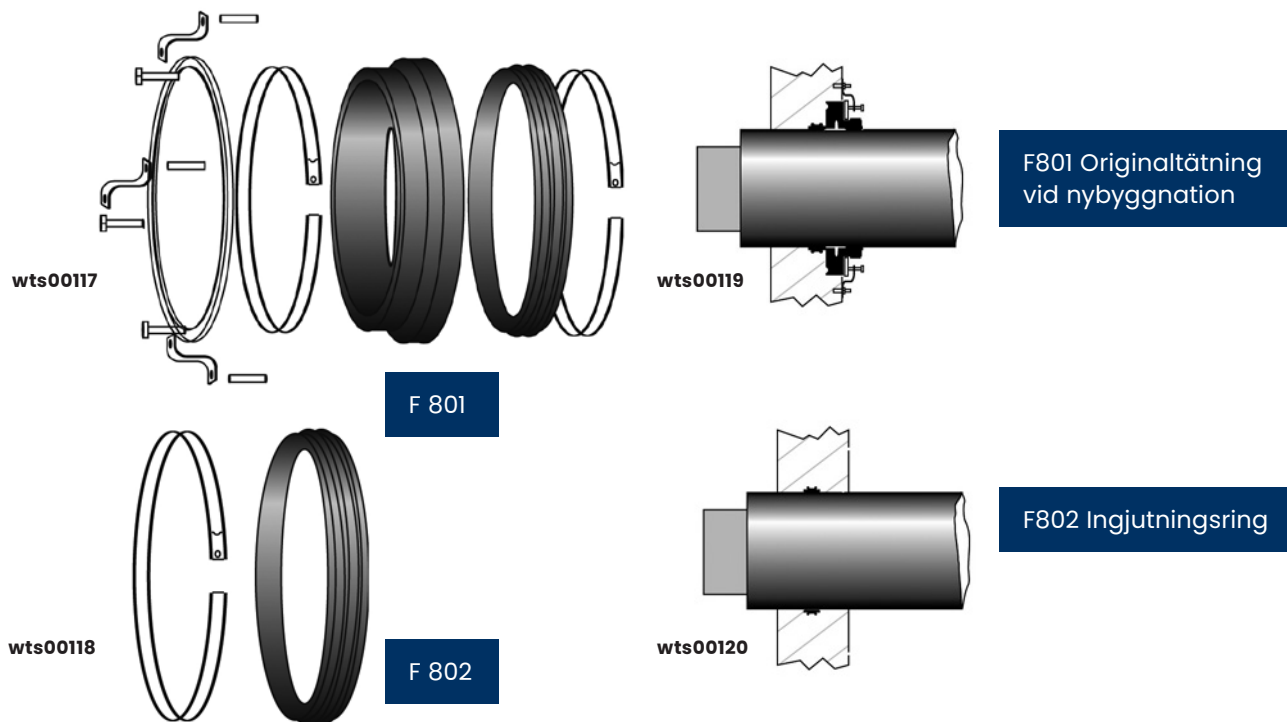


Murgenomföringen placeras runt elementet innan gjutning utförs.

Dimensioner D=90-1200 mm

Benämning	90-400 mm: WB (manteldimension) 450-1200 mm: CR (manteldimension)	Exempel: WB0200, CR0630
------------------	--	-------------------------

Murgenomföring för upptagning av axiell rörelse hos rör



Benämning	CRF 801 (manteldimension)	Exempel: CRF801500
------------------	---------------------------	--------------------

3 Tillbehör

SKARV

DTK (dubbeltätande)

Krypmuff + mastik + krypmanschetter
Exempel: SDSJ200RT-SM



wts00150



Krypmuff med mastik

Krypmuff + mastik
Exempel: JH355-700SM

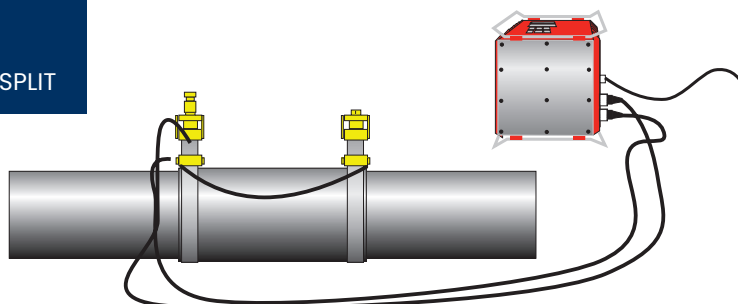


wts00150



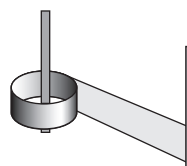
Mittel TSC

Elsvetsförband
Exempel: JH355-650SPLIT



Krypsvetsmuff

Elsvetsförband
Exempel: EWJB355-700



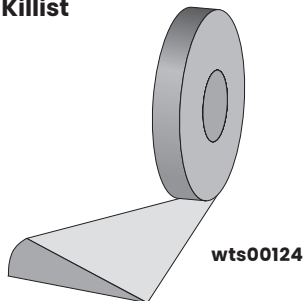
2wts00152C

03.03

3 Tillbehör

SKARVTILLBEHÖR

Killist



wts00124

Benämning
LISTPE (metervara)

Krympmanschetter



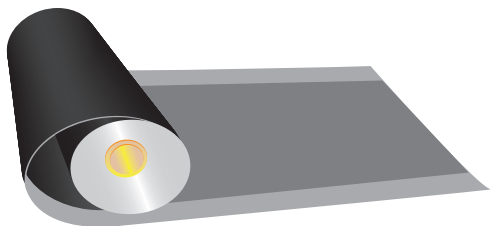
wts00122

Skumplugg



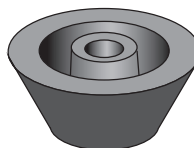
Benämning
FOAMPLUG

Krypmatta



wts00126

Skumplugg, svetsbar, 25 mm



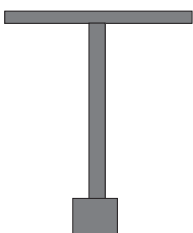
Foglappar



wts00128

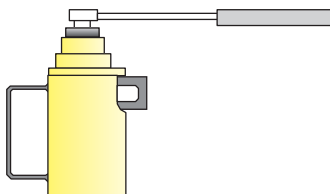
VENTILTILLBEHÖR

T-nyckel
DN 25...80, DN 100...150



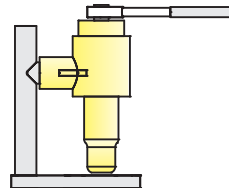
wts00045

Planetväxel



wts00046

DN 200...400



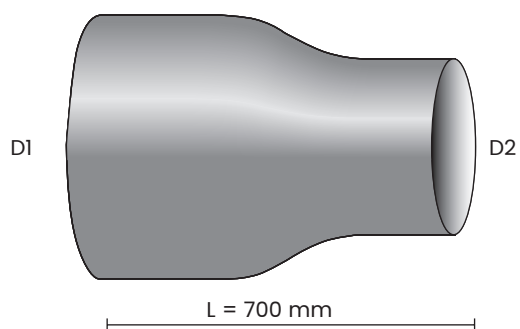
wts00046

DN 100...150

3 Tillbehör

REDUCERINGSMUFF I POLYETEN

03.05



Wehotherm-standardreducering
PE-reduceringsmuff.

wts00175

D1 \ D2	110	125	140	160	180	200	225	250	280	315	355	400	450	500	560	630	710
90	■	■	■	■													
110		■	■	■	■												
125			■	■	■	■											
140				■	■	■	■										
160					■	■	■	■									
180						■	■	■	■								
200							■	■	■	■							
225								■	■	■	■						
250									■	■	■	■					
280										■	■	■	■				
315											■	■	■				
355												■	■	■			
400													■	■	■		
450														■	■	■	
500															■	■	■
560																■	■
630																	■

Benämning

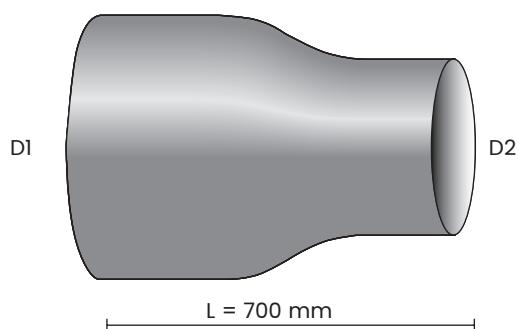
REDPE (D1/D2)

Exempel: REDPE180/140

3 Tillbehör

KRYMPBAR REDUCERINGSMUFF

03.06



Wehotherm-reducering
krympbar reduceringsmuff + mastik

wts00175

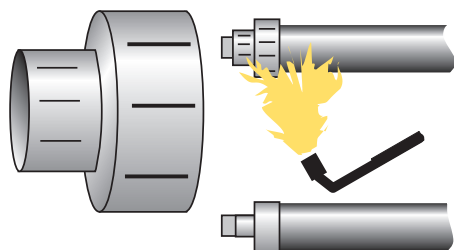
D1 \ D2	110	125	140	160	180	200	225	250	280	315	355	400	450	500	560	630	710
90	■	■	■	■													
110		■	■	■													
125			■	■	■												
140				■	■	■											
160					■	■	■										
180						■	■	■									
200							■	■	■								
225								■	■	■							
250									■	■	■						
280										■	■	■					
315											■	■	■				
355												■	■	■			
400													■	■	■		
450														■	■	■	
500															■		
560																■	
630																	■

Benämning	REDKRYMP (D1/D2)	Exempel: REDKRYMP180/140
-----------	------------------	--------------------------

3 Tillbehör

ÄNDTÄTNING, ÄNDMUFF

Ändtätning



wts00127

Ändtätningar används för att skydda PUR-skum i rörände. Ändtätningen tillverkas i expanderad korsbunden polyeten.

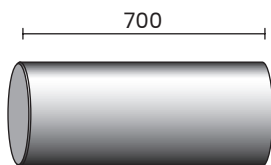
03.07

Benämning

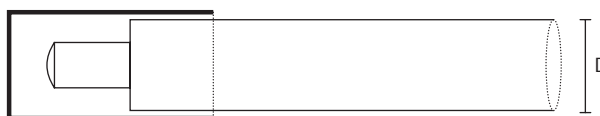
DHEC (typ)

DN/D	90	110	125	140	160	180	200	225	250	280	315	355	400	450	500
20	2100	2200	2200	2300											
25	2100	2200	2200	2300	2340										
32		2200	2200	2300	2340										
40			2300	2300	2300	2340									
50			2400	2400	2500	2500									
65			2400	2500	2500										
80					2500	2500	2600	2600							
100						2600	2600	2630	2700						
125							2630	2630	2700	2700					
150									2700	2700	2800				
200											2800	2800	2900		
250													2900	3000	
300													3000	3000	3000
350														3000	3000

Krympbar ändmuff



wts00130



wts00129

Krympbar ändmuff + mastik
Manteldimensioner: Ø90...710 mm

Benämning

ECK D S

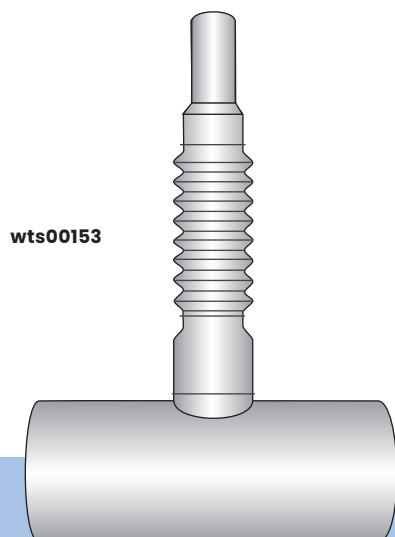
Exempel: ECK250S

3 Tillbehör

MUFFAR

Krympbar platsavgrening

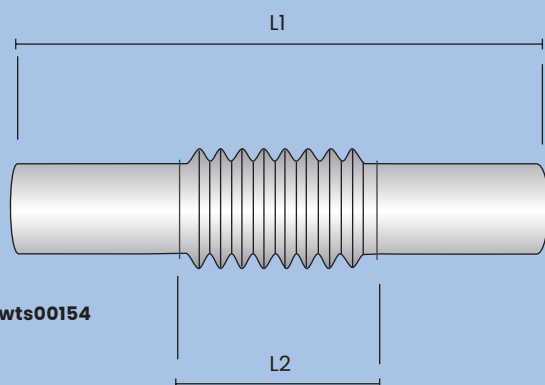
03.08



wts00153

- krympbar stam och avgrening
- även anpassad för anborningsventil
- levereras med krympmanschetter
- finns även med dubbla avstick \varnothing 90 och \varnothing 110 mm
- max. manteldimension \varnothing 315 mm
- max. dimension på flexibelt avstick \varnothing 250 mm

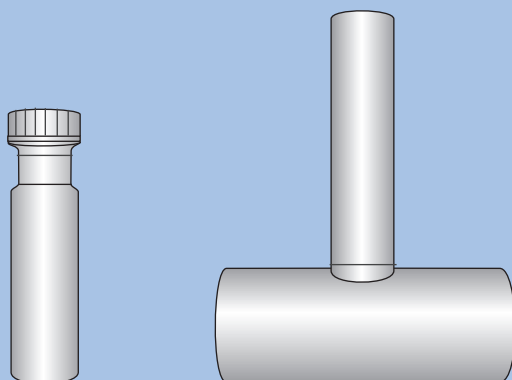
Böjmuff



wts00154

D (mm)	L1 (mm)	L2 (mm)
90	980	560
110	980	560
125	1050	630
140	1050	630
160	1050	630
180	1050	630
200	1120	700
225	1220	800
250	1340	920

Inkopplingsmuff för fuktlarm



wts00155

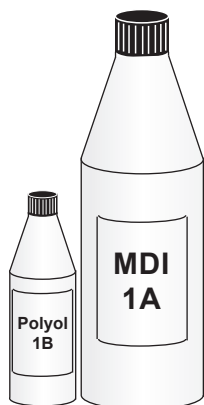
Exempel: FLEXBEND200L

- extrudersvetsbar
- med tätt lock

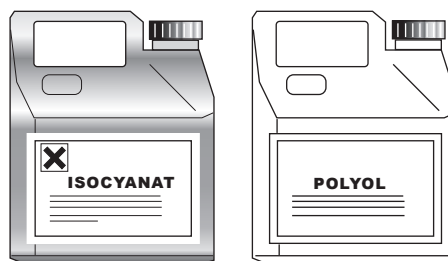
3 Tillbehör

PUR-SKUMKOMPONENTER

wts00165



wts00163



03.09

Portion nr	Vikt g (brutto/netto)
1	330 / 297
2	420 / 378
3	500 / 450
4	650 / 585
5	720 / 648
6	900 / 810
7	1200 / 1080
8	1500 / 1350
9	1800 / 1620
10	2200 / 1980
11	2800 / 2520
12	4400 / 3960
13	5700 / 5130

Vid skumning beräknas 10 % av mängden förbli i flaskan.

Nettomängd = 90 % bruttomängd.

I tabellen uppges nettomängd.

PUR-skarvskum levereras även i större mängder.

Komponenter:

- MDI: difenylmetandisocyanat, mörk högviskos
- Polyol: polyeteralkohol, ljus högviskos

Blandningsförhållande Pol : MDI Vikt=1:1,82 Vol=1:1,54

3 Tillbehör

PORTIONSSKUM, DOSERINGSTABELL FÖR KRYMPMUFFAR

Singelrör

d (mm)	Serie 1		Serie 2		Serie 3	
	D (mm)	Portion nr	D (mm)	Portion nr	D (mm)	Portion nr
26,9	90	1	110	3	125	4
33,7	90	1	110	3	125	4
42,4	110	2	125	4	140	5
48,3	110	2	125	4	140	4
60,3	125	3	140	4	160	6
76,1	140	4	160	6	180	7
88,9	160	5	180	7	200	7
114,3	200	7	225	8	250	9
139,7	225	7	250	9	280	10
168,3	250	8	280	10	315	11
219,1	315	10	355	11	400	12
273,0	400	8+10	450	12	500	1+13
323,9	450	9+9	500	13	560	8+13

Dubbelrör

d (mm)	Serie 1		Serie 2		Serie 3	
	D (mm)	Portion nr	D (mm)	Portion nr	D (mm)	Portion nr
26,9+26,9	125	4	140	5	160	7
33,7+33,7	140	5	160	6	180	7
42,4+42,4	160	6	180	7	200	8
48,3+48,3	160	6	180	7	200	9
60,3+60,3	200	8	225	9	250	10
76,1+76,1	225	9	250	10	280	11
88,9+88,9	250	10	280	11	315	6+10
114,3+114,3	315	5+10	355	12	400	13
139,7+139,7	400	13	450	9+12	500	10+13
168,3+168,3	450	8+12	500	11+12	560	12+13
219,1+219,1	560	12+12	630	13+13	710	10+13+13

Doseringstabellerna gäller för skarvlängd 0,5 m, skarvtyp krympmuff och en densitet på 75 kg/m³.

3 Tillbehör

PORTIONSSKUM, DOSERINGSTABELL FÖR TSC

Singelrör

d (mm)	Serie 1		Serie 2		Serie 3	
	D (mm)	Portion nr	D (mm)	Portion nr	D (mm)	Portion nr
26,9	90	1	110	2	125	3
33,7	90	1	110	2	125	3
42,4	110	1	125	3	140	4
48,3	110	1	125	2	140	4
60,3	125	2	140	3	160	5
76,1	140	3	160	4	180	6
88,9	160	4	180	6	200	7
114,3	200	6	225	7	250	9
139,7	225	7	250	8	280	10
168,3	250	7	280	9	315	11
219,1	315	9	355	11	400	12
273,0	400	11	450	12	500	13
323,9	450	8+9	500	9+11	560	6+13

03.11

Dubbelrör

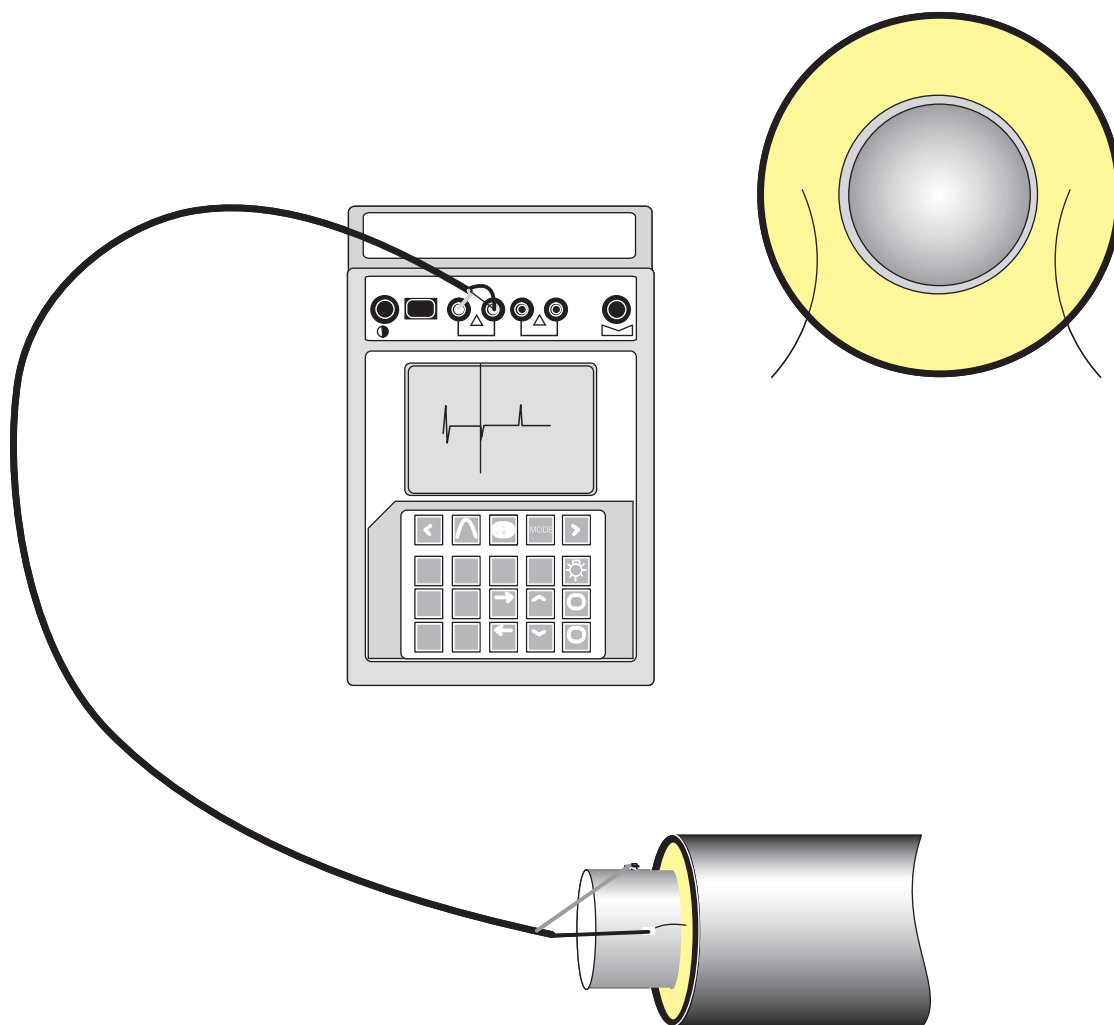
d (mm)	Serie 1		Serie 2		Serie 3	
	D (mm)	Portion nr	D (mm)	Portion nr	D (mm)	Portion nr
26,9+26,9	125	3	140	4	160	6
33,7+33,7	140	4	160	6	180	7
42,4+42,4	160	6	180	7	200	7
48,3+48,3	160	5	180	7	200	7
60,3+60,3	200	7	225	8	250	10
76,1+76,1	225	8	250	9	280	11
88,9+88,9	250	9	280	10	315	11
114,3+114,3	315	11	355	12	400	13
139,7+139,7	400	12	450	13	500	11+12
168,3+168,3	450	13	500	7+13	560	12+12
219,1+219,1	560	11+13	630	13+13	710	6+13+13

Doseringstabellerna gäller för skarvlängd 0,5 m, skarvtyp TSC och en densitet på 75 kg/m³.

3 Tillbehör

FUKTÖVERVAKNING

03.12



wts00132

Weotherm-fjärrvärmekulvert levereras som standard med ingjutna Cu-trådar (1,5 mm²). Med hjälp av fuktövervaknings-system kan man redan i ett tidigt skede upptäcka ev. fukt eller defekt på larmkoppling, innan skarvisolering utförs.

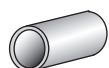
Dokumentation över larmkoppling (relationsritning) och mätvärden vid installation är nödvändig.

Vi kan erbjuda ett flertal olika system för fuktövervakning, allt från enbart alarmerande system till lokaliserande system som kan fjällövervakas.

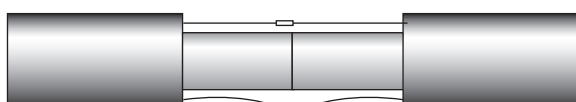
3 Tillbehör

LARMTRÅDSKARV

Hylsa



wts00167



wts00166

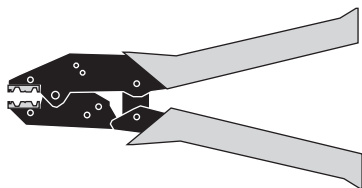
Larmtrådarna skall kopplas med rätt komponenter och verktyg.

03.13

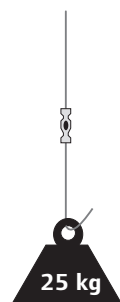
Benämning

ALCRIMP15

Presstång



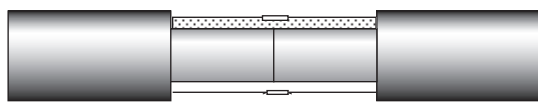
wts00168



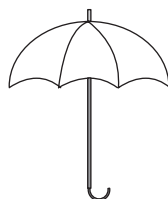
wts00177

Godkänd presstång DKB 0325.
Kom ihåg att kalibrera presstången varje dag före installation påbörjas. Kalibreringen sker med 25–30 kg vikt.

Aktivator/larmskena



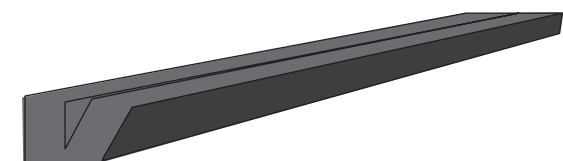
wts00169



Aktivatorn förstärker larmekot vid fuktinträngning. Dessa fungerar även som distans till stålrör vid skumning av skarv. Aktivatorerna bör skyddas mot fukt under lagring och installation.

Benämning

ACTIVATOR



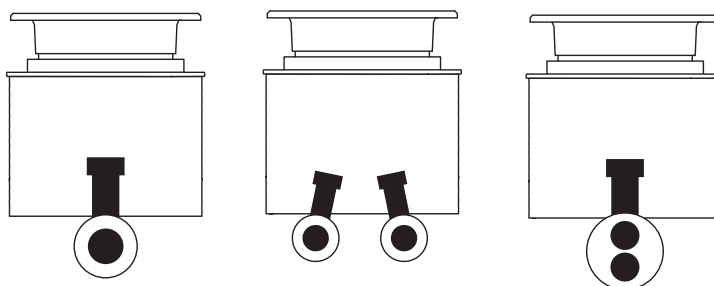
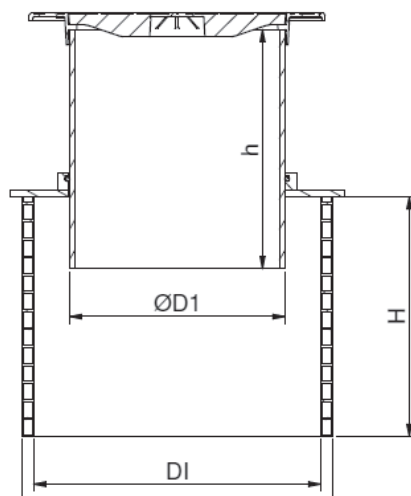
wts00170

3 Tillbehör

BRUNNAR

03.14

PE-ventilbrunn



wts00141

De/Di (mm)	D1 (mm)	40 t betäckning NS (mm)	H (mm)	Tätning	Märkning	Uponor-nummer
560/520	500 SDR 41	500	600			1072052
650/600	500 SDR 41	500	600			1072053
860/800	500 SDR 41	500	600			1072054
1075/1000	900 SDR 41	900	600	■	***	1072056
1350/1200	900 SDR 41	900	500	■		1085635

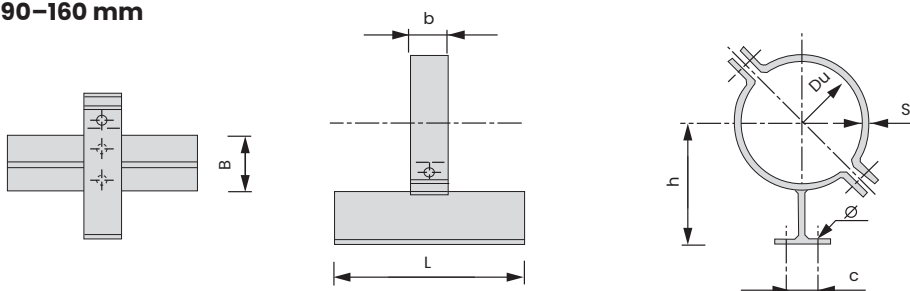


***FV-pilar och text kaukolämpö fjärrvärme

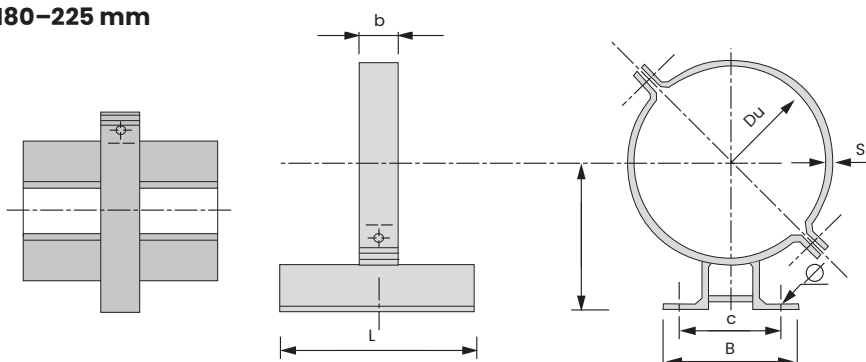
3 Tillbehör

RÖRUPPHÄNGNINGAR

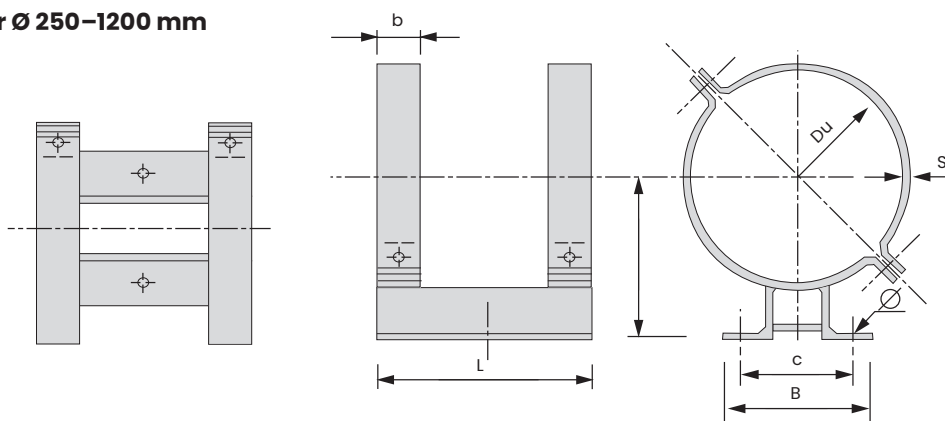
För mantelrör \varnothing 90–160 mm



För mantelrör 180–225 mm



För mantelrör \varnothing 250–1200 mm



03.15

Rörelementen hängs upp med hjälp av rörupphängningar från mantelröret eller genom att använda lösa glidholkar.

För att styra elementens axiella rörelser används glidunderlägg, som är försedda med PE-glidprofil.

Glidunderläggen svetsas fast eller monteras med skruvar.

Vid väggmontage används rörupphängning/PE-gliholkskombination för att styra elementens

axiella rörelser. Rörupphängningarna svetsas fast eller monteras med skruvar.

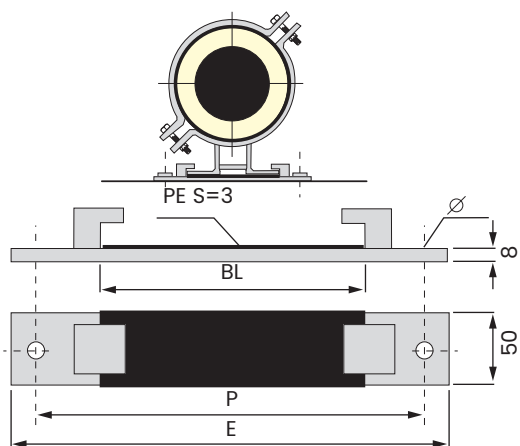
Elementens sidorörelser kan styras med hjälp av sidorörelseunderlägg, som är försedda med PE-glidprofil. Rörupphängningar, -glidunderlägg och -klamrar tillverkas som standard av stålmaterial S235 JR och är varmförzinkade enligt SFS-EN ISO 1461. Rörupphängningar, -glidunderlägg och -klamrar levereras utan bultar och muttrar.

3 Tillbehör

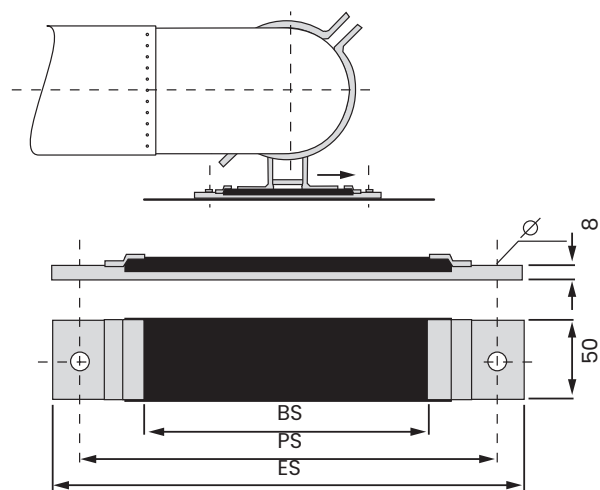
GLIDUNDERLÄGG

03.16

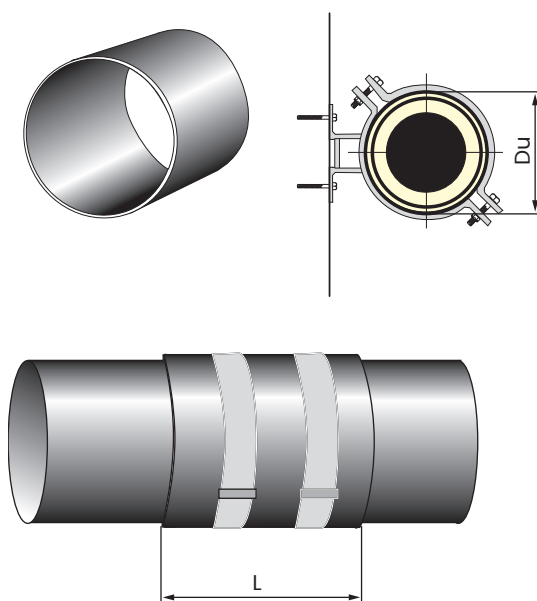
Glidunderlägg



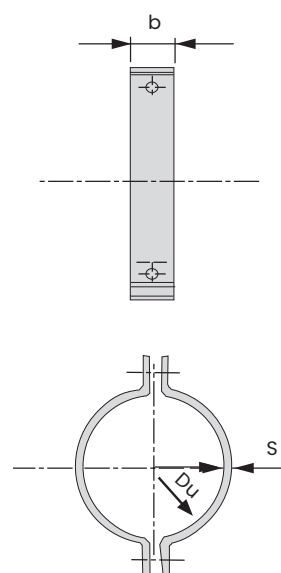
Sidoglidunderlägg



Rörupphängning med glidholk

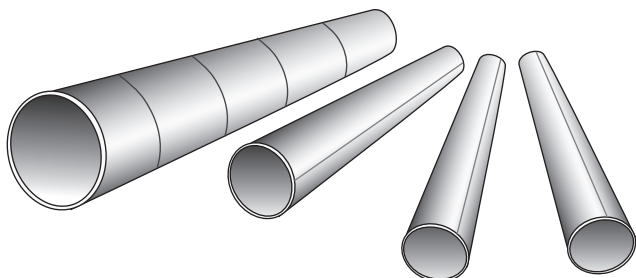


Klamrar



4 Specifikationer

Stålmediarör



wts00001

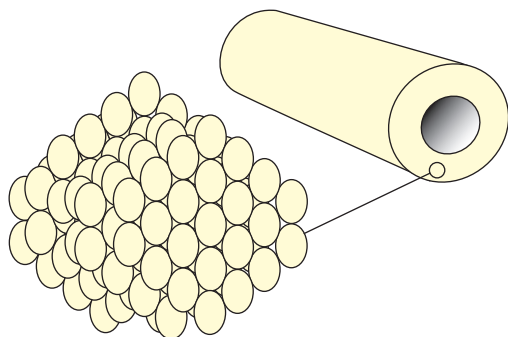
Wehotherm-fjärrvärmekulvert-system uppfyller alla krav enligt de europeiska normerna:

- EN 253 Singelrör
- EN 448 Rördelsenheter
- EN 488 Ventilenheter
- EN 489 Skarvar
- EN 14419 Larmsystem
- EN 15698-1 Dubbelrör
- EN 15698-2 Dubbelrör, rördelsenheter

04.01

Wehotherm-rör levereras som standard med stål P235GH. Tekniska leveransvillkor EN 10217-1, 10217-2 eller 10217-5.

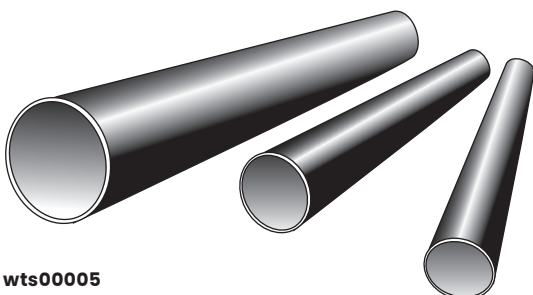
PUR-isolering



wts00003

Hårt polyuretanskum enligt EN 253.
Drivgas: cyklopentan
Värmeledningsförmåga (+50 °C): 0,025 W/mK
Wehotherm Extra

PE-mantelrör



wts00005

Material: polyeten enligt EN 253

Moving > Forward

uponor

Uponor Infra Ab

Industrivägen 11
513 32 Fristad

T 033-17 25 00

E infrastruktur.se@uponor.com

W www.uponor.com/sv-se/infra

75045_SE_4_2022