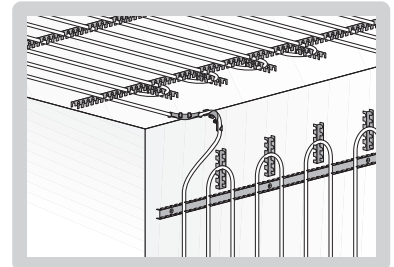


Uponor tenkovrstvý systém pro stropní a stěnové chlazení/vytápění

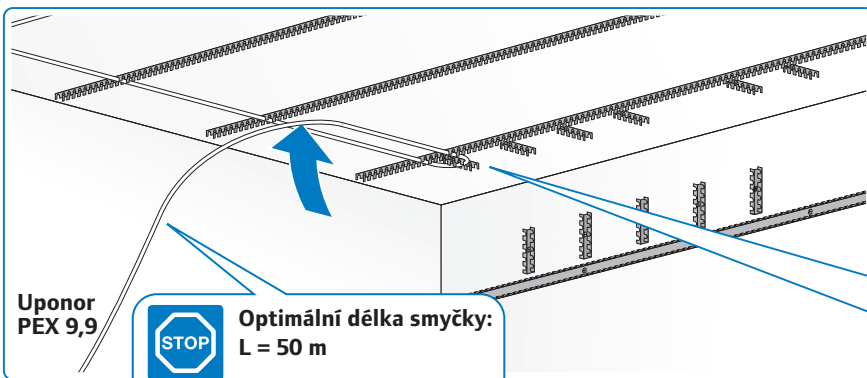
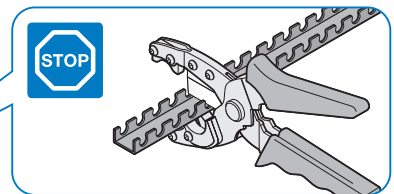
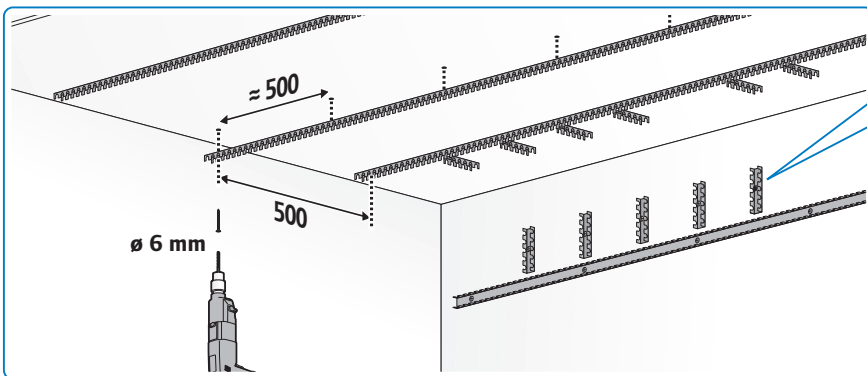
MONTÁŽNÍ INFORMACE



Instalujte pouze po proškolení!

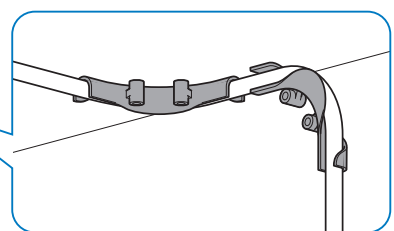
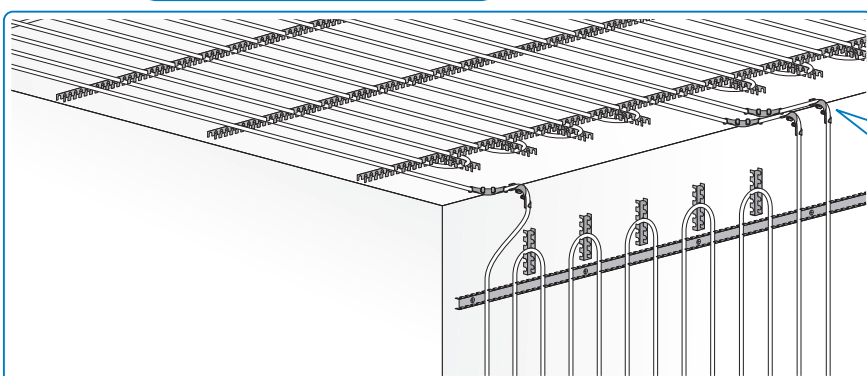


Postup montáže smyček



STOP Optimální délka smyčky:
L = 50 m

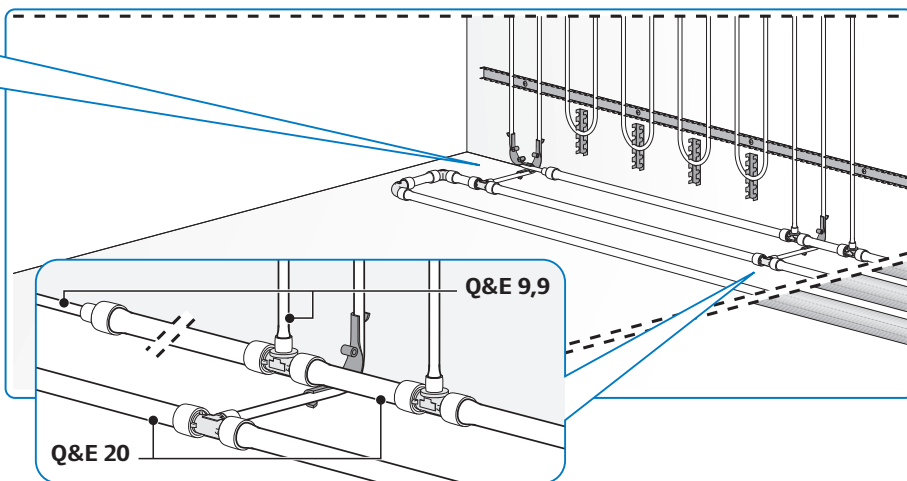
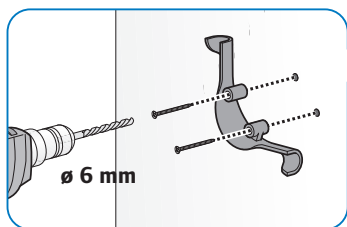
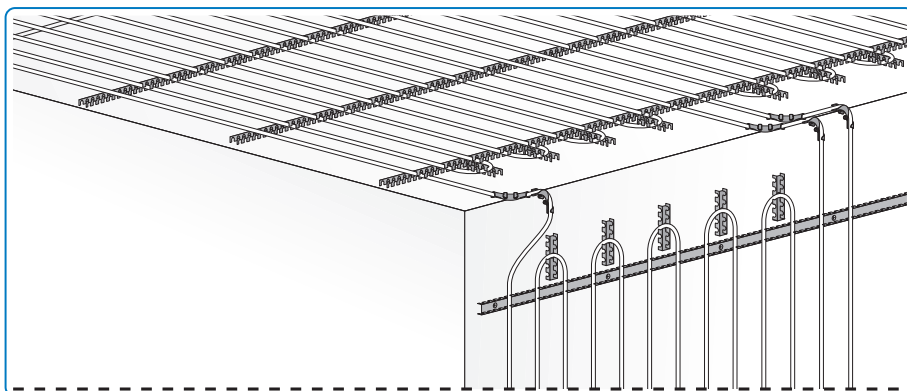
T	a
80	60
100	70
140	90



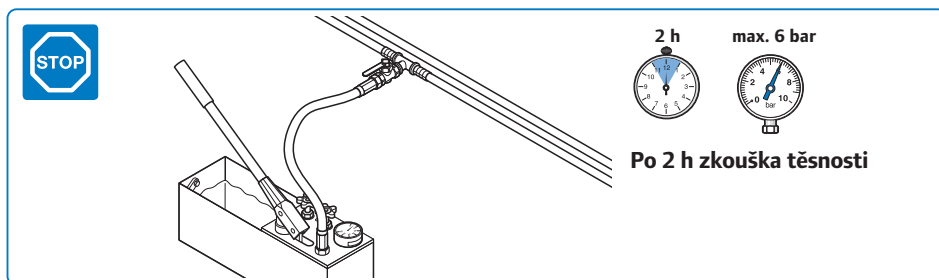
Postup montáže sběrného potrubí



Postupujte podle dalších instrukcí:
systém spojování Q&E



Napuštění systému/Tlaková zkouška



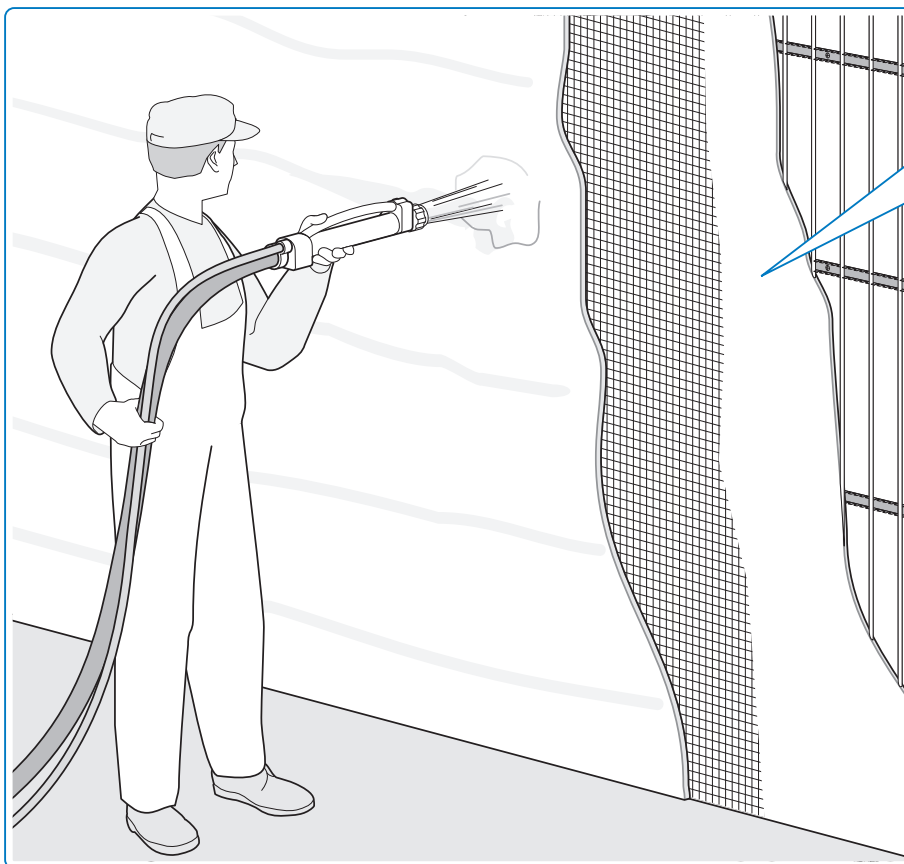
DIN 1264-4



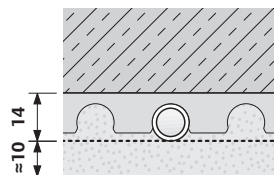
Montážní informace pro
rozdělovače Uponor



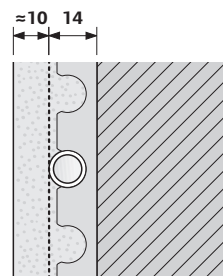
Omítka



napr. Knauf MP75 G/F-Light



napr. Knauf NP75 Diamant



Všechny okruhy musí být při nanášení omítky natlakovány.
Systém musí být chráněn před mrazem.

Provozní kontrola

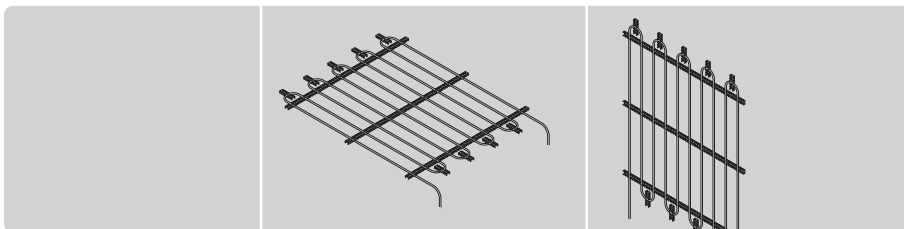
Funkčnost systému musí být testována v režimu vytápění. Pro zaznamenání výsledků použijte Uponor formulář.

Čekací doba po nanášení omítky by měla být:

- Cementová omítka: > 21 dní
- Sádrová omítka: > 7 dní

Dodržujte také instrukce výrobce omítky.

Provoz



Øprivod

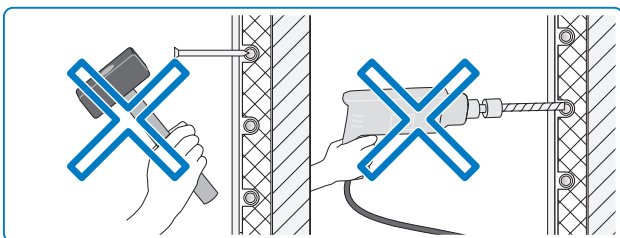
16 – 40° C

16 – 50° C

Øpovrch

< 35° C

< 40° C



Uživatel budovy musí být seznámen s umístěním potrubí.

Uponor GmbH, organizačná zložka

Vajnorská 105

831 04 Bratislava 3

T +421 – 2-32 111 300

F +421 – 2-32 111 301

W www.uponor.sk

E info-slovakia@uponor.com

uponor