

# Uponor

## Uponor Vario Attuatori NC 230V - 24 V



### Descrizione capitolare

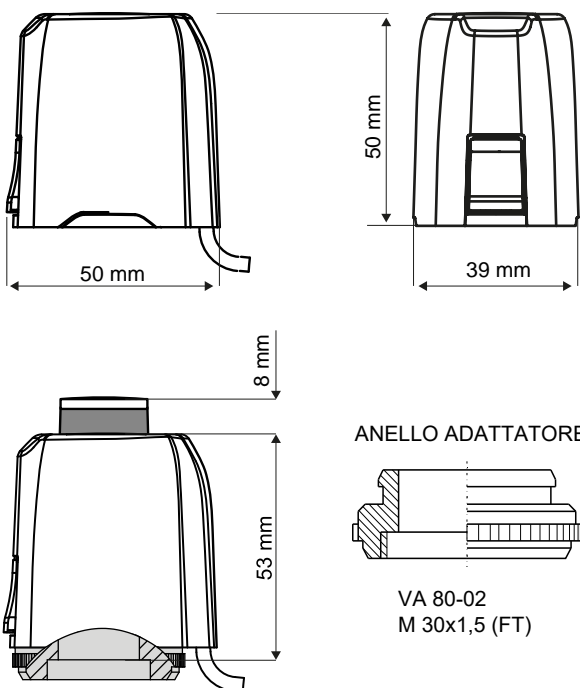
Attuatore elettrotermico ON-OFF per collettori Uponor Vario M e Uponor Vario S. Filettatura femmina 30x1,5 mm, lunghezza corsa 5mm. Normalmente Chiuso con prima funzione aperto, disponibile nelle versioni 230V e 24V. La versione 24V è compatibile con il sistema di controllo evoluto Uponor Smatrix Pulse. Colore grigio antracite, protezione IP54 (secondo DIN 60529). DxH 50x61 mm (83mm con anello adattatore). Conformità CE.

### Utilizzo e funzionamento:

Gli attuatori elettrotermici sono utilizzati per un controllo ON/OFF dell'emissione termica di unità terminali negli impianti di climatizzazione radiante mediante un segnale elettrico trasmesso da un termostato.

Il funzionamento avviene tramite un elemento termostatico a cera integrato nell'attuatore ed attivato da un termistore PTC a fronte di un segnale emesso da un termostato ambiente; questo elemento termostatico dilatandosi fornisce la spinta necessaria per il movimento della valvola.

### Dimensioni utili:



### Gamma:

Codice	Descrizione	Cfz	um	Appl.
1141676	Uponor Vario Attuatore NC FT 230V 1W IP54	1	PZ	HUH
1141677	Uponor Vario Attuatore NC FT 24V 1W IP54	1	PZ	HUH



## Montaggio

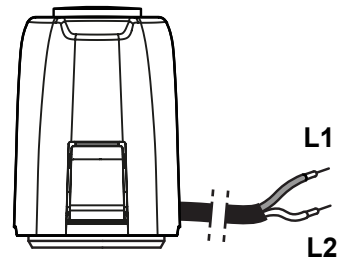
Per installare Uponor Vario Attuatore NC è necessario eseguire le seguenti operazioni:

- Rimuovere, se presente, il cappuccio dal corpo collettore;
- Installare l'attuatore, avvitando manualmente la ghiera sul filetto del corpo collettore fino a bloccaggio;
- Innestare l'attuatore sulla ghiera avvitata sul filetto del corpo collettore.

E' possibile installare Uponor Vario Attuatore NC in qualunque pozione rispetto al corpo valvola.

Collegare elettricamente i fili all'impianto elettrico.

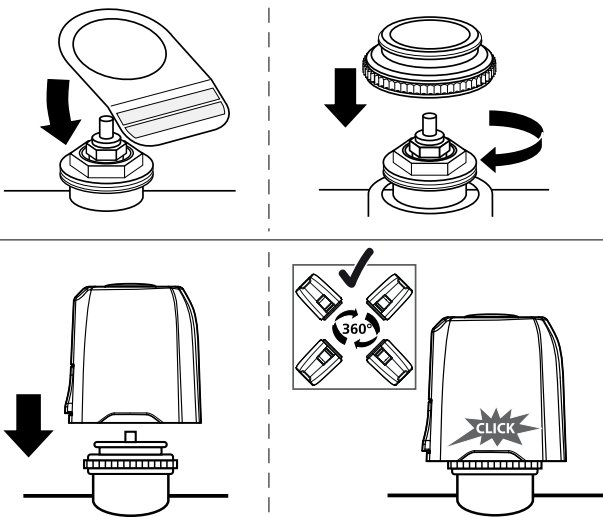
## Collegamenti elettrici



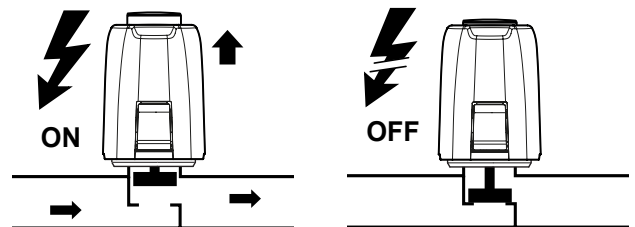
~ 230 V, AC / 24 V, AC/DC

L1	L2
marrone	blu

## Sequenza montaggio



## Attuatore On/Off



**!** Il cavo di alimentazione non deve mai essere sostituito. La manomissione degli attuatori causerà danni irreparabili al dispositivo.

## Dati Tecnici

Descrizione	Valore
Nome del prodotto	Vario Attuatore NC 230V / 24V
Codice	1141676 (versione 230V) - 1141677 (versione 24V)
Tensione di alimentazione 24V	Trasformatore di sicurezza (per la variante a.c.) secondo 61558-2-6 o alimentatore a commutazione (per la variante d.c.) secondo 61558-2-16
Tensione d'esercizio	a.c./d.c., +-10 % ... +20 % (24 V) a.c., -10 % ... +10 % (230 V)
Potenza d'esercizio	1 W
Max corrente di spunto	< 300 mA per max. 2 min (24 V) < 375 mA per 100 ms (230 V)
Forza	100 N + 10%
Cavo di collegamento	2x 0.75mm <sup>2</sup> x1m
Connessione	ghiera filettata M30x1,5
Corsa attuatore	5 mm
Gradi di protezione	IP 54
Temperatura di esercizio	0°C ... 60°C
Temperatura di stoccaggio	-25°C ... 60°C

### Uponor srl

Via Torri Bianche, 3  
20871 Vimercate (MB), Italia  
ST\_2401\_IC\_Uponor Vario Attuatore NC 230V/24V

UPONOR si riserva il diritto di variare le specifiche e i parametri operativi di tutti i suoi sistemi di impianti a pannelli radianti e sanitari in qualsiasi momento, come parte della propria politica di continuo sviluppo del prodotto.

