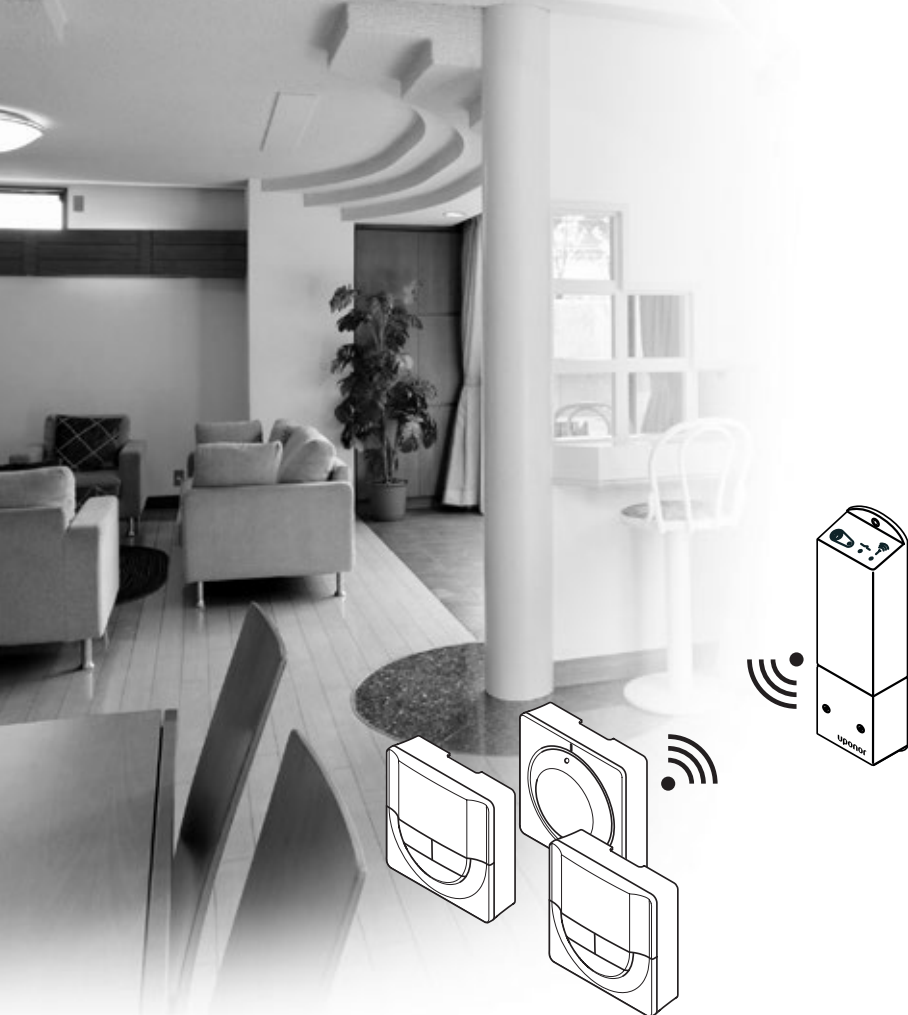


**Uponor**



# Uponor Fluvia T Controller Push-12-CH

SE SNABBGUIDE

## Innehåll

<b>Uponor Fluvia T Controller Push-12-CH komponenter</b> .....	2
Systemexempel .....	2
<b>Upphovsrätt och friskrivning</b> .....	3
<b>Förord</b> .....	4
Säkerhetsföreskrifter .....	4
Begränsningar för radiosändning .....	4
Avfallshantering (Elavfall) .....	4
<b>Snabbguide</b> .....	5
Bruksanvisning för termostater .....	5
Installation .....	5
Registrera en termostat till regulatort .....	6
Fabriksåterställning .....	6
Diverse övriga funktioner .....	6
<b>Tekniska data</b> .....	7

## Uponor Fluvia T Controller Push-12-CH komponenter

Uponor Fluvia T Controller Push-12-CH är en regulator med en trådbunden givare för framledningstemperatur. Regulatort hanterar rumstemperaturen tillsammans med en trådlös rumstermostat och en Uponor pumpgrupp. Pumpgruppens huvudkomponenter är ett styrdon (230 V), en cirkulationspump, och en elektrisk elpatron.

Regulatort hanterar rumstemperaturen genom att antingen styrdonet eller elpatronen sätts i drift, beroende på det aktuella driftsättet.

Ett Uponor Fluvia T Controller Push-12-CH system är en kombination av en regulator:

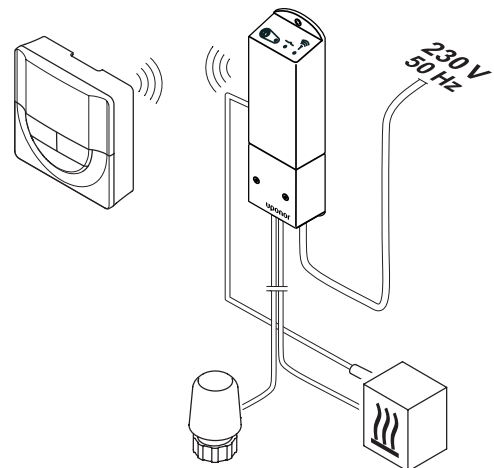
- Uponor Fluvia T Controller Push-12-CH X-162 (regulator)

Tillsammans med en av följande termostater:

- Uponor Smatrix Wave Termostat T-165 (standardtermostat T-165)
- Uponor Smatrix Wave Termostat Dig T-166 (digital termostat T-166)
- Uponor Smatrix Wave Thermostat Prog.+RH T-168 (digital termostat T-168)

### Systemexempel

Bilden nedan visar ett exempel på en installation av Uponor Fluvia T Controller Push-12-CH.



<https://www.uponor.se/vvs/smatrix/downloads.aspx>

## Upphovsrätt och friskrivning

Uponor har utarbetat denna installations- och bruksanvisning och allt innehåll i den uteslutande för informationsändmål. Innehållet i anvisningen (inklusive diagram, logotyper, ikoner, text och bilder) omfattas av upphovsrätt och skyddas av upphovsrättslagar och fördragsbestämmelser som gäller i hela världen. Genom att använda anvisningen förbinder du dig att följa alla gällande upphovsrättslagar. Om du förändrar något av innehållet i anvisningen eller använder den för annat ändamål gör du intrång på Uponors upphovsrätt, varumärke och andra immateriella rättigheter.

Utgångspunkten för handboken är att säkerhetsåtgärder har vidtagits i full omfattning, och dessutom att Uponor Fluvia T Controller Push-12-CH, inbegripet alla komponenter som ingår i systemet och som beskrivs i handboken:

- väljs ut, projekteras, installeras och driftsätts av behöriga och sakkunniga projektörer och installatörer med iakttagande av gällande (vid installationstidpunkten) installationsanvisningar från Uponor och även av alla tillämpliga bygg- och installationsnormer och andra krav och riktlinjer,
- inte (tillfälligt eller varaktigt) utsätts för temperaturer, tryck och/eller elektriska spänningar som överskrider de gränsvärden som anges på produkterna eller i anvisningar som tillhandahålls av Uponor,
- blir kvar på den plats där det ursprungligen installerades och inte repareras, byts ut eller förändras utan föregående skriftligt medgivande från Uponor,
- ansluts till dricksvattensystem eller kompatibla rörlednings-, värme- och/eller kylsystem som har godkänts eller specificerats av Uponor,
- inte ansluts till eller används tillsammans med produkter, delar eller komponenter som inte har godkänts eller specificerats av Uponor och
- inte uppvisar tecken på åverkan, skadegörelse, otillräckligt underhåll, felaktig förvaring, vårdslöshet eller olycksfall före installation och driftsättning.

Uponor har ansträngt sig för att säkerställa att anvisningen är korrekt, men Uponor kan inte garantera att all den information som lämnas häri är korrekt. Uponor förbehåller sig rätt att ändra de specifikationer och funktioner som beskrivs i handboken och att avbryta tillverkningen av Uponor Fluvia T Controller Push-12-CH utan föregående meddelande eller förpliktelse. Anvisningen tillhandahålls i befintligt skick utan någon form av uttryckliga eller underförstådda garantier. Informationen ska verifieras självständigt innan den används.

**I den utsträckning som lagen medger friskriver sig Uponor från alla uttryckliga eller underförstådda garantiåtaganden, inbegripet men ej begränsat till underförstådda utfästelser om säljbarhet, lämplighet för visst ändamål och frånvaro av överträdelser.**

Denna friskrivning avser men är inte begränsad till anvisningens vederhäftighet, tillförlitlighet och felfrihet.

**Uponor påtar sig under inga förhållanden något skadeståndsansvar för indirekta, speciella eller tillfälliga skador eller för förluster eller följdskador som orsakats av att innehållet eller informationen i anvisningen utnyttjats eller inte har kunnat utnyttjas, ej heller för anspråk som avser fel, förbiseenden eller andra felaktigheter i anvisningen, även om Uponor har uppmärksammat på möjligheten till sådana skador.**

**Denna friskrivning och andra bestämmelser i anvisningen begränsar inte konsumentens lagstadgade rättigheter.**

# Förord

Det här är en snabbstartguide som kan användas som minneslista av erfarna installatörer. Vi vill starkt rekommendera dig att läsa igenom hela handboken innan du installerar reglersystemet.

## Säkerhetsföreskrifter

### Varningar som används i anvisningen

Följande ikoner används i anvisningen som en indikation på speciella försiktighetsåtgärder vid installation och användning av Uponor-utrustning:



#### **VARNING!**

Risk för skador. Om varningen inte åtlids kan personer eller komponenter skadas.



#### **FÖRSIKTIGT!**

Om försiktighet inte visas kan funktionsfel uppstå.

### Säkerhetsåtgärder

Genomför följande åtgärder vid installation och användning av all slags Uponor-utrustning:

- Läs och följ anvisningarna i installations- och bruksanvisningen.
- Installationen måste utföras av behörig person i enlighet med gällande bestämmelser.
- Garantin gäller ej om förändringar eller modifieringar görs som inte beskrivs i anvisningen.
- All strömtillförsel måste vara frånslagen innan ledningsarbeten påbörjas.
- Använd inte vatten för att rengöra komponenter i Uponor Control System
- Utsätt inte komponenter i Uponor Control System för brännbara ångor eller gaser.

Vi påtar oss inget ansvar för skador eller driftstopp som orsakas av att dessa föreskrifter inte följs!

### Nätspänning



#### **VARNING!**

Uponor-systemet drivs med elström 50 Hz, 230 V AC. Slå omedelbart ifrån spänningen vid nödsituationer.

### Tekniska förutsättningar



#### **FÖRSIKTIGT!**

Undvik störningar genom att separera installations- och datakablar från nätkablar med högre spänning än 50 V.

## Begränsningar för radiosändning

Uponor-systemet använder radiovågor. Den frekvens som används är reserverad för liknande tillämpningar och risken för störningar från andra radiokällor är mycket låg.

I vissa sällsynta fall kan det dock bli omöjligt att upprätta en fullgod radiokommunikation. Räckvidden är tillräcklig för de flesta tillämpningar, men alla byggnader innehåller olika hinder som påverkar radiokommunikationen och det maximala sändningsavståndet. Om kommunikationsproblem uppstår, rekommenderar Uponor att reglercentralen placeras på en mer optimal plats, och att inte installera Uponors radiokällor för nära varandra, för att i enstaka fall lösa problemet.

## Avfallshantering (Elavfall)



#### **OBS!**

Tillämpligt i Europeiska Unionen och andra europeiska länder med åtskilda återvinningssystem.



Det här symbolen på produkten eller i dokumentationen betyder att den inte får kastas tillsammans med hushållsavfall vid slutet av sin livstid. För att förhindra eventuella skador på miljö eller människors hälsa från okontrollerad avfallshantering, skall denna produkt separeras från andra typer av avfall och återvinnas för att främja hållbar återvinning av materiella resurser.

Hushållsanvändare bör kontakta den återförsäljare som sålt produkten eller sin kommun för vidare information om var och hur de kan lämna in produkten för miljövänlig återvinning.

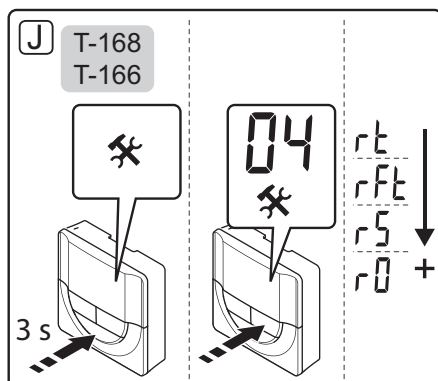
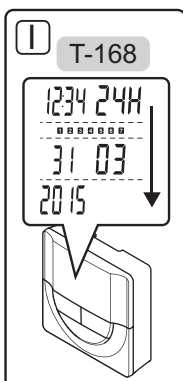
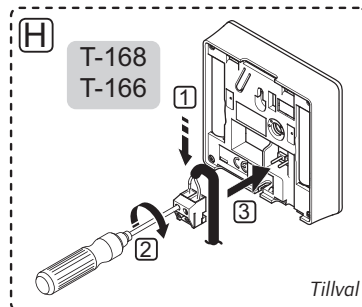
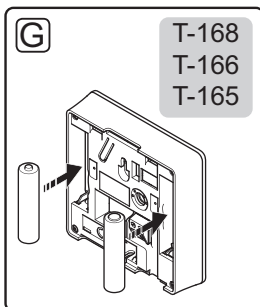
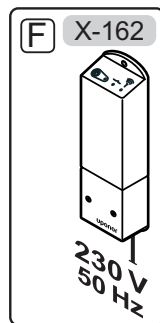
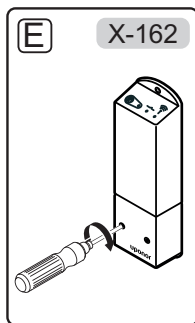
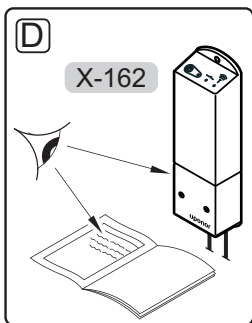
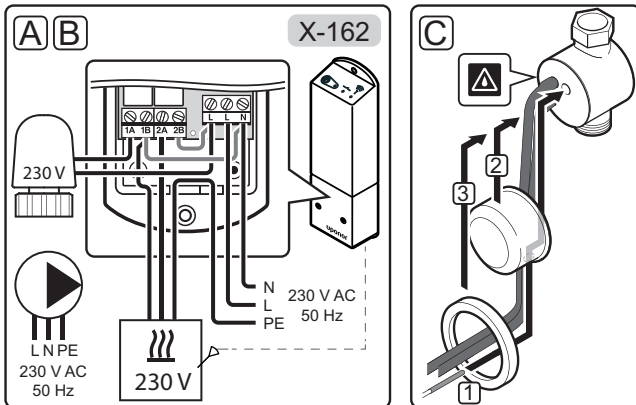
Företagsanvändare bör kontakta sin leverantör och kontrollera villkoren i köpekontraktet. Denna produkt får inte blandas med annat kommersiellt avfall.

# Snabbguide



**OBS!**

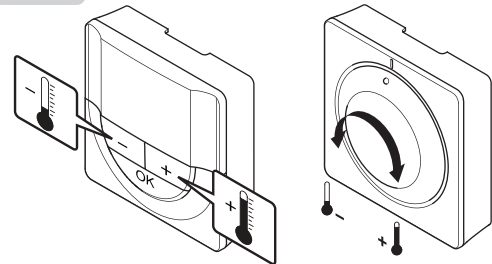
Det här är en snabbstartguide som kan användas som minneslista av erfarna installatörer. Vi vill starkt rekommendera dig att läsa igenom hela handboken innan du installerar reglersystemet.



## Bruksanvisning för termostater

T-168  
T-166

T-165



## Installation



**VARNING!**

Elektrisk installation och service innanför skyddskåpor där spänningar på 230 V AC finns, måste utföras under överinseende av en behörig elektriker.

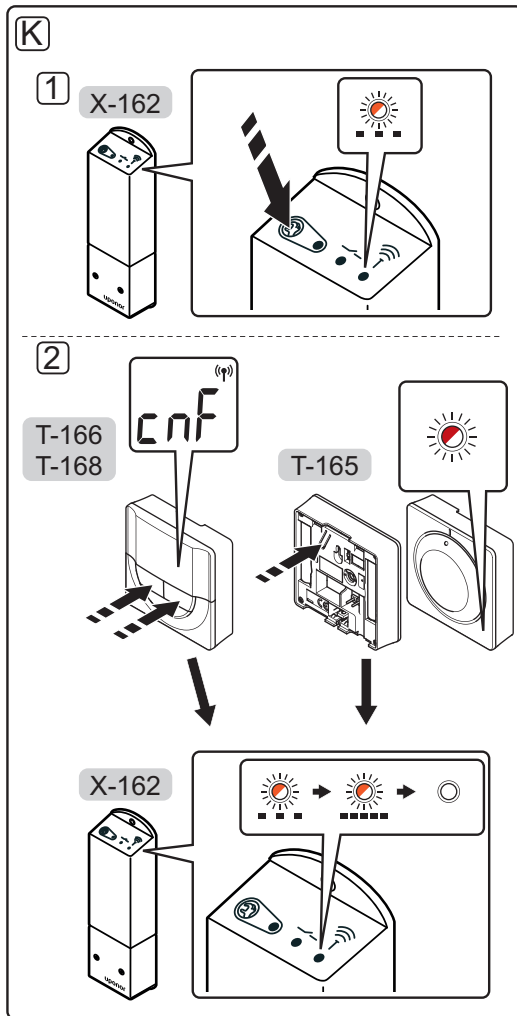


**OBS!**

Hoppa över steg A till F om regulatorn levereras installerad på en Uponor pumpgrupp eller som ett förmonterat kit.

- A. Anslut kabeln från styrdonet till 1A (L) och N (N) på regulatorn.
- B. Anslut kabeln från elpatronen till 2A (L) och 1B (N) på regulatorn, och jorden till PE-kabeln.
- C. Se till att framledningsgivaren sätts in i elpatronen korrekt.
- D. Kontrollera att ledningsdragningen är komplett och korrekt utförd:
  - Styrdon (230 V)
  - Elpatron (230 V)
- E. Se till att 230 V-facket på regulatorn är stängt och att fästsruven är åtdragen.
- F. Anslut nätkabeln till ett uttag med 230 V AC, eller om lokala omständigheter så kräver, till en kopplingsdos.
- G. Sätt in batterierna i termostaten.
- H. Anslut en valfri extern givare (endast kompatibla termostater).
- I. Ställ in tid och datum på termostater (endast digital termostat T-168).
- J. Välj läge på termostaten (inställningsmeny **04**, endast på digitala termostater). Förinställning: **rt** (standard rumstermostat)
- K. Registrera termostaten (nästa sida).

## Registrera en termostat till regulatoren



### OBS!

Upprepning av registreringsprocessen kommer att ersätta gammal registreringsdata.

Registrering av rumstermostater till regulatoren:

1. Tryck på och håll nere registreringsknappen på regulatoren tills lysdioden på reglercentralen börjar blinka långsamt.

### 2. TERMOSTAT T-165

- 2.1 Tryck försiktigt på och håll nere registreringsknappen på termostaten, släpp knappen när lysdioden på framsidan av termostaten börjar blinka. Lysdioden på regulatoren börjar blinka snabbt, för att sedan slockna efter några sekunder.



### TERMOSTAT T-166 OCH T-168

- 2.1 Tryck och håll nere båda knapparna - och + på termostaten tills texten **CnF** (konfigurera) och en kommunikationsikon visas. Lysdioden på regulatoren börjar blinka snabbt, för att sedan slockna efter några sekunder.



Registreringen av termostaten är nu slutförd.

## Fabriksåterställning

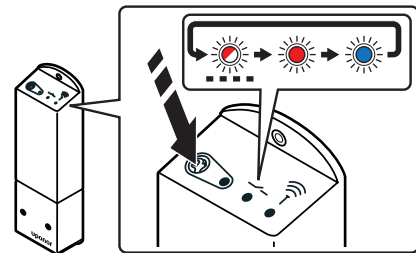
För att återgå till fabriksinställningarna:

1. Tryck på och håll nere registreringsknappen på reglercentralen tills alla lysdioderna på regulatoren börjar blinka.
2. Släpp knappen och alla lysdioder slocknar efter några sekunder.

Regulatoren är återställd till fabriksinställningarna och termostaternas registrering är raderad.

## Ändra driftläge

Använd kontrollknappen på regulatoren för att växla mellan de olika lägena.



De flesta installationer kommer att fungera i det automatiska driftläget. Vissa installationer kan kräva att man växlar manuellt mellan lägena.

Regulatoren kommer att växla mellan lägena i följande ordning: ... > **Automatisk** (standard) > **Sommarläge** > **Vinterläge** > ...

Lysdiod	Driftläge
Blå, på	Vinterläge
Blå, blinkar	Automatisk läge, vinterläge valt
Röd, på	Sommarläge
Röd, blinkande	Automatisk läge, sommarläge valt
Röd/blå blinkar	Test för att bestämma automatiskt läge, körs varje 48 h vid automatiskt läge

## Temperaturbegränsare

Elpatronen innehåller en temperaturbegränsare som kommer att stänga av elpatronen om den interna temperaturen överstiger 65 °C.

Återställ temperaturbegränsaren genom att stänga av både regulatoren och elpatronen, och vänta till den interna temperaturen sänks till 40 °C. Slå sedan på dem igen.

## Diverse övriga funktioner

Se den kompletta bruksanvisningen för mer information om Värme/Kyla, Felsökning etc.

# Tekniska data

Allmänt	
IP	IP20 (IP: kapslingsklass för produktens aktiva delar och skydd mot vatten)
Högsta relativa fuktighet i omgivningsluften	max 85 % vid 20 °C
Termostat och timer	
CE-märkning	
ERP-klassificering (endast termostat)	IV
Lågspänningsprovning	EN 60730-1* och EN 60730-2-9***
EMC-provning (elektromagnetisk kompatibilitet)	EN 60730-1 och EN 301-489-3
ERM-provning (elektromagnetisk kompatibilitet och frågor om radiospektrum)	EN 300 220-3
Strömförsörjning	Två 1,5 V alkaliska batterier typ AAA
Spänning	2,2 V – 3,6 V
Drifttemperatur	0 °C – +45 °C
Förvaringstemperatur	-10 °C – +65 °C
Radiofrekvens	868,3 MHz
Sändarens intermittensfaktor	< 1 %
Anslutningar (endast termostater)	0,5 mm <sup>2</sup> – 2,5 mm <sup>2</sup>
Regulator	
CE-märkning	
ERP-klassificerad	IV
Lågspänningsprovning	EN 60730-1* och EN 60730-2-1**
EMC-provning (elektromagnetisk kompatibilitet)	EN 60730-1 och EN 301-489-3
ERM-provning (elektromagnetisk kompatibilitet och frågor om radiospektrum)	EN 300 220-3
Strömförsörjning	230 V AC +10/-15 %, 50 Hz eller 60 Hz
Drifttemperatur	0 °C – +50 °C
Förvaringstemperatur	-20 °C – +70 °C
Max effektförbrukning	2 W
Reläutgångar, med 10 A godkänt kablage	230 V AC +10/-15 %, 250 V AC 8 A max
Nätanslutning	1 m kabel med eurokontakt
Anslutningar	Max 4,0 mm <sup>2</sup> solid, eller 2,5 mm <sup>2</sup> flexibel med hylsa

- \*) EN 60730-1 Automatiska elektriska styr- och reglerdon för hushållsbruk  
-- Del 1: Allmänna fordringar
- \*\*) EN 60730-2-1 Automatiska elektriska styr- och reglerdon för hushållsbruk  
– Del 2-1: Särskilda krav på styr- och reglerdon för elektriska hushållsapparater
- \*\*\*) EN 60730-2-9 Automatiska elektriska styr- och reglerdon för hushållsbruk  
– Del 2-9: Särskilda krav på temperaturkännande reglerdon

Kan användas i hela Europa



Överensstämmelseförklaring:  
Vi förklarar härmed under eget ansvar att de produkter som behandlas i denna anvisning uppfyller alla de väsentliga krav som framgår av direktiv 1999/5/EG från mars 1999.



**Uponor AB; Uponor VVS**  
[www.uponor.se](http://www.uponor.se)

Uponor förbehåller sig rätten att utan föregående meddelande ändra specifikationerna för ingående komponenter enligt vår policy om ständig förbättring och utveckling.

**Uponor**