



Uponor

# Uponor Fluvia T Push-12

PUMPPURYHMÄ  
LATTIALÄMMITYKSEEN

# Uponor Fluvia T Push 12

## Lämmitysveden säätö helposti ja turvallisesti

### Lattialämmitystä yksittäisiin huoneisiin

Uponorin valikoimaan kuuluu joukko erilaisia pumppuryhmiä. Niiden avulla vesikiertoinen lattialämmitys voidaan asentaa yksittäisiin huoneisiin tai suurempiin tilakokonaisuuksiin, vaikka muualla kiinteistössä käytettäisiin esim. patteriverkostoa.

Vesikiertoisella lattialämmityksellä tilan lämmitys on energiatehokasta ja lämpö tuntuu miellyttävältä.

Uponor Fluvia T Push 12 -pumppuryhmä on tarkoitettu pienten tilojen, kuten yksittäisten 6-30 m<sup>2</sup> huoneiden, lattialämmitykseen. Se säätelee lattiapiirissä kulkevan veden lämpötilaa ja virtausta.

Pumppuryhmät ovat luotettavia ja niiden asentaminen on helppoa.

Patteriverkostossa veden lämpötila on korkeampi kuin vesikiertoisessa lattialämmityksessä. Uponor Fluvia T Push 12 -pumppuryhmä säätelee lämmitysverkossa kiertävän veden lattialämmitykselle sopivaksi. Uponor Fluvia T Push 12 -pumppuryhmiä on saatavilla langallisella tai langattomalla termostaatilla.



Uponor Fluvia T Push 12 pumppuryhmät soveltuvat erinomaisesti etenkin saneerauskohteisiin.



Uponor Fluvia T Push 12 TH-X termostaattilla



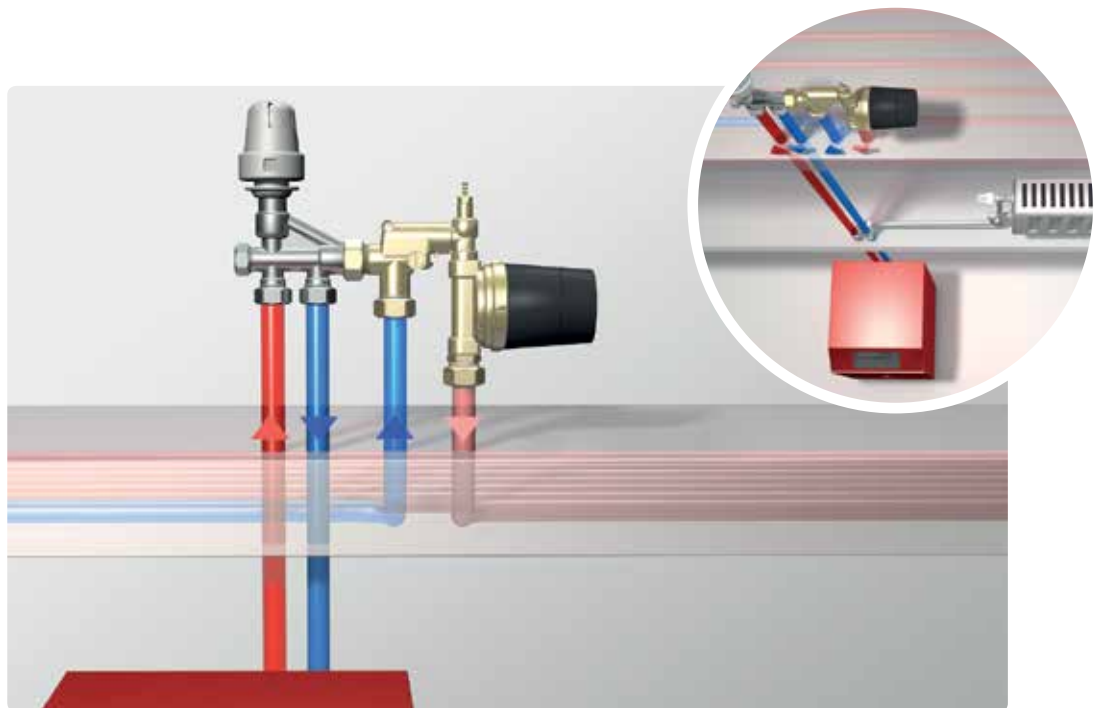
Uponor Fluvia T Push 12 WL-X langattomalla termostaattilla



Uponor Fluvia T Push 12 CH-X sähkövastuksella

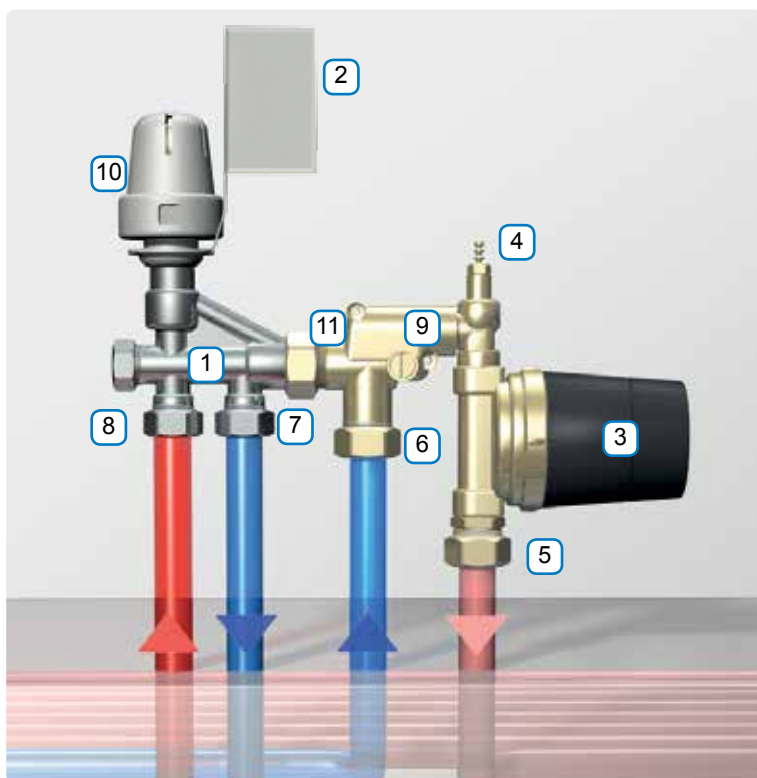
## Uponor Fluvia T Push 12

- Yhden huoneen (max. 30 m<sup>2</sup>) lattialämmitysveden syöttöön esim. radiaattoriverkosta
- Kapilaari- tai langaton termostaatti
- Säättää lattiassa kulkevan veden lämpötilan sopivaksi
- Eristetty ulkokuori



Uponor Fluvia T Push-12 -pumppuryhmät sisältävät lämpötilan rajoittimen.

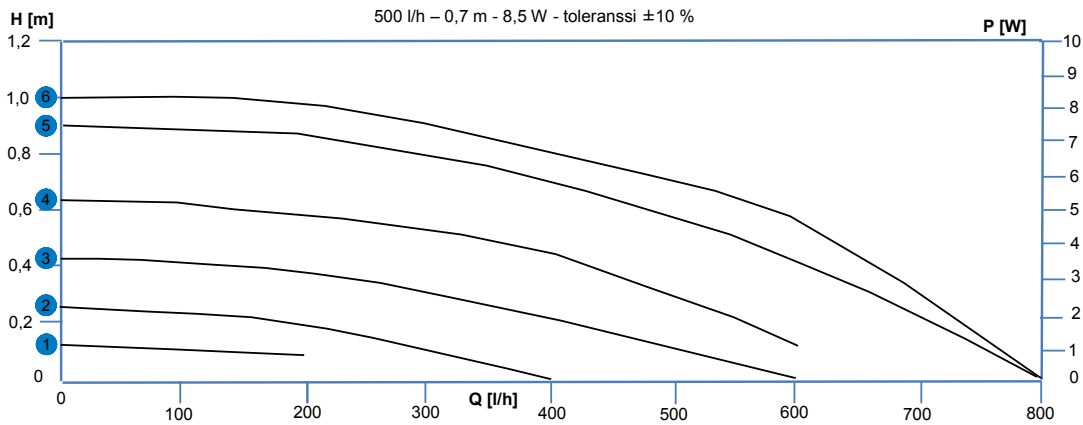
# Uponor Fluvia T Push 12



Uponor Fluvia T Push- 2 (tässä malli TH)

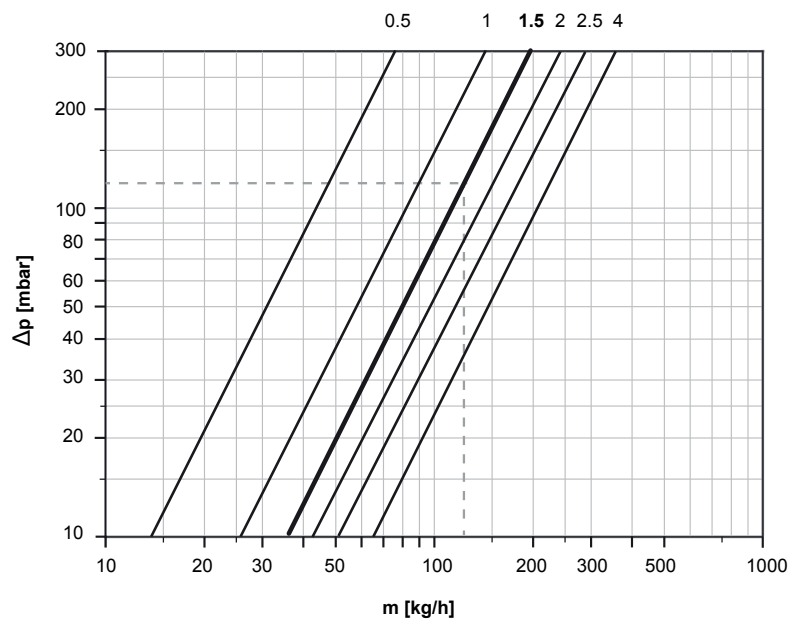
- 1 Venttiili
- 2 Lämpötilan anturi
- 3 Pumppu
- 4 Ilmausventtiili
- 5 Lattialämmityksen menovesi
- 6 Lattialämmityksen palu-vesi
- 7 Lattialämmityksen palu-vesi
- 8 Lämpöverkon paluu
- 9 Lämpöverkon syöttö
- 10 Sekoitusyksikkö
- 11 Termostaatti, 2 m kapillaari  
Lämpötilanrajoitin

# Tekniset tiedot



Uponor Fluvia T  
Push 12

Säätöventtiilin avulla lattialämmitysjärjestelmän syöttöveden-  
lämpötila saadaan asetettua oikeaksi.



Venttiilin  
painehäviödiagrammi

Termostaatin venttiili	0.5	1.0	1.5	2.0	2.5	4.0	auki
Kv arvo	0.14	0.27	0.38	0.46	0.54	0.65	0.66

Termostaattiventtiilin esiasetukset 2-linja järjestelmässä.

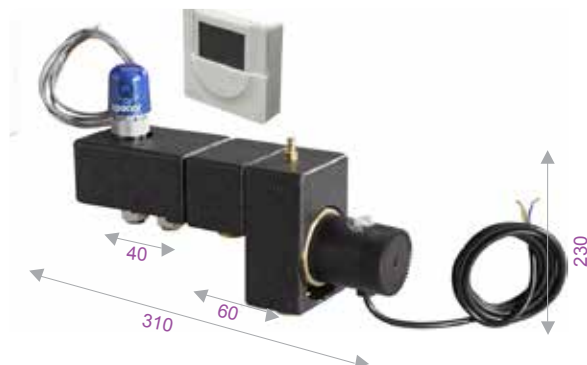
# Tekniset tiedot

Uponor Fluvia T Push 12 (TH/WL/CH-X)	
Pumppu	Xylem E1-VAR LP 15/65, 230 V, Phyd <1W, Pel < 10 W
Max. paine	1 MPa/10 bar
Ensiöpuolen max. lämpötila	90°C
Paine-ero venttiilillä	Max. 20 kPa (venttiili auki), max. 100 kPa (venttiili kiinni)
Termostaatin säätöalue	12-28 °C
Max. veden syöttölämpötila	50°C (toisiopuolella)
Liitäntä ensiösyöttö ja -paluu	Puristusrenkas 15 mm kuparille, sisältyy tuotteeseen
Liitäntä toisiosyöttö ja -paluu	¾" eurocone
Säätöventtiili	Yhteensopiva Uponor termostaatile ja toimilaitteelle
Pumpun äänenvoimakkuus	< 43 dB(A) (Jos lattialämmitys asennetaan hiljaisuutta vaativaan huoneeseen, esim. makuuhuoneeseen, pumppuryhmä asennetaan huoneen ulkopuolelle)
Sähköliitäntä	230 V
Tiiveysluokka	IP42 (Push 12 TH-X, Push 12 CH-X)
Tuotenumero	1067386 (LVI-nro 2025000) Uponor Fluvia T Push-12 TH-X
	1067391 (LVI-nro 2025019) Uponor Fluvia T Push-12 CH-X
	1067390 (LVI-nro 2025004) Uponor Fluvia T Push-12 WL-X

## Uponor Fluvia T Push 12 TH-X



## Uponor Fluvia T Push 12 WL-X



Uponor Fluvia T Push 12 WL-X	
Termostaatti	Langaton
Huonelämpötilan säätöalue	5-55 °C
Termostaatin väri	Valkoinen RAL 9016

## Uponor Fluvia T Push 12 CH-X



Fluvia T Push-12-CH-G sisältää sähkövastuksen, jolla voidaan lämmitellä pienen tilan lattiaa silloin, kun varsinainen lämmönlähde ei ole käytössä, esim. kesäaikaan.

Uponor Fluvia T Push 12 CH-X	
Sähkövastuksen teho	500 W
Jännite	230 V 50Hz
Tiiveysluokka	IP 42
Lattialämmitykseen syötettävän veden lämpötila-alue	20-45°C

## Lisävarusteet

Fluvia T Push12 -pumppuryhmän voi liittää kaksi lattialämmityspiiriä lisäämällä siihen haaraputken. Haaraputki sisältää kuristusventtiilin lyhyemmälle piirille.

Haaraputken liittimet valitaan erikseen putkikoon mukaan.



1034416  
(2025905)

Uponor Fluvia  
haaraputki (pari)  
2 x G3/4

