

uponor

Uponor Accesso[®] 600

Installationsvejledning



Installation

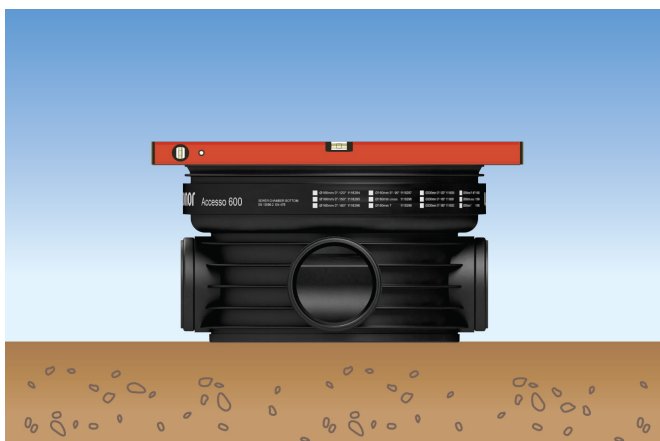
Installation og komprimering skal udføres i overensstemmelse med gældende regler og standarder og i henhold til DANVA vejledning nr. 54, 2. udgave, samt DS 430 og DS 475.

Sørg for, at alle de nødvendige værktøjer og elementer er på stedet. Dette omfatter brøndbund, tætningsringe, opførings-

rør, brøndtop og topløsning, tilslutningsstykker (hvis påkrævet), smøremiddel og eventuelt andet monteringsværktøj.

Brøndens maksimale monteringsdybde er 6 m. Den maksimale grundvandstand er 5 m.

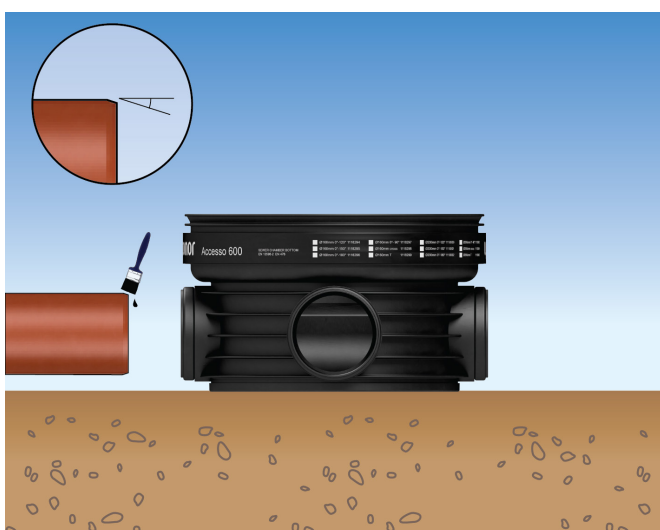
Udgravning



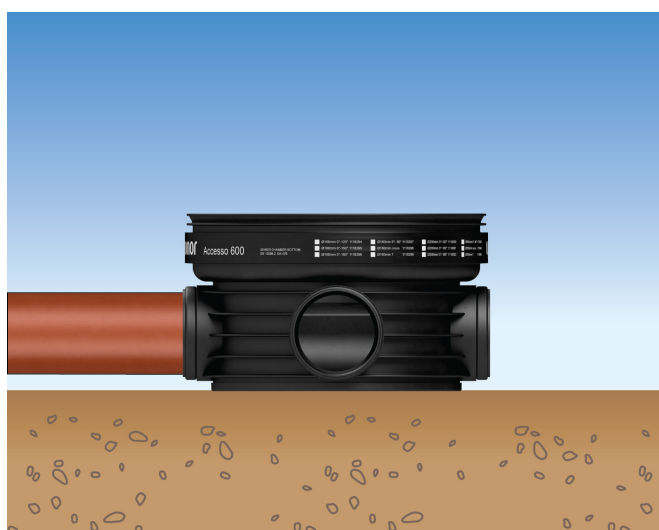
Bunden i ledningsgraven skal være fast og jævnt afrettet i korrekt dybde. Bemærk, at underkanten af brøndbunden vil ligge lidt dybere end ind- og udløbsrørene, der forbindes til brønden.

Placer brøndbunden på et komprimeret underlag. Kontroller, at brønden er nivelleret rigtigt, og at den er korrekt i niveau med ind- og udløbsrørledningerne.

Samling med glat rør

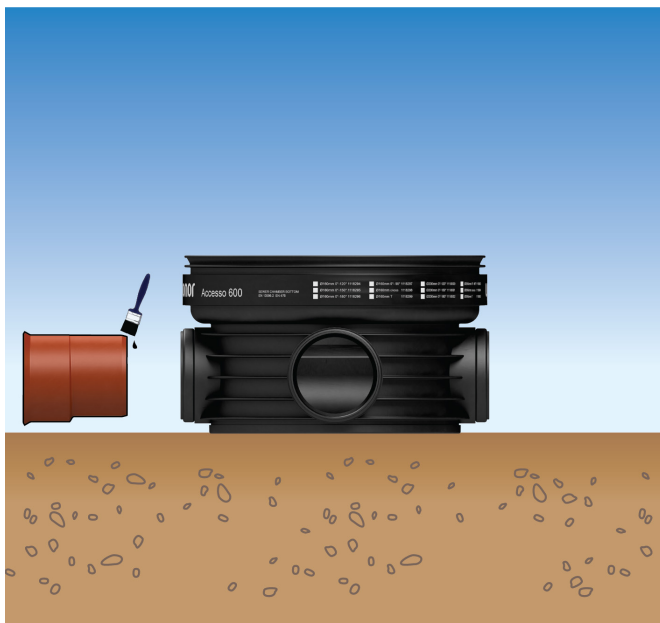


1. Om nødvendigt rejf enden af røret. Smør enden af røret.



2. Indsæt røret i brøndmuffen, indtil rørets ende rører muffens bund.

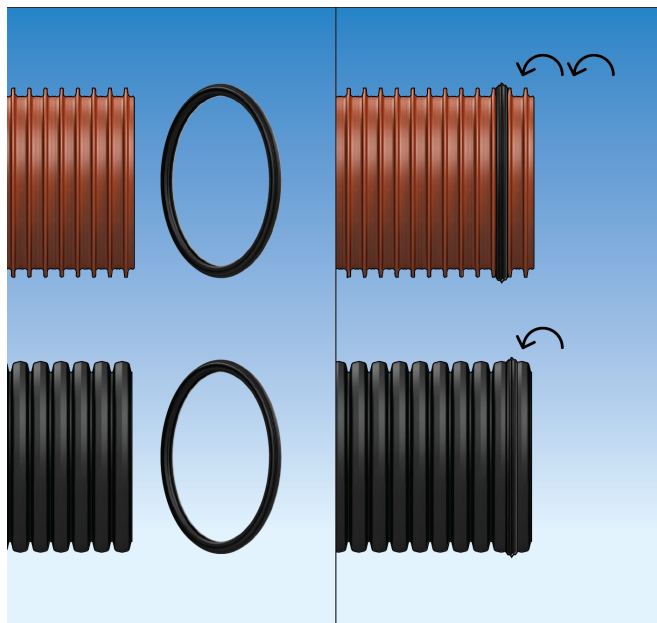
Samling med dobbeltvægget eller ribbet rør



1. Til dobbeltvæggede og ribbede rør kræves anvendt excentrisk tilslutningsstykke mellem røret og brøndmuffen.

Smør enden af det excentriske tilslutningsstykke. Skub det excentriske tilslutningsstykke ind i brøndmuffen.

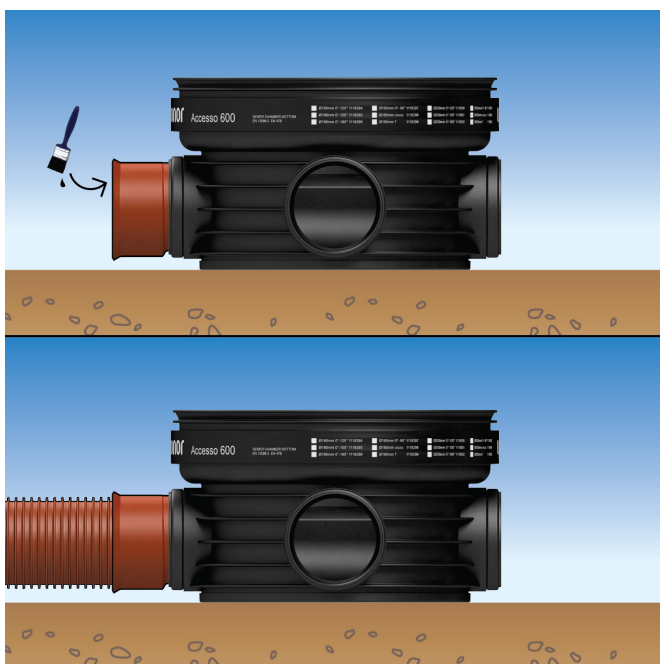
Den lige side af det excentriske tilslutningsstykke skal pege opad og den reducerede side af det excentriske tilslutningsstykke skal pege mod jorden.



2. Placer tætningsringen på røret.

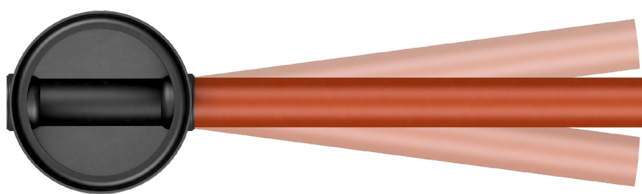
På et Ultra Rib 2 rør skal tætningsringen placeres mellem 2. og 3. ribbe fra rørenden.

På et Ultra Double eller IQ-rør skal tætningsringen placeres på den første rille fra rørenden.



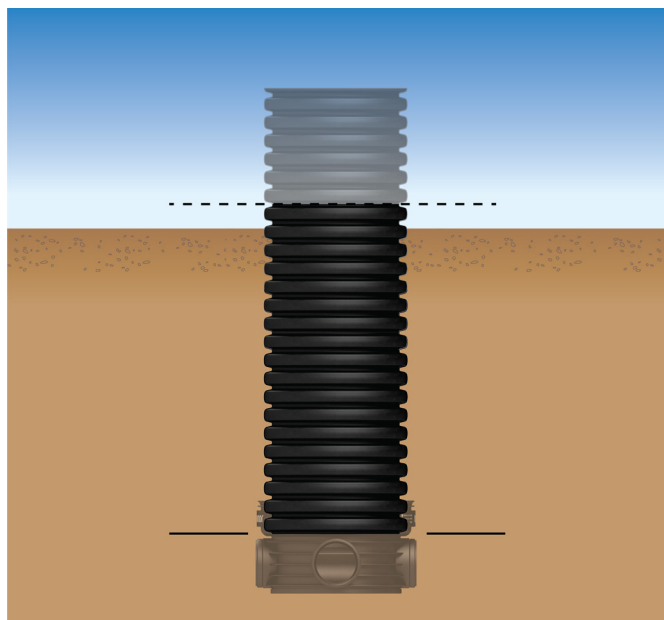
3. Smør muffen på det excentriske tilslutningsstykke, og placer røret godt inde i muffen.

Justering af rørsamlinger

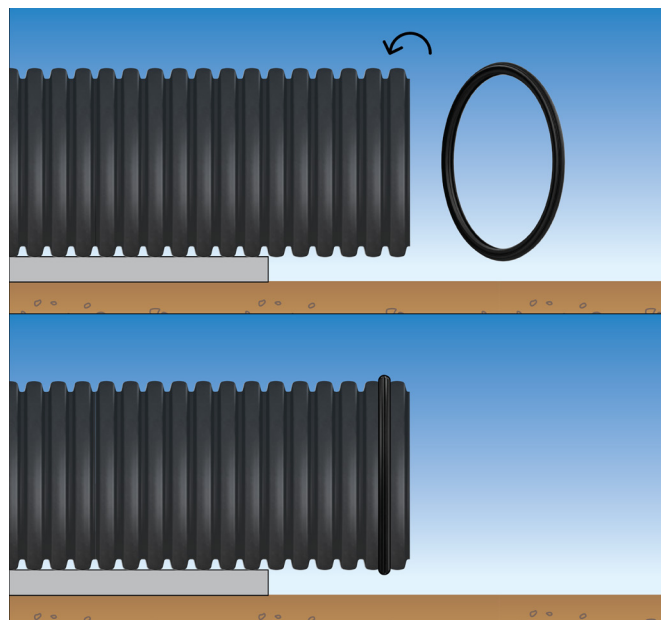


De kegleformede muffer i brønden tillader maksimal afvinkling på $7,5^\circ$ for ind- og udløbsrørene. Hvis dette ikke er tilstrækkeligt, skal der anvendes en brøndbund med en anden ind-/udløbskonstruktion, eller alternativt - hvis tilladt - en afvinklet tilslutning.

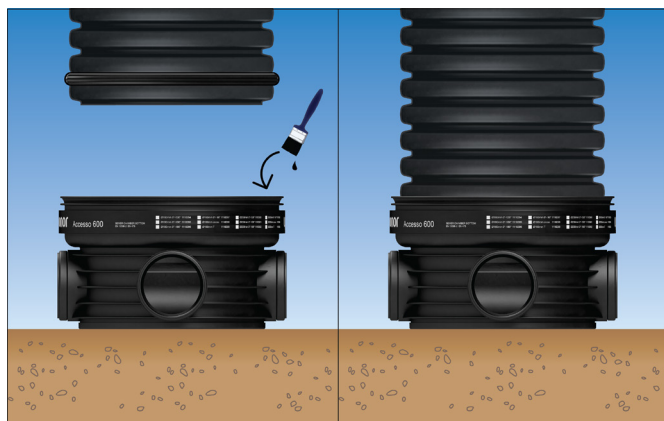
Installation af IQ-opføringsrør og IQ-tætningsring



1. Skær opføringsrøret i en længde, der er en smule større end den endelig ønskede længde.

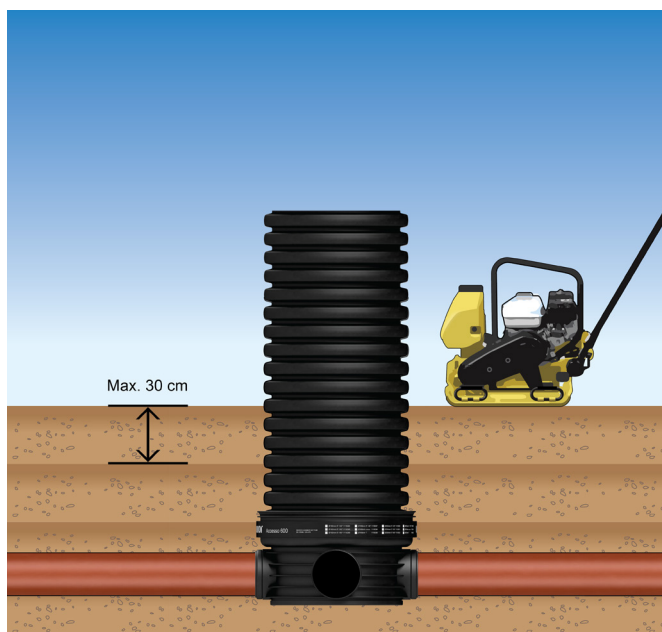


2. Placer IQ-tætningsringen i den første rille på opføringsrøret.



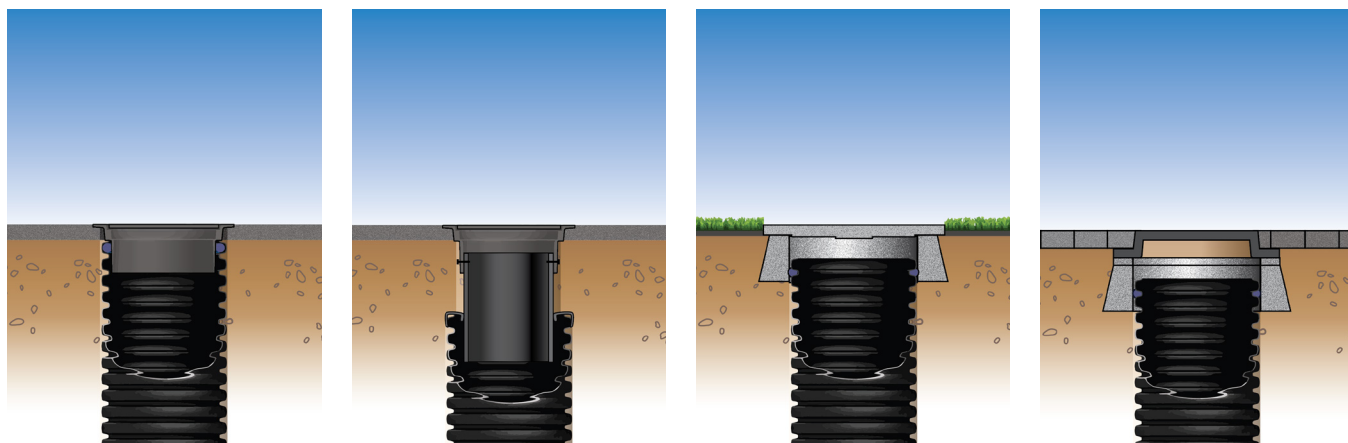
3. Smør muffen til opføringsrøret i brøndbunden. Placer opføringsrøret i muffen.

Omkringfyldning



Omkring brønden fyldes op med omkringfyldningsmateriale, der ikke er påvirkeligt af frost. Omkringfyldning fyldes jævnt ned og foretages i lag. Omkringfyldningsmaterialet komprimeres for hver 30 cm tilføjet omkringfyldningsmateriale (og gerne mindre).

Installation af topdæksel og kegle



Brønddæksel og ramme vælges i henhold til trafikbelastningsforhold og bygningsforeskrifter for installationsstedet.

Uponor IQ-opføringsrør kan afsluttes i flere forskellige typer installationer, for eksempel en flydende støbejernsramme og låg, et støbejernsdæksel og et teleskoprør eller en betonring med låg.

I hver konstruktionstype skal anvendes den retmæssige tætningsring og tætningsinstallation (ekstern eller intern).

Uponor

Uponor Infra A/S

Bødkervej 5
4450 Jyderup
Danmark

T +45 46 40 53 11

E infrastruktur.dk@uponor.com

W www.uponor.dk/infra

06/2020