

Uponor



Uponor Smatrix Wave/Wave PLUS

NO INSTALLASJONS- OG
BRUKSANVISNING

Innhold

1	Opphavsrett og ansvarsfraskrivelse	4
2	Forord	5
2.1	Sikkerhetsinstrukser.....	5
2.2	Begrensninger for radiooverføring	5
2.3	Korrekt avhending av dette produktet (EE-avfall)	5
3	Uponor Smatrix Wave/Wave PLUS	6
3.1	Systemoversikt	6
3.2	Eksempel på et system	6
3.3	Komponenter i Uponor Smatrix Wave/Wave PLUS	7
3.4	Tilbehør	15
3.5	Funksjoner.....	15
4	Installere Uponor Smatrix Wave/Wave PLUS....	18
4.1	Installasjonsprosedyre.....	18
4.2	Klargjøre for installasjon	18
4.3	Installasjonseksempel	19
5	Installere Uponor Smatrix Wave/Wave PLUS- sentralenhet	22
5.1	Plassere sentralenheten	22
5.2	Installere antennen til sentralenheten.....	23
5.3	Feste sentralenheten til vegg.....	24
5.4	Koble til slavemodulen (ekstraustyr)	24
5.5	Koble komponenter til sentralenheten	25
5.6	Koble sentralenheten til en vekselstrømskilde	34
5.7	Teste aktuatorer.....	34
5.8	Registrere relémodul M-161	35
6	Installere Uponor Smatrix Wave/Wave PLUS- termostater og -følere	36
6.1	Plassere termostater	36
6.2	Merke termostater	36
6.3	Sett i batterier	36
6.4	Koble ekstern føler til termostaten (ekstraustyr)	37
6.5	Feste en termostat til veggen	38
6.6	Feste til bordholder	39
6.7	Første oppstart av digitale termostater.....	39
6.8	Første konfigurering av digitale termostater	40
6.9	Registrer termostater i sentralenhet.....	40
6.10	Registrere systemenheter	42
7	Installere Uponor Smatrix Wave timer	44
7.1	Plassere timer	44
7.2	Merke timer.....	44
7.3	Sett i batterier	44
7.4	Feste en timer til veggen	44
7.5	Feste til bordholder	45
7.6	Første oppstart av timeren.....	45
7.7	Registrer timer i sentralenhet.....	46
8	Installere Uponor Smatrix Wave PLUS manøverpanel	47
8.1	Plassere manøverpanelet	47
8.2	Feste manøverpanelet til veggen.....	47
8.3	Feste til bordholder	47
8.4	Ladekabel	48
8.5	Veiledning for første oppstart.....	48
9	Fullføre installasjonen	51
10	Bruke Uponor Smatrix Wave/Wave PLUS- sentralenhet	52
10.1	Driftsprinsipp.....	52
10.2	Normal drift uten valgfrie tidsplanprogrammer.....	52
10.3	Drift med tidsplanprogrammer.....	52
10.4	Driftsmodus.....	52
10.5	Tilbakestille sentralenheten	53
10.6	Avregistrer kanaler i sentralenheten.....	53
10.7	Oppdatere programvare i sentralenhet (kun Wave PLUS)	54
11	Bruke Uponor Smatrix Wave/Wave PLUS analoge termostater.....	55
11.1	Termostatens utforming.....	55
11.2	Juster temperatur	56
11.3	Deaktivere timerfunksjon	56
11.4	Bytte batterier	56
11.5	Tilbakestilling til fabrikkinnstillinger	57
12	Bruke Uponor Smatrix Wave/Wave PLUS digitale termostater	58
12.1	Termostatens utforming.....	58
12.2	Displayets utforming	58
12.3	Bruke knapper	59
12.4	Oppstart	59
12.5	Juster temperatur	60
12.6	Driftsmodus.....	61
12.7	Kontrollmodus	61
12.8	Bytte kontrollmodus	61
12.9	Innstillinger.....	61
12.10	Bytte batterier	65
12.11	Tilbakestilling til fabrikkinnstillinger	65
13	Bruke Uponor Smatrix Wave timer	66
13.1	Timerens utforming	66
13.2	Skjermutforming	66
13.3	Bruke knapper	67
13.4	Oppstart	67
13.5	Driftsmodus.....	68
13.6	Tvungen Comfort-/ECO-modus.....	68
13.7	Innstillinger.....	68
13.8	Bytte batterier	71
13.9	Tilbakestilling til fabrikkinnstillinger	71

14	Bruke Uponor Smatrix Wave PLUS	
	manøverpanel	72
14.1	Berørings skjerm	72
14.2	Hjemmeskjerm	72
14.3	Navigere i menysystemet	73
14.4	Justere temperatur	74
14.5	Rominformasjon	75
14.6	Hovedmeny	77
14.7	Systeminnstillinger	77
14.8	Ferie	78
14.9	Oppvarming/kjøling	79
14.10	Integrering	79
14.11	Trender	80
14.12	Systeminformasjon	80
14.13	Preferanser	80
14.14	Alarmer	81
14.15	ECO-profiler (planlegging)	81
14.16	MicroSD-kort	82
14.17	Tilbakestille manøverpanelet til fabrikkinnstillinger	83
15	Vedlikehold	84
15.1	Manuelt forebyggende vedlikehold	84
15.2	Automatisk forebyggende vedlikehold	84
15.3	Korrigerende vedlikehold	84
15.4	Sentralenhetens dioder	84
15.5	Gjenopprett fra sikkerhetskopi (kun Wave PLUS)	85
16	Feilsøking	86
16.1	Feilsøking etter installasjon	87
16.2	Alarmer/problemer med digital termostat T-166, T-167 og T-168	88
16.3	Alarmer/problemer med analog termostat T-163 og T-165	88
16.4	Alarmer/problemer med sentralenhet	89
16.5	Kontakt installatøren	89
16.6	Instruksjoner til installatøren	89
17	Tekniske data	90
17.1	Tekniske data	90
17.2	Tekniske spesifikasjoner	91
17.3	Sentralenhetens utforming	92
17.4	Koblingsskjemaer	93
17.5	Dimensjoner	94
18	Installasjonsrapport	96

1 Opphavsrett og ansvarsfraskrivelse

Uponor har forberedt denne håndboken for installasjon og drift av systemet og alt innhold kun som informasjon. Innholdet i manualen (inkludert grafikk, logoer, ikoner, tekst og bilder) er kopibeskyttet og beskyttet av verdensomspennende kopibeskyttelseslover og proposisjoner. Du godtar å overholde alle lover for kopirettigheter i hele verden når du bruker manualen. Endringer eller bruk av innholdet i manualen til andre ting enn det som er tiltenkt er et brudd på Uponors kopibeskyttelse, varemerke og andre rettigheter.

Grunnlaget for manualen er at sikkerhetshensynene blir overholdt og at Uponor Smatrix Wave/Wave PLUS, inkludert alle komponenter som er del av et slik system, som dekkes av manualen:

- Velges, planlegges, installeres og settes i drift av en lisensiert og kyndig planlegger og montør i henhold til gjeldende installasjonsinstruksjoner fra Uponor (ved installasjonstidspunktet) samt i henhold til alle gjeldende lover og regler for konstruksjon og rørlegging, samt andre krav og retningslinjer.
- Ikke utsettes for temperaturer, trykk og / eller spenning som overstiger grensene som er merket på produktet eller oppgitt i instruksjoner fra Uponor (hverken midlertidig eller kontinuerlig).
- Forblir på sitt opprinnelige monteringssted og ikke repareres, byttes eller endres uten skriftlig samtykke fra Uponor.
- Er koblet til drikkevannskilde eller tilsvarende rørlegging, oppvarming og / eller kjøleprodukter godkjent eller angitt av Uponor.
- Ikke er koblet til eller brukt med produkter, deler eller komponenter som ikke er levert fra Uponor, med unntak av slike som er godkjent eller angitt av Uponor.
- Ikke viser tegn på endringer, feil bruk, utilstrekkelig vedlikehold, feil lagring, manglende ettersyn eller skader før installasjon og idriftsettelse.

Selv om Uponor anstrenger seg for å sikre at manualen er nøyaktig, gir Uponor ingen garantier for informasjonen i den. Uponor forbeholder seg retten til å endre spesifikasjoner og funksjoner som beskrives her, eller avslutte produksjonen av Uponor Smatrix Wave/Wave PLUS som beskrives, når som helst, uten ytterligere forvarsel. Manualen leveres "som den er" uten noen form for garanti, hverken direkte eller indirekte. Informasjonen bør bekreftes eksternt før den brukes.

Så langt det er lovlig fraskriver Uponor seg alle garantier, uttalte eller pålagte, inkludert, men ikke begrenset til pålagte salgsgarantier, gitte spesielle tilfeller og ikke-krenkelser.

Denne ansvarsfraskrivelsen gjelder for, men er ikke begrenset til, manualens nøyaktighet, pålitelighet og riktighet.

Uponor skal ikke under noen omstendighet stilles ansvarlig for indirekte, spesielle, uheldige eller konsekvensmessige skader eller tap som følge av bruk eller manglende bruk av materialer eller informasjon i manualen. Uponor skal heller ikke stå ansvarlig for feil, utelatelser eller andre mangler i manualen, selv om Uponor har blitt gjort oppmerksom på muligheten for slike skader.

Denne ansvarsfraskrivelsen og innholdet i manualen begrenser ikke kundenes grunnleggende rettigheter.

2 Forord

Denne installasjons- og bruksanvisningen beskriver hvordan systemkomponenter installeres og brukes.

2.1 Sikkerhetsinstrukser

Advarsler som brukes i denne manualen

Følgende symboler brukes i denne manualen for å indikere spesielle forholdsregler når Uponor-utstyr installeres og brukes:



ADVARSEL!

Fare for skade. Å ignorere advarsler kan føre til personskade eller skader på komponenter.



FORSIKTIG!

Å ignorere advarsler kan føre til funksjonsfeil.

Sikkerhetstiltak

Overhold følgende tiltak når du installerer eller bruker Uponor-utstyr:

- Les og følg instruksjonene i installasjons- og brukermanualen.
- Installasjonen må utføres av en kvalifisert person i henhold til lokale forskrifter.
- Det er forbudt å gjøre forandringer eller modifikasjoner som ikke er spesifisert i denne manualen.
- All strømtilførsel må slås av før det påbegynnes noen form for kopling.
- Ikke bruk vann for å rengjøre Uponor-komponenter.
- Ikke utsett Uponor-komponenter for brannfarlige damp eller gass.

Uponor tar ikke ansvar for skader eller funksjonssvikt som kan oppstå hvis disse instruksjonene ikke følges.

Strøm



ADVARSEL!

Uponor-systemet bruker 50 Hz, 230 V AC strøm. Hvis det oppstår en nødssituasjon, må strømmen kobles fra umiddelbart.

Tekniske bergrensninger



FORSIKTIG!

For å unngå forstyrrelser, må installasjons- / datakabler ikke ligge i nærheten av strømkabler som fører mer enn 50 V.

2.2 Begrensninger for radiooverføring

Uponor-systemet bruker radiooverføring. Frekvensen som brukes er reservert for liknende utstyr, og sjansen for forstyrrelser fra andre radiokilder er svært liten.

Det kan allikevel hende i enkelte sjeldne tilfeller at det ikke er mulig å etablere perfekt radiokommunikasjon. Overføringsrekkevidden er dekkende for det meste av utstyret, men hver bygning har forskjellige hindringer som påvirker radiokommunikasjon og maksimal overføringslengde. Hvis det oppstår kommunikasjonsproblemer, anbefaler Uponor å flytte antennen til et mer optimalt sted. Unngå også å montere Uponor radiokilder for nær hverandre.

2.3 Korrekt avhending av dette produktet (EE-avfall)



LEGG MERKE TIL

Gjelder i EU og andre europeiske land med kildesortering.



Når dette merket vises på produktet eller i veiledninger, indikerer det at produktet ikke må kastes i husholdningsavfall. For å unngå miljøskader og helseskader som følge av ukontrollert avfallshåndtering må disse skilles fra andre typer avfall og leveres til resirkulering slik at materialet kan brukes på nytt.

Private brukere bør enten kontakte forhandleren hvor produktet ble kjøpt eller kommunen for å få informasjon om hvor produktene kan leveres til resirkulering.

Bedriftsbrukere bør kontakte leverandøren sin og samtidig undersøke betingelsene i kjøpskontrakten. Dette produktet må ikke kastes sammen med annet avfall.

NO

3 Uponor Smatrix Wave/Wave PLUS

Uponor Smatrix Wave/Wave PLUS er et styringssystem for gulvvarme og kjølemontasjer. Komfort, brukervennlighet og temperaturkontroll for hvert enkelt rom kan kombineres via de forskjellige komponentene.

3.1 Systemoversikt

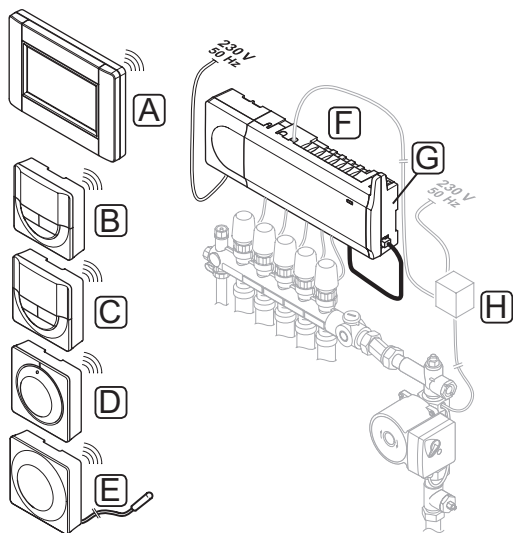
Uponor Smatrix Wave/Wave PLUS består av en sentralenhet, et manøverpanel (kun Wave PLUS), termostater, aktuatorer og eventuelt en timer (kun Wave). Sentralenheten administrerer driften av de termoelektriske elementene når termostatene oppdager behov for oppvarming eller kjøling.

Manøverpanelet for systemoptimalisering og innstillinger for inntil fire sentralenheter. Systemet kan brukes uten manøverpanel, men da med redusert funksjonalitet.

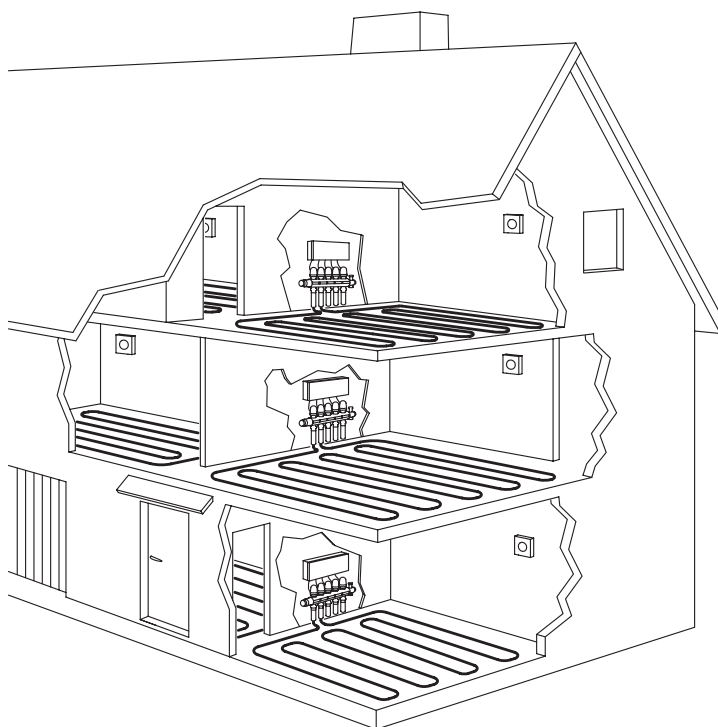
Uponor Smatrix Wave/Wave PLUS styres av ulike termostattyper. Termostatene er utformet for maksimal komfort og kommuniserer med sentralenheten ved hjelp av radiolink. Man kan bruke ulike typer Uponor Smatrix Wave-termostater i samme installasjon.

3.2 Eksempel på et system

Illustrasjonen under viser Uponor Smatrix Wave PLUS med flere installasjonsalternativer og termostater.



Punkt	Beskrivelse
A	Uponor Smatrix Wave PLUS Manøverpanel I-167 (manøverpanel I-167)
B	Uponor Smatrix Wave Termostat Prog.+RH T-168 (digital termostat T-168)



C	Uponor Smatrix Wave Termostat Digital T-166 (digital termostat T-166)
D	Uponor Smatrix Wave Termostat Standard T-165 (standardtermostat T-165)
E	Uponor Smatrix Wave Termostat Offentlig T-163 (termostat for offentlig miljø T-163) med gulvføler
F	Uponor Smatrix Wave PLUS Sentralenhet X-165 (sentralenhet X-165) Uponor Smatrix Wave Sentralenhet X-163 (sentralenhet X-163)
G	Uponor Smatrix Wave Antenne A-165 (antenne A-165)
H	Ekstern koblingsboks for pumper (tredjeparts produkt, bare skjematisk eksempel på tegning)



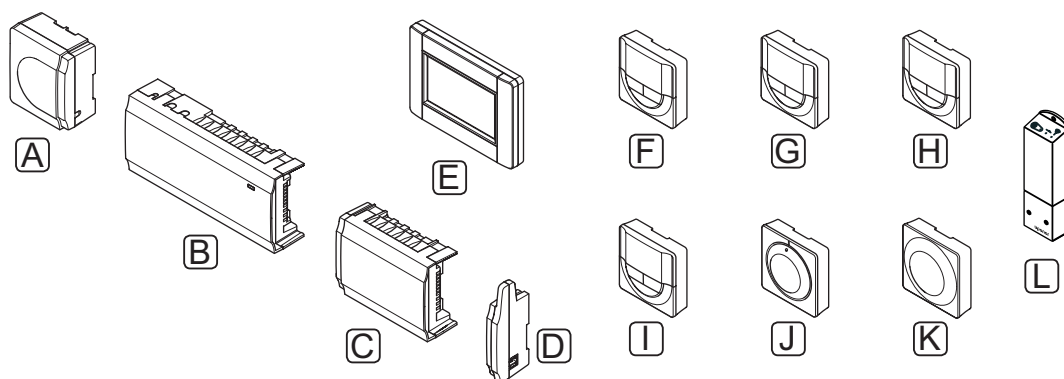
LEGG MERKE TIL

Gulvføleren kan kobles til termostat T-163, T-166, T-167 og T-168.

Gulvtemperaturbegrensninger sammen med en termostat T-163 kan kun gjøres i et Wave PLUS-system ved hjelp et manøverpanel.

For eksempel kan maksimumsbegrensningen beskytte ømfintlig gulvbelegg mot for høy temperatur når det er stort oppvarmingsbehov. Minimumsbegrensningen kan holde et flisbelagt gulv varmt selv når det ikke er behov for varme ellers i rommet.

3.3 Komponenter i Uponor Smatrix Wave/Wave PLUS



Pos.	Uponor-betegnelse	Beskrivelse
A	Uponor Smatrix Strømforsyning A-1XX (transformator A-1XX)	Transformatormodul
B	Uponor Smatrix Wave PLUS Sentralenhet X-165 Uponor Smatrix Wave Sentralenhet X-163	Sentralenhet
C	Uponor Smatrix Wave Slave Modul M-160 (slavemodul M-160)	Slavemodul
D	Uponor Smatrix Wave Antenne A-165 (antenne A-165)	Antenne
E	Uponor Smatrix Wave PLUS Manøverpanel I-167 (manøverpanel)	Manøverpanel
F	Uponor Smatrix Wave Termostat Prog.+RH T-168	Programmerbar digital termostat med føler for relativ fuktighet
G	Uponor Smatrix Wave PLUS Termostat D+RH T-167 (digital termostat T-167)	Digital termostat med føler for relativ fuktighet
H	Uponor Smatrix Wave Termostat Digital T-166	Digital termostat
I	Uponor Smatrix Wave Timer I-163 (timer I-163)	Timer
J	Uponor Smatrix Wave Termostat Standard T-165/T-165 POD	Standardtermostat med eller uten merker på bryteren
K	Uponor Smatrix Wave Termostat Offentlig T-163	Termostat for offentlig miljø
L	Uponor Smatrix Wave Relé Modul M-161 (relémodul M-161)	Relémodul

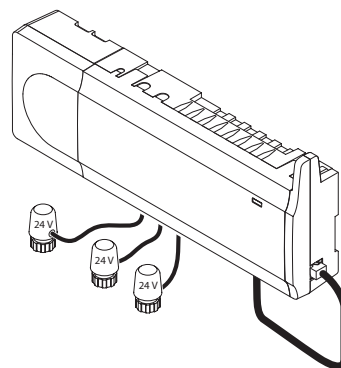
SENTRALENHET

Sentralenheten driver aktuatorene som igjen påvirker vanntilstrømningen for å endre innendørstemperaturen ved hjelp av informasjon som kommer fra registrerte

termostater kombinert med systemparametre.

Sentralenheten kan styre inntil seks kanaler og åtte aktuatorer. Den er normalt plassert i nærheten av manifoldene for hydraulikksystemet.

Illustrasjonen under viser kontrolleren med transformatormodul, antenne og aktuatorer.



FORSIKTIG!

Kun 24 V Uponor aktuatorer er kompatible med sentralenheten.

Uponor Smatrix Wave PLUS Sentralenhet X-165

Hovedkarakteristikk:

- Integreerte dynamiske energiadministrasjonsfunksjoner som automatisk balansering, komfortinnstillinger, bypass og overvåkning av tilførselstemperatur (krever et manøverpanel).
- Elektronisk styring av aktuatorer.
- Tilkobling av maksimalt åtte aktuatorer (24 V).
- Toveiskommunikasjon med inntil seks romtermostater.
- Varme/kjølefunksjon (avansert) og/eller Comfort/ECO-modus styrt av tørrkontakt, offentlig termostat eller manøverpanel med berørings skjerm.
- Separate releer for å kontrollere pumpe og kjele.
- Integreert varmpumpemodul (kun tilgjengelig i utvalgte land, kontakt et lokalt Uponorkontor for

NO

mer informasjon).

- U@home-tilkobling via berøringspanel.
Se separat dokumentasjon.
- Ventil- og pumpetrening.
- Loggføring, sikkerhetskopi og oppdateringer via microSD-kort.
- Styring av relativ fuktighet (krever et manøverpanel).
- Styring av kombinert gulvvarme/kjøling og takkjøling (krever et manøverpanel).
- Senk innetemperaturen med nattinnstilling (for alle rom ved hjelp av manøverpanel, for ett enkelt rom ved hjelp av digital termostat T-168).

Ekstraustyr:

- Sentralenheten kan utvides med en slavemodul som gir seks ekstra kanaler og seks ekstra aktuatorutganger.
- Inntil fire sentralenheter kan kobles sammen til ett system (krever et manøverpanel).
- Modulær plassering (transformator og antenne kan kobles fra).
- Montering i skap eller på vegg (DIN-skinne eller skruene som medfølger).
- Fri plassering og orientering ved montering av sentralenheten (med unntak av antennen som må monteres stående).

Uponor Smatrix Wave Sentralenhet X-163

Hovedkarakteristikker:

- Integreerte dynamisk energiadministrasjonsfunksjoner, for eksempel automatisk balansering.
- Elektronisk styring av aktuatorer.
- Tilkobling av maksimalt åtte aktuatorer (24 V).
- Toveiskommunikasjon med inntil seks romtermostater (kanaler).
- Varme/kjølefunksjon (grunnleggende) styres av tørrkontakt eller offentlig termostat.
- Separate releer for å kontrollere pumpe og kjele.
- Ventil- og pumpetrening.
- Grunnleggende kontroll av relativ luftfuktighet.
- Senk innetemperaturen med nattinnstilling (for alle rom ved hjelp av en timer, T-163 termostat for offentlig miljø eller standardtermostat T-165, for enkeltrom ved hjelp av digital termostat T-168).

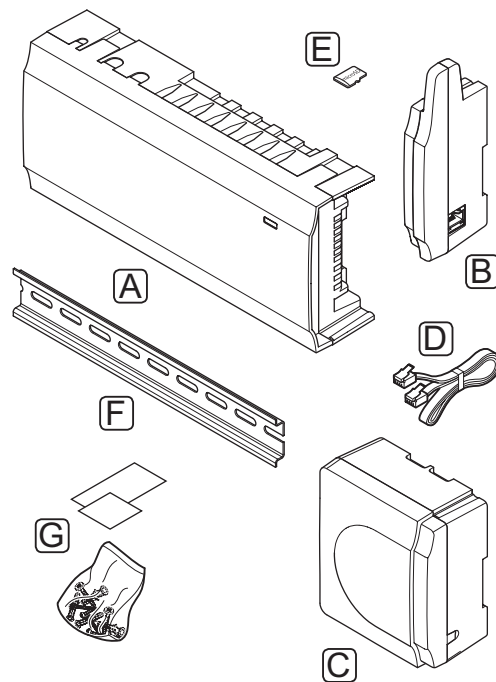
Ekstraustyr:

- Sentralenheten kan utvides med en slavemodul som gir seks ekstra kanaler og seks ekstra aktuatorutganger.
- Modulær plassering (transformator og antenne kan kobles fra).

- Montering i skap eller på vegg (DIN-skinne eller skruene som medfølger).
- Fri plassering og orientering ved montering av sentralenheten (med unntak av antennen som må monteres stående).

Sentralenhetens komponenter

Tegningen under viser sentralenheten og dens komponenter.



Punkt	Beskrivelse
A	Uponor Smatrix Wave PLUS Sentralenhet X-165 Uponor Smatrix Wave Sentralenhet X-163
B	Antenne
C	Transformator
D	Antennekabel
E	MicroSD-kort
F	DIN-skinne
G	Monteringsmaterialer

MANØVERPANEL (KUN WAVE PLUS)

Uponor Smatrix Wave PLUS Manøverpanel I-167 er et manøverpanel med berøringsskjerm som kan kobles via radiooverføring til sentralenhet X-165.

Manøverpanelet fungerer som en link mellom brukeren og sentralenheten(e) i systemet. Det viser informasjon og lar brukeren gjennomføre enkel programmering av alle relevante systeminnstillinger. Det kan også tas ned fra vegg for enkel bruk andre steder (for eksempel i sofaen).

Uponor Smatrix Wave PLUS-systemet kan brukes uten manøverpanelet, men da med redusert funksjonalitet (for eksempel vil det ikke være mulig å bruke mange av hovedfunksjonene som er nevnt nedenfor).



LEGG MERKE TIL

Uponor Smatrix Wave PLUS-systemer uten manøverpanel kan kun brukes med redusert funksjonalitet.

Uponor Smatrix Wave PLUS Manøverpanel I-167 (manøverpanel)

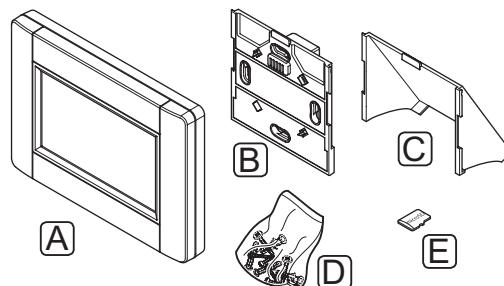
Hovedkarakteristikker:

- Manøverpanel med berøringsskjerm.
- Vis informasjon og endre innstillinger for inntil fire sentralenheter i ett system.
- Juster temperatursettpunkt for termostater som er registrert i systemet.
- Veiviser for installasjonskonfigurering ved nyinstallasjon eller etter tilbakestilling til fabrikkinnstillinger.
- Brukervennlig menysystem på flere språk.
- Opplyst skjerm.
- Programmer for tilbakestillingstemperatur for hver termostat som er koblet til.
- Maksimums-/minimumstemperatur.
- Planlagt senking av temperatur i ferier.
- Automatisk veksling mellom sommer- og vintertid.
- Diagnosefunksjon som finner ut om romtermostater er montert i riktig rom (romkontroll).
- Kan automatisk åpnes for to rom per sentralehet når andre rom er stengt for å beholde minimumsflyt (bypass).
- Systemdiagnose (alarmer og lignende).
- Visualiser trender ved for eksempel å sammenligne temperatursettpunkt med romtemperatur og lignende.
- Avanserte kjøleinnstillinger.
- Bytt språk og/eller oppdater programvaren via microSD-kort.

- U@home-tilkobling (krever modul for fjerntilgang).
- Kontrollere tilbehør (utganger og lignende).

Manøverpanelets komponenter

Illustrasjonen under viser manøverpanelet og dets komponenter.



Punkt	Beskrivelse
A	Uponor Smatrix Wave PLUS Manøverpanel I-167 (manøverpanel)
B	Veggbrakett med strømtilførsel
C	Bordholder
D	Monteringsmaterialer
E	MicroSD-kort

TERMOSTATER

Termostatene kommuniserer med sentralenheten via radiooverføring og brukes enten enkeltvis eller i kombinasjon med hverandre. De bruker samme batteritype.

Følgende Uponor Smatrix-termostater kan brukes i systemet:

Termostat	Wave PLUS	Wave
Standard T-165	X	X
Digital T-166	X*	X*
D+RH T-167	X*	X*
Prog.-RH T-168	X*	X*
Offentlig T-163	X	X

* Med redusert funksjonalitet



LEGG MERKE TIL

Termostaten påvirkes av temperaturen til omkringliggende flater og lufttemperaturen i rommet.

NO

Uponor Smatrix Wave Termostat Standard T-165

Termostatens temperaturinnstillinger styres ved hjelp av skiven. Maksimums-/minimumstemperaturer kan kun stilles inn ved hjelp av et manøverpanel (kun Wave PLUS). Posisjonen 21 °C er merket på skiven.

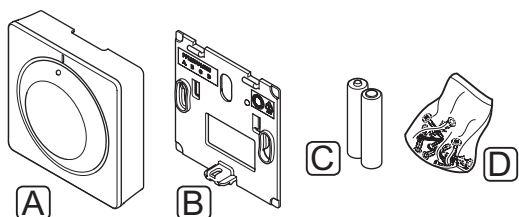
Standardtermostaten er også tilgjengelig med trykt skive (T-165 POD).

Hovedkarakteristikker:

- Juster temperatursettpunkt ved hjelp av en stor skive.
- LED-ringindikator når det vris på skiven (endre temperatursettpunkt)).
- Settpunktområdeet er 5–35 °C (innstilling for maks og min kan begrenses av andre systeminnstillinger).
- LED-pære i nedre høyre hjørne som lyser i ca. 60 sekunder for å indikere behov for oppvarming eller kjøling.
- Aktiver eller deaktiver planlagt Comfort/ECO for rommet ved hjelp av en bryter på baksiden.
- Kan plasseres inntil 30 meter fra sentralenheten.

Termostatens komponenter:

Illustrasjonen under viser termostaten og dens komponenter.



Punkt	Beskrivelse
A	Uponor Smatrix Wave Termostat Standard T-165
B	Veggbrakett
C	Batterier (AAA 1,5 V)
D	Monteringsmaterialer

Uponor Smatrix Wave Termostat Digital T-166

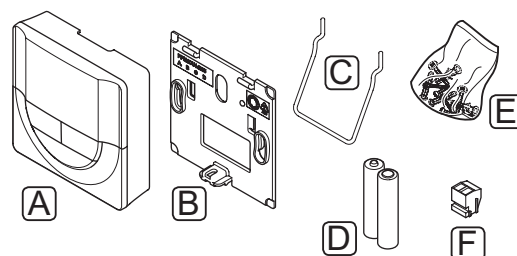
Termostaten viser romtemperaturen eller innstilt temperatur på displayet. Temperaturinnstillingene justeres ved hjelp av +/- knappene på forsiden.

Hovedkarakteristikker:

- Opplyst display, blir mørkt etter ca. 10 sekunder uten aktivitet.
- Viser Celsius eller Fahrenheit.
- Behov for oppvarming/kjøling og lavt batterinivå indikeres i displayet.
- Viser programvareversjon under oppstart.
- Settpunktområdeet er 5–35 °C (innstilling for maks og min kan begrenses av andre systeminnstillinger).
- Regulering av romtemperatur ved hjelp av eksterne temperaturfølere (ekstraustyr).
- Viser verdier fra temperaturfølere (ekstraustyr) hvis de er tilkoblet og relevante romtemperaturjusteringer er aktivert.
- Bytt mellom Comfort- og ECO-modus med timer (ekstraustyr).
- Juster verdi for ECO-tilbakestilling.
- Kan plasseres inntil 30 meter fra sentralenheten.

Termostatens komponenter:

Illustrasjonen under viser termostaten og dens komponenter.



Punkt	Beskrivelse
A	Uponor Smatrix Wave Termostat Digital T-166
B	Veggbrakett
C	Stativ
D	Batterier (AAA 1,5 V)
E	Monteringsmaterialer
F	Tilkoblingsterminal

Uponor Smatrix Wave PLUS Termostat D+RH T-167

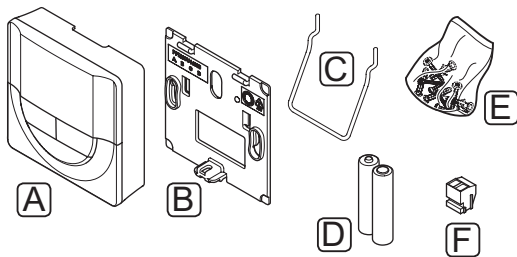
Termostaten viser romtemperaturen, innstilt temperatur eller relativ luftfuktighet på displayet. Temperaturinnstillingene justeres ved hjelp av +/- knappene på forsiden.

Hovedkarakteristikker:

- Opplyst display, blir mørkt etter ca. 10 sekunder uten aktivitet.
- Viser Celsius eller Fahrenheit.
- Behov for oppvarming/kjøling og lavt batterinivå indikeres i displayet.
- Viser programvareversjon under oppstart.
- Settpunktområdet er 5–35 °C (innstilling for maks og min kan begrenses av andre systeminnstillinger).
- Regulering av romtemperatur ved hjelp av eksterne temperaturfølere (ekstraustyr).
- Viser verdier fra temperaturfølere (ekstraustyr) hvis de er tilkoblet og relevante romtemperaturjusteringer er aktivert.
- Bytt mellom Comfort- og ECO-modus med timer (ekstraustyr).
- Juster verdi for ECO-tilbakestilling.
- Relativ luftfuktighet vises på displayet.
- Kan plasseres inntil 30 meter fra sentralenheten.

Termostatsens komponenter:

Illustrasjonen under viser termostaten og dens komponenter.



Punkt	Beskrivelse
A	Uponor Smatrix Wave PLUS Termostat D+RH T-167
B	Veggbrakett
C	Stativ
D	Batterier (AAA 1,5 V)
E	Monteringsmaterialer
F	Tilkoblingsterminal

Uponor Smatrix Wave Termostat Prog.+RH T-168

Termostaten viser romtemperaturen, innstilt temperatur eller relativ luftfuktighet og tid på displayet.

Innstillingene justeres ved hjelp av knappene +/- på forsiden. Andre programmerbare innstillinger inkluderer planlegging og individuelle nattsenkning (rom-til-rom-basis) og lignende.

Uponor anbefaler at denne termostaten kun brukes i systemer uten timer (kun Wave) eller manøverpanel (kun Wave PLUS). I systemer med timer kan det oppstå problemer med planlegging og prioritering, og i systemer med manøverpanel vil planleggingsfunksjonen i termostaten slås av.

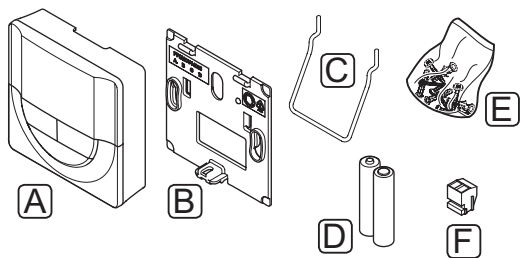
Hovedkarakteristikker:

- Opplyst display, blir mørkt etter ca. 10 sekunder uten aktivitet.
- Viser Celsius eller Fahrenheit.
- Behov for oppvarming/kjøling og lavt batterinivå indikeres i displayet.
- Viser programvareversjon under oppstart.
- Veiviser for innstilling av dato og klokkeslett ved nyinstallasjon eller etter tilbakestilling til fabrikkinnstillinger.
- Alternativ for å stille inn klokkeslettet.
- Settpunktområdet er 5–35 °C (innstilling for maks og min kan begrenses av andre systeminnstillinger).
- Regulering av romtemperatur ved hjelp av eksterne temperaturfølere (ekstraustyr).
- Viser verdier fra temperatursensorer (ekstraustyr) hvis de er tilkoblet og relevante romtemperaturjusteringer er aktivert.
- Kan programmeres til å veksle mellom Comfort- og ECO-modus med justerbar tilbakestillingsverdi for ECO i rommet.
- Kan ikke overstyres av andre termostater eller timer (kun Wave) når den er satt til et program.
- Relativ luftfuktighet vises på displayet.
- Planlegging, forhåndprogrammering til programmer som kan tilpasses.
- Senker innetemperaturen fra rom til rom med tilbakestillingsverdi for nattinnstilling.
- Kan plasseres inntil 30 meter fra sentralenheten.

NO

Termostatens komponenter:

Illustrasjonen under viser termostaten og dens komponenter.



Punkt	Beskrivelse
A	Uponor Smatrix Wave Termostat Prog.+RH T-168
B	Veggbrakett
C	Stativ
D	Batterier (AAA 1,5 V)
E	Monteringsmaterialer
F	Tilkoblingsterminal

Uponor Smatrix Wave Termostat Offentlig T-163

Termostaten er utformet for bruk på offentlige steder, noe som betyr at skiven er skjult. Den må fjernes fra veggene før temperaturen kan justeres. Når den fjernes, utløses en alarm.

Termostaten kan registreres som systemenhet for utvidet funksjonalitet. Når den brukes som systemenhet, deaktiveres den interne romføleren.

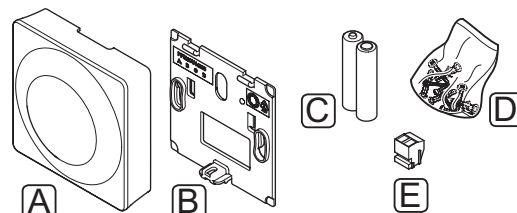
Hovedkarakteristikker:

- Juster temperatursettpunkt ved hjelp av et potensiometer på baksiden av termostaten.
- Settpunktområdet er 5–35 °C (innstilling for maks og min kan begrenses av andre systeminnstillinger).
- Det indikeres alarm på sentralenheten hvis den fjernes fra veggene for å unngå sabotasje. Hvis det er montert et manøverpanel vil det også vise alarmen (kun Wave PLUS).
- Inngang for tørrkontakt for bryterfunksjoner mellom oppvarming og kjøling, hvis registrert som systemenhet.
- Inngang for tørrkontakt for tvungen ECO-modus, hvis registrert som systemenhet.
- Ekstern temperaturføler (ekstraustyr) kan kobles til termostaten. Begrensning for gulvtemperatur (maks og min) er kun tilgjengelig i Wave PLUS-systemer.
- Føler for utetemperatur (ekstraustyr) kan registreres som standardtermostat eller systemenhet.
- DIP-bryter brukes til å velge mellom funksjon eller sensormodus for drift.

- Aktiver eller deaktiver planlagt Komfort/ECO for rommet ved hjelp av en bryter på baksiden.
- Kan plasseres inntil 30 meter fra sentralenheten.

Termostatens komponenter:

Illustrasjonen under viser termostaten og dens komponenter.



Punkt	Beskrivelse
A	Uponor Smatrix Wave Termostat Offentlig T-163
B	Veggbrakett
C	Batterier (AAA 1,5 V)
D	Monteringsmaterialer
E	Tilkoblingsterminal

TIMER

Uponor Smatrix Wave Timer I-163 (kun Wave)

Med timer kan man kontrollere systemet ved hjelp av tidsplan, innstillinger for Komfort/ECO, ferieinnstillinger og lignende. Innstillingene justeres ved hjelp av knappene +/- på fronten.

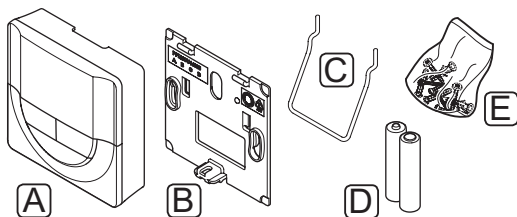
Timeren viser kun klokkeslett, dato og gjeldende program.

Hovedkarakteristikker:

- Opplyst display, blir mørkt etter ca. 10 sekunder uten aktivitet.
- Timersymbol på fronten for å skille den fra termostater.
- Viser Celsius eller Fahrenheit i innstillingene.
- Komfort/ECO-modus og indikasjon for lavt batterinivå på displayet.
- Viser programvareversjon under oppstart.
- Veiviser for innstilling av dato og klokkeslett ved nyinstallasjon eller etter tilbakestilling til fabrikkinnstillinger.
- Alternativ for å stille inn klokkeslettet.
- ECO-modus tilbakestilling for analoge termostater. Digitale termostater bruker egne tilbakestillingstemperaturer. Man trenger termostat T-168 for å sette dette programmet til Off.
- Planlegging, forhåndprogrammering til programmer som kan tilpasses.
- Aktivere feriemodus.
- Aktivere automatisk balansering i systemet.
- Kan plasseres inntil 30 meter fra sentralenheten.

Timerens komponenter:

Illustrasjonen under viser timeren og dens komponenter.



Punkt	Beskrivelse
A	Uponor Smatrix Wave Timer I-163
B	Veggbrakett
C	Stativ
D	Batterier (AAA 1,5 V)
E	Monteringsmaterialer

SLAVEMODUL

Uponor Smatrix Wave Slave Modul M-160

Slavemodulen gir seks nye kanaler og aktuatorutganger til eksisterende Uponor Smatrix Wave/Wave PLUS-sentralenhet.

Hovedkarakteristikker:

- Enkel installasjon på eksisterende kontroller, ikke behov for ekstra kabling.
- Registrer inntil seks ekstra termostater i systemet.
- Gjør det mulig å koble til inntil seks ekstra aktuatorer (24 V).
- Elektronisk styring av aktuatorer.
- Ventiltrening.

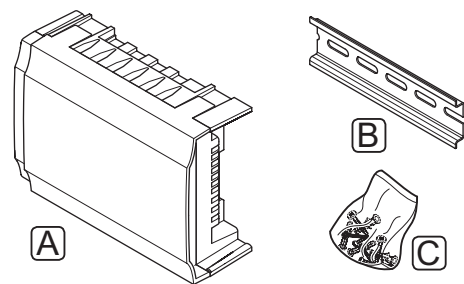


LEGG MERKE TIL

Det støttes kun én modulutvidelse per sentralenhet.

Slavemodulens komponenter:

Illustrasjonen under viser slavemodulen og dens komponenter.



Punkt	Beskrivelse
A	Uponor Smatrix Wave Slave Modul M-160
B	DIN-skinne
C	Monteringsmaterialer

NO

RELÉMODUL

Uponor Smatrix Wave Relé Modul M-161

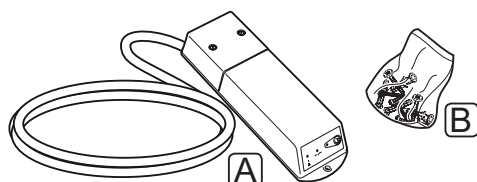
Med relémodulen får man to ekstra utgangsreleer i systemet.

Hovedkarakteristikker:

- Potensialfrie kontakter (230 V AC, 5 A).
- Krever Uponor Smatrix Wave/Wave PLUS-sentralenhet.
- Funksjon for pumpekontroll og varme-/kjøleutgang.
- Kontrollfunksjon for pumpe og luftavfukter (kun Wave PLUS med manøverpanel).
- Kontrollfunksjon for kjele og kjøling (kun Wave PLUS med manøverpanel).
- Kan plasseres inntil 30 meter fra sentralenheten.

Relémodulens komponenter:

Illustrasjonen under viser relémodulen og dens komponenter.



Punkt	Beskrivelse
A	Uponor Smatrix Wave Relé Modul M-161
B	Monteringsmaterialer

UPONOR AKTUATORER

Uponor aktuatorer monteres på manifoldventiler og drives enten ved hjelp av på-/av-signaler eller puls-breddemodulasjonssignaler (PWM).

På-/av-kontroll

Når det monteres et system med på-/av-kontroll, må systemet balanseres manuelt.

Når den målte temperaturen ved en termostat er lavere (oppvarmingsmodus) eller høyere (kjølemodus) enn temperatursettpunktet, opprettes og sendes det en beskjed til sentralenheten om at temperaturen må endres. Sentralenheten åpner aktuatorene i henhold til gjeldende driftsmodus og andre innstillinger. Når angitt temperatur er oppnådd, sendes informasjon om det og de termoelektriske elementene lukkes. Indikatorvinduet på aktuatoren viser hvor mye den er åpnet ved hjelp av en hvit søyle. Hvis vinduet er helt hvitt, er den helt åpen. Hvis det ikke vises en hvit søyle, er aktuatoren lukket.

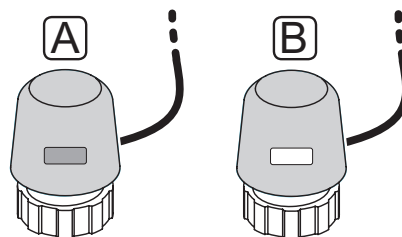
Tiden for å åpne og lukke en aktuator er 4-5 minutter.

PWM-kontroll

PWM-kontroll brukes når autobalanseringsfunksjonen er aktiv.

Når det monteres et system med PWM-kontroll, balanseres systemet automatisk.

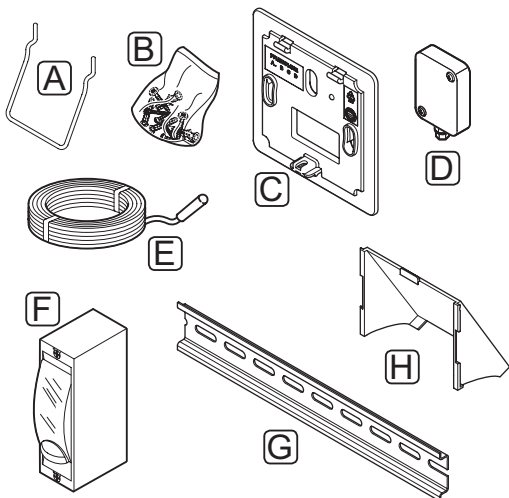
Se avsnitt 3.5 Funksjoner > Automatisk balansering for mer informasjon.



- A Aktuatoren har lukket ventilen – tom indikator
- B Aktuatoren har åpnet ventilen – hvit indikator

3.4 Tilbehør

Uponor tilbyr mye forskjellig tilbehør til bruk sammen med standardporteføljen.



LEGG MERKE TIL

Tilbehør kan være inkludert i systemet.

Punkt	Komponent	Beskrivelse
A	Ekstrastyr for tilkobling for termostater T-163, T-165, T-166, T-167, T-168 og timer I-163	Bordholder
B	Skruer	Skruer
C	Uponor Smatrix Veggramme T-X A-1XX (veggramme T-X A-1)	Veggramme for å dekke en del av veggen som er større enn den opprinnelige bakplaten. Brukes ved montering av termostater T-163, T-165, T-166, T-167, T-168 og timer I-163
D	Uponor Smatrix Temperaturføler Utendørs S-1XX (utesensor S-1XX)	Utesensor for bruk sammen med termostater T-163, T-167 og T-168
E	Uponor Smatrix Temp. føler gulv/ekstern S-1XX (gulv-/ekstern føler S-1XX)	Gulv-/ekstern føler for bruk sammen med termostater T-163, T-167 og T-168
F	Uponor Oppvarmings-/kjølerelé	Relé for å koble eksternt spenningssignal fra en oppvarmings-/kjølekilde, for eksempel en varmepumpe, til en inngang på sentralenheten.
G	DIN-skinne	DIN-skinne for bruk med Uponor Smatrix Wave/Wave PLUS-sentralenheter
H	Bortstativ for manøverpanel I-167	Bortstativ for bruk med manøverpanel I-167

3.5 Funksjoner

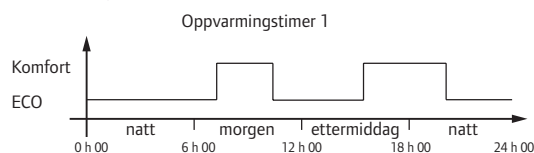
Uponor Smatrix Wave/Wave PLUS brukes til å styre et gulvvarmesystem og/eller et kjølesystem i et hus.

Termostatene som er registrert i sentralenheten, brukes til å styre aktuatorene som er montert på manifoldventilene.

Når den målte temperaturen ved en termostat er lavere (oppvarmingsmodus) eller høyere (kjølemodus) enn temperatursettpunktet, opprettes og sendes det en beskjed til sentralenheten om at temperaturen må endres. Sentralenheten styrer aktuatorene i henhold til gjeldende driftsmodus og innstillinger. På den måten styres flyten i gulvsløyfene i rommet slik at romtemperaturen justeres. Når angitt temperatur er oppnådd, sendes informasjon om dette til sentralenheten og kravet er oppfylt.

COMFORT- OG ECO-MODUS

Hvis det er koblet en timer til sentralenheten, kan temperatursettpunktene reguleres mellom tre ulike temperaturer. Tilgjengelige innstillinger er **Comfort**, **ECO** (spareinnstilling), og **Ferie**. Se eksempler på *Comfort* og *ECO* nedenfor.



Diagrammet viser at systemet leverer oppvarming i komfort-modus på morgenen og ettermiddagen, og at systemet går inn i ECO-modus om natten og midt på dagen, når huset vanligvis er tomt.

AUTOMATISK BALANSERING

Uponor Smatrix Wave/Wave PLUS-sentralenheten kan styre aktuatorutgangene enten ved hjelp av på-/av-signaler eller ved hjelp av automatisk balansering ved hjelp av signaler for puls-breddemodulasjon (PWM).

Automatisk balansering er en funksjon hvor systemet regner ut det faktiske energibehovet for enkeltrom og tilpasser utgangseffekten i hver sløyfe til lengden. Det betyr at en kort sløyfe kanskje drives 20 % av tiden, mens en lang sløyfe drives i 60 %.

Den automatiske balanseringen fortsetter gjennom sesongen og gjennom husstandens endringer i livsstil og bruksmønstre slik at det ikke blir behov for manuell balansering.

Dette gir jevnere gulvtemperaturer, gjør at systemet reagerer raskere og gir lavere energiforbruk enn standard på-/av-systemer.

LAV TEMPERATURHYSTERESE

Uponor bruker lav temperaturhysterese for å sikre best mulig ytelse i systemet. Den brukes for høy styringsnøyaktighet for å finne ut når oppvarming og kjøling skal startes og stoppes, basert på informasjon fra sensorer og settpunktverdier.

OPPVARMINGS-/KJØLEAVVIK

Uponor bruker avvikstemperatur for å justere settpunktene når det veksles mellom oppvarming og kjøling. Det gir bedre ytelse i systemet, samtidig som behovet for manuelle justeringer av settpunkt ved veksling mellom oppvarming og kjøling.

Standardverdien er satt til 2 °C og brukes til å øke settpunktet ved veksling til kjøling. Når systemet bytter tilbake til oppvarming, brukes verdien for å redusere settpunktet.

FUNKSJON FOR RELATIV LUFTFUKTIGHET

For å unngå kondens i kjølesystemet anbefales det å måle den relative luftfuktigheten (RH) i rommene. Den relative luftfuktigheten måles med én eller flere termostater (med RH-sensor).

Uponor Smatrix Wave

Kjøling slås av for hele systemet hvis nivået for RH når uønsket verdi på 80 % i en av termostatene (hvis det er montert flere termostater).

Kjølingen startes igjen når den relative luftfuktigheten faller under 76 %.

Uponor Smatrix Wave PLUS

Kjølingen slås av i enkeltrom når grensen for den relative luftfuktigheten nås (angitt i manøverpanelet, 75 % som standard). Hvis det er montert en luftavfukter, én per sentralenhet ved hjelp av en relémodul, vil den aktiveres når grensen for start av avfukteren nås.

Kjølingen starter igjen, og luftavfukteren deaktiveres når den relative fuktigheten faller under en hysterese som er angitt i manøverpanelet ("Dødzone", standard 5 %).

PUMPESTYRING (KUN WAVE PLUS MED MANØVERPANEL)

Hver sentralenhet i et system har et pumperelé som det kan kobles til én pumpe til. Hvis det kobles til en pumpe, settes den automatisk i fellesmodus (Felles). Bruk manøverpanelet til å endre innstillingen ved behov. Tilgjengelige innstillinger er **Felles**, **Individuell** og **H/C-bryter**.

Felles-modus:

Reléstatus angis for hele systemet. Det kobles til én pumpe per system (til hovedsentralenheten). Hvis det er behov i ett rom som sentralenheten styrer, startes hovedpumpen.

Individuell-modus:

Reléstatus angis per sentralenhet. Det er koblet til én pumpe per sentralenhet. Hvis det er behov i et rom, vil kun pumpen som er koblet til den sentralenheten startes.

H/C-bryter:

Bruk releet som oppvarmings-/kjøleutgang. Det kan ikke kobles en sirkulasjonspumpe til sentralenheten ved hjelp av tilkoblingen **PUMP**.

Hvis det er flere sentralenheter i systemet, og innstillingene for sirkulasjonspumpen i manøverpanelet er satt til **Felles**. Tilkoblingen **PUMP** på de andre sentralenhetene kan brukes til utgangssignal for oppvarming/kjøling.

Relémodul (ekstraustyr):

Når det brukes en relémodul M-161 til å kontrollere en pumpe, vil modus for pumpekontroll settes i manøverpanelet.

AKTUATORSTYRING

Aktuatorstyring forhindrer at for mange aktuatorer er åpne samtidig for å redusere krafttoppene som trengs. Toppstrøm kan reduseres ved å forsinke åpningen av enkelte aktuatorer, siden de bruker mest strøm mens de åpnes.

Inntil åtte aktuatorer i inntil seks rom kan åpnes samtidig. Ekstra aktuatorer settes i kø og åpnes i rekkefølge.

TILBAKEFALL FOR OPPVARMING

Hvis tilkoblingen til en termostat blir borte, kan ikke aktuell sløyfe reguleres ved hjelp av lufttemperaturen. Da aktiverer sentralenheten en tilbakefallsfunksjon for den aktuelle sløyfen, og aktuatorene styres med en angitt intervall.

Funksjonen er aktiv til termostaten kobles til igjen.

SYSTEMKLOKKE

For å få nøyaktige loggdata, planlegging og ulike timerinnstillinger får sentralenheten riktig klokkeslett og dato fra en av inngangsenhetene (berøringsskjerm, timer, programmerbar termostat og lignende). Klokken an stilles inn til å veksle mellom sommer- og vintertid automatisk (kun Wave PLUS med manøverpanel).

MICROSD-KORT (KUN WAVE PLUS)

Uponor Smatrix Wave PLUS bruker et microSD-kort til kloning (innstillinger), automatisk sikkerhetskopiering (innstillinger og termostatregistreringsdata), manuell gjenoppretting av sikkerhetskopi, datalogging (romdata, sentralenhetdata, systemdata og hendelser) og oppgradering av programvare.

VARMEPUMPEINTEGRERING (KUN WAVE PLUS)

Sentralenheten kan kobles til utvalgte varmepumper og justere tilførselstemperaturen til systemet.

Denne funksjonen er kun tilgjengelig i utvalgte land, kontakt et lokalt Uponorkontor for mer informasjon.

Se dokumentasjonen for varmepumpen for mer informasjon.

ROMKONTROLL (KUN WAVE PLUS MED MANØVERPANEL)

Romkontroll er en diagnosefunksjon som finner ut om en romtermostat er montert i riktig rom.

Se avsnitt 14.7 Innstillinger > Romkontroll for mer informasjon.

BYPASS (KUN WAVE PLUS MED MANØVERPANEL)

Maksimalt to rom for hver sentralenhet kan velges for bypass i systemet.

Se avsnitt 14.7 Innstillinger > Bypass for mer informasjon.

4 Installere Uponor Smatrix Wave/Wave PLUS

4.1 Installasjonsprosedyre

UPONOR SMATRIX WAVE/WAVE PLUS

Uponor anbefaler at man følger prosessen som er beskrevet nedenfor, for å få best mulig resultat av installasjonen.

Steg	Fremgangsmåte	Side
1	Klargjøring før installasjon	18
2	Installere Uponor Smatrix Wave/Wave PLUS sentralenhet	22
3	Koble til en slavemodul (ekstraustyr)	24
4	Installere Uponor Smatrix Wave/Wave PLUS-termostater og følere	36
5	Installere Uponor Smatrix Wave timer (ekstraustyr, kun Wave)	44
6	Installere Uponor Smatrix Wave PLUS-manøverpanel (kun Wave PLUS)	47
7	Registrere Uponor Smatrix Wave relémodul M-161	35
8	Fullføre installasjonen	51

UPONOR SMATRIX WAVE PLUS MANØVERPANEL I-167 (MANØVERPANEL)

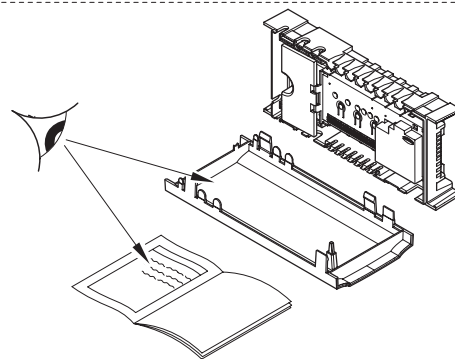
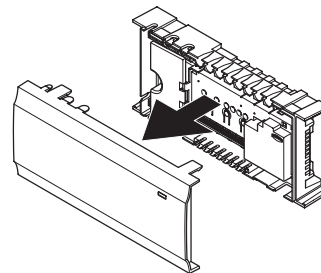
Følg prosessen som er beskrevet under for å installere Uponor Smatrix Wave PLUS manøverpanel I-76.

Steg	Fremgangsmåte	Side
1	Plassere manøverpanelet	47
2	Veiledning for første oppstart	48

4.2 Klargjøre for installasjon

Før installasjonen påbegynnes:

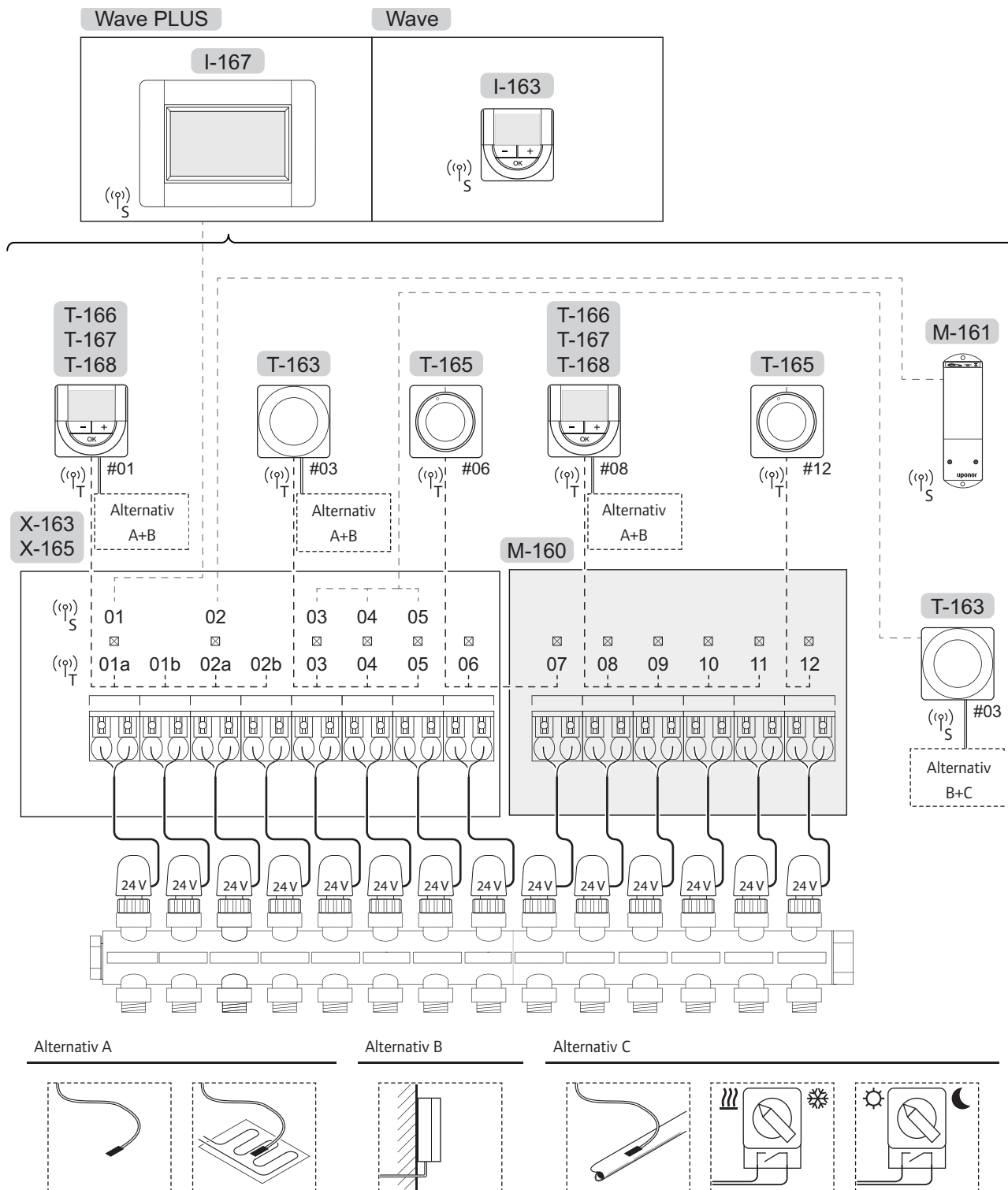
- Undersøk at innholdet i pakken stemmer med pakkeseddelen.
Se også avsnitt 3.3 Uponor Smatrix Wave/Wave PLUS-komponenter for identifikasjon av komponentene.
- Undersøk om det skal installeres en ekstern føler med en kompatibel termostat.
- Studer koblingsskjemaet bak i manualen eller på innsiden av dekselet til sentralenheten.



Følg disse retningslinjene for å finne best plassering for Uponor Smatrix Wave/Wave PLUS-komponenter:

- Sørg for at sentralenheten kan installeres nær fordeleren. Legg merke til at hvert fordeler må ha egen sentralenhet.
- Sørg for at sentralenheten kan installeres i nærheten av et 230 V AC strømuttak, eller en koblingsboks som er koblet til hovedstrømmen hvis lokalt regelverk tilsier det.
- Sørg for at installerte Uponor Smatrix Wave/Wave PLUS-komponenter beskyttes mot rennende eller dryppende vann.

4.3 Installasjonseksempel



NO

Se også koblingskjemaet mot slutten av denne manualen.



FORSIKTIG!

Kun 24 V Uponor aktuatorer er kompatible med sentralenheten.

UPONOR SMATRIX WAVE/WAVE PLUS-SYSTEM

Et koblingseksempel for Uponor Smatrix Wave/Wave PLUS-sentralenhet (seks kanaler) med ekstra Uponor Smatrix Wave Slave-modul (seks ekstra kanaler) ved hjelp av systemenheter (S) og termostater (T) som vist i figuren.

Installasjonen vil fungere på vanlig måte. Termostatene regulerer hvert rom i henhold til angitte temperaturer.

Termostater og termoelektriske elementer

- Termostat #01 styrer aktuatorer på kanaler 01a, 01b, 02a og 02b ved hjelp av utstyr.
- Termostat #03 styrer aktuatorer på kanaler 03 til 05 ved hjelp av utstyr.
- Termostat #06 styrer aktuatorene på kanal 06 og 07.
- Termostat #08 styrer aktuatorer på kanaler 08 til 11 ved hjelp av utstyr.
- Termostat #12 styrer aktuatoren på kanal 12.

Systemenheter

- Manøverpanel I-167 (kun Wave PLUS) styrer hele systemet, og det kan angis individuelle innstillinger for hver termostat. Det kan programmeres tidsplaner for en eller flere termostater slik at de veksler mellom Comfort- og ECO-modus.
- Timeren (kun Wave) styrer vekslingen mellom Comfort- og ECO-modus for alle tilgjengelige termostater som er aktiverte for tidsstyring (unntatt digital termostat T-168).
- Relémodul M-161 med to ekstra utgangsreleer. *Se avsnitt 3.3 Uponor Smatrix Wave/Wave PLUS-komponenter > Relémodul for mer informasjon.*
- Termostat T-163 for offentlig miljø med ulike funksjoner (alternativ B og C).



LEGG MERKE TIL

Hvis du registrerer termostat T-163 for offentlig miljø med ulike funksjoner som en systemenhet, vil termostaten kun virke som en ekstern enhet. Den kontrollerer ikke temperaturen i rommet hvor den er plassert.

Alternativ A

- Ekstern temperaturføler.
- Føler for gulvtemperatur.

Alternativ B

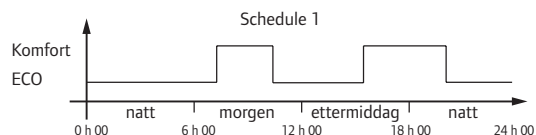
- Føler for utetemperatur.

Alternativ C

- Ekstern temperaturføler for veksling mellom oppvarming og kjøling. Dette alternativet kan ikke kombineres med en bryter for oppvarming/kjøling i samme system.
- Bryter for oppvarming/kjøling. Dette alternativet kan ikke kombineres med en ekstern temperaturføler for veksling mellom oppvarming/kjøling i samme system.
- Bryter for veksling mellom Comfort og ECO.

Tidsplaner

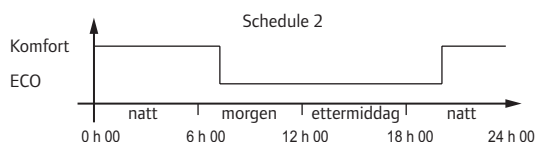
Programmerbare tidsplaner kan veksle mellom Comfort- og ECO-modus under oppvarming og/eller kjøling. Se eksempel nedenfor.



Avhengig av systemkonfigurasjonen kan andre rom samtidig veksle mellom Comfort- og ECO-modus i henhold til sine egne programmerte tidsplaner.

Dette krever en eller flere av følgende:

- Uponor Smatrix Wave PLUS manøverpanel I-167 (kun Wave PLUS)
Manøverpanelet muliggjør individuelle tidsplaner for rommene i systemet. Andre enheter med egen tidsplan overstyres, og menyene skjules.
- Uponor Smatrix Wave Timer I-163 (kun Wave)
Timeren bruker tidsplanen i hele systemet. For at timeren skal kunne styre digital termostat T-168 må termostatens program settes til **Off**.
- Uponor Smatrix Wave termostat prog.+RH T-168
Termostaten styrer sitt eget rom, med begrensningene som nevnt tidligere for manøverpanel og timer.



Selv om det er en tidsplan i systemet, kan fortsatt enkelte rom styres uten tidsplan. Disse rommene vil være i konstant Comfort-modus og påvirkes ikke av programmeringen i andre rom.

Termostat T-163 for offentlig miljø:

- Sett bryteren på baksiden til Comfort-modus.

Standardtermostat T-165:

- Sett bryteren på baksiden til Comfort-modus.

Digital termostat T-166 og T-167:

- Sett verdien **ECO setback** i meny **03** til **0**.

Digital termostat T-168:

- Sett verdien **ECO setback** i meny **03** til **0** og meny **00** til **Off**.

Bryter for oppvarming/kjøling

Bryteren for oppvarming/kjøling styres manuelt via manøverpanelet, en termostat for offentlig miljø eller et eksternt signal. Den brukes til å veksle driften i sentralenheten mellom oppvarming og kjøling.

NO

5 Installere Uponor Smatrix Wave/Wave PLUS-sentralenhet

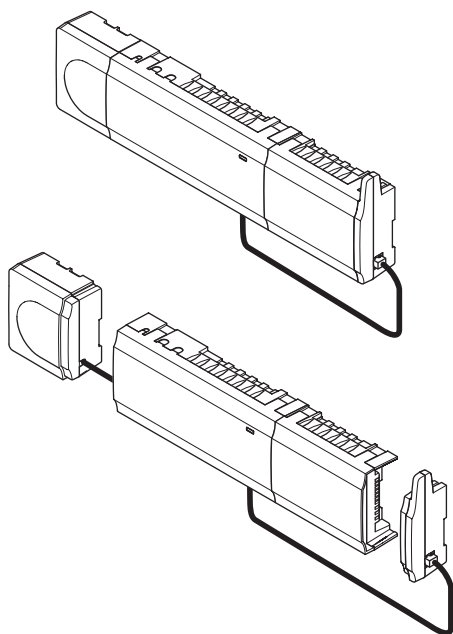
5.1 Plassere sentralenheten

Se retningslinjene for klargjøring før installasjon (se avsnitt 4.2 Klargjøring før installasjon), og bruk følgende retningslinjer når styreenheten plasseres:

- Sett styreenheten rett over fordeleren. Undersøk at det finnes et 230 V AC strømuttak, eller en koblingsboks som er koblet til hovedstrømmen hvis lokalt regelverk tilsier det.
- Undersøk at sentralenhetens deksel er lett å fjerne.
- Undersøk at kontakter og brytere er lett tilgjengelige.

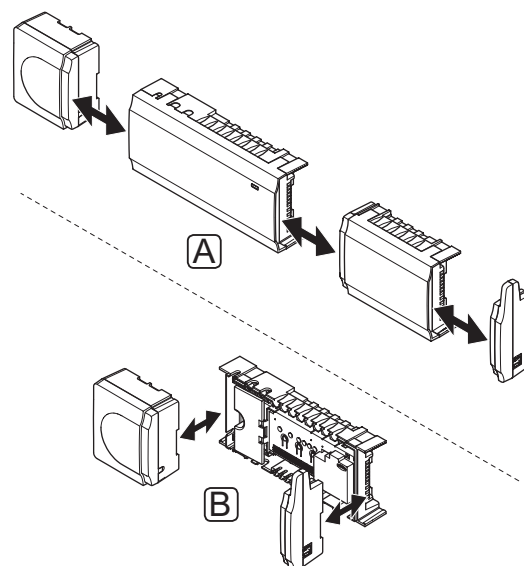
MODULÆR PLASSERING

Sentralenheten er konstruert med tanke på modulær plassering. Det betyr at alle store deler kan kobles fra og plasseres separat (det kan være behov for ekstra kabling avhengig av plasseringen).



Montere/demontere komponenter

Komponentene kan enten monteres eller demonteres uten at dekslene fjernes (A), eller ved å føre dem på plass når dekslene er fjernet (B).



ADVARSEL!

Transformatoren er tung og kan løsne hvis sentralenheten holdes opp-ned uten deksel.



FORSIKTIG!

Slavemodulen må klikkes på plass fordi tilkoblingspinnene stikker ut av modulen.

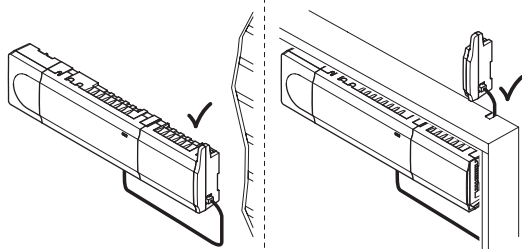


LEGG MERKE TIL

Kabler mellom transformator og sentralenhetkort må kobles fra før transformatoren demonteres.

5.2 Installere antennen til sentralenheten

Antennen kan festes på høyre side av sentralenheten eller på veggen. Hvis sentralenheten installeres i et metallskap, må hele antennen plasseres stående på utsiden av skapet, som vist på tegningen under.

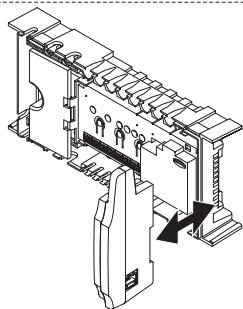
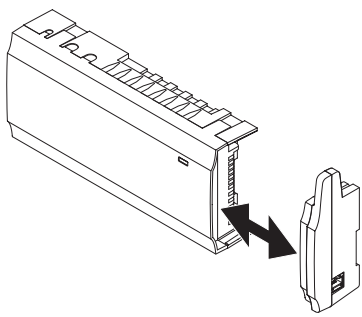


LEGG MERKE TIL

Antennen må monteres stående for best mulig dekning.

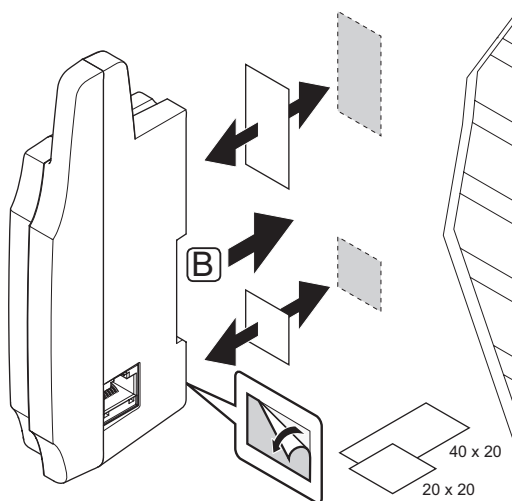
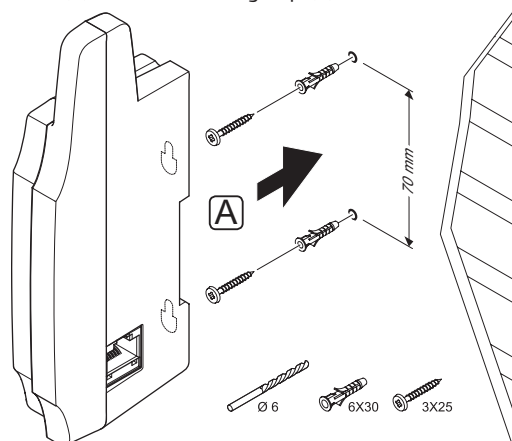
FESTE ANTENNEN TIL SENTRALENHETEN

Tegningen under viser antennen festet til høyre side av sentralenheten.



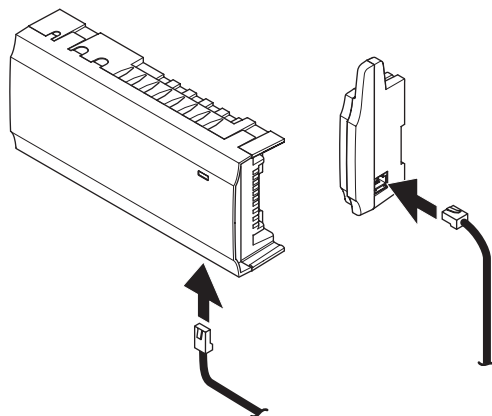
FESTE ANTENNEN TIL VEGGEN

Tegningen under viser antennen festet til veggen med skruer (A) eller dobbeltsidig teip (B).



KOBLE TIL ANTENNEKABELEN

Koble antennen til sentralenheten ved hjelp av medfølgende antennekabel.



NO

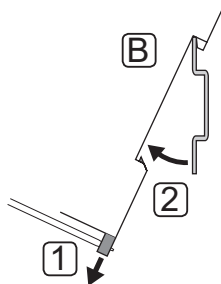
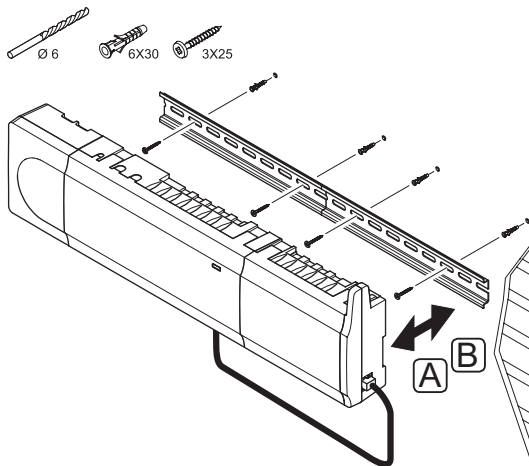
5.3 Feste sentralenheten til vegg

Sentralenheten leveres i sett inkludert skruer, veggplugg og en DIN-skinne.

DIN-SKINNE (ANBEFALT)

Fest DIN-skinnen til veggen ved hjelp av skruene og veggpluggene. Deretter festes sentralenheten til DIN-skinnen.

Tegningen under viser hvordan sentralenheten festes (A) og løsnes (B) ved hjelp av en DIN-skinne.



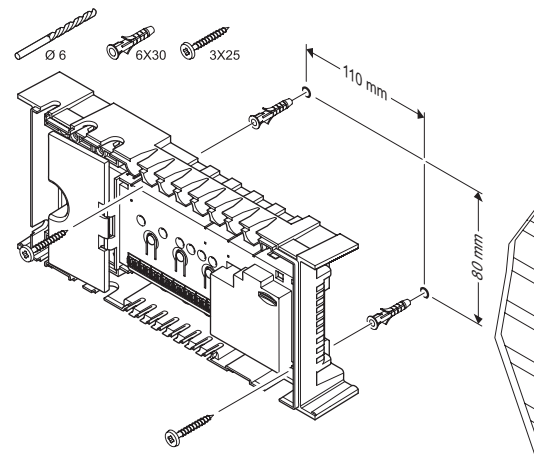
FORSIKTIG!

Sørg for at sentralenheten ikke kan gli av DIN-skinnen hvis den ikke blir montert horisontalt.

NO

SKRUER OG VEGGPLUGGER

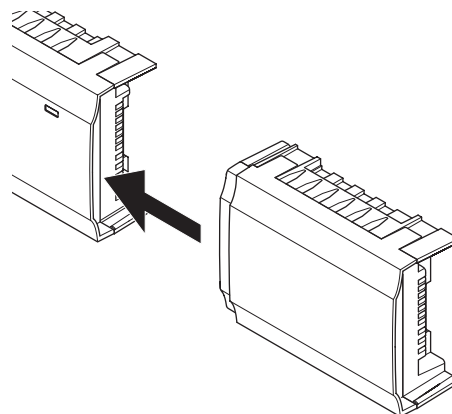
Tegningen under viser posisjoner for monteringshull for sentralenheten og hvordan den skal festes til veggen ved hjelp av skruer og veggplugg.



5.4 Koble til slavemodulen (ekstrautstyr)

FEST SLAVEMODULEN

Tegningen under viser hvordan slavemodulen kobles til sentralenheten.

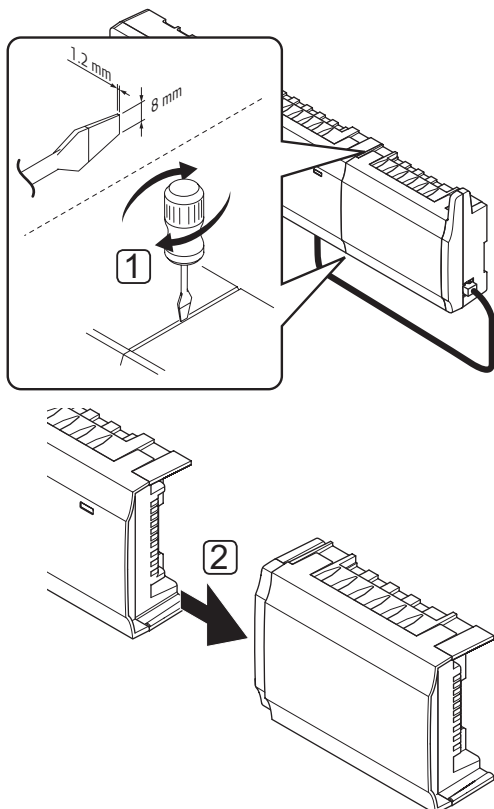


LEGG MERKE TIL

Det støttes kun én modulutvidelse per sentralenhet.

FJERNE SLAVEMODULEN

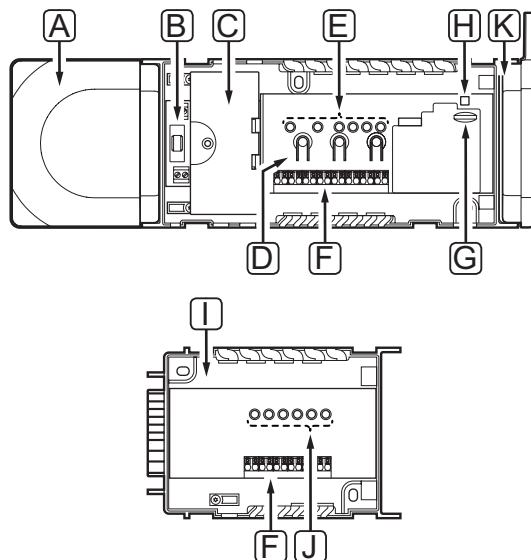
Tegningen under viser hvordan slavemodulen fjernes fra sentralenheten.



1. Plasser et bredt, flatt skrujern i sporet mellom slavemodulen og den andre enheten, og vri til låsen åpnes. Gjenta for den andre sonen.
2. Fjern slavemodulen. Vær forsiktig så tilkoblingspinnene ikke blir bøyd.

5.5 Koble komponenter til sentralenheten

Se koblingsskjemaet mot slutten av dette dokumentet. Tegningen under viser sentralenhetens innside.



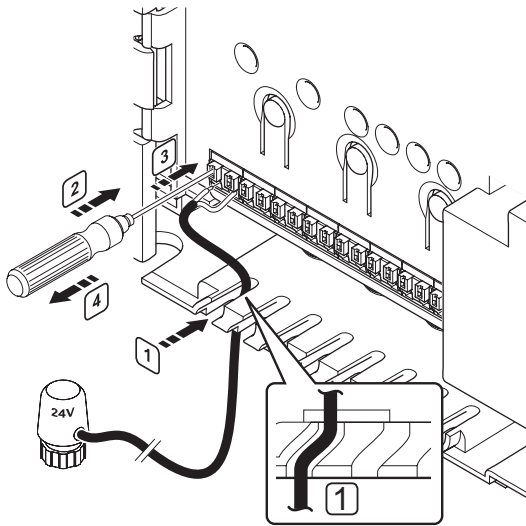
Punkt	Beskrivelse
A	Transformator, 230 V AC 50 Hz strømmodul
B	Sikring (T5 F3.15AL 250 V)
C	Ekstra innganger og utganger for pumpestyring, kjelestyring og tilkobling av varmepumpe 230 V fra transformator
D	Knapper for kanalregistrering
E	LED-lys for kanaler 01–06
F	Hurtigkontakter for aktuatorer
G	MicroSD-kort (kun Wave PLUS)
H	Strømdiode
I	Uponor Smatrix Wave Slave Modul M-160 (ekstrautstyr)
J	LED-lys for kanaler 07–12
K	Uponor Smatrix Wave antenne A-165, RJ-45-tilkobling

KOBLE AKTUATORER TIL SENTRALENHETEN

Hver termostat kan styre én eller flere kanaler. For å forenkle installasjon og vedlikehold anbefaler Uponor at aktuatorer som styres av samme termostat, sekvenskobles til kanalene.

Koble aktuatorene til sentralenheten på følgende måte. Bruk figuren nedenfor som hjelp til instruksjonene.

1. Før kablene fra aktuatorene gjennom kabelinnganger i bunnen av sentralenhetrammen. Se figuren nedenfor.



2. Bruk et tynt skrujern til å trykke, ikke vri, på den hvite knappen på hurtigkoblingen,
3. Sett inn en ledning i hurtigkoblingen.
4. Fjern skrutrekkeren.



LEGG MERKE TIL

Identifiser det rommet som får tilførsel fra hver sløyfe på fordeleren, og finn ut hvilken kanal den må kobles til.

KOBLE TERMOSTATER TIL SENTRALENHETEN

Termostater kobles til sentralenheten ved hjelp av trådløs radiolink.

Se også avsnitt 6 Uponor Smatrix Wave/Wave PLUS-termostater og sensorer for installasjon av termostater.

KOBLE OPPVARMINGS-/KJØLEINNGANG TIL SENTRALENHET (EKSTRAUTSTYR)

Hvis systemet har et produkt som gir kjøling, kan sentralenheten veksle mellom oppvarming og kjøling ved hjelp av inngangen for oppvarming/kjøling.

Inngangen for oppvarming/kjøling styres av en tørr kontakt som fungerer enten som et hjelpestyresystem eller et relé med to posisjoner.

- Når releet er åpent, er systemet i oppvarmingsmodus.
- Når releet er lukket, er systemet i kjølemodus.

Bryteren for oppvarming/kjøling kan kobles til og styres på ulike måter avhengig av systemet. Bruk kun ett av følgende:

Uponor Smatrix Wave-system:

- Bruk en inngang:
Koble inngangen enten til sentralenheten eller til en termostat for offentlig miljø som er registrert som en systemenhet. Bytt modus ved hjelp av en bryter på veggen eller en varmepumpe.

Uponor Smatrix Wave PLUS-system:

- Bruk en inngang:
Koble inngangen enten til sentralenheten eller til en termostat for offentlig miljø. Bytt modus ved hjelp av en bryter på veggen eller en varmepumpe.
- Bruk en utgang og manøverpanelet for å bytte modus:
Koble oppvarmings-/kjølereleet til en utgang på sentralenheten eller relémodul. Bruk manøverpanelet for å velge oppvarmings- eller kjølemodus.
- Bruk en tilførselstemperaturøler
Koble en tilførselstemperaturføler til en termostat for offentlig miljø. Bruk manøverpanelet til å bytte mellom oppvarming og kjøling ved hjelp av tilførselstemperaturen.



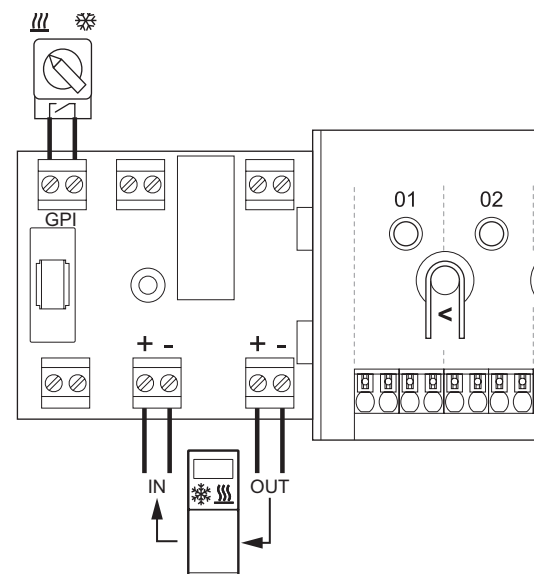
FORSIKTIG!

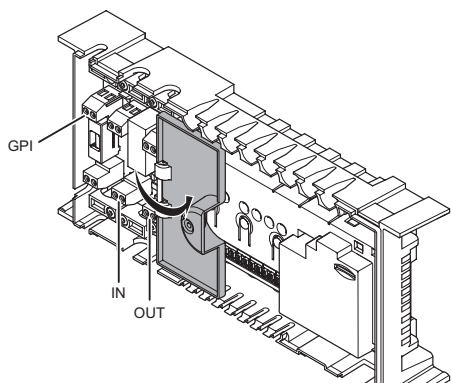
Ikke tilfør spenning over kontrollereens kontakter for oppvarming/kjøling, for å unngå å skade utstyret.

Det er mer informasjon i dokumentasjonen til reléet for oppvarming/kjøling.

Koble en oppvarmings-/kjøleinngang til sentralenheten:

Tegningen under viser komponentene som tilhører systemet for oppvarming/kjøling koblet til en sentralenhet.





ADVARSEL!

Elektrisk installasjon og service av 230 V AC-anlegg må utføres av elektriker.



FORSIKTIG!

Hvis det er mer enn én sentralenhet i systemet, må du bruke inngangen på hovedsentralenheten.

1. Se koblingskjemaet mot slutten av manualen eller inne i dekselet på sentralenheten for å finne tilkoblingsposisjonene.
2. Sørg for at strømmen er koblet fra både sentralenheten og releet for oppvarming/kjøling.
3. Fjern skruen, og åpne dekselet på rommet for ekstra tilkoblinger.
4. Strekk kabelen til/fra inngangen for oppvarming/kjøling via kabelinngangen.
5. Koble kabelen til/fra inngangen for oppvarming/kjøling til tilkoblingen som er merket **GPI** eller **IN** (hvis det er koblet til en varmepumpe, kun Wave PLUS) på sentralenheten.

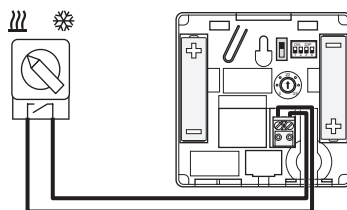
Kun Wave PLUS med manøverpanel:

6. Gå til menyen **Oppv./kjøling** på manøverpanelet, og velg **Kjøling tilgjengelig**.
7. Gå til undermenyen **Driftsmodus**, innstillingsmenyen **Oppv./kjøling** og velg **H/C Slave**.

Nå er bryteren for oppvarming/kjøling installert og aktivert.

Koble en oppvarmings-/kjøleinngang til en termostat for offentlig miljø:

Tegningen under viser komponentene som tilhører systemet for oppvarming/kjøling koblet til en termostat T-163 for offentlig miljø.



FORSIKTIG!

Hvis det er mer enn én sentralenhet i systemet, må termostaten registreres som en systemenhet i hovedsentralenheten.

1. Sørg for at strømmen er koblet fra både termostaten og releet for oppvarming/kjøling.
2. Koble kabelen til/fra inngangen for oppvarming/kjøling til inngangsterminalen på termostaten.
3. Sett DIP-brytere til 1 = **Av**, 2 = **Av**, 3 = **På**, 4 = **På**. Se avsnitt 6.4 Koble eksterne følere til termostat > Uponor Smatrix Wave termostat T-163 for offentlig miljø for mer informasjon.
4. Registrer termostaten i sentralenheten som **Bryter for oppvarming/kjøling fra kontakt**, systemenhet kanal **4**. Se avsnitt 6.10 Registrere systemenheter for mer informasjon.

Kun Wave PLUS med manøverpanel:

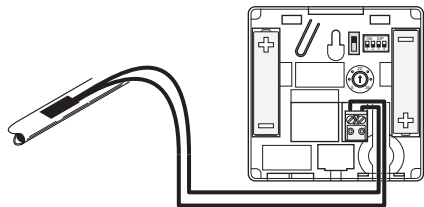
5. Gå til menyen **Oppv./kjøling** på manøverpanelet, og velg **Kjøling tilgjengelig**.
6. Gå til undermenyen **Driftsmodus**, innstillingsmenyen **Oppv./kjøling** og velg **H/C Slave**.

Nå er bryteren for oppvarming/kjøling installert og aktivert.

NO

Koble en tilførselstemperaturføler for bryter for oppvarming/kjøling til en termostat for offentlig miljø (kun Wave PLUS med manøverpanel):

Tegningen under viser komponentene som tilhører systemet for oppvarming/kjøling koblet til en termostat T-163 for offentlig miljø.



FORSIKTIG!

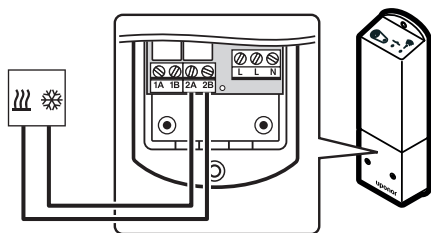
Hvis det er mer enn én sentralenhet i systemet, må termostaten registreres som en systemenhet i hovedsentralenheten.

1. Kontroller at strømmen er koblet fra termostaten.
2. Koble føleren som er festet til tilførselsrøret, til inngangsterminalen på termostaten.
3. Set DIP-bryterne til 1 = **Av**, 2 = **Av**, 3 = **På**, 4 = **På**.
Se avsnitt 6.4 Koble eksterne følere til termostat > Uponor Smatrix Wave termostat T-163 for offentlig miljø for mer informasjon.
4. Registrer termostaten i sentralenheten som **Bryter for oppvarming/kjøling fra sensorinngang**, systemenhet kanal **4**. *Se avsnitt 6.10 Registrere systemenheter for mer informasjon.*
5. Gå til menyen **Oppv./kjøling** på manøverpanelet, og velg **Kjøling tilgjengelig**.
6. Gå til undermenyen **Driftsmodus**, innstillingsmenyen **Oppv./kjøling** og velg **H/C Master**.
7. Gå til innstillingsmenyen **H/C Master** i **Oppv./kjøling > Driftsmodus** og velg **H/C-føler**.
8. Angi en temperatur og en hysteres for å veksle mellom oppvarming og kjøling.

Nå er bryteren for oppvarming/kjøling installert og aktivert.

Koble en oppvarmings-/kjøleutgang til en relémodul:

Tegningen under viser komponentene som tilhører systemet for oppvarming/kjøling koblet til en relémodul.



ADVARSEL!

Elektrisk installasjon og service av 230 V AC-anlegg må utføres av elektriker.



FORSIKTIG!

Hvis det er flere sentralenheter i systemet, kan det brukes én relémodul per sentralenhet. Funksjonen konfigureres i et manøverpanel (kun Wave PLUS).



LEGG MERKE TIL

Denne tilkoblingen krever en inngang som føler tørr kontakt i komponenten som gir oppvarming/kjøling.

1. Sørg for at strømmen er koblet fra både relémodulen og releet for oppvarming/kjøling.
2. Koble kabelen til/fra komponenten som står for oppvarming/kjøling til kobling **2A** og **2B** på relémodulen.
3. Registrer relémodulen til sentralenheten som **Relémodul**, systemenhetskanal **2**. *Se avsnitt 5.8 Registrere relémodul M-161 for installasjon av relémodulen.*

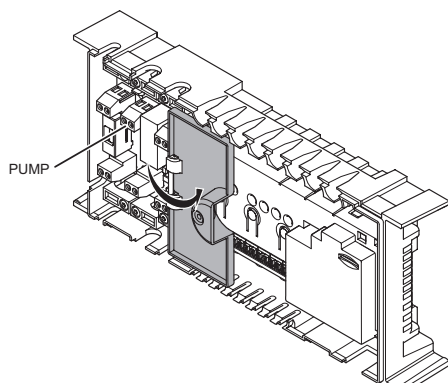
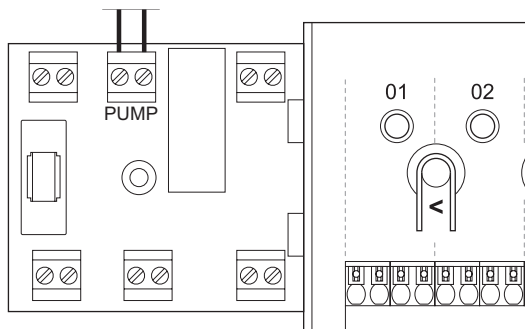
Kun Wave PLUS med manøverpanel:

4. Gå til menyen **Integrasjon** på manøverpanelet, og velg **Relémodul**.
5. Velg sentralenheten relémodulen er registrert i, og velg **Pumpe + H/C Master**.
6. Gå til menyen **Oppv./kjøling** på manøverpanelet, og velg **Kjøling tilgjengelig**.
7. Gå til undermenyen **Driftsmodus**, innstillingsmenyen **Oppv./kjøling** og velg **H/C Master**.
8. Gå til innstillingsmenyen **H/C Master** i **Oppv./kjøling > Driftsmodus**, og velg **Tvungen kjøling** eller **Tvungen oppvarming** for å velge enten kjøling eller oppvarming.
9. Kontroller at releet lukkes i kjølemodus og åpnes i oppvarmingsmodus.

Nå er utgangen for oppvarming/kjøling installert og aktivert.

Koble en oppvarmings-/kjøleutgang til en sentralenhet (kun Wave PLUS med manøverpanel):

Tegningen under viser komponentene som tilhører systemet for oppvarming/kjøling koblet til en sentralenhet.



ADVARSEL!

Elektrisk installasjon og service av 230 V AC-anlegg må utføres av elektriker.



FORSIKTIG!

Hvis det er flere sentralenheter i systemet, og innstillingene for sirkulasjonspumpen i manøverpanelet er satt til **Felles**. Tilkoblingen **PUMP** på de andre sentralenhetene kan brukes til utgangssignal for oppvarming/kjøling (kun Wave PLUS med manøverpanel).



LEGG MERKE TIL

Denne tilkoblingen krever en inngang som føler tørr kontakt i komponenten som gir oppvarming/kjøling.

1. Sørg for at strømmen er koblet fra både sentralenheten og releet for oppvarming/kjøling.
2. Koble kabelen til/fra komponenten som står for oppvarming/kjøling til koblingen som er merket **PUMP** på sentralenheten.
3. Gå til menyen **Integrasjon** på manøverpanelet, og velg **Sentralenhetrelé**.

4. Velg sentralenheten som kabelen er koblet til, og sett utgangen til **H/C-bryter**.
5. Gå til menyen **Oppv./kjøling** på manøverpanelet, og velg **Kjøling tilgjengelig**.
6. Gå til undermenyen **Driftsmodus**, innstillingsmenyen **Oppv./kjøling** og velg **H/C Master**.
7. Gå til innstillingsmenyen **H/C Master i Oppv./kjøling > Driftsmodus**, og velg **Tvungen kjøling** eller **Tvungen oppvarming** for å velge enten kjøling eller oppvarming.
8. Kontroller at releet lukkes i kjølemodus og åpnes i oppvarmingsmodus.

Nå er utgangen for oppvarming/kjøling installert og aktivert.

KOBLE TIL PUMPESTYRING (EKSTRAUTSTYR)

Sentralenheten kan styre en sirkulasjonspumpe som stopper når det ikke lenger er behov for oppvarming eller kjøling.



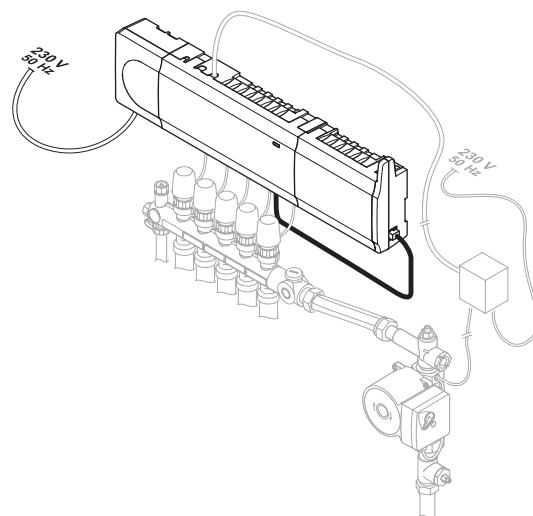
LEGG MERKE TIL

Se dokumentasjonen fra sirkulasjonspumpeleverandøren og relevante koblingskjemaer fra Uponor før du kobler til pumpen.

- Sentralenheten kan ikke mate pumpen med strøm.
- Sentralenheten bruker en tørrkontakttilkobling på terminalblokken for å styre sirkulasjonspumpen.
- De elektriske kretsene til pumpen må beskyttes av en automatsikring med en maksimal kapasitet på 8 A.

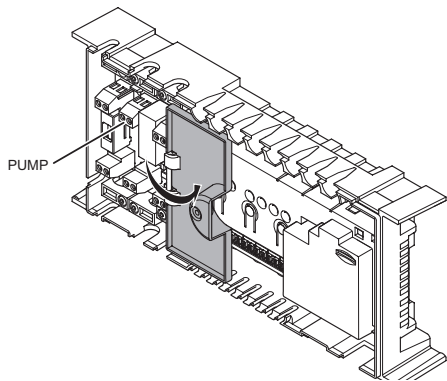
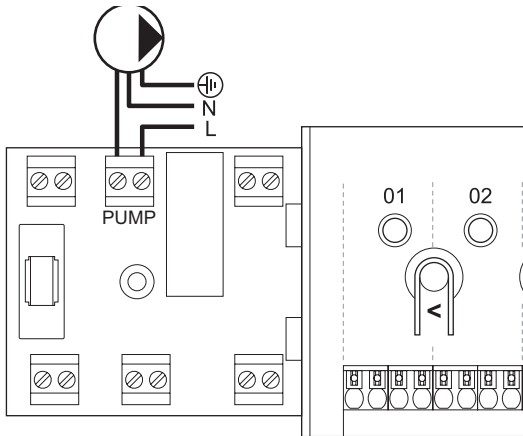
Sirkulasjonspumpen kan kobles enten til sentralenheten eller ved hjelp av en trådløs relémodul.

Tegningen under viser hvordan sirkulasjonspumpen kobles til sentralenheten.



NO

Koble en sirkulasjonspumpe til sentralenheten:



ADVARSEL!

Elektrisk installasjon og service av 230 V AC-anlegg må utføres av elektriker.

1. Se koblingsskjemaet mot slutten av manualen eller inne i dekselet på sentralenheten for å finne tilkoblingsposisjonene.
2. Sørg for at strømmen er koblet fra både sentralenheten og sirkulasjonspumpen.
3. Fjern skruen, og åpne dekselet på rommet for ekstra tilkoblinger.
4. Strekk kabelen til/fra pumpen via en kabelinngang.
5. Koble ledningen L til/fra pumpen via koblingen som er merket **PUMP**.



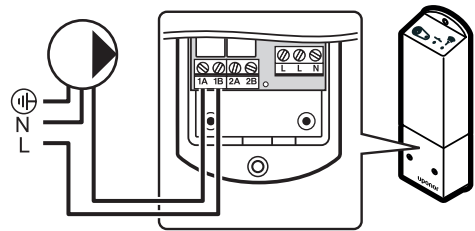
LEGG MERKE TIL

Det er ingen strømforsyning for pumpen i sentralenheten. Pumpekoblingen i sentralenheten er kun en tørrkontakt som kan slå av og på strømforsyningen til pumpen.

6. Fest pumpekabelen med en kabelklemme i rommet.
7. Lukk og fest lokket til rommet for ekstra tilkoblinger.

Koble en sirkulasjonspumpe til en relémodul:

Tegningen viser en sirkulasjonspumpe koblet til en relémodul.



ADVARSEL!

Elektrisk installasjon og service av 230 V AC-anlegg må utføres av elektriker.

1. Sørg for at strømmen er koblet fra både relémodulen og sirkulasjonspumpen.
2. Koble ledningen L til/fra pumpen via koblingen merket **1A** og **1B**.



LEGG MERKE TIL

Det er ingen strømforsyning for pumpen i relémodulen. Pumpekoblingen i relémodulen er kun en tørrkontakt som kan slå av og på strømforsyningen til pumpen.

3. Registrer relémodulen til sentralenheten som **Relémodul**, systemenhetskanal **2**. Se avsnitt 5.8 Registrere relémodul M-161 for installasjon av relémodulen.

Kun Wave PLUS med manøverpanel:

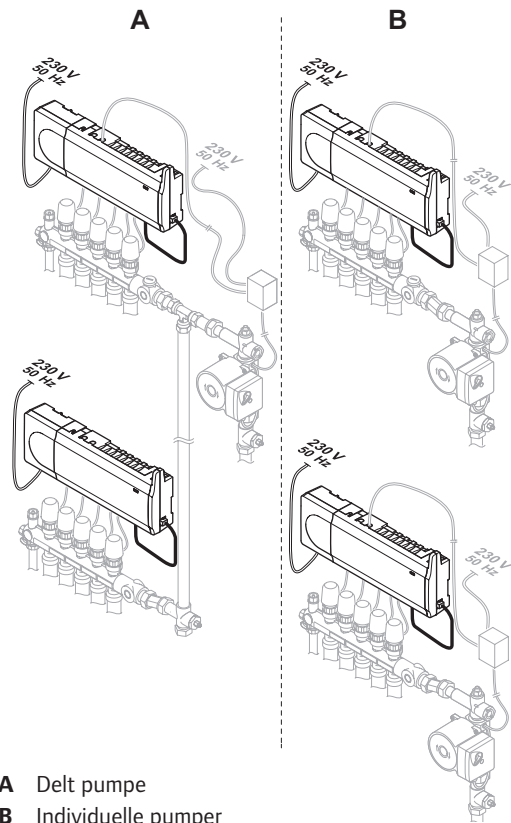
4. Gå til menyen **Integrasjon** på manøverpanelet, og velg **Relémodul**.
5. Velg sentralenheten relépumpen er registrert i, og velg **Pumpe + H/C Master** eller **Pumpe + Luftavfukter**, avhengig av hvordan det andre releet brukes.

Nå er en sirkulasjonspumpe koblet til en relémodul og aktivert.

Delte eller individuelle pumper

En pumpe for alle fordelere og sentralenheter kan kobles til den sentralenheten som er nærmest.

Hvis det brukes separate pumper for hver fordele, kan hver pumpe kobles slik at den styres av sin egen sentralenhet, slik som vist på tegningen under.



KOBLE TIL KJELE (EKSTRAUTSTYR)

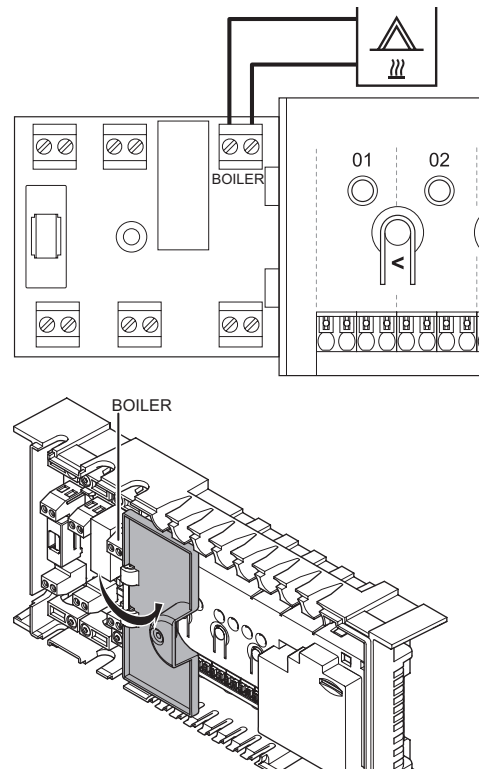
Sentralenheten har et kjelerele som kan brukes til å sende et signal for enten å antenne varmekilden eller åpne en to-ports motorisert soneventil som er plassert i strømmingen til oppvarmingsfordeleren for gulvvarmen. Hvis releet brukes til å åpne en soneventil, bør de strømløse hjelpekontaktene på soneventilen brukes til å antenne varmekilden.

Alternativt kan kjelereleet brukes til å sende et signal til en elektrisk drevet vanntemperatursentralenhet. De ytterligere kontaktene på vanntemperatursentralenheten bør deretter brukes til å antenne varmekilden.

Kjelen kan kobles enten til sentralenheten eller, i et Wave PLUS-system, ved hjelp av en trådløs relémodul.

Koble en kjele til sentralenheten:

Tegningen under viser hvordan kjelen kobles til sentralenheten.



ADVARSEL!

Elektrisk installasjon og service av 230 V AC-anlegg må utføres av elektriker.



LEGG MERKE TIL

Denne tilkoblingen krever en inngang i kjelen som føler tørr kontakt.

1. Se koblingskjemaet mot slutten av manualen eller inne i dekelet på sentralenheten for å finne tilkoblingsposisjonene.
2. Sørg for at strømmen er koblet fra både sentralenheten og kjelen.
3. Fjern skruen, og åpne dekelet på rommet for ekstra tilkoblinger.
4. Strekk kabelen til/fra kjelen via en kabelinngang.
5. Koble kjelen til koblingen merket **BOILER**.



LEGG MERKE TIL

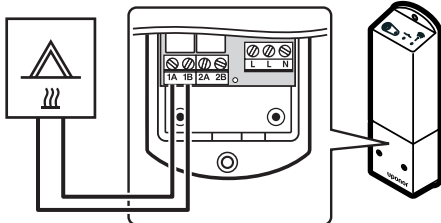
Det er ingen strømforsyning for kjelen i sentralenheten. Kjelekoblingen i sentralenheten er kun en tørrkontakt som kan slå av og på strømforsyningen til kjelen.

NO

6. Fest kabelen til/fra kjelen med en kabelklemme i rommet.
7. Lukk og fest lokket til rommet for ekstra tilkoblinger.

Koble en kjele til en relémodul (kun Wave PLUS med manøverpanel):

Tegningen viser en kjele koblet til en relémodul.



ADVARSEL!

Elektrisk installasjon og service av 230 V AC-anlegg må utføres av elektriker.



LEGG MERKE TIL

Denne tilkoblingen krever en inngang i kjelen som føler tørr kontakt.

1. Sørg for at strømmen er koblet fra både relémodulen og kjelen.
2. Koble kabelen til/fra kjelen til kobling **1A** og **1B** på relémodulen.
3. Registrer relémodulen til sentralenheten som **Relémodul**, systemenhetskanal **2**. Se avsnitt 5.8 Registrere relémodul M-161 for installasjon av relémodulen.
4. Gå til menyen **Integrasjon** på manøverpanelet, og velg **Relémodul**.
5. Velg sentralenheten relémodulen er registrert i, og velg **Kjele + Kjøler**.

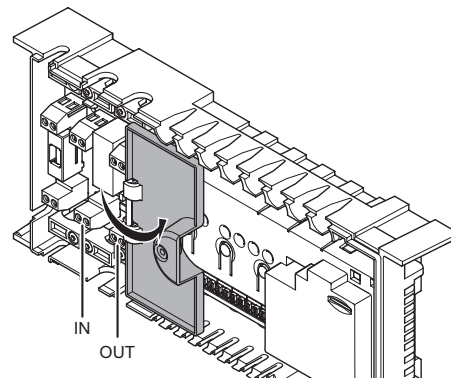
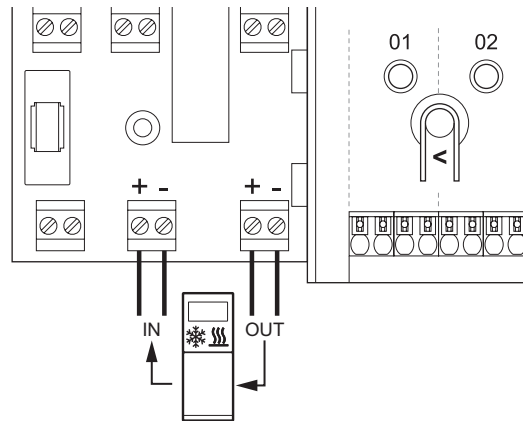
Nå er en kjele koblet til en relémodul og aktivert.

NO

KOBLE TIL VARMEPUMPEINTEGRASJON (EKSTRAUTSTYR)

Sentralenheten kan kobles til utvalgte varmepumper og justere tilførselstemperaturen til systemet.

Tegningen under viser hvordan en kompatibel varmepumpe kobles til sentralenheten.



ADVARSEL!

Elektrisk installasjon og service av 230 V AC-anlegg må utføres av elektriker.



LEGG MERKE TIL

Se dokumentasjonen fra varmepumpeleverandøren og det aktuelle koblingskjemaet til Uponor før tilkobling.

Kontakt et lokalt Uponor-kontor for å få en fullstendig liste over kompatible varmepumper.

Koble en kompatibel varmepumpe til sentralenheten:

1. Se koblingskjemaet mot slutten av manualen eller inne i dekelet på sentralenheten for å finne tilkoblingsposisjonene.
2. Sørg for at strømmen er koblet fra både sentralenheten og varmepumpen.
3. Fjern skruen, og åpne dekelet på rommet for ekstra tilkoblinger.

4. Strekk kabelen til/fra varmepumpen via en kabelinngang.
5. Koble signalkabelen som mottar fra varmepumpen, til tilkoblingen merket **IN**.
6. Koble signalkabelen som sender til varmepumpen, til tilkoblingen merket **OUT**.
7. Fest kabelen til/fra varmepumpen med kabelklemmer i rommet.
8. Lukk og fest lokket til rommet for ekstra tilkoblinger.

KOBLE TIL LUFTAVFUKTER (KUN WAVE PLUS MED MANØVERPANEL)

Systemet kan styre inntil fire avfuktere, en per sentralenhet, koblet via en relémodul. Luftavfukteren startes når settpunktet for relativ luftfuktighet nås i kjølemodus. Den stopper når minimumstiden på 30 minutter er fullført og den relative luftfuktigheten har sunket under det definerte RH-settpunktet.



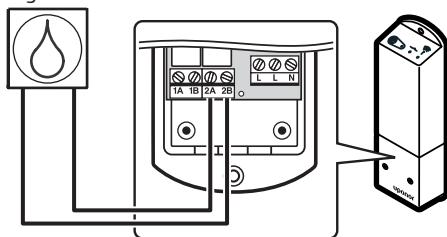
LEGG MERKE TIL

Se dokumentasjonen fra avfukterleverandøren og det aktuelle koblingskjemaet til Uponor før tilkobling.

Sentralenheten bruker en utgang på Uponor Smatrix Relé Modul M-161 til dette. Kun én avfukter kan kontrolleres per kontroller. Denne utgangen er en reléutgang for tørrkontakt.

Koble en luftavfukter til en relémodul:

Tegningen viser en luftavfukter koblet til en relémodul.



ADVARSEL!

Elektrisk installasjon og service av 230 V AC-anlegg må utføres av elektriker.



LEGG MERKE TIL

Denne tilkoblingen krever en inngang i luftavfukteren som føler tørr kontakt.

1. Sørg for at strømmen er koblet fra både relémodulen og luftavfukteren.
2. Koble kabelen til/fra luftavfukteren til kobling **2A** og **2B** på relémodulen.

3. Registrer relémodulen til sentralenheten som **Relémodul**, systemenhetskanal **2**. Se avsnitt 5.8 Registrere relémodul M-161 for installasjon av relémodulen.
4. Gå til menyen **Integrasjon** på manøverpanelet, og velg **Relémodul**.
5. Velg sentralenheten relémodulen er registrert i, og velg **Pumpe + Luftavfukter**.

Nå er en luftavfukter koblet til en relémodul og aktivert.

KOBLE TIL KJØLING (EKSTRAUTSTYR)

Systemet kan styre inntil fire kjølere, en per relémodul. Kjøleren starter når det er behov for kjøling i kjølemodus. Den stopper når kjølebehovet er oppfylt.



LEGG MERKE TIL

Se dokumentasjonen fra kjølerleverandøren og det aktuelle koblingskjemaet til Uponor før tilkobling.

Sentralenheten bruker en utgang på Uponor Smatrix Relé Modul M-161 til dette. Kun én kjøler kan kontrolleres per kontroller. Denne utgangen er en reléutgang for tørrkontakt.

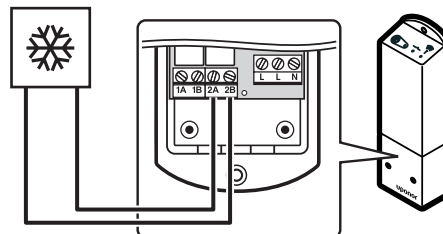


ADVARSEL!

Elektrisk installasjon og service av 230 V AC-anlegg må utføres av elektriker.

Koble en kjøler til en relémodul (kun Wave PLUS med manøverpanel):

Tegningen viser en kjøler koblet til en relémodul.



ADVARSEL!

Elektrisk installasjon og service av 230 V AC-anlegg må utføres av elektriker.



LEGG MERKE TIL

Denne tilkoblingen krever en inngang i kjøleren som føler tørr kontakt.

1. Sørg for at strømmen er koblet fra både relémodulen og kjøleren.

NO

2. Koble kabelen til/fra kjøleren til kobling **2A** og **2B** på relémodulen.
3. Registrer relémodulen til sentralenheten som **Relémodul**, systemenhetskanal **2**. Se avsnitt 5.8 *Registrere relémodul M-161 for installasjon av relémodulen.*
4. Gå til menyen **Integrasjon** på manøverpanelet, og velg **Relémodul**.
5. Velg sentralenheten relémodulen er registrert i, og velg **Kjele + Kjøler**.

Nå er en kjøler koblet til en relémodul og aktivert.

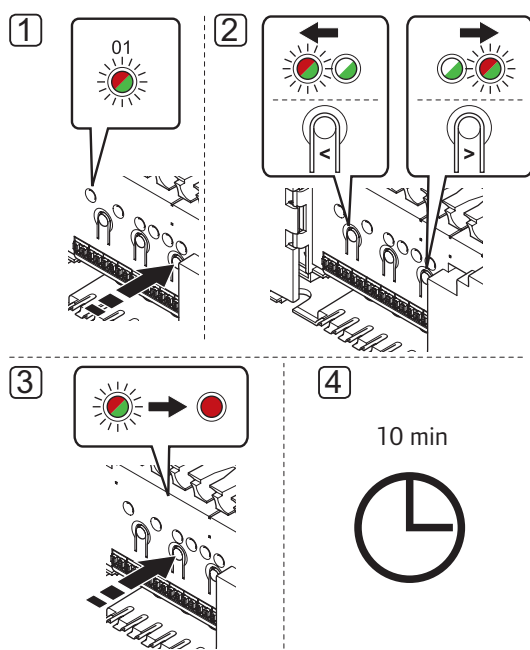
5.6 Koble sentralenheten til en vekselstrømskilde

Fullføre installasjonen av sentralenheten:

1. Undersøk at alle ledninger er hele og riktige:
 - Aktuatorer
 - Krets for oppvarming/kjøling
 - Sirkulasjonspumpe
2. Sørg for at 230 V vekselstrømsrommet i sentralenheten er lukket og at festeskruen er strammet til.
3. Koble strømledningen til et 230 V AC strømuttak, eventuelt til en koblingsboks hvis de lokale reglene tilsier det.

5.7 Teste aktuatorer

Du kan manuelt åpne og lukke en aktuator som er koblet til en registrert kanal når du tester systemet. Det tar ca. 10 minutter å teste en aktuator, og sentralenheten går automatisk tilbake til driftsmodus når testen er fullført.



LEGG MERKE TIL

Aktivert tvungen modus for en kanal indikeres med en tent LED-pære i tvungen modus.

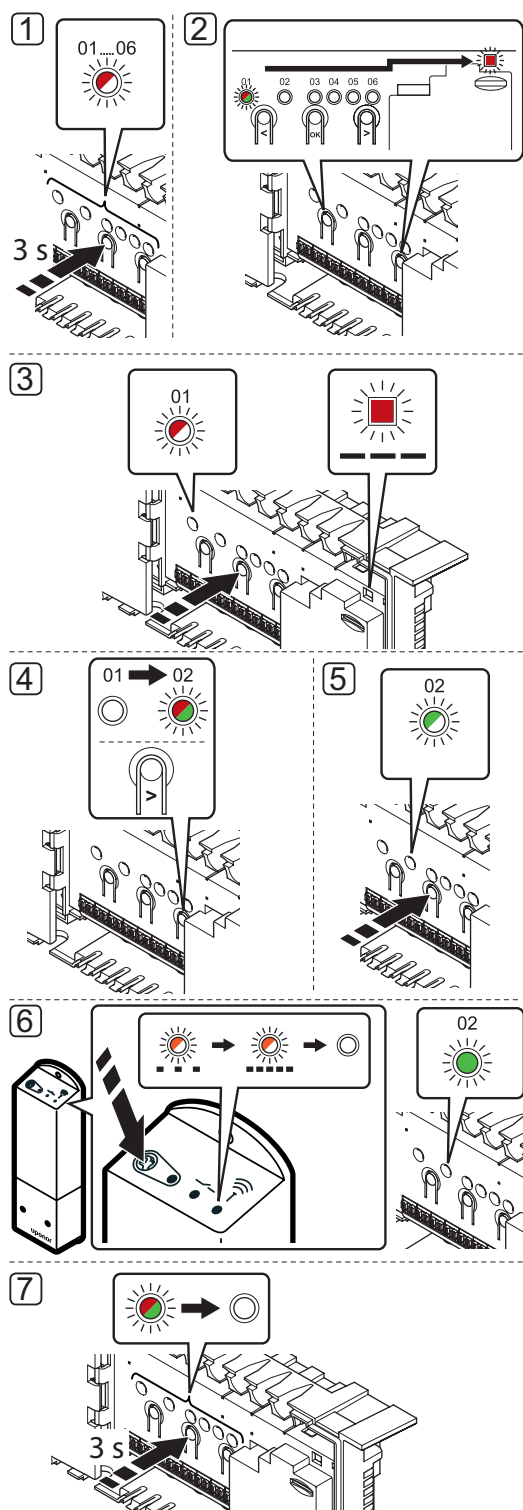
Gjør slik for å teste aktuatorene:

1. Gå til tvungen modus ved å trykke på knappen **>** i driftsmodus.
Se avsnitt 10.4 Driftsmodus > For informasjon om hvordan du kan avslutte og gå tilbake til driftsmodus igjen.
2. Bruk knappene **<** og **>** for å velge en kanal (du kan kun teste registrerte kanaler). Valgt kanal indikeres av en LED-pære som blinker rødt.
3. Trykk på **OK** for å aktivere tvungen modus for den valgte kanalen. LED-pæren for kanalen lyser rødt, noe som betyr at sentralenheten åpner aktuatoren for valgt kanal. Systemet avslutter til driftsmodus. Hvis LED-pæren fortsetter å blinke, kan ikke kanalen velges for tvungen drift.

Hvis LED-pæren ikke lyser rødt, kan det hende at aktuatorstyringen forsinkes aktuatoren hvis mer enn åtte kanaler åpnes samtidig. Du kan også se avsnittet om feilsøking.
4. Vent i 10 minutter, eller start tvungen modus igjen, velg den aktiverte kanalen og trykk på **OK** for å få systemet til å avslutte testen.

Tvungen drift kan alltid avbrytes ved å gå til tvungen modus, velge den aktive kanalen og trykke på **OK**.

5.8 Registrere relémodul M-161



LEGG MERKE TIL

Det må registreres minst én termostat før en systemenhet kan registreres.



LEGG MERKE TIL

Sørg for at alle komponenter er koblet til relémodulen før registrering.



FORSIKTIG!

Sørg for at sentralenheten er i driftsmodus. Se avsnitt 10.4 Driftsmodus > For informasjon om hvordan du kan avslutte og gå tilbake til driftsmodus igjen.

Registrere relémodulen i en sentralenhet:

1. Trykk og hold inne **OK** på sentralenheten til en av LED-pærene for kanal blinker.
2. Bruk knappene < og > for å flytte pekeren til LED-pæren for strøm (LED-pæren blinker rødt).
3. Trykk på **OK** for å velge registrering av systemenhet (strøm-LED). LED-pæren for strøm begynner å blinke, først ett langt blink, en kort pause og så et langt blink. Kanal 1 blinker rødt.
4. Trykk på > for å flytte pekeren (LED-pæren blinker rødt) til kanal 2.
5. Trykk på **OK** for å velge systemenhetskanal 2 (relémodul). LED-pæren for kanal 2 blinker grønt.
6. Trykk og hold inne registreringsknappen på relémodulen til LED-pærene på modulen begynner å blinke sakte. LED-pæren for valgt kanal i sentralenheten lyser fast grønt, og LED-pærene på relémodulen begynner å blinke hurtig før de slukkes etter noen sekunder.
7. Trykk og hold inne **OK** til den grønne LED-pæren slukkes. Registreringen er avsluttet, og systemet går tilbake til driftsmodus.

For å avregistrere en registrert relémodul kan du se avsnitt 10.6 Avregistrere kanaler i sentralenhet.

6 Installere Uponor Smatrix Wave/Wave PLUS-termostater og -følere

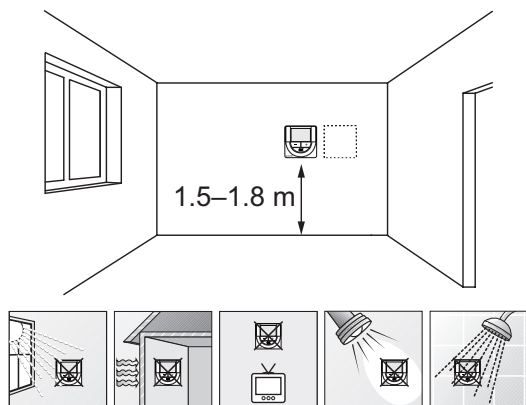
Følgende termostater kan kobles til i systemet:

- Uponor Smatrix Wave Termostat Standard T-165
- Uponor Smatrix Wave Termostat Digital T-166
- Uponor Smatrix Wave PLUS Termostat D+RH T-167 (kun Wave PLUS)
- Uponor Smatrix Wave Termostat Prog.+RH T-168
- Uponor Smatrix Wave Termostat Offentlig T-163

6.1 Plassere termostater

Se retningslinjene for klargjøring før installasjon (se avsnitt 4.2 Klargjøring før installasjon), og bruk følgende retningslinjer når termostatene plasseres:

1. Velg en innvendig vegg og en plassering 1,5 til 1,8 meter over gulvet.
2. Sørg for at termostaten ikke er utsatt for direkte sollys.
3. Sørg for at termostaten ikke blir oppvarmet gjennom veggen av sollys.
4. Sørg for at termostaten ikke er i nærheten av en varmekilde, for eksempel en TV, elektronisk utstyr, peis, belysning og lignende.
5. Sørg for at termostaten ikke er i nærheten av fuktighetskilder og vannsprut (IP20).



6.2 Merke termostater

Merk termostatene med kanalnumrene de styrer, for eksempel #02 og #03, der det er praktisk mulig. For systemer med manøverpanel og flere sentralenheter bør du også legge til ID for hver sentralenhet, for eksempel 1.02, 1.03, 2.02, 2.03.

Hvis termostaten kan kobles til en ekstern føler, bør du legge til informasjon om følertypen der det er praktisk mulig.

Tilgjengelige kombinasjoner av termostat og føler:

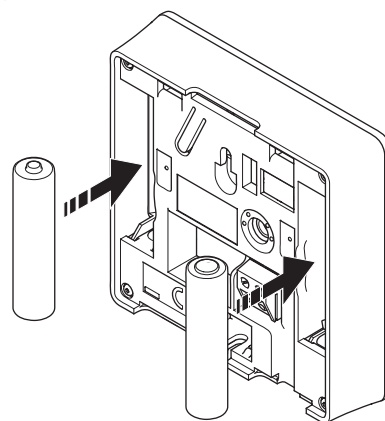
- Romtemperatur
- Rom- og gulvtemperatur
- Rom- og utetemperatur
- Temperatur fra ekstern føler

6.3 Sett i batterier

Alle termostater bruker to alkaline 1,5 V AAA-batterier som gir ca. 2 års batterilevetid så lenge de er installert innenfor sentralenhetens radiorekkevidde. Påse at batteriene settes korrekt inn i termostatene.

Termostaten gjennomfører en selvtest i ca. 10 sekunder etter at batteriene er montert. I denne perioden blokkeres systemet for innmating, og LED-pærene på termostaten blinker.

Tegningen under viser hvordan de skal monteres.



6.4 Koble ekstern føler til termostaten (ekstraustyr)

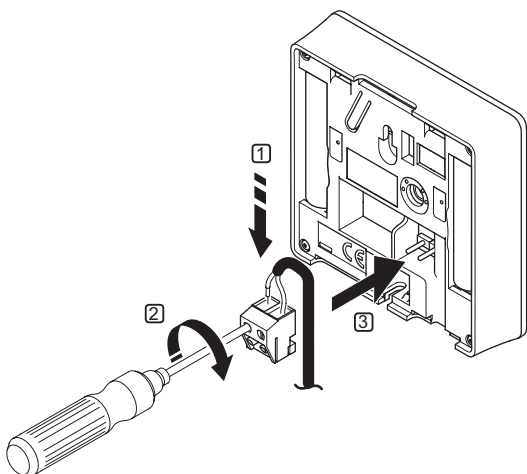
Du kan koble en ekstern føler til termostatene (unntatt standardtermostat T-165) for å få ekstra funksjonalitet.



LEGG MERKE TIL

Fest utføleren på nordsiden av bygningen for å få så nøyaktig resultat som mulig. Der er den minst utsatt for direkte sollys. Ikke plasser den for nær dører, vinduer eller luftkanaler.

Føleren kobles til terminalen på baksiden av termostaten, som vist i tegningen under.



1. Før de to ledningene fra sensorkabelen (ikke-polarisert) inn i tilkoblingen.
2. Stram skruene som fester ledningene i koblingen.
3. Før koblingen inn på pinnene i termostaten.

UPONOR SMATRIX WAVE TERMOSTAT DIGITAL T-166

Inngangen for ekstern temperaturføler kan brukes til enten en gulvføler, en utføler eller en ekstern temperaturføler. Bruk programvaren i termostaten for å velge en kontrollmodus som samsvarer med bruken av føleren og termostaten.

Se avsnitt 12 Bruke Uponor Smatrix Wave/Wave PLUS digitale termostater for mer informasjon.

UPONOR SMATRIX WAVE PLUS TERMOSTAT D+RH T-167

Inngangen for ekstern temperaturføler kan brukes til enten en gulvføler, en utføler eller en ekstern temperaturføler. Bruk programvaren i termostaten for å velge en kontrollmodus som samsvarer med bruken av føleren og termostaten.

Se avsnitt 12 Bruke Uponor Smatrix Wave/Wave PLUS digitale termostater for mer informasjon.

UPONOR SMATRIX WAVE TERMOSTAT PROG.+RH T-168

Inngangen for ekstern temperaturføler kan brukes til enten en gulvføler, en utføler eller en ekstern temperaturføler. Bruk programvaren i termostaten for å velge en kontrollmodus som samsvarer med bruken av føleren og termostaten.

Se avsnitt 12 Bruke Uponor Smatrix Wave/Wave PLUS digitale termostater for mer informasjon.

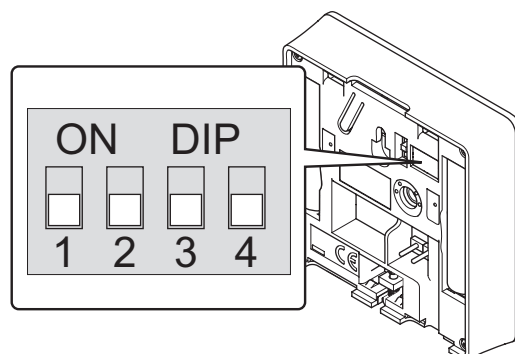
UPONOR SMATRIX WAVE TERMOSTAT OFFENTLIG T-163

Inngangen for ekstern temperaturføler kan brukes enten til en gulvføler, en utetemperaturføler, en tilførseltemperaturføler for bryter for oppvarming/kjøling (kun Wave PLUS med manøverpanel), en bryter for oppvarming/kjøling eller en bryter for Comfort/ECO. Bruk DIP-bryterne i termostaten for å velge en kontrollmodus som samsvarer med bruken av føleren og termostaten.



FORSIKTIG!

Hvis det er mer enn én sentralenhet i systemet, må termostaten registreres som en systemenhet i hovedsentralenheten.



Funksjon*	Knapp			
	1	2	3	4
Brukes som standard romtermostat	Av	Av	Av	Av
Brukt som standard romtermostat sammen med en gulvtemperaturføler	På	Av	Av	Av
Brukt som standard romtermostat, eller systemenhet, sammen med en føler for utetemperatur	Av	På	Av	Av
Brukt som systemenhet sammen med en tilføselstemperaturføler for oppvarmings-/avkjølingsbryterfunksjon **	Av	Av	På	Av
Brukt som systemenhet hvor sensorinnang brukes til Comfort-/ECO-bryterfunksjon ***	Av	Av	Av	På
Bruk en ekstern føler	Av	På	Av	På
Brukt som systemenhet hvor sensorinnang brukes til bryterfunksjon for oppvarming/kjøling ****	Av	Av	På	På

* Hvis termostaten registreres som systemenhet, vil den ikke lenger fungere som en vanlig romtermostat.

** Kun Wave PLUS med manøverpanel

*** Lukket = ECO

**** Lukket = kjøling



FORSIKTIG!

Bryteren må stilles inn før termostaten registreres.

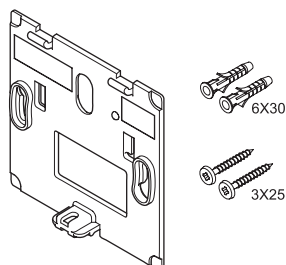


FORSIKTIG!

Bryterne må stilles til en av de tilgjengelige funksjonene, hvis ikke kan ikke termostaten registreres.

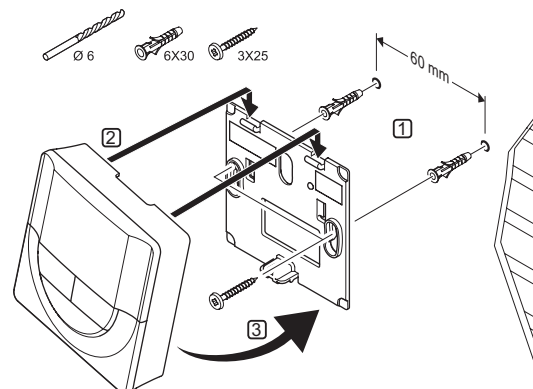
6.5 Feste en termostat til veggen

Termostatene leveres i sett med skruer, veggplugg og en veggbrakett slik at du får flere måter å feste termostaten til veggen på.



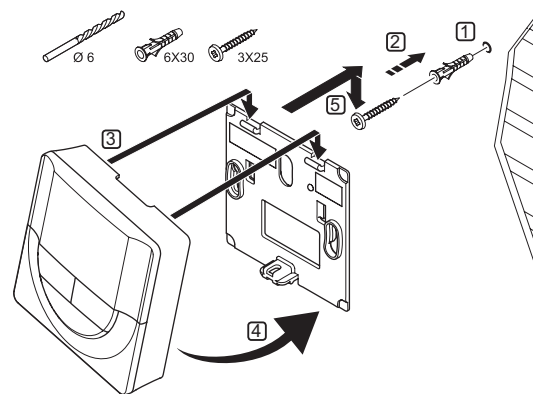
BRUKE VEGGBRAKETT (ANBEFALT)

Tegningen under viser posisjoner for monteringshull for termostaten og hvordan den skal festes til veggen ved hjelp av en veggbrakett.



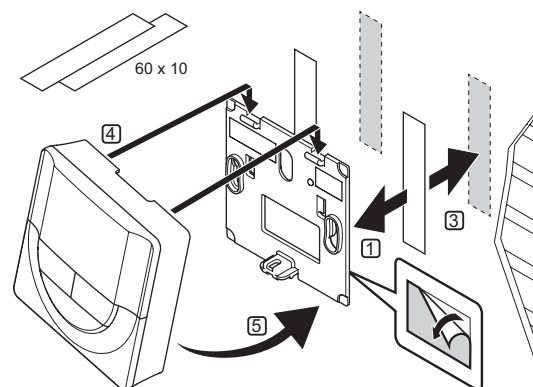
SKRUE OG VEGGPLUGG

Tegningen under viser hvordan termostaten festes til veggen ved hjelp av en skrue og en veggplugg.



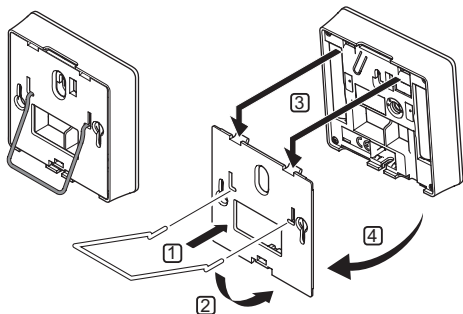
BRUKE DOBBELTSIDIG TEIP (MEDFØLGER IKKE)

Tegningen under viser hvordan termostaten festes til veggen ved hjelp av dobbeltsidig teip og en veggbrakett.



6.6 Feste til bordholder

Tegningen under viser hvordan termostaten festes til en bordholder.



6.7 Første oppstart av digitale termostater

Første gang termostaten startes, før registrering, krever den noen grunnleggende innstillinger.

Se avsnitt 12 Bruke Uponor Smatrix Wave/Wave PLUS digitale termostater for mer informasjon.

PROGRAMVAREVERSJON

Gjeldende programvareversjon vises under oppstart.

T-166
T-167



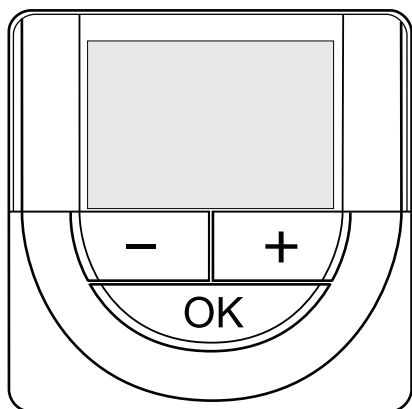
T-168



STILLE KLOKKEN (KUN T-168)

Når termostaten startes for første gang etter en tilbakestilling til fabrikkinnstillinger eller etter at den har stått uten batterier over tid, krever programvaren at klokkeslett og dato stilles. Innstillingen kreves for å kunne bruke tidsplanprogrammer for denne termostaten.

Bruk knappene – og + til å endre verdien, og trykk på **OK** for å bekrefte verdien og gå videre til den neste verdien som kan endres.



! LEGG MERKE TIL

Hvis du ikke trykker på en av knappene innen 8 sekunder, vil gjeldende verdier lagres, og programvaren går over til driftsmodus.

1. Still inn timer.



2. Still inn minutter.



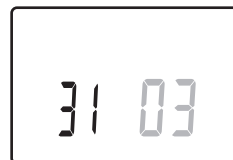
3. Velg 12 eller 24 t visning av klokkeslett.



4. Velg ukedag (1 = mandag, 7 = søndag).



5. Velg dag.



6. Velg måned.



7. Velg år.



8. Trykk på **OK** for å gå tilbake til driftsmodus.

Dato og klokkeslett kan også velges i innstillingsmenyen.

NO

6.8 Første konfigurering av digitale termostater

VELG TERMOSTATKONTROLLMODUS

Hvis det er koblet en ekstern føler til termostaten, må det velges en kontrollmodus som samsvarer med følerens ekstra funksjonalitet.



LEGG MERKE TIL

Hvis du ikke trykker på en av knappene innen 8 sekunder mens du er i en undermeny, vil gjeldende verdier lagres, og programvaren går tilbake til innstillingsmenyen. Etter ytterligere 60 sekunder går den tilbake til driftsmodus.

1. Trykk og hold inne **OK** til ikonet for innstillinger og menynummer vises øverst til høyre på displayet (ca. 3 sekunder).
2. Bruk knappene **-** og **+** for å bytte nummeret til **04**, og trykk på **OK**.
3. Gjeldende kontrollmodus vises (RT, RFT, RS eller RO).
4. Bruk knappene **-** og **+** for å bytte kontrollmodus (se listen under), og trykk på **OK**.

RT = Romtemperatur

RFT = Romtemperatur med ekstern gulvføler

RS = Ekstern føler

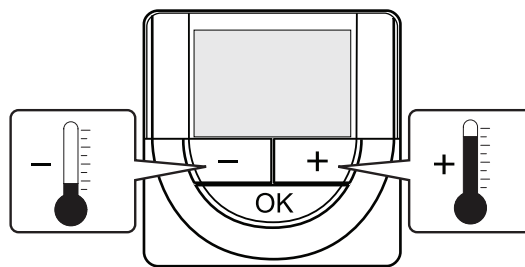
RO = Romtemperatur med ekstern uteføler

5. Trykk og hold inne **OK**-knappen i ca. 3 sekunder for å lukke innstillingsmenyen.

TEMPERATURSETTPUNKT

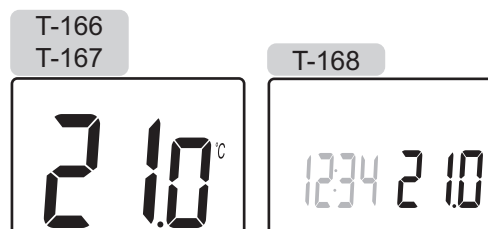
Termostatene leveres med standard settpunkt på 21 °C.

Tegningen under viser hvordan man justerer termostatens temperatursettpunkt.



Justere termostatens temperatursettpunkt for gjeldende kontrollmodus:

1. Trykk én gang på knappen **-** eller **+**.
Gjeldende settpunkt blinker på skjermen.



2. Trykk flere ganger på knappen **-** eller **+** for å justere temperatursettpunktet. Den endres i trinn på 0,5.
Når det nye settpunktet er valgt, vil skjermen gå tilbake til driftsmodus etter noen sekunder, og romtemperaturen vises.

6.9 Registrer termostater i sentralenhet

REGISTRERING VED FØRSTE OPPSTART

Når sentralenheten startes for første gang, vil den automatisk gå til driftsmodus. Gå til trinn 1.

REGISTRERING I DRIFTSMODUS

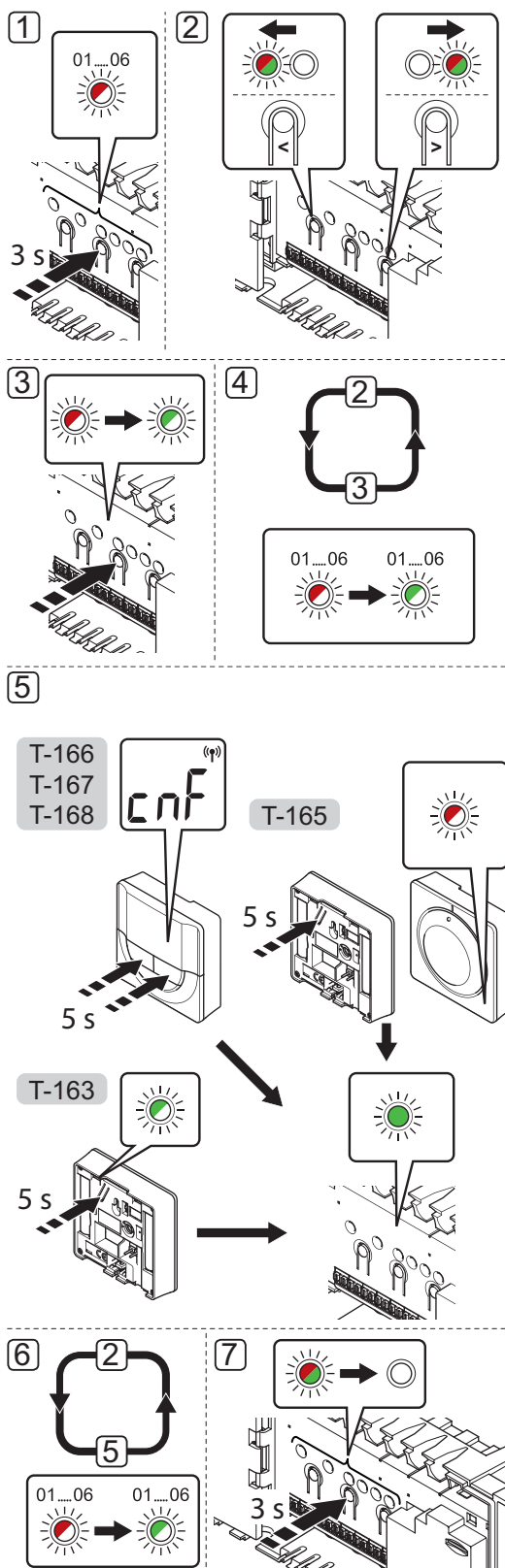
Driftsmodus er standardmodus for sentralenheten når systemet er i drift i henhold til angitte parametre. Gå til trinn 1.

REGISTRERING I TVUNGEN MODUS

Gå til driftsmodus, se avsnitt 10.4 Driftsmodus -> Gå tilbake til driftsmodus, gå deretter til trinn 1.

REGISTRERING

Tegningen under viser hvordan du registrerer ulike romtermostater som skal brukes sammen med sentralenheten.



Gjør slik for å registrere romtermostater i sentralenheten:

1. Trykk og hold inne **OK** på sentralenheten til LED-pæren for kanal 1 (eller den første ikke-registrerte kanalen) blinker rødt.
2. Bruk knappene < og > for å flytte pekeren (LED-pæren blinker rødt) til ønsket kanal.
3. Trykk på **OK** for å velge kanalen for registrering. LED-pæren for valgt kanal vil nå blinke grønt.
4. Gjenta trinn 2 og 3 til alle kanaler som skal registreres med termostaten, er valgt (LED-pærene blinker grønt).

Merk! Det anbefales å registrere alle kanaler til termostaten samtidig.

5. Termostat T-163

- 5.1 Trykk og hold inne registreringsknappen på termostaten, slipp den når LED-pæren begynner å blinke grønt (i hullet over registreringsknappen). LED-pæren for valgt kanal i sentralenheten lyser fast grønt, og registreringen er fullført.

Termostat T-165

- 5.2 Trykk og hold inne registreringsknappen på termostaten, slipp den når LED-pæren på termostatens front begynner å blinke. LED-pæren for valgt kanal i sentralenheten lyser fast grønt, og registreringen er fullført.

Termostat T-166, T-167 og T-168

- 5.3 Trykk og hold inne både – og + på termostaten til teksten **CnF** ("configure") og et kommunikasjonsikon vises. LED-pæren for valgt kanal i sentralenheten lyser fast grønt, og registreringen er fullført.

6. Gjenta trinn 2 til 5 til alle aktive romtermostater er registrert.
7. Trykk og hold inne **OK** på sentralenheten til de grønne LED-pærene slukkes. Registreringen er avsluttet, og systemet går tilbake til driftsmodus.

For å avregistrere registrerte termostater, kan du se avsnitt 10.6 Avregistrere kanaler i sentralenhet.

NO

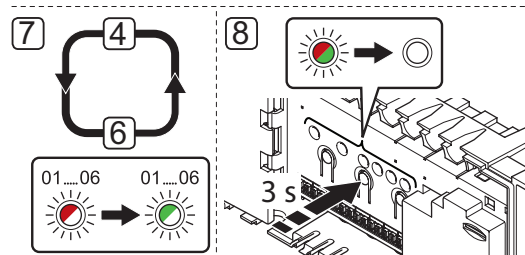
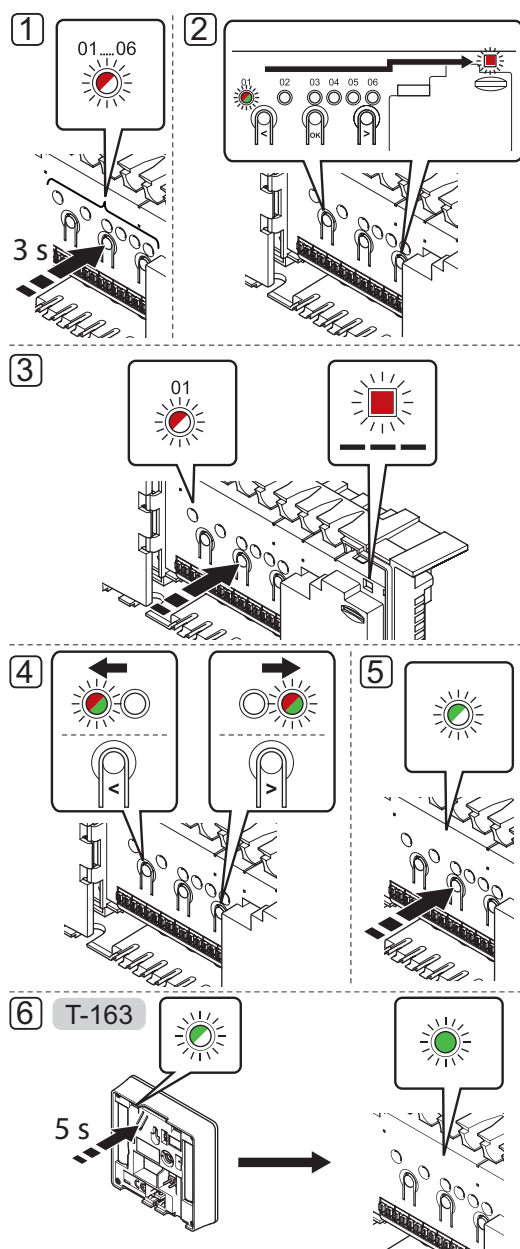
6.10 Registrere systemenheter

I tillegg til romtermostater kan sentralenheten også kobles til systemenheter.

Tilgjengelige systemenheter:

- Manøverpanel med berørings skjerm (kun Wave PLUS), se avsnitt 8 Installere Uponor Smatrix Wave PLUS-manøverpanel for installasjonsprosedyre
- Timer (kun Wave), se avsnitt 7 Installere Uponor Smatrix Wave-timer for installasjonsprosedyre
- Relémodul
- Termostat for offentlig miljø med ulike funksjoner

Tegningen under viser hvordan systemenheter registreres i sentralenheten.



LEGG MERKE TIL

Det må registreres minst én termostat før en systemenhet kan registreres.



LEGG MERKE TIL

Hvis du registrerer termostat T-163 for offentlig miljø med ulike funksjoner som en systemenhet, vil termostaten kun virke som en ekstern enhet. Den kontrollerer ikke temperaturen i rommet hvor den er plassert.



FORSIKTIG!

Hvis det er mer enn én sentralenhet i systemet, må termostaten registreres som en systemenhet i hovedsentralenheten.



FORSIKTIG!

DIP-bryterne i termostat T-163 for offentlig miljø må stilles inn før termostaten registreres.



FORSIKTIG!

Sørg for at sentralenheten er i driftsmodus. Se avsnitt 10.4 Driftsmodus > For informasjon om hvordan du kan avslutte og gå tilbake til driftsmodus igjen.

Registrere systemenheter i sentralenheten:

1. Trykk og hold inne **OK** på sentralenheten til en av LED-pærene for kanal blinker.
2. Bruk knappene **<** og **>** for å flytte pekeren til LED-pæren for strøm (LED-pæren blinker rødt).
3. Trykk på **OK** for å velge registrering av systemenhet (strøm-LED). LED-pæren for strøm begynner å blinke, først ett langt blink, en kort pause og så et langt blink. Kanal 1 blinker rødt.
4. Bruk knappene **<** og **>** for å flytte pekeren til ønsket systemkanal, se listen under.

1 = Manøverpanel med berørings skjerm (kun Wave PLUS), se avsnitt 8 Installere Uponor Smatrix Wave PLUS-manøverpanel for mer informasjon

1 = Timer (kun Wave), se avsnitt 7 Installere Uponor Smatrix Wave-timer for mer informasjon

2 = Relémodul

*se avsnitt 5 Installere Uponor Smatrix Wave
PLUS-sentralenhet for mer informasjon*

3 = Termostat for offentlig miljø med utendørsføler

4 = Termostat for offentlig miljø med varme-/
kjølebryter fra kontakt, eller varme-/kjølebryter
fra følerinngang i Wave PLUS-system.

5 = Termostat for offentlig miljø med Comfort-/
ECO-bryter fra kontakt

5. Trykk på **OK** for å velge kanal for systemenhet.
LED-pæren for kanalen blinker grønt.

**6. Termostat T-163 for offentlig miljø som
systemenhet**

6.1 Trykk og hold inne registreringsknappen
på termostaten, slipp den når LED-pæren
begynner å blinke grønt (i hullet over
registreringsknappen).
LED-pæren for valgt kanal i sentralenheten lyser
fast grønt, og registreringen er fullført.

7. Gjenta trinn 4 til 6 til alle tilgjengelige
systemenheter er registrert.

8. Trykk og hold inne **OK** på sentralenheten til de
grønne LED-pærene slukkes. Registreringen er
avsluttet, og systemet går tilbake til driftsmodus.

For å avregistrere registrerte følere og brytere, kan du se
avsnitt 10.6 *Avregistrere kanaler i sentralenhet*.

7 Installere Uponor Smatrix Wave timer

Følgende timer kan kobles til i systemet:

- Uponor Smatrix Wave Timer I-163



LEGG MERKE TIL

Det kan kun registreres én timer per sentralenhet.



LEGG MERKE TIL

En timer kan kun registreres til én Smatrix Wave-sentralenhet.

7.1 Plassere timer

Se retningslinjene for klargjøring for installasjon, *avsnitt 4.2 Klargjøring for installasjon*.

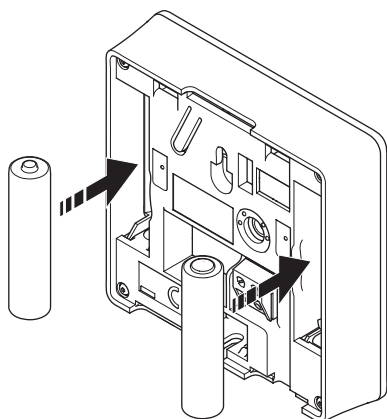
7.2 Merke timer

Merk timeren der det er mulig. Bruk systemkanalnummeret den er registrert til, #01. Ved installasjoner med flere systemer bør du tilføye IDen for sentralenheten, for eksempel 1.01 eller 2.01.

7.3 Sett i batterier

Timeren bruker to alkaline 1,5 V AAA-batterier som gir ca. 2 års batterilevetid så lenge den er installert innenfor sentralenhetens radiorekkevidde. Påse at batteriene settes korrekt inn i timeren.

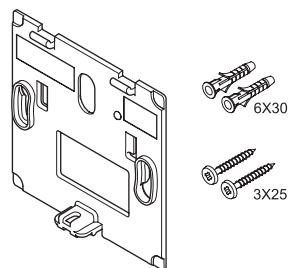
Tegningen under viser hvordan de skal monteres.



NO

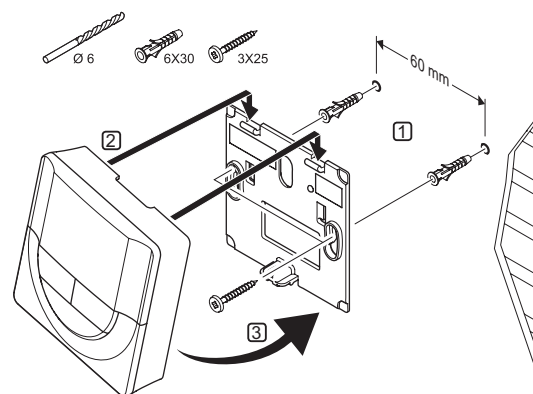
7.4 Feste en timer til veggen

Timerne leveres i sett med skruer, veggplugg og en veggbrakett slik at du får flere måter å feste timeren til veggen på.



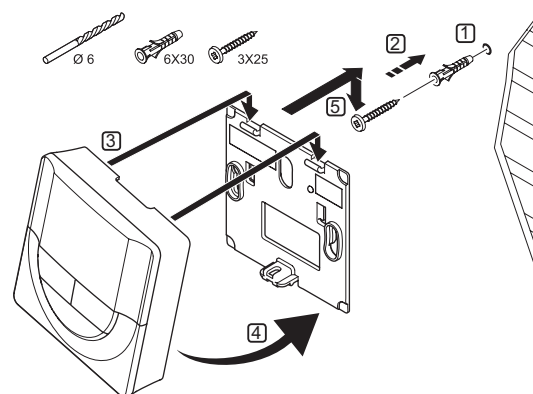
BRUKE VEGGBRAKETT (ANBEFALT)

Tegningen under viser posisjoner for monteringshull for timeren og hvordan den skal festes til veggen ved hjelp av en veggbrakett.



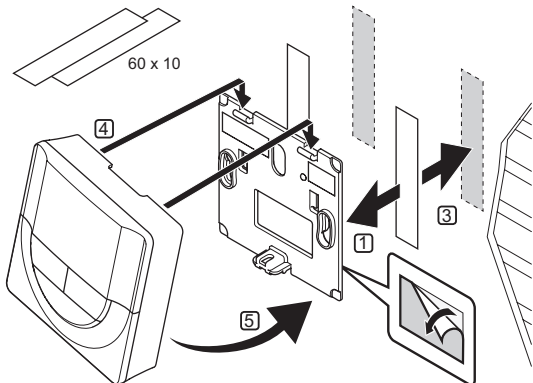
SKRUE OG VEGGPLUGG

Tegningen under viser hvordan den festes til veggen ved hjelp av en skrue og en veggplugg.



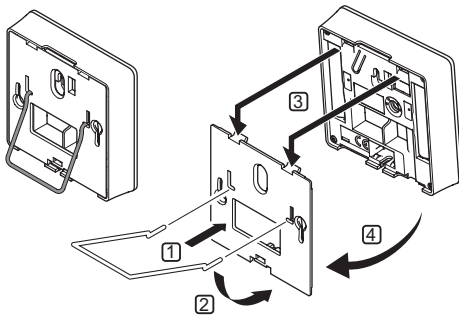
BRUKE DOBBELTSIDIG TEIP (MEDFØLGER IKKE)

Tegningen under viser hvordan timeren festes til veggen ved hjelp av dobbeltsidig teip og en veggbrakett.



7.5 Feste til bordholder

Tegningen under viser hvordan timeren festes til en bordholder.



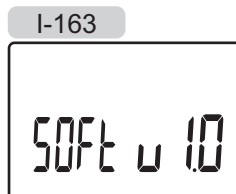
7.6 Første oppstart av timeren

Når timeren startes for første gang, før registrering, krever den noen grunnleggende innstillinger.

Se avsnitt 13 Bruke Uponor Smatrix Wave timer for mer informasjon.

PROGRAMVAREVERSJON

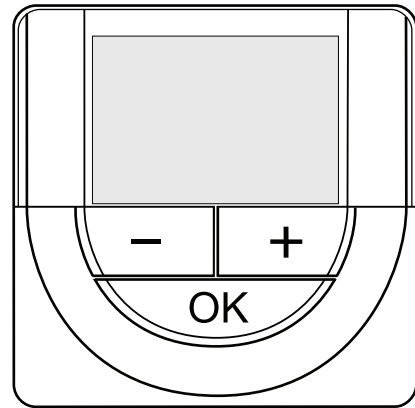
Gjeldende programvareversjon vises under oppstart.



ANGI KLOKKELETT

Når timeren startes for første gang etter en tilbakestilling til fabrikkinnstillinger eller etter at den har stått uten batterier over tid, krever programvaren at klokkeslett og dato stilles.

Bruk knappene – og + til å endre verdien, og trykk på **OK** for å bekrefte verdien og gå videre til den neste verdien som kan endres.



LEGG MERKE TIL

Hvis du ikke trykker på en av knappene innen 8 sekunder, vil gjeldende verdier lagres, og programvaren går over til driftsmodus.

1. Still inn timer.



2. Still inn minutter.



3. Velg 12 eller 24 t visning av klokkeslettet.



4. Velg ukedag (1 = mandag, 7 = søndag).



NO

5. Velg dag.



6. Velg måned.



7. Velg år.

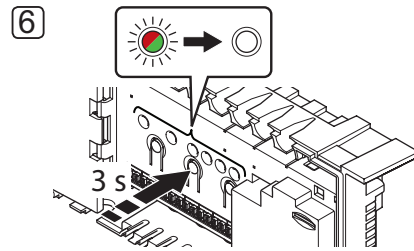
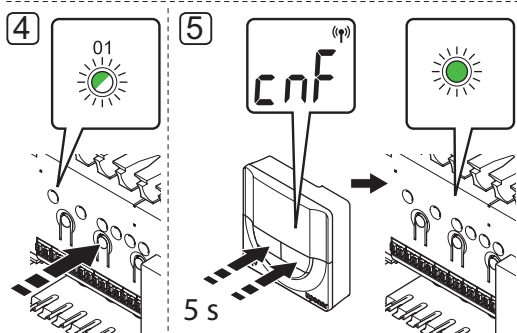
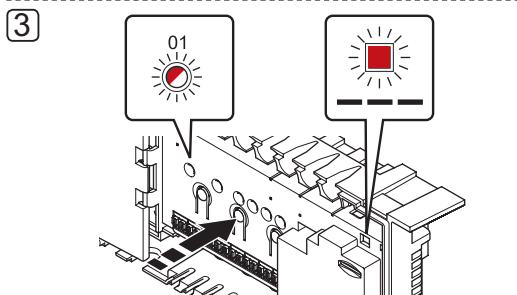
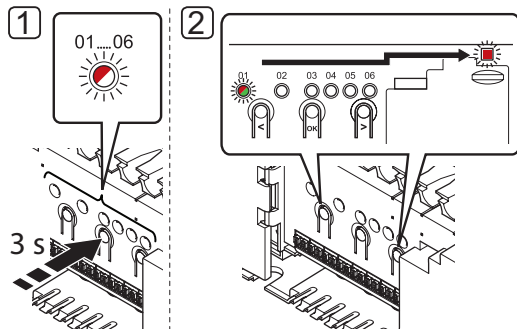


8. Trykk på **OK** for å gå tilbake til driftsmodus.

Dato og klokkeslett kan også velges i innstillingsmenyen.

7.7 Registrer timer i sentralenhet

Tegningen under viser hvordan timeren kobles til sentralenheten.



LEGG MERKE TIL

Det må registreres minst én termostat før en timer kan registreres.



FORSIKTIG!

Sørg for at sentralenheten er i driftsmodus. Se avsnitt 10.4 Driftsmodus > For informasjon om hvordan du kan avslutte og gå tilbake til driftsmodus igjen.

Registrere en timer i sentralenheten:

1. Trykk og hold inne **OK** på sentralenheten til en av LED-pærene for kanal blinker.
2. Bruk knappene < og > for å flytte pekeren til LED-pæren for strøm (LED-pæren blinker rødt).
3. Trykk på **OK** for å velge registrering av systemenhet. LED-pæren for strøm begynner å blinke, først ett langt blink, en kort pause og så et langt blink. Kanal 1 blinker rødt.
4. Trykk på **OK** for å velge systemenhetskanal 1 (timermanøverpanel). LED-pæren for kanal 1 blinker grønt.
5. Trykk og hold inne både – og + på timeren til teksten **CnF** ("configure") og et kommunikasjonsikon vises. LED-pæren for valgt kanal i sentralenheten lyser fast grønt, og registreringen er fullført.
6. Trykk og hold inne **OK** på sentralenheten til de grønne LED-pærene slukkes. Registreringen er avsluttet, og systemet går tilbake til driftsmodus.

For å avregistrere en registrert timer kan du se avsnitt 10.6 Avregistrere kanaler i sentralenhet.

8 Installere Uponor Smatrix Wave PLUS manøverpanel

Følgende manøverpanel kan kobles til i systemet:

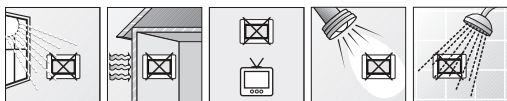
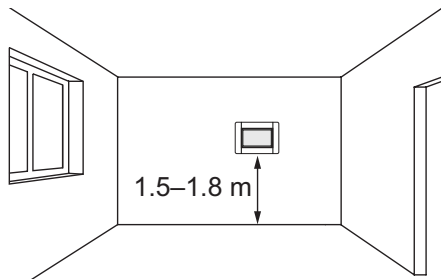
- Uponor Smatrix Wave PLUS Manøverpanel I-167

Inntil fire sentralenheter kan registreres og styres av manøverpanelet.

8.1 Plassere manøverpanelet

Se retningslinjene for klargjøring før installasjon (se avsnitt 4.2 Klargjøring før installasjon), og bruk følgende retningslinjer når manøverpanelet plasseres:

1. Velg en innvendig vegg og en plassering 1,5 til 1,8 meter over gulvet.
2. Sørg for at manøverpanelet ikke er utsatt for direkte sollys.
3. Sørg for at manøverpanelet ikke blir oppvarmet gjennom veggene av sollys.
4. Sørg for at manøverpanelet ikke er i nærheten av en varmekilde, for eksempel en TV, elektronisk utstyr, peis, belysning og lignende.
5. Sørg for at manøverpanelet ikke er i nærheten av fuktighetskilder og vannsprut (IP20).



8.2 Feste manøverpanelet til vegg

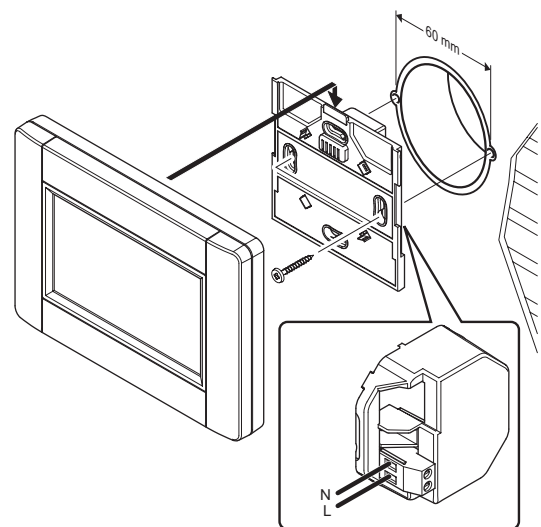
BRUKE VEGGBRAKETT (ANBEFALT)

Tegningen under viser monteringshullenes posisjon i veggbraketten, hvordan manøverpanelet skal festes og hvordan det skal kobles til strøm.



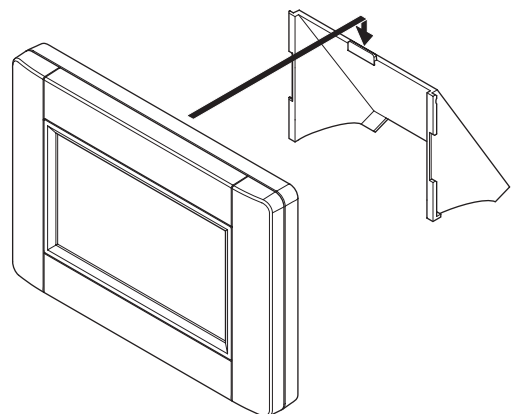
ADVARSEL!

Elektrisk installasjon og service av 230 V AC-anlegg må utføres av elektriker.



8.3 Feste til bordholder

Tegningen under viser hvordan manøverpanelet festes til en bordholder.

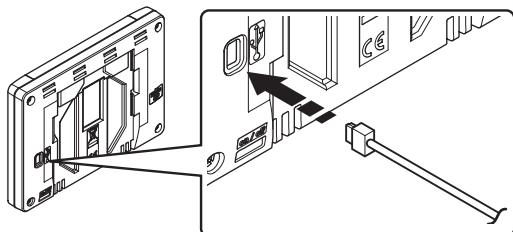


NO

8.4 Ladekabel

Manøverpanelet skal alltid lades festet til veggbraketten, men ved behov kan det brukes en standard miniUSB-kabel.

Tegningen under viser hvor kabelen skal kobles til.

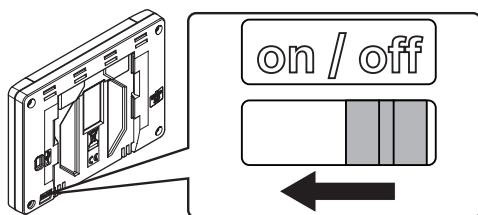


8.5 Veiledning for første oppstart

Når manøverpanelet startes opp for første gang, eller etter en tilbakestilling til fabrikkinnstillinger, vises en oppstartsveiviser på berørings skjermen.

STARTE MANØVERPANELET

Strømbryteren er på nedre venstre hjørne på baksiden av manøverpanelet. Manøverpanelet starter opp når det kobles til en strømkilde.



Oppstartsveiviseren bruker følgende rekkefølge:

Nei	Beskrivelse
1	Angi språk
2	Angi regionale innstillinger
3	Still inn dato og klokkeslett
4	Sett systemet til oppvarming og/eller kjøling
5	Registrer manøverpanelet til en sentralenhet

Alle disse innstillingene er tilgjengelige i menysystemet på manøverpanelet.

Navigere i brukergrensesnittet:

Ikon	Beskrivelse
	Gå til startmeny
	Gå tilbake / avbryt endringer (hvis de ikke er lagret)
	Rull opp og ned i lister
	Rull sideveis, eller bytt undermeny (hvis tilgjengelig)
	Avbryt innstillinger, og gå tilbake til forrige meny
	Flytte til forrige felt
	Redusere verdien
	Øke verdien
	Flytte til neste felt
	Bekreft innstillinger, og gå tilbake til forrige meny, eller fortsett til neste trinn i oppstartsveiviseren
	Innstillinger Vises i enkelte menyer hvor det finnes mer spesifikke innstillinger for en parameter

Se avsnitt 14 Bruke Uponor Smatrix Wave PLUS manøverpanel for mer informasjon.

ANGI SPRÅK

Interaksjon med manøverpanelet kan gjøres på flere språk. De vanligste språkene er allerede lastet inn i manøverpanelet, men flere kan legges til via et microSD-kort.



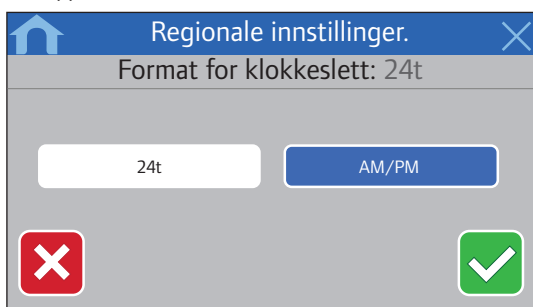
1. Velg foretrukket språk fra listen ved å trykke på et flagg.
2. Bekreft, og gå videre til neste trinn i oppstartsveiviseren.

ANGI REGIONALE INNSTILLINGER

Angi regionale innstillinger for dato og klokkeslett.



1. Velg foretrukket datoformat
2. Bekreft, og gå videre til neste trinn i oppstartsveiviseren.



3. Velg foretrukket format for klokkeslettet.
4. Bekreft, og gå videre til neste trinn i oppstartsveiviseren.

STILL INN DATO OG KLOKKELETT

Still inn dato og klokkeslett for systemet.



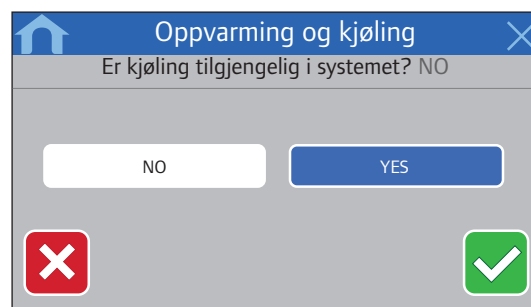
1. Still inn dato.
2. Bekreft, og gå videre til neste trinn i oppstartsveiviseren.



3. Still inn klokkeslett.
4. Bekreft, og gå videre til neste trinn i oppstartsveiviseren.

VELG OM KJØLING ER TILGJENGELIG I SYSTEMET

Angi om kjøling er tilgjengelig i systemet.

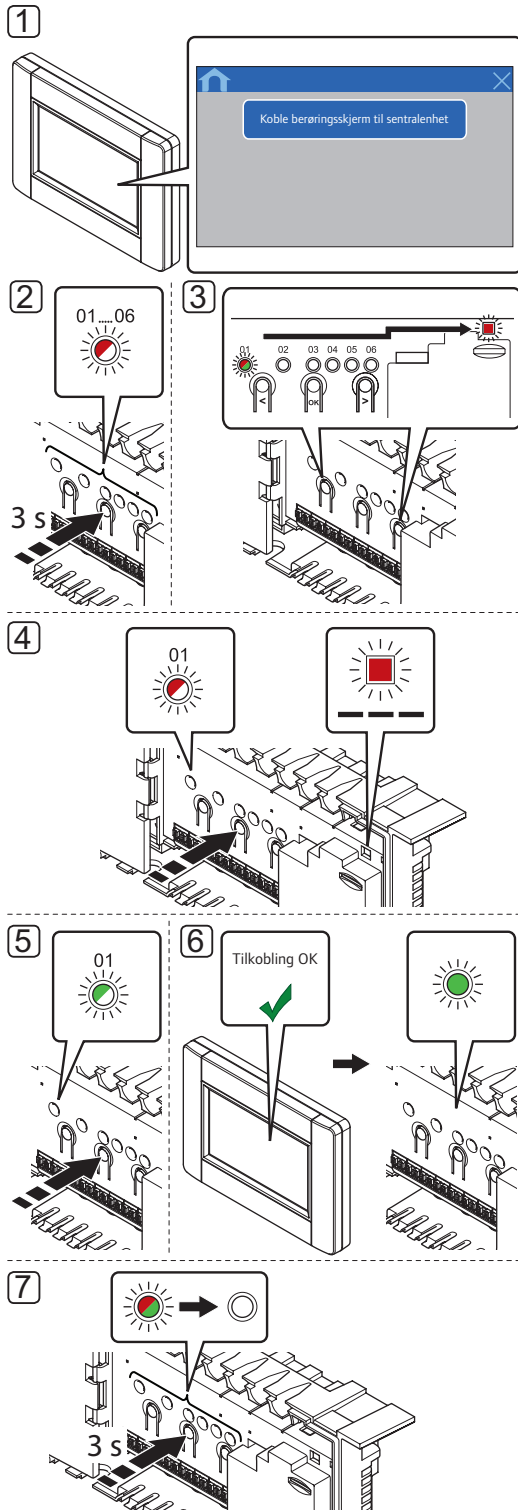


1. Velg om kjøling er tilgjengelig i systemet.
2. Bekreft, og gå videre til neste trinn i oppstartsveiviseren.

REGISTRER MANØVERPANELET TIL EN SENTRALENHET

Manøverpanelet må registreres til en sentralenhet for å kunne kontrollere det tilkoblede systemet.

Inntil fire sentralenheter kan registreres og styres av manøverpanelet.



NO



LEGG MERKE TIL

Det må registreres minst én termostat før et manøverpanel kan registreres.



FORSIKTIG!

Sørg for at sentralenheten er i driftsmodus. Se avsnitt 10.4 Driftsmodus > For informasjon om hvordan du kan avslutte og gå tilbake til driftsmodus igjen.

Registrere manøverpanelet til en sentralenhet:

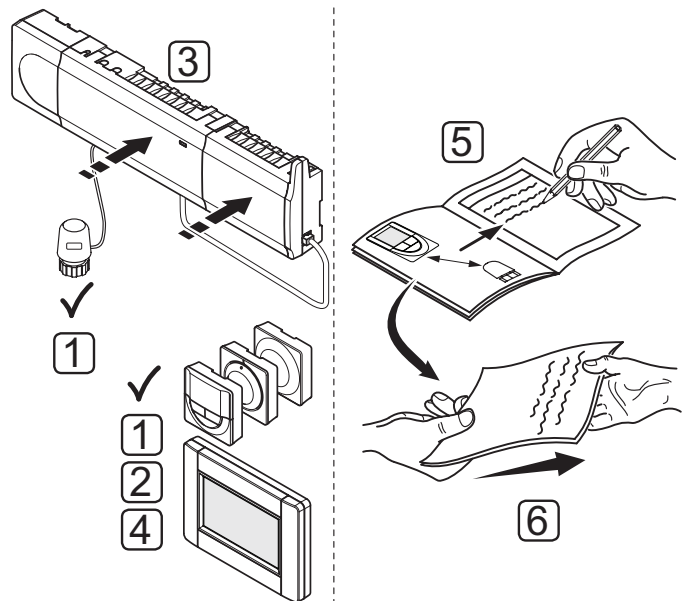
1. Trykk på **Koble skjerm til sentralenhet** i menyen **RF Link (Hovedmeny > Preferanser)** eller **Oppstarts guide** for å starte registreringen.
2. Trykk og hold inne **OK** på sentralenheten til en av LED-pærene for kanal blinker.
3. Bruk knappene **<** og **>** for å flytte pekeren til LED-pæren for strøm (LED-pæren blinker rødt).
4. Trykk på **OK** for å velge registrering av systemenhet. LED-pæren for strøm begynner å blinke, først ett langt blink, en kort pause og så et langt blink. Kanal 1 blinker rødt.
5. Trykk på **OK** for å registrere manøverpanelet med berøringsskjerm til sentralenheten. LED-pæren for kanal 1 blinker grønt.
6. Manøverpanelet blir registrert i sentralenheten. LED-pæren for valgt kanal i sentralenheten lyser fast grønt, og registreringen er fullført.
7. Trykk og hold inne **OK** på sentralenheten til de grønne LED-pærene slukkes. Registreringen er avsluttet, og systemet går tilbake til driftsmodus.

For å avregistrere et registrert manøverpanel kan du se avsnitt 10.6 Avregistrere kanaler i sentralenhet.

9 Fullføre installasjonen

Foreta en fullstendig inspeksjon av installasjonen:

1. Undersøk at termostatene fungerer.
Juster termostatenes settpunkt til maksimum for å finne et oppvarmingsbehov og undersøke at de termoelektriske elementene fungerer.
2. Sett termostater og manøverpanel (hvis installert, kun Wave PLUS) til de definerte driftsinnstillingene.
3. Lukk dekslene på sentralenheten.
4. Fest termostater og manøverpanel (hvis installert, kun Wave PLUS) til veggen.
5. Skriv ut og fyll ut "Installasjonsrapport" bakerst i manualen.
6. Gi manualen og all informasjon om systemet til brukeren.



10 Bruke Uponor Smatrix Wave/Wave PLUS-sentralenhet

Uponor Smatrix Wave/Wave PLUS styrer gulvvarme/ gulvkjøling i henhold til kundens behov. Temperaturen kan justeres ved hjelp av termostaterne i hvert rom, eller et manøverpanel med berørings skjerm hvis det er montert (kun Wave PLUS).

10.1 Driftsprinsipp

Når den målte temperaturen ved en termostat er lavere (oppvarmingsmodus) eller høyere (kjølemodus) enn temperatursettpunktet, opprettes og sendes det en beskjed til sentralenheten om at temperaturen må endres. Sentralenheten åpner aktuatorene i henhold til gjeldende driftsmodus og andre innstillinger. Når angitt temperatur er oppnådd, sendes informasjon om det og de termoelektriske elementene lukkes.

10.2 Normal drift uten valgfrie tidsplanprogrammer

Når systemet kjører i normal modus:

- I **Oppvarmingsmodus** er aktuatorene åpne når romtemperaturene er lavere enn temperaturene som er angitt i termostaten.
- I **Kjølemodus** er aktuatorene åpne når romtemperaturene er høyere enn temperaturene som er angitt i termostaten.

Se avsnitt 14 Bruke Uponor Smatrix Wave PLUS manøverpanel for mer informasjon om bruk av manøverpanelet.

Se avsnitt 11 Bruke Uponor Smatrix Wave PLUS analog termostat for mer informasjon om bruk av de analoge termostaterne.

Se avsnitt 12 Bruke Uponor Smatrix Wave PLUS digital termostat for mer informasjon om bruk av de digitale termostaterne.

10.3 Drift med tidsplanprogrammer

Med tidsplanprogrammer kan man veksle mellom Comfort og ECO i utvalgte rom ved hjelp av et syvdagersprogram. Dette optimaliserer installasjonen og sparer strøm.

For å bruke tidsplanprogrammer, kreves minst én av følgende:

- Uponor Smatrix Wave Termostat Prog.+RH T-168
- Uponor Smatrix Wave Timer I-163 (kun Wave)
- Uponor Smatrix Wave PLUS Manøverpanel I-167 (kun Wave PLUS)

Se avsnitt 12 Bruke Uponor Smatrix Wave PLUS digital termostat for mer informasjon om bruk av termostaten.

Se avsnitt 13 Bruke Uponor Smatrix Wave PLUS timer for mer informasjon om bruk av timeren.

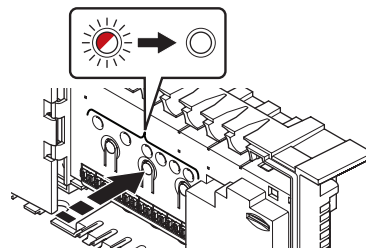
Se avsnitt 14 Bruke Uponor Smatrix Wave PLUS manøverpanel for mer informasjon om bruk av manøverpanelet.

10.4 Driftsmodus

Under normal drift er sentralenheten i driftsmodus.

GÅ TIL DRIFTSMODUS

Hvis sentralenheten er i registrerings- eller tvunget modus, kan du gå til driftsmodus ved å trykke på **OK** til LED-pærene slukkes (ca 5 sekunder).

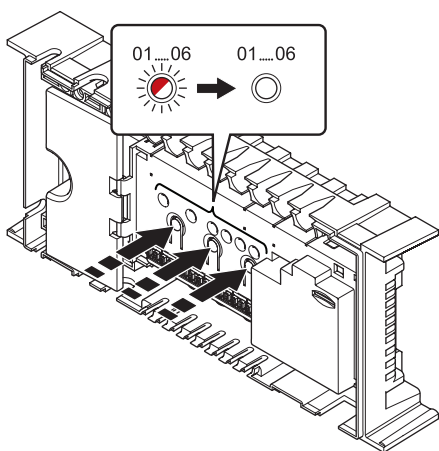


10.5 Tilbakestill sentralenheten

Hvis det er problemer, for eksempel med unøyaktig kanalregistrering, kan sentralenheten tilbakestilles. Tegningen under viser plasseringen av tilbakestillingsknappen på sentralenheten.

Slik tilbakestiller du sentralenheten:

1. Sørg for at sentralenheten er i driftsmodus. Hvis den er i registrerings- eller tvungen modus, trykker du og holder inne **OK** i ca. 5 sekunder eller til LED-pærene slukkes.
2. Trykk på knappene **<**, **OK** og **>** samtidig til alle LED-pærene, unntatt LED-pæren for strøm, slukkes (ca. 10 sekunder). Alle parametre slettes, og driftsmodus er aktivert.

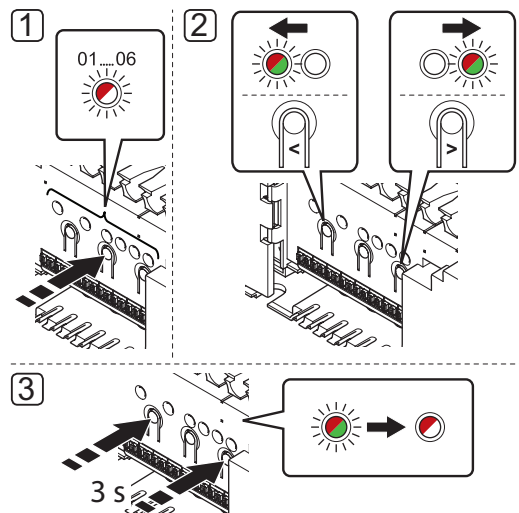


3. Det kreves ny installasjon og registrering etter at sentralenheten er tilbakestilt.

10.6 Avregistrer kanaler i sentralenheten

AVREGISTRERE ÉN KANAL

Når en kanal registreres feil, eller hvis en termostat må registreres på nytt, kan du fjerne gjeldende registrering fra sentralenheten.



FORSIKTIG!

Sørg for at sentralenheten er i driftsmodus. Se avsnitt 10.4 Driftsmodus > For informasjon om hvordan du kan avslutte og gå tilbake til driftsmodus igjen.

Avregistrer en kanal:

1. Trykk og hold inne **OK** på sentralenheten til LED-pæren for kanal 1 blinker rødt/grønt, eller den første ikke-registrerte kanalen blinker rødt.
2. Bruk knappene **<** og **>** for å flytte pekeren (LED-pæren blinker rødt) til valgt kanal (blinker grønt hvis registrert) for å avregistrere.
3. Trykk på knappene **<** og **>** samtidig til LED-pæren for valgt kanal blinker rødt (ca. 3 sekunder).

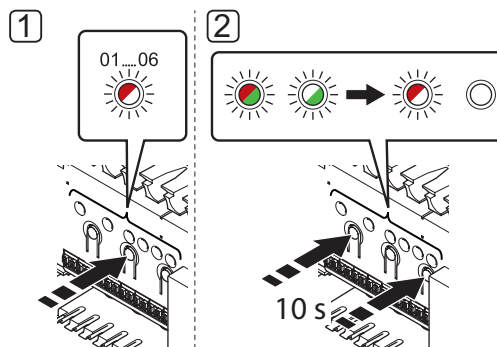
AVREGISTRERE ALLE KANALER

Når en eller flere kanaler er feil registrert, kan du fjerne alle registreringer samtidig som vist i tegningen under.



LEGG MERKE TIL

Sentralenheten må avregistreres i manøverpanelet også. Gå til menyen **Hovedmeny > Preferanser > RF Link** og avregistrer.



FORSIKTIG!

Sørg for at sentralenheten er i driftsmodus. Se avsnitt 10.4 Driftsmodus > For informasjon om hvordan du kan avslutte og gå tilbake til driftsmodus igjen.

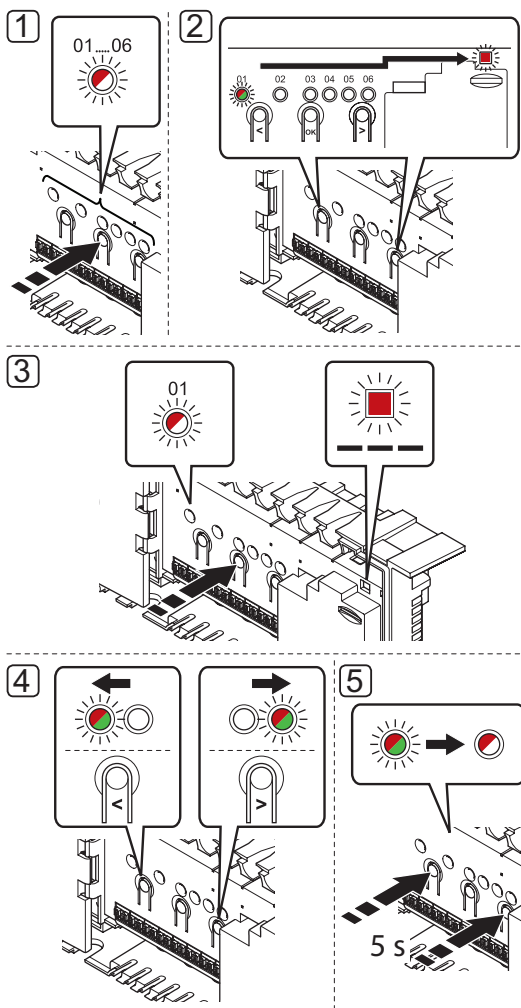
Fjerne alle kanalregistreringer:

1. Trykk og hold inne **OK** på sentralenheten til LED-pæren for kanal 1 blinker rødt/grønt, eller den første ikke-registrerte kanalen blinker rødt.
2. Trykk på knappene **<** og **>** samtidig til LED-pærene for alle kanaler unntatt én slukkes (ca. 10 sekunder). Den ene gjenværende pæren blinker rødt.

NO

AVREGISTRERE EN SYSTEMENHET

Når en kanal er unøyaktig registrert i en systemenhet, kan man slette registreringen som vist på tegningen under.



3. Trykk på **OK** for å velge registrering av systemenhet. LED-pæren for strøm begynner å blinke, først ett langt blink, en kort pause og så et langt blink. Kanal 1 blinker rødt, eller rødt/grønt hvis en enhet er registrert til den kanalen.
4. Bruk knappene **<** og **>** for å flytte pekeren (LED-pæren blinker rødt) til valgt kanal (blinker grønt hvis registrert), se følgende liste.
 - 1 = Manøverpanel med berørings skjerm (kun Wave PLUS)
 - 1 = Timer (kun Wave)
 - 2 = Relémodul
 - 3 = Termostat for offentlig miljø med utendørssensor
 - 4 = Termostat for offentlig miljø med varme-/kjølebryter fra kontakt, eller varme-/kjølebryter fra følerinngang i Wave PLUS-system.
 - 5 = Termostat for offentlig miljø med Comfort-/ECO-bryter
5. Trykk på knappene **<** og **>** samtidig i ca. 5 sekunder til LED-pæren for valgt kanal blinker rødt.

10.7 Oppdatere programvare i sentralenhet (kun Wave PLUS)

Du finner programvare og oppdateringsinstruksjoner på Uponors hjemmeside.



LEGG MERKE TIL

Sentralenheten må avregistreres i manøverpanelet også (hvis slik er installert, kun Wave PLUS). Gå til menyen **Hovedmeny > Preferanser > RF Link** og avregistrer.



FORSIKTIG!

Sørg for at sentralenheten er i driftsmodus. Se avsnitt 10.4 Driftsmodus > For informasjon om hvordan du kan avslutte og gå tilbake til driftsmodus igjen.

Avregistrere en systemenhet:

1. Trykk og hold inne **OK** på sentralenheten til en av LED-pærene for kanal blinker.
2. Bruk knappene **<** og **>** for å flytte pekeren til LED-pæren for strøm (LED-pæren blinker rødt).

11 Bruke Uponor Smatrix Wave/Wave PLUS analoge termostater

Det kan brukes både analoge og digitale termostater i et Uponor Smatrix Wave/Wave PLUS-system.

Analoge termostater:

- Uponor Smatrix Wave Termostat Standard T-165
- Uponor Smatrix Wave Termostat Offentlig T-163

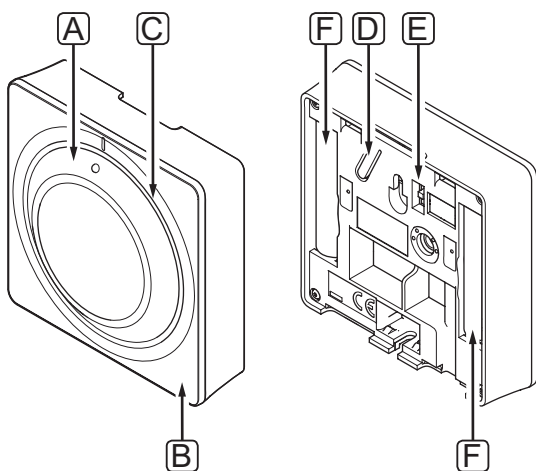
De analoge termostatene styres enten ved å dreie på en skive (T-165) eller ved å justere et potensiometer på baksiden (T-163).

11.1 Termostatens utforming

STANDARDTERMOSTAT T-165

Under normal drift lyser en diskret LED-pære på termostaten i ca. 60 sekunder når det er behov for oppvarming eller kjøling.

Tegningen under viser delene til termostaten.



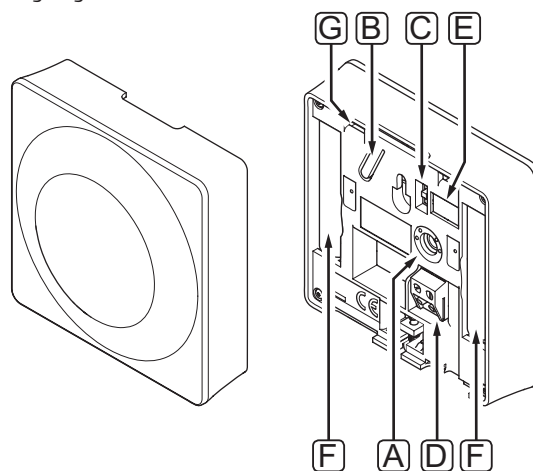
Punkt	Beskrivelse
A	Skivekontroll for romtemperatursettpunkt
B	LED-pære som viser behov for oppvarming/kjøling
C	Bakgrunnsbelysning
D	Registreringsknapp
E	Deaktiver timerbryter
F	Batterier

TERMOSTAT T-163 FOR OFFENTLIG MILJØ

Termostaten har en bryter som sender en alarm når termostaten fjernes fra veggen. Alarmen overføres via radio, noe som får både strømdioden og LED-dioden for den tilknyttede kanalen til å blinke.

Under normal drift lyser en diskret LED-pære på baksiden av termostaten i ca. 60 sekunder når det er behov for oppvarming eller kjøling.

Tegningen under viser delene til termostaten.



Punkt	Beskrivelse
A	Potensiometer for settpunkttemperatur
B	Registreringsknapp
C	Deaktiver timerbryter
D	Terminal for ekstern føler (ikke polarisert)
E	DIP-brytere for konfigurasjon
F	Batterier
G	LED-pære som viser behov for oppvarming/kjøling

NO

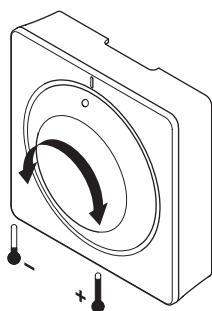
11.2 Juster temperatur

Temperaturen endres ved å justere settpunktet på termostaten til en verdi mellom 5 og 35 °C. Man kan angi grenser for minimums- og maksimumstemperatur ved hjelp av et manøverpanel (kun Wave PLUS).

STANDARDTERMOSTAT T-165

Bruk skiven på termostaten for å justere temperaturen. Termostaten lyses opp når du dreier på skiven. Lyset slås av etter ca. 10 sekunder.

Tegningen under viser hvordan man justerer termostats temperatursettpunkt.

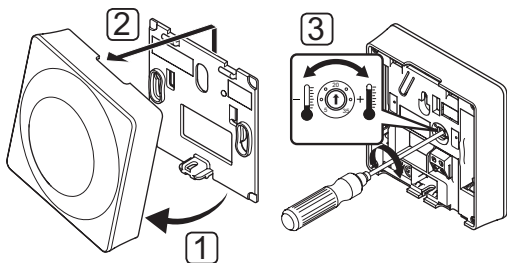


Justere termostattsettpunktet:

- Drei skiven med urviseren for å få høyere temperatur.
- Drei skiven mot urviseren for å få lavere temperatur.

TERMOSTAT T-163 FOR OFFENTLIG MILJØ

Tegningen under viser hvordan man justerer termostats temperatursettpunkt.



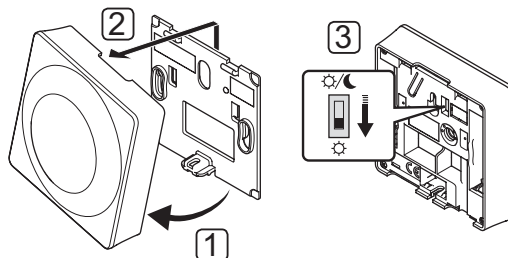
Justere termostattsettpunktet:

1. Vinkle termostaten fra braketten.
2. Fjern den fra veggen.
3. Angi ønsket temperatur med potensiometeret.
4. Monter termostaten på veggen igjen.

11.3 Deaktivere timerfunksjon

Begge de analoge temostatene har brytere på baksiden som gjør at brukeren kan deaktivere timerfunksjonen (Comfortmodus) for kanalene som termostaten styrer. Bryteren er satt til **Comfort/ECO** fra fabrikken.

Tegningen under viser hvordan timerfunksjonen deaktiveres på termostaten.



Endre bryteren til **Deaktiver timer**:

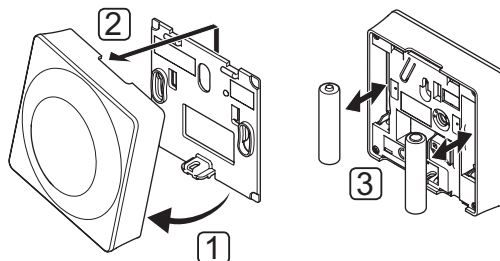
1. Vinkle termostaten fra braketten.
2. Fjern den fra veggen.
3. Velg Comfortmodus, ☀.
4. Monter termostaten på veggen igjen.

11.4 Bytte batterier

Bytt batteriene i termostaten når dioden blinker to ganger ved behov for oppvarming eller kjøling.

Termostaten gjennomfører en selvtest i ca. 10 sekunder etter at batteriene er montert. I denne perioden blokkeres systemet for innmating, og LED-pærene på termostaten blinker.

Tegningen under viser hvordan man bytter batterier.



1. Vinkle termostaten fra braketten.
2. Fjern den fra veggen.
3. Bytt batterier.

11.5 Tilbakestilling til fabrikkinnstillinger

Tilbakestilling til fabrikkinnstillinger tilbakestiller alle parametre til standardinnstillinger.



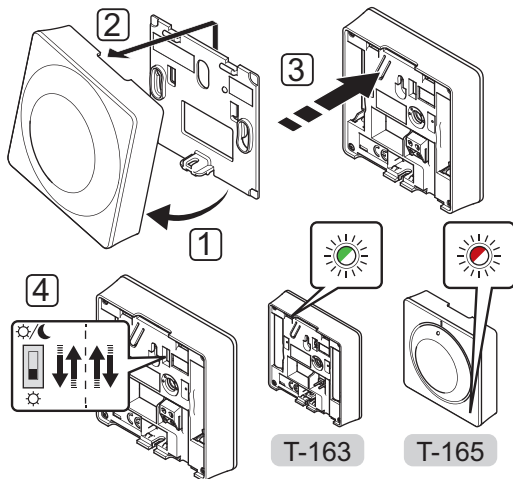
LEGG MERKE TIL

Du bør ikke tilbakestille termostaten hvis det ikke er helt nødvendig.



LEGG MERKE TIL

En tilbakestilling til fabrikkinnstillinger fjerner registreringsdataene fra termostaten.



Tilbakestille en analog termostat til fabrikkinnstillinger:

1. Vinkle termostaten fra braketten.
2. Fjern den fra veggen.
3. Trykk og hold inne registreringsknappen på termostaten, slipp den når LED-pæren begynner å blinke.
4. Bruk Deaktiver timer-bryteren to ganger, uavhengig av startposisjon.
5. Nå er termostaten tilbakestilt til fabrikkinnstillinger.

12 Bruke Uponor Smatrix Wave/Wave PLUS digitale termostater

Det kan brukes både analoge og digitale termostater i et Uponor Smatrix Wave/Wave PLUS-system.

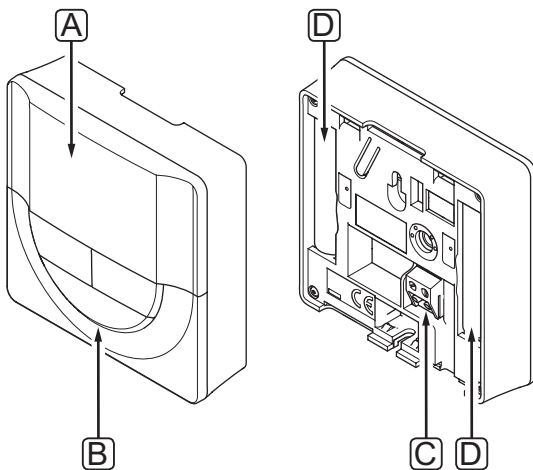
De digitale termostatene har et display som viser informasjon til brukeren. De har også knapper for styring.

Digitale termostater:

- Uponor Smatrix Wave Termostat Digital T-166
- Uponor Smatrix Wave PLUS Termostat D+RH T-167 (kun Wave PLUS)
- Uponor Smatrix Wave Termostat Prog.+RH T-168

12.1 Termostatens utforming

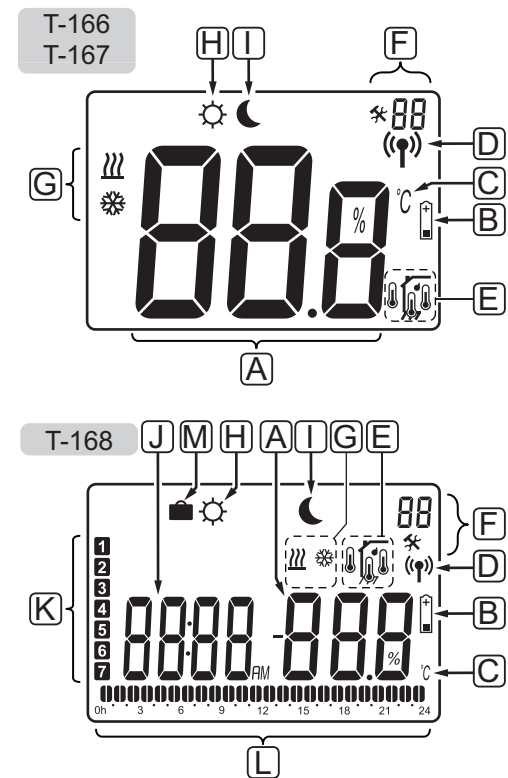
Tegningen under viser delene til termostaten.



Punkt	Beskrivelse
A	Display
B	Knapper
C	Terminal for ekstern føler (ikke polarisert)
D	Batterier

12.2 Displayets utforming

Tegningen nedenfor viser alle tilgjengelige symboler og tegn som kan vises på displayet:



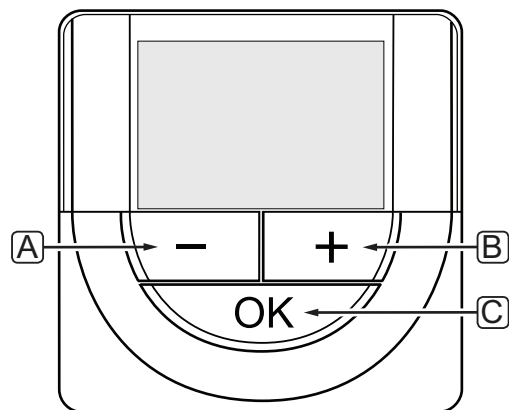
Pos.	Ikon	Beskrivelse
A		Kun T-166 og T-167 Meldingsfelt med tre alfanumeriske tegn
T-166, T-167		Temperaturavlesning ved hjelp av tegnet - eller +, to digitale tegn, et desimalsymbol og et tegn som viser enten 0 eller 5
T-166		
T-167		Avlesing av relativ luftfuktighet ved hjelp av to digitale tegn. Indikert med tegnet "%"
T-168		

Pos.	Ikon	Beskrivelse
B		Indikator for svakt batteri
C		Temperaturenhet, vises når tegngruppe A viser en temperatur
D		Kommunikasjonsindikator
E		Indikator for innetemperatur
		Indikator for ekstern temperaturføler (RS-modus)
		Teksten Err og et blinkende følerikon indikerer feil i en føler
		Indikator for innetemperatur med gulvtemperaturbegrensning
		Teksten Err og et blinkende gulvikon indikerer feil i en føler
		Indikator for gulvtemperatur
		Teksten Err og et blinkende gulvikon indikerer feil i en føler
		Indikator for utetemperatur
		Teksten Err og et blinkende utefølerikon indikerer feil i en føler
		Kun T-167 og T-168 Grense for relativ luftfuktighet er nådd
F		Innstillingsmeny
		Innstillingsmenynummer
G		Behov for oppvarming
		Behov for kjøling
H		Komfortmodus
I		ECO-modus
		Blinkende ikon på termostat T-166 eller T-167 indikerer aktivert feriemodus i systemet.
J		Kun T-168 Digitalur
		Kun T-168 Parameternavn i innstillingsmeny
		Kun T-168
		Indikator som viser AM eller PM når termostaten er satt til 12-timersmodus
		Ingen indikasjon når termostaten er satt i 24-timersmodus

Pos.	Ikon	Beskrivelse
K		Kun T-168 Ukedag valgt/aktivert 1 = Mandag 7 = Søndag
L		Kun T-168 Indikator for valgt tid eller planlagt time, for Comfort-modus, mellom 0:00 og 24:00. Halv = 30 minutter Full = 1 time
M		Feriemodus

12.3 Bruke knapper

Tegningen under viser knappene som brukes til å styre de digitale termostatene.



Pos.	Beskrivelse
A	Knappene - og + brukes til å:
B	<ul style="list-style-type: none"> Justere temperatursettpunkt Endre parametre i innstillingsmenyene
C	OK-knappen brukes til: <ul style="list-style-type: none"> Bytte mellom gjeldende statusdata og verdier for tilgjengelige følere som er koblet til termostaten Åpne og lukke innstillingsmenyen Bekreftede en innstilling

12.4 Oppstart

Under oppstart vises programversjonen på displayet i ca. 3 sekunder. Deretter går termostaten i driftsmodus.

Den første gangen termostaten startes, eller etter en tilbakestilling til fabrikkinnstillinger, krever programvaren at klokkeslettet og datoen stilles inn (kun T-168).

PROGRAMVAREVERSJON

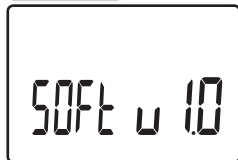
Gjeldende programvareversjon vises når termostaten slås på.

Eksempler:

T-166
T-167



T-168



ANGI KLOKKESLETT OG DATO (KUN T-168)

Når termostaten startes for første gang etter en tilbakestilling til fabrikkinnstillinger eller etter at den har stått uten batterier over tid, krever programvaren at klokkeslett og dato stilles.

Bruk knappene – og + til å endre verdien, og trykk på **OK** for å bekrefte verdien og gå videre til den neste verdien som kan endres.



LEGG MERKE TIL

Hvis du ikke trykker på en av knappene innen 8 sekunder, vil gjeldende verdier lagres, og programvaren går over til driftsmodus.

1. Still inn timer.



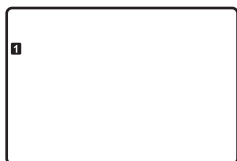
2. Still inn minutter.



3. Velg 12 eller 24 t visning av klokkeslettet.



4. Velg ukedag (1 = mandag, 7 = søndag).



5. Velg dag.



6. Velg måned.



7. Velg år.



8. Trykk på **OK** for å gå tilbake til driftsmodus.

Dato og klokkeslett kan også velges i innstillingsmenyen.

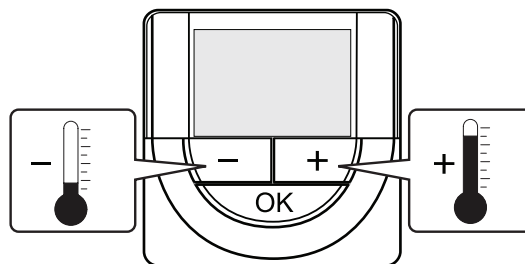
Se avsnitt 12.9 Innstillinger for mer informasjon.

12.5 Juster temperatur

Temperaturen endres ved å justere settpunktet på termostaten.

Bruk knappene på termostaten for å justere temperaturen. Displayet lyses opp når du trykker på en knapp. Lyset slås av etter ca. 10 sekunder.

Tegningen under viser hvordan man justerer termostatens temperatursettpunkt.



Justere termostatens temperatursettpunkt for gjeldende kontrollmodus:

1. Trykk én gang på knappen – eller +.

Gjeldende settpunkt blinker på skjermen.

T-166
T-167



T-168



- Trykk flere ganger på knappen – eller + for å justere temperatursettpunktet. Den endres i trinn på 0,5.
Når det nye settpunktet er valgt, vil skjermen gå tilbake til driftsmodus etter noen sekunder, og romtemperaturen vises.

12.6 Driftsmodus

Under normal drift er termostaten i driftsmodus.

I driftsmodus viser displayet spesifikk informasjon om kontrollmodus.

12.7 Kontrollmodus

Termostaten har fire ulike kontrollmoduser som velges i innstillingsmenyen.

Kontrollmoduser:

- **RT** = Romtemperatur
- **RFT** = Romtemperatur med ekstern gulvføler
- **RS** = Ekstern føler
- **RO** = Romtemperatur med ekstern uteføler

Displayet kan vise ulik informasjon avhengig av kontrollmodus. Digital termostat T-168 viser også klokkeslett og informasjon om planlagt program.

Bruk knappen **OK** for å veksle mellom den tilgjengelige informasjonen.

RT, MODUS FOR ROMTEMPERATUR

- Romtemperatur (standard)
- Relativ luftfuktighet (kun T-167 og T-168)

RFT, MODUS FOR GULVTEMPERATUR I ROM

- Romtemperatur (standard)
- Relativ luftfuktighet (kun T-167 og T-168)
- Gulvtemperatur

RS, MODUS FOR EKSTERN FØLER

- Romtemperatur (standard)
- Relativ luftfuktighet (kun T-167 og T-168)

RO, MODUS FOR EKSTERN UTEFØLER

- Romtemperatur (standard)
- Relativ luftfuktighet (kun T-167 og T-168)
- Utetemperatur

12.8 Bytte kontrollmodus

Hvis det er koblet en ekstern føler til termostaten, må det velges en kontrollmodus som samsvarer med følerens ekstra funksjonalitet.



LEGG MERKE TIL

Hvis du ikke trykker på en av knappene innen 8 sekunder mens du er i en undermeny, vil gjeldende verdier lagres, og programvaren går tilbake til innstillingsmenyen. Etter ytterligere 60 sekunder går den tilbake til driftsmodus.

- Trykk og hold inne **OK** i tre sekunder.
- Innstillingsikonet og menynumrene vises i øverste høyre hjørne på displayet.
- Bruk knappene – og + for å bytte nummeret til 04, og trykk på **OK**.
- Gjeldende kontrollmodus vises (RT, RFT, RS eller RO).
- Bruk knappene – og + for å bytte kontrollmodus (se listen under), og trykk på **OK**.

RT = Romtemperatur

RFT = Romtemperatur med ekstern gulvføler

RS = Ekstern føler

RO = Romtemperatur med ekstern uteføler

- Trykk og hold inne **OK**-knappen i ca. 3 sekunder for å lukke innstillingsmenyen.

12.9 Innstillinger

I denne menyen angis alle innstillinger for drift av termostaten.



LEGG MERKE TIL

Så lenge en tidsplan (program **00**) er aktivert (ikke satt til **Off**) i digital termostat T-168, vil ingen annen enhet (timer, kun Wave) kunne endre (overstyre) Comfort/ECO-modus i det rommet.



LEGG MERKE TIL

Hvis du ikke trykker på en av knappene innen 8 sekunder mens du er i en undermeny, vil gjeldende verdier lagres, og programvaren går tilbake til innstillingsmenyen. Etter ytterligere 60 sekunder går den tilbake til driftsmodus.

NO

Vis innstillingsmenyen:

1. Trykk og hold inne **OK** i tre sekunder.
2. Innstillingsikonet og menynumrene vises i øverste høyre hjørne på displayet.
3. Bruk knappene **-** og **+** for å endre numrene for å finne en undermeny (se listen under), og trykk på **OK**.

00 = Program (kun T-168)

02 = Bytte mellom oppvarming/kjøling*

03 = Tilbakestillingstemperatur for ECO-modus

04 = Kontrollmodus

05 = Høy temperaturgrense for gulvtemperatur

06 = Lav temperaturgrense for gulvtemperatur

07 = Kjøling tillatt

08 = Visningsenhet

09 = Integrering av klimastyring

10 = Klokkeslett og dato (kun T-168)

* Denne menyen er ikke synlig hvis termostaten er registrert i en sentralenhet.

4. Endre parametre i undermenyene.
5. Trykk og hold inne **OK**-knappen i ca. 3 sekunder for å lukke innstillingsmenyen.

00 PROGRAM (KUN T-168)

I denne menyen kan man angi en av syv tidsplaner for Comfort-/ECO-modus.

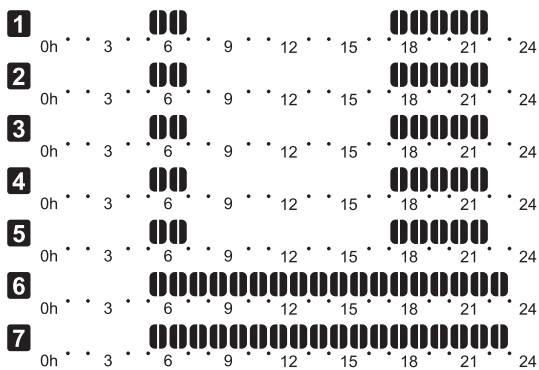
Program 1 til 6 er forhåndsprogrammerte, og program 7 kan stilles inn av brukeren.

Denne menyen er ikke synlig hvis det er koblet et manøverpanel til systemet. Innstillingene henvises til et manøverpanel (kun Wave PLUS).

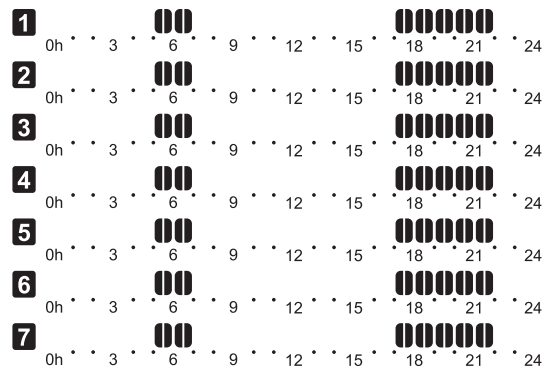
Program Off (standard):

Rommet settes til Comfortmodus. Hvis det er en timer i systemet, vil rommet bruke tidsplanene derfra, men termostatsens egen **tilbakestillingstemperatur for ECO-modus**.

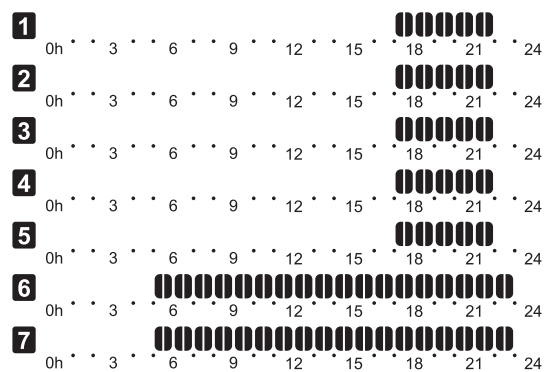
Program P1:



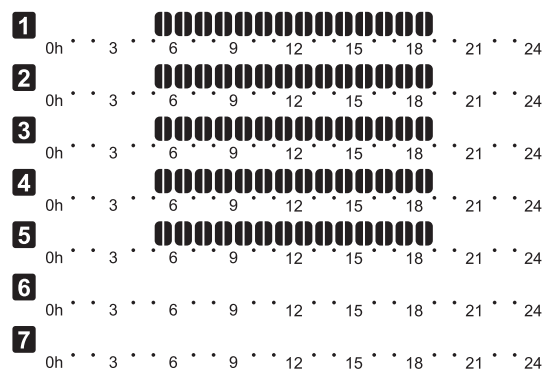
Program P2:



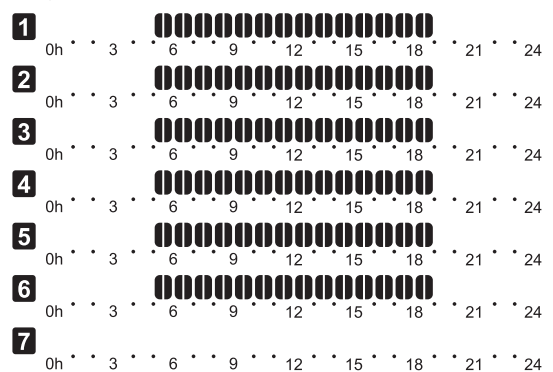
Program P3:



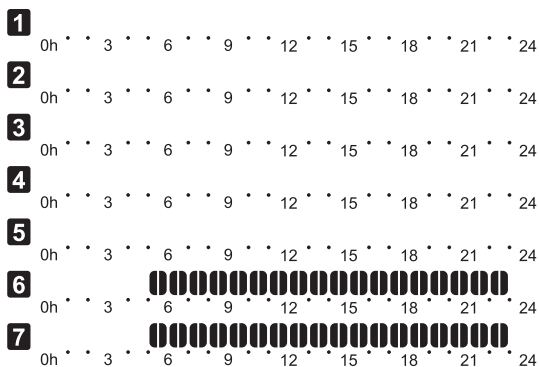
Program P4:



Program P5:



Program P6:



Endre denne innstillingen:

1. Trykk på **OK**, parameteren blinker.
2. Bruk knappene – og + for å velge program.

Velg mellom: **P1–P6, U** og **Off**.

Program U

2.1 Gjeldende dag blinker.

Tidsplanen kan programmeres på to måter:

Enkelt dag: Programmer kun én dag.

Hel uke: Programmer alle dagene i uken.

Programmering av enkelt dag:

- 2.1.1 Bruk knappene – og + for å velge en dag som skal programmeres.
- 2.1.2 Trykk og hold inne **OK** til timene vises.
- 2.1.3 Timene blinker. Bruk knappene – og + for å angi et intervall for Comfort-/ECO-modus. Ikoner på displayet viser hvilken modus som er valgt.

= Comfortmodus

= ECO-modus

Trykk på **OK** for å bekrefte hver innstilling. Når markøren når slutten av dagen, bekrefte intervallet.

- 2.1.4 Når dagen er ferdig programmert, lukker programvaren innstillingsmenyen.
- 2.1.5 Gjenta fra trinn 1 hvis du skal programmere flere dager.

Programmere hele uken:

- 1.1.2 Trykk og hold inne **OK** til timene vises.
- 2.1.2 Timene blinker. Bruk knappene – og + for å angi et intervall for Comfort-/ECO-modus. Ikoner på displayet viser hvilken modus som er valgt.
 = Comfortmodus
 = ECO-modus
Trykk på **OK** for å bekrefte hver innstilling. Når markøren når slutten av dagen, bekrefte intervallet.
- 2.1.3 Når dagen er programmert, blinker ikonet for neste dag, og teksten **Copy Ja** vises. ("Ja" blinker.)
- 2.1.4 Velg **Ja** for å kopiere innstillingene for denne dagen til den neste.
Velg **No** for å opprette en ny tidsplanintervall for neste dag.
- 2.1.5 Gjenta trinn 2.1.2 til 2.1.4 til alle tilgjengelige dager er programmert.
- 2.1.6 Trykk **OK** for å bekrefte innstillingen og gå tilbake til innstillingsmenyen.

02 VEKSLING MELLOM OPPVARMING OG KJØLING

Denne menyen er ikke synlig hvis termostaten er registrert i en sentralenhet. Veksling mellom oppvarming og kjøling styres av en fysisk bryter for oppvarming/kjøling (Wave eller Wave PLUS) eller et manøverpanel (kun Wave PLUS), hvis det er montert.

03 TILBAKESTILLINGSTEMPERATUR FOR ECO-MODUS

I denne menyen angis tilbakestillingstemperaturen for kanaler i ECO-modus.

Innstillingen justerer gjeldende settpunkt med angitt verdi. I oppvarmingsmodus reduseres settpunktet, og i kjølemodus økes det.

Hvis tilbakestillingsprogrammet er satt til 0, vil termostaten ikke påvirkes hvis et program setter systemet i ECO-modus.

Denne menyen er ikke synlig hvis det er koblet et manøverpanel til systemet. Da er innstillingen tilgjengelig i et manøverpanel (kun Wave PLUS).

Endre denne innstillingen:

1. Trykk på **OK**, parameteren blinker.
2. Bruk knappene – og + for å endre parameteren.
Standard: 4 °C
Innstillingsområde: 0–11 °C, 0,5 °C trinn
3. Trykk **OK** for å bekrefte endringen og gå tilbake til innstillingsmenyen.

NO

04 KONTROLLMODUS

I denne menyen angis kontrollmodus for termostaten.

Hvis det er koblet en ekstern føler til termostaten, må det velges en kontrollmodus som samsvarer med følerens ekstra funksjonalitet.

Gjeldende kontrollmodus vises (RT, RFT, RS eller RO).

Endre denne innstillingen:

1. Trykk på **OK**, parameteren blinker.
2. Bruk knappene – og + for å bytte kontrollmodus (se listen under).

RT = Romtemperatur

RFT = Romtemperatur med ekstern gulvføler

RS = Ekstern føler

RO = Romtemperatur med ekstern uteføler

3. Trykk **OK** for å bekrefte endringen og gå tilbake til innstillingsmenyen.

05 HØY TEMPERATURBEGRENSNING FOR GULVTEMPERATUR

I denne menyen angis en begrensning for maksimalt tillatt gulvtemperatur.

Menyen er kun synlig hvis kontrollmodus RFT er aktivert i innstillingsmeny 04. For systemer med manøverpanel viser denne menyen kun den angitte verdien, endringer gjøres i et manøverpanel (kun Wave PLUS).

Endre denne innstillingen:

1. Trykk på **OK**, parameteren blinker.
2. Bruk knappene – og + for å endre parameteren.

Standard: 26 °C

Innstillingsområde: 20–35 °C, 0,5 °C trinn



LEGG MERKE TIL

Denne parameteren kan ikke settes lavere enn settverdien i innstillingsmeny **06 Lav temperaturgrense for gulvtemperatur**.

3. Trykk **OK** for å bekrefte endringen og gå tilbake til innstillingsmenyen.

06 LAV TEMPERATURBEGRENSNING FOR GULVTEMPERATUR

I denne menyen angis en begrensning for minste tillatte gulvtemperatur.

Menyen er kun synlig hvis kontrollmodus RFT er aktivert i innstillingsmeny 04. For systemer med manøverpanel viser denne menyen kun den angitte verdien, endringer gjøres i et manøverpanel (kun Wave PLUS).

Endre denne innstillingen:

1. Trykk på **OK**, parameteren blinker.
2. Bruk knappene – og + for å endre parameteren.

Standard: 20 °C

Innstillingsområde: 10–35 °C, 0,5 °C trinn



LEGG MERKE TIL

Hvis denne parameteren settes lavere enn 16 °C, vil kjøleikonet blinke for å varsle om fare for kondens i systemet.



LEGG MERKE TIL

Denne parameteren kan ikke settes høyere enn settverdien i innstillingsmeny **05 Høy temperaturgrense for gulvtemperatur**.

3. Trykk **OK** for å bekrefte endringen og gå tilbake til innstillingsmenyen.

07 KJØLING TILLATT

I denne menyen angir du om det er tillatt med kjøling i rommet.

Denne menyen er ikke synlig hvis det er koblet et manøverpanel til systemet. Da er innstillingen tilgjengelig i et manøverpanel (kun Wave PLUS).

Endre denne innstillingen:

1. Trykk på **OK**, parameteren blinker.
2. Bruk knappene – og + for å velge **Ja** eller **No**.

Ja – viser ikonet for kjølebehov

No – skjuler ikonet for kjølebehov

3. Trykk **OK** for å bekrefte endringen og gå tilbake til innstillingsmenyen.

08 VISNINGSENHET

I denne menyen angir du visningsenhet.

Endre denne innstillingen:

1. Trykk på **OK**, parameteren blinker.
2. Bruk knappene – og + for å velge Celsius eller Fahrenheit.

DEg °C – grader Celsius

DEg °F – grader Fahrenheit

3. Trykk **OK** for å bekrefte endringen og gå tilbake til innstillingsmenyen.

09 INTEGRERING AV KLIMASTYRING

I denne menyen angis det om termostaten også skal integreres og dele temperaturinformasjon med en Uponor Smatrix Move PLUS-sentralenhet.

Standardverdi: **no**

Endre denne innstillingen:

1. Trykk på **OK**, parameteren blinker.
2. Bruk knappene **-** og **+** for å veksle mellom **no**, **YEs** og **CnF**.

no – ikke integrert

YEs – integrert (må registreres i Move-sentralenheten først)

CnF – registrerer med Move PLUS-sentralenhet, bekreft på Move PLUS-sentralenheten

3. Trykk **OK** for å bekrefte endringen og gå tilbake til innstillingsmenyen.

10 KLOKESLETT OG DATO (KUN T-168)


I denne menyen angir du klokkeslett og dato. Innstillingen kreves for å kunne bruke tidsplanprogrammer for denne termostaten.

Bruk knappene **-** og **+** for å endre verdien. Trykk på **OK** for å angi verdien og gå videre til den neste verdien som kan redigeres.

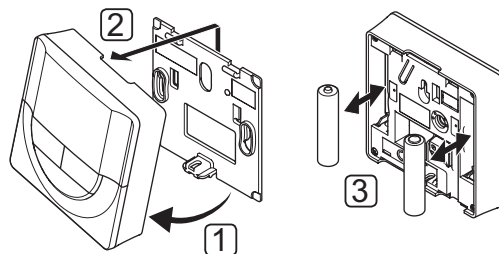
Endre denne innstillingen:

1. Trykk på **OK**, parameteren blinker.
2. Still inn timer.
3. Still inn minutter.
4. Velg 12 eller 24 t visning av klokkeslettet.
5. Velg ukedag (1 = mandag, 7 = søndag).
6. Velg dag.
7. Velg måned.
8. Velg år.
9. Trykk **OK** for å bekrefte endringen og gå tilbake til innstillingsmenyen.

12.10 Bytte batterier

Bytt batteriene i termostaten når ikonet for lavt batterinivå  vises på displayet.

Tegningen under viser hvordan man bytter batterier.



1. Vinkle termostaten fra braketten.
2. Fjern den fra vegg.
3. Bytt batterier.

12.11 Tilbakestilling til fabrikkinnstillinger

Tilbakestilling til fabrikkinnstillinger tilbakestiller alle parametre til standardinnstillinger.



LEGG MERKE TIL

Du bør ikke tilbakestille termostaten hvis det ikke er helt nødvendig.



LEGG MERKE TIL

En tilbakestilling til fabrikkinnstillinger fjerner registreringsdataene fra termostaten.

1. Trykk og hold inne knappene **-**, **+** og **OK** i ca. 5 sekunder til skjermen blir blank.
2. Nå er termostaten tilbakestilt til fabrikkinnstillinger.

13 Bruke Uponor Smatrix Wave timer

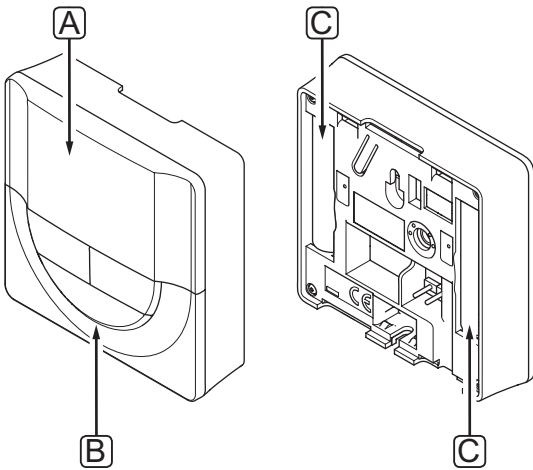
Med timeren (kun Wave) kan man veksle mellom Comfort og ECO i utvalgte rom ved hjelp av et syvdagersprogram. Den har et display som viser informasjon til brukeren. Den har også knapper for styring.

Timere:

- Uponor Smatrix Wave Timer I-163

13.1 Timerens utforming

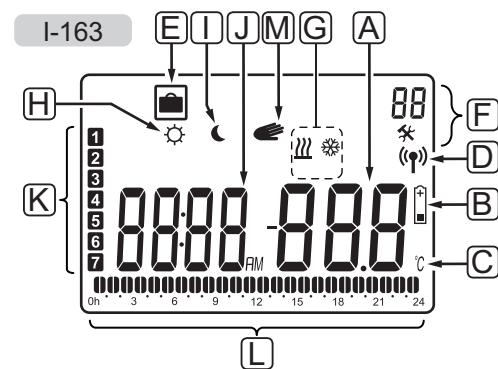
Tegningen under viser timerens deler.



Punkt	Beskrivelse
A	Display
B	Knapper
C	Batterier

13.2 Skjermutforming

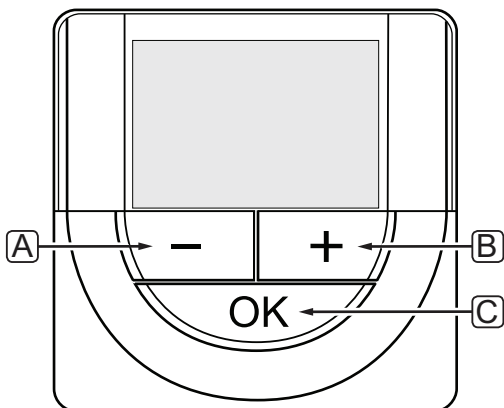
Tegningen nedenfor viser alle tilgjengelige symboler og tegn som kan vises på displayet:



Pos.	Ikon	Beskrivelse
A	000	Meldingsfelt med tre alfanumeriske tegn Parametre i innstillingsmeny
B		Indikator for svakt batteri
C	°C °F	Temperaturenhet, vises når tegngruppe A viser en temperatur
D		Kommunikasjonsindikator
E		Feriemodus
F	 88	Innstillingsmeny Innstillingsmenynummer
G	 	Behov for oppvarming Behov for kjøling
H		Komfortmodus
I		ECO-modus
J	8888 ^{AM} 8888	Digitalur Parameternavn i innstillingsmeny
	AM PM	Indikator som viser AM eller PM når termostaten er satt til 12-timersmodus Ingen indikasjon når termostaten er satt i 24-timersmodus
K	1	Ukedag valgt/aktivert 1 = Mandag 7 = Søndag
L		Indikator for valgt tid eller planlagt time, for Comfort-modus, mellom 0:00 og 24:00. Halv = 30 minutter Full = 1 time
M		Manuell overstyring. For eksempel tvungen Comfort- eller ECO-modus.

13.3 Bruke knapper

Tegningen under viser knappene som brukes til å styre timeren.



Pos.	Beskrivelse
A	Knappene – og + brukes til å:
B	<ul style="list-style-type: none">• Overstyring av Comfort- og ECO-modus*• Endre parametre i innstillingsmenyene
C	OK -knappen brukes til: <ul style="list-style-type: none">• Veksle mellom klokke og programstatus*• Åpne og lukke innstillingsmenyen**• Bekrefte en innstilling• Avbryte feriemodus**

* Ikke i feriemodus

** Trykk og hold inne i driftsmodus

13.4 Oppstart

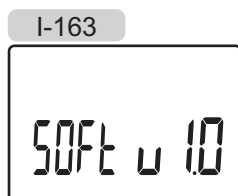
Under oppstart vises programvareversjonen på displayet i ca. 3 sekunder. Deretter går timeren i driftsmodus.

Den første gangen timeren startes, eller etter en tilbakestilling til fabrikkinnstillinger, krever programvaren at klokkeslettet og datoen stilles inn.

PROGRAMVAREVERSJON

Gjeldende programvareversjon vises når timeren slås på.

Eksempel:



ANGI KLOKKELETT OG DATO

Når timeren startes for første gang etter en tilbakestilling til fabrikkinnstillinger eller etter at den har stått uten batterier over tid, krever programvaren at klokkeslettet og dato stilles.

Bruk knappene – og + til å endre verdien, og trykk på **OK** for å bekrefte verdien og gå videre til den neste verdien som kan endres.

! LEGG MERKE TIL

Hvis du ikke trykker på en av knappene innen 8 sekunder, vil gjeldende verdier lagres, og programvaren går over til driftsmodus.

1. Still inn timer.



2. Still inn minutter.



3. Velg 12 eller 24 t visning av klokkeslettet.



4. Velg ukedag (1 = mandag, 7 = søndag).



5. Velg dag.



6. Velg måned.



7. Velg år.



8. Trykk på **OK** for å gå tilbake til driftsmodus.

Dato og klokkeslett kan også velges i innstillingsmenyen.

Se avsnitt 13.7 Innstillinger for mer informasjon.

NO

13.5 Driftsmodus

Timeren kan vise følgende informasjon på displayet.

- Klokke
- Comfort-/ECO-modus aktivert
- Feriemodus

Bruk knappen **OK** for å veksle mellom den tilgjengelige informasjonen og for å vise innstillinger for gjeldende program.

13.6 Tvungen Comfort-/ECO-modus

Comfort- eller ECO-modus kan midlertidig tvinge systemet til å bytte modus avhengig av gjeldende modus. Tvungen modus aktiveres til det enten byttes tilbake manuelt eller til et planlagt program bytter modus.

Aktivere tvungen modus:

1. Trykk på en av knappene for å aktivere displayet på timeren.
2. Bruk knappene **-** og **+** til ikonet for Comfort- eller ECO-modus vises sammen med ikonet for manuell overstyring.

 = Manuell overstyring

 = Comfortmodus

 = ECO-modus

3. Trykk **OK** for å bekrefte endringen. Overstyringsprogrammet og gjenværende tid vises.
4. Trykk på **OK** igjen, eller vent i noen sekunder for å gå tilbake til driftsmodus.

13.7 Innstillinger

I denne menyen angis alle innstillinger for drift av timeren.



LEGG MERKE TIL

Hvis du ikke trykker på en av knappene innen 8 sekunder mens du er i en undermeny, vil gjeldende verdier lagres, og programvaren går tilbake til innstillingsmenyen. Etter ytterligere 60 sekunder går den tilbake til driftsmodus.

Vise innstillingsmenyen:

1. Trykk og hold inne **OK** i tre sekunder.
2. Innstillingsikonet og tallene 00 vises i øverste høyre hjørne på displayet.
3. Bruk knappene **-** og **+** for å endre numrene for å finne en undermeny (se listen under), og trykk på **OK**.

00 = Program

01 = Feriemodus

02 = Aktivering av automatisk balansering

03 = Tilbakestillingstemperatur for ECO-modus

08 = Visningsenhet

10 = Klokkeslett og dato

4. Endre parametre i undermenyene.

5. Trykk og hold inne **OK**-knappen i ca. 3 sekunder for å lukke innstillingsmenyen.

00 PROGRAM

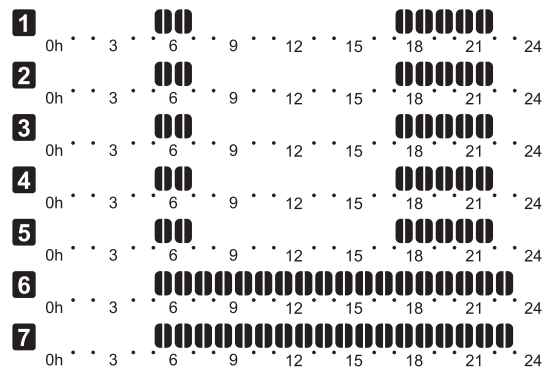
I denne menyen kan man angi en av syv tidsplaner for Comfort-/ECO-modus.

Program 1 til 6 er forhåndsprogrammerte, og program 7 kan stilles inn av brukeren.

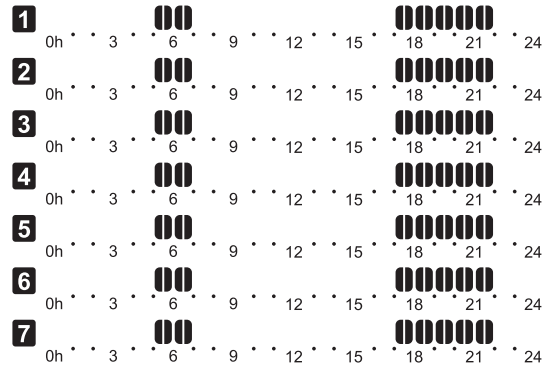
Program Off (standard):

Rommene som styres, settes til Comfortmodus.

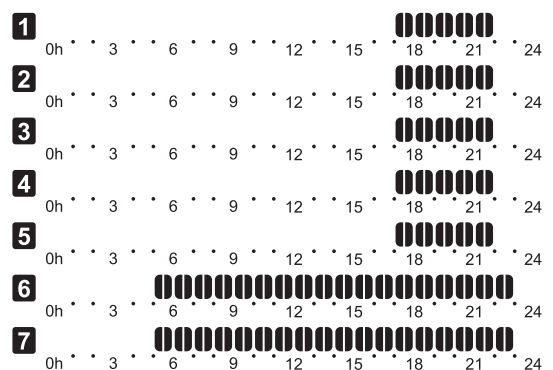
Program P1:



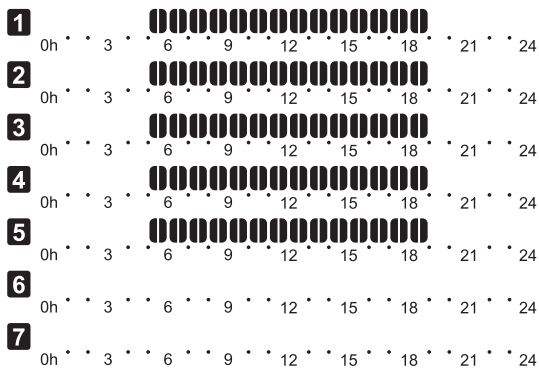
Program P2:



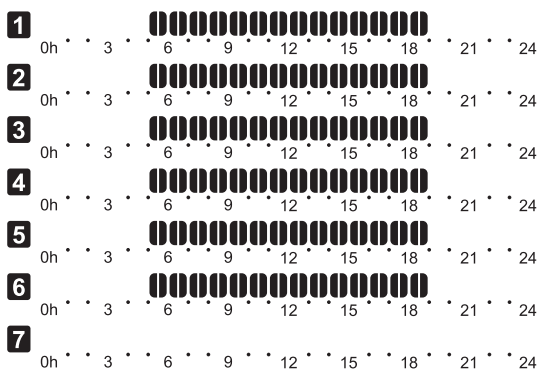
Program P3:



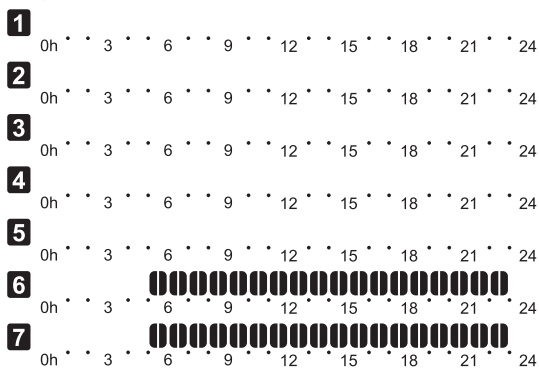
Program P4:



Program P5:



Program P6:



Endre denne innstillingen:

1. Trykk på **OK**, parameteren blinker.
2. Bruk knappene – og + for å velge program.

Velg mellom: **P1–P6, U** og **Off**.

Program U

2.1 Gjeldende dag blinker.

Tidsplanen kan programmeres på to måter:

Enkelt dag: Programmer kun én dag.


Hel uke: Programmer alle dagene i uken.

Programmering av enkelt dag:

- 2.1.1 Bruk knappene – og + for å velge hvilken dag som skal programmeres.

- 2.1.2 Trykk og hold inne **OK** til timene vises.

- 2.1.3 Timene blinker. Bruk knappene – og + for å angi et intervall for Comfort-/ECO-modus. Ikoner på displayet viser hvilken modus som er valgt.

 = Comfortmodus

 = ECO-modus

Trykk på **OK** for å bekrefte hver innstilling. Når markøren når slutten av dagen, bekrefte intervallet.


- 2.1.4 Når dagen er ferdig programmert, lukker programvaren innstillingsmenyen.

- 2.1.5 Gjenta fra trinn 1 hvis du skal programmere flere dager.

Programmere hele uken:

- 1.1.2 Trykk og hold inne **OK** til timene vises.

- 2.1.2 Timene blinker. Bruk knappene – og + for å angi et intervall for Comfort-/ECO-modus. Ikoner på displayet viser hvilken modus som er valgt.

 = Comfortmodus

 = ECO-modus

Trykk på **OK** for å bekrefte hver innstilling. Når markøren når slutten av dagen, bekrefte intervallet.

- 2.1.3 Når dagen er programmert, blinker ikonet for neste dag, og teksten **Copy Ja** vises. ("Ja" blinker.)

- 2.1.4 Velg **Ja** for å kopiere innstillingene for denne dagen til den neste.

Velg **No** for å opprette en ny tidsplanintervall for neste dag.

- 2.1.5 Gjenta trinn 2.1.2 til 2.1.4 til alle tilgjengelige dager er programmert.

- 2.1.6 Trykk **OK** for å bekrefte innstillingen og gå tilbake til innstillingsmenyen.

NO

01 FERIEMODUS

I denne menyen kan man angi en tidsperiode for når man er borte på ferie. Dette kan gjøres god tid i forveien. Når den er aktivert, vil timeren forsøke å redusere systemets energibehov ved å angi et annet temperatursettpunkt for systemet.

Endre denne innstillingen:

1. Trykk på **OK**, parameteren blinker.
2. Bruk knappene – og + for å angi antall dager du skal være borte.

Standard: 0d (dag)
Innstillingsområde: 1–44d (dager)

3. Trykk på **OK** for å bekrefte antall dager. Temperaturinnstillingen begynner å blinke.
4. Bruk knappene – og + for å justere temperatursettpunktet for tidligere innstilt tidsperiode (ferie).

Standard: 17 °C
Innstillingsområde: 5–35 °C, 0,5 °C trinn

5. Trykk **OK** for å bekrefte endringen og gå tilbake til innstillingsmenyen.

02 AKTIVERE AUTOMATISK BALANSERING

I denne menyen kan du aktivere automatisk balansering for systemet.

Endre denne innstillingen:

1. Trykk på **OK**, parameteren blinker.
2. Bruk knappene – og + for å aktivere/deaktivere.

on = Aktivert (standard)
OFF = Deaktivert

3. Trykk **OK** for å bekrefte endringen og gå tilbake til innstillingsmenyen.

03 TILBAKESTILLINGSTEMPERATUR FOR ECO-MODUS

I denne menyen angis tilbakestillingstemperaturen for ECO-modus for analoge termostater.

Innstillingene endrer gjeldende settpunkter (senking under oppvarming, økning under kjøling, med den angitte verdien) i termostatene når systemet er satt til ECO-modus.

Endre denne innstillingen:

1. Trykk på **OK**, parameteren blinker.
2. Bruk knappene – og + for å endre parameteren.

Standard: 4 °C
Innstillingsområde: 0–11 °C, 0,5 °C trinn

3. Trykk **OK** for å bekrefte endringen og gå tilbake til innstillingsmenyen.

08 VISNINGSENHET

I denne menyen angir du visningsenhet.

Endre denne innstillingen:

1. Trykk på **OK**, parameteren blinker.
2. Bruk knappene – og + for å velge Celsius eller Fahrenheit.

DEg °C – grader Celsius

DEg °F – grader Fahrenheit

3. Trykk **OK** for å bekrefte endringen og gå tilbake til innstillingsmenyen.

10 KLOKKESLETT OG DATO


I denne menyen angir du klokkeslett og dato. Innstillingen kreves for å kunne bruke tidsplanprogrammer for denne termostaten.

Bruk knappene – og + for å endre verdien. Trykk på **OK** for å angi verdien og gå videre til den neste verdien som kan redigeres.

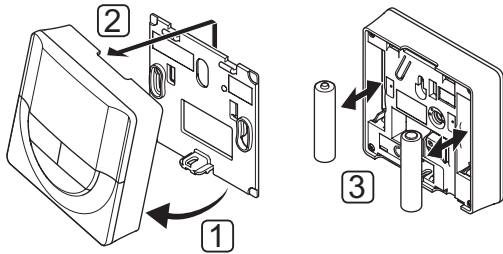
Endre denne innstillingen:

1. Trykk på **OK**, parameteren blinker.
2. Still inn timer.
3. Still inn minutter.
4. Velg 12 eller 24 t visning av klokkeslettet.
5. Velg ukedag (1 = mandag, 7 = søndag).
6. Velg dag.
7. Velg måned.
8. Velg år.
9. Trykk **OK** for å bekrefte endringen og gå tilbake til innstillingsmenyen.

13.8 Bytte batterier

Bytt batteriene i timeren når ikonet for lavt batterinivå  vises på displayet.

Tegningen under viser hvordan man bytter batterier.



1. Vinkle timeren fra braketten.
2. Fjern den fra veggen.
3. Bytt batterier.

13.9 Tilbakestilling til fabrikkinnstillinger

Tilbakestilling til fabrikkinnstillinger tilbakestiller alle parametre til standardinnstillinger.



LEGG MERKE TIL

Du bør ikke tilbakestille timeren hvis det ikke er helt nødvendig.



LEGG MERKE TIL

En tilbakestilling til fabrikkinnstillinger fjerner registreringsdataene fra timeren.

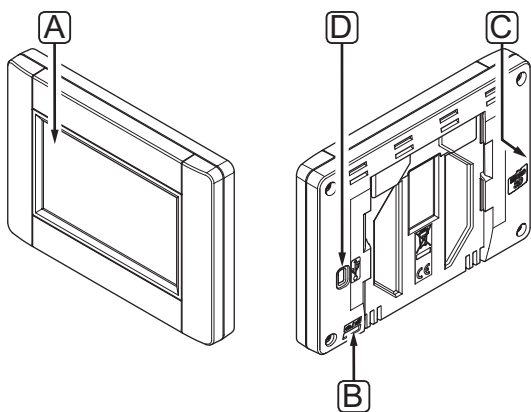
1. Trykk og hold inne knappene **-**, **+** og **OK** i ca. 5 sekunder til skjermen blir blank.
2. Nå er timeren tilbakestilt til fabrikkinnstillinger.

14 Bruke Uponor Smatrix Wave PLUS manøverpanel

Manøverpanelet gir sentralisert administrasjon av Uponor Smatrix Wave PLUS-system med kontinuerlige informasjonsoppdateringer og tilgang til systeminnstillinger.

Manøverpanel:

- Uponor Smatrix Wave PLUS Manøverpanel I-167
- Tegningen under viser manøverpanelets utside.

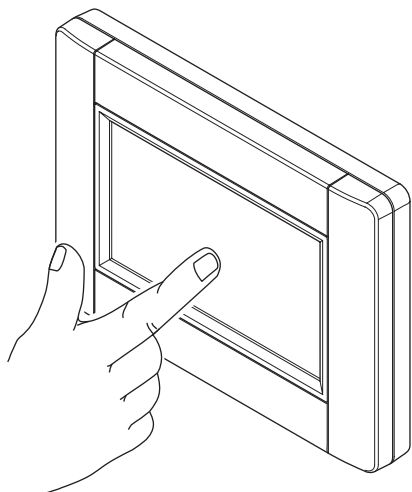


Pos.	Beskrivelse
A	Skjerm
B	Strømbryter
C	MicroSD-kortplass
D	Mini USB-tilkobling

14.1 Berøringsskjerm

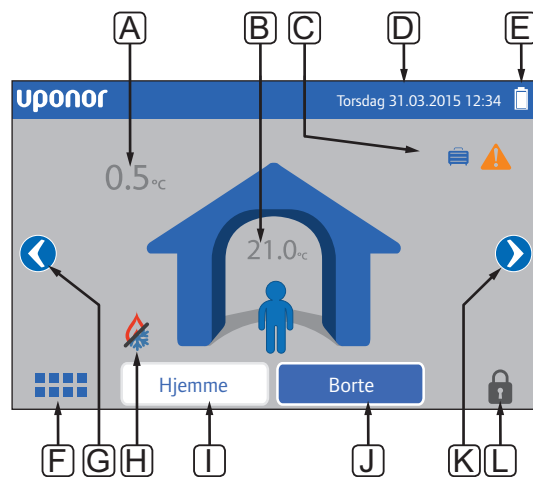
Manøverpanelet har berøringsskjerm som brukes til hovedkommunikasjon med systemet.

Det grafiske brukergrensesnittet består av store ikoner og knapper som gjør systemet mer brukervennlig.



14.2 Hjemmeskjerm

Hjemmeskjermen er basen for menysystemet i manøverpanelet. Her vises grunnleggende informasjon om systemet, og det finnes også knapper for å gå videre i menysystemet.














Pos.	Beskrivelse
A	Utetemperatur (krever føler for utetemperatur)
B	Innendørstemperatur
C	Meldinger
D	Dato og klokkeslett
E	Indikator for batterinivå
F	Hovedmeny
G	Venstre knapp, gå til den siste rommenyen
H	Indikator for oppvarming-/kjølemodus
I	Hjemmeknapp, aktiverer Comfort-modus
J	Borteknapp, aktiverer ECO-modus
K	Høyre knapp, gå til den første rommenyen
L	Skjermlås

14.3 Navigere i menysystemet

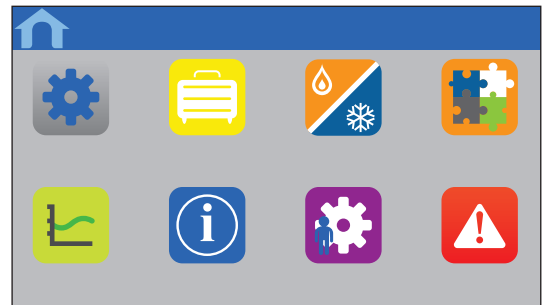
Du navigerer i menysystemet ved hjelp av berørings skjermen. Systemet består av et grunnleggende sett menytyper.

Generelle navigasjonsknapper

Ikon	Beskrivelse
	Gå til startmeny
	Gå tilbake / avbryt endringer (hvis de ikke er lagret)
	Rull opp og ned i lister
	Rull sideveis, eller bytt undermeny (hvis tilgjengelig)
	Ikonet er grått hvis alternativet ikke er tilgjengelig
	Avbryt innstillinger, og gå tilbake til forrige meny
	Flytte til forrige felt
	Redusere verdien
	Øke verdien
	Flytte til neste felt
	Bekreft innstillinger, og gå tilbake til forrige meny, eller fortsett til neste trinn i oppstartsveiviseren
	Innstillinger Vises i enkelte menyer hvor det finnes mer spesifikke innstillinger for en parameter

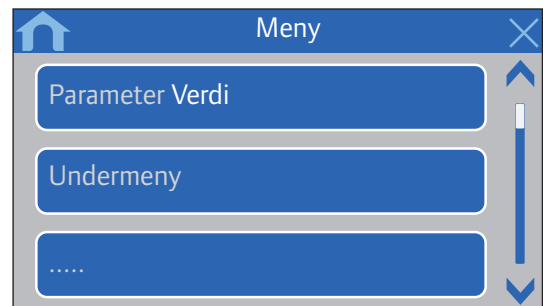
IKONFELT

Den øverste menyen navigeres ved hjelp av ikoner. Trykk på et ikon for å åpne en undermeny og endre innstillinger.



INNSTILLINGSLISTE

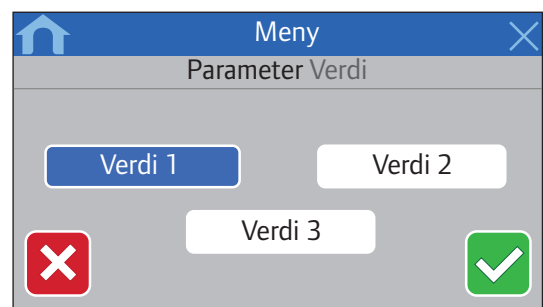
De fleste undermenyer har en liste over tilgjengelige innstillinger. Trykk på den blå knappen for å aktivere, velge eller angi en parameter for en innstilling.



VELGE PARAMETER

Endre innstillingen ved å trykke på en av parameterknappene. Blå knapp viser valgt og/eller lagret parameter. Hvite knapper viser tilgjengelige valg.

Lagre parameteren ved hjelp av det grønne merket, eller avbryt og gå tilbake til forrige innstilling ved hjelp av det røde krysset.

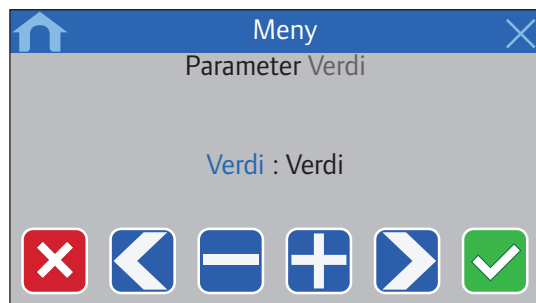


NO

ANGI PARAMETER

Bruk pilknappene, < og >, til å flytte markøren mellom tegn, og bruk knappene – og + til å endre tidligere angitt verdi.

Lagre parameteren ved hjelp av det grønne merket, eller avbryt og gå tilbake til forrige innstilling ved hjelp av det røde krysset.



AKTIVERINGSLISTE

Aktiver eller deaktiver innstillinger fra en liste ved å trykke på den blå knappen ved siden av parameternavnet.

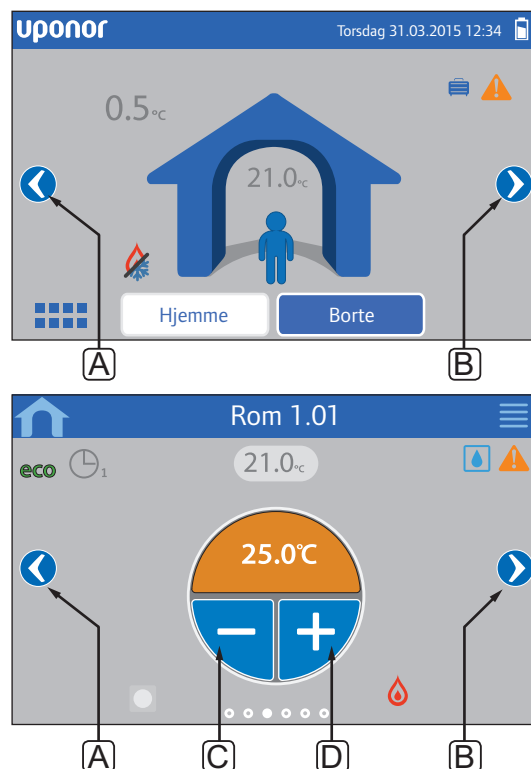
Aktivert parameter vises med en grønn hake, deaktivert vises med et rødt kryss.

The screenshot shows a menu titled 'Meny' with a sub-header 'Liste'. Below this is a table with two columns: 'Liste' and 'Aktivering'. The table contains four rows, each with a number and a corresponding activation status icon.

Liste	Aktivering
Nummer 1	
Nummer 2	
Nummer 3	
Nummer 4	

14.4 Justere temperatur

Med manøverpanelet kan romtemperaturen i alle rom i systemet overvåkes og justeres.



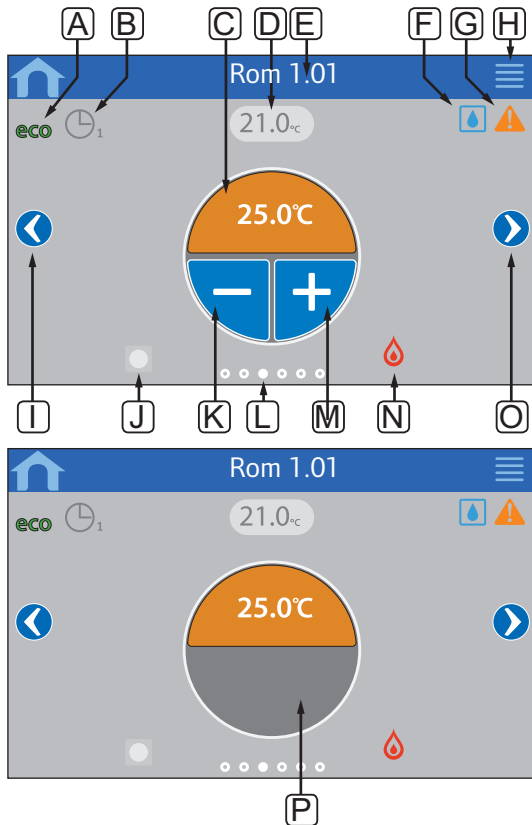
Justere temperaturen i et rom:

1. Start fra hjem-skjermen.
2. Trykk på venstre eller høyre pil (A eller B) til riktig rommeny vises.
3. Bruk knappene – og + (C og D) for å justere temperatursettpunktet for rommet. Hvis **Overstyre termostat** (tilgjengelig i **Rominnstillinger**) ikke er tillatt, vises et grått område isteden. Da kan ikke settpunktet endres i manøverpanelet.

14.5 Rominformasjon

I denne menyen kan du justere settpunkt for alle rom uten at du trenger å være ved den aktuelle termostaten.

Avansert informasjon og innstillinger finner du i undermenyer.



Pos.	Beskrivelse
A	ECO-modus aktivert
B	Planlegging aktivert, tall indikerer hvilket program
C	Temperatursætpunkt Bakgrunnsfargen endres avhengig av om systemet er i oppvarmingsmodus (oransje) eller i kjølemodus (blå)
D	Gjeldende romtemperatur
E	Gjeldende romnavn (kan redigeres i rominnstillingene)
F	Grense for relativ luftfuktighet er nådd
G	Aktive alarmer i alarmmeny
H	Menyknapp for avansert rominformasjon, romstatus, rominnstillinger og romnavn
I	Venstre knapp, gå til forrige rommeny
J	Indikasjon for eksternt termostat – Blå hvis mottar settpunkt fra skive eller termostat for offentlig miljø – Grå hvis skive eller termostat for offentlig miljø overstyres av manøverpanel – Skjult hvis det ikke er en skive eller termostat for offentlig miljø i bruk i det gjeldende rommet
K	Redusere temperatursætpunkt
L	Indikasjon for gjeldende rommeny
M	Øke temperatursætpunkt
N	Indikator for oppvarming-/kjølemodus
O	Høyre knapp, gå til neste rommeny
P	Det grå området viser om rommet bruker en analog termostat og Overstyre termostat i menyen Rominnstillinger ikke er tillatt

ROMSTATUS

Denne menyen viser avansert informasjon som ikke er tilgjengelig i menyen for rominformasjon. Den åpnes ved å trykke på knappen **H** i menyen for rominformasjon.

Informasjon som vises i menyen:

- Navnet på gjeldende rom
- Sentralenhetkanaler som er koblet til gjeldende rom
- Tilbakestillingstemperatur for ECO-modus
- Gulvføler, hvis installert
- Batteristatus
- Radiostatus
- Rombehov, aktivt eller inaktivt
- Aktuatorstatus, åpnet eller ikke
- Gjeldende driftsmodus, oppvarming eller kjøling
- Romkjøling, aktivert eller deaktivert
- Bypassinformasjon
- Verdi fra føler for relativ luftfuktighet
- Styring av relativ luftfuktighet, aktivert eller ikke
- Settpunkt for relativ luftfuktighet

NO

ROMINNSTILLINGER

I denne menyen kan du endre avanserte innstillinger for enkeltrom. Den åpnes ved å trykke på knappen **H** i menyen for rominformasjon.

Kjøling

Standard: Tillatt

Innstillingsområde: Tillatt, ikke tillatt

Angi om kjøling er tillatt i rommet.

ECO-tilbakestilling

Standard: 4,0 °C

Innstillingsområde: 0,0–11,0 °C, 0,5 °C trinn

Angi tilbakestillingstemperaturen når ECO-modus aktiveres for et rom.

Innstillingen justerer gjeldende settpunkt med angitt verdi. I oppvarmingsmodus reduseres settpunktet, og i kjølemodus økes det.

Hvis tilbakestillingstemperaturen er satt til 0, vil termostaten ikke påvirkes hvis et program setter systemet i ECO-modus.

ECO-profiler

Angi, endre eller vis gjeldende ECO-profilplaner for gjeldende rom.

Se avsnitt 14.15 ECO-profiler for mer informasjon.

Maks. settpunkt

Standard: 35,0 °C

Innstillingsområde: min. settpunkt – 35,0 °C, 0,5 °C trinn

Angi maksimalt temperatursettpunkt for termostaten i rommet.

Denne innstillingen begrenser termostaten i rommet.

Min. settpunkt

Standard: 5,0 °C

Innstillingsområde: 5,0 – maks. settpunkt °C, 0,5 °C trinn

Angi minste temperatursettpunkt for termostaten i rommet.

Denne innstillingen begrenser termostaten i rommet.

Maksimumsgrense for gulvtemperatur

Standard: 26,0 °C

Innstillingsområde: min. gulvvarmegrense – 35,0 °C, 0,5 °C trinn

Denne innstillingen er kun tilgjengelig hvis det er installert en gulvføler.

Angi maksimal grense for gulvtemperatur hvis det er gulvføler i rommet og termostaten er satt til kontrollmodus RFT.

Minimumsgrense for gulvtemperatur

Standard: 20,0 °C

Innstillingsområde: 5,0 – maks. gulvtemperaturgrense °C, 0,5 °C trinn

Denne innstillingen er kun tilgjengelig hvis det er installert en gulvføler.

Angi minimumsgrense for gulvtemperatur hvis termostaten er satt til kontrollmodus RFT.

Comfortinnstilling

Standard: 0 % (Av)

Innstillingsområde: 0–12 %, 1 % trinn

Angi grunnleggende Comfortnivå for rommet når det ikke er oppvarmingsbehov. Dette reduserer rommets oppvarmingstid, noe som er nyttig i rom hvor det finnes andre varmekilder, for eksempel en peis. Verdien er en prosent av tiden aktuatorene er åpne.

Overstyre termostaten

Standard: Nei

Innstillingsområde: Ja, nei

Angi om manøverpanelet kan overstyre og styre settpunktet for analoge termostater.

Rom brukt til beregning av gjennomsnitt

Standard: Ja

Innstillingsområde: Ja, nei

Angi om rommet skal brukes til å beregne gjennomsnittstemperaturer for hele systemet. Denne verdien brukes kun til å vise en verdi, den påvirker ikke driften av systemet.

ROMNAVN

Angi et navn for rommet. Dette navnet brukes til å identifisere rommet i manøverpanelet.

14.6 Hovedmeny

Hovedmenyen er den øverste menyen, og den bruker ikoner for navigasjon. Trykk på et ikon for å åpne en undermeny og endre innstillinger.

Menytre

Hovedmeny	
Systeminnstillinger	
	Generelt ECO-tilbakestilling
	Ventil- og pumpetrening
	Tilførselsdiagnose
	Aut. innregulering
	Romsjekk
	Bypass
	SD-kort
	Innstillinger for takkjøling
Ferie	
Oppvarming/kjøling	
	Kjøleavvik*
	Driftsmodus*
Integrasjon	
	Sentralenhetrelé
	Inngang for generelle formål (GPI)
	Reléutgangsmodule
	Varmepumpeintegrering
Trender	
Alarmer	
Preferanser	
	Språk
	Display
	Regionale innstillinger
	RF-link
	Dato og klokkeslett
	Tilbakestilling til fabrikkinnstillinger
Systeminformasjon	

* Kun synlig hvis kjøling er tilgjengelig i menyen for oppvarming/kjøling

14.7 Systeminnstillinger

I denne menyen kan du endre systemspesifikke innstillinger.

GENERELT ECO-TILBAKESTILLING

Standard: 4,0 °C

Innstillingsområde: 0,0–11,0 °C, 0,5 °C trinn

Angi en generell ECO-tilbakestillingsverdi som brukes til å endre rommets temperatursettpunkt for alle termostater i ECO-modus. Settpunktet reduseres i oppvarmingsmodus og økes i kjølemodus.



LEGG MERKE TIL

Når du endrer denne verdien, vil alle individuelle tilbakestillingsverdier for rom tilbakestilles, og den nye verdien overføres til termostatene.

VENTIL- OG PUMPETRENING

Standard: Ventil og pumpe

Innstillingsområde: Inaktiv, kun ventil, ventil og pumpe

Angi treningsmodus for ventiler og/eller pumper en gang i uken i perioder med lav aktivitet for å unngå at de setter seg fast.

Hvis aktivert kan du angi en dag og et klokkeslett.

TILFØRSELSDIAGNOSE

Standard: Inaktiv

Innstillingsområde: Aktiv, inaktiv

Aktiver en funksjon som kontrollerer om tilførselstemperaturen er for høy eller for lav. Resultatet vises etter ca. 24 timer. Ved behov vises også informasjon om hvordan systemet kan optimaliseres.

AUTOBALANSE

Standard: Aktiv

Innstillingsområde: Aktiv, inaktiv

Aktiver autobalanseringsfunksjonen.

Se avsnitt 3.5 Funksjoner > Automatisk balansering for mer informasjon.

NO

ROMSJEKK

Dette er en diagnosefunksjon som finner ut om en romtermostat er montert i riktig rom.

Romsjekken kan stoppes ved å velge **Inaktiv** i


Romsjekk: Aktiv.

1. Angi starttid (fortrinnsvis om natten).
Standard: 22:00
2. Angi sluttid (fortrinnsvis om natten).
Standard: 07:00
3. Angi hvor mye gjeldende settpunktverdi skal økes under sjekken.
Standard: 1,0 °C
Innstillingsområde: 0,0–5,5 °C, 0,1 °C trinn
4. Angi hvor mye gjeldende settpunktverdi skal reduseres under sjekken.
Standard: 0,5 °C
Innstillingsområde: 0,0–5,5 °C, 0,1 °C trinn
5. Gå til romlisten, og velg hvilke rom som skal sjekkes.
Funksjonen sjekker én termostat i døgnet.
6. Gå tilbake til menyen for romsjekk, og velg **Active** i
Romsjekk: Inaktiv.

Resultatet vises i **Romsjekkresultater** når romsjekken er fullført.

 = OK

 = Ikke OK

 = Ikke sjekket

BYPASS

Velg maksimalt to rom for hver sentralenhet som bypass i systemet.

Bypass sikrer at aktuatorene for disse rommene åpnes når det ikke er behov for oppvarming slik at det opprettholdes en minimumsgjennomstrømning i systemet.

Bruk rom med høyt oppvarmingsbehov (de kaldeste rommene) for å unngå for høye temperaturer i rom med lavt oppvarmingsbehov.

RH-KONTROLL

Generelt RH-settpunkt:

Standard: 75 %

Innstillingsområde: 0–100 %, 1 % trinn

Dødsone (hysterese):

Standard: 5%

Innstillingsområde: 0–50 %, 1 % trinn

RH-settpunkt for rom:

Standard: 75 %

Innstillingsområde: 0–100 %, 1 % trinn

Angi generelt settpunkt for relativ luftfuktighet og en dødsone for luftfuktighet (hysterese). Settpunktet slår av kjølingen når grensen nås, og hysteresen avgjør når systemet kan starte kjølingen igjen.

Sentralenhetlisten viser rom med RH-føler (relativ luftfuktighet) for hver sentralenhet, hvis det er flere sentralenheter i systemet. Man kan aktivere HR-styring (✓ for å aktivere, ✗ for å deaktivere), angi individuelle RH-settpunkt for rom og velge en luftavfukter hvis en slik er installert i et rom.

Disse innstillingene er bare tilgjengelige hvis kjøling er tillatt og det er montert en RH-føler i systemet.

SD-KORT

Bruk et microSD-kort til å kloner manøverpanelinnstillinger eller til å oppdatere programvaren i manøverpanelet. Manøverpanelet lagrer automatisk innstillinger til microSD-kortet når det gjøres endringer.

Se avsnitt 14.16 *MicroSD-kort for mer informasjon.*



FORSIKTIG!

Ikke fjern microSD-kortet under oppdatering.

INNSTILLINGER FOR TAKKJØLING

Angi om en registrert kanal gir takkjøling (hvis tilgjengelig) eller gulvvarme/-kjøling. Gjøres for hver sentralenhet hvis systemet har mer enn én sentralenhet.

Disse innstillingene er kun gyldige hvis det er installert firerørsoppvarming/-kjøling i systemet.

14.8 Ferie

Når du er borte på ferie, kan systemet programmeres på forhånd slik at systemets energibehov reduseres. Det gjøres ved å justere settpunktet i perioden du skal være borte.

Sett **Aktiver feriemodus** til **Ja** for å aktivere feriemodus i den angitte perioden. Ikonet for feriemodus vises på hjemskjermen i den angitte perioden.

Avbryt feriemodus ved å gå inn i menyen igjen og velge **Ja** når du blir spurt **Avbryte feriemodus?**

STARTDATO

Standard: Gjeldende klokkeslett og dato

Angi en startdato og et klokkeslett for ferien.

SLUTTDATO

Standard: 24 timer etter angitt startdato

Angi en sluttdato og et klokkeslett for ferien.

SETPUNKT FOR FERIE

Standard: 17,0 °C

Innstillingsområde: 5,0–35,0 °C, 0,5 °C trinn

Angi et settpunkt for innetemperaturen som skal brukes i ferieperioden.

AKTIVER FERIEMODUS

Standard: Nei

Innstillingsområde: Ja, nei

Velg **Ja** og bekreft for å aktivere feriemodus i den angitte perioden.

14.9 Oppvarming/kjøling

I denne menyen stiller du inn veksling mellom oppvarming og kjøling.

Velg først om kjøling er tilgjengelig i systemet. Når du svarer **Ja**, vises en innstillingsmeny. I innstillingsmenyen kan (⚙️) kan du angi **Kjøleavvik** og **Driftsmodus**.

KJØLEAVVIK

Standard: 2,0 °C

Innstillingsområde: 0,0–5,0 °C, 0,5 °C trinn

Angi temperaturavviket for når kjøling skal startes.

Denne verdien legges til gjeldende temperatursettpunkt (settpunkt + kjøleavvik) hvis kjøling er aktivert.

Kjølingen startes når temperaturen i rommet tilsvarer settpunkt + kjøleavvik.

DRIFTSMODUS

Standard: H/C-slave

Innstillingsområde: H/C-master, H/C-slave (H/C-inngang)

Velg hvordan systemet avgjør å veksle mellom oppvarming og kjøling.

H/C-master lar brukeren (tvungen start) eller systemet (inngang for ekstern føler) velge når det skal veksles mellom oppvarming og kjøling.

H/C-slave veksler mellom oppvarming og kjøling via et eksternt inngangssignal (på/av) som er koblet enten til sentralenheten eller en termostat. Det vises et innstillingsikon (⚙️) hvis du velger **H/C-master**.

⚙️ H/C-master:

Standard: Tvungen oppvarming

Innstillingsområde: Tvungen kjøling, tvungen oppvarming, H/C-føler

Velg enten å tvinge systemet til kjøling eller oppvarming, eller å veksle mellom kjøling og oppvarming ved hjelp av en ekstern føler som måler tilførselstemperaturen.

H/C-føler:

Brytergrense, standard: 18,0 °C

Brytergrense, Innstillingsområde: 5,0–30,0 °C, 0,5 °C trinn

Hysteres, standard: 4,0 °C

Hysteres, innstillingsområde: 1,0–10,0 °C, 0,5 °C trinn

Angi grensen og hysteresen hvor tilførselstemperaturen er slik at systemet avgjør når det skal veksles mellom oppvarming og kjøling.

14.10 Integring

Denne menyen styrer innstillinger når systemet skal integreres med andre enheter.

SENTRALENHETRELÉ

Standard: Felles pumpe (Wave PLUS), individuell pumpe (Wave)

Innstillingsområde: Felles pumpe, individuell pumpe

Still inn relémodus for sentralenhet. Denne menyen vises kun hvis det er registrert flere sentralenheter i manøverpanelet.

Individuell pumpe:

Reléstatus angis per sentralenhet. Det er koblet til én pumpe per sentralenhet. Hvis det er behov i ett rom som sentralenheten styrer, vil kun pumpen som er koblet til den sentralenheten startes.

Felles pumpe:

Reléstatus angis for hele systemet. Det kobles til én pumpe per system (til hovedsentralenheten). Hvis det er behov i ett rom som sentralenheten styrer, startes hovedpumpen.

Når den er satt til **Felles**, vil sentralenhetspesifikke innstillinger bli tilgjengelige.

For hver registrerte sentralenhet, med unntak av hovedsentralenheten, kan pumpeutgangsreleet settes til enten **H/C-bryter** eller **Inaktiv** (standard). Det gjør at releet kan veksle mellom oppvarming og kjøling eller deaktiveres.

INNGANG FOR GENERELLE FORMÅL (GPI)

Standard: Veksling mellom oppvarming/kjøling

Innstillingsområde: Veksling mellom oppvarming/kjøling, veksling mellom ECO/Comfort, generell systemalarm

Denne menyen er kun tilgjengelig i Wave PLUS-systemer.

Angi hvilken signaltype som skal mottas av den generelle inngangen.

RELÉUTGANGSMODUL

Standard: Pumpe + H/C-bryter

Innstillingsområde: Pumpe + H/C-bryter, Pumpe + luftavfukter, Kjele + kjøler

Angi funksjonen til de registrerte reléutgangsmodulene. Kun registrerte reléutgangsmodule er synlige.

NO

VARMEPUMPEINTEGRERING

Standard: Inaktiv

Innstillingsområde: Aktiv, inaktiv

Denne menyen er skjult. For å få tilgang til denne menyen må du trykke og holde inne menyoverskriften "Integrering" øverst på skjermen til denne undermenyen vises.

Denne funksjonen er kun tilgjengelig i utvalgte land, kontakt et lokalt Uponorkontor for mer informasjon.

Når den er aktivert, vil systemet overføre temperatursensordata fra Uponor systemtermostater til varmepumpen slik at tilførselstemperaturen kan justeres. Spesifikke innstillinger for enhetsintegrering vises også.

Dynamisk varmekurve:

Standard: Inaktiv

Innstillingsområde: Aktiv, inaktiv

Aktiverer dynamisk justering av systemets varmekurve.

Svar:

Standard: Sakte

Innstillingsområde: Sakte, Moderat, Rask

Still inn systemets responstid.

Et tregt system bruker lengre tid på å nå settpunktet, et raskt system er raskere, men kan overskride settpunktet. Et moderat system er et sted i mellom.

Inngangsfunksjon:

Standard: Inaktiv

Innstillingsområde: Inaktiv, Generell HP-alarm, Pulsinngang

Angi hvilken signaltype som skal mottas av inngangen på sentralenheten.

Sensorverdier:

Aktiver sensorverdiene som skal sendes til varmepumpen for beregning av tilførselstemperatur, velg fra en liste.

14.11 Trender

Denne menyen viser temperatur- og brukstrender i systemet. Dette diagrammet kan vise de siste 7 dagene.

Velg mellom å vise:

- Kurver som viser gjennomsnittlig systemtemperatur, gjennomsnittlig settpunktemperatur for systemet og utetemperatur (hvis uteføler er installert).
- Kurver som viser innetemperatur og temperatursettpunkt for et rom samt utetemperatur (hvis uteføler er installert).
- Søylar som viser bruksfaktor per rom. Faktoren er en prosentandel av tiden aktuatoren har vært åpen.

14.12 Systeminformasjon

Denne menyen viser informasjon om gjeldende programvareversjonen, antall sentralenheter som er tilkoblet og annen informasjon for manøverpanelet.

14.13 Preferanser

I denne menyen gjøres innstillinger for manøverpanelet.

SPRÅK

Velg språk Gjeldende språk vises i ikonet før du går til innstillingen.

Du kan legge til flere språk ved hjelp av microSD-kortet.

DISPLAY

Bakgrunnsbelysning:

Standard: 80 %

Innstillingsområde: 10–100 %, 1 % trinn

Angi styrken på bakgrunnsbelysningen

Skjermsparer:

Standard: Inaktiv

Innstillingsområde: Aktiv, inaktiv

Aktiver skjermsparereren. Skjermen dimmes etter ca. 60 sekunder uten bruk. Den slås av etter 120 sekunder. Den slås på igjen når den berøres.

Skjermlås:

Standard: Inaktiv

Innstillingsområde: Aktiv, inaktiv

Aktiver skjermlåsen. Skjermen går tilbake til hjemskjermen og låses etter ca. 100 sekunder uten bruk. For å låse den opp må du trykke og holde på låseikonet på hjemskjermen til den låses opp (ca. 12 sekunder).

Skjermrens:

Skjermrens deaktiverer berøringsskjermen i ca. 30 sekunder slik at brukeren kan rengjøre skjermen uten å trykke på noen av knappene på skjermen.

REGIONALE INNSTILLINGER

Angi format for klokkeslett, dato og temperatur som skal brukes på manøverpanelet.

RF-LINK

Registrer og/eller avregistrer en eller flere sentralenheter til manøverpanelet.

Registrer manøverpanelet til sentralenhet:

Se avsnitt 8.5 Veiviser for første oppstart > Registrer manøverpanelet til en sentralenhet for mer informasjon.

Koble en sentralenhet fra et manøverpanel:

Velg sentralenheten som skal avregistreres i listen, og bekreft valget ved å trykke på den grønne haken.

DATO OG KLOKKESLETT

Still inn klokkeslett og dato for systemet.

TILBAKESTILLING TIL FABRIKKINNSTILLINGER

Tilbakestiller manøverpanelet til standardverdier.

14.14 Alarmer

Denne menyen viser en liste over aktive alarmer i systemet.

Listen inneholder informasjon om hvilken type alarm det er (**Type**), hvor den er (**Rom**) og når den ble utløst (**Klokkeslett**).

Kun de siste ti alarmer vises i denne menyen. Eldre alarmer slettes automatisk, men alle alarmer registreres med tidspunkt på sentralenhetens microSD-kort.

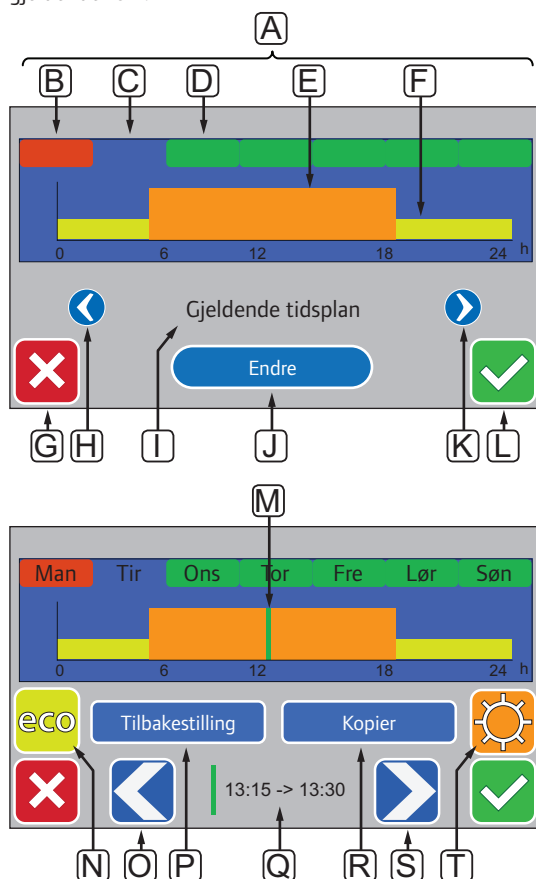
Alarmer kan bekreftes og slettes (hvis årsaken er funnet) enkeltvis eller felles.



= Bekreft og slett alarm

14.15 ECO-profiler (planlegging)

Angi, endre eller vis gjeldende ECO-profilplaner for gjeldende rom.



Denne tegningen er et eksempel som viser de fleste tilgjengelige grafikker i denne menyen.

Pos.	Beskrivelse
A	Ukedager, trykk på en av dagene for å vise eller endre planen for den dagen.
B	Ukedagen er ikke programmert enda (kan kun Endres)
C	Ukedag som er valgt for visning eller programmering
D	Programmert ukedag
E	Programmert Comfort-modus
F	Programmert ECO-modus
G	Avbryt innstillinger, og gå tilbake til forrige meny
H	Bla gjennom programmerte planer til venstre
I	Navn på programmert plan
J	Endre programmert plan (viser kun Tilpasset plan)
K	Bla gjennom programmerte planer til høyre
L	Bekreft innstillinger, og gå tilbake til forrige meny
M	Programmeringsmarkørens posisjon, intervall på 15 minutter (kun Endre)
N	Programmer ECO-modus for markert intervall på 15 minutter (kun Endre)
O	Flytt markør til venstre (kun Endre)
P	Tilbakestill den egendefinerte planen til standardverdier (kun Endre)
Q	Tid på dagen for programmeringsmarkør (kun Endre)
R	Kopier en plan fra et annet program (kun Endre)
S	Flytt markør til høyre (kun Endre)
T	Programmer Comfort-modus for markert intervall på 15 minutter (kun Endre)

AKTIVERE EN PROGRAMMERT PLAN

Velge en ECO-profil for et rom:

1. Gå til menyen **ECO-profil, Hjemskjerm > Rominformasjon** (for rommet som skal ha ECO-profil) > **Rominnstillinger > ECO-profil**.
2. Bruk knappene **H** og **K** til foretrukket profil er valgt. Profilnavnet vises ved posisjon **I**.
3. Bekreft og lagre valget ved hjelp av den grønne haken, knapp **L**.

ENDRE EGENDEFINERT PROFIL

Endre den egendefinerte ECO-profilen for et rom:

1. Gå til menyen **ECO-profil, Hjemskjerm > Rominformasjon** (for rommet som skal ha ECO-profil) > **Rominnstillinger > ECO-profil**.
2. Bruk knappene **H** og **K** til profilen **Egendefinert** er valgt. Profilnavnet vises ved posisjon **I**.
3. Trykk på **Endre [J]**.
4. Velg en ukedag [**C**] som skal redigeres.

NO

5. Bruk knappene **O** og **S** til markørene [**M** og **Q**] er ved startposisjonen for hvor programmet skal endres.
6. Trykk på **N** for ECO-modus eller **T** for Comfort-modus. Markøren går til neste 15 minutters intervall.
7. Gjenta trinn 5 og 6 til alle endringer for dagen er fullført.
8. Gjenta trinn 4 og 7 til alle endringer for uken er fullført.
9. Bekreft og lagre valget ved hjelp av den grønne haken, knapp **L**.

TILBAKESTILLE DEN EGENDEFINERTE PROFILEN

Tilbakestill og starte på nytt tmed egendefinert ECO-profil for et rom:

1. Gå til menyen **ECO-profil, Hjemskjerm > Rominformasjon** (for rommet som skal ha ECO-profil) > **Rominnstillinger > ECO-profil**.
2. Bruk knappene **H** og **K** til profilen **Egendefinert** er valgt. Profilnavnet vises ved posisjon **I**.
3. Trykk på **Endre [J]**.
4. Trykk på **Tilbakestill [P]**.
5. Velg en eller flere ukedager [**C**] som skal redigeres.
6. Bruk knappene **O** og **S** til markørene [**M** og **Q**] er ved startposisjonen for hvor programmet skal endres.
7. Trykk på **N** for ECO-modus eller **T** for Comfort-modus. Markøren går til neste 15 minutters intervall.
8. Gjenta trinn 6 og 7 til alle endringer for dagen er fullført.
9. Gjenta trinn 5 og 8 til alle endringer for uken er fullført.
10. Bekreft og lagre valget ved hjelp av den grønne haken, knapp **L**.

OPPRETTE EN EGENDEFINERT PROFIL MED EN KOPI

Bruke en eksisterende egendefinert ECO-profil for et annet rom:

1. Gå til menyen **ECO-profil, Hjemskjerm > Rominformasjon** (for rommet som skal ha ECO-profil) > **Rominnstillinger > ECO-profil**.
2. Bruk knappene **H** og **K** til profilen **Egendefinert** er valgt. Profilnavnet vises ved posisjon **I**.
3. Trykk på **Endre [J]**.
4. Trykk på **Kopier [R]**.
5. Velg rommet den egendefinerte profilen skal kopieres fra.
6. Bekreft og lagre valget ved hjelp av den grønne haken, knapp **L**.

14.16 MicroSD-kort

MicroSD-kortet brukes til flere ting i manøverpanelet. Det kan brukes til å oppdatere programvaren i manøverpanelet, til å kloner innstillingene fra manøverpanelet og for å legge til visningsspråk.

OPPDATERE PROGRAMVAREN



FORSIKTIG!

Ikke fjern microSD-kortet under oppdatering.

Oppdatere programvaren i manøverpanelet:

1. Last ned programvarepakken fra Uponors hjemmeside.
2. Løs ut microSD-kortet fra manøverpanelet, og sett det i en datamaskin. Bruk det medfølgende adapteret fra microSD til SD ved behov.
3. Kopier filen du lastet ned til microSD-kortet.
4. Sett microSD-kortet inn i manøverpanelet.
5. Gå til menyen **SD-kort, Hovedmeny > Systeminnstillinger > SD-kort**.
6. Trykk på **Oppdater med SD-kort**.
7. Bekreft at systeminnstillingene kan endres i prosessen.
8. Vent til telleren på manøverpanelet når 100 %, manøverpanelet har startet på nytt og hjemskjermen vises.
9. Nå er programvaren oppdatert.

SKRIVE KLONED E INNSTILLINGER



FORSIKTIG!

Ikke fjern microSD-kortet mens de klonede innstillingene skrives.

Skrive klonede innstillinger til microSD-kortet:

1. Gå til menyen **SD-kort, Hovedmeny > Systeminnstillinger > SD-kort**.
2. Trykk på **Skriv klonede innstillinger**.
3. Bekreft at eksisterende klonede innstillinger på microSD-kortet kan slettes og erstattes med innstillingene fra manøverpanelet.
4. Vent til manøverpanelet viser en skjerm med informasjon om at de klonede innstillingene er lagret.
5. Nå har en kloner av innstillingene fra manøverpanelet blitt lagret på microSD-kortet.

LESE KLONED E INNSTILLINGER



FORSIKTIG!

Ikke fjern microSD-kortet mens de klonede innstillingene leses.

Lese klonede innstillinger til manøverpanelet:

1. Bruk et microSD-kort fra et identisk system.
2. Bytt ut microSD-kortet i manøverpanelet med det nye kortet.
3. Gå til menyen **SD-kort, Hovedmeny > Systeminnstillinger > SD-kort**.
4. Trykk på **Les klonede innstillinger**.
5. Bekreft at eksisterende innstillinger kan slettes og erstattes med innstillingene fra microSD-kortet.
6. Vent til manøverpanelet har startet på nytt og hjemskjermen vises.
7. Bytt ut microSD-kortet med det gamle.
8. Kloningen av innstillingene er fullført.

LEGG E TIL VISNINGSSPRÅK

Legge til et nytt visningsspråk:

1. Last ned språkpakken fra Uponors hjemmeside.
2. Løs ut microSD-kortet fra manøverpanelet, og sett det i en datamaskin. Bruk det medfølgende adapteret fra microSD til SD ved behov.
3. Kopier filen du lastet ned til microSD-kortet.
4. Sett microSD-kortet inn i manøverpanelet.
5. Gå til menyen **Språk, Hovedmeny > Preferanser > Språk**.
6. Bruk knappene < og > til å bla gjennom tilgjengelige språkpakker.
7. Velg et nytt språk.

Den viste språkpakken lagres i manøverpanelet. Den overskriver den eksisterende pakken, og det valgte språket angis. MicroSD-kortet kan løses ut uten at det forstyrrer språkinnstillingene.

14.17 Tilbakestill manøverpanelet til fabrikkinnstillinger



LEGG MERKE TIL

Du bør ikke tilbakestille manøverpanelet hvis det ikke er helt nødvendig.



LEGG MERKE TIL

En tilbakestilling til fabrikkinnstillinger fjerner registreringsdataene fra manøverpanelet.

Tilbakestill manøverpanelet til fabrikkinnstillinger:

1. Gå til menyen **Preferanser, Hovedmeny > Preferanser**.
2. Trykk på **Tilbakestilling til fabrikkinnstillinger**.
3. Trykk og hold inne bekreftelsesknappen for å starte tilbakestillingen. Alle eksisterende innstillinger slettes og tilbakestilles til standardverdier fra fabrikk.
4. Vent til manøverpanelet har startet på nytt og oppstartsveiviseren vises.
5. Nå er manøverpanelet tilbakestilt til fabrikkinnstillinger.

NO

15 Vedlikehold

Vedlikehold av Uponor Smatrix Wave/Wave PLUS inkluderer følgende:

- Manuelt forebyggende vedlikehold
- Automatisk forebyggende vedlikehold
- Korrigerende vedlikehold
- Sentralenhetens dioder

15.1 Manuelt forebyggende vedlikehold

Uponor Smatrix Wave/Wave PLUS krever ikke annet manuelt forebyggende vedlikehold enn rengjøring:

1. Bruk en tørr myk klut til å rengjøre komponentene.



ADVARSEL!

Ikke bruk vaskemiddel når du rengjør Uponor Smatrix Wave/Wave PLUS-komponenter.

15.2 Automatisk forebyggende vedlikehold

Uponor Smatrix Wave/Wave PLUS har en automatisk treningsfunksjon. Denne funksjonen består av en testkjøring som er utformet for å forhindre at pumpen og de termoelektriske elementene slutter å fungere på grunn av manglende bruk.

Treningen kjøres hver 6. dag ± 24 timer ved ulike klokkeslett:

- Pumpetreningen kjøres kun hvis pumpen ikke har vært aktivert siden den siste treningen. Pumpen aktiveres i tre minutter under treningen.
- Treningen av aktuatorene kjøres kun hvis de ikke har vært aktivert siden den siste treningen. Treningen består i å periodisk åpne og lukke aktuatorene helt.

Hvis systemet har et Uponor Smatrix Wave PLUS manøverpanel, kan treningsfunksjonen brukes når som helst.

NO

15.3 Korrigerende vedlikehold

TILBAKEFALLSMODUS

Hvis en termostat ikke fungerer eller ikke oppdages, vil sentralenheten gå til tilbakefallsmodus for å opprettholde temperaturen i rommet (oppvarming eller kjøling) til problemet er løst.

TILBAKESTILLE SENTRALENHETEN

Hvis sentralenheten ikke fungerer som forventet, for eksempel på grunn av manglende tilbakemeldinger, kan den tilbakestilles for å løse problemet:

1. Koble fra strømmen til sentralenheten, og koble den til igjen.

15.4 Sentralenhetens dioder

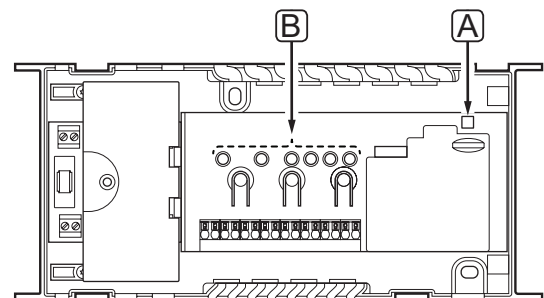
Hvis det ikke er koblet et Uponor Smatrix Wave PLUS manøverpanel til systemet, anbefales det å kontrollere strømdioden på sentralenheten med jevne mellomrom for å avdekke eventuelle alarmer. Strømdioden blinker kontinuerlig ved generelle alarmer. Fjern dekslet for å finne ut hvilke termostater som utløser alarmer. Hvis en kanaldiode indikerer en feil, må du kontrollere den registrerte termostats funksjon og batterier.

Strømdioden på sentralenheten lyser under vanlig drift.

Alle kanaldiodene er slått av når det ikke er eller forventes aktuatoraktivitet. Diodene tennes når de tilkoblede aktuatorene aktiveres, og de blinker når de venter på aktivering.

Inntil åtte aktuatorer i seks rom kan åpnes samtidig. Hvis det er montert en slavemodul, vil diodene for den syvende og de påfølgende aktuatorene blinke mens de venter på at de andre aktuatorene åpnes helt.

Tegningen under viser posisjonen til diodene til sentralenheten.



Punkt	Beskrivelse
A	Strømdiode
B	Kanaldioder

Tegningen under beskriver statusen til diodene til sentralenheten.

Diode	Status
Strøm	<p>Strømdiode til sentralenheten er alltid på og blinker når det oppstår et problem, for eksempel:</p> <ul style="list-style-type: none"> • Tap av radiooverføring fra en termostat i over 1 time • Tap av radiooverføring fra en timer (kun Wave) eller et manøverpanel (kun Wave PLUS) i over 1 time
Kanal i driftsmodus	<ul style="list-style-type: none"> • Rød, lyser – aktuatorer aktivert • Rød, blinker – feil i termostatkommunikasjon eller lavt batterinivå • Rød, blinker – sabotasjealarm (termostat T-163 for offentlig miljø) • Av – ikke behov for oppvarming eller kjøling
Kanal i registreringsmodus	<ul style="list-style-type: none"> • Rød, lyser – termostat registrert, men med kommunikasjonsfeil • Grønn, lyser – termostat registrert, kommunikasjonen er OK • Rød, blinker – velger peker på kanal • Grønn, blinker – kanal valgt for å registreres • Av – det pekes ikke på kanalen, ikke registrert
Kanal i tvungen modus	<ul style="list-style-type: none"> • Rød, lyser – aktuatorer aktivert • Rød, blinker – velger peker på kanal • Av – det pekes ikke på kanalen, ikke aktivert

15.5 Gjenopprett fra sikkerhetskopi (kun Wave PLUS)

Hvis du har byttet ut en Uponor Smatrix Wave PLUS sentralenhet, kan du bruke installasjonsdata (inkludert registreringsdata for termostater) fra den gamle sentralenheten til å konfigurere den nye.



FORSIKTIG!

Sørg for at sentralenheten er slått av før du løser ut microSD-kortet.



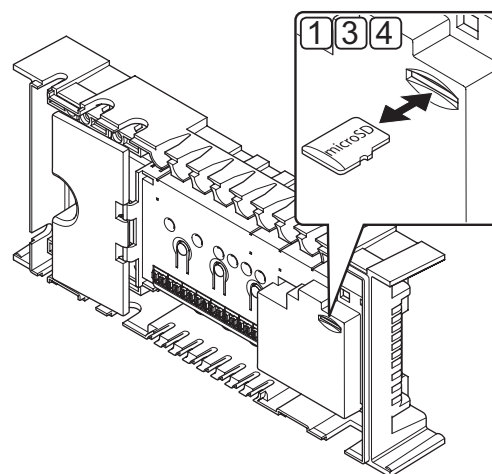
LEGG MERKE TIL

Når du bytter en sentralenhet, må microSD-kortet fra den gamle enheten brukes i den nye sentralenheten. Ellers må du gjennomføre all registrering på nytt.



LEGG MERKE TIL

Når du har byttet ut en sentralenheten, kan du ikke legge til flere enheter i systemet. Bytt ut microSD-kortet med det nye igjen, og gjennomfør installasjonsprosedyren på nytt med ekstraenhetene.



Forberedelser

1. Løs ut microSD-kortet fra sentralenheten som ikke fungerer.

Gjenopprett fra sikkerhetskopi til ny sentralenhet

2. Slå av den nye sentralenheten.
3. Løs ut microSD-kortet fra den nye sentralenheten.
4. Sett inn microSD-kortet med installasjonsdata fra den gamle sentralenheten i den nye.
5. Slå på den nye sentralenheten.

Nå er den nye sentralenheten konfigurert med data fra den gamle.

NO

16 Feilsøking

Tabellen under viser problemer og alarmer som kan oppstå i Uponor Smatrix Wave/Wave PLUS og beskriver løsninger. En vanlig årsak til problemer kan skyldes feilmonteerte sløyfer eller at termostatene blandes sammen.

Hvis termostatene blandes sammen i et Uponor Smatrix Wave PLUS-system, kan du bruke romsjekkfunksjonen, se avsnitt 14.7 Systeminnstillinger for mer informasjon.

Problem	Indikasjon	Sannsynlig årsak	Løsninger
Ujevn gulvtemperatur	Gulvtemperaturen skifter på unormal måte mellom varmt og kaldt i oppvarmingsmodus	Temperaturen i tilførselsvannet er for høy	Undersøk kjele eller shunt Hvis det er koblet et manøverpanel til systemet (kun Wave PLUS), kan du kjøre tilførselsdiagnosetest
	Romtemperaturen samsvarer ikke med settpunktet i termostaten, og aktuatorer slås på/av med faste intervaller	Tilbakefallsfunksjonen for oppvarming er aktivert på grunn av manglende kommunikasjon med termostaten	Kontroller romtermostatens tilkobling Kontroller batteriene i romtermostaten Kontroller manøverpanelet (hvis installert) for å se eventuelle feil som indikerer at en termostat har mistet tilkoblingen (kun Wave PLUS) Koble til igjen hvis tilkoblingen er brutt
	Romtemperaturen samsvarer ikke med settpunktet i termostaten	Termostaten er plassert i direkte sollys eller i nærheten av andre varmekilder Termostaten er plassert i feil rom	Kontroller termostatens plassering i henhold til installasjonsinstruksjonene, flytt den ved behov Kontroller termostatens plassering, bytt rom ved behov Hvis det finnes et manøverpanel, kan du bruke romsjekkfunksjonen <i>Se avsnitt 14.7 Innstillinger > Romkontroll for mer informasjon.</i>
Rommet er for kaldt (eller for varmt i kjølemodus)	Trykk på knappene – og + for å vise temperatursettunktet i termostaten Temperatursettunktet vises på manøverpanelet i rominformasjonsmenyen	Termostatinnstillingen er for lav	Juster temperatursettunktet Bruk maksimums- og minimumsinnstillinger i manøverpanelet (hvis installert, kun Wave PLUS) for å beskytte systemet mot u hensiktsmessige temperaturinnstillinger
	Temperaturen som vises på termostaten, endres etter at termostaten flyttes	Termostaten kan være påvirket av en ekstern varmekilde	Flytt termostaten
	Se installasjonsrapporten og sentralenhets-/kanalnummeret under termostatdekselet	Termostatene i de enkelte rommene er registrert feil	Plasser termostaten i riktig rom, eller endre termostatregistrering i sentralenheten
	Ser ikke hvit indikator i vinduet på en aktuator	En aktuator åpner ikke	Skift aktuatoren Kontakt installatøren
	Settpunkttemperaturen som vises i menyen for rominformasjon, er lavere enn temperaturen som er stilt inn på termostaten	Feil minimums-/maksimumsgrense	Juster minimums-/maksimumsgrensen i manøverpanelet (hvis installert, kun Wave PLUS)
	ECO i menyen for rominformasjon	ECO-modus	Endre ECO-profil, eller tildel rommet en annen profil Reduser ECO-tilbakestillingsverdien for termostaten
	Rommet er for varmt (eller for kaldt i kjølemodus)	Den tilsvarende sløyfen er varm selv etter en lang periode uten at det er meldt om behov for varme	En aktuator lukker ikke
Gulvet er kaldt	Romtemperaturen er OK, men gulvet er kaldt	Ikke melding om varmebehov fra gulvvarmesystemet Rommet blir oppvarmet av en annen varmekilde	

Problem	Indikasjon	Sannsynlig årsak	Løsninger
Alle rommene er kalde (eller varme i kjølemodus)	Feriemodus	Ikon vises på manøverpanelet (hvis installert, kun Wave PLUS) eller timer (kun Wave)	Avslutt feriemodus
	ECO-modus for rom i menyen for rominformasjon	ECO-modus	Endre ECO-profil, eller tildel rommet en annen profil Reduser ECO-tilbakestillingsverdien for termostaten Reduser den generelle ECO-tilbakestillingsverdien i manøverpanelet (hvis installert, kun Wave PLUS) eller timer (kun Wave)
	Kontroller informasjon og driftsmodus for kjøleren (kjelen) på manøverpanelet	System i kjølemodus (oppvarmingsmodus)	Det trengs riktig signal fra ekstern enhet
Forstyrrende støy fra pumpe på samme tid og dag i uken			Endre tid for pumpeføring
Ingen kommunikasjon	Kommunikasjonsfeil Programvareversjoner som ikke er kompatible	Mistet registrering	Kontakt installatøren Kontroller registreringsstatus i manøverpanel og sentralenhet (hvis installert, kun Wave PLUS) Registrer manøverpanelet på nytt (hvis installert, kun Wave PLUS)
Kommunikasjonsfeil mellom sentralenhetene	Kommunikasjonsfeil	Registrering til sentralenhet er brutt	Kontakt installatøren Kontroller registreringsstatus for manøverpanel og sentralenhet Undersøk sentralenhetkonfigurasjonen
Fryst display på manøverpanelet	Ingen respons når det trykkes på knapper	Generell feil	Start manøverpanelet på nytt (slå av strømmen, vent i ca. 10 sekunder, og slå det på igjen)

16.1 Feilsøking etter installasjon







Problem	Indikasjon	Sannsynlig årsak	Løsninger
Systemet starter ikke	Strømindikatoren på sentralenheten er avslått	Sentralenheten får ikke strøm	1. Kontroller om sentralenheten er koblet til strøm 2. Kontroller kablene i 230 V-rommet. 3. Kontroller om det er 230 V vekselstrøm i strømuttaket
	Det er 230 V vekselstrøm i strømuttaket	Ødelagt sikring eller feil i strømkabel	1. Bytt sikring og/eller strømkabel og støpsel
Dårlig radiomottak	Gjentatte radioalarmer	Antennen er installert inne i et metallskap eller for nær andre skjermende gjenstander Bygningsstrukturen er ugunstig for radiooverføring	Bytt antenneplasseringen. Kontakt installatøren hvis problemet vedvarer
Det er feil i termostaten	Kanaldioder på sentralenheten blinker	Antennen er feil installert eller plassert	Kontroller kablingen og antennetilkoblingen

NO

16.2 Alarmer/problemer med digital termostat T-166, T-167 og T-168

Det sendes alarm når det er over 1 timer siden sentralenheden mottok det siste radiosignalet fra termostaten.

Tabellen under viser problemer som kan oppstå i digital termostat T-166, T-167 og T-168.

Indikasjon	Sannsynlig årsak	Løsninger
Batteriikon  vises	Batteriet i termostaten er svakt	Bytt batteriene
Displayet er av	Batteriene er utladet, eller det er brukt feil batteritype Batteriene er installert opp/ned (feil polaritet)	Bytt batteriene Installer batteriene riktig
Radiooverføringsikonet vises, men signalene mottas bare når termostaten er nær antennen	Senderen fungerer med redusert signalintensitet Nye installasjoner i bygningen hindrer radiosignalene (for eksempel metalledøren i en safe)	Tving termostaten til å sende ved å endre temperatursettpunkt Skift termostaten Prøv å flytte på termostaten og/eller til antennen. Hvis det er mulig, kan du også flytte objektet som forstyrrer radiobølgene
Det vises ikke ikon for radiooverføring  i displayet på termostaten når du trykker på +/-	Senderen i termostaten er ødelagt	Tving termostaten til å sende ved å endre temperatursettpunkt Skift termostaten
Ikonet for relativ luftfuktighet  vises (kun T-167 og T-168)	Grensen for relativ luftfuktighet er nådd	Reduser fuktighetsnivået ved å øke ventilasjonen eller temperatursettpunktet
Ikonet for gulvtemperaturføler  blinker	Feil i temperaturføler	Kontroller gulvfølerens tilkobling Koble fra gulvtemperaturføleren, og kontroller den ved hjelp av et ohmmeter. Verdien må være rundt 10 kohm
Ikonet for utetemperaturføler  blinker	Feil i temperaturføler	Kontroller utetemperaturfølerens tilkobling Koble fra utetemperaturføleren, og kontroller den ved hjelp av et ohmmeter. Verdien må være rundt 10 kohm
Ikonet for innetemperaturføler  blinker	Feil i temperaturføler	Kontakt installatøren, eller bytt termostaten Koble fra den eksterne temperaturføleren (hvis tilkoblet), og kontroller den ved hjelp av et ohmmeter. Verdien må være rundt 10 kohm

16.3 Alarmer/problemer med analog termostat T-163 og T-165

Det sendes alarm når det er over 1 timer siden sentralenheden mottok det siste radiosignalet fra termostaten.




Tabellen under viser problemer som kan oppstå med termostat T-163 og T-165

Indikasjon	Sannsynlig årsak	Løsninger
Kanaldioden på sentralenheden blinker	Termostat T-163 for offentlig miljø er fjernet fra veggen	Kontroller termostatinnstillingene, og monter den på veggen igjen
Dioden på termostaten blinker to ganger	Batteriet i termostaten er svakt	Bytt batteriene

16.4 Alarmer/problemer med sentralenhet

Det sendes alarm når det er over 1 timer siden sentralenheten mottok det siste radiosignalet fra termostaten.

Tabellen under omtaler problemer som kan oppstå i sentralenheten.

Indikasjon	Sannsynlig årsak	Løsninger
Strømdioden og kanaldioden på sentralenheten blinker	Antennen er i feil posisjon, eller en kabel er frakoblet	Installer antennen i riktig posisjon med ledningen korrekt tilkoblet
Alarm i manøverpanel Batteriikonet  vises i rominformasjonen på manøverpanelet eller termostaten	Batteriene i termostaten er utladet	Bytt batteriene Når feilen er rettet, vil termostatskjermen vise romtemperatur, og batteriikonet  forsvinner
Radioalarm i manøverpanel Radioikonet  vises i rominformasjonen på termostaten Strømdioden og termostatdioder på sentralenheten for tilkoblede kanaler blinker	Termostaten er utenfor radiorekkevidde	Reduser avstanden mellom termostaten og sentralenheten, eller endre termostatens plassering i rommet

16.5 Kontakt installatøren

Du finner kontaktinformasjon til installatøren i installasjonsrapporten bakerst i dette dokumentet. Finn følgende opplysninger før du kontakter en installatør:

- Installasjonsrapport
- Tegninger av gulvvarmesystemet (hvis tilgjengelig)
- Liste over alle alarmer, inkludert klokkeslett og dato

16.6 Instruksjoner til installatøren

For å avgjøre om et problem er forårsaket av tilførselssystemet eller styresystemet, skal man løsne aktuatorene fra manifolden for det aktuelle rommet, vente noen minutter og undersøke om røret i gulvvarmesløyfen blir varmt.

Hvis røret ikke blir varmt, ligger problemet i oppvarmingssystemet. Hvis sløyfen blir varm, kan årsaken ligge i styresystemet for rommet.

En feil i tilførselssystemet kan indikeres av mangel på varmt vann i fordeleren. Undersøk kjelen og sirkulasjonspumpen.

NO

17 Tekniske data

17.1 Tekniske data

Generelt	
IP	IP20 (IP: grad av utilgjengelighet til aktive deler av produktet og grad av vann)
Maks. relativ fuktighet (RH) i omgivelsene:	85% ved 20 °C
Termostat og timer	
CE-merking	
Lavvoltagester	EN 60730-1 * og EN 60730-2-9***
EMC-tester (krav til elektromagnetisk kompatibilitet)	EN 60730-1 og EN 301-489-3
ERM-tester (elektromagnetisk kompatibilitet og radiospekter)	EN 300 220-3
Strømforsyning	To 1,5 V AAA alkaliske batterier
Spenning	2,2 V til 3,6 V
Driftstemperatur	0 til +45
Oppbevaringstemperatur	-10 °C til +65 °C
Radiofrekvens	868,3 MHz
Senderens arbeidssyklus	< 1 %
Tilkoblingsterminaler (kun termostater)	0,5 til 2,5 mm ²
Manøverpanel (kun Wave PLUS)	
CE-merking	
Lavvoltagester	EN 60730-1 og EN 60730-2-1
EMC-tester (krav til elektromagnetisk kompatibilitet)	EN 60730-1
ERM-tester (elektromagnetisk kompatibilitet og radiospekter)	EN 300 220-3
Strømforsyning	230 V AC +10/-15 %, 50 Hz i veggboкс eller mini USB-tilkobling
Driftstemperatur	0 til +45
Oppbevaringstemperatur	-20 °C til +70 °C
Sentralenhet/manøverpanel SD-kort (kun Wave PLUS)	
Type	micro SDHC, UHS eller Standard
Kapasitet	4 GB til 32 GB, FAT 32-formatert
Hastighet	Klasse 4 til 10 (eller høyere)
Relémodul	
CE-merking	
Lavvoltagester	EN 60730-1 * og EN 60730-2-1***
EMC-tester (krav til elektromagnetisk kompatibilitet)	EN 60730-1 og EN 301-489-3
ERM-tester (elektromagnetisk kompatibilitet og radiospekter)	EN 300 220-3
Strømforsyning	230 V AC +10/-15 %, 50 Hz eller 60 Hz
Driftstemperatur	0 til +50 °C
Oppbevaringstemperatur	-20 °C til +70 °C
Maksimalt strømforbruk	2 W
Reléutganger	230 V AC +10/-15 %, 250 V AC 8 A maksimalt
Strømtilkobling	1 m kabel med europlugg (unntatt Storbritannia)
Tilkoblingsterminaler	Inntil 4,0 mm ² fast eller 2,5 mm ² fleksibel med hylser

Antenne	
Strømforsyning	Fra sentralenhet
Radiofrekvens	868,3 MHz
Senderens arbeidssyklus	< 1 %
Mottakerklasse	2

Sentralenhet	
CE-merking	
Lavvoltagester	EN 60730-1* og EN 60730-2-1***
EMC-tester (krav til elektromagnetisk kompatibilitet)	EN 60730-1 og EN 301-489-3
ERM-tester (elektromagnetisk kompatibilitet og radiospekter)	EN 300 220-3
Strømforsyning	230 V AC +10/-15 %, 50 Hz eller 60 Hz
Intern sikring	T5 F3.15AL 250 V, 5x20 3,15 A hurtigsikring
Intern sikring, varmpumpeutgang	TR5-T 8.5 mm Wickmann 100 mA tidsforsinkelse
Driftstemperatur	0 til +45
Oppbevaringstemperatur	-20 °C til +70 °C
Maksimalt forbruk (Wave)	40 W
Maksimalt forbruk (Wave PLUS)	45 W
Pumpe- og kjelereløutganger	230 V AC +10/-15 %, 250 V AC 8 A maksimalt
Inngang for generelle formål (GPI)	Bare tørr kontakt
Varmepumpeinngang (kun Wave PLUS)	12-24 V DC / 5-20 mA
Varmepumpeutgang (kun Wave PLUS)	5-24 V DC / 0,5-10 mA, strømsynk ≤ 100 mW
Aktuatorutganger	24 V AC, 0,2 A gjennomsnitt, 0,4 A topp
Strømtilkobling	1 m kabel med europlugg (unntatt Storbritannia)
Tilkoblingsterminaler for strøm, pumpe, GPI og kjele	Inntil 4,0 mm ² fast eller 2,5 mm ² fleksibel med hylser
Tilkoblingsterminaler for aktuatorutganger	0,2 til 1,5 mm ²

- *) EN 60730-1 Automatiske elektriske styreenheter for husholdnings- og lignende bruk
-- del 1: Generelle krav
- **) EN 60730-2-1 Automatiske elektriske styreenheter for husholdnings- og lignende bruk
-- del 2-1: Særskilte krav til elektriske styreenheter for elektriske husholdningsapparater
- ***) EN 60730-2-9 Automatiske elektriske styreenheter for husholdnings- og lignende bruk
-- del 2-9: Særskilte krav til styreenheter med temperaturføling

Kan brukes i hele Europa



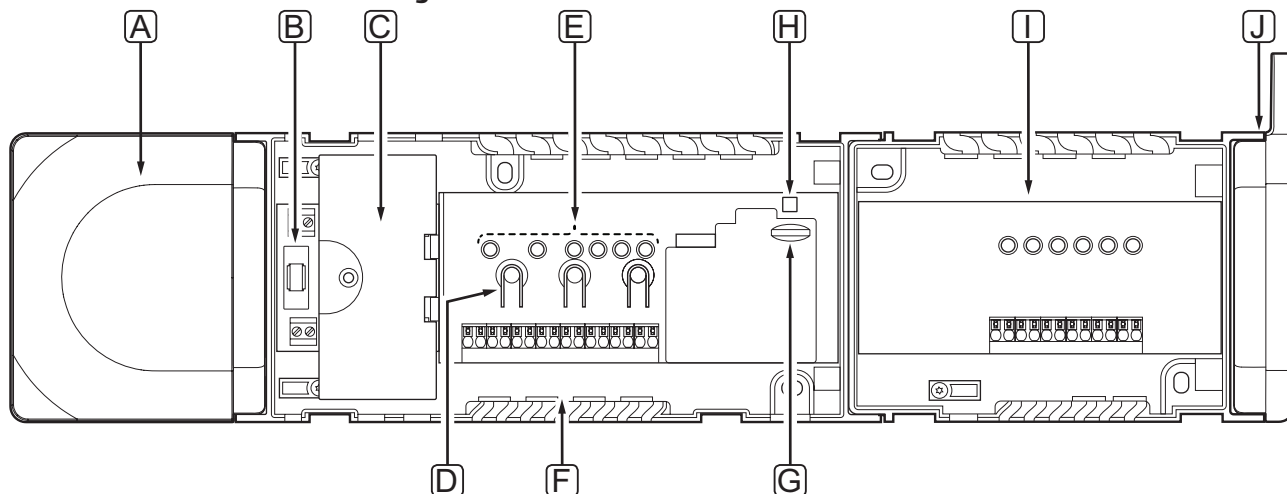
Samsvarserklæring:
Vi erklærer herved på vårt eget ansvar at produktene som disse anvisningene omhandler, tilfredsstiller alle viktige krav i tilknytning til R&TTE 1999/5/EU-direktiv fra mars 1999.

17.2 Tekniske spesifikasjoner

Kabler	Standard kabellengde	Maksimal kabellengde	Ledningstykkelse
Kabel fra sentralenhet til antenne	0,50 m	5 m	CAT.5e eller CAT.6, RJ 45-kobling
Kabel fra sentralenhet til aktuator	0,75 m	20 m	Sentralenhet: 0,2 mm ² til 1,5 mm ²
Ekstern følerkabel til termostat	5 m	5 m	0,6 mm ²
Gulvfølerkabel til termostat	5 m	5 m	0,75 mm ²
Utefølerkabel til termostat	-	5 m	Tvunnet par-kabel
Kabel fra relébryter til sentralenhetens GPI-inngang	2 m	20 m	Sentralenhet: Inntil 4,0 mm ² fast eller 2,5 mm ² fleksibel med hylser Relé: 1,0 mm ² til 4,0 mm ²
Kabel til/fra varmpumpe til sentralenhetens inngang/utgang for varmpumpe (kun Wave PLUS)	-	30 m	Tvunnet par-kabel

NO

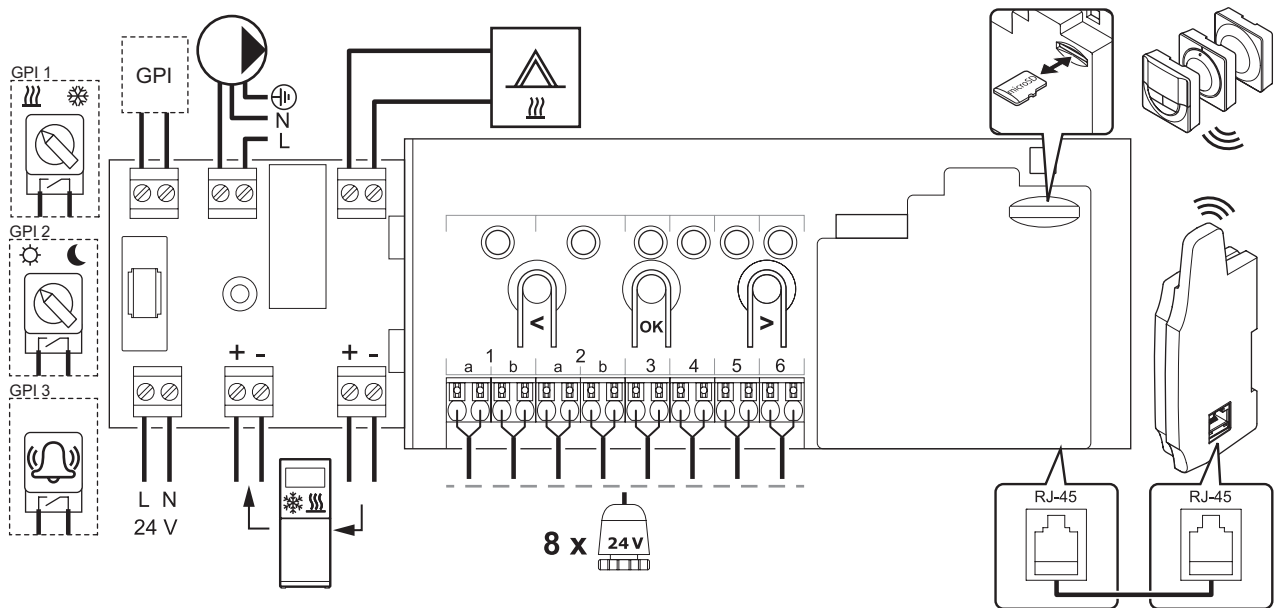
17.3 Sentralenhetens utforming



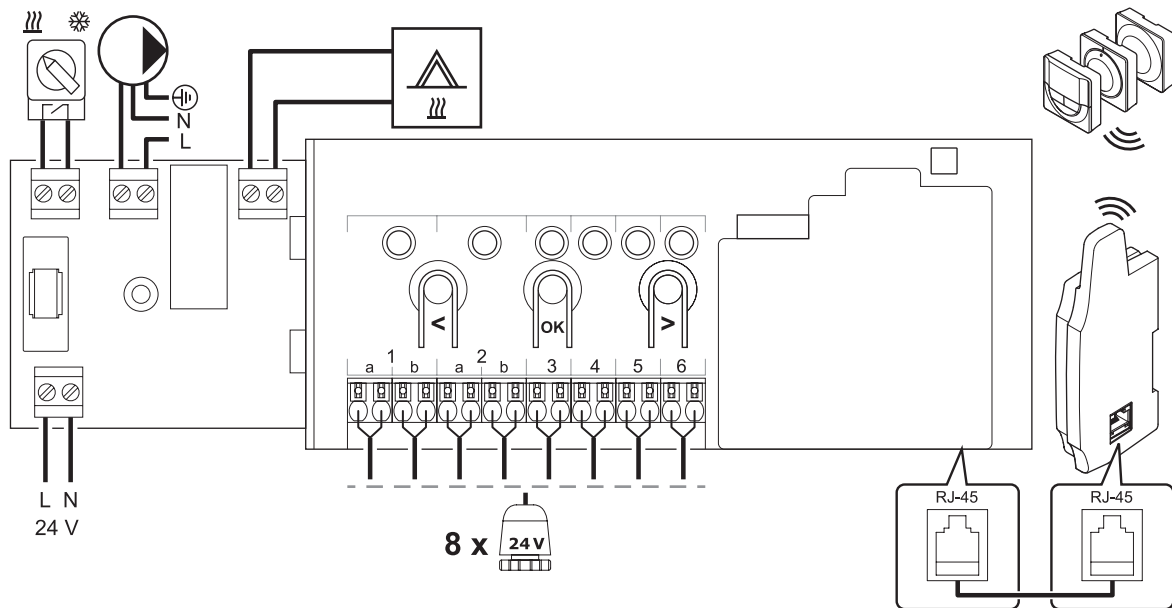
Punkt	Beskrivelse
A	Transformator, 230 V AC 50 Hz strømmodul
B	Sikring (T5 F3.15AL 250 V)
C	Ekstra innganger og utganger (pumpe- og kjelestyring, og tilkobling til varmpumpe)
D	Knapper for kanalregistrering
E	LED-lys for kanaler 01–06
F	Hurtigkontakter for aktuatorer
G	MicroSD-kort (kun Wave PLUS)
H	Strømdiode
I	Uponor Smatrix Wave Slave Modul M-160 (ekstraustyr)
J	Uponor Smatrix Wave antenne A-165, RJ-45-tilkobling

17.4 Koblingskjemaer

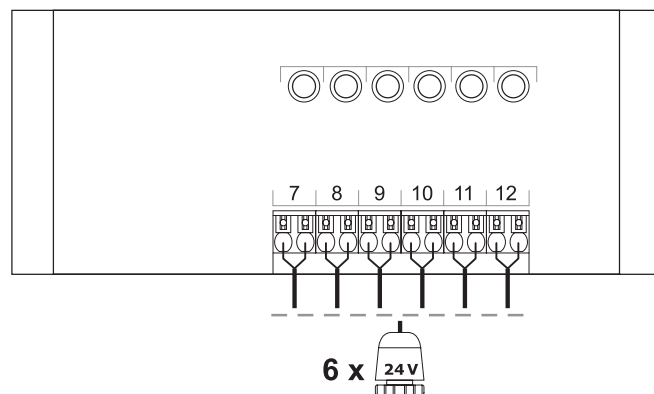
UPONOR SMATRIX WAVE PLUS SENTRALENHET



UPONOR SMATRIX WAVE SENTRALENHET

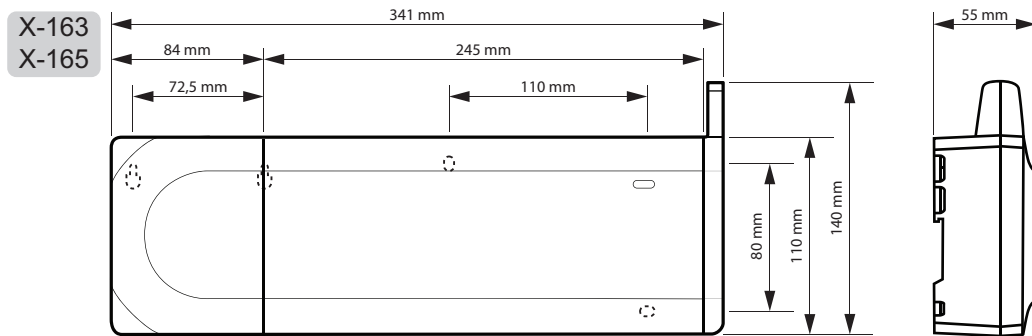


SLAVEMODUL

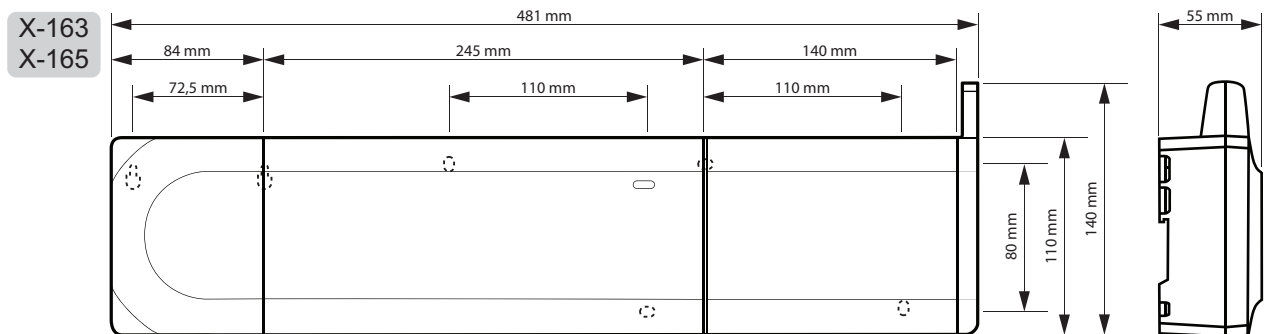


17.5 Dimensjoner

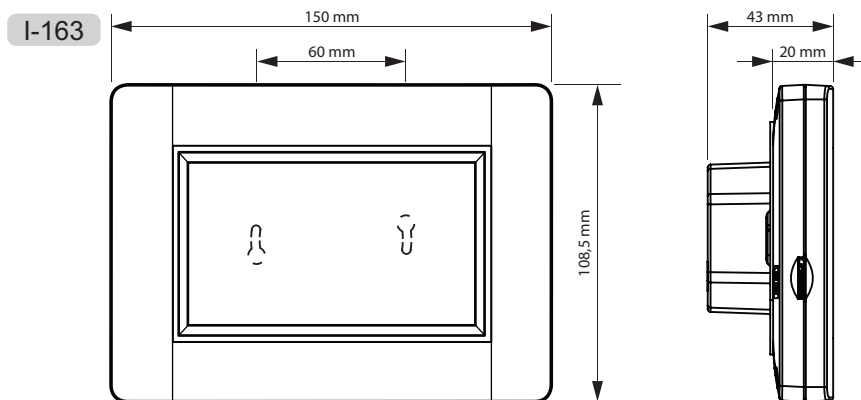
SENTRALENHET (MED TRANSFORMATOR OG ANTENNE)



SENTRALENHET (MED SLAVEMODUL, TRANSFORMATOR OG ANTENNE)

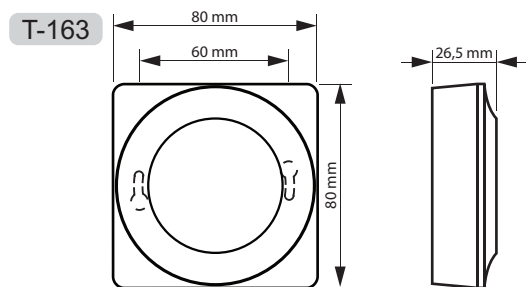
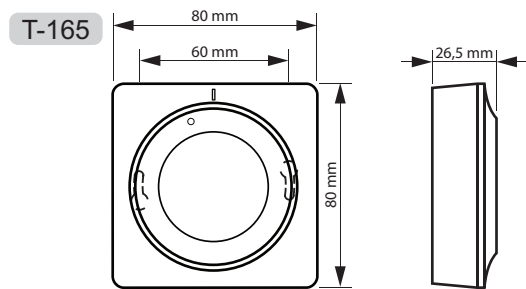
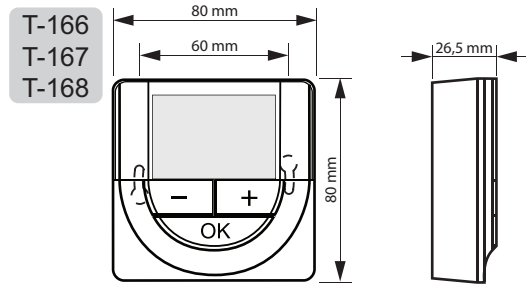


MANØVERPANEL

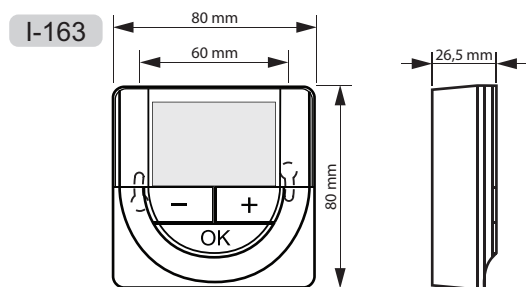


NO

TERMOSTATER

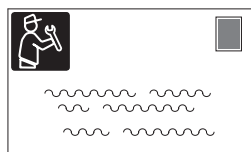
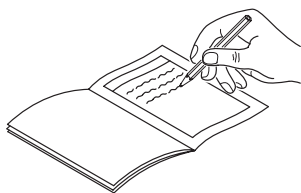


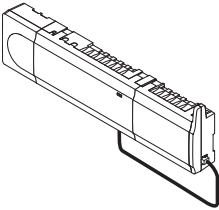
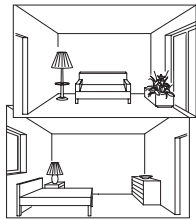
TIMER



NO

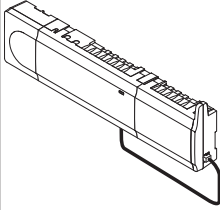





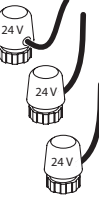
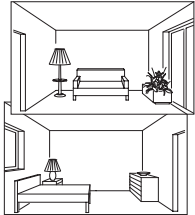
18 Installasjonsrapport



	Sentralenhet # 1	Sentralenhet # 2	Sentralenhet # 3	Sentralenhet # 4	
Systemenhet	Kanaler				Rominnstillinger
Manøverpanel					
Timer					
Relémodul					
Uteføler					
Føler for veksling mellom oppvarming/kjøling					
Bryter for oppvarming/kjøling					
Bryter for ECO/Comfort					
Pumpe	Ja <input type="checkbox"/>	Ja <input type="checkbox"/>	Ja <input type="checkbox"/>	Ja <input type="checkbox"/>	
	Nei <input type="checkbox"/>	Nei <input type="checkbox"/>	Nei <input type="checkbox"/>	Nei <input type="checkbox"/>	

NO



	 T-168	 T-167	 T-166	 T-165	 T-163		
Sentralenhet nummer	Kanaler						Rominnstillinger
# 1							
Slavemodul # 1							
Gulvføler							
Uteføler							
Ekstern føler							
Føler for veksling mellom oppvarming/kjøling							
Bryter for oppvarming/kjøling							
Bryter for ECO/Comfort							



.....

.....

.....

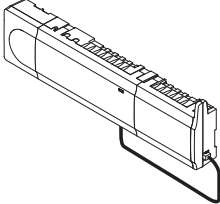



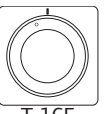
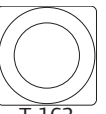
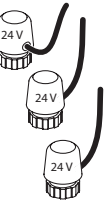
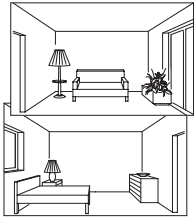
.....

.....

.....

.....

.....

	 T-168	 T-167	 T-166	 T-165	 T-163		
Sentralenhet nummer	Kanaler						Rominnstillinger
# 2							
Slavemodul # 2							
Gulvføler							
Uteføler							
Ekstern føler							
Føler for veksling mellom oppvarming/kjøling							
Bryter for oppvarming/kjøling							
Bryter for ECO/Comfort							

NO



.....

.....

.....

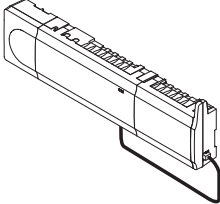



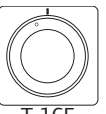
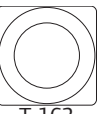
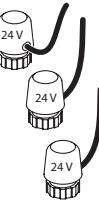
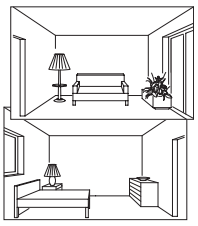
.....

.....

.....

.....

.....

	 T-168	 T-167	 T-166	 T-165	 T-163		
Sentralenhet nummer	Kanaler						Rominnstillinger
# 4							
Slavemodul # 4							
Gulvføler							
Uteføler							
Ekstern føler							
Føler for veksling mellom oppvarming/kjøling							
Bryter for oppvarming/kjøling							
Bryter for ECO/Comfort							

NO



.....

.....

.....

.....

.....

.....

.....

.....



A series of horizontal dotted lines for writing or drawing.

NO



Uponor AS
www.uponor.no

Uponor forbeholder seg retten til å gjennomføre endringer, uten ytterligere varsel, til spesifikasjonene for komponenter i tråd med sine retningslinjer for kontinuerlig forbedring og utvikling.

Uponor