

**Uponor-umpisäiliö 3 m<sup>3</sup>**  
**Uponor sluten tank 3 m<sup>3</sup>**  
**Uponor samletank 3 m<sup>3</sup>**

**Uponor**

**Asennusohje | Installationsanvisning | Installationsvejledning**



# Uponor-umpisäiliö 3 m<sup>3</sup>

FI

## Tuotetiedot

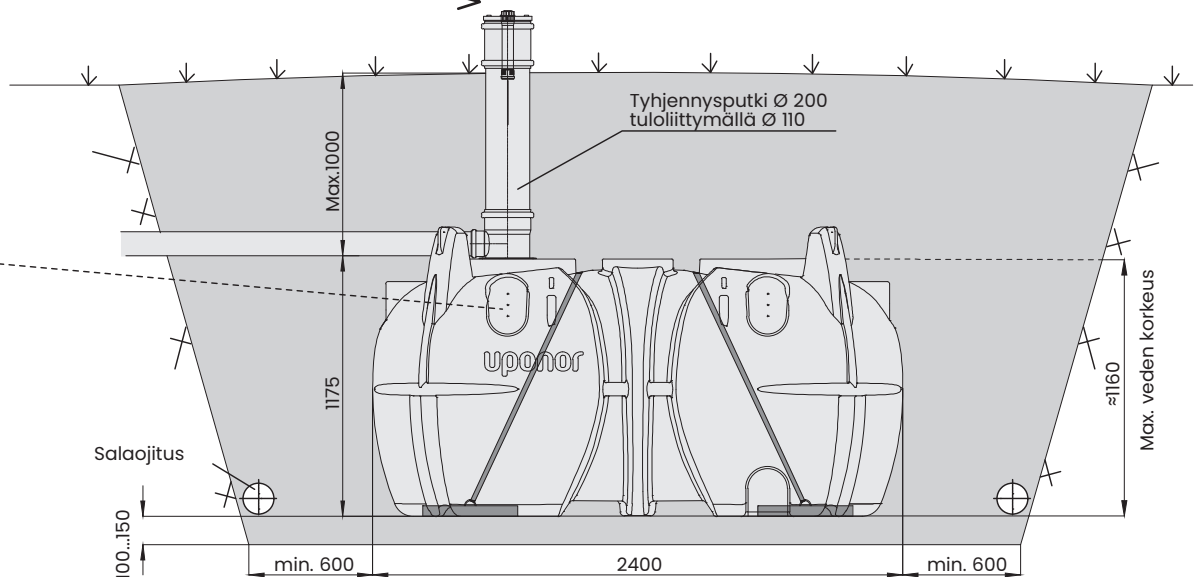
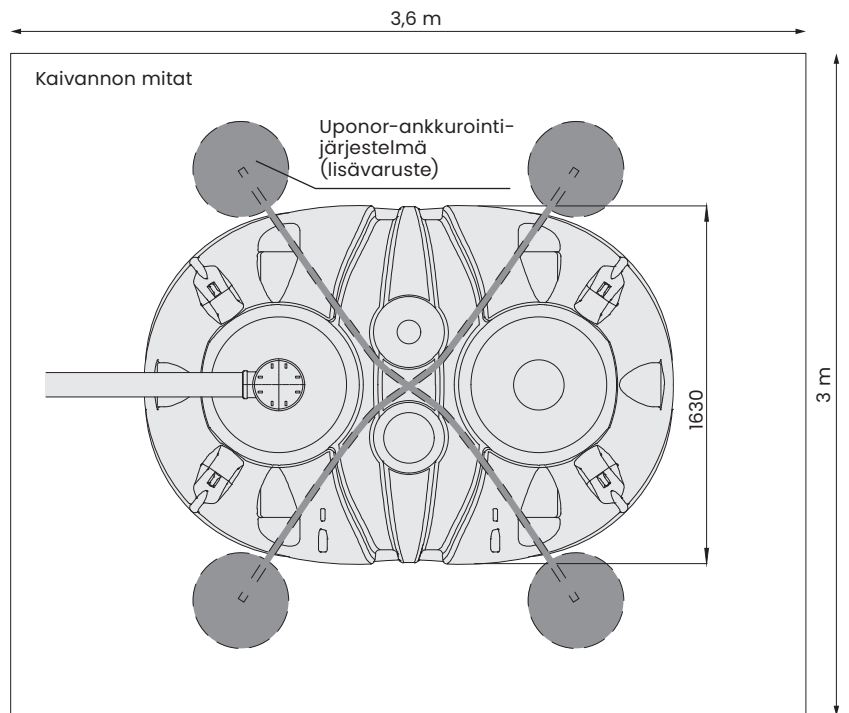
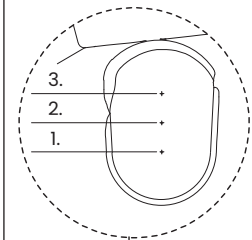
Tuotenumero	1057366
LVI-numero	3625155
Tilavuus	3000 l
Materiaali	polyeteeni
Pituus	2400 mm
Leveys	1630 mm
Korkeus	1175 mm
Paino	170 kg

## Yleistä

Uponor-umpisäiliötä 3 m<sup>3</sup> voidaan käyttää WC- ja asumis-jätevesille. Säiliötä ei voi käyttää saostussäiliönä.

## Matala asennus

Porauskohta	Vesijuoksusta säiliön pohjaan, mm	Tilavuus V (m <sup>3</sup> )
1	850	2,4
2	900	2,5
3	950	2,6



# Asennus

## Lisävarusteet

- Uponor-ankkurointijärjestelmä 1003563, LVI-nro 3625391 (2 kpl)
- Uponor Tank Alarm -täyttymishälytin 1141446, LVI-nro 4578102 (1 kpl)
- Uponor-huoltokaivo Ø 560 mm 1057922, LVI-nro 3625021

## Kaivanto

**Säiliötä ei saa asentaa liikennöidylle alueelle.** Mitoita kaivanto siten, että säiliön ja ankkuroinnin ympärille jää riittävä työskentelytila. Syvyyden mitoituksessa huomioi asennussyvyyden lisäksi säiliön korkeus + alla mainittu tasauskerros. Tee kaivannon pohjalle vähintään 10 cm tasauskerros hiekasta tai sorasta, säiliötä ei saa asentaa suoraan kallion tai betonilaatan päälle. Tiivistä ja tasaa pohja vaakasuoraan, tarkista asennuskorkeus. Salaojita savimaahan, kallioon tms. heikosti vettä läpäisevään maaperään tehty kaivanto. Suurin sallittu asennussyvyys säiliön päältä mitattuna on 1 metri.

## Ankkurointi

Ankkuroimiseen käytetään Uponor-ankkurointijärjestelmää. Umpisäiliön ankkuroimiseen tarvitaan kaksi ankkurointipakettia. Ankkurointipaketti sisältää kaksi ankkurointilevyä sekä räikkäkirimellä varustetun sidontaliinan. Asennusohjeet tulevat ankkurointijärjestelmän mukana.

**Huom! Varmista, että sidontaliinat eivät kulje tyhjennysputken liitoskohdan yli.**

## Viemärin liittäminen

Poista suojatulppa säiliöstä, laita liukastetta ja asenna tyhjennysputki tiivisteseen. Suuntaa tyhjennysputken haara tuloviemärin suuntaan ja paina tyhjennysputki pohjaan. Tyhjennysputken ja säiliön välinen liitos on tiukka, jotta liitos on ehdottoman tiivis. Liitä tuloviemäri tyhjennysputken haaraan. Ympäristäyttyä tehtäessä tarkista, että tyhjennysputki on pystysuorassa. Lyhennä tyhjennysputki tarvittaessa niin, että sen kierrekansi jää hieman maanpinnan yläpuolelle.

## Lapsiturvallisuus

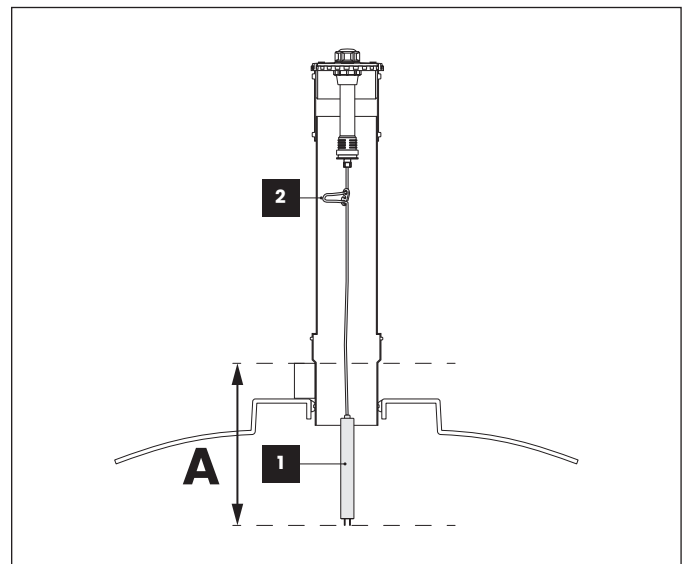
Varmista, että tyhjennysputken ja nousuputken Ø 560 mm kannet on suljettu oikein. Kiristä kansi niin tiukasti, että sen avaamiseen tarvitaan apuväline. Kansi voidaan myös peittää raskaalla levyllä, käyttäen lukittavaa kantta tai porata reikä kannen sivun sekä putken kierteen läpi ja kiinnittää ne itsekierteittäväillä ruuvilla.

## Kaivannon täyttäminen

Täyttöhiekkassa ei saa olla kiviä. Levitä täyttöhiekkaa tasaisesti säiliön ympärille ja tiivistä noin 20 cm:n kerroksina tiiviiksi. Levitä täyttöhiekkaa säiliön päälle kunnes säiliö peittyy kokonaan. **Huom! Säiliön päältä ei saa tiivistää kaivinkoneella tai tärylevyllä.** Suojaa säiliö ja viemäriputki jäätymiseltä tarvittaessa routaeristyslevyillä. Routaeristys tehdään ennen lopputäyttöä. Lopputäytön voi tehdä kaivuumaalla. Muotoile maanpinta niin, että pintavedet ohjautuvat pois päin säiliöstä.

## Uponor Tank Alarm -hälytysjärjestelmä

Uponor Tank Alarm on umpisäiliöiden ja saostussäiliöiden langaton hälytysjärjestelmä (Uponor-tuotenumero 1141446, LVI-nro 4578102). Tarkemmat ohjeet löydät Uponor Tank Alarm -käyttöohjeesta.



### Hälytysjärjestelmän pinta-anturin kaapelin pituus

Pinta-anturi (1) roikkuu kaapelistaan säiliössä. Kun nestepinta oikosulkee elektrodit, aktivoituu nestepinnan hälytys. Pinta-anturin korkeusasemaa säädetään kaapelin pituuden säätimellä (2). Anturin korkeusasema Uponorin umpisäiliöillä esitetään yllä olevassa kuvassa. Kaapelia voidaan jatkaa kaapelityypillä RKK 2 x 0,75 mm<sup>2</sup>.

### Anturin korkeusasema A Uponor-umpisäiliössä 3 m<sup>3</sup>

Varastotilavuus (l)	200
A (cm)	13

# Asennusohje

## Huoltokaivo Ø 560 mm (lisävaruste)

Uponor-umpisäiliöön 3 m<sup>3</sup> voidaan asentaa lisävarusteena Ø 560 mm huoltokaivo (Uponor-nro 1057922, LVI-nro 3625021).

### Tyhjennysputken ja huoltokaivon paikat (kuva 1)

Uponor-umpisäiliössä on valmiina liittymä Ø 200 mm tyhjennysputkelle. Talosta tuleva jätevesi virtaa säiliöön tämän tyhjennysputken kautta. Käytettäessä Ø 560 mm huoltokaivoa Ø 200 mm:n vakionousuputki toimii tuloviemärin tarkastusputkena ja täyttymishälyttimen kiinnityspaikkana. Ø 560 mm huoltokaivoa varten säiliössä on avattava liitosalue.

### Liitoskohdan reiitys (kuva 2)

Huoltokaivon liitoskohtaan tehdään reikä pistosahalla. Aukon ja pistopään reunan välin tulee olla 30 mm. Aloita reiän sahaaminen kuvan mukaisesti 30 mm liitoskohdan sisäpuolelta/taitteesta ja sahaa reikä ympäri. Jäljelle jäävä reuna tukee tiivistettä, joka asennetaan seuraavassa vaiheessa.

### Huoltokaivon asennus (kuvat 3 ja 4)

Asenna tiiviste liitoskohtaan. Varmista, että tiiviste asettuu liitoskohdan reunaa vasten. Ennen nousuputken asennusta tiiviste voidellaan liukuaineella. Paina nousuputki paikoilleen niin, että muhvi painuu pohjaan asti. Tarvittaessa nousuputki voidaan lukita liitoskohtaan ruostumattomilla, itseporautuvilla ruuveilla.



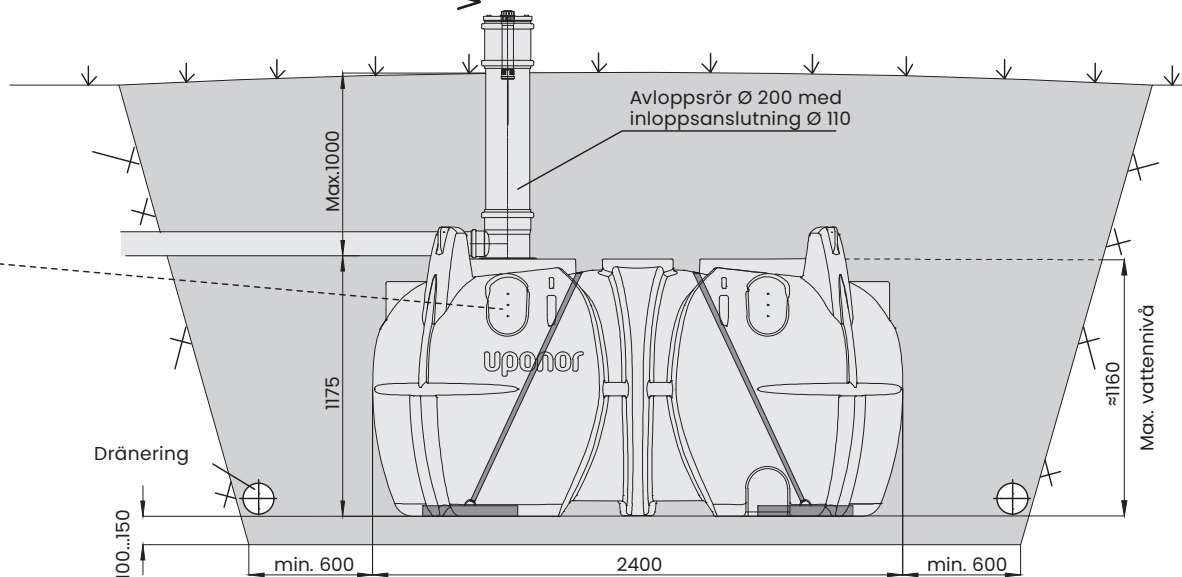
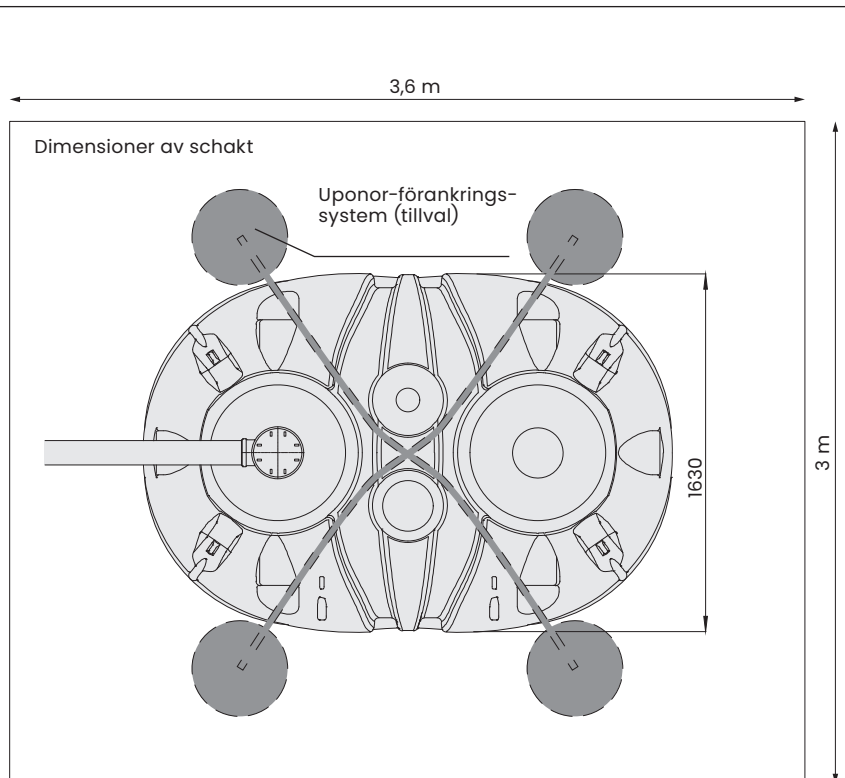
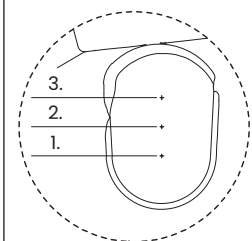
# Uponor sluten tank 3 m<sup>3</sup>

Produktinformation	
Produktnummer	1057366
RSK-nummer	5618243
Volym	3000 l
Material	polyeten
Längd	2400 mm
Bredd	1630 mm
Höjd	1175 mm
Vikt	170 kg

## Allmänt

Uponor sluten tank 3 m<sup>3</sup> är avsedd att användas för BDT (Bad, Disk och Tvätt, även kallat gråvatten) och klosett (även kallat svartvatten). Tanken är ej avsedd att användas som slamavskiljare.

Låg installation		
Borralternativ	Från vattenflödet till botten av tanken, t.ex, mm	Volym V (m <sup>3</sup> )
1	850	2,4
2	900	2,5
3	950	2,6



# Installation

## Tillbehör

- Uponors förankringssystem 1003563, RSK nr 5610465 (3 st.)
- Uponor-tanklarm 1141446, RSK nr 5141006 (1 st.)
- Manlucka Ø 560 mm till slutna tank 1057922, RSK nr 5618433

## Schakt

Tanken får inte installeras i ett trafikområde. Vid anläggandet av schaktet skall man ta hänsyn till att förankringssystemet (tillbehör) får plats mellan tanken och schaktets vägg och att eventuell frostisolering får tillräcklig täckning vid återfyllning. Max installationsdjup är 1 m från tankens hjässa. Vid installation i täta jordarter eller i berggrund skall avskärande dränering eller dräneringsbrunn anläggas för att undvika yttre tryck av grundvatten emot tankens väggar. Max tillåten grundvattennivå är 1 m från tankens botten.

Tanken skall placeras på en stenfri sand/grusbädd som är min. 10 cm tjock. Schaktbotten skall packas och vara horisontell (i våg). Lyft ner tanken i lyftrepet som är placerat på tanken och kontrollera så att den står i våg.

## Förankring

Tanken bör förankras med Uponors förankringssystem (1003563). För att förankra tanken skall 2 st förankringssystem användas. Se separat installationsanvisning sommedföljer förankringssystemet.

Kontrollera så att förankringsbanden ej installeras över inkommande rör.

## Anslut inkommande rör

Ta bort skyddsproppen på tanken, smörj tätningsringen och tömningsröret med Uponor smörjmedel och montera därefter tömningsröret på tanken. Vrid tömningsröret så att anslutningen (110 mm) pekar emot fastigheten eller tilltänkt rörgrav. Anslut inkommande rör på tömningsrörets 110 mm spetsända. Vid återfyllning är det viktigt att packa under inkommande rör för att undvika sättningar som kan orsaka stopp i rörledningen. Vid "grunda installationer" kan man "korta ner" tömningsröret så att det slutar vid marknivå.

## Barnsäkerhet

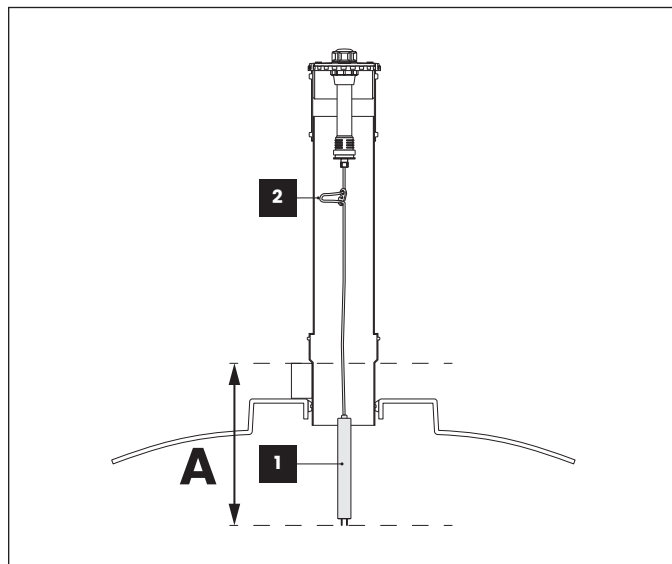
Se till att locken till tömningsrör och manlucka Ø 560 mm är ordentligt påsatta för att undvika olyckor med små barn och djur. Dra åt locket så hårt att det behövs en hävarm för att lossa det. Ytterligare högre säkerhet kan t.ex. uppnås genom att lägga en tung platta över locket, använda en låsbar betäckning eller borra ett hål genom lockets sida och rörets gänga och där sätta i en självgående skruv.

## Återfyllning av schakt

Använd stenfri sand/grus för återfyllning. Packa väl i lager om ca 20 cm tills tanken är täckt. **OBS! Packa ej på tanken.** Vid behov frostisolera tanken med markskivor och fyll därefter på med matjord eller lämpligt täckningsmaterial. Forma återfyllningen så att regnvatten ej blir stående ovanpå schaktet utan kan "rinna av".

## Uponor Tank Alarm trådlöst larmsystem (tillbehör)

Uponor Tank Alarm (Uponor-nummer 1141446 och RSK-nummer 5141006) är ett trådlöst larmsystem för slutna tankar och slamavskiljare. Mer detaljerade instruktioner finns i Uponor Tank Alarm Installations- och bruksanvisning som finns för nedladdning på [www.uponor.com/sv-se/infra](http://www.uponor.com/sv-se/infra)



### Nivåsensorns kabellängd i larmsystem

Nivåsensorn (1) är upphängd i kabeln i tanken. När nivåsensorn elektriskt nuddar avloppsvattnet, är larmet aktiverat. Sensorns vertikala position justeras genom längden på kabeln av kabeljusteraren (2). Sensorns position för Uponors slutna tankar visas på bild ovan. Kabeln kan förlängas med kabel RKK 2 x 0,75 mm<sup>2</sup>.

### Nivåsensorns vertikala position A i Uponor slutna tank 3 m<sup>3</sup>

Lagringsvolym (l)	200
A (cm)	13



# Monteringsanvisning

## Manlucka Ø 560 mm (tillbehör)

En manlucka på 560 mm (Uponor nr 1057922, RSK nr 5618433) kan monteras som tillbehör på Uponors slutna tank 3 m<sup>3</sup>.

### Placering av manlucka (bild 1)

Uponor slutna tank har en standard-manlucka på Ø 200 mm för tömning av tanken där även inloppet från hushållet är placerat. När man monterar manluckan på Ø 560 mm så kommer tanken att vara utrustad med 2 stycken manluckor. Manluckan på Ø 200 mm används för inspektion av inkommande vatten samt för placering av larm. På den slutna tanken finns det en anslutningsyta som är avsedd för manluckan Ø 560 mm.

### Håltagning av manlucka (bild 2)

Håltagningen för manluckan görs lämpligen med en sticksåg. Påbörja håltagningen 30 mm in på anslutningsstosen och såga upphålet. Kanten som blir kvar blir stöd till tätningringen som skall monteras i nästa steg.

### Montering av manlucka (bild 3 och 4)

Montera tätningringen på anslutningsstosen, se till att tätningringen ligger emot kanten på stosen. Innan manluckan monteras på tanken skall tätningringen smörjas. Se till att manluckan trycks ner i botten på anslutningsstosen. Vid behov kan manluckan därefter låsas fastemot anslutningsstosen med rostfria självborrande skruvar.



# Uponor samletank 3 m<sup>3</sup>

DK

## Produktdata

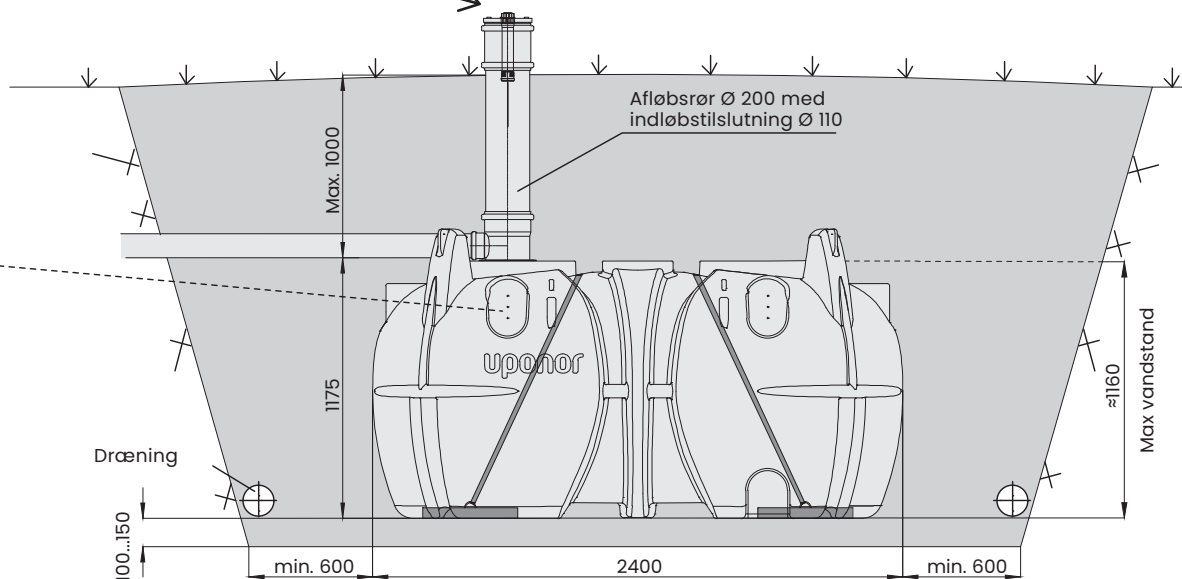
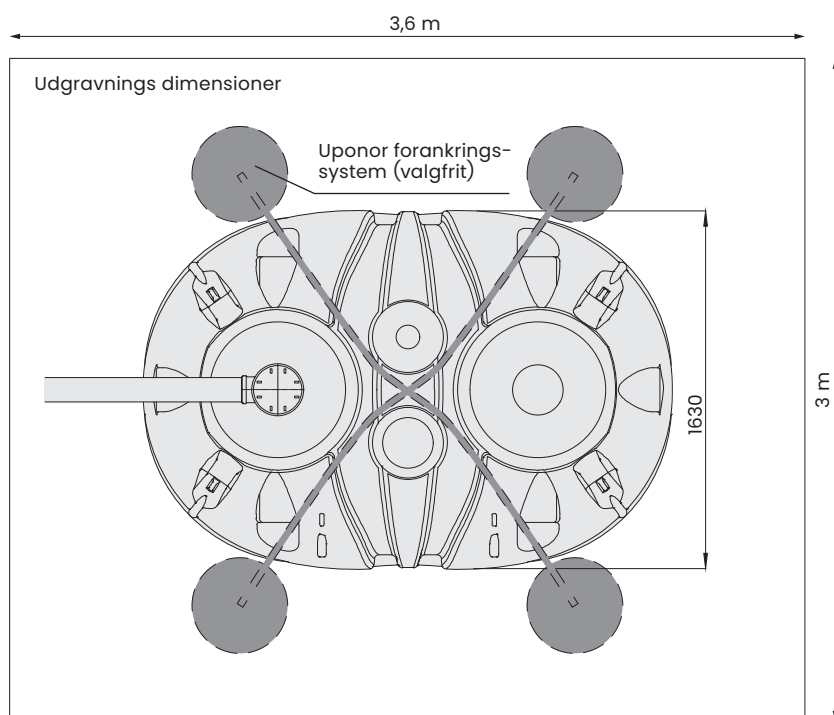
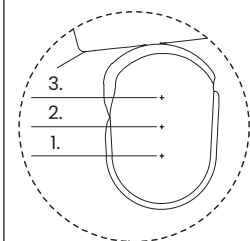
Uponor nummer	1057366
VVS nummer	223279300
Volumen	3000 l
Materiale	polyethylen
Længde	2400 mm
Bredde	1630 mm
Højde	1175 mm
Vægt	170 kg

## Generelt

Uponor samletank 3 m<sup>3</sup> er beregnet til at blive brugt til gråtvand og toiletvand. Tanken er ikke beregnet til at blive brugt som septiktank.

## Lav installation

Borepunkt	Fra vandstrømmen til bunden af tanken, mm	Volumen V (m <sup>3</sup> )
1	850	2,4
2	900	2,5
3	950	2,6





# Installationsvejledning

## Tilbehør

- Uponor forankringssystem 1003563 (2 stk), VVS: 223289902
- Uponor Tank Alarm 1141446, (1 stk.) VVS: 22327982

## Udgravning

**Tanken må ikke installeres i et trafikområde.** Udgravningen skal være så tilpas stor, at det er muligt at installere både de påkrævede forankringsplader på udgravningsbunden samt tilløbsledningen fra huset.

Der skal ligeledes være plads til frostsikring af tilløbsledningen med isolering, hvis dette skønnes nødvendigt. Maksimal jorddækning over tankens øverste del er 1 m.

Installeres tanken i lerjord eller stenet jord, bør udgravningen drænes for at undgå overfladevand, der kan belaste tanken. Grundvandsniveauet må ikke overstige tankens øverste del.

Udgravningens bund jævnes med et lag af 5–10 cm sand, som efterfølgende komprimeres og afrettes. Tanken løftes ned i udgravningen ved hjælp af rebene på tankens top. Tanken placeres vandret på udgravningens bund.

## Forankring

Samletanken forankres ved hjælp af Uponor forankringssystem (1003563). Til dette formål kræves 2 stk. forankringssæt med hver 2 stk. forankringsplader og 1 stk. forankringsbånd. Installationsvejledning medfølger i pakken.

**NB! Forankringsbåndene må ikke krydse over manchetten til opføringsrøret!**

## Tilslutning af tilløbsledning

Fjern beskyttelseslåget, påfør smøremiddel i manchetten og monter opføringsrøret.

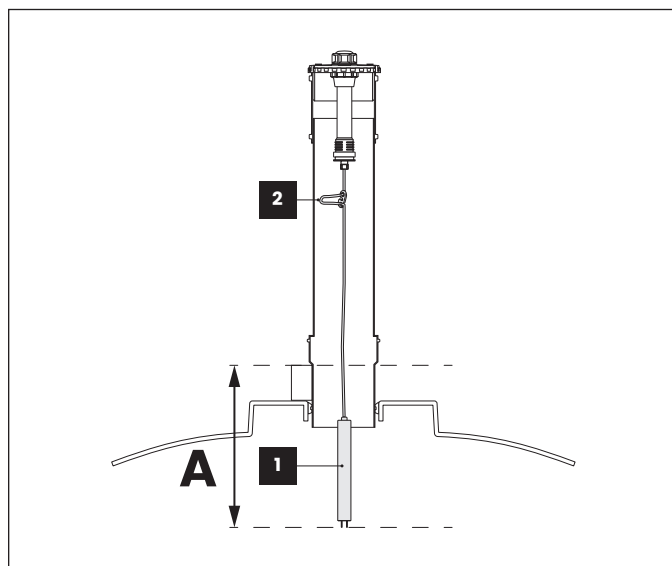
Vend studsene på opføringsrøret mod tilløbsledningen fra huset og pres efterfølgende opføringsrøret ned i tanken. Samlingen mellem opføringsrør og tank er 100 % vandtæt. Indsæt derefter tilløbsledningen fra huset i opføringsrørets studs. Kontroller, at opføringsrøret forbliver lodret under omkringfyldning. Det er muligt at afkorte opføringsrøret, som dermed kan tilpasses terræn, og efterlade dækslet synligt i jordoverfladen.

## Omkringfyldning

Omkringfyldning foretages med sand, der fordeles jævnt og komprimeres i lag af ca. 20 cm, indtil tanken er dækket. **NB: Sandet må ikke komprimeres oven på tanken med en gravemaskine eller en jordkomprimator.** Hvis påkrævet, kan tank og tilløbsledning frostsikres ved hjælp af isoleringsmætter. Isolering skal foretages før endelig tildækning. Sidste fase af omkringfyldning kan ske ved hjælp af den opgravede jord fra udgravningen. Form jordoverfladen således, at evt. overfladevand ledes væk fra tanken.

## Uponor Tank Alarm alarmsystem

Uponor Tank Alarm er et trådløst alarmsystem til lukkede tanke og septiktanke (Uponor produktnummer 1141446, VVS: 22327982). Du kan finde mere detaljerede instruktioner i brugermanualen til Uponor Tank Alarm.



### Kabellængde af Uponor Tank Alarm senderenhed

Niveausensoren (1) er ophængt i kablet i tanken. Når sensorelektroderne rører væsken, aktiveres niveaualarmen. Sensorens lodrette position justeres ved at ændre længden af kabelsløjfen på kabeljusteringen (2). Sensorpositionen til brug i Uponor-tanke er vist på billedet ovenfor. Kablet kan forlænges med kabeltypen RKK 2 x 0,75 mm<sup>2</sup>.

### Sensorposition A til brug i Uponor holdingtank 3 m<sup>3</sup>

Lagervolumen (l)	200
A (cm)	13

# Yhteystiedot | Kontaktinformation

## Suunnittelija | VA-konsult/planering | Designer

Nimi | Namn | Navn

Osoite | Adress | Adresse

Puhelin | Telefon

## Myyjä | Leverantör | Sælger

Nimi | Namn | Navn

Osoite | Adress | Adresse

Puhelin | Telefon

## Asentaja/urakoitsija | Installatör/Enteprenör | Installatør/entreprenør

Nimi | Namn | Navn

Osoite | Adress | Adresse

Puhelin | Telefon

## Lokatyhjennys | Slamtömning | Slamdræning

Nimi | Namn | Navn

Osoite | Adress | Adresse

Puhelin | Telefon

## Kunnan ympäristöviranomainen | Miljö- och hälsoskydd i kommunen | Kommunal miljømyndighed

Nimi | Namn | Navn

Osoite | Adress | Adresse

Puhelin | Telefon

# Huoltopäiväkirja | Servicedagbok | Vedligeholdelsesdagbog

Pvm   Datum Dato	Suorittaja   Utförd av Tjenesteudbyder	Toimenpide/huomio   Åtgärd/notering   Handling/Note

# Uponor

**Uponor Infra Oy**

Kouvolaantie 365

15550 Nastola

**P** 020 129 211

**E** [asiakaspalvelu@uponor.com](mailto:asiakaspalvelu@uponor.com)

[www.uponor.com/fi-fi](http://www.uponor.com/fi-fi)

**Uponor Infra AB**

513 81 Fristad

**T** 033-17 25 00

**F** 033-17 26 17

**E** [infrastruktur.se@uponor.com](mailto:infrastruktur.se@uponor.com)

[www.uponor.se/infra](http://www.uponor.se/infra)

**Uponor Infra A/S**

Bødkervej 5

4450 Jyderup

**T** +45 46 40 53 11

**E** [infra.dk@uponor.com](mailto:infra.dk@uponor.com)

[www.uponor.com/da-dk](http://www.uponor.com/da-dk)