

Uponor Radio 24V, Room Controls DEM

NL INSTALLATIE- EN
BEDIENINGSHANDLEIDING

Inhoudsopgave

1	Auteursrecht en afwijzing van aansprakelijkheid.....	3
2	Voorwoord.....	4
2.1	Veiligheidsvoorschriften.....	4
2.2	Beperkingen voor draadloze ontvangst.....	4
2.3	Afdanken.....	4
3	Uponor Control System DEM.....	5
3.1	Uponor draadloze regelmodule C-56.....	5
3.2	Uponor ruimtethermostaten T-75, T-55 en T-54 Public ..	6
3.3	Uponor bedieningsmodule I-76.....	7
3.4	Uponor bedieningsmodule I-76 en regelmodule als set ...	7
3.5	Media koppeling TR131A/B.....	7
3.6	Accessoires.....	8
4	Uponor Control System DEM installeren	9
4.1	Installatie voorbereiden.....	10
5	Uponor draadloze regelmodule C-56 installeren ...	11
5.1	Antenne van regelmodule installeren	11
5.2	Regelmodule aan wand bevestigen	11
5.3	Onderdelen aansluiten op regelmodule.....	12
5.4	Optioneel: verwarming-/koel ingang aansluiten.....	12
5.5	Optioneel: pompmanagement aansluiten.....	13
5.6	Optioneel: luchtontvochtigingsmanagement aansluiten	13
5.7	Regelmodule aansluiten op een 230 Volt aansluiting ...	14
5.8	Thermische aandrijvingen testen.....	14
6	Uponor ruimtethermostaten en voelers installeren	15
6.1	Optioneel: Uponor ruimtethermostaat T-54 Public aansluiten op externe voeler	15
6.2	Ruimtethermostaten registreren in regelmodule	17
6.3	Uponor ruimtethermostaat met display T-75 installeren	17
6.4	Uponor ruimtethermostaat T-54 Public en T-55 installeren	18
6.5	Optioneel: Uponor condensvoeler H-56 installeren	18
6.6	Communicatie testen	19
6.7	Installatie van regelmodule afronden	19
7	Uponor bedieningsmodule I-76 installeren	20
7.1	Uponor bedieningsmodule I-76 aansluiten op Uponor draadloze regelmodule C-56	20
7.2	Optioneel: meerdere regelmodules aansluiten.....	21
7.3	Navigatietoetsen gebruiken	22
7.4	Taal instellen	22
7.5	Tijd en datum instellen.....	22
7.6	Functie voor automatisch inregelen instellen	23
7.7	Gebruikersmodi	23
7.8	Gebruikersmodus Basis instellen	23
7.9	Gebruikersmodus Uitgebreid instellen.....	23
7.10	Gebruikersmodus Installateur instellen.....	23
7.11	Optioneel: module-ID's instellen	24
7.12	Optioneel: pompmanagement instellen.....	24
7.13	Status thermische aandrijving weergeven	24
7.14	Schema ventiel-/pompinterval instellen.....	25
7.15	Optioneel: koelmanagement activeren	25
7.16	Optioneel: verwarming/koeling in aparte systemen	25
7.17	Installatie van Uponor bedieningsmodule I-76 afronden	25
7.18	Optioneel: ruimtebypass	26
7.19	Optioneel: automatisch inregelen	26
7.20	Ruimtecontrole	26
7.21	Aanvoerdiagnose	27
7.22	Optioneel: comfortinstelling.....	27
7.23	Optioneel: luchtvochtigheidsregeling.....	27
7.24	Optioneel: luchtontvochtigingsregeling	28
8	Verhelpen van storingen in installatie	29
8.1	Uponor draadloze regelmodule C-56 resetten.....	29
8.2	Kanalen afmelden in de regelmodule	29
8.3	Uponor bedieningsmodule I-76 resetten.....	29
9	Uponor draadloze regelmodule C-56 in het gebruik	30
9.1	Normaal bedrijf van regelmodule	30
10	Uponor ruimtethermostaten in het gebruik	31
10.1	Uponor thermostaat met display T-75 in het gebruik ...	31
10.2	Uponor ruimtethermostaat T-55 in het gebruik.....	32
10.3	Uponor ruimtethermostaat T-54 Public in het gebruik...	33
11	Bedieningsmodule I-76 in het gebruik.....	35
11.1	Navigatietoetsen gebruiken	35
11.2	Hoofdscherm van Uponor bedieningsmodule I-76	35
11.3	Hoofdmenu van Uponor bedieningsmodule I-76	36
11.4	Menu openen en navigeren	36
11.5	Gebruikersmodus selecteren	36
11.6	Ruimte-informatie weergeven	36
11.7	Batterij- en communicatiestatus weergeven.....	37
11.8	Status ruimtethermostaat weergeven.....	37
11.9	Verwarming- of koelmodus weergeven	37
11.10	Gebruik van vakantiemodus	37
11.11	Ruimtebenaming toewijzen	38
11.12	Minimum-/maximuminstelpunten instellen	38
11.13	Koeling uitschakelen	38
11.14	Temperatuureenheid instellen	38
11.15	Tijd en datum instellen.....	38
11.16	Gebruik van ECO-modus.....	39
11.17	Intervalfunctie van ventielen en pompen	40
11.18	Achtergrondverlichting display instellen.....	40
11.19	Softwareversie weergeven.....	40
12	Alarmen identificeren	41
12.1	Alarmen weergeven.....	41
13	Problemen en aanbevolen oplossingen.....	42
13.1	Alarmmeldingen/problemen thermostaat met display T-75.....	43
13.2	Alarmmeldingen/problemen Uponor ruimtethermostaat T-55.....	43
13.3	Alarmmeldingen/problemen Uponor ruimtethermostaat T-54 Public	43
13.4	Alarmmeldingen/problemen Uponor draadloze regelmodule C-56	44
13.5	Contact opnemen met installateur	44
13.6	Instructies installateur	44
13.7	Technische specificaties	44
14	Bijlagen	45
	Uponor bedieningsmodule I-76; menubeschrijving.....	46
	Technische gegevens	48
	Installatierapport	50

1 Auteursrecht en afwijzing van aansprakelijkheid

Uponor heeft deze installatie- en bedieningshandleiding van dit Uponor Control System DEM en alle hierin opgenomen inhoud uitsluitend voor informatiedoeleinden samengesteld. De inhoud van de handleiding (met inbegrip van grafische elementen, logo's, pictogrammen, tekst en afbeeldingen) valt onder het auteursrecht en wordt beschermd door internationale auteursrechtwetten en verdragsbepalingen. U stemt ermee in dat u zich bij het gebruik van de handleiding aan alle internationale auteursrechtwetten zult houden. Wijziging of gebruik van de inhoud van de handleiding voor een ander doel wordt beschouwd als een schending van de auteurs-, handelsmerk- en andere eigendomsrechten van Uponor.

In de handleiding wordt ervan uitgegaan dat aan alle veiligheidsmaatregelen is voldaan en verder dat het in de handleiding beschreven Uponor Control System DEM, inclusief alle componenten die er deel van uitmaken:

- wordt uitgekozen, gepland en geïnstalleerd alsmede in bedrijf wordt gesteld door een erkende en bevoegde planner en installateur, en wel in overeenstemming met (op het moment van installatie) actuele, door Uponor verstrekte installatie-instructies alsmede in overeenstemming met van toepassing zijnde bouw- en installatievoorschriften alsmede andere eisen en richtlijnen;
- niet (tijdelijk of ononderbroken) is blootgesteld aan temperaturen, druk en/of spanningen die de limieten zoals aangegeven op de producten of vermeld in de door Uponor geleverde voorschriften overschrijden;
- op zijn oorspronkelijke installatielocatie blijft en niet wordt gerepareerd, vervangen dan wel veranderd zonder voorafgaande schriftelijke toestemming hiertoe van Uponor,
- is aangesloten op een drinkwatertoevoer of geschikte verwarmings- en/of koelingsproducten die door Uponor zijn goedgekeurd of voorgeschreven;
- niet is aangesloten op of wordt gebruikt met producten, onderdelen of componenten die niet van Uponor zijn, tenzij deze door Uponor werden goedgekeurd of voorgeschreven; en
- geen tekenen vertoont van sabotage, verkeerd gebruik, onvoldoende onderhoud, onjuiste opslag, verwaarlozing dan wel ongevalschade vóór installatie en inbedrijfstelling.

Hoewel Uponor zich heeft ingespannen om ervoor te zorgen dat de handleiding correct is, verstrekt Uponor geen garanties of waarborgen ten aanzien van de hierin opgenomen inhoud. Uponor behoudt zich het recht voor om te allen tijde de hierin beschreven specificaties en functies aan te passen dan wel de productie van het omschreven Uponor Draadloze ruimtetemperatuurregeling te staken zonder voorafgaande kennisgeving dan wel verplichting. De handleiding wordt verstrekt in de feitelijke staat ("as is") zonder enige expliciete dan wel impliciete garanties. De informatie moet onafhankelijk worden gecontroleerd voordat deze op enige wijze gebruikt wordt.

Uponor wijst in de maximaal toegestane mate alle garanties, expliciet dan wel impliciet, van de hand, met inbegrip van, maar niet beperkt tot de impliciete garanties ten aanzien van verhandelbaarheid, geschiktheid voor een bepaald doel en afwezigheid van inbreuken.

Deze disclaimer is van toepassing op, maar beperkt zich niet tot, de nauwkeurigheid, betrouwbaarheid en juistheid van de handleiding.

Uponor is in geen geval aansprakelijk voor enige indirecte, bijzondere, incidentele of gevolgschade dan wel verliezen voortvloeiend uit het gebruik van dan wel het onvermogen om gebruik te maken van de materialen of informatie in de handleiding of enige vordering die is toe te schrijven aan fouten, omissies of andere onnauwkeurigheden in de handleiding, ook niet indien Uponor op de hoogte is gebracht van de mogelijkheid van dergelijke schade.

Deze disclaimer noch enige bepaling in de handleiding vormt een beperking van de wettelijke rechten van consumenten.

2 Voorwoord

In de installatie- en bedieningshandleiding van het Uponor Control System DEM worden de installatie en bediening van de onderdelen van het systeem beschreven.

2.1 Veiligheidsvoorschriften

In deze handleiding gebruikte waarschuwingen

In de handleiding worden de volgende symbolen gebruikt om bijzondere voorzorgsmaatregelen aan te geven bij de installatie en bediening van Uponor apparatuur:



WAARSCHUWING!

Risico van letsel. Het negeren van waarschuwingen kan letsel of schade aan onderdelen tot gevolg hebben.



LET OP!

Het negeren van deze meldingen kan leiden tot storingen.

Veiligheidsmaatregelen

Neem de volgende maatregelen in acht bij de installatie en bediening van Uponor apparatuur:

- Lees de instructies in de installatie- en bedieningshandleiding door en houd u hieraan.
- De installatie moet worden uitgevoerd door een bevoegd persoon en conform de plaatselijk geldende voorschriften.
- Het is niet toegestaan om wijzigingen of aanpassingen aan te brengen die niet in deze handleiding zijn aangegeven.
- Voordat u aan de bedrading gaat werken, moet de stroomvoorziening volledig zijn uitgeschakeld.
- Gebruik geen water om Uponor systeemonderdelen te reinigen.
- Stel de Uponor systeemonderdelen niet bloot aan brandbare dampen of gassen.

We aanvaarden geen enkele aansprakelijkheid voor schade of uitval die het gevolg kan zijn van het negeren van deze instructies.

Voeding



WAARSCHUWING!

De Uponor Draadloze ruimtetemperatuurregeling gebruikt 50 Hz 230 V AC-voeding. In een noodgeval, onmiddellijk de stekker uit het stopcontact verwijderen.

Technische beperkingen



LET OP!

Zorg ervoor, ter voorkoming van interferentie dat installatie-/datakabels uit de buurt blijven van stroomkabels met meer dan 50 V.

2.2 Beperkingen voor draadloze ontvangst

Het Uponor systeem maakt gebruik van draadloze radiogolven. De gebruikte frequentie is voorbehouden voor vergelijkbare toepassingen en de kans op storingen door andere draadloze bronnen is erg klein.

In bepaalde zeldzame gevallen kan het echter niet mogelijk zijn om een perfecte draadloze communicatie tot stand te brengen. Het zendbereik volstaat voor de meeste toepassingen, maar ieder gebouw kent verschillende obstakels die van invloed zijn op de draadloze communicatie en de maximale zendafstand. Als er problemen zijn met de communicatie, kan Uponor het systeem ondersteunen met accessoires, zoals een repeater, voor het oplossen van uitzonderlijke problemen.

2.3 Afdanken

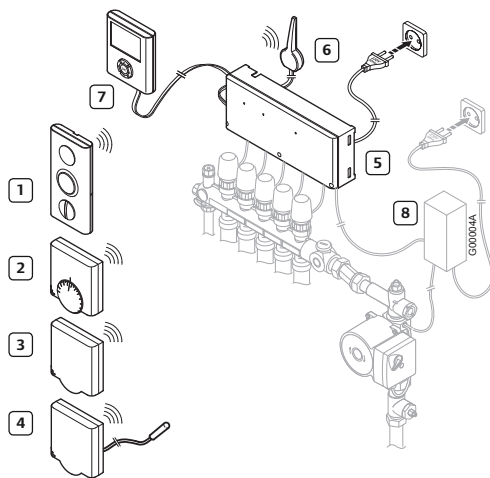
Het Uponor Control System DEM bevat diverse onderdelen die kunnen worden gerecycled. Uponor stelt het op prijs wanneer de onderdelen (batterijen, kunststoffen en elektrische of elektronische onderdelen) worden gesorteerd en naar een geschikt recyclingcentrum worden gebracht.

3 Uponor Control System DEM

Het Uponor Control System DEM is een managementsysteem voor vloerverwarmingssystemen. De comfort- en temperatuurregeling voor iedere ruimte kunnen worden gecombineerd via de diverse onderdelen. Uponor bedieningsmodule I-76 kan worden toegevoegd om het systeem makkelijker te kunnen optimaliseren.

Stelsysteemvoorbeeld

De onderstaande illustratie toont een Uponor Control System DEM met diverse installatieopties en ruimtethermostaten.

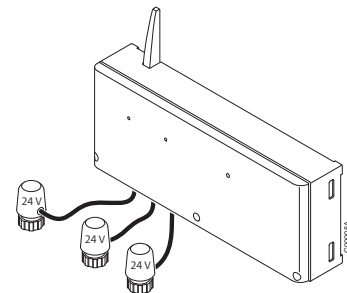


De onderstaande tabel geeft de onderdelen van een typische installatie weer. De nummers komen overeen met de nummers in de illustratie.

Nummer	Omschrijving
1	Uponor ruimtethermostaat met display T-75 (ruimtethermostaat met display T-75)
2	Uponor ruimtethermostaat T-55 (ruimtethermostaat T-55)
3	Uponor ruimtethermostaat T-54 Public (ruimtethermostaat T-54 Public)
4	Uponor ruimtethermostaat T-54 Public met vloervoeler. De vloervoeler wordt gebruikt voor de maximum- of minimumgrens van de vloertemperatuur, ongeacht de ruimtetemperatuur. De Uponor ruimtethermostaat T-54 Public kan ook worden gebruikt met een buitenvoeler.
5	Uponor draadloze regelmodule C-56 (regelmodule)
6	Uponor antenne voor regelmodule C-56 (antenne)
7	Uponor bedieningsmodule I-76 (bedieningsmodule)
8	Externe aansluitdoos voor pompen (product van derden, in illustratie slechts schematisch voorbeeld)

3.1 Uponor draadloze regelmodule C-56

De regelmodule stuurt de werking aan van de thermische aandrijvingen na een verzoek om verwarming of koeling vanuit de thermostaten op basis van de instellingen van de bedieningsmodule en de van de ruimtethermostaten ontvangen temperatuurinformatie. De regelmodule zit normaal gesproken in de buurt van de verdelers van het hydraulische systeem. De illustratie hieronder laat de regelmodule zien met thermische aandrijvingen.

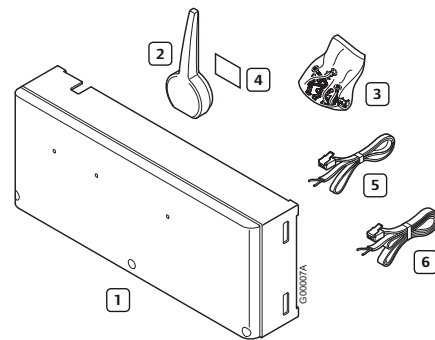


LET OP!

Alleen thermische aandrijvingen van 24 V en maximaal 218 mA zijn compatibel met de regelmodule.

Onderdelen van de Uponor draadloze regelmodule C-56

De illustratie hieronder toont de regelmodule en de bijbehorende onderdelen.



De onderstaande tabel geeft de onderdelen van de regelmodule weer. De nummers komen overeen met de nummers in de illustratie.

Nummer	Omschrijving
1	Uponor draadloze regelmodule C-56 (regelmodule)
2	Antenne
3	Schroeven
4	Plakstrips
5	Antenneverbindingkabel 0,3 m
6	Antenneverbindingkabel 3 m

3.2 Uponor ruimtethermostaten T-75, T-55 en T-54 Public

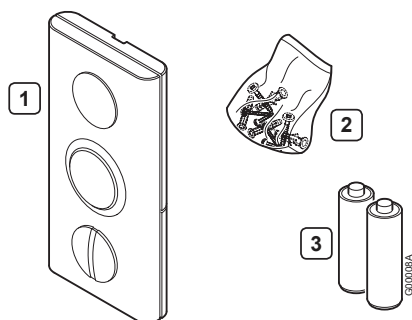
Uponor Control System DEM bevat drie soorten ruimtethermostaten:

- Uponor ruimtethermostaat met display T-75
- Uponor ruimtethermostaat T-55
- Uponor ruimtethermostaat T-54 Public

De ruimtethermostaten communiceren met de regelmodule via radiogolven en worden individueel gebruikt of in combinatie met elkaar. Ze maken gebruik van hetzelfde batterijtype.

Onderdelen van de Uponor ruimtethermostaat met display T-75

De ruimtethermostaat toont de omgevings- of insteltemperatuur op de display. Temperatuurinstellingen kunnen worden aangepast met de knoppen +/- op de voorkant. De ruimtethermostaat ondervindt invloed van de temperatuur van omringende oppervlakken alsmede de temperatuur van de omgevingslucht.

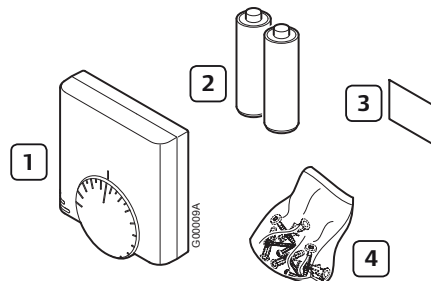


De onderstaande tabel geeft de onderdelen van de ruimtethermostaat weer. De nummers komen overeen met de nummers in de illustratie.

Nummer	Omschrijving
1	Uponor ruimtethermostaat met display T-75 (ruimtethermostaat met display T-75)
2	Schroeven
3	Batterijen (AAA 1,5 V)

Onderdelen van de Uponor ruimtethermostaat T-55

De temperatuurinstellingen van de ruimtethermostaat worden aangepast met behulp van de draaiknop, die wordt verwijderd voor het instellen van minimum-/maximumtemperaturen. De stand 21 °C wordt aangegeven met een grotere lijn.

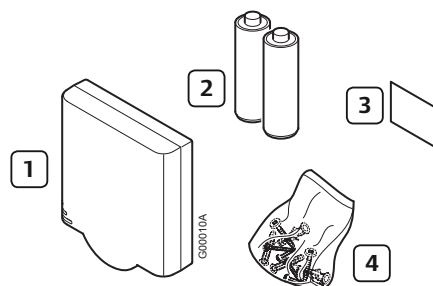


De onderstaande tabel geeft de onderdelen van de ruimtethermostaat weer. De nummers komen overeen met de nummers in de illustratie.

Nummer	Omschrijving
1	Uponor ruimtethermostaat T-55 (ruimtethermostaat T-55)
2	Batterijen (AAA 1,5 V)
3	Plakstrips
4	Schroeven

Onderdelen van de Uponor ruimtethermostaat T-54 Public

De ruimtethermostaat is ontworpen voor openbare ruimtes. De bedieningselementen worden afgedekt door een kap, die moet worden verwijderd om de temperatuur te kunnen instellen. Als de kap wordt geopend, wordt er een alarm geactiveerd. Externe voelers voor vloerverwarming of buitentemperatuur kunnen worden aangesloten op de ruimtethermostaat T-54 Public, tevens vereist bij gebruik van de Uponor op afstand bedienbare module R-56. De onderstaande tabel geeft de onderdelen van de ruimtethermostaat weer.



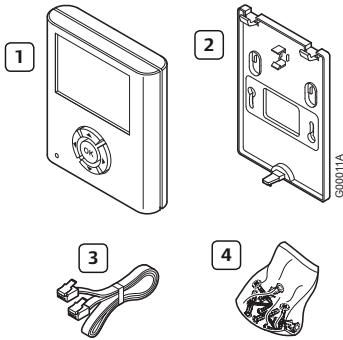
De nummers komen overeen met de nummers in de illustratie.

Nummer	Omschrijving
1	Uponor ruimtethermostaat T-54 Public (ruimtethermostaat T-54 Public)
2	Batterijen (AAA 1,5 V)
3	Plakstrips
4	Schroeven

3.3 Uponor bedieningsmodule I-76

Onderdelen van de Uponor bedieningsmodule I-76

De Uponor bedieningsmodule I-76 maakt een gecentraliseerde en geoptimaliseerde aansturing van het Uponor Control System DEM mogelijk.

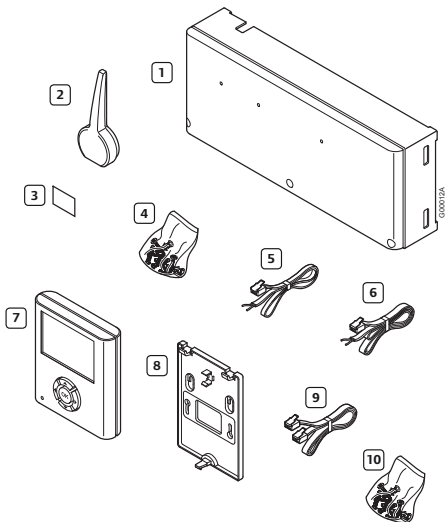


De onderstaande tabel geeft de onderdelen van de bedieningsmodule weer. De nummers komen overeen met de nummers in de illustratie.

Nummer	Omschrijving
1	Uponor bedieningsmodule I-76 (<i>bedieningsmodule</i>)
2	Houder
3	Kabel 2 m
4	Schroeven

3.4 Uponor bedieningsmodule I-76 en regelmodule als set

De Uponor bedieningsmodule I-76 kan worden aangekocht als set in combinatie met de Uponor draadloze regelmodule C-56.



De onderstaande tabel geeft de onderdelen weer van de bedieningsmodule en regelmodule als set. De nummers komen overeen met de nummers in de illustratie.

Nummer	Omschrijving
1	Uponor draadloze regelmodule C-56 (<i>regelmodule</i>)
2	Antenne
3	Plakstrips
4	Schroeven voor regelmodule en antenne
5	Antenneverbindingkabel 0,3 m
6	Antenneverbindingkabel 3 m
7	Uponor bedieningsmodule I-76 (<i>bedieningsmodule</i>)
8	Houder
9	Kabel
10	Schroeven voor bedieningsmodule

3.5 Media koppeling TR131A/B

Het Uponor Control System DEM ondersteunt het gebruik van de media koppeling TR131A/B voor aansluiting op het netwerkcommunicatieprotocol KNX voor intelligente gebouwen.



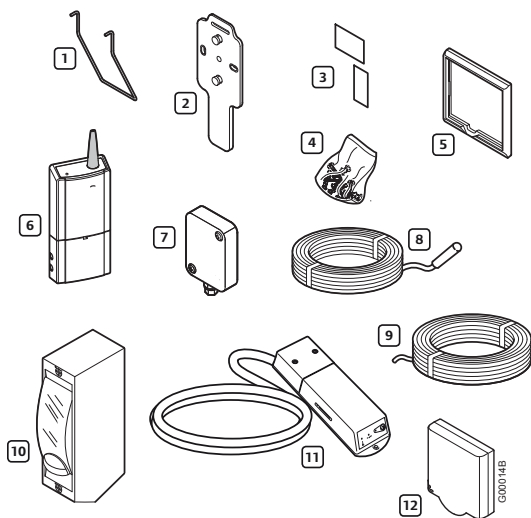
LET OP!

De regelmodule moet uitgerust zijn met softwareversie 5.0.13 of hoger om correct te functioneren in combinatie met de media koppeling TR131A/B.

Regelmodules met fabricagedatum 0712 of later hebben de juiste softwareversie. De datumnotatie is WWYY. De sticker met de fabricagedatum is te vinden op het deksel van het hoogspanningsdeel na het verwijderen van de afdekkap.

3.6 Accessoires

Uponor biedt een breed scala aan accessoires voor gebruik in combinatie met het standaardassortiment.



Onderdeel	Nummer	Omschrijving
Bevestigingsopties voor Uponor ruimtethermostaat met display T-75	1	Tafelstandaard
	2	wandhouder
	3	Plakstrips
	4	Schroeven
Uponor opbouwframe	5	Opbouwframe voor gebruik in combinatie met ruimtethermostaat T-54 Public en ruimtethermostaat T-55
Uponor repeater	6	Repeater om het signaal te versterken tussen thermostaat en regelmodule
Uponor buitenvoeler	7	Buitenvoeler voor gebruik in combinatie met ruimtethermostaat T-54 Public
Uponor vloervoeler	8	Vloervoeler voor gebruik in combinatie met ruimtethermostaat T-54 Public
Verbindingskabel voor Uponor bedieningsmodule I-76	9	Kabel 15 m
Uponor verwarming-/koelrelais	10	Verwarming-/koelrelais
Uponor op afstand bedienbare module R-56	11	Bediening op afstand via mobiele telefoon, voor gebruik in combinatie met ruimtethermostaat T-54 Public
Uponor condensvoeler H-56	12	Draadloze condensvoeler

4 Uponor Control System DEM installeren

Uponor Control System DEM

Uponor adviseert om de hieronder beschreven procedure te volgen om tot optimale installatieresultaten te komen.

Stap	Procedure	Pagina
1	Installatie voorbereiden	10
2	Antenne van regelmodule installeren	11
3	Regelmodule aan wand bevestigen	11
4	Onderdelen aansluiten op regelmodule	12
5	Optioneel: verwarming-/koelingang aansluiten	12
6	Optioneel: pompmanagement aansluiten	13
7	Optioneel: luchtontvochtigingsmanagement aansluiten	13
8	Regelmodule aansluiten op 230 V aansluiting	14
9	Thermische aandrijvingen testen	14
10	Optioneel: Uponor ruimtethermostaat T-54 Public aansluiten op externe voeler	15
11	Ruimtethermostaten registreren in regelmodule	17
12	Uponor ruimtethermostaat met display T-75 installeren	17
13	Uponor ruimtethermostaat T-54 Public en T-55 installeren	18
14	Optioneel: Uponor condensvoeler H-56 installeren	18
15	Communicatie testen	19
16	Installatie van regelmodule afronden	19

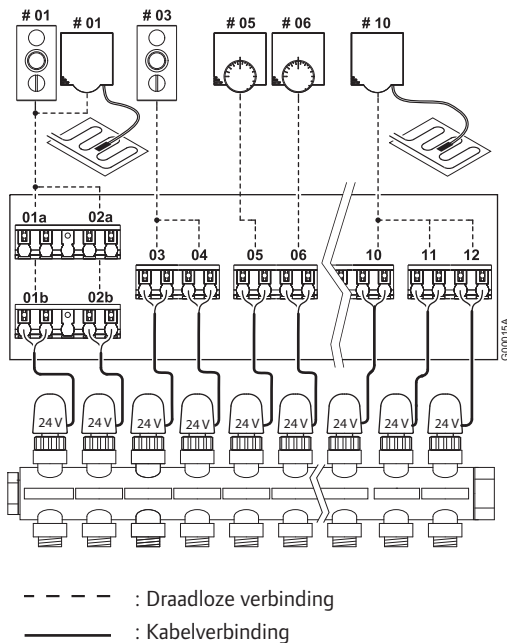
Uponor bedieningsmodule I-76

Volg voor de installatie van de Uponor bedieningsmodule I-76 de hieronder beschreven procedure.

Stap	Procedure	Pagina
1	Uponor bedieningsmodule I-76 aan houder bevestigen	20
2	Uponor bedieningsmodule I-76 aansluiten op Uponor draadloze regelmodule C-56	20
3	Optioneel: meerdere regelmodules aansluiten	21
4	Navigatietoetsen gebruiken	22
5	Taal instellen	22
6	Datum/tijd instellen	22
7	Functie voor automatisch inregelen instellen	23
8	Gebruikersmodus Installateur instellen	23
9	Optioneel: module-ID's instellen	24
10	Optioneel: pompmanagement instellen	24
11	Status thermische aandrijving weergeven	24
12	Intervalschema instellen	25
13	Optioneel: koelmanagement activeren	25
14	Optioneel: verwarming/koeling in verschillende systemen	25
15	Installatie van Uponor bedieningsmodule I-76 afronden	25
16	Optioneel: ruimtebypass	26
17	Optioneel: automatisch inregelen	26
18	Ruimtecontrole	26
19	Aanvoerdiagnose	27
20	Optioneel: comfortinstelling	27
21	Optioneel: luchtvochtigheidsregeling	27

Installatievoorbeeld

In de onderstaande voorbeeldinstallatie stuurt de ruimtethermostaat met display T-75 #01 de kanalen 01a, 01b en 02a, 02b aan. De externe voelers die zijn aangesloten op de ruimtethermostaat T-54 Public #01 en #10 geven de vloertemperatuur door aan de regelmodule. De ruimtethermostaat met display T-75 #03 stuurt de kanalen 03 en 04 aan.



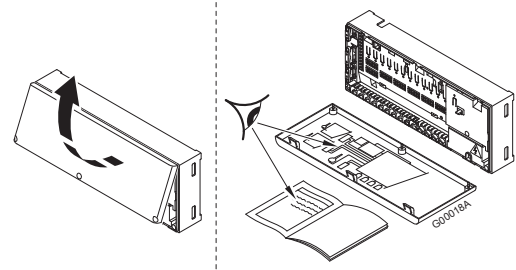
LET OP!

Alleen thermische aandrijvingen van 24 V en maximaal 218 mA zijn compatibel met de regelmodule.

4.1 Installatie voorbereiden

Doe het volgende voordat u de onderdelen van het Uponor Control System DEM installeert:

- Controleer of de inhoud van de verpakkingen overeenkomt met de pakbon, zodat u zeker weet dat u alle onderdelen hebt.
- Controleer of er een externe voeler moet worden geïnstalleerd met de ruimtethermostaat T-54 Public.
- Bestudeer het bedradingsschema op het uitvouwblad of aan de binnenkant van de kap van de Uponor Regelaar C-55/56.



Volg deze richtlijnen om de beste posities te bepalen:

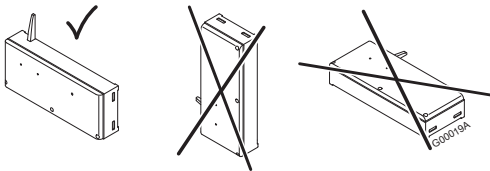
- Installeer een regelmodule met antenne in de buurt van iedere verdeler.
- Voor de stroomvoorziening van de regelmodule is een 230 V-stopcontact nodig.
- Bescherm installatielocaties tegen stromend en druppelend water.

5 Uponor draadloze regelmodule C-56 installeren

Raadpleeg de richtlijnen voor het voorbereiden van de installatie (zie paragraaf 4.1 *Installatie voorbereiden*) en hanteer de volgende richtlijnen bij het plaatsen van de regelmodule:

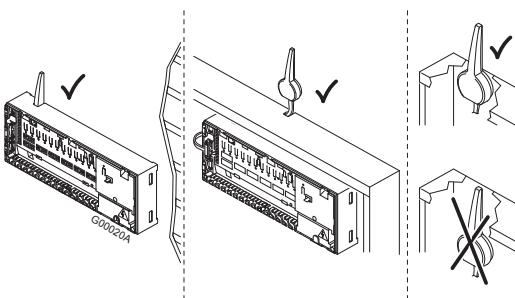
- Plaats de regelmodule vlak boven de verdeler. Controleer de positie van het 230 V stopcontact.
- Controleer of de kap van de regelmodule eenvoudig verwijderd kan worden.
- Controleer of connectoren en schakelaars makkelijk bereikbaar zijn.

De regelmodule moet horizontaal op een wand worden aangebracht. Er bestaat gevaar voor oververhitting bij een hoge omgevingstemperatuur of als de regelmodule verticaal of op een horizontaal vlak wordt aangebracht (zie onderstaande illustratie).



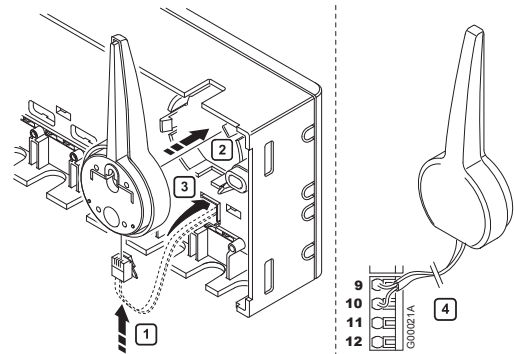
5.1 Antenne van regelmodule installeren

De antenne kan worden aangebracht op de achterkant van de regelmodule of op de wand. Als de regelmodule binnen in een metalen kast wordt geïnstalleerd, moet de gehele antenne zich buiten de kast bevinden (zie onderstaande illustratie).



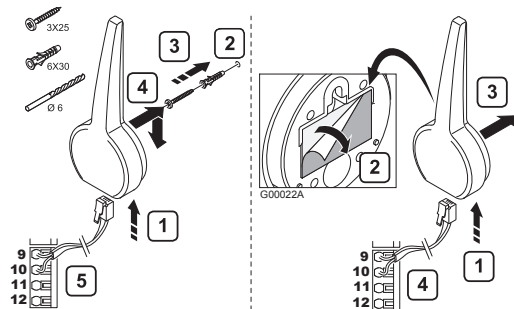
Antenne bevestigen aan achterkant regelmodule

De onderstaande illustratie toont de antenne bevestigd aan de achterkant van de regelmodule met behulp van de antennekabel van 0,3 m.



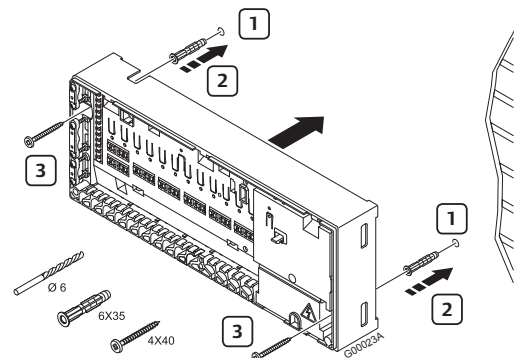
Antenne aan wand bevestigen

Bij bevestiging van de antenne aan de wand kan de antennekabel van 3 m worden gebruikt. De onderstaande illustratie toont de antenne bevestigd aan de wand met schroeven of dubbelzijdige plakstrips.



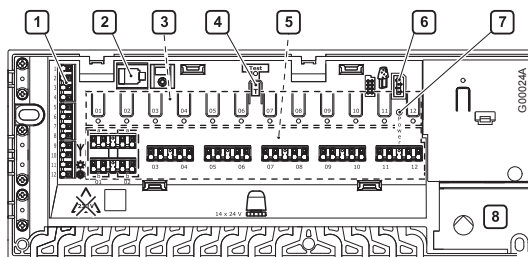
5.2 Regelmodule aan wand bevestigen

De onderstaande illustratie laat zien hoe de regelmodule met schroeven aan de wand bevestigd moet worden.



5.3 Onderdelen aansluiten op regelmodule

Raadpleeg het bedradingsschema achteraan in dit document. De illustratie hieronder toont de binnenkant van de regelmodule.



Nummer	Omschrijving
1	Klemmenstrook voor aansluiten antenne en opties
2	RJ-9-connector Uponor bedieningsmodule I-76
3	Registratieknoppen en LED's voor kanalen 01 – 12
4	Testknop en -LED
5	Snelconnectoren voor thermische aandrijvingen
6	Bus voor aansluiten van datastick
7	Aan/uit-LED
8	50 Hz 230 V AC-aansluiting vermogensdeel en pompmanagement

Thermische aandrijvingen aansluiten op regelmodule

Iedere ruimtethermostaat kan een of meer kanalen aansturen. Om installatie en onderhoud te vereenvoudigen, adviseert Uponor om de thermische aandrijvingen die door dezelfde ruimtethermostaat worden aangestuurd in serie te schakelen op de kanalen.



LET OP!

Bepaal de ruimte die wordt gevoed door iedere groep op de verdeler en bepaal op welk kanaal deze moet worden aangesloten.

5.4 Optioneel: verwarming-/koel ingang aansluiten

Als het systeem is voorzien van een koelunit of warmtepomp (hiervoor zijn aanvullende producten nodig), kan de Uponor draadloze ruimtetemperatuurregeling de schakeling voor verwarming/koeling verwerken.

De verwarming-/koelingang wordt aangestuurd door een potentiaalvrij contact, dat fungeert als extra regelsysteem of als tweestandenrelais.

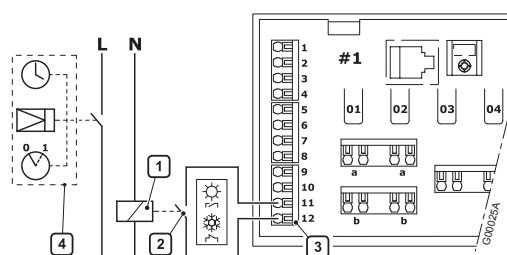
- Als het relais openstaat, staat het systeem in de verwarmingsmodus.
- Als het relais dicht is, staat het systeem in de koelingsmodus.



LET OP!

Om beschadiging van de Uponor draadloze ruimtetemperatuurregeling te voorkomen, mag geen spanning worden gezet op de verwarming-/koelingang van de Uponor Regelaar C-56.

De onderstaande illustratie toont onderdelen van het verwarmings-/koelingsysteem.



De onderstaande lijst beschrijft de genummerde onderdelen in de illustratie.

Nummer	Omschrijving
1	Verwarming-/koelrelais
2	Verwarming-/koelcontact
3	Regelaar verwarming-/koelingang (potentiaalvrij, fasegevoelig droog contact)
4	Voorbeeld van ander type ingang voor verwarming-/koelrelais

Raadpleeg voor meer informatie de documentatie bij het verwarming-/koelrelais.

5.5 Optioneel: pompmanagement aansluiten

Het Uponor Control System DEM kan een circulatiepomp aansturen, die stopt wanneer er geen behoefte is aan verwarming of koeling.

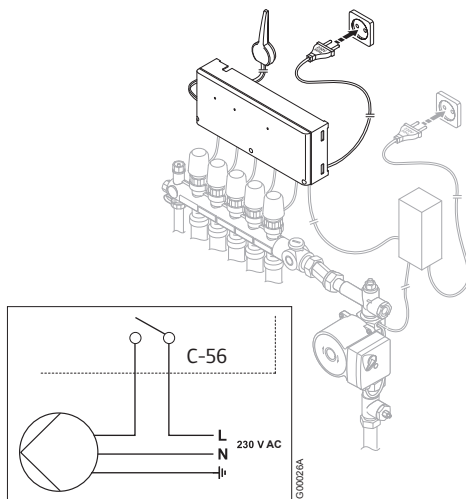


LET OP!

Raadpleeg de documentatie van de leverancier van de circulatiepomp en het betreffende Uponor bedradingschema voordat u de aansluiting realiseert.

- De regelmodule kan geen stroombron voor de pomp leveren.
- De regelmodule gebruikt een aansluiting met droog contact op de klemmenstrook voor het aansturen van de circulatiepomp.
- De elektrische circuits van de pomp moeten worden beveiligd door een stroomonderbreker met een maximale nominale waarde van 6 A.

De onderstaande illustratie laat zien hoe het circulatiepompmanagement op de regelmodule moet worden aangesloten.

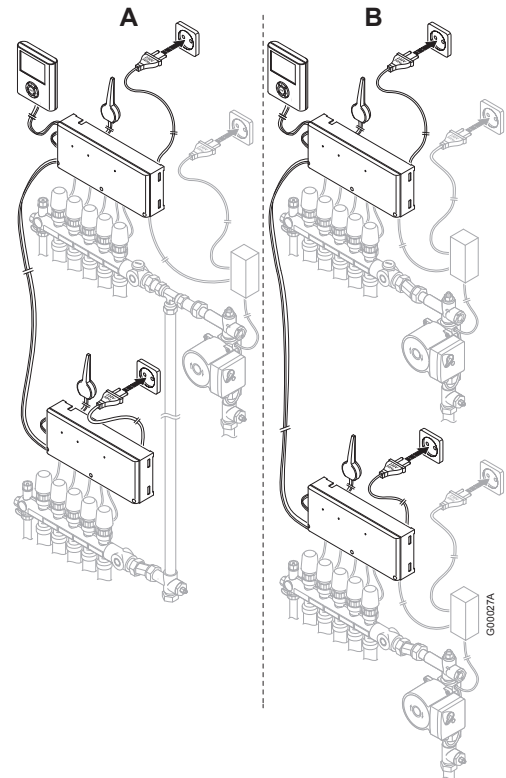


Aansluiten van circulatiepompmanagement:

1. Zorg ervoor dat de stroom is afgesloten.
2. Open het 230 V-gedeelte en bevestig het klepje onder de vergrendeling.
3. Sluit de L-draad van/naar de pomp aan via het relais.
4. Sluit het 230 V-gedeelte.

Er kan een pomp voor alle verdelers en regelmodules worden aangesloten op de dichtstbijzijnde regelmodule.

Als er aparte pompen worden gebruikt voor iedere verdeler, kan iedere pomp worden aangesloten voor aansturing door de eigen regelmodule (zie onderstaande illustratie).



- A Gedeelde pomp
B Individuele pompen

5.6 Optioneel: luchtontvochtigingsmanagement aansluiten

Uponor Control System DEM kan tot drie luchtontvochtigers aansturen, één per regelmodule. De luchtontvochtiger start wanneer de dode zone voor luchtvochtigheid is bereikt in de koelmodus. Hij stopt wanneer de minimale werktijd van 30 minuten is verstreken en wanneer de luchtvochtigheid tot onder de ingestelde dode zone voor luchtvochtigheid is gezakt.

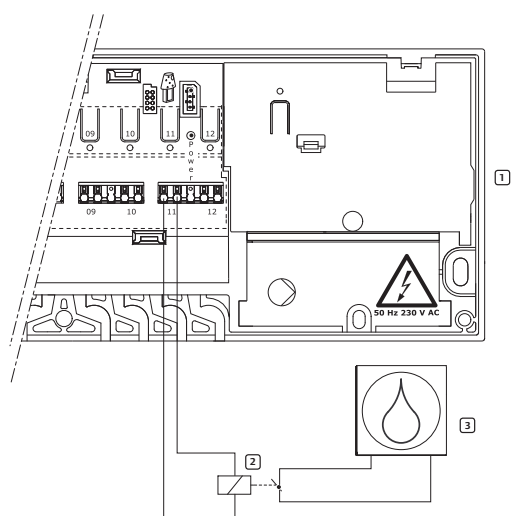


LET OP!

Raadpleeg de documentatie van de leverancier van de luchtontvochtiger en het betreffende Uponor bedradingschema voordat u de aansluiting realiseert.

De regelmodule gebruikt hiervoor de uitgang van kanaal 11. Er kan slechts één luchtontvochtiger per regelmodule worden aangestuurd. Deze uitgang is een 24 V DC-uitgang.

Als de luchtontvochtiging een droog-contactingang is, moet een 24 V-relais zoals het Uponor verwarming-/koelrelais worden gebruikt zoals beschreven in onderstaande illustratie:



Nummer	Omschrijving
1	Uponor draadloze regelmodule C-56
2	Uponor verwarming-/koelrelais 24 V DC
3	Luchtontvochtiger

Zie paragraaf 7.24 voor het activeren van de luchtontvochtigingsregeling.

5.7 Regelmodule aansluiten op een 230 Volt aansluiting

Zo sluit u één regelmodule aan op 230 volt aansluiting:

1. Controleer of de bedrading voor de thermische aandrijvingen en antenne volledig is.
2. Controleer of het 230V-gedeelte gesloten is.
3. Sluit de stekker aan op de 230V aansluiting/stopcontact.

5.8 Thermische aandrijvingen testen

De regelmodule regelt de temperatuurinstelwaarde. Als de temperatuur verandert, zal de thermische aandrijving het ventiel openen of sluiten om de warmtetoevoer aan te passen.

Zo test u de thermische aandrijvingen:

1. Druk op de knop voor het geselecteerde kanaal.

De LED gaat branden. Dat betekent dat de regelmodule een signaal ontvangt en de thermische aandrijving op het geselecteerde kanaal van stroom voorziet. De tijd voor het openen van de thermische aandrijving bedraagt ca. 5 minuten.

Als de LED niet gaat branden, raadpleegt u het hoofdstuk Verhelpen van storingen.

2. Druk twee keer op de testknop om de test van de thermische aandrijving af te sluiten of wacht 10 minuten tot het systeem de test afsluit.

6 Uponor ruimtethermostaten en voelers installeren

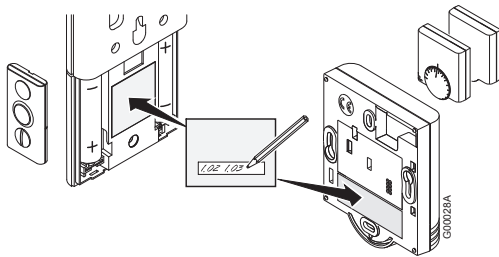
Ruimtethermostaten labelen

Label de thermostaten met de kanaalnummers die ze moeten aansturen, bijvoorbeeld #02, #03. Voor een systeem met bedieningsmodule en meerdere regelmodules voegt u de ID van iedere regelmodule toe, bijvoorbeeld 1.02, 1.03, 2.02, 2.03.

Voor de ruimtethermostaat T-54 Public voegt u, indien van toepassing, informatie toe voor vloer- of buitenvoelers.

De onderstaande illustratie geeft aan waar de ruimtethermostaten gelabeld kunnen worden.

Batterijen plaatsen



Alle ruimtethermostaattypes maken gebruik van twee 1,5 V AAA-alkalinebatterijen. Zorg ervoor dat de batterijen op de juiste wijze in de ruimtethermostaten worden geplaatst.

Plaats voor ruimtethermostaten bepalen

Het Uponor opbouwframe kan worden gebruikt om indien nodig sporen op de wand of de wanddoos weg te werken.

Raadpleeg de richtlijnen voor het voorbereiden van de installatie (zie paragraaf 4.1 *Installatie voorbereiden*) en hanteer de volgende richtlijnen bij het bepalen van de plaatsen voor alle ruimtethermostaten:

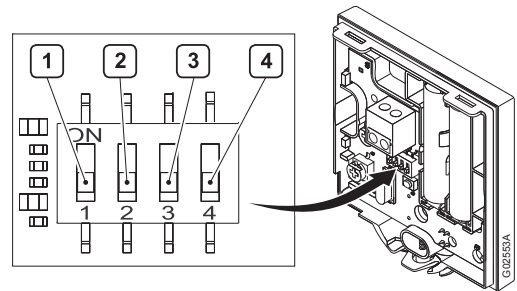
- Op een binnenwand
- Uit de buurt van vochtbronnen
- Uit de buurt van warmtebronnen, zoals televisies, elektronische apparatuur, haarden
- Uit de buurt van direct zonlicht
- Uit de buurt van spattend water

6.1 Optioneel: Uponor ruimtethermostaat T-54 Public aansluiten op externe voeler

De ruimtethermostaat T-54 Public heeft een klem voor het aansluiten van een externe voeler. Dit kan een vloervoeler zijn of een buitenvoeler (gebruikt in combinatie met de bedieningsmodule voor het weergeven van de buiten-temperatuur).

Schakelaars/dipswitch instellen voor externe voelers

De configuratieschakelaars, dipswitch moeten worden ingesteld op basis van de manier waarop de ruimtethermostaat wordt gebruikt (zie illustratie).



Functie	Schakelaar			
	1	2	3	4
Gebruikt als standaard ruimtethermostaat	Uit	Uit	Uit	Uit
Gebruikt met vloervoeler, max. begrenzing	Aan	Uit	Uit	Uit
Gebruikt met vloervoeler, min. begrenzing	Aan	Uit	Uit	Aan
Gebruikt met buitenvoeler	Uit	Aan	Uit	Uit
Technisch alarm	Uit	Uit	Aan	Uit
Gebruikt met Uponor op afstand bedienbare module R-56	Uit	Uit	Uit	Aan
Externe (vloer)voeler voor ruimtetemperatuur	Uit	Aan	Uit	Aan

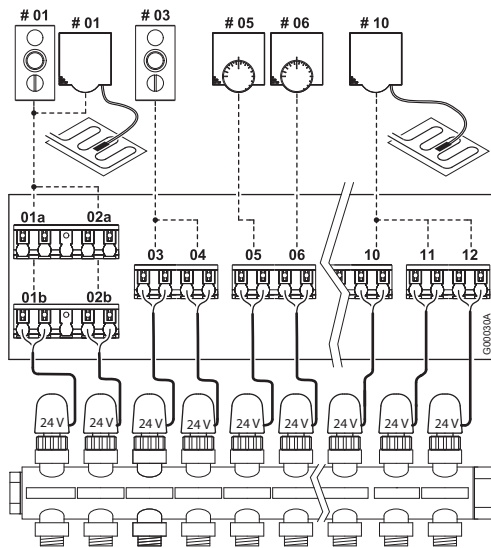


LET OP!

De schakelaars/dipswitch moeten worden ingesteld voordat de ruimtethermostaat wordt geregistreerd.

Installatievoorbeeld met vloerveelers

Het onderstaande voorbeeld toont een installatie van ruimtethermostaten in een ruimte met vloerveelers. Ruimtethermostaten T-54 Public #01 en #10 zijn aangesloten op vloerveelers.

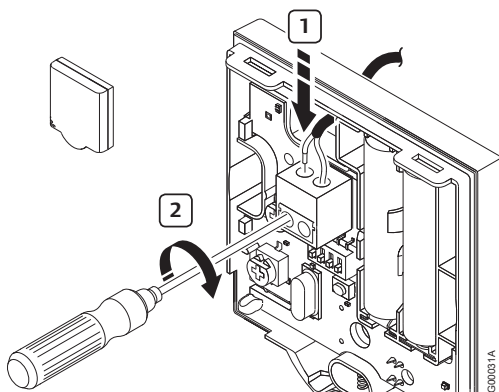


In het voorbeeld stuurt de ruimtethermostaat met display T-75 #01 de kanalen 01a, 01b, 02a en 02b aan. De ruimtethermostaat T-54 Public geeft de vloertemperatuur door aan de regelmodule. De ruimtethermostaat met display T-75 #03 stuurt de kanalen 03 en 04 aan.



LET OP!

Als de externe voelerthermostaat wordt geregistreerd voor een kanaal dat wordt gebruikt door een ruimtethermostaat, moet de ruimtethermostaat zijn geregistreerd voordat de externe voelerthermostaat wordt geregistreerd. Thermostaten met vloerveelers hebben voorrang op de ruimtethermostaat.



Bedrading van externe voeler naar Uponor ruimtethermostaat T-54 Public

1. Sluit de kabel van de vloer- of buitenvoeler aan (niet-fasegevoelig).
2. Haal de schroeven aan om de bedrading vast te zetten.

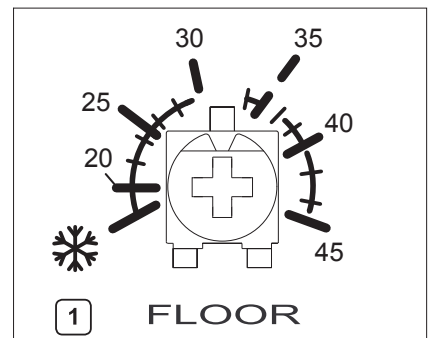
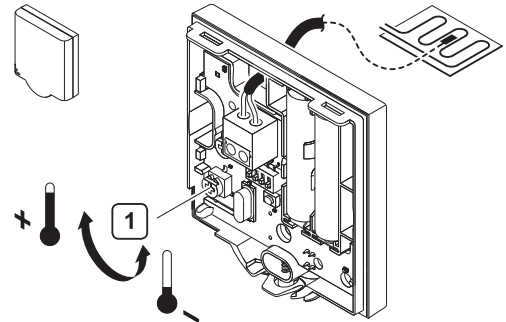


LET OP!

Voor de juiste temperatuur: breng de buitenvoeler aan de noordkant van het gebouw aan, waar de kans op blootstelling aan direct zonlicht klein is. Doe dit niet in de buurt van deuren, ramen of luchtuitlaten.

Instellingen vloerveoeler aanpassen

De ruimtethermostaat T-54 Public stuurt de waarden van de externe voeler naar de regelmodule. Temperatuurinstellingen kunnen worden aangepast met behulp van de potmeter (zie onderstaande illustratie).

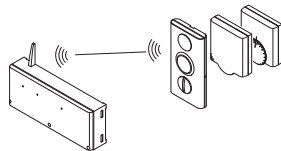
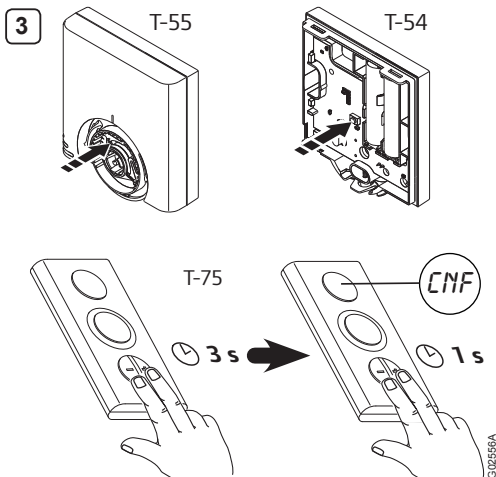
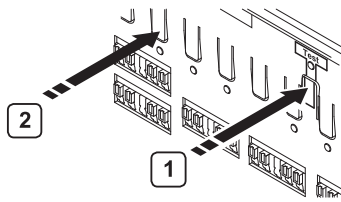


Zo past u de minimale of maximale vloertemperatuur aan:

1. Selecteer de gewenste temperatuur met de potmeter.

6.2 Ruimtethermostaten registreren in regelmodule

De illustratie hieronder toont hoe u de diverse ruimtethermostaten die aan de regelmodule zijn gekoppeld moet registreren.



Zo registreert u ruimtethermostaten in de regelmodule:

1. Druk op de **Test**-knop op de regelmodule en laat deze weer los. De test-LED gaat branden.
2. Druk op de knop voor het (de) gewenste kanaal (kanalen). De kanaal-LED gaat knipperen.
3. **Ruimtethermostaten T-54 Public en T-55**
 - 3.1 Druk met een puntig gereedschap voorzichtig op de registratieknop van de ruimtethermostaat tot de kanaal-LED in de regelmodule constant brandt.

Ruimtethermostaat T-75

- 3.1 Druk gelijktijdig op de knoppen - en + op de ruimtethermostaat totdat **CNF** (configureren) wordt weergegeven.
- 3.2 Druk de knoppen - en + nogmaals kort in. De kanaal-LED in de regelmodule gaat constant branden.
4. Herhaal de stappen 2 en 3 tot alle gebruikte ruimtethermostaten geregistreerd zijn.

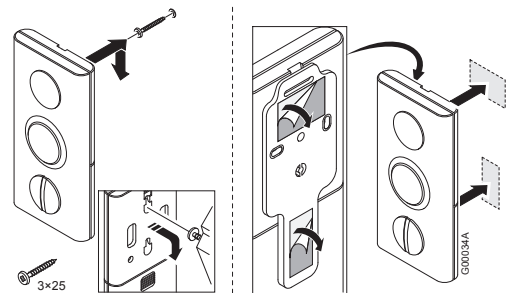
5. Druk op de **Test**-knop en laat deze weer los om de registratie af te sluiten. De test-LED gaat uit.

Zie paragraaf 8.2 Kanalen afmelden in de regelmodule voor het afmelden van reeds geregistreerde ruimtethermostaten.

6.3 Uponor ruimtethermostaat met display T-75 installeren

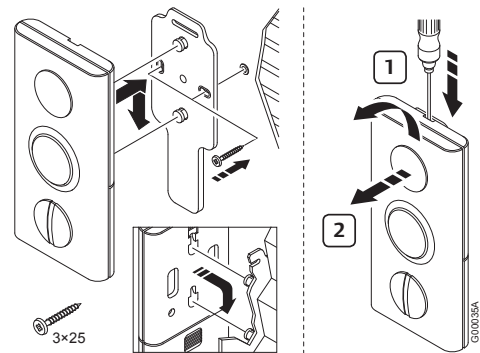
Aan de wand bevestigen

De ruimtethermostaat met display T-75 kan aan een wand worden bevestigd met schroeven of plakstrips (zie onderstaande illustratie).



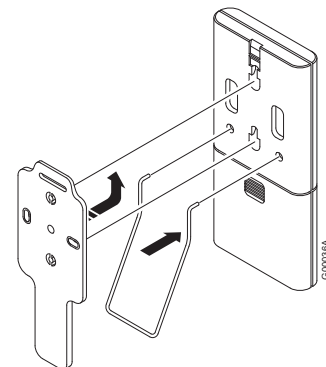
Wandhouder

De thermostaat kan aan een wand worden bevestigd met een wandhouder (zie onderstaande illustratie).



Bevestigen op tafelstandaard

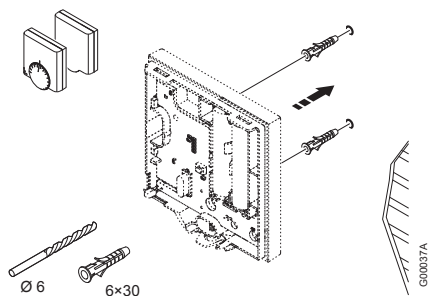
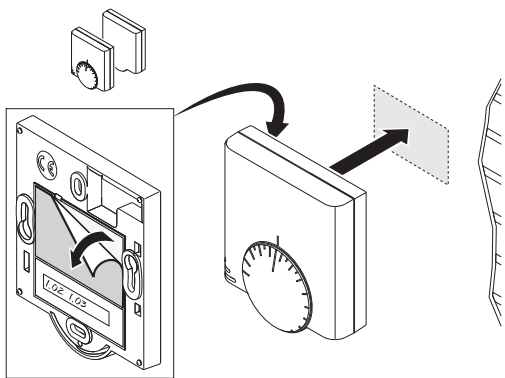
De onderstaande illustratie laat zien hoe de thermostaat op een tafelstandaard bevestigd moet worden.



6.4 Uponor ruimtethermostaat T-54 Public en T-55 installeren

Aan de wand bevestigen

De ruimtethermostaten T-54 Public en T-55 kunnen aan een wand worden bevestigd met schroeven of plakstrips (zie onderstaande illustratie).



LET OP!

Zorg ervoor, om onnodige alarmen te voorkomen, dat u de kap op de juiste manier op de ruimtethermostaat T-54 Public vastzet.

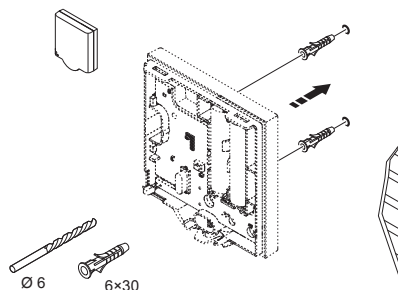
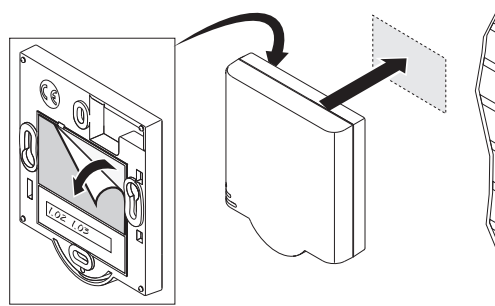
6.5 Optioneel: Uponor condensvoeler H-56 installeren

Uponor condensvoeler H-56 registreren in de regelmodule

1. Druk op de testknop op de regelmodule en laat deze weer los. De test-LED gaat branden.
2. Druk op de knop voor het (de) gewenste kanaal (kanalen).
De test-LED gaat knipperen.
3. Druk met een puntig gereedschap voorzichtig op de registratieknop van de opnemer tot de test-LED in de regelmodule constant brandt.

Aan de wand bevestigen

De condensvoeler H-56 kan aan een wand worden bevestigd met schroeven of plakstrips (zie onderstaande illustratie).

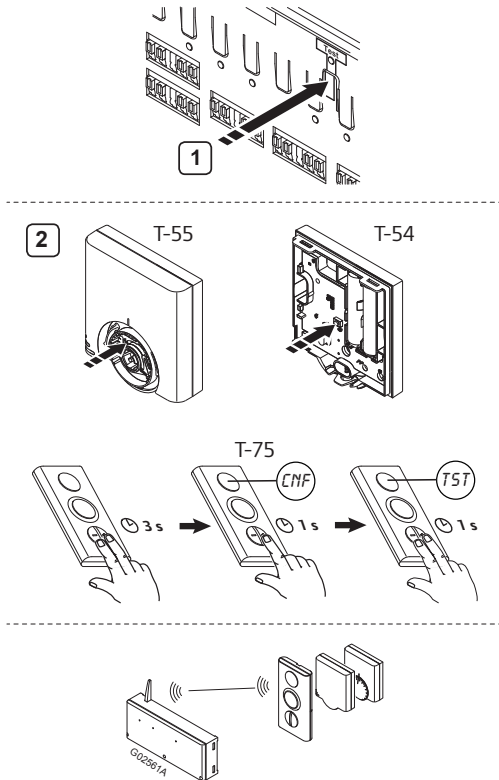


Zie paragraaf 7.23*** voor het activeren van de luchtvochtigingsregeling.

6.6 Communicatie testen

Uponor adviseert om na installatie de communicatie tussen de ruimtethermostaten en de regelmodule te testen.

De onderstaande illustratie laat zien waar de testknop op de regelmodule en de registratieknoppen op de ruimtethermostaten T-54 Public, T-55 en T-75 zitten.



Zo test u de communicatie tussen de regelmodule en alle ruimtethermostaten:

1. Druk de **Test**-knop in en laat deze los. De test- en LED's met geregistreerde ruimtethermostaten gaan branden.
2. **Ruimtethermostaten T-54 Public en T-55**
 - 2.1 Druk met een puntig gereedschap voorzichtig de registratieknop van iedere geregistreerde ruimtethermostaat in.

Communicatie OK: de LED's voor de ruimtethermostaat geregistreerde kanalen gaan uit.

Geen communicatie: de LED's voor de ruimtethermostaat geregistreerde kanalen blijven branden.

Ruimtethermostaat T-75

- 2.1 Druk gelijktijdig op de knoppen - en + op de ruimtethermostaat totdat **CNF** (configureren) wordt weergegeven.
- 2.2 Druk de knop + nogmaals kort in. **TST** (test) wordt weergegeven.
- 2.3 Druk de knoppen - en + nogmaals kort in.

Communicatie OK: de LED's voor de ruimtethermostaat geregistreerde kanalen gaan uit.

Geen communicatie: de LED's voor de ruimtethermostaat geregistreerde kanalen blijven branden.

3. Om de testmodus af te sluiten: druk op de testknop.

Als er twee ruimtethermostaten zijn aangesloten op hetzelfde kanaal, moet iedere ruimtethermostaat apart getest worden.

6.7 Installatie van regelmodule afronden

Zo rondt u de installatie van de regelmodule af:

1. Controleer de gehele installatie:
 - 1.1 Controleer of de antenne goed geïnstalleerd is.
 - 1.2 Controleer of de ruimtethermostaten stroom krijgen.
2. Sluit de kappen van alle regelmodules en ruimtethermostaten.
3. Vul het installatierapport in deze handleiding in.
4. Overhandig de handleiding en alle systeemgegevens aan de eindgebruiker.

7 Uponor bedieningsmodule I-76 installeren

Er moeten extra regelmodules worden geïnstalleerd voor installaties met meer dan één verdeler of meer dan 12 kanalen. Eén Uponor bedieningsmodule I-76 ondersteunt maximaal drie regelmodules, waarbij iedere regelmodule moet zijn voorzien van een antenne.



WAARSCHUWING!

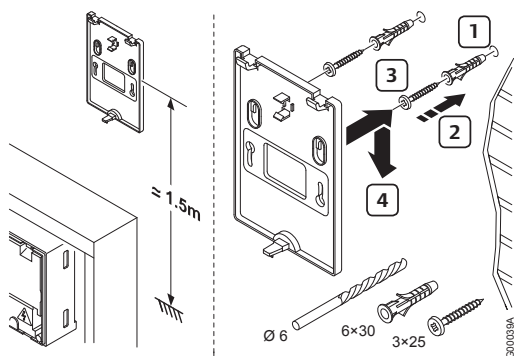
50 Hz 230 V AC-voeding.

Schakel de stroomvoorziening volledig uit voordat u de apparaatbedrading installeert of aanpast.

De Uponor bedieningsmodule I-76 wordt bevestigd aan een houder, die op zijn beurt weer wordt bevestigd aan een wand of de kap van de regelmodule.

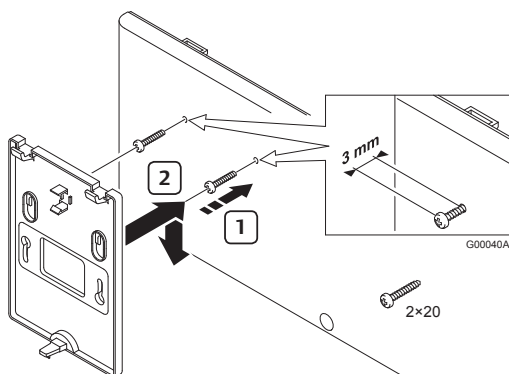
Houder aan de wand bevestigen

De onderstaande illustratie laat zien hoe een houder aan een wand bevestigd moet worden.



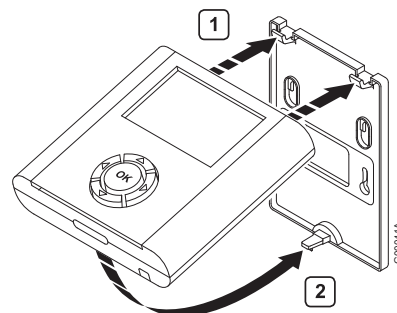
Houder aan kap van regelmodule bevestigen

De onderstaande illustratie laat zien hoe de houder aan de kap van de regelmodule bevestigd moet worden.



Uponor bedieningsmodule I-76 aan houder bevestigen

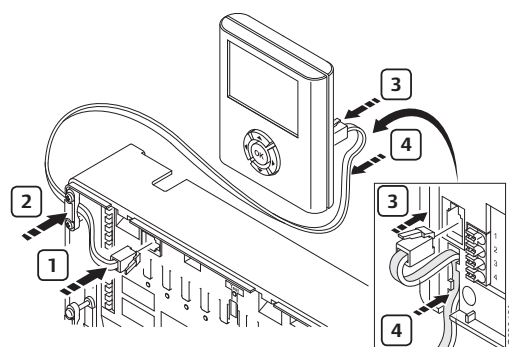
De onderstaande illustratie laat zien hoe de Uponor bedieningsmodule I-76 aan de houder bevestigd moet worden.



7.1 Uponor bedieningsmodule I-76 aansluiten op Uponor draadloze regelmodule C-56

Met RJ-9-connectoren

Als de bedieningsmodule zich op minder dan 2 m van de regelmodule bevindt, gebruikt u de kabel van 2 m met RJ-9-connectoren aan de uiteinden (zie onderstaande illustratie).

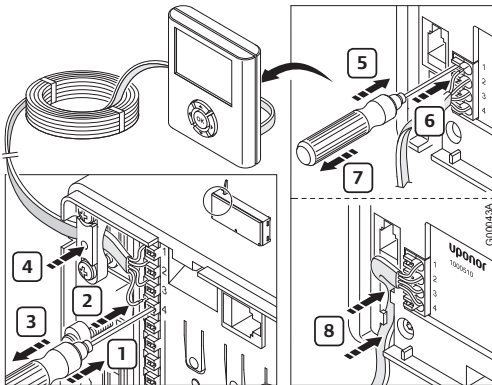


Zo sluit u de bedieningsmodule aan op de regelmodule met de RJ-9-kabel:

1. Sluit de RJ-9-kabel aan op de regelmodule.
2. Zet de kabel vast in de klem.
3. Sluit de RJ-9-kabel aan op de achterkant van de Uponor bedieningsmodule I-76.
4. Zet de kabel vast in de kabelgeleiding.

Met installatiekabel van 15 m

Als de bedieningsmodule zich op meer dan 2 m van de regelmodule bevindt, gebruikt u een vieraderige verbindingkabel van 15 m o.i.d. (zie onderstaande afbeelding).



Zo sluit u de bedieningsmodule aan op de regelmodule met de verbindingkabel van 15 m:

1. Breng een dunne schroevendraaier in voor het openen van de betreffende insteekaansluiting.
2. Druk de draad erin.
3. Verwijder de schroevendraaier.
4. Wanneer alle draden zijn aangesloten, zet u de kabel vast in de kabelklem.



LET OP!

De bedrading is fasegevoelig. Draad 1 van de regelmodule moet dus worden aangesloten op 1 van de bedieningsmodule enz.

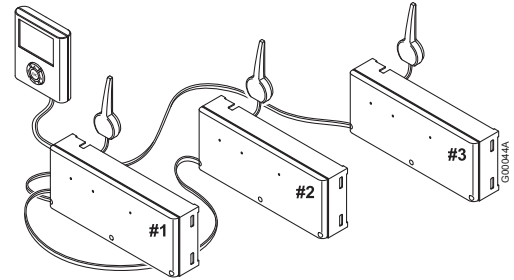
7.2 Optioneel: meerdere regelmodules aansluiten



LET OP!

Bij gebruik van meerdere regelmodules moet software geprogrammeerd worden.

Er kunnen maximaal drie regelmodules worden aangesloten op dezelfde bedieningsmodule. Voor elke regelmodule is een antenne vereist (zie onderstaande illustratie).



In de illustratie:

- Regelmodule #1 is de regelmodule die is aangesloten op de bedieningsmodule.
- Sluit de klemmen 5 en 6 van regelmodule #2 aan op de klemmen 5 en 6 van regelmodule #1.
- Sluit de klemmen 7 en 8 van regelmodule #3 aan op de klemmen 7 en 8 van regelmodule #1 of regelmodule #2.

Zo sluit u maximaal drie regelmodules aan op de bedieningsmodule:

1. Controleer of de bedrading volledig is.
2. Controleer of de 230 V-gedeeltes gesloten zijn.
3. Sluit de regelmodules #2 en #3 aan op AC-voeding.
4. Controleer of de 230 V-gedeeltes gesloten zijn.
5. Sluit regelmodule #1 aan op AC-voeding.








LET OP!

Let op de fase van verbindingen tussen de regelmodules.

7.3 Navigatietoetsen gebruiken

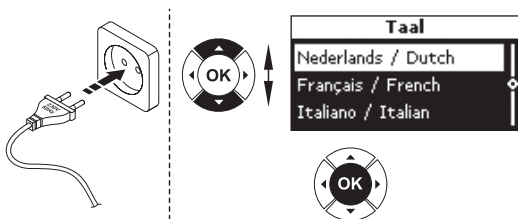
Elk van de vijf navigatietoetsen op de bedieningsmodule heeft een dubbele functie, zoals beschreven in de tabel hieronder.

Toets	Functie
	Geeft het volgende menu weer of Gaat naar het volgende veld
	Geeft vorig menu weer; ingedrukt houden op het menuscherm geeft het Uponsor-hoofdscherm weer of Gaat naar het vorige veld
	Gaat regel omhoog of Verhoogt de waarde
	Gaat regel omlaag of Verlaagt de waarde
	Bevestigt selecties; geeft het volgende scherm weer of het scherm van het huidige menu weer

- Druk op een willekeurige navigatietoets om achtergrondverlichting te activeren.
- Druk op **OK** om naar het hoofdmenu te gaan.

7.4 Taal instellen

Wanneer de bedieningsmodule voor het eerst wordt gestart, verschijnt het taalmenu.



Zo opent u het taalmenu wanneer de bedieningsmodule geïnstalleerd is:

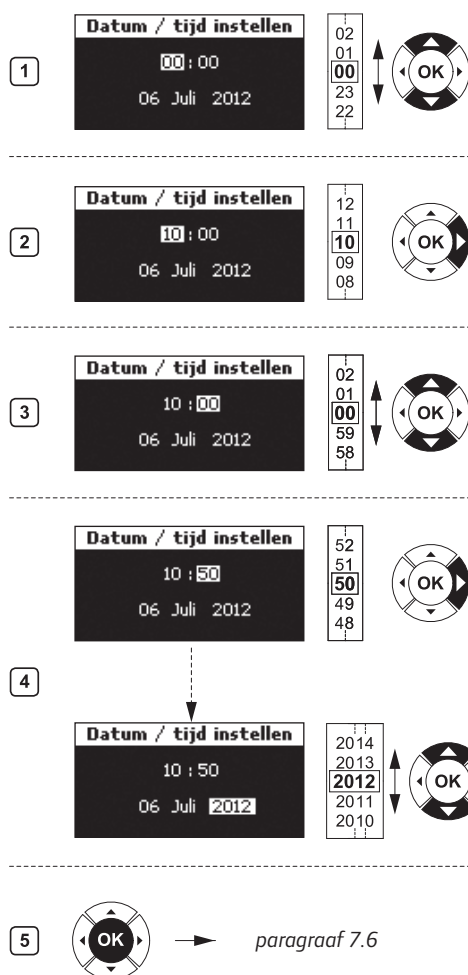
1. Druk op het Uponsor-scherm op de **OK**-knop om het **hoofdmenu** te openen.
2. Selecteer **Instell.** en druk op **OK**.
3. Selecteer **Systeempar.** en druk op **OK**.
4. Selecteer **Taal** en druk op **OK**.
5. Selecteer de gewenste taal uit de lijst en druk op **OK** om te bevestigen.

7.5 Tijd en datum instellen

Het scherm **Datum / Tijd instellen** wordt automatisch geopend bij het instellen van de taal.



Selecteer tijd en datum met de toetsen (zie onderstaande illustratie).



Zo stelt u de tijd en datum op de bedieningsmodule in:

1. Selecteer **Uren**.
2. Stel de uren in.
3. Selecteer **Minuten**.
4. Stel de minuten in en ga door om de datum in te stellen.
5. Druk op **OK** om de instellingen te bevestigen.

7.6 Functie voor automatisch inregelen instellen

Door de functie voor automatisch inregelen is handmatig inregelen van de verdeler bij installatie niet meer nodig. De functie voor automatisch inregelen vereist een bedieningsmodule en wordt geactiveerd in de gebruikersmodus **Installateur**.

1. Selecteer op het Uponor-scherm **Hoofdmenu > Instell. > Systeempar. > Auto. Inreg.**
2. Selecteer **Act.** op het scherm Auto. afstell. en druk op **OK**. De functie voor automatisch inregelen is nu actief.



Wanneer automatisch inregelen wordt gebruikt, moeten alle inregelventielen op de verdeler volledig geopend zijn.

7.7 Gebruikersmodi

De bedieningsmodule I-76 heeft drie gebruikersmodi:



Basis



Uitgebreid (standaard)



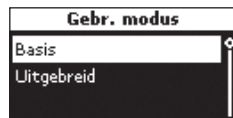
Installateur

7.8 Gebruikersmodus Basis instellen

De modus Basis geeft toegang tot de informatiemenu's.

Zo stelt u de gebruikersmodus **Basis** in:

1. Selecteer op het Uponor-scherm **Hoofdmenu > Instell. > Systeempar. > Gebruikersmodus.**
2. Druk op het scherm **Gebruikersmodus** op de toets **▲** of **▼** om de gebruikersmodus **Basis** te selecteren en druk op **OK**.
3. Druk op **OK** om de gebruikersmodus **Basis** te bevestigen. Het Uponor-scherm verschijnt opnieuw en u krijgt toegang tot de gebruikersmodus **Basis**.



7.9 Gebruikersmodus Uitgebreid instellen

De gebruikersmodus **Uitgebreid** is de standaardmodus. Hiermee hebt u toegang tot:

- Infomenu
- Vakantiemodus
- Systeemparameters (behalve de parameters die worden beschreven in 7.10 Modus Installateur)

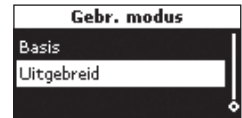
Zo stelt u de gebruikersmodus **Uitgebreid** in vanuit de gebruikersmodus **Basis**:

1. Druk op het Uponor-scherm gelijktijdig op **◀** en **▶** tot het scherm **Uitgebreid** verschijnt (10 seconden).
2. Druk op **OK** om de gebruikersmodus **Uitgebreid** te bevestigen. Het Uponor-scherm verschijnt opnieuw.

Zo stelt u de gebruikersmodus **Uitgebreid** in vanuit de gebruikersmodus **Installateur**:



1. Na 10 minuten inactiviteit keert het systeem automatisch terug naar de gebruikersmodus **Uitgebreid**.
2. U kunt ook **Hoofdmenu > Instell. > Systeempar. > Gebruikersmodus** op het Uponor-scherm selecteren.
3. Druk op het scherm **Gebruikersmodus** op de toets **▲** of **▼** om de gebruikersmodus **Uitgebreid** te selecteren en druk op **OK**.
4. Druk op **OK** om de gebruikersmodus **Uitgebreid** te bevestigen. Het Uponor-scherm verschijnt opnieuw en u krijgt toegang tot de gebruikersmodus **Uitgebreid**.



7.10 Gebruikersmodus Installateur instellen

De gebruikersmodus **Installateur** geeft toegang tot:

- Infomenu
- Alle parameterinstellingen voor de modus **Uitgebreid**
- Automatisch inregelen
- Ruimtecontrole
- Verwarming/koeling
- Pompmanagement
- Module-ID
- Bypass
- Luchtvochtigheidsregeling

Zo stelt u de gebruikersmodus **Installateur** in vanuit de gebruikersmodus **Uitgebreid**:

1. Druk op het Uponor-scherm gelijktijdig op ◀ en ▶ tot het scherm **Installateur** verschijnt (10 seconden).
2. Druk op **OK** om de gebruikersmodus **Installateur** te bevestigen. Het Uponor-scherm verschijnt opnieuw.



Na 10 minuten inactiviteit keert het systeem automatisch terug naar de modus **Uitgebreid**.

3. Selecteer op het Uponor-scherm **Hoofdmenu > Instell. > Systeempar. > Gebruikersmodus**.

4. Druk op het scherm **Gebruikersmodus** gelijktijdig op ◀ en ▶ tot het scherm **Installateur** verschijnt (10 seconden).



5. Druk op **OK** om de gebruikersmodus **Installateur** te bevestigen. Het Uponor-scherm verschijnt opnieuw en u krijgt toegang tot de gebruikersmodus **Installateur**.



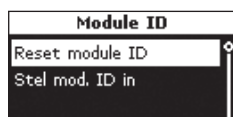
7.11 Optioneel: module-ID's instellen

Module-ID's zijn alleen nodig als er twee of drie regelmodules worden gebruikt. De ID's kunnen alleen worden ingesteld als de bedieningsmodule is ingesteld op de gebruikersmodus **Installateur**.

Zo stelt u module-ID's in voor de bedieningsmodule:

1. Selecteer op het Uponor-scherm **Hoofdmenu > Instell. > Systeempar. > Module-ID**.

2. Selecteer **Reset module-ID** en druk op **OK**.



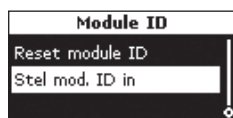
3. Selecteer **Ja** en druk op **OK**.



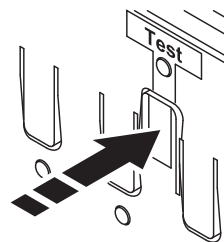
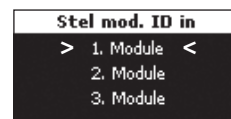
LET OP!

Wanneer de opdracht **Reset module-ID** is uitgevoerd, moet u minstens één keer de opdracht **Stel mod.-ID in** uitvoeren alvorens terug te keren naar het **Uponor**-scherm.

4. Druk op de toets met het pijltje omlaag ▼ om de cursor te verplaatsen naar **Stel mod.-ID in** en druk op **OK**.



5. De melding **>1. Module<** knippert. Druk op de **Test**-knop op regelmodule #1, die is aangesloten op de bedieningsmodule.



6. Als een tweede regelmodule is geïnstalleerd:

Selecteer **>2. Module<**. Druk op de **Test**-knop op regelmodule #2, die is aangesloten op de klemmen 5 en 6 van regelmodule #1.

7. Als een derde regelmodule is geïnstalleerd:

Selecteer **>3. Module<**. Druk op de **Test**-knop op regelmodule #3, de module die is aangesloten op de klemmen 7 en 8 van regelmodule #1 of #2.

8. Wanneer de ID's van alle regelmodules zijn ingesteld, drukt u op **OK** om te bevestigen. Het Uponor-scherm verschijnt.

7.12 Optioneel: pompmanagement instellen

Stel pompmanagement in als er meer dan één regelmodule is aangesloten en gebruik wordt gemaakt van het pomprelais.



LET OP!

Gedeelde pompen mogen niet worden aangesloten op meer dan één regelmodule.

Zo stelt u pompmanagement in via de bedieningsmodule:

1. Selecteer op het Uponor-scherm **Hoofdmenu > Instell. > Systeempar. > Pomp man.**

2. Kies **Alle** of **Individueel** en druk op **OK**.



7.13 Status thermische aandrijving weergeven

Zo geeft u de status van de thermische aandrijving weer:

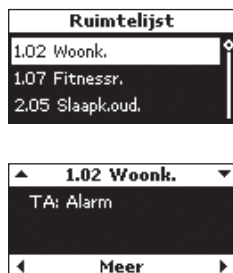
1. Stel de bedieningsmodule in op de gebruikersmodus **Installateur**.
2. Selecteer op het Uponor-scherm **Hoofdmenu > Info > Ruimte-informatie**.

- Selecteer de gewenste ruimte en druk op **OK**.

Het scherm geeft de status van de thermische aandrijving weer:

OK – Normaal bedrijf.

Alarm – Melding van kortsluiting of een vergelijkbaar probleem.



7.14 Schema ventiel-/pompinterval instellen

Dit intervalschema zorgt ervoor dat de functionaliteit van de ventielen en pompen behouden blijft. Er wordt in eerste instantie een activering van 5 minuten per week gepland. Verander deze instelling indien nodig.

Zo stelt u het intervalschema in:

- Selecteer op het Uponor-scherm **Hoofdmenu > Instell. > Systeempar. > Ventiel-/pompinterval**.

- Selecteer de gewenste parameter en druk op **OK**.



- Stel de tijd en datum in voor de activering en druk op **OK**.



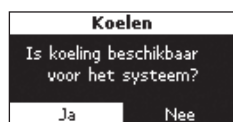
7.15 Optioneel: koelmanagement activeren

Als koeling is geïnstalleerd, moet de koelingsmodus worden geactiveerd in de bedieningsmodule (extra product vereist).

De bedieningsmodule moet ingesteld zijn op de gebruikersmodus **Installateur** om het koelmanagement te activeren. Volg daarna onderstaande stappen:

- Selecteer op het Uponor-scherm **Hoofdmenu > Instell. > Systeempar. > Koelen beschikbaar**.

- Selecteer **Ja** en druk op **OK**.

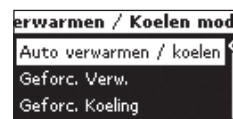


- Voer de **Verwarmen/koelen offset** in en druk op **OK**.



- Selecteer:

- Auto verwarmen/koelen** – regelt de omschakeling automatisch via een verwarming-/koelrelais van Uponor, aangesloten op een regelmodule.



- Geforc. Verw.** – schakelt handmatig over op de modus **Verwarming**; informatie vanuit een verwarming-/koelrelais wordt genegeerd.
- Geforc. Koeling** – schakelt handmatig over op de modus **Koeling**; informatie vanuit een verwarming-/koelrelais wordt genegeerd.

- Druk op **OK**. Het systeem keert automatisch terug naar de modus **Uitgebreid** na 10 minuten inactiviteit.

7.16 Optioneel: verwarming/koeling in aparte systemen

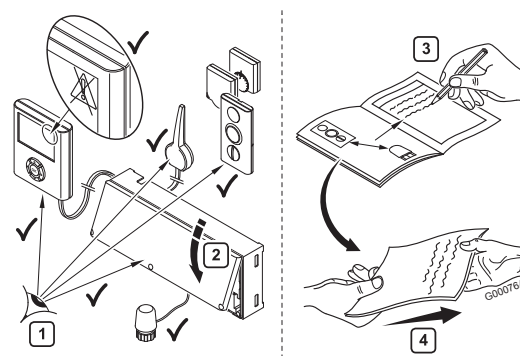
Het is mogelijk om het Uponor Control System DEM in te zetten voor gelijktijdige verwarming en koeling met één ruimtethermostaat. Deze besturingsinstelling wordt normaal gesproken gebruikt bij een combinatie van vloerverwarming en plafondkoelpanelen.

Hiervoor zijn twee regelmodules nodig: één in de verwarmingsmodus en één in de koelingsmodus. Aangezien ze in verschillende modi staan, mogen de regelmodules niet onderling verbonden worden.

Let op: het instelpunt van de ruimtethermostaat wordt het verwarmingsinstelpunt genoemd. Het koelingsinstelpunt is het verwarmingsinstelpunt + de offset verwarming/koeling in graden zoals beschreven in paragraaf 7.15 Optioneel: koelmanagement activeren. Hierdoor ontstaat een neutrale zone tussen verwarming en koeling, waardoor de prestaties en stabiliteit van het systeem verbeteren.

7.17 Installatie van Uponor bedieningsmodule I-76 afronden

De onderstaande illustratie laat zien hoe de installatie van de bedieningsmodule wordt afgerond.



Zo rondt u de installatie van de bedieningsmodule af:

1. Controleer de gehele installatie.
 - Controleer of de bedieningsmodule en de ruimtethermostaten stroom krijgen.
 - Controleer de bedieningsmodule op alarmmeldingen.
2. Sluit de kap van de regelmodule.
3. Vul het installatierapport in deze handleiding in en overhandig alle informatie over het systeem aan de eindgebruiker.

7.18 Optioneel: ruimtebypass

Het is mogelijk om één of twee ruimtes per regelmodule als bypass te gebruiken. Dat houdt in dat de groepen worden geopend voor deze ruimte als alle andere groepen van de regelmodule gesloten zijn. Dit is nodig bij sommige warmtepompen die een minimale doorstroming en vermogen nodig hebben om correct te kunnen werken.



LET OP!

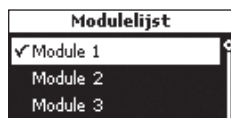
Wanneer **Koelen uit** wordt geactiveerd voor een ruimte, wordt tevens elke mogelijke **Bypass**-instelling voor die ruimte uitgeschakeld in de koelmodus.

In de verwarmingsmodus werkt de **Bypass**-functie normaal.

Om bij de bypassinstellingen te kunnen, moet de bedieningsmodule worden ingesteld op de gebruikersmodus **Installateur**.

1. Selecteer op het Uponor-scherm **Hoofdmenu > Instell. > Ruimte-instell. > Modulelijst**.

2. Selecteer de module in de lijst en druk op **OK** om te bevestigen.



3. Kies de juiste ruimte voor de bypassfunctie.



7.19 Optioneel: automatisch inregelen

Door de functie voor automatisch inregelen is handmatig inregelen van de verdeler bij installatie niet meer nodig. Het principe voor automatisch inregelen is dat de energie die iedere groep nodig heeft, wordt verspreid in pulsen. De lengte van de pulsen in iedere groep wordt berekend op basis van de feitelijke warmtevraag van de ruimte. De functie voor automatisch inregelen vereist een bedieningsmodule die is ingesteld op de gebruikersmodus **Installateur**. Zo activeert u de functie voor automatisch inregelen in de bedieningsmodule:

1. Selecteer op het Uponor-scherm **Hoofdmenu > Instell. > Systeempar. > Auto. inreg.**

2. Selecteer **Act.** op het scherm **Auto. inreg.** en druk op **OK**. De functie voor automatisch inregelen is nu actief.



Wanneer automatisch inregelen wordt gebruikt, moeten alle inregelventielen op de verdeler volledig geopend zijn.

7.20 Ruimtecontrole

De functie ruimtecontrole controleert of de groepen en ruimtethermostaten juist zijn toegewezen. Dit kan het best 's nachts gebeuren om interferentie door zonlicht, keukenapparatuur e.d. tot een minimum te beperken. Het werkt alleen als er een warmtevraag is en als de verwarming actief is. U kunt kiezen welke ruimtes u in de test wilt meenemen.

Parameters voor ruimtecontrole instellen

Hierna wordt beschreven hoe u de parameters voor ruimtecontrole instelt:

1. Selecteer op het Uponor-scherm **Hoofdmenu > Instell. > Systeempar. > Ruimtecheck**.
2. Selecteer op het scherm **Ruimtecheck** de optie **Ruimtelijst** en druk op **OK**.

3. Op het scherm **Ruimtelijst** kan elke ruimte worden aan- of uitgevinkt door op **OK** te drukken.



4. Keer terug naar het scherm **Ruimtecheck** door op **←** te drukken.

5. Selecteer **Start/stop tijd** en druk op **OK**.

6. Stel de tijd van **Begin** en **Einde** naar wens in en druk op **OK** om terug te keren naar het scherm **Ruimtecheck**.



7. Selecteer **Contr. setpoint** en druk op **OK**.

8. Pas de instellingen van **Verlagen** en **Verhogen** naar wens aan en druk op **OK** om terug te keren naar het scherm **Ruimtecheck**.



Ruimtecontrole activeren

Om de ruimtecontrole te starten, moet de Uponor bedieningsmodule I-76 worden ingesteld op de gebruikersmodus **Installateur**:

1. Selecteer op het Uponor-scherm **Hoofdmenu > Instell. > Systeempar. > Ruimtecheck**.

2. Selecteer op het scherm **Ruimtecheck** de optie **Ruimtecheck Start/stop** en druk op **OK**.

3. Op het nieuwe scherm **Ruimtecheck** kan de functie ruimtecontrole worden gestart of gestopt. Bevestig uw keuze door op **OK** te drukken.

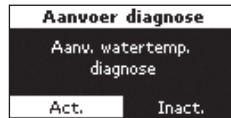


7.21 Aanvoerdiagnose

Aanvoerdiagnose is een helpfunctie die kan geactiveerd kan worden in de Uponor bedieningsmodule I-76. Deze bewaakt de prestaties van het systeem en geeft een waarschuwing als het systeem te weinig of te veel vermogen krijgt. Te weinig vermogen houdt in dat het systeem zijn instelpunt in een of meer zones niet kan realiseren. Dit kan veroorzaakt worden door een te lage aanvoertemperatuur of een te laag pomptoerental. Omgekeerd wordt te veel vermogen veroorzaakt door een te hoge aanvoertemperatuur.

Zo activeert u het scherm aanvoerdiagnose:

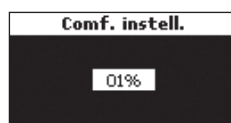
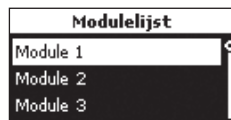
1. Op het Uponor-scherm selecteert u: **Hoofdmenu > Instell. > Systeempar. > Aanv. diag.**
2. Selecteer op het scherm **Aanvoer diagnose** de optie **Act.** en druk op **OK**.



7.22 Optioneel: comfortinstelling

De functie voor comfortinstelling voegt achtergrondverwarming toe voor meer comfort in bepaalde ruimtes. Dit houdt in dat de ruimte ook verwarmd wordt als de ruimtetemperatuur boven het instelpunt ligt. Hiermee wordt voorkomen dat de vloer afkoelt bij gebruik van een open haard. Let op: er moet selectief met deze functie worden omgegaan om energieverspilling te voorkomen. Zo activeert u de functie comfortinstelling:

1. Op het Uponor-scherm selecteert u: **Hoofdmenu > Instell. > Ruimte-instell. > Conf. instell.**
2. Selecteer **Module** op het scherm **Modulelijst** en druk op **OK**.
3. Selecteer de ruimte waarvoor u de comfortinstelling wilt toepassen en druk op **OK**.
4. Selecteer het percentage voor de comfortinstelling met de knoppen **▲** en **▼**.
5. Druk op **OK** om te bevestigen.



7.23 Optioneel: luchtvochtigheidsregeling

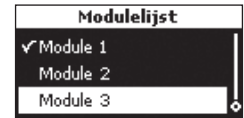
Uponor Control System DEM kan een vloer- of plafondkoelingsysteem ook aansturen afhankelijk van de luchtvochtigheid in elke ruimte. Dit vermindert het risico op condensatie in koelssystemen.

Luchtvochtigheidsregeling activeren

Om de luchtvochtigheidsregeling te activeren, moet de Uponor bedieningsmodule I-76 worden ingesteld op de gebruikersmodus **Installateur**.

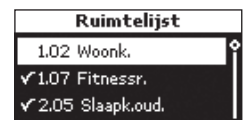
1. Selecteer op het Uponor-scherm **Hoofdmenu > Instell. > Ruimte-instell. > Condensbewaking**.
2. Selecteer op het scherm **Condensbewaking** de optie **Activeer condensbewaking** en druk op **OK**.

3. Selecteer module op het scherm **Modulelijst** en druk op **OK**.



Het vinkje in dit voorbeeld geeft aan dat de condensbewaking actief is voor minstens één ruimte in module 1.

4. Selecteer de ruimte(s) waarvoor u de condensbewaking wilt activeren.



Op het scherm met de ruimtelijst kan elke ruimte worden aan- of uitgevinkt door op **OK** te drukken.



LET OP!

Alleen ruimtes met een Uponor condensvoeler H-56 zijn zichtbaar.

Dauwpuntbegrenzing

Zo stelt u de dauwpuntbegrenzing in:

1. Selecteer op het Uponor-scherm **Hoofdmenu > Instell. > Ruimte-instell. > Condensbewaking**.
2. Selecteer op het scherm **Condensbewaking** de optie **Dauwpuntbegrenzing** en druk op **OK**.

3. Selecteer de module op het scherm **Modulelijst** en druk op **OK**.



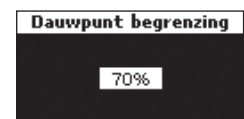
4. Selecteer de ruimte(s) waaraan u een dauwpuntbegrenzing wilt toewijzen in de **Ruimtelijst** en druk op **OK**.



LET OP!

Alleen ruimtes waarvoor de condensbewaking is geactiveerd zoals beschreven in de vorige stap zijn zichtbaar.

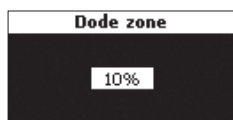
5. Voer de **dauwpuntbegrenzing** in en druk op **OK**.



Dode zone luchtvochtigheid

Zo stelt u de dode zone voor luchtvochtigheid in:

1. Selecteer op het Uponor-scherm **Hoofdmenu > Instell. > Ruimte-instell. > Condensbewaking.**
2. Selecteer op het scherm **Condensbewaking** de optie **Dode zone** en druk op **OK.**
3. Selecteer de module op het scherm **Modulelijst** en druk op **OK.**
4. Voer de **Dode zone** in en druk op **OK.**



7.24 Optioneel: luchtontvochtigingsregeling

Uponor Control System DEM kan tot drie luchtontvochtigers aansturen, één per regelmodule. De luchtontvochtiger start wanneer de dode zone voor luchtvochtigheid is bereikt in de koelingsmodus. Hij stopt wanneer de minimale werktijd van 30 minuten is verstreken en wanneer de luchtvochtigheid tot onder de ingestelde dode zone voor luchtvochtigheid is gezakt.

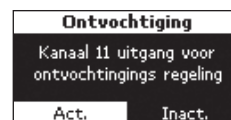
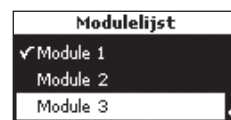


LET OP!

Sluit geen thermische aandrijving aan op de uitgang van kanaal 11 na het activeren van de luchtontvochtigingsregeling.

Om de luchtontvochtigingsregeling te activeren, moet de Uponor bedieningsmodule I-76 worden ingesteld op de gebruikersmodus **Installateur.**

1. Selecteer op het Uponor-scherm **Hoofdmenu > Instell. > Ruimte-instell. > Condensbewaking.**
2. Selecteer op het scherm **Condensbewaking** de optie **Ontvochtiging** en druk op **OK.**
3. Selecteer de module in de **Modulelijst** en druk op **OK.**
Het vinkje in dit voorbeeld geeft aan dat de ontvochtigingsregeling actief is in module 1.
4. Selecteer **Act.** om de ontvochtigingsfunctie toe te wijzen aan kanaal 11 van die module en druk op **OK.**
5. Selecteer de ruimte(s) waarvoor u de ontvochtigingsregeling wilt activeren. Op het scherm **Ruimtelijst** kan elke ruimte worden aan- of uitgevinkt door op **OK** te drukken. Standaard zijn alle ruimtes ingeschakeld.



LET OP!

Alleen ruimtes met een Uponor condensvoeler H-56 zijn zichtbaar.

8 Verhelpen van storingen in installatie

De onderstaande tabel beschrijft het verhelpen van storingen na de installatie.

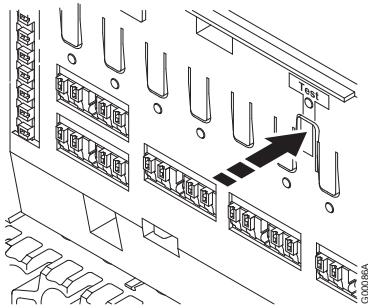
Storing	Aanwijzing	Oorzaken	Oplossing
Systeem start niet	Aan/uit-LED uit in regelmodule	Geen spanning	Controleer of de regelmodule is aangesloten op de AC-voeding en of de bedrading in het 230 V-gedeelte correct is
Slechte radio-ontvangst	Herhaaldelijke radio-alarmen	Antenne geïnstalleerd in een metalen kast of te dicht bij andere afschermende objecten Gebouw niet gunstig voor radiogolven	Verander de plaatsing van de antenne. Als het probleem aanhoudt, neemt u contact op met de installateur voor hulp bij het controleren van de radiogolven en het testen met een repeater
Ruimtethermostaten registreren niet	Kanaal-LED's in de regelmodule blijven knipperen	Antenne is niet correct geïnstalleerd	Controleer bedrading en antenne-aansluiting
Probleem met systeemcompatibiliteit	Alarm op scherm van I-76	Oude softwareversie in één C-56 regelmodule op de bus	Werk alle regelmodules in het systeem bij tot dezelfde softwareversie.

8.1 Uponor draadloze regelmodule C-56 resetten

Als er zich problemen voordoen, zoals een onjuiste kanaalregistratie, reset u de regelmodule. De onderstaande illustratie laat zien waar de resetknop zit bij de regelmodule.

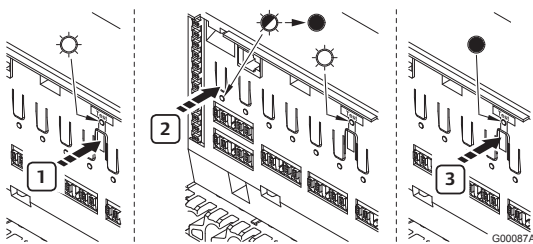
Zo reset u de regelmodule:

1. Druk op de **Test**-knop tot de test-LED knippert en alle LED's uitgaan, met uitzondering van de aan/uit-LED. Alle parameters worden gewist.



2. Na het resetten van de regelmodule zijn installatie en registratie vereist.

8.2 Kanalen afmelden in de regelmodule



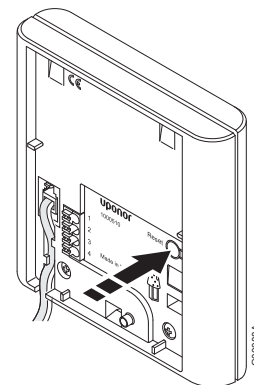
Als een kanaal onjuist geregistreerd is, kunt u de registratie annuleren (zie onderstaande illustratie).

Zo annuleert u een kanaalregistratie:

1. Druk op de **Test**-knop. De test- en kanaal-LED's met geregistreerde ruimtethermostaten gaan branden.
2. Selecteer het te annuleren kanaal en druk de knop in tot de LED gaat knipperen en vervolgens uitgaat.
3. Druk op de **Test**-knop om de registratie af te sluiten. De test-LED gaat uit.

8.3 Uponor bedieningsmodule I-76 resetten

Als de bedieningsmodule niet naar verwachting functioneert, reset u het apparaat met de knop die u ziet in de illustratie hieronder.



Zo reset u de bedieningsmodule:

1. Druk voorzichtig op de **Reset**-knop.
2. Hiermee reset u de tijd en de datum. U hoeft de ruimtethermostaten niet opnieuw te registreren.

9 Uponor draadloze regelmodule C-56 in het gebruik

Als er geen Uponor bedieningsmodule I-76 is aangesloten op het systeem, adviseert Uponor om van tijd tot tijd de kap van de regelmodule te openen om op alarmen te controleren. De LED van de regelmodule knippert continu voor algemene alarmen. Er moet dus bepaald worden welke thermostaten alarmen geven.

9.1 Normaal bedrijf van regelmodule

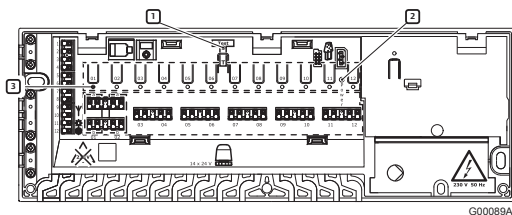
Tijdens normaal bedrijf brandt de aan/uit-LED van de regelmodule.

Als er geen behoefte is aan verwarming of koeling, zijn alle kanaal-LED's uit. De LED's gaan branden als de bijbehorende thermische aandrijvingen geactiveerd worden.

Er kunnen maximaal zes thermische aandrijvingen gelijktijdig aan het openen zijn. Ze openen na elkaar. De LED van de zevende aandrijving en volgende aandrijvingen knippert terwijl ze wachten totdat de vorige aandrijvingen volledig open zijn.

LED's van regelmodule

Op de illustratie hieronder zit u waar de LED's van de regelmodule zitten.



De onderstaande tabel geeft de genummerde onderdelen in de illustratie weer.

Nummer	Omschrijving
1	Testknop en -LED
2	Aan/uit-LED
3	Kanaal-LED's

De onderstaande tabel geeft de status van de LED's van de regelmodule weer.

LED	Status
Aan/uit	De aan/uit-LED van de regelmodule is altijd aan en knippert als er zich een probleem voordoet, zoals: <ul style="list-style-type: none"> • Uitvallen van zendsignaal vanuit een thermostaat gedurende meer dan 3 uur • Batterijen in een thermostaat bijna leeg • Kortsluiting in thermische aandrijving • Behuizingalarm (ruimtethermostaat T-54 Public)
Kanaal	<ul style="list-style-type: none"> • Aan – thermische aandrijvingen geactiveerd • Eén keer knipperen per seconde – wacht op registratie van thermostaat • Twee keer knipperen per seconde – Alarm • Eén keer knipperen per twee seconden – wacht op activering van thermische aandrijvingen • Uit – geen behoefte aan verwarming of koeling
Knipperend power-LED	Een knipperend power-LED geeft een alarm of een foutmelding aan.

Automatische intervalfunctie

De draadloze Uponor regelmodule C-56 heeft een automatische intervalfunctie die wekelijks wordt uitgevoerd. Het interval is ontwikkeld om te voorkomen dat de pomp(en) en thermische aandrijvingen vastlopen als ze gedurende langere tijd niet geactiveerd zijn.

Als er een bedieningsmodule I-76 in het systeem zit, kan de intervalfunctie op elk gewenst moment gebruikt worden.

Uponor draadloze regelmodule C-56 schoonmaken

Gebruik een droge, zachte doek om de regelmodule schoon te maken.



LET OP!

Gebruik geen schoonmaakmiddel of andere vloeistoffen.

10 Uponor ruimtethermostaten in het gebruik

Batterijen voor thermostaten

Alle thermostaattypes maken gebruik van twee 1,5 V AAA-alkalinebatterijen. Zorg ervoor dat de batterijen op de juiste wijze in de thermostaten worden geplaatst.

Thermostaten schoonmaken

Gebruik voor het schoonmaken van de thermostaten een droge, zachte doek.

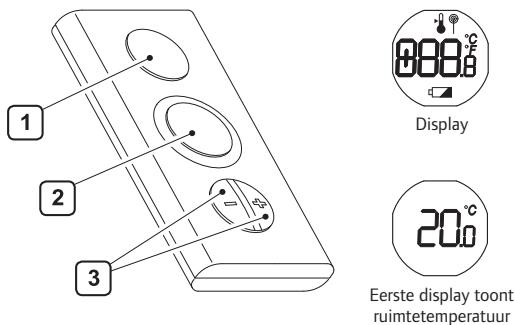


LET OP!

Gebruik geen schoonmaakmiddel of andere vloeistoffen.

10.1 Uponor thermostaat met display T-75 in het gebruik

De thermostaat geeft de ruimtetemperatuur weer tijdens normaal bedrijf (zie onderstaande illustratie).



De onderstaande tabel geeft de genummerde onderdelen in de illustratie weer.

Nummer	Omschrijving
1	LCD-display
2	Temperatuurvoeler voor omgevingstemperatuur
3	Toetsen – en + voor instelling van temperaturen

Pictogrammen op Uponor ruimtethermostaat met display T-75

De onderstaande tabel beschrijft de pictogrammen die worden weergegeven op de ruimtethermostaat met display T-75.

Pictogram	Omschrijving
	Temperatuurweergave met menu's en een nauwkeurigheid van 0,1°
	Weergegeven bij het instellen van het temperatuurinstelpunt
	Weergegeven tijdens draadloze verbinding
	Temperatuurformaat voor de display
	Indicator batterij bijna leeg

Temperatuurformaat wijzigen

Zo verandert u het temperatuurformaat in Celsius of Fahrenheit:

1. Druk gelijktijdig op de toetsen – en + tot het CNF-menu verschijnt.
2. Druk de knop + nogmaals kort in. UNT (unit) wordt weergegeven.
3. Druk gelijktijdig op de toetsen – en + tot het SEL-menu verschijnt.
4. Druk op – of + om het temperatuurformaat te wijzigen (°C of °F) en wacht tot de thermostaat teruggaat naar de oorspronke-lijke weergave.

Temperatuur aanpassen

Gebruik de toets – of + van de thermostaat om de temperatuur aan te passen. Om het temperatuurinstelpunt te resetten naar de startwaarde van 22,0 °C (72,0 °F) drukt u voorzichtig gelijktijdig de knoppen – en + in.

Zo wijzigt u het temperatuurinstelpunt:

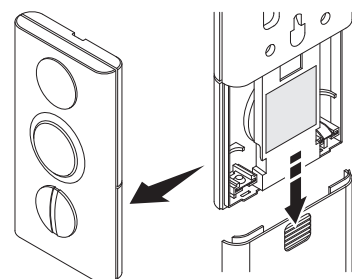
1. Druk op de toets – of +. Het pictogram en de waarde voor het instelpunt worden weergegeven.
2. Druk op – of + om de instelpuntwaarde te wijzigen:
 - Voor °C vindt de instelling plaats in stappen van 0,5 °C
 - Voor °F vindt de instelling plaats in stappen van 1 °F
3. Wacht tot het pictogram voor draadloze verbinding wordt weergegeven, als bevestiging dat het instelpunt gewijzigd is, en de weergave weer normaal wordt.

Minimum-/maximumtemperaturen instellen

De minimum- en maximumtemperaturen (5 °C en 35 °C) van de thermostaat kunnen alleen worden gewijzigd als het systeem is voorzien van de Uponor bedieningsmodule I-76.

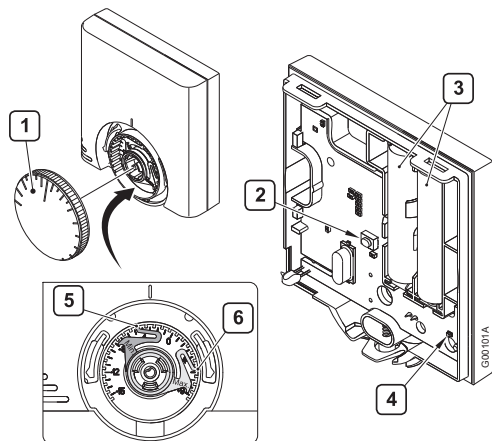
Batterijen vervangen

De thermostaat wordt van stroom voorzien door batterijen. Vervang de batterijen van de thermostaat als het symbool wordt weergegeven. De onderstaande illustratie laat zien hoe de thermostaat geopend moet worden.



10.2 Uponor ruimtethermostaat T-55 in het gebruik

Tijdens normaal bedrijf knippert de thermostaat-LED slechts één keer voor iedere draadloze verbinding. Op de illustratie hieronder ziet u de onderdelen van de thermostaat.

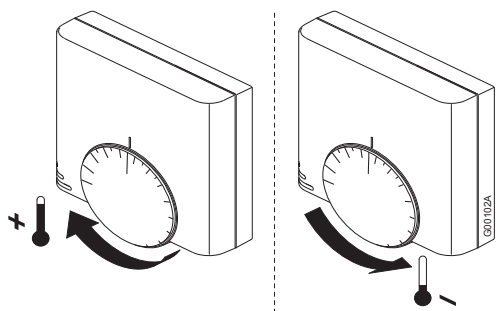


De onderstaande tabel geeft de genummerde onderdelen in de illustratie weer.

Nummer	Omschrijving
1	Draaiknop instelpunt ruimtetemperatuur
2	Registratieknop
3	Batterijen
4	LED draadloze verbinding
5	Blauwe aanslag voor instelling minimumtemperatuur
6	Rode aanslag voor instelling maximumtemperatuur

Temperatuur aanpassen

Gebruik de draaiknop van de thermostaat om de temperatuur aan te passen. De illustratie hieronder laat zien hoe u het temperatuurinstelpunt van de thermostaat aanpast.

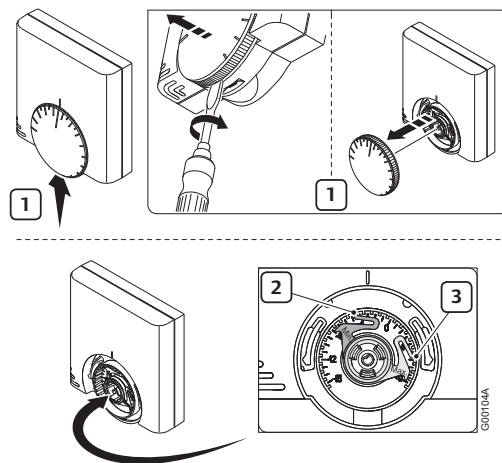


Zo past u de thermostaattemperatuur aan:

- Draai de knop rechtsom voor een hogere temperatuur.
- Draai de knop linksom voor een lagere temperatuur.

Minimum-/maximumtemperaturen instellen

De illustratie hieronder laat zien hoe u de minimum- en maximumtemperaturen in de thermostaat instelt. Als het systeem voorzien is van de Uponor bedieningsmodule I-76 kunnen alle minimum-/maximuminstellingen van daaruit geregeld worden en zijn de onderstaande procedures niet nodig.

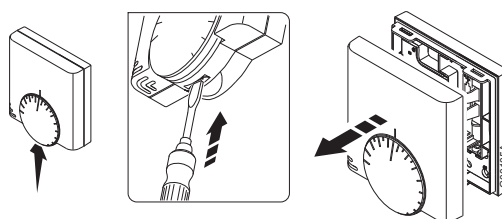


Zo stelt u minimum- en maximumtemperaturen in:

1. Verwijder de knop met een schroevendraaier.
2. Stel de gewenste minimumtemperatuur voor de ruimte in met de blauwe aanslag.
3. Stel de maximumtemperatuur in met de rode aanslag.

Batterijen vervangen

De thermostaten worden van stroom voorzien door batterijen. Vervang de batterijen van de thermostaat als de rode LED binnen in de thermostaat twee keer knippert tijdens een verwarmings- of koelingsvraag. De onderstaande illustratie laat zien hoe de thermostaat geopend moet worden.

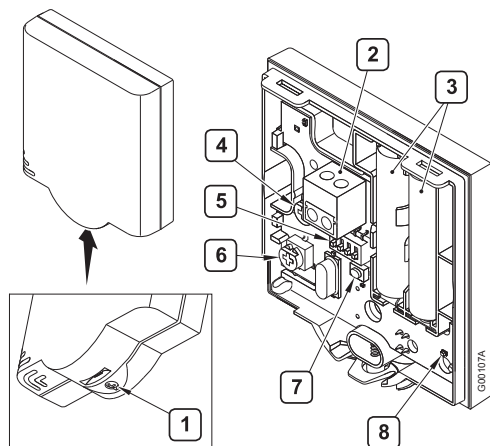


10.3 Uponor ruimtethermostaat T-54 Public in het gebruik

De Uponor ruimtethermostaat T-54 Public bevat een schakelaar die een alarm verstuurt als de thermostaat-behuizing wordt geopend. Het alarm wordt via radiogolven verzonden, waardoor zowel het aan/uit-LED als de gerelateerde kanaal-LED gaan branden.

Tijdens normaal bedrijf knippert de thermostaat-LED slechts één keer voor iedere draadloze verbinding.

In de onderstaande illustratie ziet u de thermostaat T-54 Public.



De onderstaande tabel geeft de genummerde onderdelen in de illustratie weer.

Nummer	Omschrijving
1	Schroef voor het openen van de thermostaat
2	Klem voor externe opnemer (niet-fasegevoelig)
3	Batterijen
4	Potmeter instelpunttemperatuur
5	Configuratieschakelaars/dipswitch
6	Potmeter vloervoeler
7	Registratieknop
8	LED draadloze verbinding



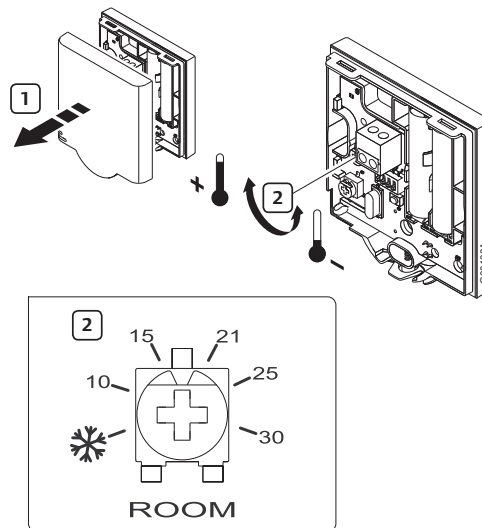
LET OP!

Met het oog op optimale prestaties zitten thermostaten in bepaalde gebieden. Het verplaatsen van thermostaten kan leiden tot afwijkingen in de temperatuurregeling.

Temperatuurinstelpunt wijzigen

De minimum- en maximumtemperaturen kunnen alleen worden ingesteld met de ruimtethermostaat T-54 Public als een bedieningsmodule geïnstalleerd is.

De onderstaande illustratie laat zien hoe u het temperatuurinstelpunt wijzigt in de ruimtethermostaat T-54 Public.

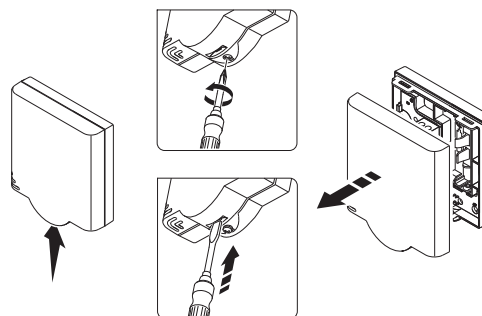


Zo wijzigt u het temperatuurinstelpunt voor de ruimtethermostaat T-54 Public:

1. Verwijder de kap.
2. Selecteer de gewenste temperatuur met behulp van de potmeter.
3. Plaats de kap terug en zet deze vast.

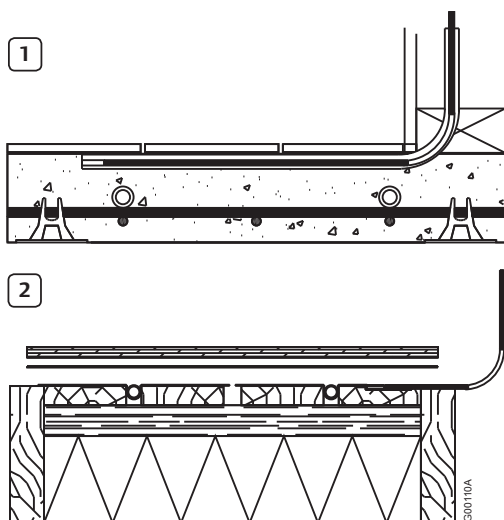
Batterijen vervangen

Vervang de batterijen van de thermostaat als de rode LED binnen in de thermostaat twee keer knippert tijdens een verwarmings- of koelingsvraag. De onderstaande illustratie laat zien hoe de thermostaat geopend moet worden.



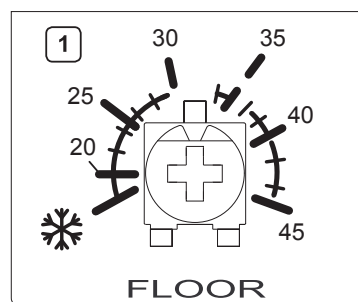
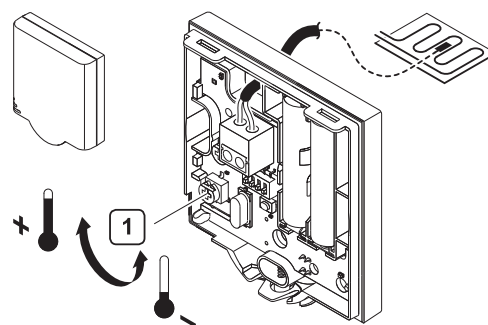
Vloervoeler afstellen

Als het systeem een vloervoeler heeft, kunnen met de potmeter achter de kap van de ruimtethermostaat T-54 Public minimum- of maximumtemperaturen voor de vloervoeler worden ingesteld.



Nummer	Omschrijving
1	Vloervoeler geïntegreerd in betonnen vloer
2	Vloervoeler geïntegreerd in vrijdragende houten vloer

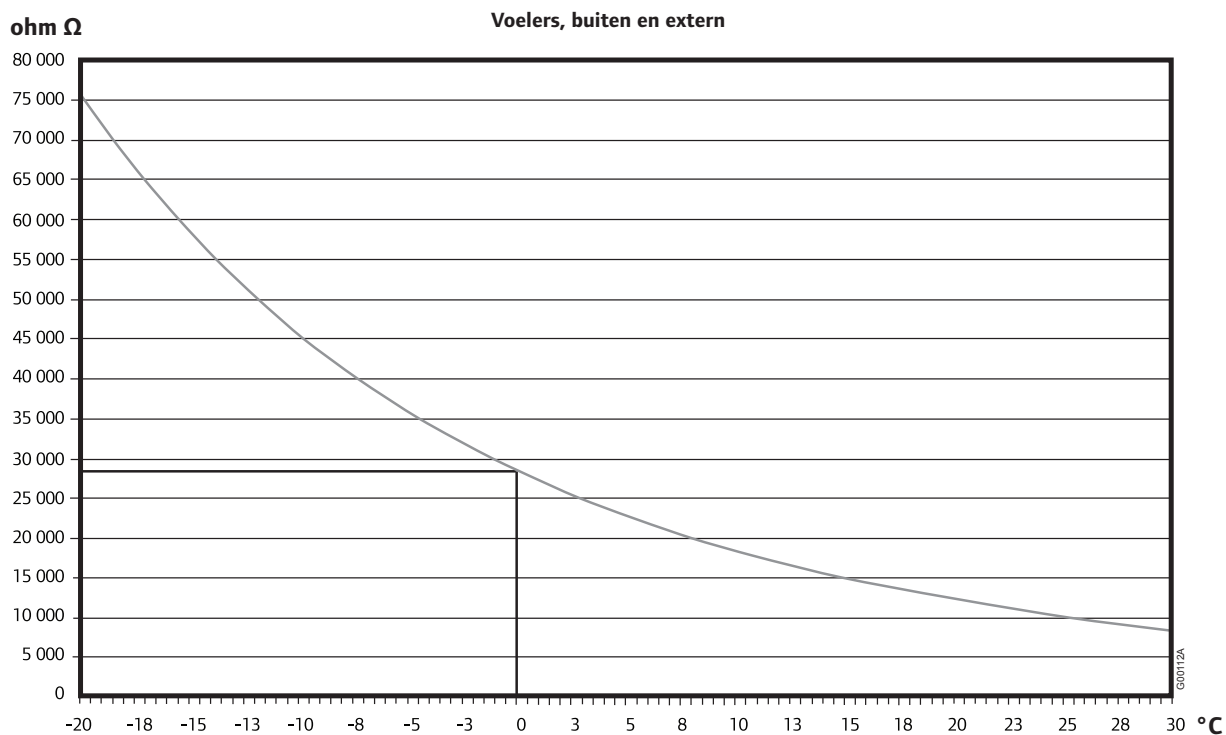
De vloervoeler beperkt de maximale of minimale vloertemperatuur, ongeacht de ruimtetemperatuur. De maximumgrens kan worden gebruikt om een kwetsbare vloerbedekking te beschermen tegen te hoge temperaturen als er een grote warmtevraag is.



Zo wijzigt u de instellingen van de vloervoeler voor de ruimtethermostaat T-54 Public:

1. Selecteer de gewenste temperatuur met behulp van de potmeter.

Raadpleeg voor informatie over het instellen van de schakelaars/dipswitch *paragraaf 6.1 Optioneel: Uponor ruimtethermostaat T-54 Public aansluiten op externe voeler.*

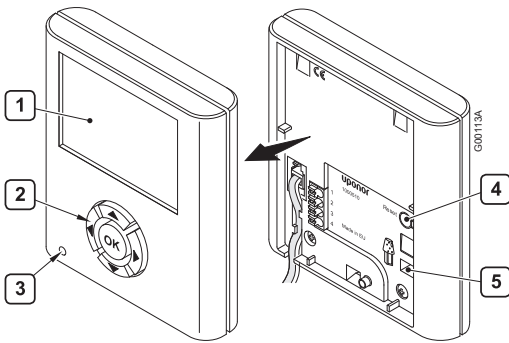


11 Bedieningsmodule I-76 in het gebruik

Het toevoegen van de Uponor bedieningsmodule I-76 aan het Uponor Control System DEM levert u het volgende op:

- Centraal management van het vloersysteem
- Snelle weergave en update van systeeminstellingen

De illustratie hieronder toont de buiten- en binnenkant van de bedieningsmodule.



De onderstaande tabel geeft de genummerde onderdelen in de illustratie weer.

Nummer	Omschrijving
1	Scherm
2	Navigatietoetsen
3	Storing-LED
4	Resetknop
5	Datastick aansluiting

11.1 Navigatietoetsen gebruiken

Elk van de vijf navigatietoetsen op de bedieningsmodule heeft een dubbele functie, zoals beschreven in de tabel hieronder.

Toets	Functie
	Geeft het volgende menu weer of Gaat naar het volgende veld
	Geeft vorig menu weer; ingedrukt houden op het menuscherm geeft het Uponor-hoofdscherm weer of Gaat naar het vorige veld
	Gaat regel omhoog of Verhoogt de waarde
	Gaat regel omlaag of Verlaagt de waarde
	Geeft het volgende scherm weer of Bevestigt selecties; geeft het scherm van het huidige menu weer

- Druk op een willekeurige navigatietoets om de achtergrondverlichting te activeren.
- Druk op **OK** om naar het hoofdmenu te gaan.

11.2 Hoofdscherm van Uponor bedieningsmodule I-76



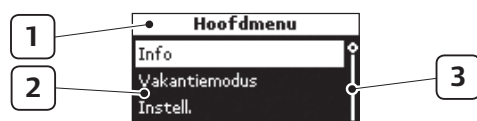
De onderstaande tabel beschrijft pictogrammen die worden weergegeven op het Uponor-hoofdscherm:

Pictogram	Omschrijving
	Vakantiemodus
	Alarm/foutmelding
	Temperatuurinstelpunt
	Gemeten temperatuur
	Vloertemperatuur (indien vloervoeler geïnstalleerd)
	RH limiet (wanneer RH instelling is bereikt)
	Batterijen voldoende geladen
	Batterijen leeg, vervang batterijen
	Gebruikersmodus Basis
	Gebruikersmodus Uitgebreid

De buitentemperatuur wordt weergegeven als in het systeem een thermostaat T-54 Public met een buitenvoeler geïnstalleerd is.



11.3 Hoofdmenu van Uponor bedieningsmodule I-76



De onderstaande tabel geeft een beschrijving van de genummerde onderdelen in het voorbeeld.

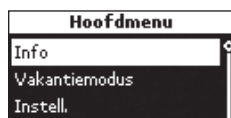
Nummer	Omschrijving
1	Bovenste strook geeft menukop weer
2	Informatiezone: de geselecteerde regel is gemarkeerd
3	Scrollbalk

11.4 Menu openen en navigeren

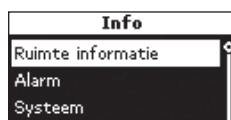
Zo kunt u ruimte-informatie opvragen vanuit het menu:

1. Druk op de navigatieknop **OK** om het **Hoofdmenu** weer te geven.

2. Selecteer **Info** en druk op **OK**. Het informatiemenu wordt weergegeven.



3. Selecteer **Ruimte-informatie** en druk op **OK**. De lijst met ruimtes wordt weergegeven.



4. Selecteer de gewenste ruimte en druk op **OK**. Er wordt informatie weergegeven voor de geselecteerde ruimte.



5. Geef de gewenste informatie weer met de navigatietoetsen.



Gebruik **◀** en **▶** om het vorige/volgende scherm weer te geven.

Gebruik **▲** en **▼** om de vorige/volgende thermostaat weer te geven.

Druk op **OK** om terug te gaan naar de ruimtelijst.

11.5 Gebruikersmodus selecteren

Er zijn voor de bediening twee gebruikersmodi beschikbaar:

- **Basis** stelt de gebruikers in staat om basisinformatie te bekijken, maar niet om instellingen aan te passen. De modus Basis kan bijvoorbeeld in openbare ruimtes of huuraccommodaties worden gebruikt.
- **Uitgebreid** stelt de gebruikers in staat om instellingen weer te geven en aan te passen.

Zo selecteert u de gebruikersmodus:

1. Selecteer op het Uponor-scherm **Hoofdmenu > Instell. > Systeempar. > Gebruikersmodus**.
2. Selecteer **Basis** of **Uitgebreid** en druk op **OK**.



Om van gebruikersmodus

Basis naar **Uitgebreid** te

gaan, drukt u op het Uponor-scherm gelijktijdig op **◀** en **▶** tot het scherm **Uitgebreid** verschijnt.

Selecteer **Uitgebreid** en druk op **OK** om naar de uitgebreide gebruikersmodus te gaan.

11.6 Ruimte-informatie weergeven

De cijfers aan het begin van de ruimtebenaming op de display betekenen het volgende:

- 1^e cijfer – nummer regelmodule (1, 2, 3)
- 2^e en 3^e cijfer – nummer van het eerste kanaal dat door deze thermostaat wordt aangestuurd (01, 02, 03 enz.). Als er meerdere kanalen worden aangestuurd door de thermostaat, wordt alleen het laagste kanaalnummer weergegeven.

Zo geeft u ruimte-informatie weer:

1. Selecteer op het Uponor-scherm **Hoofdmenu > Info > Ruimte-informatie > Ruimtelijst**.

2. Selecteer de gewenste ruimte en druk op **OK**.



Betekenis van de temperatuurpictogrammen in de voorbeeldschermen hieronder.

Pictogram	Beschrijving van gebruik	Schermvoorbeeld
	Als de op de thermostaat ingestelde temperatuur buiten het toegestane temperatuurbereik voor de ruimte ligt, wordt de temperatuurgrens weergegeven als instelpunt.	
	Gemeten temperatuur is 21,2 °C.	
	Temperatuurinstelling voor ruimte in ECO-modus. (Huidige instelling 19 °C). Opties voor huidige status: COMF : comfortmodus. ECO : economische modus.	
	Dit scherm wordt weergegeven als er een vloervoeler in de ruimte is. Vloertemperatuur is 37 °C. Max. en Min - Minimum- en maximuminstelpunt voor vloertemperatuur wordt weergegeven.	

Pictogram	Beschrijving van gebruik	Schermvoorbeeld
	Instelpunt luchtvochtigheid <i>(alleen zichtbaar als condensbewaking is geactiveerd)</i>	
	Gemeten luchtvochtigheid is 38 % <i>(alleen zichtbaar als condensvoeler H-56 is aangesloten)</i>	

11.7 Batterij- en communicatiestatus weergeven

Zo geeft u de batterij- en communicatiestatus weer:

Pictogram	Beschrijving van gebruik	Schermvoorbeeld
	Batterij: batterijen zijn voldoende geladen. Signaal: radiosignaal vanuit thermostaat en antenne is in orde.	
	Batterij: batterijen zijn leeg. Signaal: radiosignaal vanuit antenne of thermostaat is slecht of niet in orde.	

11.8 Status ruimtethermostaat weergeven

Zo geeft u de status van de thermostaat en thermische aandrijving voor een ruimte weer:

Aanduiding	Beschrijving van gebruik	Schermvoorbeeld
Vraag	Ja: thermostaat vraagt om verwarming (of koeling). Nee: thermostaat meldt dat ruimtetemperatuur OK is.	
TA	Open: thermische aandrijvingen ingeschakeld en open of in vertragingstijd en weldra open. Gesloten: geen voeding voor de thermische aandrijvingen, die gesloten (of aan het sluiten) zijn.	
Min.	Minimuminstelpunt voor ruimte ingesteld op 12 °C.	
Max.	Maximaal temperatuurinstelpunt van ruimte ingesteld op 26 °C.	

11.9 Verwarming- of koelmodus weergeven

Zo geeft u de verwarming- of koelmodus weer:

Aanduiding	Beschrijving van gebruik	Schermvoorbeeld
Systeemstatus	Verwarming- of koelmodus geactiveerd voor het hele systeem.	
Ruimtekoeling	Aan: Koelen van ruimte is toegestaan. Uit: Koelen van ruimte niet toegestaan.	

11.10 Gebruik van vakantiemodus

Gebruik de vakantiemodus om gedurende een bepaalde tijd een algehele temperatuurbeperving voor alle ruimtes in te stellen. De thermostaatinstellingen worden gedurende deze periode genegeerd.

Het verlaagde vakantie-instelpunt geldt voor alle geïnstalleerde ruimtethermostaten. Het instelbereik is 5 tot 35 °C.

De minimum- en maximumgrenzen van de thermostaten hebben voorrang op de vakantiemodus. Als bijvoorbeeld het bereik van een ruimtethermostaat voor maximum-/minimumtemperatuur is ingesteld op 20 °C - 25 °C en de temperatuur van de vakantiemodus is ingesteld op 15 °C voor alle ruimtes, zal de temperatuur voor deze ruimte niet onder de 20 °C zakken.

De thermostaatinstellingen van vloervoelers hebben voorrang op de maximum- en minimumgrenzen voor de vakantiemodus.

Zo schakelt u de vakantiemodus in:

1. Selecteer op het Uponor-scherm **Hoofdmenu > Vakantiemodus > Vakantiemodus act.**

2. Voer de tijd en datum voor het begin van de vakantieperiode in en druk op **OK**.



3. Voer de tijd en datum voor het einde van de vakantieperiode in en druk op **OK**.



4. Voer het temperatuurinstelpunt voor de vakantie in en druk op **OK**.



Het pictogram op het hoofdscherm geeft aan dat het systeem in de vakantiemodus staat.

Zo schakelt u de vakantiemodus uit:

1. Selecteer op het Uponor-scherm **Hoofdmenu > Vakantiemodus > Vakantiemodus deact..**

2. Selecteer **Ja** en druk op **OK**.



11.11 Ruimtebenaming toewijzen

De cijfers aan het begin van de ruimtebenaming op de display betekenen het volgende:

- 1^e cijfer – nummer regelmodule (1, 2, 3).
- 2^e en 3^e cijfer – nummer van het eerste kanaal dat door de thermostaat wordt aangestuurd (01, 02, 03 enz.). Als er meerdere kanalen worden aangestuurd door de thermostaat, wordt alleen het laagste kanaalnummer weergegeven.

Zo wijst u een ruimtebenaming toe:

1. Selecteer op het Uponor-scherm **Hoofdmenu > Instell. > Ruimte-informatie > Ruimtebenaming.**

2. Selecteer de gewenste regelmodule (geldt alleen wanneer er meerdere zijn geïnstalleerd) en druk op **OK**.



3. Selecteer de gewenste ruimte of thermostaat en druk op **OK**.



4. Selecteer de ruimtebenaming uit de lijst en druk op **OK**.



11.12 Minimum-/maximuminstelpunten instellen

Voorbeeld: De minimum- en maximumgrenzen hebben indien nodig voorrang op het instelpunt van de thermostaat. Dit betekent dat de instelpuntwaarde tussen de minimum- en maximumgrenzen moet liggen.

Zo stelt u minimum- en maximuminstelpunten in:

1. Selecteer op het Uponor-scherm **Hoofdmenu > Instell. > Ruimte-instell. > Max./Min. temp. grenzen.**

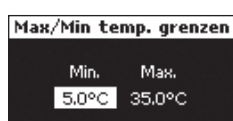
2. Selecteer de gewenste regelmodule of **Alles** voor alle ruimtes op alle regelmodules en druk op **OK**. Door **Alles** te selecteren, stelt u dezelfde minimum- en maximumtemperaturen voor alle ruimtes in.



3. Selecteer een thermostaat of ruimte en druk op **OK**.



4. Stel de temperaturen in. Gebruik **▲** en **▼** om de waarde te verhogen en te verlagen. Gebruik **◀** en **▶** om te wisselen tussen minimum en maximum. Druk op **OK**.



11.13 Koeling uitschakelen

Gebruik deze instelling om bepaalde ruimtes uit te sluiten voor de koelingsmodus, bijvoorbeeld een badkamer of garage. Dit menu wordt alleen weergegeven als tijdens installatie koeling is geactiveerd.



LET OP!

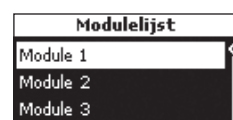
Wanneer **Koelen uit** wordt geactiveerd voor een ruimte, wordt tevens elke mogelijke **Bypass**-instelling voor die ruimte uitgeschakeld in de koelingsmodus.

In de verwarmingsmodus werkt de **Bypass**-functie normaal.

Zo schakelt u koeling uit:

1. Selecteer op het Uponor-scherm **Hoofdmenu > Instell. > Ruimte-instell. > Koelen uit.**

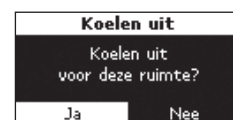
2. Selecteer de regelmodule (geldt alleen wanneer er meerdere zijn geïnstalleerd) en druk op **OK**.



3. Selecteer een thermostaat of ruimte en druk op **OK**.



4. Selecteer **Ja** om koeling voor de ruimte (of alle ruimtes) uit te schakelen en druk op **OK**.



11.14 Temperatuureenheid instellen

Zo stelt u de temperatuureenheid in:

1. Selecteer op het Uponor-scherm **Hoofdmenu > Instell. > Systeempar. > Temp. eenheid.**

2. Selecteer **°C** of **°F** en druk op **OK**.



11.15 Tijd en datum instellen

Zo stelt u de tijd en datum in:

1. Selecteer op het Uponor-scherm **Hoofdmenu > Instell. > Systeempar. > Tijdinstelling > Datum / Tijd instellen.**

Wisselen tussen de velden doet u met de toetsen **◀** en **▶**. Wijzig de waarden met de toetsen **▲** en **▼**.

2. Verander de tijd en datum en druk op **OK**.



Tijdformaat instellen

Zo stelt u het tijdformaat in:

1. Selecteer op het Uponor-scherm **Hoofdmenu > Instell. > Systeempar. > Tijdinstelling > Formaat / Tijd.**

2. Selecteer **24h** of **AM/PM** en druk op **OK.**

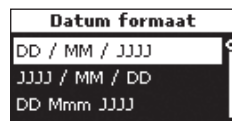


Datumformaat instellen

Zo stelt u het datumformaat in:

1. Selecteer op het Uponor-scherm **Hoofdmenu > Instell. > Systeempar. > Tijdinstelling > Formaat / Datum.**

2. Selecteer het formaat en druk op **OK.**



Automatische zomer-/wintertijd instellen

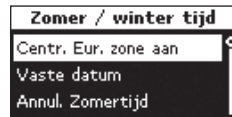
Voor de Europese zone, CET, vindt er een automatische tijdaanpassing plaats conform de Europese richtlijn 2000/84/EG.

Voor landen op het zuidelijk halfrond stelt u de einddatum in vóór de startdatum.

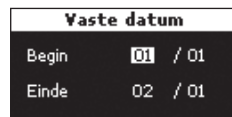
Zo stelt u de automatische zomer-/wintertijd in:

1. Selecteer op het Uponor-scherm **Hoofdmenu > Instell. > Systeempar. > Tijdinstelling > Auto. zomer/wintertijd.**

2. Selecteer de gewenste instelling en druk op **OK.**



3. Bij Vaste datum kunnen de data handmatig worden ingesteld.



Voer de datum van het **Begin** en de datum van het **Einde** van de zomertijd in en druk op **OK.**

11.16 Gebruik van ECO-modus

Gebruik ECO om energie te besparen. In de verwarmingsmodus beperkt de ECO-modus de ruimtetemperaturen op de ingestelde tijden. In de koelmodus wordt de temperatuur verhoogd. Er kunnen voor een thermostaat verschillende ECO-profielen worden toegepast voor iedere dag van de week.

Het ECO-profiel biedt vijf verschillende tijd/temperatuurprofielen. De namen geven de specifieke toepassing aan. Alle profielen kunnen worden aangepast. Bij een stroomuitval worden alle persoonlijke aanpassingen opgeslagen.

ECO-koelprofielen worden alleen weergegeven wanneer koeling is ingeschakeld en ingesteld in het menu voor systeemparementen.

Instelling ECO-modus	Omschrijving
ECO uit	
ECO aan	ECO-modus actief: Van 9.30 u tot 14.30 u
ECO nacht & dag	Bijvoorbeeld, ECO-modus actief: Van 22.30 u tot 5.00 u Van 9.30 u tot 14.30 u
ECO eigen profiel	Bijvoorbeeld, ECO-modus actief: Van 00.30 u tot 5.30 u Van 12.00 u tot 17.30 u
ECO nacht	Bijvoorbeeld, ECO-modus actief: van 22.30 u tot 5.00 u

De Uponor op afstand bedienbare module R-56 maakt het mogelijk om via een mobiele telefoon te schakelen tussen Comfortmodus en ECO-modus.

ECO-profielen aanpassen

Nadat er aanpassingen zijn verricht, kunnen profielen niet worden gereset naar hun oorspronkelijke waarden. Dit kan alleen door ze opnieuw aan te passen.

Pas eerst de profielen aan en definieer vervolgens de thermostaten die ieder profiel aansturen. Zo bewerkt u ECO-profielen:

1. Selecteer op het Uponor-scherm **Hoofdmenu > Instell. > ECO-profiel wijzigen.**

2. Selecteer het ECO-profiel dat u wilt aanpassen en druk op **OK.**



Pas het ECO-profiel aan en bevestig dit door op **OK** te drukken.



3. Om het profiel aan te passen, selecteert u de tijd met behulp van de toetsen **◀** en **▶** om te wijzigen in stappen van 30 minuten. De ingestelde tijd wordt aangegeven boven het tijdprofiel.

Pas de **Comfort**-modus toe door op de toets **▲** te drukken.

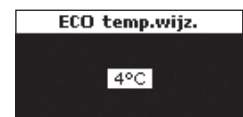
Pas de **ECO**-modus toe door op de toets **▼** te drukken.

4. Zo stelt u een complete periode in met dezelfde modus:

- Verplaats de cursor naar de begintijd van de periode.
- Stel de begintijd in: door kort op de toets **▲** of **▼** te drukken.
- Verplaats de cursor naar de eindtijd van de periode.
- Druk op de toets **▲** of **▼** en houd deze ingedrukt.

Het profiel geldt van de begintijd tot de eindtijd.

5. Pas de correctiewaarde van het temperatuurinstelpunt voor de ECO-modus aan en druk op **OK.**



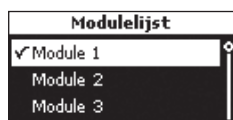
ECO-profielen toepassen

Om de ECO-profielinstellingen te controleren, selecteert u de te controleren dagen via ◀ en ▶ voor iedere dag. Het toegewezen timerprogramma wordt weergegeven.

Zo past u ECO-profielen toe:

1. Selecteer op het Uponor-scherm **Hoofdmenu > Instell. > Ruimte-instell. > ECO-profiel toepassen.**

2. Selecteer de gewenste regelmodule of alle regelmodules (geldt alleen wanneer er meerdere zijn geïnstalleerd) en druk op **OK**.

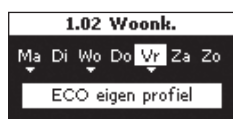


3. Selecteer de gewenste ruimte of **alles** en druk op **OK**.



Als één ECO-profiel wordt gebruikt in de meeste ruimtes, past u het profiel toe voor iedere ruimte door de instelling **alles** te selecteren.

4. Selecteer de dag met de toetsen ◀ en ▶ en door kort op de toets ▼ voor de gewenste dag te drukken. Het huidige profiel wordt weergegeven.



5. Selecteer de modus **ECO-profiel** door op de toets ▼ te drukken tot de ECO-profielen worden weergegeven.
6. Selecteer het gewenste ECO-profiel en druk op **OK**. Herhaal de instellingen voor iedere dag.

11.17 Intervalfunctie van ventielen en pompen

De intervalfunctie zorgt ervoor dat de functionaliteit van de ventielen en pompen behouden blijft. Er wordt iedere week een activering gedurende 5 minuten ingepland.

Interval uitschakelen

Zo schakelt u het interval uit:

1. Selecteer op het Uponor-scherm **Hoofdmenu > Instell. > Systeempar. > Ventiel-/pompinterval > Interval uit.**

2. Selecteer **Interval uit** en druk op **OK**.



Intervalfunctie voor ventielen en pompen

Zo voert u de intervalfunctie voor zowel ventielen als pompen uit:

1. Selecteer op het Uponor-scherm **Hoofdmenu > Instell. > Systeempar. > Ventiel-/pompinterval > Ventiel en pomp interval..**

2. Stel de tijd en datum in voor de activering gedurende 5 minuten en druk op **OK**.



Alleen intervalfunctie voor ventielen

Zo voert u de intervalfunctie alleen uit voor ventielen:

1. Selecteer op het Uponor-scherm **Hoofdmenu > Instell. > Systeempar. > Ventiel-/pompinterval > Alleen ventielinterval.**

2. Stel de tijd en datum in voor de activering gedurende 5 minuten en druk op **OK**.

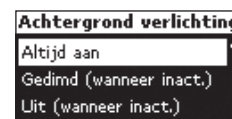


11.18 Achtergrondverlichting display instellen

Zo stelt u de achtergrondverlichting van de display in:

1. Selecteer op het Uponor-scherm **Hoofdmenu > Instell. > Systeempar. > Achtergrond verlichting.**
2. Selecteer:

- **Altijd aan**
- **Gedimd (wanneer inact.)** om de helderheid van het scherm te beperken



- **Uit (wanneer inact.)** om de achtergrondverlichting uit te schakelen

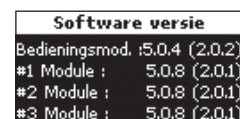
Druk op **OK**.

11.19 Softwareversie weergeven

Zo geeft u de softwareversie van de Uponor bedieningsmodule I-76 weer:

1. Selecteer op het Uponor-scherm **Hoofdmenu > Info > Systeem > Softwareversie.**

X.X.X = softwareversie
(X.X.X) = hardwareversie



12 Alarmen identificeren

Een knipperend aan/uit-LED op de Uponor bedieningsmodule I-76 en de Uponor draadloze regelmodule C-56 geeft een alarm of foutmelding aan.

Bij een ongelezen alarm geeft de bedieningsmodule een alarmpictogram weer rechtsboven op het Uponor-scherm. Het pictogram verdwijnt als de melding is gelezen, ook als het probleem nog aanwezig is.



De aan/uit-LED van de bedieningsmodule knippert als er een onopgelost probleem is. Een uitroepteken (!) geeft aan dat de fout nog aanwezig is en nog niet is opgelost.

Op de regelmodule knipperen de aan/uit-LED en de LED voor gerelateerde kanalen als er een onopgelost probleem is.

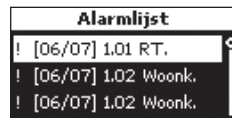
12.1 Alarmen weergeven

Geef het alarmmenu weer om de locatie van alarmen te bepalen. Zo geeft u de alarmlijst weer:

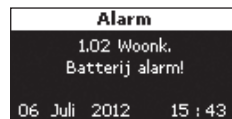
1. Selecteer op het Uponor-scherm **Hoofdmenu > Info > Alarm > Alarmlijst**.

Er wordt een lijst weergegeven met alle alarmen.

2. Selecteer het gewenste alarm en druk op **OK**.



Op het scherm wordt **Alarm verwijderd** weergegeven als de oorzaak voor het alarm is weggenomen.



Alarm van de batterij

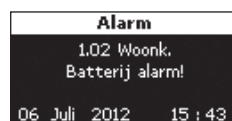
Zo identificeert u een alarm van de batterij:

1. Selecteer op het Uponor-scherm **Hoofdmenu > Info > Alarm > Batt. alarm**.

2. Selecteer het gewenste alarm en druk op **OK**.



De voorbeeldschermen laten een batterijalarm zien voor een woonkamerthermostaat.



LET OP!

Vervang batterijen in ruimte- en voelthermostaten tegelijk.

Apparaat geopend

Zo identificeert u een alarm Apparaat geopend voor een thermostaat T-54 Public:

1. Selecteer op het Uponor-scherm **Hoofdmenu > Info > Alarm >**
2. Selecteer het gewenste alarm en druk op **OK**.



Het alarm geeft aan dat de thermostaatbehuizing T-54 Public in de woonkamer geopend is.



Kortsluitingsalarm

Zo identificeert u een kortsluitingsalarm:

Er wordt een kortsluiting gedetecteerd op het circuit dat wordt geregeld door thermostaat 1.01. De klemmen voor de thermische aandrijvingen zijn beschermd tegen kortsluitingen, dus er zit een fout in de bedrading of in de thermische aandrijving.



Geen signaal

Zo identificeert u een alarm voor geen signaal:

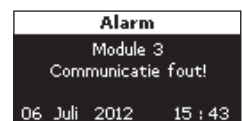
Het radiosignaal van thermostaat 1.02 is weggefallen.



Communicatiefout

Zo identificeert u een alarm voor een communicatiefout:

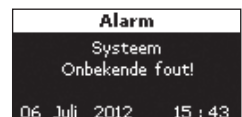
In dit voorbeeld zit er een communicatiefout in regelmodule 3.



Onbekende fout

Zo identificeert u een alarm voor een onbekende fout:

Het systeem vertoont een onbekende fout.



13 Problemen en aanbevolen oplossingen

De tabel hieronder toont problemen en alarmen die zich kunnen voordoen met het Uponor Control System DEM alsmede oplossingen hiervoor.

Probleem	Aanwijzing	Oorzaken	Oplossingen
Ongelijkmatige vloertemperatuur	Vloertemperatuur schommelt abnormaal tussen warm en koud in verwarmingsmodus	Temperatuur systeemaanvoer te hoog	Controleer ketel of bypass Als een bedieningsmodule is aangesloten op het systeem, voert u de test aanvoerdagnose uit
Ruimte te koud (of te warm in koelmodus)	Druk op de toets – of + om het temperatuurinstelpunt op de thermostaat weer te geven Temperatuurinstelpunt wordt weergegeven op bedieningsmodule in ruimte-informatiemenu	Instelling van ruimtethermostaat te laag	Wijzig temperatuurinstelpunt Gebruik maximum- en minimuminstellingen om systeem te beschermen tegen gevolgen van onredelijke temperatuurinstellingen
	Op thermostaat weergegeven temperatuur zakt na verplaatsen van thermostaat	Thermostaat kan worden beïnvloed door externe warmtebron	Verplaats de thermostaat
	Zie installatierapport en nummering regelmodule/kanaal onder thermostaatbehuizing Laat thermostaat geforceerd zenden en controleer of de bijbehorende LED's knipperen	Thermostaten van afzonderlijke ruimtes zijn onjuist geregistreerd	Plaats thermostaat in juiste ruimte of wijzig thermostaatregistratie in regelmodule
	Witte LED niet te zien in LED-venster van thermische aandrijving	Thermische aandrijving gaat niet open	Vervang thermische aandrijving Neem contact op met installateur
	Weergegeven instelpunttemperatuur in ruimte-informatiemenu is lager dan ingestelde temperatuur op thermostaat ECO in ruimte-informatiemenu	Onjuiste minimum-/maximumgrens ECO-modus	Wijzig minimum-/maximumgrens Verander ECO-profiel of wijs ander profiel toe aan ruimte Annuleer rest van ECO-periode door een thermostaattoets in te drukken
Ruimte te warm (of te koud in koelmodus)	Bijbehorende groep is warm, zelfs na een lange periode zonder warmtevraag	Thermische aandrijving sluit niet	Neem contact op met installateur Controleer of thermische aandrijving correct geïnstalleerd is Vervang de thermische aandrijving
Vloer is koud	Geen warmtevraag vanuit vloerverwarmingssysteem Ruimte wordt verwarmd door een andere warmtebron	Ruimtetemperatuur OK maar vloer is koud	
Alle ruimtes zijn koud (of warm in koelmodus)	Vakantiemodus	Pictogram weergegeven in bedieningsmodule	Deactiveer de vakantiemodus
	ECO-modus voor ruimtes in ruimte-informatiemenu	ECO-modus	Verander ECO-profiel of wijs ander profiel toe aan ruimte Annuleer rest van ECO-periode door alle thermostaattoetsen in te drukken
	Controleer systeeminformatie en bedrijfsmodus van bedieningsmodule	Systeem in koelmodus (verwarmingsmodus)	Correct signaal vanuit extern apparaat vereist
Storend geluid uit pomp op zelfde tijd en dag van de week			Wijzig tijd voor pomptestinterval
Kortsluiting	Kortsluitingsalarm op bedieningsmodule Aan/uit-LED en gerelateerd kanaal-LED's knipperen	Kortsluiting in een aangesloten thermische aandrijving Kortsluiting in klem thermische aandrijving	Neem contact op met installateur Controleer bedrading van thermische aandrijvingen; vervang de thermische aandrijving
Geen communicatie	Communicatiefout Softwareversies niet compatibel	Draad losgekoppeld of beschadigd	Neem contact op met installateur Controleer bedrading van bedienings- en regelmodule Vervang de draad
Communicatiestoring tussen regelmodules	Communicatiefout Regelmodule #3 verdwijnt	Verkeerde bedrading van meerdere regelmodules, verkeerde nummering van de regelmodules (#1, #2 of #3, een dubbel toegewezen nummer), draad losgekoppeld of beschadigd	Neem contact op met installateur Controleer bedrading van bedienings- en regelmodule Controleer configuratie van regelmodule

Probleem	Aanwijzing	Oorzaken	Oplossingen
Display bedieningsmodule reageert niet	Geen reactie bij indrukken toets	Algehele storing	Stel tijd en datum in; alle overige parameters worden opgeslagen Reset de bedieningsmodule
Geen RH regeling menu	Geen RH regeling menu zichtbaar	Onjuiste softwareversie Niet in Installateursmodus	Installeer I-76/C-56 software versie 6 of later Ga naar Installateursmodus

13.1 Alarmmeldingen/problemen thermostaat met display T-75

Er wordt een alarm verzonden als er meer dan 3 uur is verstreken sinds de regelmodule het laatste radiosignaal vanuit de thermostaat heeft ontvangen.

De tabel hieronder toont problemen die zich kunnen voordoen in de thermostaat met display T-75.

Aanwijzing	Oorzaken	Oplossingen
Batterijpictogram wordt weergegeven	Thermostaatbatterijen raken leeg	Vervang batterijen
Display is uit	Batterijen leeg of verkeerd type batterij gebruikt	Vervang batterijen
	Batterijen ondersteboven geïnstalleerd (omgekeerde fase)	Installeer batterijen op de juiste manier
Draadlozeverbindingpictogram wordt weergegeven, maar signalen worden alleen ontvangen als thermostaat dicht bij antenne is	Zender werkt met minder krachtig signaal	Laat thermostaat geforceerd zenden door temperatuurinstelpunt te wijzigen Vervang thermostaat
	Nieuwe installaties in gebouw schermen radiosignalen af (bijvoorbeeld metalen deur, safe)	Probeer een nieuwe plaats te vinden voor thermostaat en/of antenne of, indien mogelijk, het afschermd object
Geen draadlozeverbindingpictogram weergegeven op thermostaatscherm bij indrukken toetsen -/+	Zender in thermostaat kapot	Laat thermostaat geforceerd zenden door temperatuurinstelpunt te wijzigen Vervang thermostaat

13.2 Alarmmeldingen/problemen Uponor ruimtethermostaat T-55

Er wordt een alarm verzonden als er meer dan 3 uur is verstreken sinds de regelmodule het laatste radiosignaal vanuit de thermostaat heeft ontvangen.

De tabel hieronder is een lijst met problemen die zich kunnen voordoen in de thermostaat T-55.

Aanwijzing	Oorzaken	Oplossingen
LED knippert twee keer	Thermostaatbatterijen raken leeg	Vervang batterijen

13.3 Alarmmeldingen/problemen Uponor ruimtethermostaat T-54 Public

Er wordt een alarm verzonden als er meer dan 3 uur is verstreken sinds de regelmodule het laatste radiosignaal vanuit de thermostaat heeft ontvangen.

De tabel hieronder is een lijst met problemen die zich kunnen voordoen in de thermostaat T-54 Public.

Aanwijzing	Oorzaken	Oplossingen
Aan/uit-LED en kanaal-LED's knipperen	Behuizing van thermostaat is geopend	Controleer thermostaatinstellingen en zet thermostaatbehuizing terug
Knippert twee keer	Thermostaatbatterijen raken leeg	Vervang batterijen

13.4 Alarmmeldingen/problemen Uponor draadloze regelmodule C-56

Er wordt een alarm verzonden als er meer dan 3 uur is verstreken sinds de regelmodule het laatste radiosignaal vanuit de thermostaat heeft ontvangen.

De tabel hieronder is een lijst met problemen die zich kunnen voordoen in de regelmodule.

Aanwijzing	Oorzaken	Oplossingen
Aan/uit-LED en kanaal-LED's in regelmodule knipperen	Antenne uit positie of draad losgekoppeld	Installeer antenne op juiste positie met correct aangesloten draad
Alarm in bedieningsmodule Batterijpictogram <input checked="" type="checkbox"/> weergegeven bij ruimte-informatie op bedieningsmodule	Batterijen in thermostaat zijn leeg	Vervang batterijen Als het probleem is opgelost, geeft thermostaatscherm ruimtetemperatuur weer en wordt batterijpictogram <input checked="" type="checkbox"/> vervangen door <input checked="" type="checkbox"/>
Radio-alarm in bedieningsmodule Radiopictogram <input checked="" type="checkbox"/> weergegeven bij ruimte-informatie op bedieningsmodule Aan/uit-LED en thermostaat-LED's in regelmodule voor aangesloten kanalen knipperen	Thermostaat zit niet in juiste positie	Verklein afstand tussen thermostaat en regelmodule of verplaats thermostaat in de ruimte

13.5 Contact opnemen met installateur

Raadpleeg voor contactinformatie van de installateur het installatierapport achteraan in dit document. Zorg ervoor dat u de volgende informatie bij de hand hebt voordat u contact opneemt met een installateur:

- Installatierapport
- Tekeningen van het vloerverwarmingssysteem (indien beschikbaar)
- Lijst van alle alarmen, met inbegrip van tijd en datum

13.6 Instructies installateur

Om te bepalen of een probleem wordt veroorzaakt door het waterzijdige of door het regelsysteem, maakt u de thermische aandrijvingen los van de verdeler voor de betreffende ruimte, wacht u enkele minuten en controleert u of de aanvoerleiding voor de vloerverwarminggroep warm wordt.

Als de leiding niet warm wordt, zit het probleem in het verwarmingssysteem. Als de groep warm wordt, kan het ruimteregelsysteem de oorzaak zijn.

Geen warm water in de verdeler kan een aanwijzing zijn voor een defect in het waterzijdige. Controleer de ketel en de circulatiepomp.

De producten in dit document zijn mogelijk niet compatibel met oudere versies van het Uponor Control System DEM.

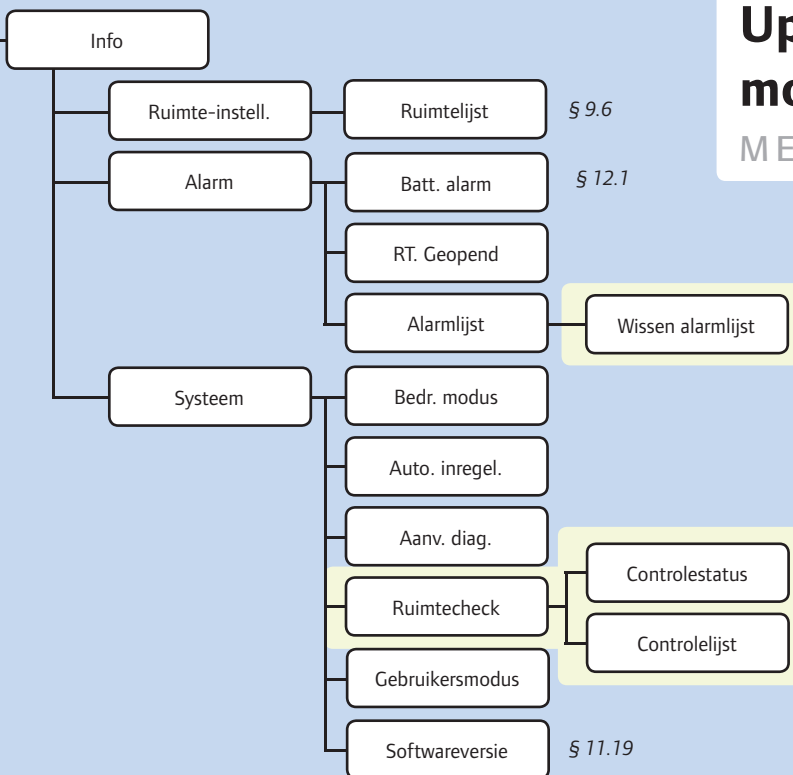
13.7 Technische specificaties

Kabels	Standaardlengte kabel	Maximumlengte kabel	Draaddikte
Kabel van regelmodule naar antenne	0,30 m 3 m	25 m	Regelmodule: 0,2 mm ² tot 1,5 mm ² Antenne: Contactstop
Kabel van regelmodule naar bedieningsmodule	2 m 15 m	20 m	Regelmodule/bedieningsmodule: 0,2 mm ² tot 1,5 mm ² of contactstop
Kabel van regelmodule naar aandrijving	0,75 m	20 m	Regelmodule: 0,2 mm ² tot 1,5 mm ²
Kabel van regelmodule naar regelmodule	15 m	20 m	Regelmodule: 0,2 mm ² tot 1,5 mm ²
Kabel van externe voeler naar thermostaat	5 m	5 m	0,6 mm ²
Kabel van vloervoeler naar thermostaat	4 m	4 m	0,75 mm ²
Kabel van omschakelrelais naar ingang verwarming/koeling regelmodule	2 m	20 m	Regelmodule: 0,2 mm ² tot 1,5 mm ² Relais: 1,0 mm ² tot 4,0 mm ²
Kabel van regelmodule externe verwarming/koeling naar relaispoel	10 m	Kan worden verlengd tot 100 m, maar moet gecontroleerd worden door installateur	Regelmodule externe verwarming/koeling: specifiek voor fabrikant Relais: 1,5 mm ² tot 4,0 mm ²

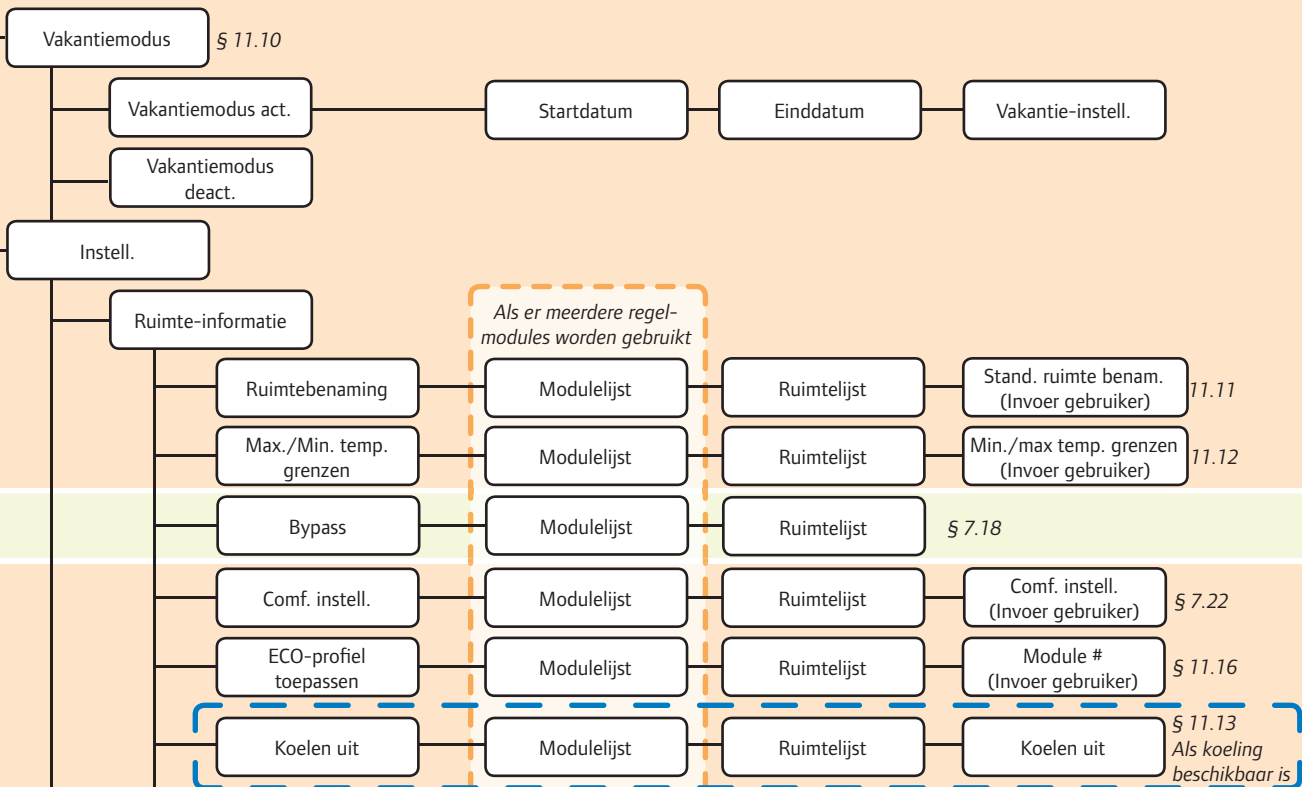
Uponor bedienings- module I-76

MENUBESCHRIJVING

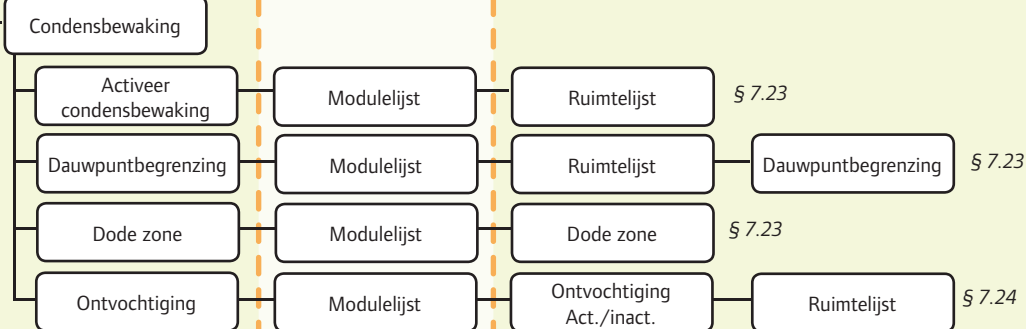
GEbruikersmodus BASIS

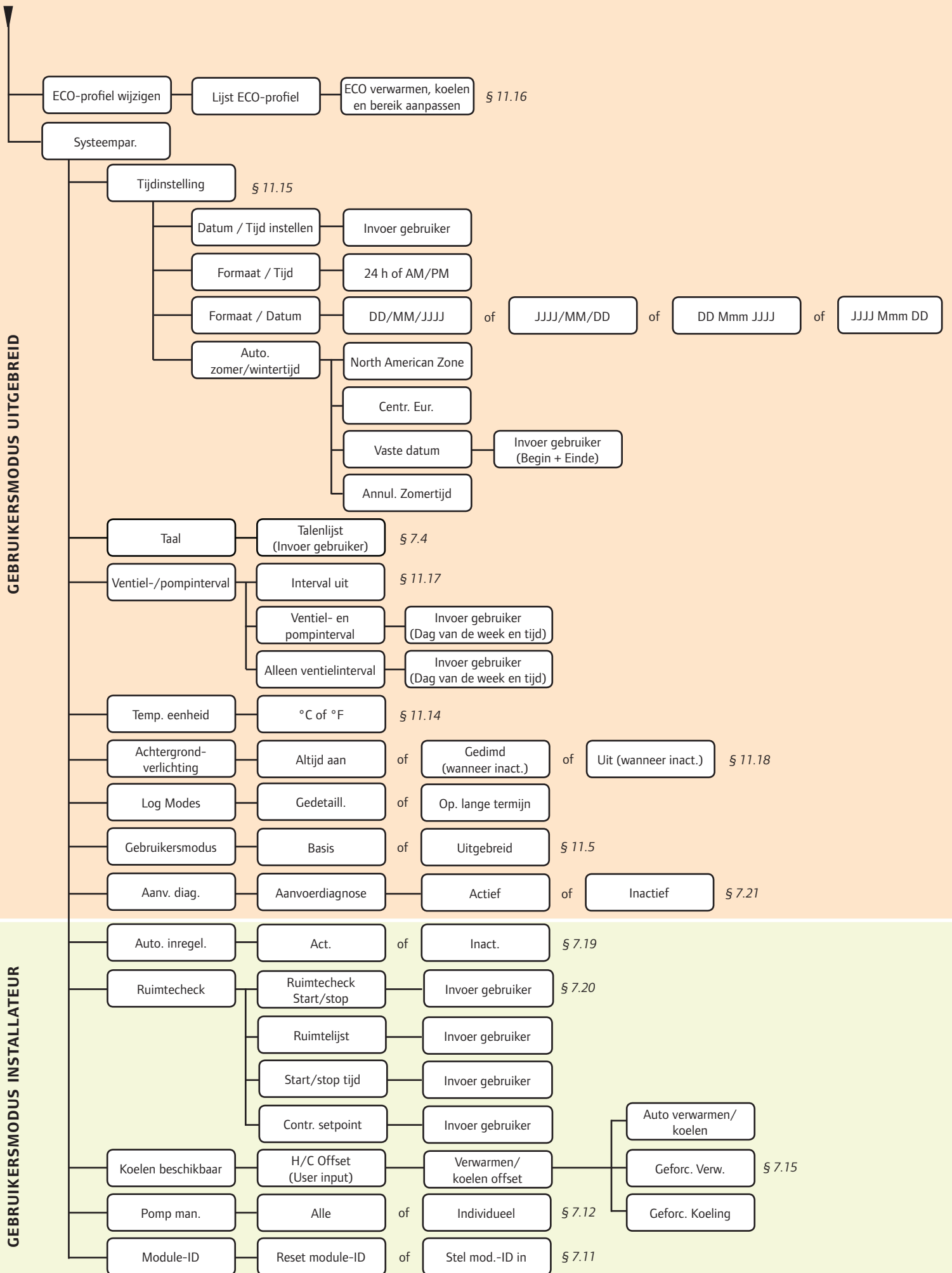


GEbruikersmodus UITGEBREID



GEbruikersmodus INSTALLATEUR





Technische gegevens

Algemeen	
IP	IP30 (IP: mate van ontoegankelijkheid tot de werkende onderdelen van het product en mate van ontoegankelijkheid van water)
Max. relatieve vochtigheid omgeving	95 % bij 20 °C
Ruimtethermostaat en condensvoeler	
CE-markering	
Zwakstroomtests	EN 60730-1* en EN 60730-2-9***
EMC-tests (elektromagnetische compatibiliteitseisen)	EN 60730-1 en EN 301-489-3
ERM-tests (elektromagnetische compatibiliteit en radiospectrum)	EN 300 220-3
Goedkeuring en certificering KNX	KNX goedkeuring en certificering
Voeding	Twee 1,5 V AAA-alkalinebatterijen
Spanning	2,2 V tot 3,6 V
Bedrijfstemperatuur	0 °C tot +45 °C
Opslagtemperatuur	-10 °C tot +65 °C
Radiofrequentie	868,3 MHz
Schakelcyclus zender	1 %
Bedieningsmodule	
CE-markering	
Zwakstroomtests	EN 60730-1 en EN 60730-2-1
EMC-tests (elektromagnetische compatibiliteitseisen)	EN 60730-1
Voeding	11 V DC ±10 % vanuit regelmodule
Bedrijfstemperatuur	0 °C tot +55 °C
Opslagtemperatuur	-20 °C tot +70 °C
Maximumverbruik	1 W
Antenne	
Voeding	11 V DC ±10 % vanuit regelmodule
Maximumverbruik	1 W
Radiofrequentie	868,3 MHz
Schakelcyclus zender	1 %
Ontvangerklasse	2
Regelmodule	
CE-markering	
Zwakstroomtests	EN 60730-1* en EN 60730-2-1***
EMC-tests (elektromagnetische compatibiliteitseisen)	EN 60730-1 en EN 301-489-3
ERM-tests (elektromagnetische compatibiliteit en radiospectrum)	EN 300 220-3
Voeding	230 V AC +10/-15 %, 50 Hz
Bedrijfstemperatuur	0 °C tot +55 °C
Opslagtemperatuur	-20 °C tot +70 °C
Maximumverbruik	70 W
Relaisuitgang pomp	230 V AC +10/-15 %, 250 V AC 2 µA maximum
Ingang verwarming/koeling	Alleen droog contact
Ventieluitgangen	24 V DC ±10 %, 436 mA max. voor uitgangen 1 en 2 24 V DC ±10 %, 218 mA max. voor uitgangen 3-12
Voedingsaansluiting	Kabel 1 m met euro-stekker
Pompaansluiting	draden van max. 1,5 mm ²
Aansluiting verwarming/koeling	draden 1,5 mm ² max.

*) EN 60730-1 Automatische elektrische regelaars voor huishoudelijk en soortgelijk gebruik -- Deel 1: Algemene eisen

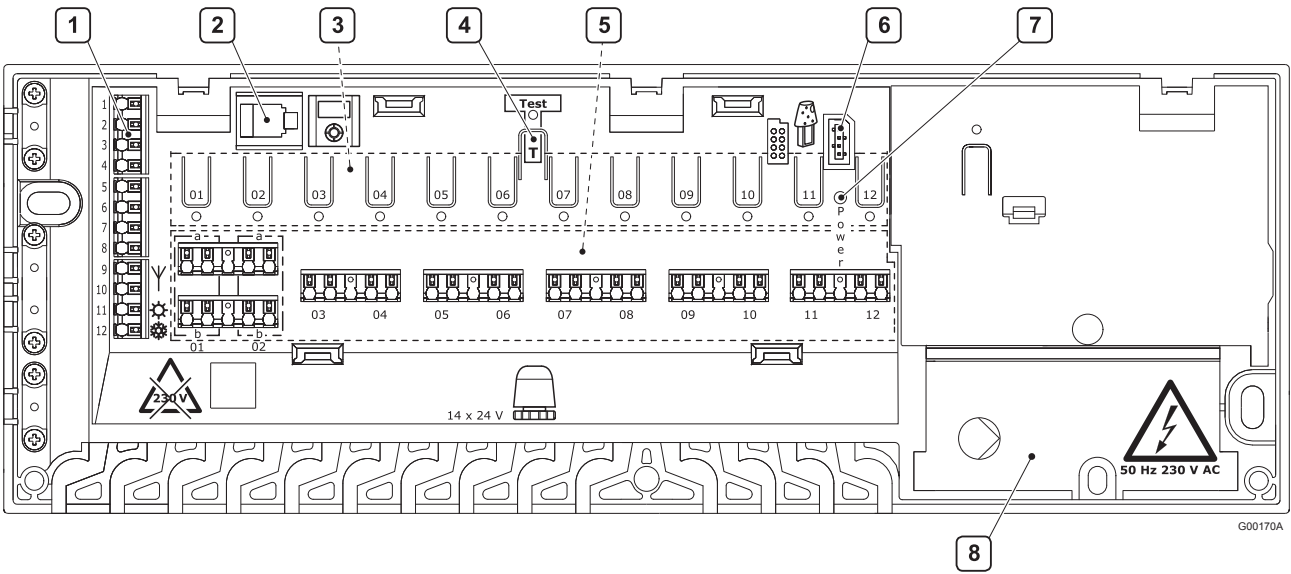
**) EN 60730-2-1 Automatische elektrische regelaars voor huishoudelijk en soortgelijk gebruik -- Deel 2-1: Bijzondere eisen voor elektrische regelaars voor elektrische huishoudelijke apparaten

***) EN 60730-2-9 Automatische elektrische regelaars voor huishoudelijk en soortgelijk gebruik -- Deel 2-9: Bijzondere eisen voor temperatuurgevoelige regelaars

Bruikbaar in heel Europa  0682

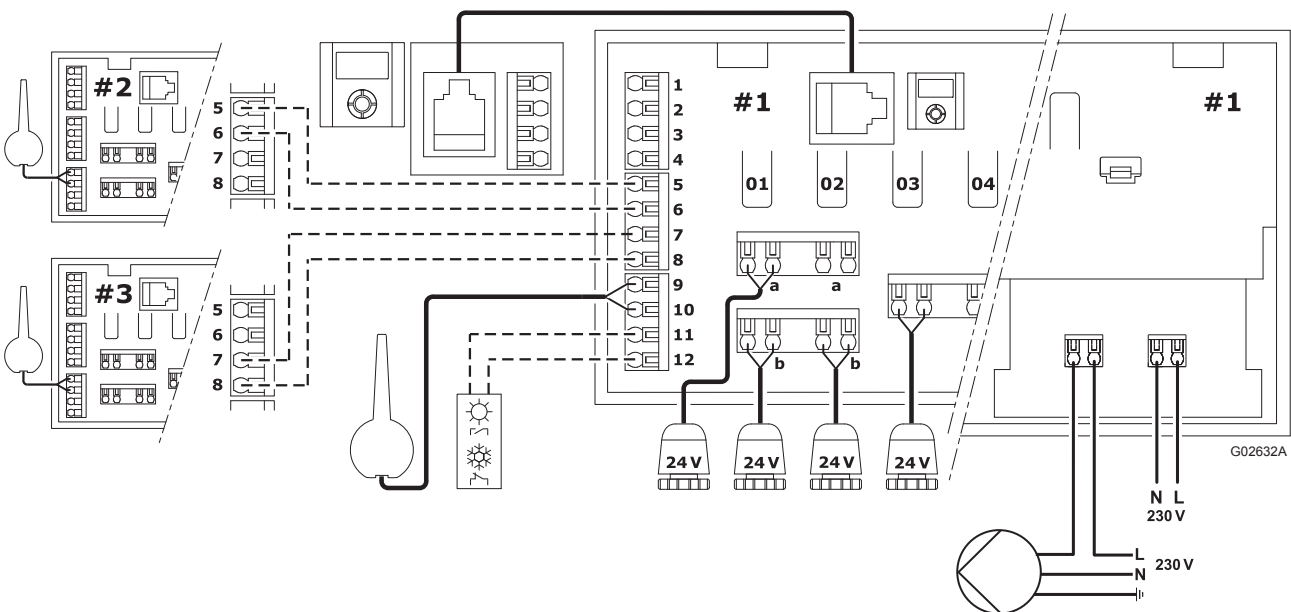
Verklaring van overeenstemming:
Hierbij verklaren wij onder eigen verantwoordelijkheid dat de in deze instructies behandelde producten voldoen aan alle essentiële eisen verbonden aan de R&TTE 1999/5/CE Richtlijn van maart 1999.

Overzicht Uponor draadloze regelmodule C-56

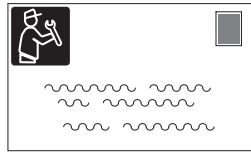
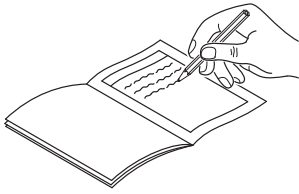


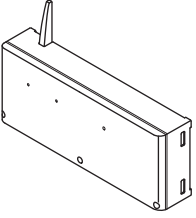
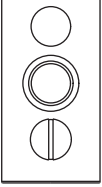
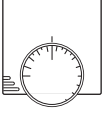
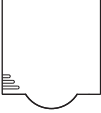

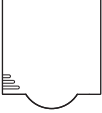
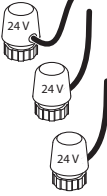
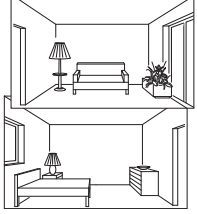
Nummer	Omschrijving
1	Klemmenstrook voor aansluiten antenne en opties
2	RJ-9-connector Uponor bedieningsmodule I-76
3	Knoppen en LED's van 01 - 12 voor kanaalregistratie
4	Testknop en -LED
5	Snelconnectoren voor thermische aandrijvingen
6	Datastickaansluiting
7	Aan/uit-LED
8	50 Hz 230 V AC-aansluiting voedingsgedeelte en pompmanagement

Bedradingsschema Uponor draadloze regelmodule C-56

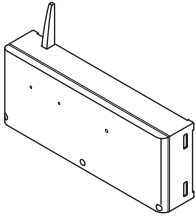
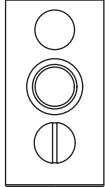
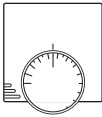
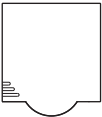

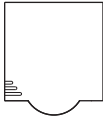
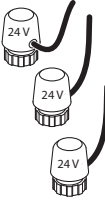
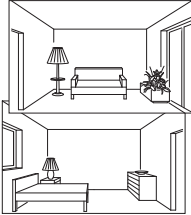


Installatierapport



							
Nummer regelmodule	Kanalen						Ruimtes
# 1							
Vloervoeler							
Relais	Ja <input type="checkbox"/>	24 V <input type="checkbox"/>					
	Nee <input type="checkbox"/>	230 V <input type="checkbox"/>					
Pomp	Ja <input type="checkbox"/>						
	Nee <input type="checkbox"/>						



							
Nummer regelmodule	Kanalen						Ruimtes
# 2							
Vloervoeler							
Pomp	Ja <input type="checkbox"/>						
	Nee <input type="checkbox"/>						
# 3							
Vloervoeler							
Pomp	Ja <input type="checkbox"/>						
	Nee <input type="checkbox"/>						

Uponor Corporation
www.uponor.com

Uponor behoudt zich het recht voor de specificaties van geïntegreerde onderdelen zonder voorafgaande kennisgeving te wijzigen overeenkomstig zijn beleid van voortdurende verbetering en ontwikkeling.

Uponor