



uponor

Uponor Fluvia T Push-12

ZEMGRĪDAS APKURES UN DZESĒŠANAS
SISTĒMA

Uponor Fluvia T Push-12

Droša un vienkārša ūdens temperatūras kontrole

Zemgrīdas apkure atsevišķās telpās

Uponor plašā klāstā piedāvā ātri un vienkārši uzstādāmas padeves temperatūras kontroles ierīces. Tās palīdz samazināt enerģijas patēriņu un optimizēt energoefektivitāti.

Uponor Fluvia T Push-12 sūkņu grupa ir kontroles ierīce, kas ir īpaši paredzēta zemgrīdas apkurei nelielās zonās, atsevišķās telpās.

Elastīgs apkures sistēmas risinājums

Uponor Fluvia T Push-12 izmanto kā hidronisko apkures sistēmu. Tā kontrolē temperatūru telpā, vienlaikus novēršot nepieļaujami augstas ūdens temperatūras veidošanos grīdas konstrukcijā.

Sistēma ir ideāli piemērota zemgrīdas apkurei salīdzinoši nelielās zonās — atsevišķās telpās ar aptuveno platību 6–30 m² — un tā ir tieši pieslēdzama esošajām radiatoru sistēmām un izmantojama, piemēram, renovācijas darbu laikā.

Siltumapgādes ūdens temperatūra tiek uzturēta līmenī, kas ir drošs grīdas konstrukcijai un atbilst telpas prasībām.

Optimālas temperatūras uzturēšanai telpās ir pieejamas vairākas sistēmas versijas — ar termostatu, ar vadiem un bezvadu sistēma.



Uponor Fluvia T Push-12 sūkņu grupas ir īpaši piemērotas ēku esošo sistēmu atjaunošanas darbos, un tās papildina mūsu ēku renovācijai paredzēto zemgrīdas apkures sistēmu klāstu



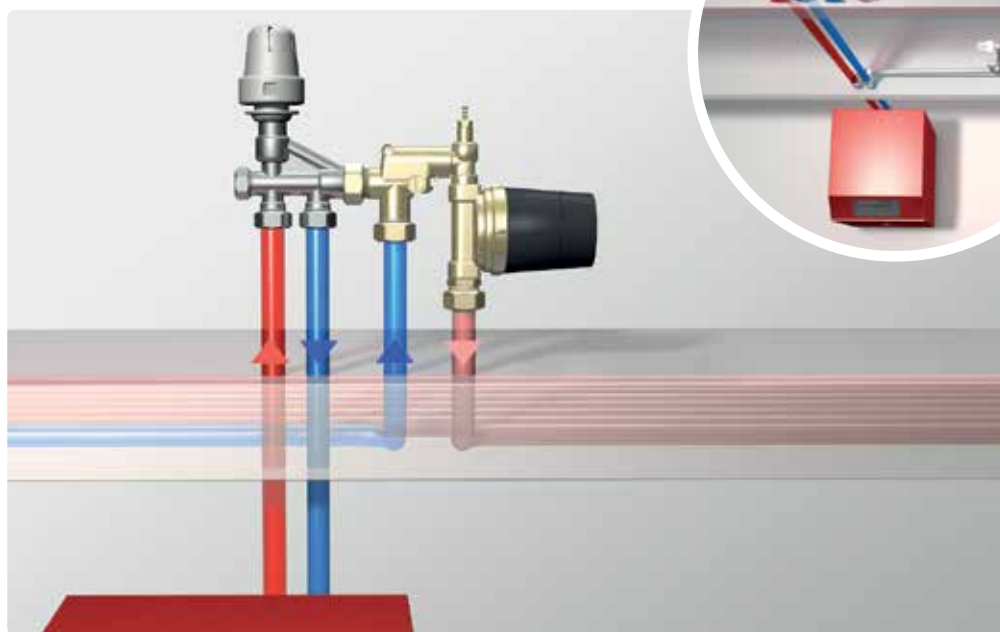
Uponor Fluvia T Push-12 TH ar termostatu



Uponor Fluvia T Push-12 AC ar izpildmehānismu

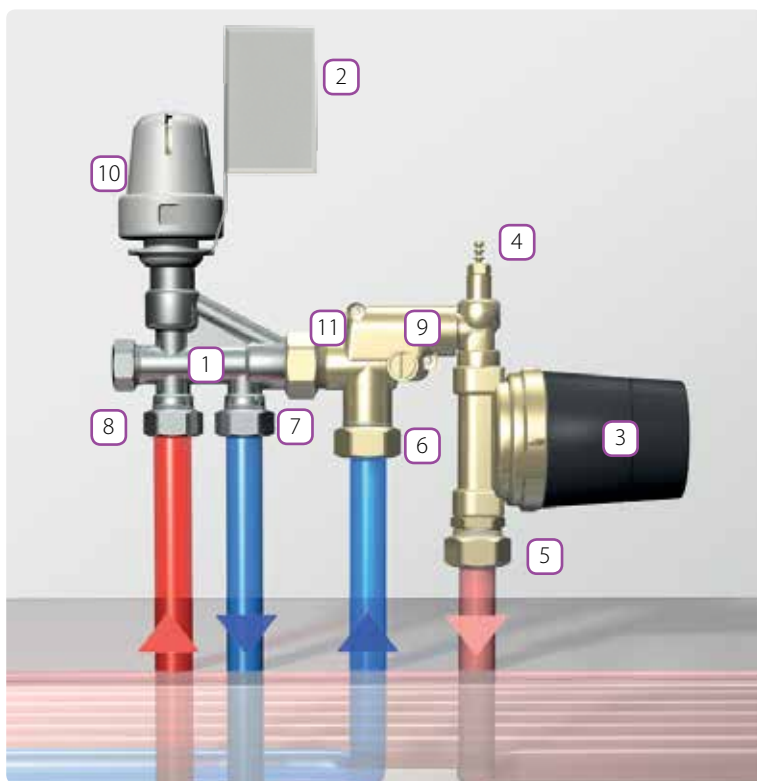
Priekšrocības

- Sūkņu grupa 1 telpai vai telpai ar platību ne lielāku kā 30 m².
- Divi telpas temperatūras regulēšanas veidi - ar kapilāro termostata sensoru vai izpildmehānismu ar vadu termostatu.
- Grīdas/ūdens temperatūras ierobežotājs, kas nodrošina grīdas konstrukcijas aizsardzību.
- Iekļauta mezgla siltumizolācija.



Uponor Fluvia T Push-12 pieslēguma shēma

Pamatinformācija par Uponor Fluvia T Push-12

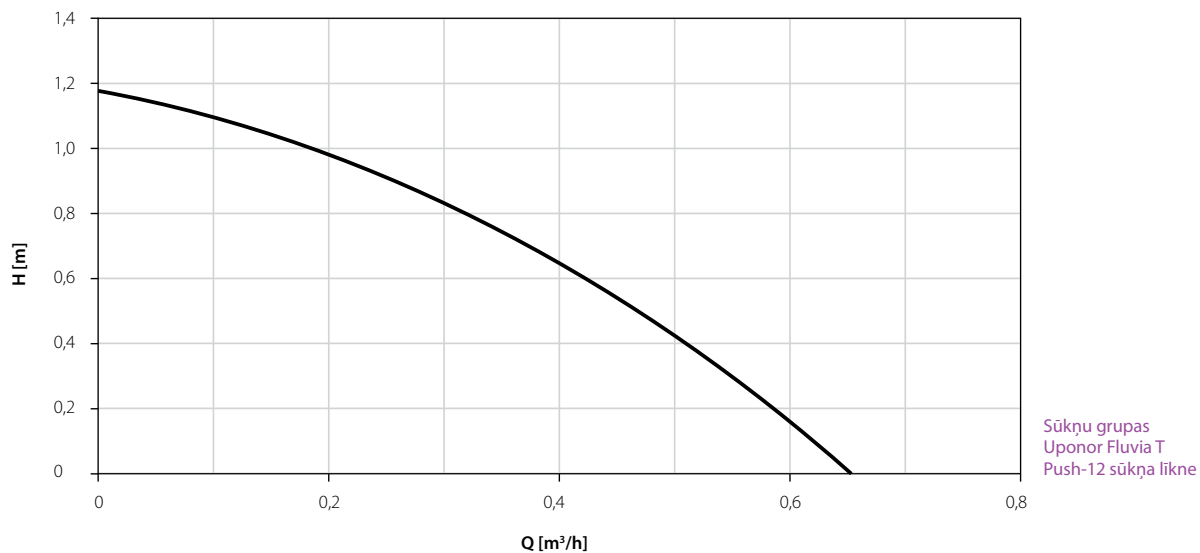


- 1 Vārsts
- 2 Telpas temperatūras sensors
- 3 Sūknis
- 4 Atgaisošanas vārsts
- 5 Grīdas apkures padeve
- 6 Grīdas apkures atpakaļgaita
- 7 Primārā pievada atpakaļgaita
- 8 Primārā padeve
- 9 Jaukšanas kanāls
- 10 Termostats ar kapilāru 2 m
- 11 Temperatūras ierobežotāja padeves temperatūra

Uponor Fluvia T Push-12 (šeit: tips TH)

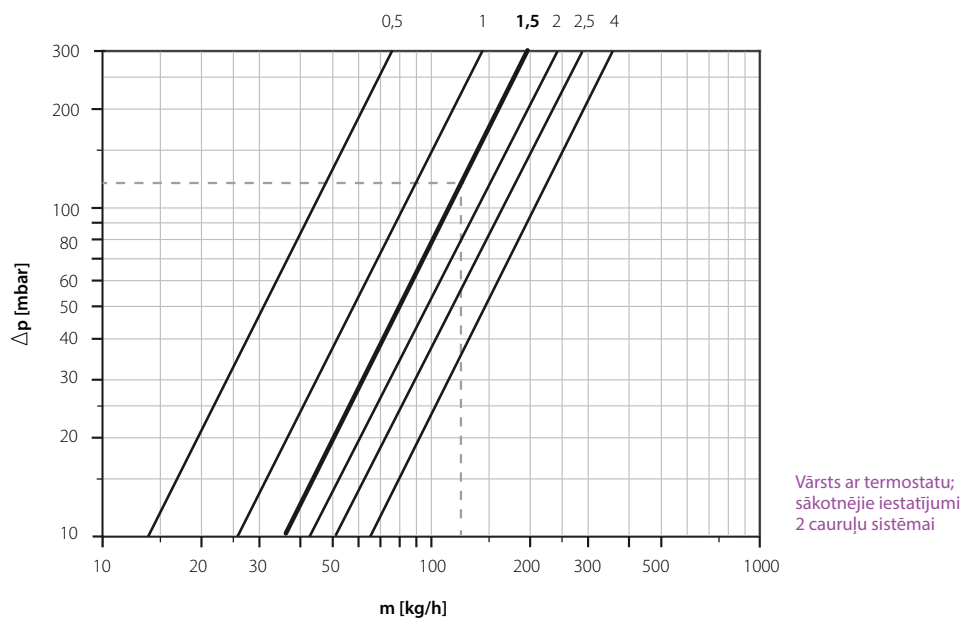
Apkures jauda [kW]	1	1,4	1,8	2,2	2,8	3,2
Zona [m ²] (cilpas)	12 (2 × 6 m ²)	14 (2 × 7 m ²)	18 (2 × 9 m ²)	22 (2 × 11 m ²)	28 (2 × 14 m ²)	32 (2 × 16 m ²)
Caurules izmēri [mm]	9,9	12	14	16	17	20

Tehniskās diagrammas



Pilnībā pielāgojams termostatisks vārsts nodrošina precīzu hidraulisko balansēšanu. To izmanto, lai sūkņu grupai piegādātu apkures sistēmas ūdeni precīzi atbilstoši konkrētās telpas apkures vajadzībām.

Diagrammā tālāk ir parādīts vārsta diferenciālais spiediens.

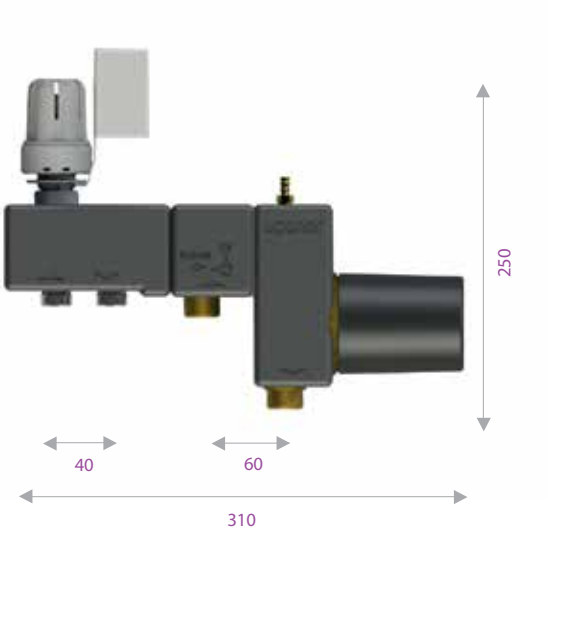


Termostata vārsts	0,5	1,0	1,5	2,0	2,5	4,0	pilnībā atvērts
Kv vērtība	0,14	0,27	0,38	0,46	0,54	0,65	0,66

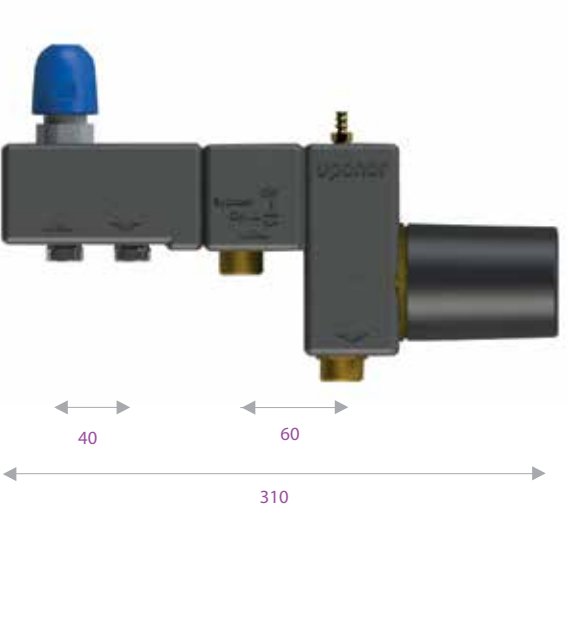
Tehniskie dati

Uponor Fluvia T Push-12 (TH/AC/WL-X)	
Sūkņa veids	Lowara E1-VAR LP 15/65, 230 V, $P_{hyd} < 1 \text{ W}$, $P_{el} < 10 \text{ W}$
Maksimālais statiskais spiediens	1 MPa/10 bar
Maksimālā primārā temperatūra	90° C
Diferenciālais spiediens pie vārsta	Maks. 20 kPa ar atvērtu vārstu; maks. 100 kPa ar aizvērtu vārstu
Termostata kontroles diapazons	12–28 °C
Ūdens temperatūras ierobežotājs	50 °C (integrēts; sekundārajām cīlpām)
Primārais savienojums	Skavas gredzens varam; 15 mm; iekļauts komplektācijā
Sekundārais savienojums	¾ " eirokonuss
Kontroles vārsts	Saderība ar Uponor termostatu un aktuatoru (iekļauts komplektācijā atkarībā no tipa)
Skaņas līmenis sūknim	< 43 dB(A) (Pārbaudiet, vai uzstādīšana ir plānota telpās, kurās jānodrošina klusums, piemēram, guļamistabās; ja nepieciešams, Fluvia T Push-12 ir jāuzstāda ārpus pašas telpas.)
Barošanas savienojums	Sūkņa darbībai ir nepieciešama ārēja barošana
Aizsardzības klase	IP42 (Push-12 TH-X, Push-12 CH-X)
Artikula numurs	1067386 Uponor Fluvia T sūkņu grupa Push-12 TH-X
	1067387 Uponor Fluvia T sūkņu grupa Push-12 AC-X

Uponor Fluvia T Push-12 TH-X



Uponor Fluvia T Push-12 AC-X



Sistēmas piederumi



Fluvia T Push-12 var izmantot vienas vai divu cauruļu apkures sistēmās; ir pieejami divu loku savienojumi, kas ļauj paplašināt sistēmu līdz 2 apkures cilpām.

1005675 Uponor Fluvia nodalījums 2x G3/4



Lai nodrošinātu ātrāku uzpildi un atgaisošānu, ir pieejami papildu vārsti. Šie vārsti ir īpaši ieteicami lietošanai sienas apkures risinājumos.

1061802 Uponor Vario uzpildes un atgaisošanas vārsts 3/4"x3/4"