

Vieser

smart with water

Vieser Alipaineventtiili 50-75-110

Vieser Vakuumentil

Vieser Vakuumentil

Vieser Air valve

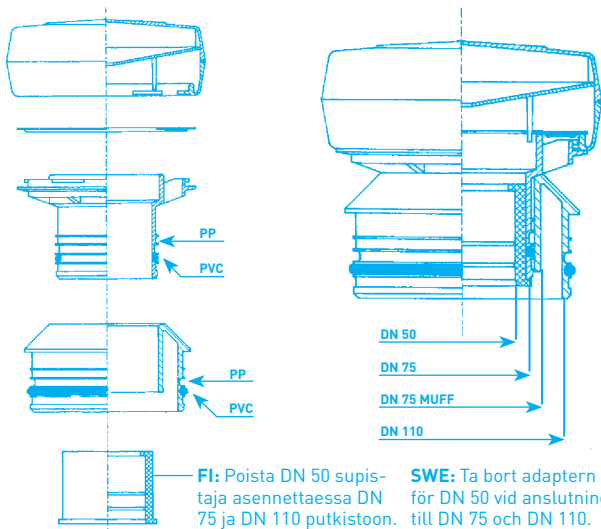
	Vieser nro/nr/no	Uponor nro/nr/no	LVI/RSK/NRF nro/nr/no
Vieser Alipaineventtiili	51600	488 434	416 2732
Vieser Vakuumentil			313 1272
Vieser Vakuumentil			341 0895
Vieser Air valve			

Serres Oy, puh./tel. +358 (0)20 746 4400, www.vieser.fi

177102/01/08



SÄILYÄ PYSTYASENNOSSA
FÖRVARAS LODRÄTT
OPPBEVARES LODDRETT
KEEP IN UPRIGHT POSITION



FI: Poista DN 50 supistaja asennettaessa DN 75 ja DN 110 putkistoon.

SWE: Ta bort adaptern för DN 50 vid anslutning till DN 75 och DN 110.

NO: Fjern DN 50 adapter ved montering i DN 75 og DN 110 rør.

EN: Remove the DN 50 adapter in DN 75 and DN 110 pipe installations.

FI:

Alipaineventtiili on säilytettävä ja asennettava pystyasennossa. Asennetaan lämpimässä tilassa sijaitsevan tuuletusviemärin päähän. Tiivisteiden paikka vaihtamalla sopiva sekä PP- että PVC-putkille. Alipaineventtiili ja sen tiiviste on hyvä puhdistaa vähintään kerran vuodessa.

SWE:

Vakuumentil bör förvaras och installeras lodrätt. Installera vakuumentilen frostsäkert i slutet av ventilationsledningen. Packningens läge är beroende av rörmaterialen tjocklek (PP eller PVC). Vakuumentil och packning ska rengöras med ett års intervall.

NO:

Vakuumentilen bør oppbevares og installeres loddrätt. Innstaller ventilen i varmt rom i enden av lufteøret. Plasseringen av pakning ned i øret tilpasses rørtype (PP/PVC). Vakuumentil og pakning bør rengjøres årlig.

ENG:

Air valve must be kept and installed in upright position. Install air valve in warm premises and to the end of ventilation valve. The position of the gasket is determined by the pipe material (PP or PVC). Air valve and gasket need to be cleaned preferably once a year.