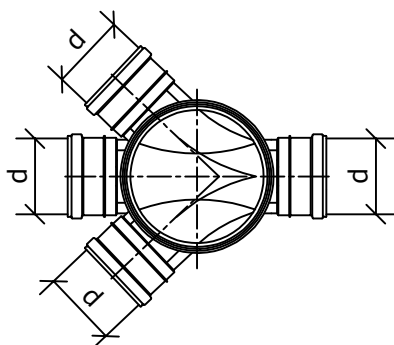
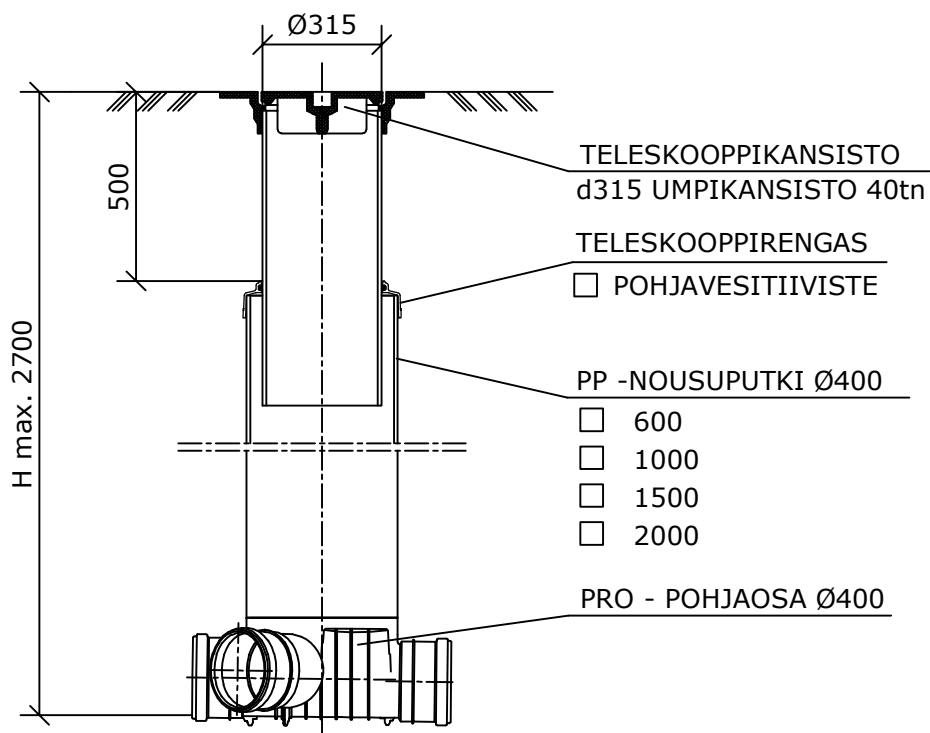


UPONOR PRO-TARKASTUSKAIVO T2 400



VIEMÄRILIITTYMÄT

RISTEÄVÄ 45°

d

- Ø110
- Ø160
- Ø200

MAHDOLLISET SUUNNANMUUTOKSET TEHDÄÄN
VÄLITTÖMÄSTI KAIVON ULKOPUOLELLA.

Valmistaja: UPONOR INFRA OY

Pidätämme oikeuden muutoksiin

uponor

K.osa/Kylä	Kortteli/Tila	Tontti/Rn:o	Viranomaisten arkistointimerkintöjä varten
Rakennustoimenpide			Piirustuslaji Juoks.n:o
Rakennuskohteen nimi ja osoite			Piirustuksen sisältö Mittakaavat
Suunnittelijan nimi, päiväys ja allekirjoitus			Suunnittelualue, työn n:o ja piir. n:o Muutos