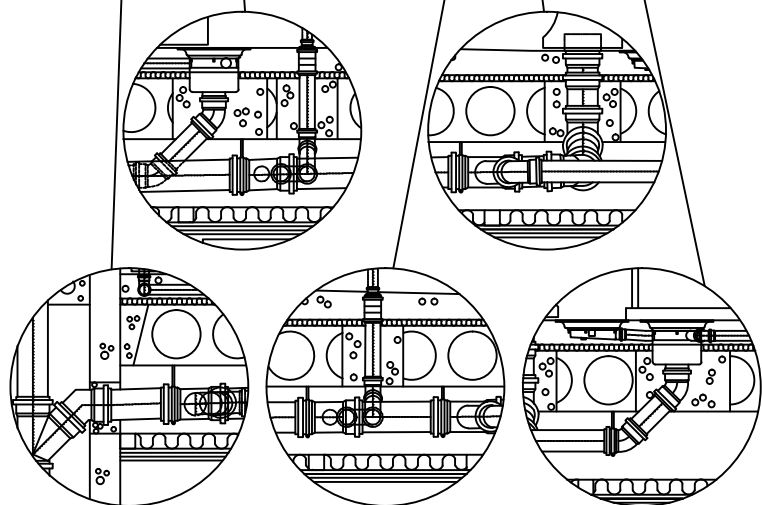
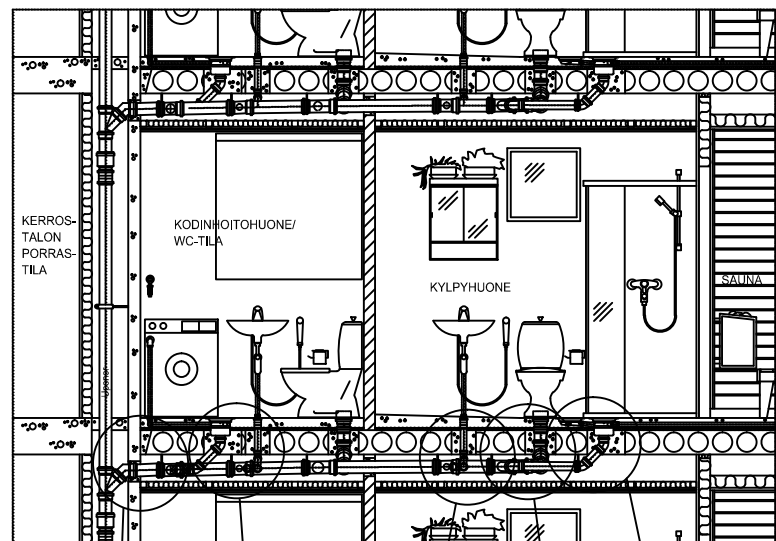


Asennusesimerkki 3



Asennusesimerkki 3 leikkaus

