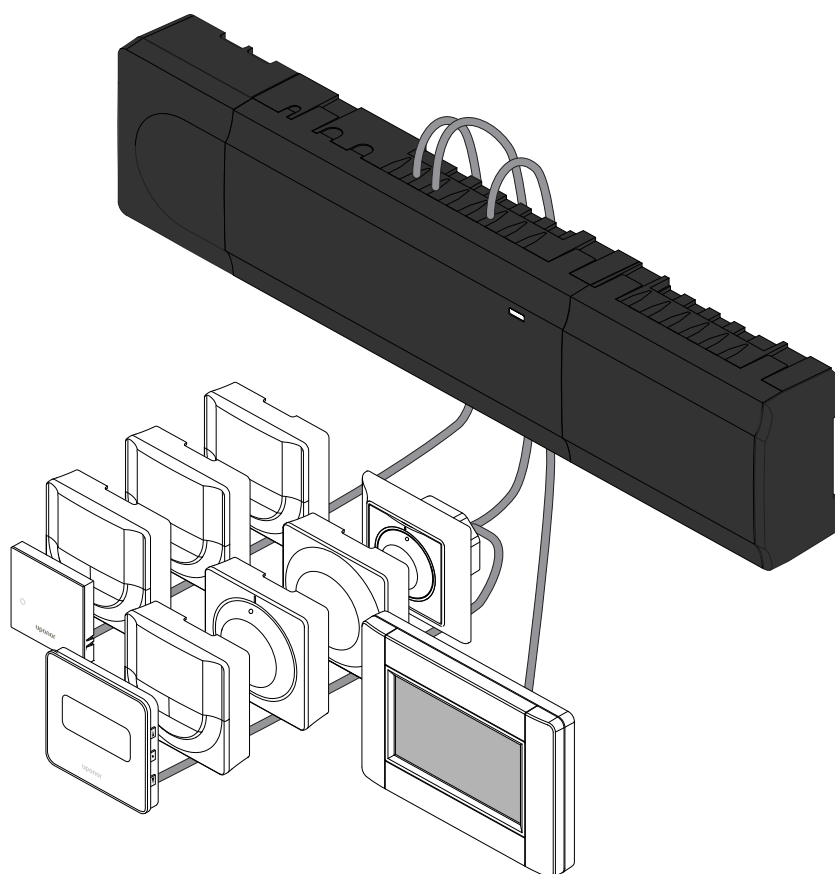




Uponor Smatrix Base PRO

SE Snabbguide



1 Säkerhetsföreskrifter

	OBS! Det här är en snabbstartguide som kan användas som minneslista av erfarna installatörer. Vi rekommenderar att du läser igenom hela handboken innan du installerar reglersystemet. Se <i>QR-koden för nedladdningslänk</i> .
	OBS! Den allmänna hanteringen av termostater i denna bruksanvisning gäller även Smatrix Base Pro X-148 Modbus RTU.

1.1 Reglercentral

	Varning! Uponor-systemet drivs med elström 50 Hz, 230 V AC. Slå omedelbart ifrån spänningen vid nödsituationer.
	Varning! Risk för elektriska stötar! Elektrisk installation och service innanför skyddskåpor där spänningar på 230 V AC finns, måste utföras under överinseende av en behörig elektriker.
	Varning! Transformatormodulen är tung och kan lossna om reglercentralen hålls upp och ned utan locket på.
	Försiktigt! Undvik störningar genom att separera installations- och datakablar från nätkablar med högre spänning än 50 V.
	Försiktigt! Kontrollera att varje styrdon ansluts till rätt kanal så att termostaterna styr rätt slingor.
	OBS! Kablarna mellan transformatorn och reglercentralens kretskort måste kopplas ur innan transformatorn kopplas bort.
	OBS! Anslut bara ett styrdon för varje kanal. Kanalerna 01 och 02 har dubbla utgångar (a och b) för två styrdon.

1.2 Termostat/systemenhet

	Försiktigt! Om fler än en reglercentral finns tillgänglig i systemet registrerar du termostaten som en systemenhet till masterreglercentralen.
	Försiktigt! Switcharna på termostaten för offentlig miljö måste ställas in innan termostaten registreras.
	Försiktigt! Switcharna på termostaten för offentlig miljö måste ställas in på en av de tillgängliga funktionerna, annars kan inte termostaten registreras.
	OBS! Åtminstone en termostat måste registreras innan en systemenhet registreras.
	OBS! Upp till sexton reglercentraler kan anslutas till en manöverpanel (peksskärm).

2 Uponor Smatrix Base PRO – beskrivning av systemet

2.1 Komponenter

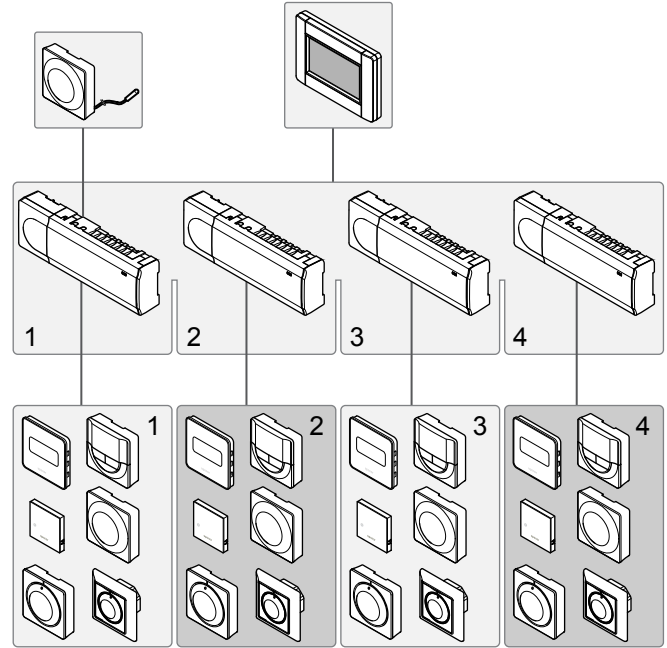
OBS!

Den allmänna hanteringen av termostater i denna bruksanvisning gäller även Smatrix Base Pro X-148 Modbus RTU.

Ett Uponor Smatrix Base PRO system kan bestå av en kombination av följande komponenter:

- Uponor Smatrix Base PRO Reglercentral X-147 (reglercentral)
- Uponor Smatrix Base PRO Manöverpanel I-147 (interface)
- Uponor Smatrix Base Termostat D+RH T-149 (digital termostat T-149)
- Uponor Smatrix Base Termostat Prog.+RH T-148 (digital termostat T-148)
- Uponor Smatrix Base Termostat Dig T-146 (digital termostat T-146)
- Uponor Smatrix Base Termostat Standard T-145 (standard termostat T-145)
- Uponor Smatrix Base Termostat Infälld T-144
- Uponor Smatrix Base Termostat Offentlig T-143 (termostat för offentliga miljöer T-143)
- Uponor Smatrix Base PRO rumssensor+RH T-141 (sensortermostat T-141)
- Uponor Smatrix Base Kopplingsmodul M-140
- Uponor Smatrix Base Stjärnmodul M-141
- Uponor Smatrix Transformator A-1XX (transformator A-1XX)

2.2 Systemexempel



Uponor Smatrix Base PRO

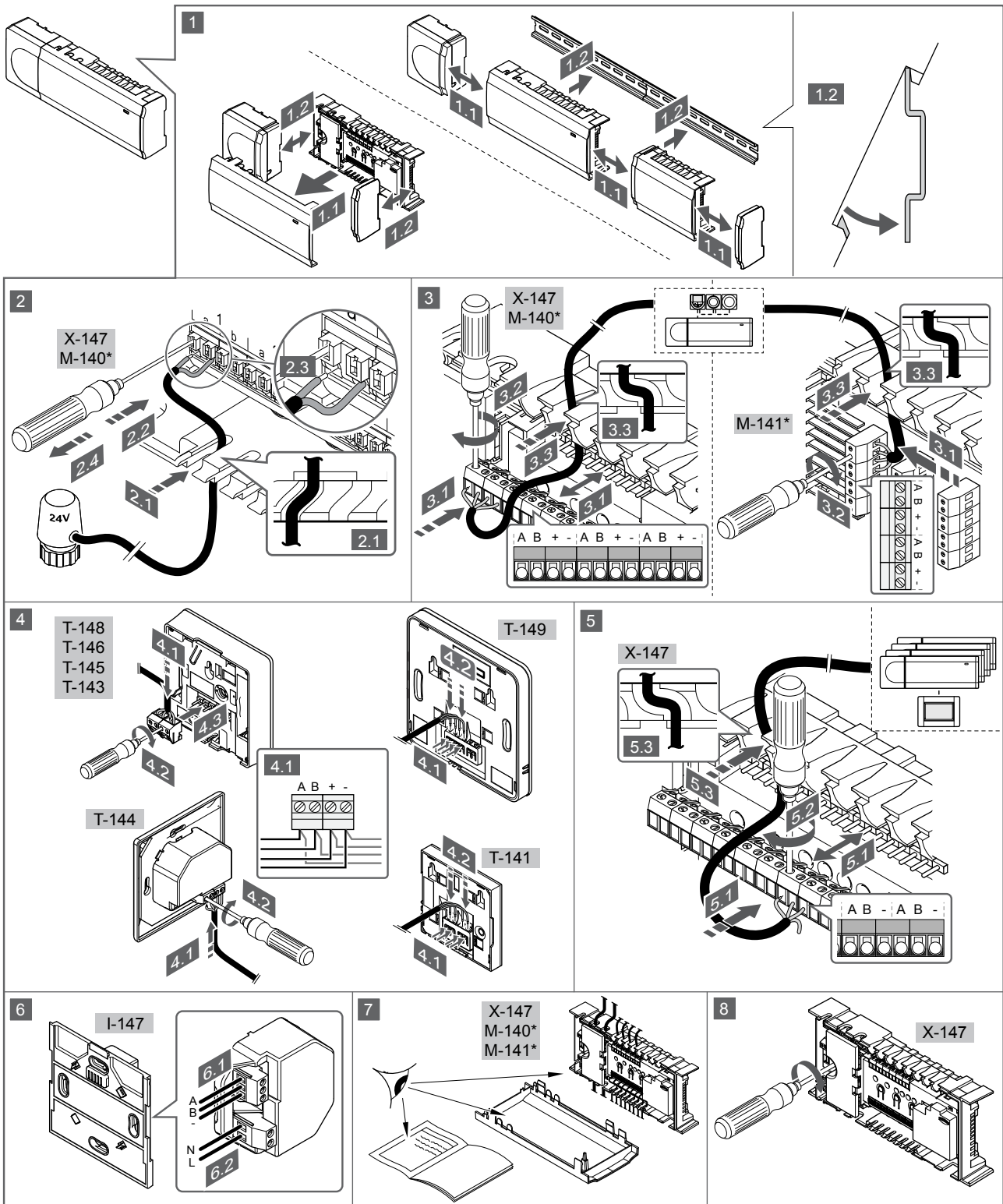


www.uponor.com/services/download-centre

IC000098

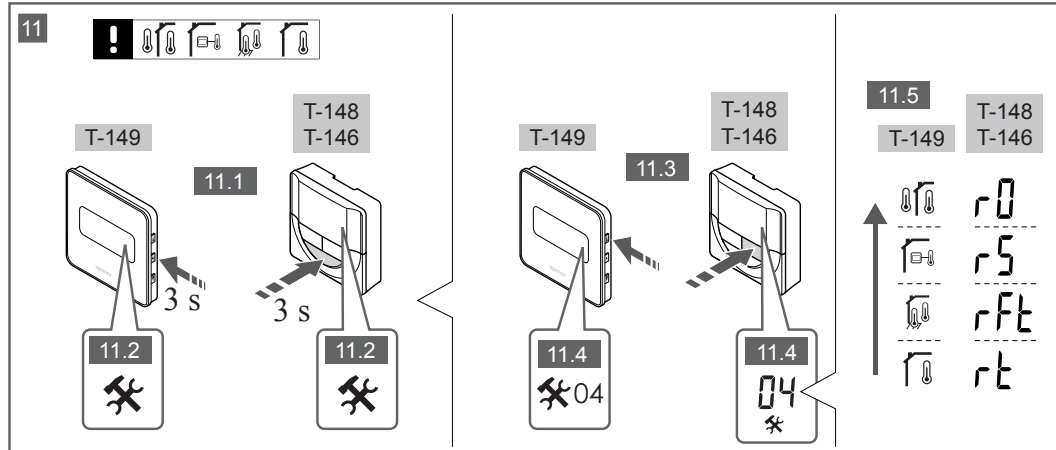
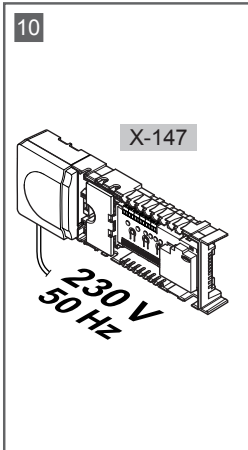
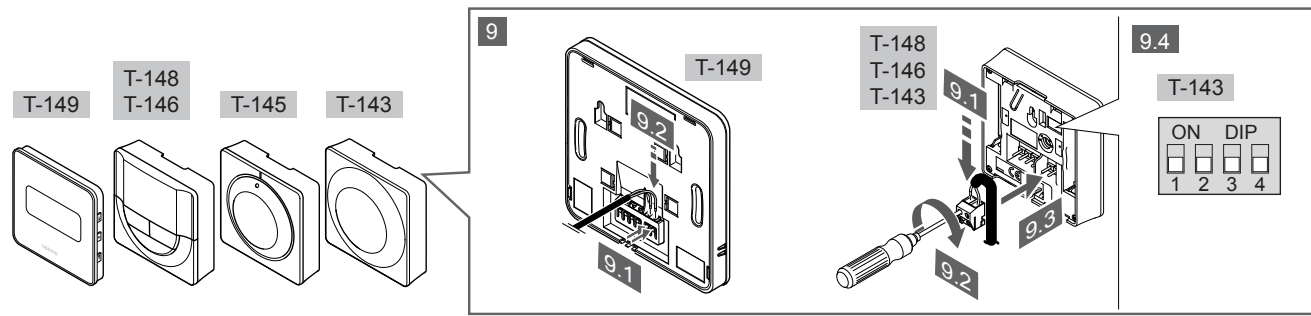
3 Snabbguide

3.1 Installation



S1000318

SE



OBS!
Den allmänna hanteringen av termostater i denna bruksanvisning gäller även Smatrix Base Pro X-148 Modbus RTU.

1—11 Anslut komponenterna

1. Montera den fullständiga utrustningen, eller delar av den, på väggen med antingen en DIN-skena eller med skruv och plugg.
2. Anslut styrdonen.
3. Anslut en kommunikationskabel för termostat till reglercentralen, slavmodulen och/eller den valfria kopplingsmodulen. Obs: För nätverkstopologi rekommenderas busskoppling i linje. Se avsnitt *Kommunikationsprotokoll, Sida 199* för mer information.
4. Anslut en kommunikationskabel för termostat till termostaten/timern.
5. Anslut en systembuskommunikationskabel mellan reglercentraler och dra en kabel till manöverpanelen. Obs: För nätverkstopologi rekommenderas busskoppling i linje. Se avsnitt *Kommunikationsprotokoll, Sida 199* för mer information.
6. Anslut en systembuskommunikationskabel (6.1) och en nätkabel (6.2) till manöverpanelen.
7. Kontrollera att ledningsdragningen är komplett och korrekt utförd:
 - Styrdon
 - H/C-omkopplare
 - Cirkulationspump
8. Se till att 230 V-facket på reglercentralen är stängt och att fästskruven är åtdragen.
9. Anslut en valfri extern givare (endast kompatibla termostater) och ställ in DIP-switchen (endast termostat för offentliga miljöer T-143).

Funktion	Brytare
Standardrumstermostat	
Standardrumstermostat med golvtemperatursensor	
Standardrumstermostat eller systemenhet med en utomhustemperatursensor	
Systemenhet tillsammans med en framlednings-temperatursensor för växling mellan värme och kyla	
Systemenhet där sensoringången används för växling mellan komfort- och ECO-funktionerna **	
Extern givare	

* Termostaten kan endast registreras som en systemenhet till ett Base PRO system med flera reglercentraler, om det är registrerat till masterreglercentralen.
** Stängd = ECO

SE

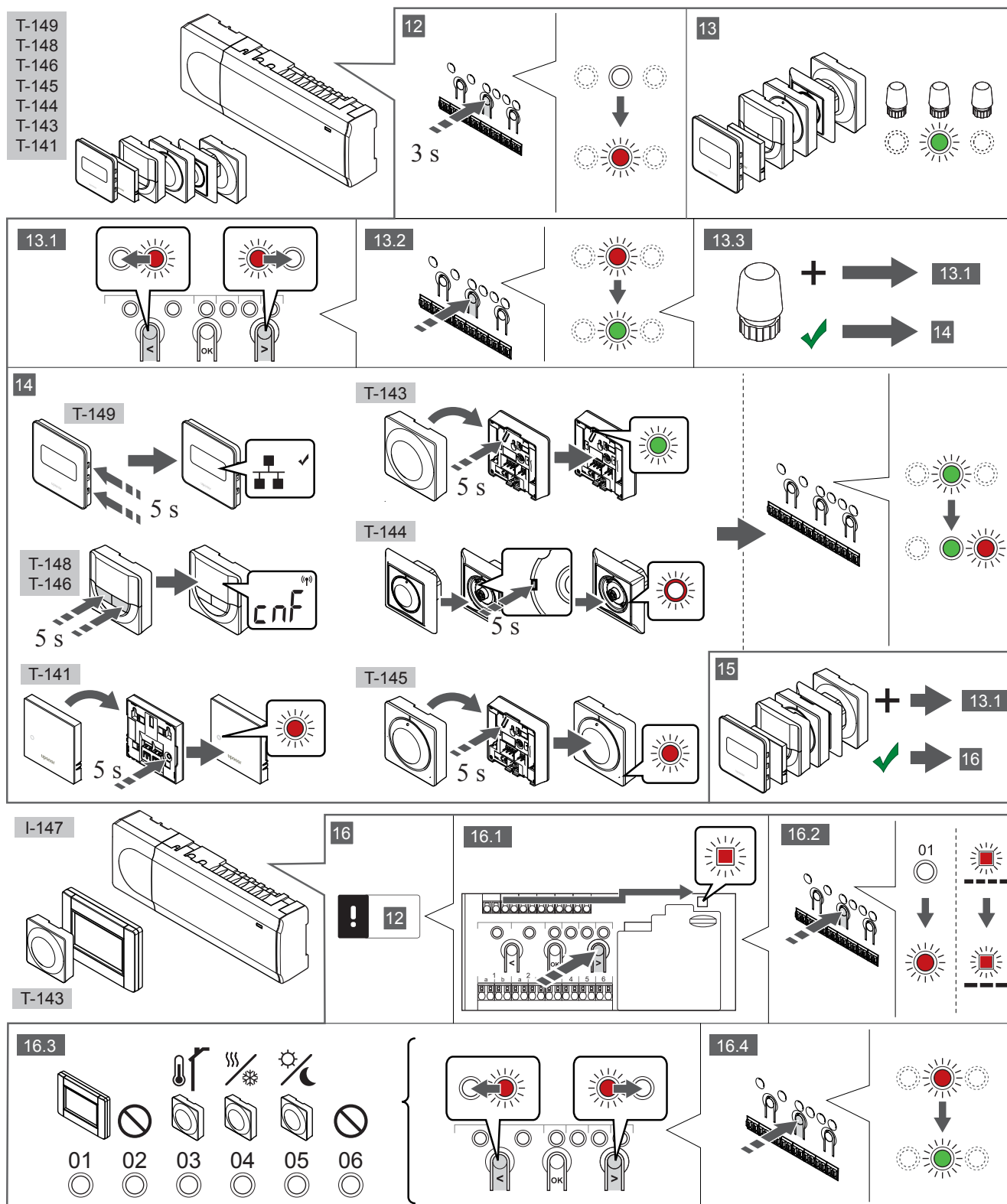
10. Anslut nätkabeln till ett uttag med 230 V AC eller, om lokala regler kräver det, till en kopplingsdosa.

Förinställning: RT (standardrumstermostat).

11. Välj läge på termostaten (inställningsmeny 04, endast på digitala termostater).

Registrera termostater, interface och andra systemenheter, i den ordningen (nästa sida).

3.2 Registrera en termostat och/eller systemenhet till en reglercentral



810029307

SE

12 Aktivera registreringsläget

Tryck på och håll ned knappen **OK** på reglercentralen i ca 3 sekunder tills lysdioden för kanal 1 (eller den första oregistrerade kanalen) blinkar röd.

13—15 Registrera en termostat

13. Välj en termostatkanal

1. Använd knapparna < eller > för att flytta markören (lysdioden blinkar röd) till önskad kanal.
2. Tryck på knappen **OK** för att välja kanal för registrering. Lysdioden för den valda kanalen börjar blinka grön.
3. Upprepa steg 13.1 och 13.2 tills alla kanaler som ska registreras med termostaten är valda (lysdioder blinkar gröna).

OBS!

Vi rekommenderar att registrera alla kanaler till termostaten samtidigt.

14. Välj en termostat.

TERMOSTAT T-143 SOM EN TERMOSTAT, MED OLIKA FUNKTIONER

1. Tryck försiktigt på och håll ned registreringsknappen på termostaten, släpp knappen när lysdioden börjar blinka grön (i hålet ovanför registreringsknappen).
Lysdioden för den valda kanalen på reglercentralen lyser nu fast grön och registreringen är klar.

TERMOSTAT T-144

1. Tryck försiktigt med hjälp av ett spetsigt föremål på och håll ned registreringsknappen på termostaten, släpp knappen när lysdioden ovanför visartavlan börjar blinka.
Lysdioden för den valda kanalen på reglercentralen lyser nu fast grön och registreringen är klar.

TERMOSTAT T-141 OCH T-145

1. Tryck försiktigt på och håll ned registreringsknappen på termostaten, släpp knappen när lysdioden på framsidan av termostaten börjar blinka.
Lysdioden för den valda kanalen på reglercentralen lyser nu fast grön och registreringen är klar.

TERMOSTAT T-146, T-148 OCH T-149

1. Tryck på och håll ned knapparna — och + (T-149 = ▼ och ▲) på termostaten tills texten **CnF** (konfigurera) och en kommunikationssymbol visas.
Lysdioden för den valda kanalen på reglercentralen lyser nu fast grön och registreringen är klar.

15. Upprepa steg 13 och 14

Upprepa stegen 13 och 14 tills alla tillgängliga termostater har registrerats.

16—18 Registrera en systemenhet

OBS!

Åtminstone en termostat måste registreras innan en systemenhet registreras.

16. Registreringsläge

Gå till registreringsläge (steg 12).

1. Använd knapparna < eller > för att flytta markören till lysdioden för nätspänning (blinkar röd).
2. Tryck på knappen **OK** för att komma till systemets registreringsläge för kanaler.
Lysdioden för nätspänning blinkar med följande mönster: lång blink, kort paus, lång blink, och lysdioden för kanal 1 blinkar röd.

3. Välj en systemkanal, se listan nedan.
1 = Manöverpanel
2 = Används ej
3 = Termostat för offentliga miljöer med utomhussensor
4 = Termostat för offentliga miljöer med omkoppling av värme/kyla från sensor.
5 = Termostat för offentliga miljöer med omkoppling av Komfort/ECO
4. Tryck på knappen **OK** för att välja kanal för systemenheten.
Lysdioden för kanalen börjar blinka grön

17. Välja en systemenhet

Välj en systemenhet som matchar systemkanalen.

MANÖVERPANEL I-147

1. Starta manöverpanelen och koppla in den till laddaren.
2. Följ startguiden på manöverpanelen fram till registrering.
3. Tryck på **Länka till reglercentral** på meny **Startguide** eller **Länk (Huvudmenyn > Allmän. inst.)**, för att påbörja registreringen.
4. Manöverpanelen registreras till reglercentralen.
Lysdioden för den valda kanalen på reglercentralen lyser nu fast grön och registreringen är klar.

TERMOSTAT T-143 SOM EN SYSTEMENHET, MED OLIKA FUNKTIONER

1. Tryck försiktigt på och håll ned registreringsknappen på termostaten, släpp knappen när lysdioden börjar blinka grön (i hålet ovanför registreringsknappen).
Lysdioden för den valda kanalen på reglercentralen lyser nu fast grön och registreringen är klar.

18. Upprepa steg 16 och 17

Upprepa steg 16 och 17 tills alla tillgängliga systemenheter har registrerats.

19 Avsluta registreringsläge

Avsluta registrering och återvänd till driftläge genom att trycka på och hålla ned knappen **OK** på reglercentralen i ca 3 sekunder tills de gröna lysdioderna slocknar.

3.3 Registrera flera reglercentraler

OBS!

Minst en termostat måste registreras till den extra reglercentralen innan man registrerar till manöverpanelen.

Upp till sexton reglercentraler kan anslutas till en manöverpanel (pekskärm).

Alla ytterligare reglercentraler i systemet måste vara registrerade till manöverpanelen (pekskärmen).

För mer information, se steg 16 och 17 i avsnittet Registrera en termostat och/eller systemenhet till en reglercentral, Sida 197

3.4 Avregistrera en kanal eller systemenhet

OBS!

Reglercentralen måste avregistreras även i manöverpanelen.

Gå till **Huvudmeny > Allmän. Inst. > Länk** och avregistrera.

Om en kanal eller systemenhet har registrerats felaktigt eller om en registrering av en termostat behöver göras om, är det möjligt att ta bort den nuvarande registreringen från reglercentralen.

Så här avregistrerar du en kanal:

1. Gå till registreringsläge. Lysdioden för kanal 1 blinkar röd/grön, eller den första oregistrerade kanalen blinkar röd.
2. Om en systemenhet (timer etc.) ska avregistreras, gå till systemets registreringsläge för kanaler. Lysdioden för nätspänning blinkar med följande mönster: lång blink, kort paus, lång blink, och lysdioden för kanal 1 blinkar röd/grön.
3. Använd knapparna < eller > för att flytta markören (lysdioden blinkar röd) till den valda kanalen (blinkar grön om registrerad) för att avregistrera.
4. Tryck på knapparna < och > samtidigt i ca. 5 sekunder tills lysdioderna för de valda kanalerna börjar blinka röda.

3.5 Avregistrera alla kanaler

OBS!

Reglercentralen måste avregistreras även i manöverpanelen.

Gå till **Huvudmeny > Allmän. Inst. > Länk** och avregistrera.

Om en eller flera kanaler har registrerats felaktigt, är det möjligt att ta bort alla registreringar samtidigt.

Så här upphäver du alla kanalregistreringar:

1. Gå till registreringsläge. Lysdioden för kanal 1 blinkar röd/grön, eller den första oregistrerade kanalen blinkar röd.
2. Tryck på knapparna < och > samtidigt i ca. 10 sekunder tills lysdioderna för alla kanaler utom en slocknar. Den återstående blinkar röd.

3.6 Bypass rum

För att nå inställningarna för bypass måste reglercentralen vara registrerad till manöverpanelen (peksskärmen).

1. Gå till menyn **Bypass, Huvudmeny > Systeminställningar > Bypass**.
2. Välj en reglercentral.
3. Välj upp till två rum.
4. Tryck på knappen **Bekräfta** för att spara och lämna menyn.

3.7 Kommunikationsprotokoll

Det här systemet är baserat på ett buskommunikationsprotokoll (kräver att termostatsens unika ID registreras på reglercentralen) och använder serie-, direkt- eller stjärnkoppling. Detta tillåter serie- och parallellkopplingar, gör ledningsdragning och anslutning av termostater och systemenheter mycket enklare än att ansluta en termostat per anslutning.

De många anslutningsmöjligheter som erbjuds med detta kommunikationsprotokoll kan kombineras på det sätt som är bäst lämpat för det nuvarande systemet.

3.8 Övriga funktioner

Se den fullständiga handboken för mer information om autobalansering av styrdon (elimineras behovet av manuell balansering, påslaget i utgångsläge), integrering med värmepump, kyla och inställningar av Komfort/ECO, KNX-modul, Rumskontroll, Framledningskontroll o.s.v.

4 Tekniska data

Allmänt	Värde
IP	IP20, klass III (IP: kapslingsklass för produktens aktiva delar och skydd mot vatten)
Högsta relativa fuktighet i omgivningsluften	85 % vid 20 °C

Termostat	Värde
CE-märkning	
ERP (Enterprise Resource Planning) (endast termostat)	IV
Lågspänningsprovning	EN 60730-1* och EN 60730-2-9***
EMC-provning (elektromagnetisk kompatibilitet)	EN 60730-1
Strömförsörjning	Från reglercentral
Spänning	4,5 V – 5,5 V
Drifttemperatur	0 °C – +45 °C
Förvaringstemperatur	-10 °C – +70 °C
Anslutningar (T-143, T-144, T-145, T-146 och T-148)	0,5 mm ² – 2,5 mm ²
Anslutningar (T-141 och T-149)	0,25 mm ² till 0,75 mm ² massiv eller 0,34 mm ² till 0,5 mm ² flexibel med ändhylsor

Interface	Värde
CE-märkning	
Lågspänningsprovning	EN 60730-1 och EN 60730-2-1
EMC-provning (elektromagnetisk kompatibilitet)	EN 60730-1
Strömförsörjning	230 V AC +10/-15%, 50 Hz i väggmonterad kopplingsdosa eller mini USB-anslutning
Drifttemperatur	0 °C – +45 °C
Förvaringstemperatur	-20 °C – +70 °C

Reglercentral/manöverpanel SD-kort	Värde
Typ	micro SDHC, UHS eller Standard
Kapacitet	4...32 GB, FAT 32
Hastighet	Klass 4...10 +

Reglercentral X-147, X-148	Värde
CE-märkning	
ERP (Enterprise Resource Planning)	VIII
Lågspänningsprovning	EN 60730-1* och EN 60730-2-1**
EMC-provning (elektromagnetisk kompatibilitet)	EN 60730-1
Strömförsörjning	230 V AC +10/-15 %, 50 Hz eller 60 Hz
Inre säkring	T5 F3,15AL 250 V, 5x20 3,15 A snabb
Drifttemperatur	0 °C – +45 °C
Förvaringstemperatur	-20 °C – +70 °C
Max effektförbrukning	45 W
Utgångar för pump- och pannrelä	230 V AC +10/-15 %, 250 V AC 8 A max
GPI	Endast slutande kontakt
Värmepumpsingång	12 – 24 V DC /5 – 20 mA
Värmepumpsutgång	5 – 24 V DC /0.5 – 10 mA, strömsänkning ≤ 100 mW
Ventilutgångar	24 V AC, 0,2 A genomsnitt, 0,4 A topp
Nätanslutning	1 m kabel med eurokontakt (förutom Storbritannien)
Anslutningar för nät, pump, GPI och panna	Max 4,0 mm ² solid, eller 2,5 mm ² flexibel med hylsa
Anslutningar för kommunikationsbuss	0,5 mm ² – 2,5 mm ²
Anslutningar för ventilutgångar	0,2 mm ² – 1,5 mm ²

*) EN 60730-1 Automatiska elektriska styr- och reglerdon för hushållsbruk – Del 1: Allmänna fordringar

**) EN 60730-2-1 Automatiska elektriska styr- och reglerdon för hushållsbruk – Del 2-1: Särskilda krav på styr- och reglerdon för elektriska hushållsapparater

***) EN 60730-2-9 Automatiska elektriska styr- och reglerdon för hushållsbruk – Del 2-9: Särskilda krav på temperaturkännande reglerdon

Kan användas i hela Europa



Överensstämmelseförklaring:

Vi förklarar härmed under eget ansvar att de produkter som behandlas i denna anvisning uppfyller alla de väsentliga krav som är kopplade till den information som anges i häftet Säkerhetsföreskrifter.

EAC

SE

Uponor

Uponor GmbH

Industriestraße 56,
D-97437 Hassfurt, Germany

1120133 v1_11_2020_INT
Production: Uponor / ELO

Uponor reserves the right to make changes, without prior notification,
to the specification of incorporated components in line with its policy of
continuous improvement and development.



www.uponor.com