

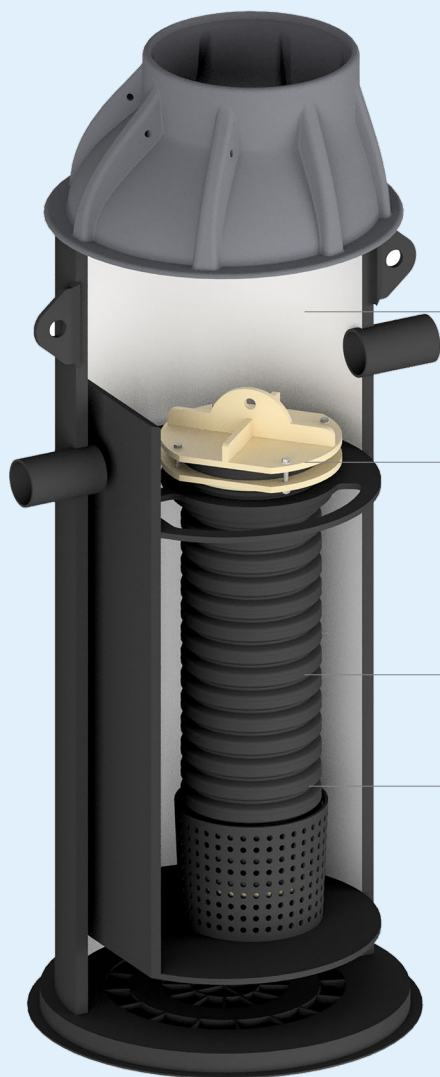
**Uponor filterbrønd  
til regnvand**

**Teknisk datablad**

**uponor**



# Uponor filterbrønd



Designet til maksimalt flow fra arealer op til 15000 m<sup>2</sup>

Filtermateriale kan være projektspecifikt rettet mod metaller, fosfor og kulbrinter. Filtralite P som standard.

Tilslutninger Ø160-500.

Filtre er designet til 10-20 % af max flow. (Den lave værdi, hvis sedimenter separeres opstrøms).

## Uponor filterbrønd

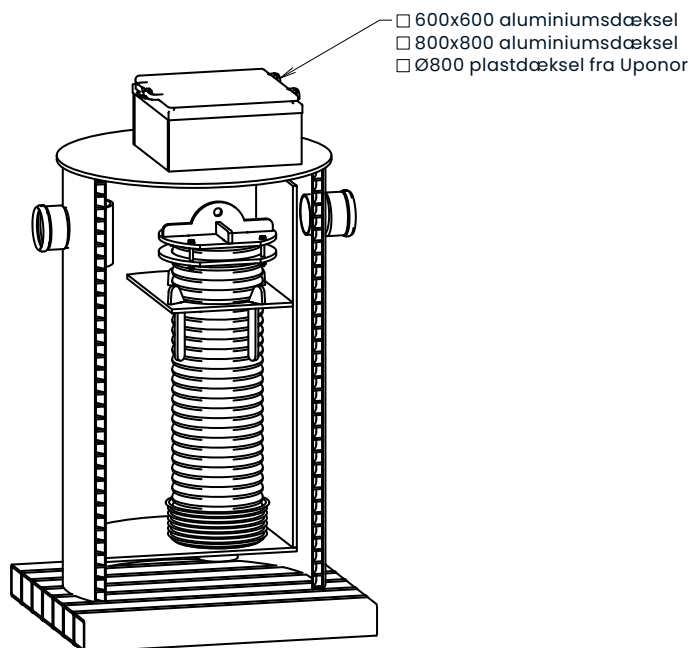
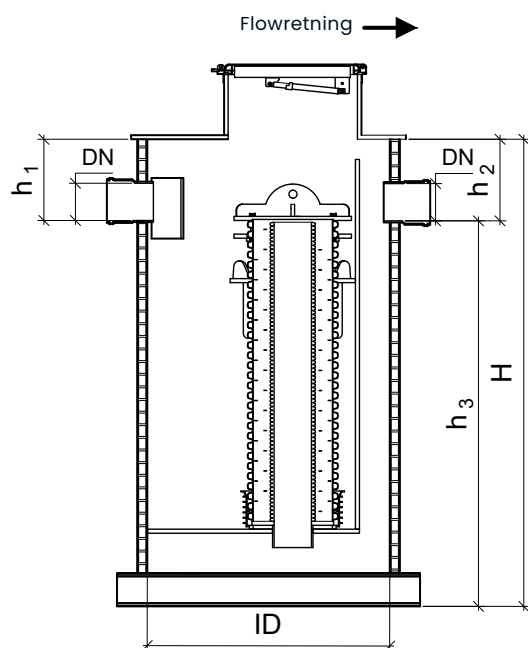
Uponor filterbrønd er en komplet brønd (dim. Ø1.000 mm) med et højt effektivitetsmodulfilter.

Filtret reducerer metalioner med 95% op til et areal på 1.000 m<sup>2</sup> eller et befærdet trafikareal med op til 15.000 biler om dagen. Derudover kan brønden opsamle ca. 30 liter olie.

Anvendelse	Rensning af regnvand
Materiale	PE (Polyethylen)
Farve	Sort
Dimensioner	Ø1000/600-2400/600 mm og tilslutninger Ø160-500 mm
Testgrundlag	Beregning efter StormTac Web

# Tekniske data

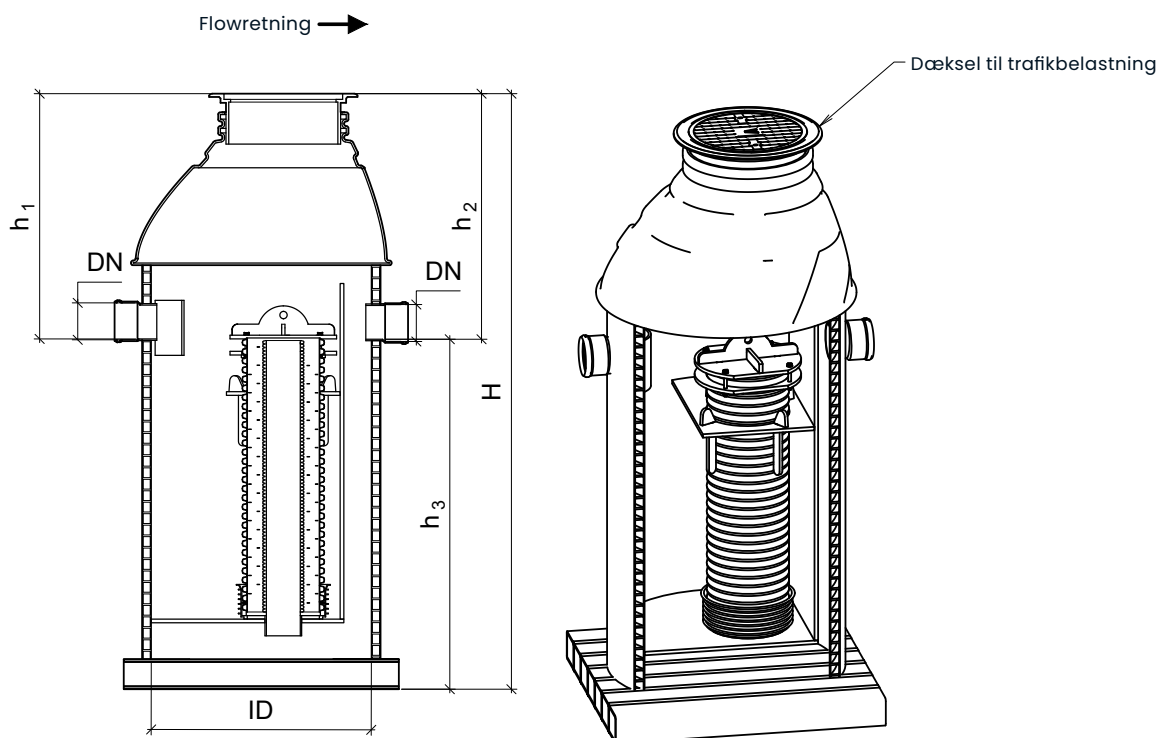
## Produktdesign for grønne områder



## Byggemål for filterbrønd til installation i grønne områder

Type DN	DN160	DN200	DN250	DN315	DN400	DN400	DN500
ID (mm)	1.000	1.200	1.400	1.600	1.600	2.400	2.400
Max flow (l/s)	25	50	75	100	150	200	300
Funktionelt flow (l/s)	5,0	10	15	20	30	40	60
Filter (mm)	1,5 m x 1 stk.	1,5 m x 1 stk.	2 m x 1 stk.	1,5 m x 2 stk.	2 m x 2 stk.	1,5 m x 4 stk.	2 m x 4 stk.
H (mm)	≥ 2.545	≥ 2.630	≥ 3.165	≥ 3.055	≥ 3.765	≥ 3.310	≥ 3.930
h <sub>1</sub> (mm)	≥ 420	≥ 420	≥ 430	≥ 800	≥ 1.000	≥ 1.100	≥ 1.200
h <sub>2</sub> (mm)	≥ 420	≥ 420	≥ 430	≥ 800	≥ 1.000	≥ 1.100	≥ 1.200
h <sub>3</sub> (mm)	≥ 1.825	≥ 1.910	≥ 2.435	≥ 1.910	≥ 2.435	≥ 1.910	≥ 2.430

## Produktdesign for trafikale områder



## Byggemål for filterbrønd til installation i trafikerede områder

DN	DN160	DN200	DN250	DN315	DN400	DN400	DN500
ID (mm)	1.000	1.200	1.400	1.600	1.600	2.400	2.400
Max flow (l/s)	25	50	75	100	150	200	300
Funktionelt flow (l/s)	5,0	10	15	20	30	40	60
Filter (mm)	1,5 m x 1 stk.	1,5 m x 1 stk.	2 m x 1 stk.	1,5 m x 2 stk.	2 m x 2 stk.	1,5 m x 4 stk.	2 m x 4 stk.
H (mm)	≥ 2.865	≥ 3.245	≥ 3.665	≥ 3.155	≥ 3.815	≥ 3.510	≥ 4.030
h <sub>1</sub> (mm)	≥ 1.040	≥ 1.335	≥ 1.230	≥ 1.245	≥ 1.380	≥ 1.600	≥ 1.600
h <sub>2</sub> (mm)	≥ 1.040	≥ 1.335	≥ 1.230	≥ 1.245	≥ 1.380	≥ 1.600	≥ 1.600
h <sub>3</sub> (mm)	≥ 1.825	≥ 1.910	≥ 2.435	≥ 1.910	≥ 2.435	≥ 1.910	≥ 2.430

**Moving  
> Water**

**uponor**

**Uponor Infra A/S**

Bødkervej 5  
4450 Jyderup  
Danmark

**T** +45 46 40 53 11

**W** [www.uponor.dk/infra](http://www.uponor.dk/infra)

**E** [infra.dk@uponor.com](mailto:infra.dk@uponor.com)