

## Uponor Aqua PLUS-fördelare PPM

SE Teknisk information



# Innehållsförteckning

<b>1</b>	<b>Systembeskrivning.....</b>	<b>3</b>
1.1	Systemöversikt.....	3
1.2	Komponenter.....	4
1.3	Kombinationsexempel.....	5
<b>2</b>	<b>Installation och användning.....</b>	<b>7</b>
2.1	Allmän information.....	7
2.2	Säkerhetsåtgärder.....	7
2.3	Installation.....	7
2.4	Drift.....	9
<b>3</b>	<b>Tekniska data.....</b>	<b>10</b>
3.1	Material.....	10
3.2	PPSU.....	10
3.3	Kemisk resistens.....	10
3.4	Vattentålighet.....	10

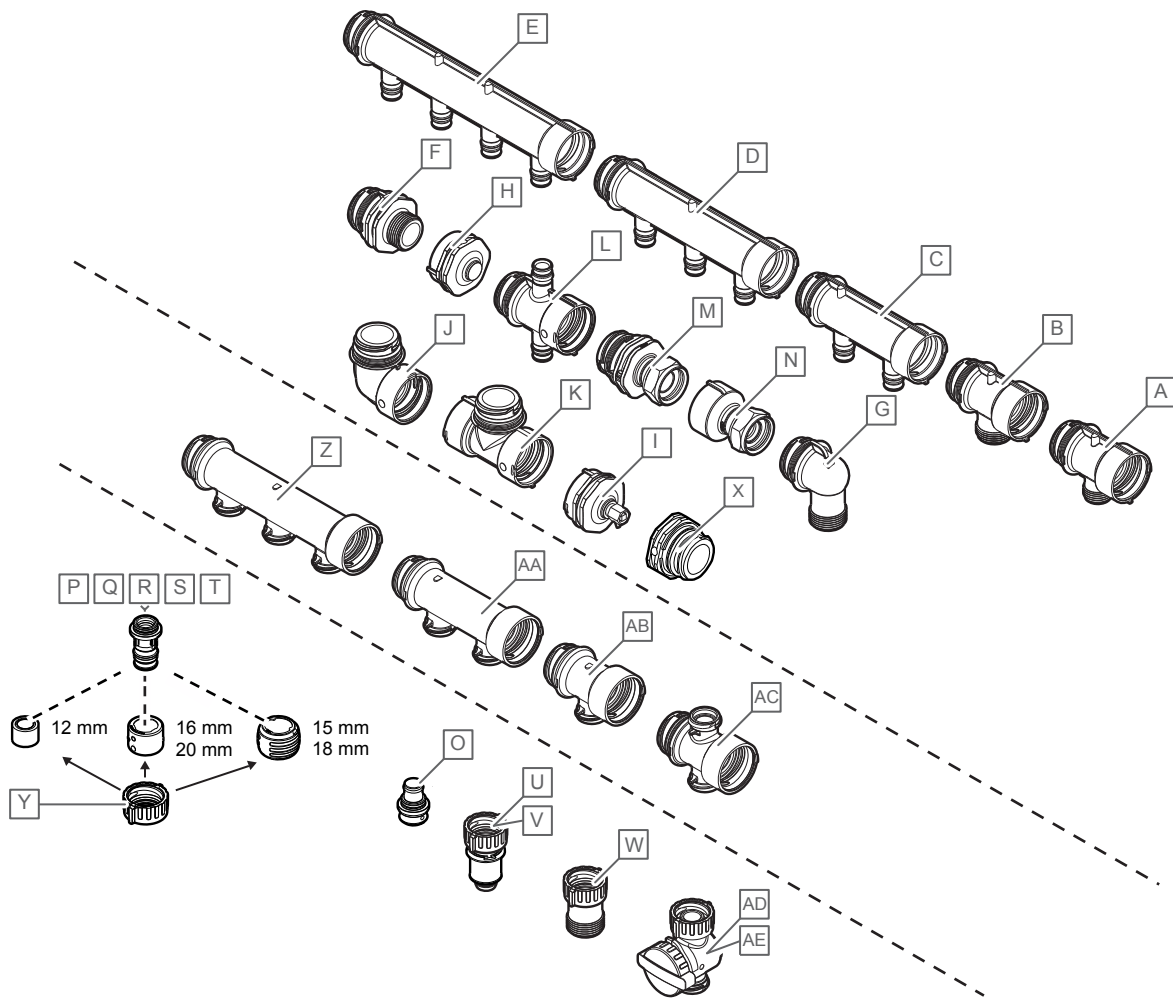
# 1 Systembeskrivning

Uponor Aqua PLUS PPM är ett plastfördelarsystem som är lämpligt för både tappvatten- och radiatorlösningar med ett brett utbud av anslutningsmöjligheter. Monteringen är enkel och med tillgängliga niplar är det möjligt att ansluta rör av olika slag (Uponor PE-Xa eller kompositrör) och dimensioner. Rören är anslutna till fördelaren med Uponor Q&E- och Uponor FPL-X-kopplingar för Uponor PE-Xa-rör,

Uponor S-Presskopplingar för kompositrör, eller en kombination av dessa alternativ.

**Avsedd användning:** Tillsammans med Uponor-rören distribuerar Uponor Aqua PLUS PPM-systemet tappvatten inom det tillåtna tryck- och temperaturområdet.

## 1.1 Systemöversikt



CD0000387

Pos	Beskrivning
A	Uponor Aqua PLUS Fördelarmodul PPM 1" 1xG½" MT c/c 50 mm
B	Uponor Aqua PLUS Fördelarmodul PPM 1" 1xG¾" MT c/c 50 mm
C	Uponor Aqua PLUS Fördelarmodul Q&E PPM 1" 2x16 c/c 50 mm
D	Uponor Aqua PLUS Fördelarmodul Q&E PPM 1" 3x16 c/c 50 mm
E	Uponor Aqua PLUS Fördelarmodul Q&E PPM 1" 4x16 c/c 50 mm
F	Uponor Aqua PLUS Rak anslutning utv gäng PPM 1" G¾" MT
G	Uponor Aqua PLUS Vinkelanslutning utv PPM 1" G¾" MT
H	Uponor Aqua PLUS Fördelarlock PPM 1"
I	Uponor Aqua PLUS Fördelarlock med avluftning PPM 1"

Pos	Beskrivning
J	Uponor Aqua PLUS Vinkel utv-inv PPM 1" MT 1" FT
K	Uponor Aqua PLUS T-rör inv-utv-inv PPM 1" FT 1" MT 1" FT
L	Uponor Aqua PLUS Fördelarmodul Q&E PPM 1" 1x16 + 1x16 c/c 50 mm
M	Uponor Aqua PLUS Anslutningsmodul med löpmutter PPM 1" MT G¾" SN
N	Uponor Aqua PLUS Anslutningsmodul med löpmutter PPM 1" FT G¾" SN
O	Uponor Aqua PLUS Propp PPSU PPM
P	Uponor Aqua PLUS Q&E Nippel PPSU PPM 12 mm
Q	Uponor Aqua PLUS Q&E Nippel PPSU PPM 16 mm
R	Uponor Aqua PLUS Q&E Nippel PPSU PPM 20 mm
S	Uponor Aqua PLUS Q&E Nippel PPSU PPM 15 mm

Pos	Beskrivning
T	Uponor Aqua PLUS Q&E Nippel PPSU PPM 18 mm
U	Uponor S-Press Nippel Aqua PLUS PPM 16 mm
V	Uponor S-Press Nippel Aqua PLUS PPM 20 mm
W	Uponor Aqua PLUS Nippel PL/DR PPM FPL G½ "MT
X	Uponor Aqua PLUS Fördelarändpropp PPM 1" MT
Y	Uponor Aqua PLUS Mutter PPSU PPM
Z	Uponor Aqua PLUS Fördelare PPM 3x c/c 50 mm
AA	Uponor Aqua PLUS Fördelare PPM 2x c/c 50 mm
AB	Uponor Aqua PLUS Fördelare PPM 1x c/c 50 mm
AC	Uponor Aqua PLUS Fördelare PPM 1+1x c/c 50 mm
AD	Uponor Aqua PLUS Avstängningsventil PPM blå
AE	Uponor Aqua PLUS Avstängningsventil PPM röd

## Fördelartillbehör

### Uponor Aqua PLUS Anslutningsmodul PPM



RP0000060

Anslutningsmoduler som används för att ansluta gängade komponenter till fördelarens ändrar.

### Uponor Aqua PLUS Vinkel PPM



RP0000061

Vinklar som ansluter till fördelarens ändrar.

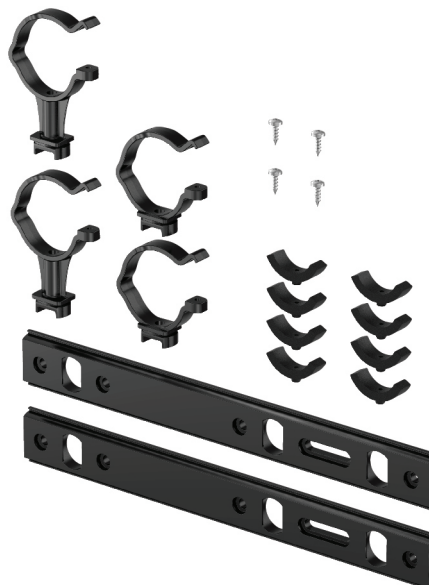
### Uponor Aqua PLUS Fördelarlock och ändpropp PPM



RP0000063

Fördelarlock och ändpropp används för att tillsluta fördelarens ändrar. Fördelarlocket finns med och utan luftnippel.

### Uponor Aqua PLUS Fördelarfäste för vägg PPM



RP0000069

Avsett för väggmontering av fördelaren.

Setet innehåller: 2 konsoler, 2 långa clips, 2 korta clips, 8 distanser och 4 skruvar.

## 1.2 Komponenter

### Fördelare



#### OBS!

Alla delar i Uponor Aqua PLUS PPM-systemet är helt kompatibla med varandra.

### Uponor Aqua PLUS Fördelarmodul Q&E PPM



RP0000050

Fördelare finns med 2, 3, 4 och 1 + 1 fasta Q&E avstick för att ansluta Uponor PE-Xa-rör i dimensionen 16 mm.

### Uponor Aqua PLUS Fördelare PPM



RP0000051

Fördelare med gängade avstick och nipplar möjliggör montering av Uponor PE-Xa- och kompositrör med olika dimensioner.



RP0000052

Fördelare med gängade avstick har en utvändig gänga på G½" eller G¾".

## Uponor Aqua PLUS Fördelarfäste för skåp PPM



Avsedda för användning i Uponors tappvattensskåp. Ingår i leveransen av skåpet.

Setet innehåller: 2 långa clips, 2 korta clips, 8 distanser och 4 skruvar.

## Uponor Aqua PLUS Haknyckel PPM



Haknyckel för att lossa muttern på anslutningen mellan nippeln och fördelaren. Kan också användas för demontering av proppen.

## Anslutningsnipplar

### Uponor Aqua PLUS Q&E Nippel PPSU PPM



Uponors Q&E-nipplar ansluts till fördelaren med gängade avstick med en plastmutter. Det möjliggör anslutning av Uponor PE-Xa-rör i dimensionerna 12, 15, 16, 18 och 20 mm.

### Uponor S-Press Nippel Aqua PLUS PPM



Uponors S-Pressnipplar ansluts till fördelaren med gängade avstick med en plastmutter. Det möjliggör anslutning av kompositrör i dimensionerna 16 och 20 mm.

### Uponor Aqua PLUS Nippel PL/DR PPM FPL



Uponors FPL-X nipplar ansluts till fördelaren med gängade avstick med en plastmutter. Alla Uponor FPL-X anslutningsset kan kombineras med nippeln.

## Uponor Aqua PLUS Propp PPSU PPM



För att tillsluta ett oanvänt avstick hos fördelaren med gängade avstick.

## Uponor Aqua PLUS Avstängningsventil PPM



Ventil monterad på avstick till en fördelare med gängade avstick. Används för att stänga ett avstick.

Finns i rött och blått.

## 1.3 Kombinationsexempel

Tack vare olika avstick och nipplar är det möjligt att ansluta olika rördimensioner till samma fördelare och att använda olika kombinationer av Uponor PE-Xa och kompositrör.

Några exempel på hur Uponor Aqua PLUS PPM-systemet kan byggas med olika fördelarlösningar visas nedan.

### Anslutningsexempel 1



Vinkelanslutningar underifrån eller ovanifrån med G $\frac{3}{4}$ " gänga - Fördelare finns med 2, 3 och 4 fasta Q&E avstick - Fördelarlock

### Anslutningsexempel 2



Anslutningsmodul med löpmutter PPM 1" med utvändig gänga G $\frac{3}{4}$ " - Fördelare finns med 1, 2 och 3 fasta avstick för olika nipplar - Fördelarlock med avluftning - Uponor S-Press Nippel för anslutning av kompositrör i dimensionerna 16 eller 20 mm

### Anslutningsexempel 3



RP0000067

Rak anslutning PPM 1" med utvändig löpmutter G $\frac{3}{4}$ " - Fördelare finns med 1, 2 och 3 fasta avstick för olika nipplar - Fördelarlock med avluftning - Propp för att tillsluta oanvända avstick - Uponor S-Press Nippel för anslutning av kompositrör i dimensionerna 16 eller 20 mm - Uponor FPL-X nippel finns i G $\frac{1}{2}$ " för PE-Xa-rör - Nipplar tillgängliga för Q&E-anslutningar till Uponor PE-Xa-rör i både NKB- och ISO dimensionerna 12, 15, 16, 18 och 20 mm

### Anslutningsexempel 4



RP0000068

T-rör för att ansluta två fördelare - Välj fördelare med fasta Q&E avstick tlopp eller gängade avstick för nipplar - Anslutningsmodul med löpmutter PPM 1" med invändig gänga G $\frac{3}{4}$ " - Uponor S-Press Nippel för anslutning av kompositrör i dimensionerna 16 eller 20 mm - Fördelarändpropp i båda ändar av fördelaren

### Anslutningsexempel 5



RP0000069

Anslutningsmodul med löpmutter PPM 1" med utvändig gänga G $\frac{3}{4}$ " - Vinkel underifrån eller ovanifrån - Fördelare 1 + 1 med gängat avstick för nipplar både ovanifrån och underifrån - Dubbel fördelare med avstick för Q&E både ovanifrån och underifrån - Anslutningsmodul med löpmutter PPM 1" med invändig gänga G $\frac{3}{4}$ " - Propp för att tillsluta oanvända avstick - Uponor FPL-X nippel finns i G $\frac{1}{2}$ " för PE-Xa-rör - Nipplar tillgängliga för Q&E-anslutningar till Uponor PE-Xa-rör i både NKB- och ISO dimensionerna 12, 15, 16, 18 och 20 mm - Uponor S-Press Nippel för anslutning av kompositrör i dimensionerna 16 eller 20 mm

### Anslutningsexempel 6





RP0000070

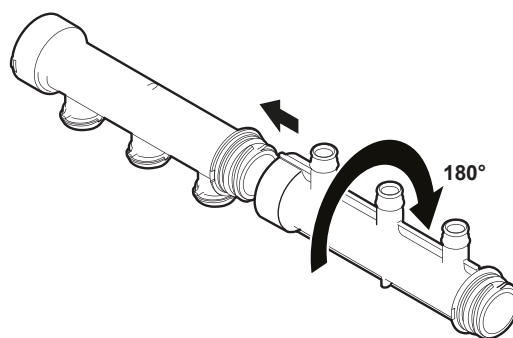
Fördelarändpropp - Använd valfri Uponor Aqua PLUS-fördelare - Rak mataranslutning under- eller ovanifrån direkt in i fördelaren med Q&E, eller använd de nipplar som är tillgängliga för Q&E-anslutningar till Uponor PE-Xa-rör i både NKB- och ISO-dimensionerna 12, 15, 16, 18 och 20 mm - Uponor S-Press Nippel för anslutning av kompositrör i dimensionerna 16 eller 20 mm - Fördelarlock

# 2 Installation och användning

## 2.1 Allmän information


Följande symboler används som en indikation på speciella försiktighetsåtgärder vid montering och användning av Uponor-utrustning:

	<b>Försiktigt!</b> Om försiktighet inte visas kan funktionsfel uppstå.
	<b>OBS!</b> Viktig information till avsnittet i handboken.

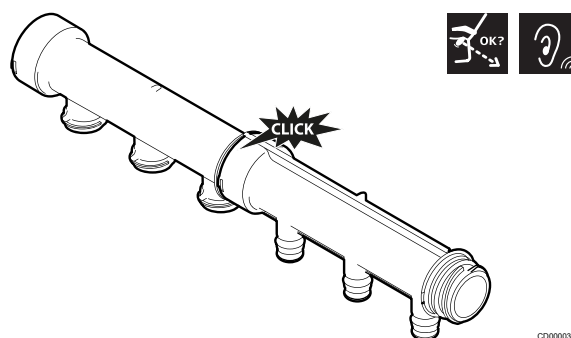


CD0000370

## 2.2 Säkerhetsåtgärder


	<b>Försiktigt!</b> Undvik att använda verktyg, som rörtång och polygrip, vid hantering av plastprodukterna på grund av risk för materialskador.
-----------------------------------------------------------------------------------	----------------------------------------------------------------------------------------------------------------------------------------------------

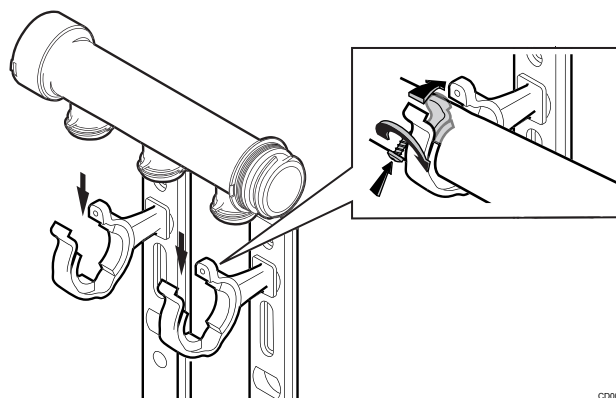
- Produkten får endast användas för dess avsedda ändamål.
- Kopplingar från Uponor får inte kastas eller på annat sätt hanteras felaktigt.
- Skadade eller defekta produkter får aldrig användas.
- Systemet måste installeras professionellt och underhållas regelbundet.
- Produkter måste förvaras i oöppnad originalförpackning.
- Skydda produkterna mot damm och smuts samt värme- och UV-strålning.
- Följ alltid andra säkerhetsanvisningar enligt det rörsystem som används med produkterna.



CD0000371

### Säkra fördelarna

	<b>OBS!</b> Använd en gummidistans för extra stöd om clipsen greppar runt fördelarens mindre diameter.
-------------------------------------------------------------------------------------	-----------------------------------------------------------------------------------------------------------



CD0000381

Fördelaren monteras på clipsen och säkras med skruvarna. Clipsen fästs antingen i skåpets baksidesplåt eller på väggkonsoler.


## 2.3 Installation

### Modulära PPSU-fördelare och nipplar

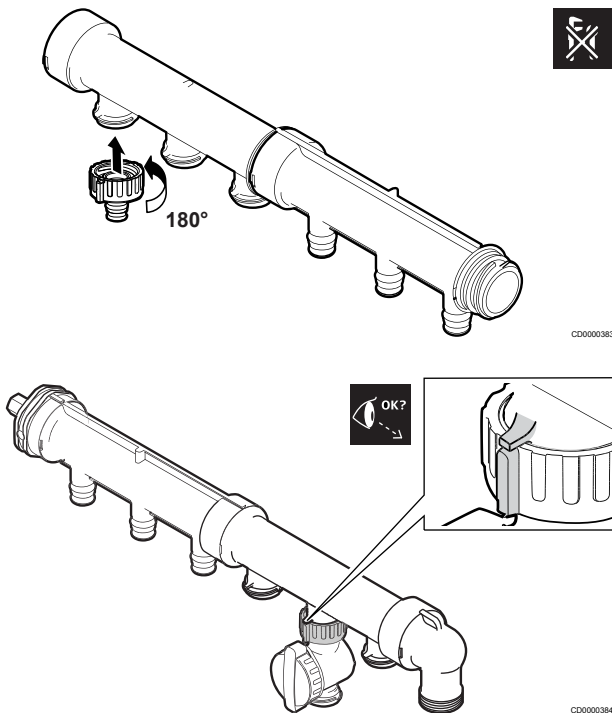
Uponor Aqua PLUS-fördelarna kan enkelt anslutas till varandra genom att vrida dem **180°**.

För att ansluta utbytbara nipplar till fördelare med bajonettfatningar används muttrarna som medföljer nipplarna.

### Ansluta fördelarna

	<b>Försiktigt!</b> Dra inte åt komponenterna för hårt genom att vrida dem längre än stoppet.
-------------------------------------------------------------------------------------	-------------------------------------------------------------------------------------------------

## Montera niplar

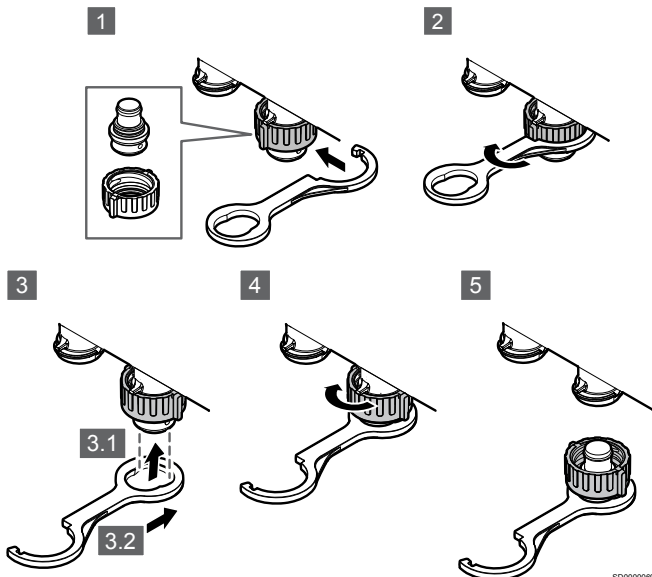


Mutrarna med tillhörande niplar ansluts till fördelaravsticken genom att vrida dem **180°** för hand.

## Uponor Aqua PLUS Haknyckel PPM

### OBS!

Använd Uponor Aqua PLUS Haknyckel PPM för att dra åt/lossa muttern om det inte kan göras för hand.



Haknyckeln i plast har två funktionella ändar. Ena änden på verktyget används för att dra åt eller lossa muttern. Den andra används för att på ett säkert sätt ta bort proppen från avsticket.

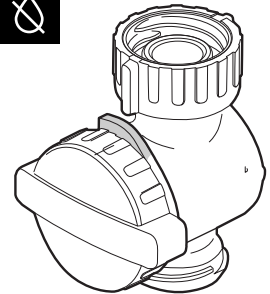
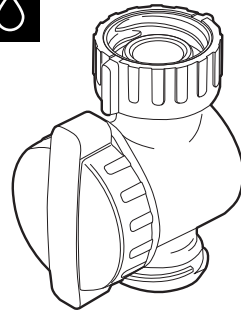
1. Placera den öppna änden av haknyckeln runt muttern.
2. Lossa muttern något, men ta inte bort den från avsticket.
3. Skjut den andra änden av nyckeln över proppen och låsningen.
4. Skruva loss muttern från utloppet för hand.
5. Pluggen lossnar enkelt från utloppet tillsammans med muttern.

## Avstängningsventil



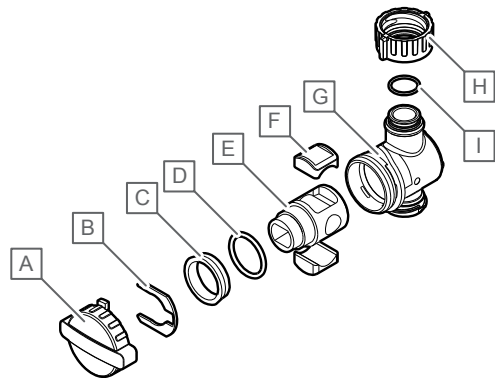
### Försiktigt!

Använd inte ventilen för att reglera flödet.



Avstängningsventilen är monterad på fördelarna med bajonettfattning. Anslutningen till fördelaren liksom monteringen av niplen på ventilen görs med medföljande mutter. Avstängningsventilen öppnas och stängs genom **90°** vridning.

Det öppna/stängda läget indikeras tydligt av rektangeln och stoppet på sidan av handtaget.



Pos	Beskrivning	Material
A	Handtag	ABS
B	Stift	Grivory
C	Toppring	POM
D	O-ring	EPDM
E	Cylinder	PPSU (polyfenylsulfon)
F	Cylindertätning	EPDM
G	Ventilhus	PPSU (polyfenylsulfon)
H	Mutter	PPSU (polyfenylsulfon)
I	O-ring	EPDM

## Uponor Q&E-kopplingar i PPSU

### OBS!

Använd endast Uponors kopplingar, ringar och expansionsverktyg.

Uponor Q&E i PPSU är en plastkoppling som har utformats för användning med rör tillverkade av Uponor. Uponor Q&E-ringen placeras på rørets ände och båda expanderas med hjälp av ett expansionsverktyg. Därefter förs røret med Uponor Q&E-ringen på kopplingen. Røret och ringen krymper igen och skapar en tät anslutning.



## Uponor S-Press-kopplingar i PPSU

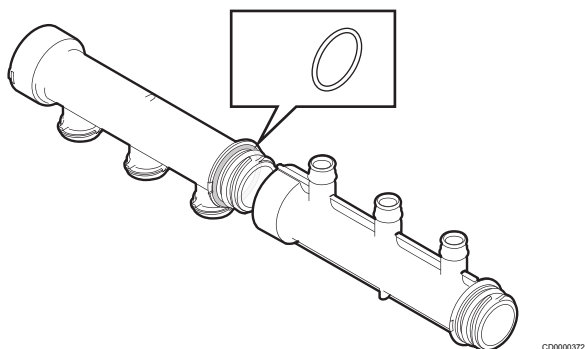
För in kompositröret i kopplingen. Röränden behöver inte fasas eller kalibreras i förväg. Placera rätt pressback på pressshylsan i rostfritt stål. Efter pressning syns en tydlig deformation av pressshylsan.

Tack vare en läckageindikeringsfunktion (otryckt-otät) upptäcks opressade kopplingar säkert i form av läckage under läckagetestet.

## Uponors FPL-X-kopplingar

Den tillgängliga Uponor Aqua PLUS Nippeln PL/DR PPM FPL möjliggör anslutning av Uponors kompressionskopplingar för Uponors PE-Xa-rör till fördelaren med gängade avstick.

## Tätningar



O-ringarna smörjs i fabriken. Om de är torra, smörj dem med silikon före montering. Andra tätningar, om de är tillverkade av EPDM, bör också smörjas om de är torra.

Kontrollera att tätningarna inte har åldersrelaterade skador i form av sprickor eller förhårdnader innan de monteras.

## Rör

Se monteringsanvisningarna för Uponor Uni Pipe PLUS och Uponor Metallic Pipe PLUS för mer information.

## Ytterligare information



### OBS!

Mer information, produktsortiment och dokumentation finns på [www.uponor.se](http://www.uponor.se).



[www.uponor.com/services/download-centre](http://www.uponor.com/services/download-centre)

## 2.4 Drift

### Demontering

Sänk trycket helt i systemet före demontering.

### Tätetsprovning



#### OBS!

Instruktionerna för tätetsprovning ges av Uponor för att säkerställa att monteringen har utförts korrekt och att alla komponenter fungerar som de ska.

Följ alltid lokala bestämmelser.

### Uponor Q&E

En Uponor Q&E-koppling kan tryckprovas efter **30 minuter** vid omgivande temperaturer **över 5 °C**. Tätetsprovning enligt gällande normer måste utföras innan systemet tas i drift. Tätetsprovningen kan också genomföras på följande sätt:

1. Töm systemet på luft och applicera **1,5 x normalt driftstryck**.
2. Behåll detta tryck i **30 minuter**. Inspektera kopplingarna visuellt under denna period.
3. Tappa snabbt ur vatten tills trycket sjunker till **0,5 x arbetstrycket** och stäng avtappningsventilen. Om trycket stiger **över 0,5 gånger arbetstrycket** är systemet tätt.
4. Låt systemet stå under tryck i **90 minuter** och kontrollera systemet under tiden. Om trycket sjunker tyder detta på läckage i systemet.

### Uponor Uni Pipe PLUS

Kontrollera visuellt alla röranslutningar före läckagetestet. Tryckmätaren som används för testet måste ha en noggrannhet på **0,1 bar** i displayområdet för det tryck som mäts.

Systemet trycksätts med ett testtryck på **110 mbar**. För en systemvolym på upp till **100 liter** måste testperioden vara minst **30 minuter**.

Den obligatoriska testtiden förlängs genom att lägga till **10 minuter** för varje ytterligare **100 liter**. Under testet får inget läckage uppstå.

## Underhåll

### Allmänt

Utför en inspektion av komponenterna för att säkerställa att inget läckage har inträffat.

### Avstängningsventil

Funktionsdugligheten hos ventiler som hålls permanent i samma position bör kontrolleras **1–2 gånger per år**. Byt ut ventilen vid behov genom att koppla loss den från den anslutna nippeln och fördelaren.

# 3 Tekniska data

## 3.1 Material

Pos	Material
Fördelare	PPSU (polyfenylsulfon)
Q&E-nippel	PPSU (polyfenylsulfon)
S-Press-nippel	PPSU (polyfenylsulfon)
FPL-X-nippel	Mässing
Clips	PC-ABS
Ventil	PPSU (polyfenylsulfon) EPDM

## 3.2 PPSU

Maximalt åtdragningsmoment för ½"-, ¾"- och 1"-komponenter gjorda i PPSU är **15 Nm**.

## 3.3 Kemisk resistens

PPSU har utmärkt kemisk resistens mot mineralsyror, alkalier och saltlösningar. Resistens mot rengöringsmedel och kolväteoljor är bra, även vid förhöjda temperaturer och/eller under måttliga belastningsnivåer. PPSU påverkas inte allvarligt av organiska kemikalier, bortsett från ketoner.

Produkter som innehåller följande ämnen bör undvikas:

- Estrar (t.ex. etylacetat)
- Aceton, metylenklorid
- Trikloreten
- Cyklohexanon
- Klorbensen
- Perklöretylen
- Tetrakloreten, toluen
- Xylen
- Bensen

Kontakta Uponor för mer information vid osäkerhet om kemisk resistens.

## 3.4 Vattentålighet

PPSU påverkas inte av hydrolys, dvs. kemisk reaktion med vatten.



# Uponor

## Uponor VVS

1103000 v1\_06\_2020\_SE  
Production: Uponor/DCO/SEM

Uponor förbehåller sig rätten att utan föregående meddelande ändra specifikationerna för ingående komponenter enligt vår policy om ständig förbättring och utveckling.



[www.uponor.se](http://www.uponor.se)