

Uponor Smart S Collettore 1”



Descrizione capitolare

Collettore 1” in acciaio inox, collegamento sul lato destro oppure sinistro con guarnizione di tenuta piana, tronco di mandata con flussometro 0,5 lt/m per il bilanciamento e la chiusura dei circuiti, tronco di ritorno con valvole e tappi, predisposto per gli attuatori: N°1087778 (24V) N°1087763 (230V). Carico/scarico integrati sulla mandata e ritorno, collegamento al circuito con attacchi G 3/4 “ Eurocono, interasse 50 mm tra ogni circuito, interasse 200 mm tra la mandata ed il ritorno. Pressione Max di esercizio: 6 bar. Temperatura Max di esercizio: 60°C.

Gamma

Codice	Descrizione	Cfz	um	Appl.
1086538	Uponor Smart S Collettore FM 2X G3/4" Euro	1	PC	HUH
1086539	Uponor Smart S Collettore FM 3X G3/4" Euro	1	PC	HUH
1086540	Uponor Smart S Collettore FM 4X G3/4" Euro	1	PC	HUH
1086541	Uponor Smart S Collettore FM 5X G3/4" Euro	1	PC	HUH
1086542	Uponor Smart S Collettore FM 6X G3/4" Euro	1	PC	HUH
1086543	Uponor Smart S Collettore FM 7X G3/4" Euro	1	PC	HUH
1086544	Uponor Smart S Collettore FM 8X G3/4" Euro	1	PC	HUH
1086545	Uponor Smart S Collettore FM 9X G3/4" Euro	1	PC	HUH
1086546	Uponor Smart S Collettore FM 10X G3/4" Euro	1	PC	HUH
1086547	Uponor Smart S Collettore FM 11X G3/4" Euro	1	PC	HUH
1086548	Uponor Smart S Collettore FM 12X G3/4" Euro	1	PC	HUH

Caratteristiche

Collettore da 1" in acciaio inox. È disponibile nella versione con flussimetro con indicatore di portata da 0 a 5 l/min sulla mandata e uscite termostattizzabili sul ritorno.

Realizzato per impianti di riscaldamento radianti, fornisce un'installazione più semplice ed alta affidabilità. Valore kvs valvola di ritorno incrementato rispetto al collettore Vario Steel (da 2,56 m³/h a 3,1 m³/h).

Uponor

Tel. +39 039 635821
Fax +39 039 6084269
Mail: info@uponor.it

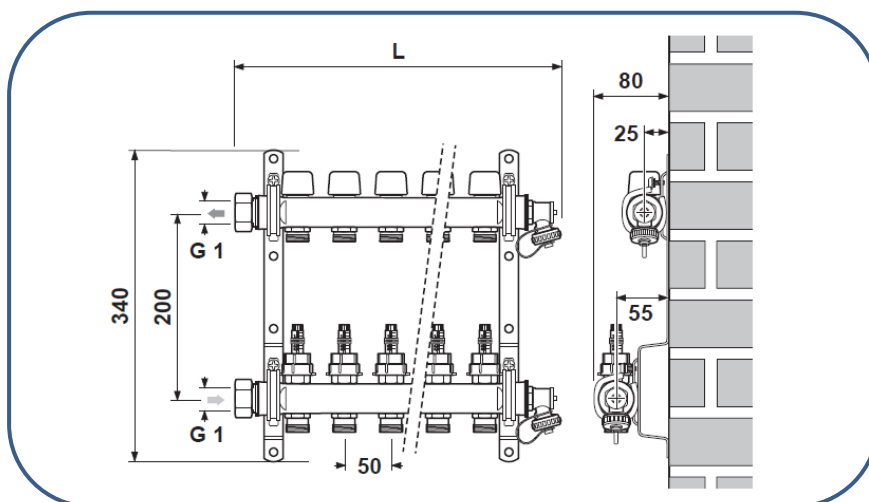
www.uponor.it

Sede di Vimercate
Via Torri Bianche, 3
20871 - Vimercate (MB)

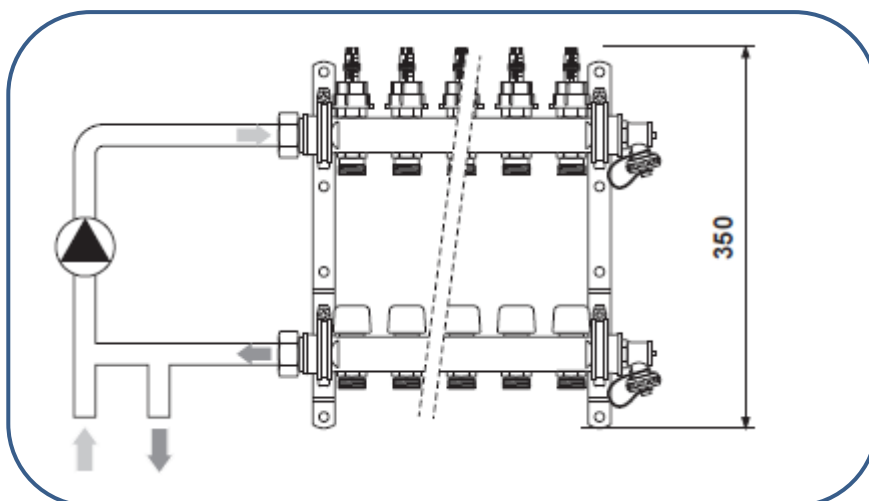
Numero Verde
800-121876

Magazzino
Via A. Meucci, 364
45021 – Badia Polesine (RO)

Collegamenti ed ingombri



n	L [mm]	n	L [mm]	n	L [mm]
2	210	6	410	10	610
3	260	7	460	11	660
4	310	8	510	12	710
5	360	9	560		



uponor

www.uponor.it

Numero Verde
800-121876

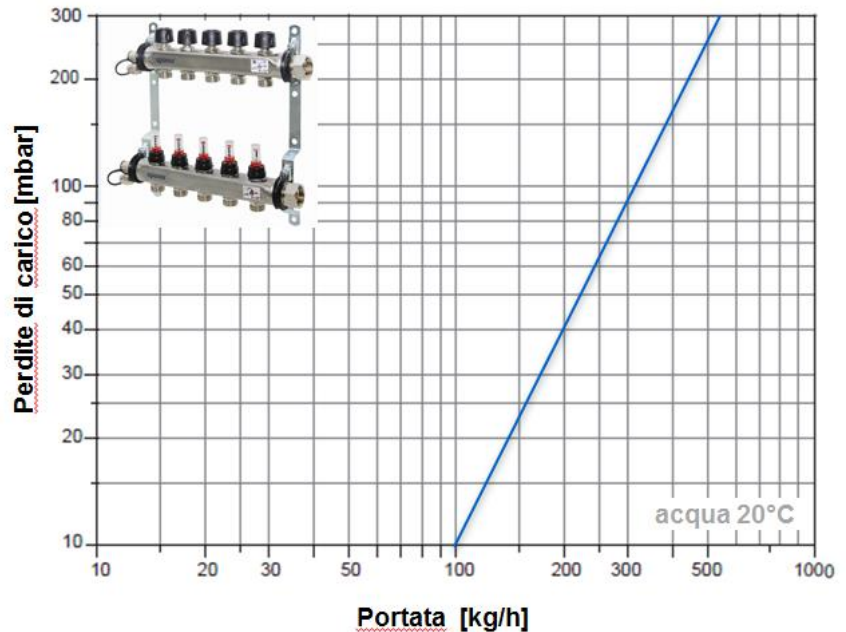
Tel. +39 039 635821
Fax +39 039 6084269
Mail: info@uponor.it

Sede di Vimercate
Via Torri Bianche, 3
20871 - Vimercate (MB)

Magazzino
Via A. Meucci, 364
45021 – Badia Polesine (RO)

Perdite di carico

Il diagramma illustra le perdite di carico del collettore inox Smart S (Valvola di mandata + Valvola di ritorno) utile per il dimensionamento dell'impianto.



Dati tecnici

Descrizione	Uponor Smart S Collettore 1"
Materiale	Inox
Pressione d'esercizio normale	6 bar
Temperatura massima d'esercizio	60°C
Pressione massima prova	10 bar
Portata massima d'acqua per collettore	3,6 m ³ /h
Valvola di mandata kvs	1,1 m ³ /h
Valvola di ritorno kvs	3,1 m ³ /h
Attuatori Elettrotermici	1087778 - 1087763