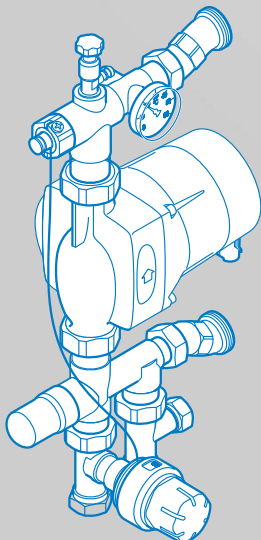


Uponor regulacijska postaja 23


Pred montažo Uponor regulacijske postaje mora instalater prebrati, razumeti in upoštevati ta montažna/obratovalna navodila (še posebej poglavje »Varnost«). Navodila so podvržena tehničnim spremembam. Obdržite za prihodnje reference.




Varnost


Načrtovana uporaba

Uponor regulacijska postaja 23 se uporablja za zagotavljanje konstantne temperature dovodne vode za talne in stenske ogrevalne sisteme v zgradbah ali določenih delih zgradb.

 Pri uporabi Uponorjevih regulacijskih postaj/enot, je potrebno biti pozoren na vse nasvete, ki se nahajajo v teh montažnih/obratovalnih navodilih. Te nasvete je potrebno upoštevati.

 Proizvajalec ne prizna nobene odgovornosti za poškodbe, ki bi nastale zaradi napačne uporabe. Predelave ali spremembe so dovoljene samo po tem, ko jih potrdi tudi proizvajalec. Regulacijske enote naj bi bile servisirane samo v pooblaščenih servisnih centrih, ki jih potrdi proizvajalec.

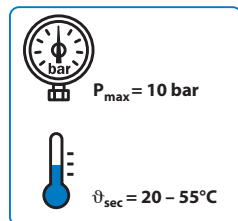
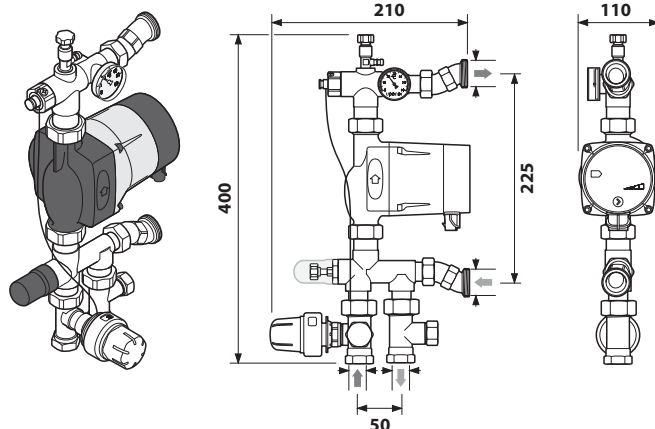
Dovoljeni izvajalci

 Regulacijska postaja mora biti vgrajena, zagnana in vzdrževana s strani usposobljenega osebja. Neusposobljeno osebje lahko vgrajuje sistem samo v prisotnosti izkušene osebe.

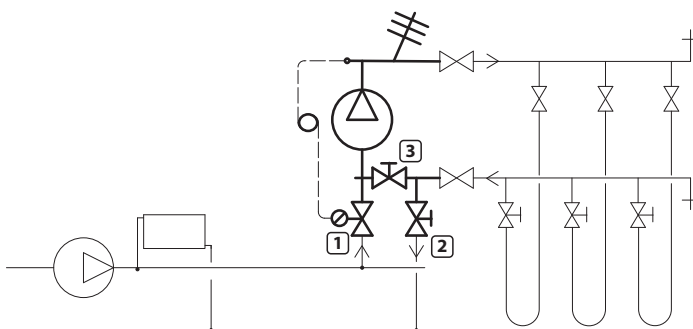
Komponente, dimenzije

Push 23

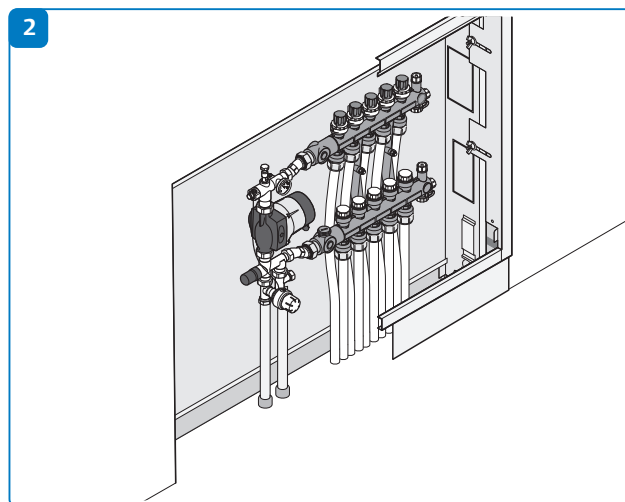
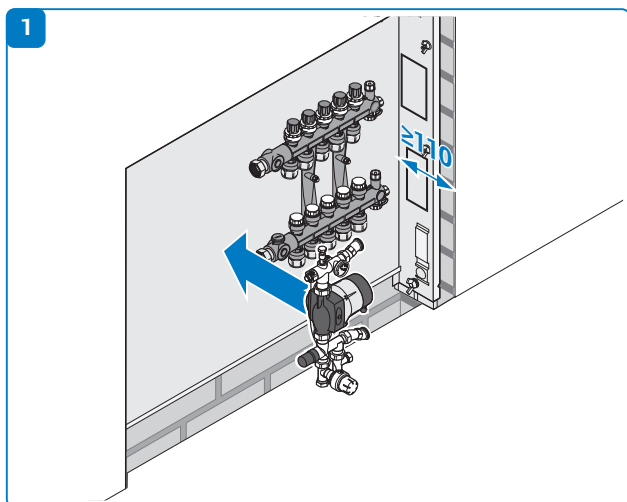
- 1 termostatski ventil
kvs = 0,9 m³/h
- 2 povratni ventil
kvs = 2,0 m³/h

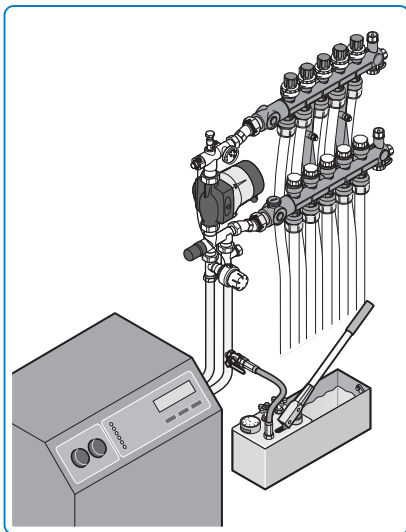


- 1 termostatski ventil
- 2 povratni ventil
- 3 balansirni ventil



Montaža





1

2 h
6 bar \geq P \geq 4 bar

Test tesnosti, P = tlak

2

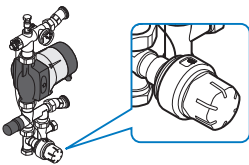
Po dveh (2) urah preverite tesnost

3

Obratovalni tlak

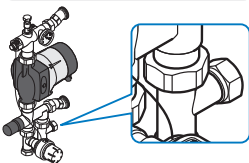
Obratovanje

termostatski ventil

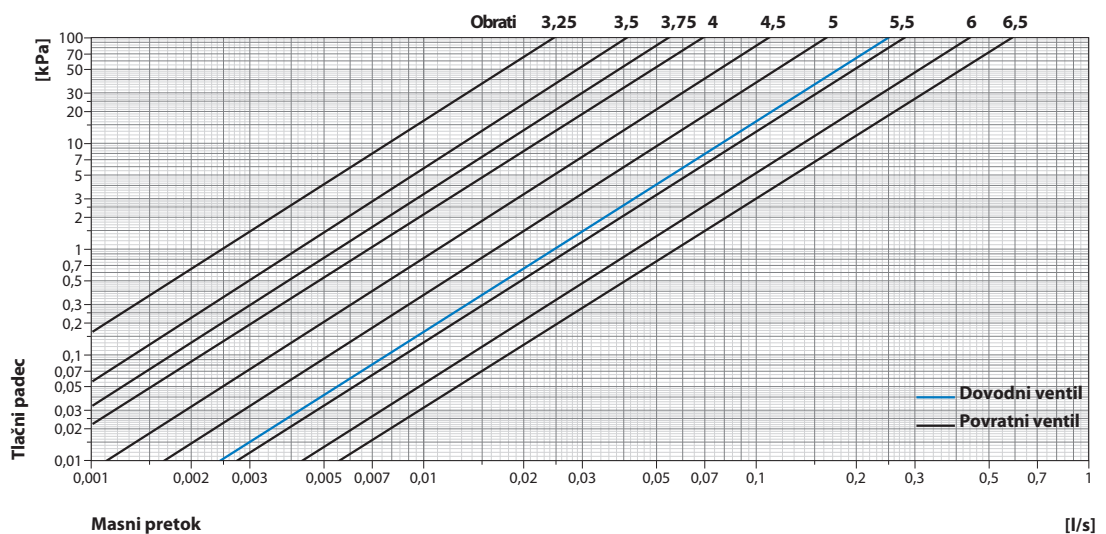


	1	2	3	4	5	6	7	8	9
ϑ_v [°C]	20	25	30	34	38	42	46	50	55

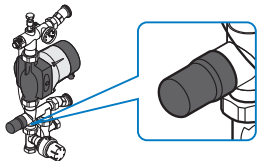
povratni ventil



Število obratov od zaprtega povratnega ventila

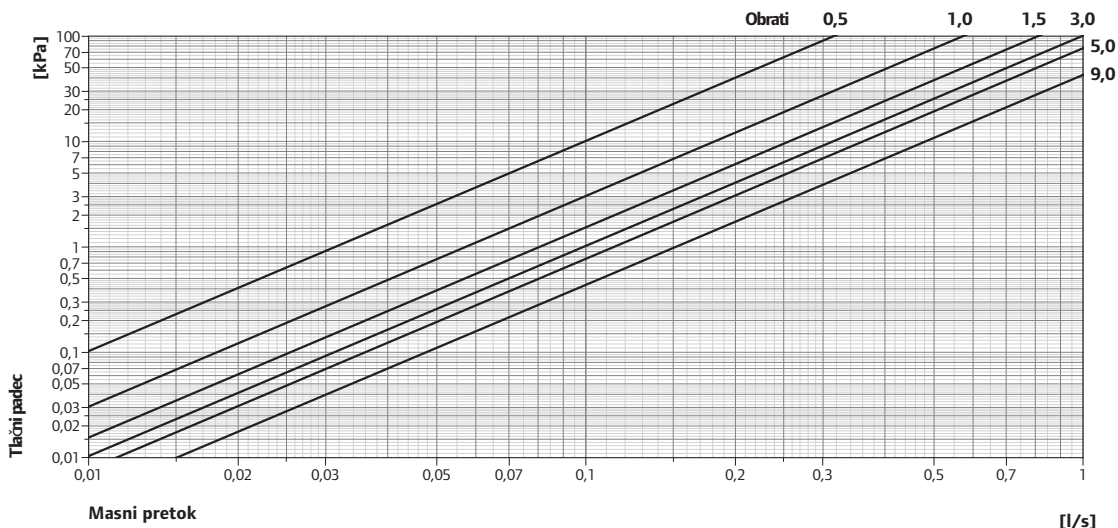


balansirni ventil

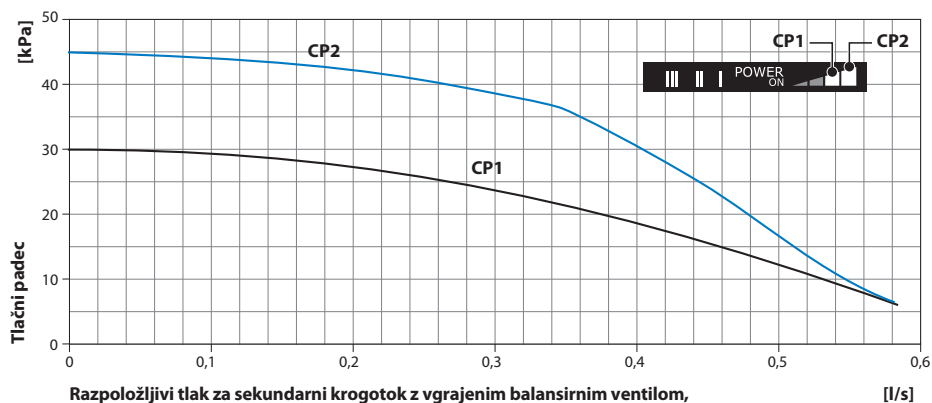
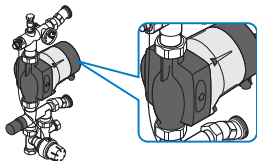


Tovarniška nastavitve: 100% odprto ■ Pred polnjenjem/praznjenjem zaprete ventil, nato ponovno odpreti
 ■ Po potrebi postopoma zaprete ventil za povečanje moči

Število obratov od zaprtega ventila



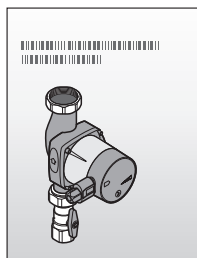
nastavitve črpalke



Razpoložljivi tlak za sekundarni krogotok z vgrajenim balansirnim ventilom, ki je popolnoma odprt.



Delovanje obtočne črpalke glej:



Uponor GmbH
 International Sales
 P.O. Box 1641
 97433 Hassfurt
 Germany
T +49-(0)9521 690 783
F +49-(0)9521 690 750
E international@uponor.com
W www.uponor.si

TITAN d.d.
 Kovinarska 28
 SI-1241 Kamnik
 Slovenija
T (01) 8309 170 prodaja
 (01) 8309 169
 (01) 8309 168 tehnična služba
F (01) 8309 171
E pc5@titan.si
W www.titan.si

Uponor
 simply more

