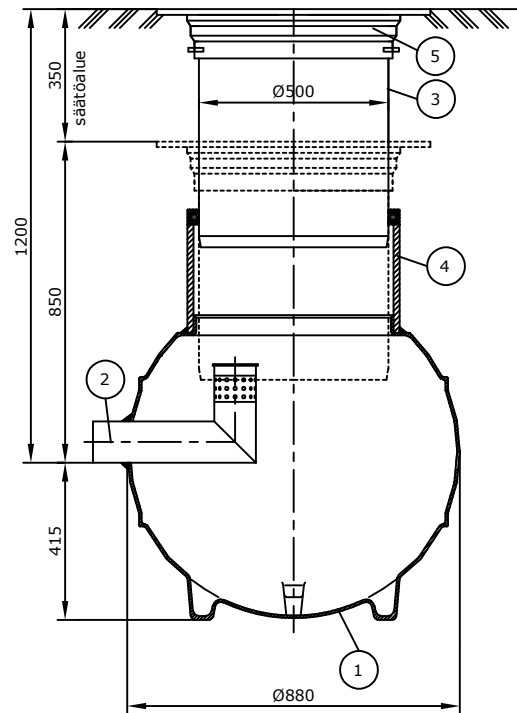


HIEKANEROTIN 200 TEL
UPONOR nro 1050 706
LVI-koodi 3634 150



- 1 PE-RUNKO
- 2 POISTOYHDE Ø110, PE
- 3 TELESKOOPPI Ø500, PE
- 4 PE-PUTKI Ø560
- 5 KANSISTO L-500 +
SIIVILÄKANSI 40t

Jäätymissuoja Ø500
LVI-koodi 2626 035

Routaeristys

Valmistaja: UPONOR INFRA OY

Pidätämme oikeuden muutoksiin

uponor

K.osa/Kylä	Kortteli/Tila	Tontti/Rn:o	Viranomaisten arkistointimerkintöjä varten	
Rakennustoimenpide			Piirustuslaji	Juoks.n:o
Rakennuskohteen nimi ja osoite			Piirustuksen sisältö	Mittakaavat
Suunnittelijan nimi, päiväys ja allekirjoitus			Suunnittelualue, työn n:o ja piir. n:o	Muutos