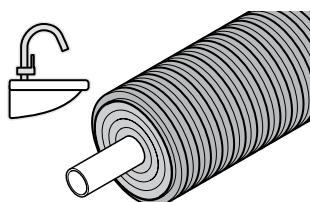


Karta produktu

Uponor Ecoflex Aqua



Rury Uponor Ecoflex Aqua to właściwy wybór dla higienicznego i energooszczędnego przesyłu ciepłej wody użytkowej dla sieci prowadzonych w ziemi. Rury Aqua występują w dwóch wersjach: pojedyncza Single dla

dużych średnic oraz podwójna Twin z dwoma rurami w jednym płaszczu.

Korzyści

- Czyste i higieniczne
- szybki montaż
- dobra elastyczność, łatwe w obsłudze
- niezawodne: długa żywotność
- pełna gama akcesoriów i osprzętu



Specyfikacja

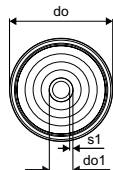
- Elastyczny, preizolowany, samokompensujący system rur z tworzywa sztucznego
- rura przewodowa: rura z polietylenu usieciowanego (PE-Xa) na bazie PN-EN ISO 15875, typoszereg PN 10 (SDR 7,4)
- materiał izolacyjny: pianka PE-X o zamkniętych porach, trwale elastyczna, odporna na starzenie
- rura osłonowa: polietylen (HDPE) karbowana

Zastosowanie

- Transport ciepłej wody użytkowej w sieciach podziemnych
- temperatura projektowa wody zasilającej 70 °C zgodnie z o PN-EN 15875
- max temperatura krótkotrwała wynosi 95°C
- odporność na obciążenia SLW 60

Uponor Ecoflex Aqua rura Single

- użytkowa woda pitna
- pojedyncza rura PE-Xa
- parametry maksymalne 10 bar / 95°C
- izolacja PEX, karbowany płaszcz HDPE

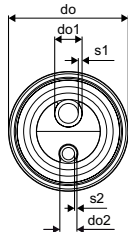


Nr kat.	Opis	do mm	do1 mm	s1 mm	Rg m	masa kg	opak. 1	j. m.
1018117	25x3,5/140	140	25	3,5	0,350	1,240	200	m
1018118	32x4,4/140	140	32	4,4	0,400	1,420	200	m
1018119	40x5,5/175	175	40	5,5	0,450	2,400	200	m
1018120	50x6,9/175	175	50	6,9	0,550	2,700	200	m
1018121	63x8,6/175	175	63	8,6	0,650	3,200	200	m
1018122	75x10,3/200	200	75	10,3	0,900	4,340	100	m
1018123*	90x12,3/200	200	90	12,3	1,200	5,300	100	m
1036036*	110x15,1/200	200	110	15,1	1,300	6,500	100	m

Uponor Ecoflex Aqua

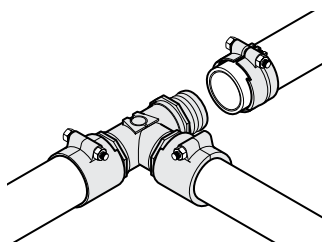
Uponor Ecoflex Aqua rura Twin

- użytkowa woda pitna z cyrkulacją
- podwójna rura PE-Xa
- parametry maksymalne 10 bar / 95°C
- kolorowe oznaczenie ciepła/cyrkulacja
- izolacja PEX, karbowany płaszcz HDPE



Nr kat.	Opis	do mm	do1 mm	do2 mm	s1 mm	s2 mm	Rg m	masa kg	opak. 1	j. m.
1084885*	25x3,5-20x2,8/140	140	25	20	3,5	2,8	0,650	1,750	200	m
1018139	25x3,5-25x3,5/175	175	25	25	3,5	3,5	0,650	2,050	200	m
1084886*	32x4,4-20x2,8/175	175	32	20	4,4	2,8	0,700	2,400	200	m
1018140	32x4,4-25x3,5/175	175	32	25	4,4	3,5	0,700	2,200	200	m
1018141	40x5,5-25x3,5/175	175	40	25	5,5	3,5	0,900	2,450	200	m
1044015*	40x5,5-32x4,4/175	175	40	32	5,5	4,4	0,900	2,800	200	m
1018142	50x6,9-25x3,5/175	175	50	25	6,9	3,5	1,000	2,730	200	m
1034188	50x6,9-32x4,4/175	175	50	32	6,9	4,4	1,000	3,100	200	m
1044016	50x6,9-40x5,5/200	200	50	40	6,9	5,5	1,000	3,500	100	m
1044013*	50x6,9-50x6,9/200	200	50	50	6,9	6,9	1,000	3,600	100	m

Uponor Wipex



Technologia ta przeznaczona jest do łączenia rur PE i PE-Xa dla sieci ciepłej i zimnej wody oraz sieci grzewczych niskoparametrycznych. Złączki są dostępne w zakresie średnic 25-125 mm w dwóch seriach: PN 6 i PN

10. Kształtki są uszczelniane za pomocą o-ringów dla szybkiego i niezawodnego montażu.

Korzyści

- Łatwy montaż bez dodatkowych narzędzi
- odporne na korozję
- czyste i higieniczne
- niezawodne
- wykonane z wysokiej jakości mosiądzu



Specyfikacja

- Złączki Wipex z mosiądzu odporne na korozję i odcynkowanie zgodnie z DIN EN ISO 6509 ze śrubą ze stali nierdzewnej
- uszczelnienie pierścieniem O-ring pomiędzy korpusem Wipex a modułami
- zestaw śrub do złączek zawiera śrubę z gniazdem sześciokątnym ze stali nierdzewnej oraz nakrętkę i podkładkę z mosiądzu
- wstępnie otwarte kształtki o wymiarach 63-110 mm.

Zastosowanie

- Złączki do systemów rurowych Thermo, Varia, Aqua, Quattro, Supra, Supra PLUS i Supra Standard
- połączenia skręcane dla rur PE i PE-Xa zakończone cylindrycznym gwintem zewnętrznym
- maksymalna temperatura działania 95°C

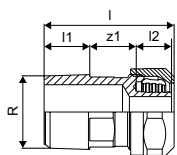
Uponor Ecoflex złączka skręcana PN10

- złącze dla rur PE-Xa
- R - gwint stożkowy - uszczelnienie konopne
- parametry maksymalne 10 bar / 95°C



NEW

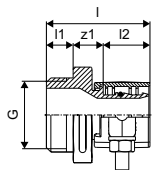
Nr kat.	Opis	l	l1	l2	R	z1	p	masa	opak. 2	opak. 1	j. m.
		mm	mm	mm	cal	mm	bar	kg			szt.
1091505	20x2.8-3/4"	46	16	13	3/4	17	10	0,121	10	1	szt.



Uponor Wipex

Uponor Wipex złączka PN10

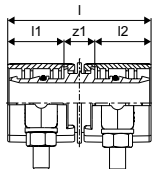
- złącze dla rur PE-Xa lub PE
- G - gwint cylindryczny - uszczelnienie O-ring
- parametry maksymalne 10 bar / 95°C lub 16 bar / 20°C
- DR = odporne na odcynkowanie



Nr kat.	Opis	l mm	l1 mm	l2 mm	G cal	z1 mm	p bar	masa kg	opak. 2	opak. 1	j. m.
1018336	25x3,5-G1	47	12	21	1	14	10	0,200	40	1	szt.
1027489	28x4,0-G1	48	12	23	1	13	10	0,200	40	1	szt.
1018338	32x4,4-G1	52	12	26	1	14	10	0,300	20	1	szt.
1018339	40x5,5-G1 1/4	61	16	30	1 1/4	16	10	0,500	10	1	szt.
1018340	50x6,9-G1 1/4	68	16	37	1 1/4	16	10	0,700	10	1	szt.
1018341	63x8,6-G2	84	20	46	2	18	10	1,200	8	1	szt.
1018342	75x10,3-G2	92	20	51	2	21	10	1,500	6	1	szt.
1018343*	90x12,3-G3	105	24	59	3	22	10	2,400	4	1	szt.
1023170*	110x15,1-G3	118	24	72	3	22	10	3,200	3	1	szt.

Uponor Wipex złączka dwustronna PN10

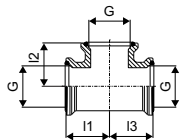
- złącze dla rur PE-Xa lub PE
- parametry maksymalne 10 bar / 95°C lub 16 bar / 20°C
- DR = odporne na odcynkowanie



Nr kat.	Opis	l mm	l1 mm	l2 mm	z1 mm	p bar	masa kg	opak. 2	opak. 1	j. m.
1042970	25x3,5-25x3,5	54	21	21	12	10	0,180	40	1	szt.
1042974	32x4,4-32x4,4	64	26	26	12	10	0,340	25	1	szt.
1042979*	40x5,5-40x5,5	72	30	29	13	10	0,540	15	1	szt.
1042983*	50x6,9-50x6,9	86	37	36	13	10	0,960	10	1	szt.
1042982*	63x8,6-63x8,6	106	47	46	13	10	0,160	4	1	szt.

Uponor Wipex trójnik

- G - gwint cylindryczny - uszczelnienie O-ring
- parametry maksymalne 10 bar / 95°C lub 16 bar / 20°C
- DR = odporne na odcynkowanie

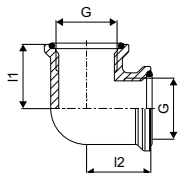


Nr kat.	Opis	l1 mm	l2 mm	l3 mm	G cal	G1 cal	G2 cal	p bar	masa kg	opak. 2	opak. 1	j. m.
1018345	G1-G1-G1	35	35	35	1	1	1	6+10	0,310	20	1	szt.
1018346	G1 1/4-G1 1/4-G1 1/4	42	42	42	1 1/4	1 1/4	1 1/4	6+10	0,480	10	1	szt.
1018347	G2-G2-G2	55	55	55	2	2	2	6+10	1,010	4	1	szt.
1018348	G3-G3-G3	75	75	75	3	3	3	6+10	2,640	3	1	szt.

Uponor Wipex

Uponor Wipex kolano

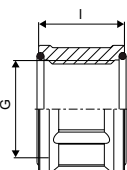
- G - gwint cylindryczny - uszczelnienie O-ring
- parametry maksymalne 10 bar / 95°C lub 16 bar / 20°C
- DR = odporne na odcynkowanie



Nr kat.	Opis	l1 mm	l2 mm	G cal	G1 cal	p bar	masa kg	opak. 2	opak. 1	j. m.
1018350	G1-G1	35	35	1	1	6+10	0,270	20	1	szt.
1018351	G1 1/4-G1 1/4	42	42	1 1/4	1 1/4	6+10	0,450	15	1	szt.
1018352	G2-G2	55	55	2	2	6+10	0,940	5	1	szt.
1018353*	G3-G3	75	75	3	3	6+10	2,200	2	1	szt.

Uponor Wipex mufa

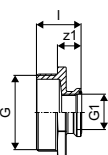
- G - gwint cylindryczny - uszczelnienie O-ring
- parametry maksymalne 10 bar / 95°C lub 16 bar / 20°C
- DR = odporne na odcynkowanie



Nr kat.	Opis	l mm	G cal	p bar	masa kg	opak. 2	opak. 1	j. m.
1018355*	G1-G1	30	1	6+10	0,190	40	1	szt.
1018356*	G1 1/4-G1 1/4	37	1 1/4	6+10	0,210	25	1	szt.
1018357	G2-G2	45	2	6+10	0,420	15	1	szt.
1018358	G3-G3	55	3	6+10	0,880	10	1	szt.

Uponor Wipex złączka redukcyjna

- G - gwint cylindryczny - uszczelnienie O-ring
- parametry maksymalne 10 bar / 95°C lub 16 bar / 20°C
- DR = odporne na odcynkowanie

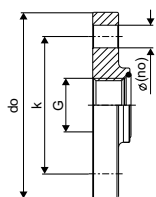


Nr kat.	Opis	l mm	G cal	G1 cal	z1 mm	p bar	masa kg	opak. 2	opak. 1	j. m.
1018368	G1 1/4-G1	36	1 1/4	1	20	6+10	0,230	25	1	szt.
1018371	G2-G1	41	2	1	21	6+10	0,390	15	1	szt.
1018372	G2-G1 1/4	45	2	1 1/4	25	6+10	0,400	15	1	szt.
1018374	G3-G1	47	3	1	23	6+10	0,870	6	1	szt.
1018375	G3-G1 1/4	51	3	1 1/4	27	6+10	0,880	10	1	szt.
1018376	G3-G2	55	3	2	31	6+10	0,890	10	1	szt.

Uponor Wipex

Uponor Wipex kołnierz

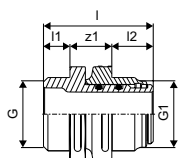
- G - gwint cylindryczny - uszczelnienie O-ring
- parametry maksymalne 10 bar / 95°C lub 16 bar / 20°C
- DR = odporne na odcynkowanie



Nr kat.	Opis	do mm	G cal	k mm	przylacza pce	p bar	masa kg	opak. 2	opak. 1	j. m.
1018359*	F25/4-85/G1	115	1	85	4	6+10	1,300	10	1	szt.
1018360*	F32/4-100/G1 1/4	140	1 1/4	100	4	6+10	2,000	5	1	szt.
1018362*	F50/4-125/G2	165	2	125	4	6+10	3,040	4	1	szt.
1018364*	F80/8-160/G3	200	3	160	8	6+10	4,210	3	1	szt.

Uponor Wipex Nypel obrotowy

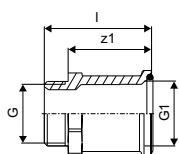
- nypel podwójny z możliwością rotacji
- G - gwint cylindryczny - uszczelnienie O-ring
- parametry maksymalne 10 bar / 95°C lub 16 bar / 20°C
- DR = odporne na odcynkowanie



Nr kat.	Opis	l mm	l1 mm	l2 mm	G cal	G1 cal	z1 mm	p bar	masa kg	opak. 2	opak. 1	j. m.
1045455*	G1	50	12	19	1	1	19	6+10	0,260	20	1	szt.
1045456*	G1 1/4-G1	50	12	21	1	1 1/4	17	6+10	0,350	20	1	szt.
1045457*	G1 1/4	58	16	21	1 1/4	1 1/4	21	6+10	0,500	15	1	szt.
1045458*	G2-G1 1/4	68	16	25	1 1/4	2	27	6+10	2,000	10	1	szt.
1045459*	G2	74	20	25	2	2	29	6+10	1,170	10	1	szt.
1045460*	G3-G2	82	24	25	3	2	33	6+10	1,790	3	1	szt.
1045461*	G3	89	24	30	3	3	35	6+10	2,750	2	1	szt.

Uponor Wipex tuleja ustalająca

- G - gwint cylindryczny - uszczelnienie O-ring
- parametry maksymalne 10 bar / 95°C lub 16 bar / 20°C
- DR = odporne na odcynkowanie

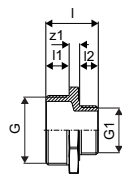


Nr kat.	Opis	l mm	G cal	G1 cal	z1 mm	p bar	masa kg	opak. 2	opak. 1	j. m.
1018302*	G1	54	1	1	42	6+10	0,230	30	1	szt.
1018303	G1 1/4	84	1 1/4	1 1/4	68	6+10	0,450	10	1	szt.
1018304	G2	93	2	2	73	6+10	0,780	5	1	szt.
1018305*	G3	135	3	3	111	6+10	2,150	5	1	szt.

Uponor Wipex

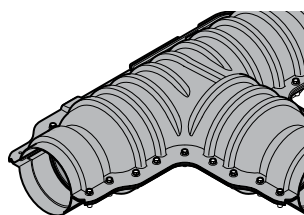
Uponor Wipex nypel

- G - gwint cylindryczny
- parametry maksymalne 10 bar / 95°C lub 16 bar / 20°C
- DR = odporne na odcynkowanie



Nr kat.	Opis	l mm	l1 mm	l2 mm	G cal	G1 cal	z1 mm	p bar	masa kg	opak. 2	opak. 1	j. m.
1009040*	G3xG1	49	24	14	3	1	11	6+10	0,930	10	1	szt.
1009041*	G3xG1 1/4	51	24	16	3	1 1/4	11	6+10	0,940	10	1	szt.

Uponor Ecoflex



System Uponor Ecoflex zawiera wszystkie akcesoria dla wykonania kompletnych sieci grzewczych i chłodniczych, a także zimnej i ciepłej wody pitnej. Akcesoria są zaprojektowane tak, aby uzupełniać system rur i

Korzyści

- Praktyczny i łatwy w montażu
- solidne, niezawodne i bezpieczne
- pełna gama elementów dla potrzeb montażu

kształtek Uponor Ecoflex.



Specyfikacja

- Całe wyposażenie jest odporne na korozję

Zastosowanie

- Akcesoria Ecoflex zostały zaprojektowane w celu uzupełnienia asortymentu instalacji podziemnych.

Uponor Ecoflex końcówka gumowa Single

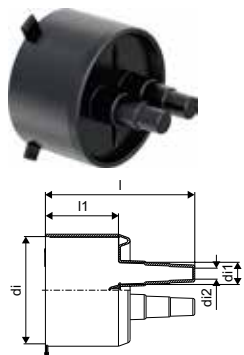
- do rur pojedynczych
- chroni koniec rury przed wilgocią i brudem
- wodoszczelność do 0,3 bar
- zawiera końcówkę gumową EPDM, opaskę ze stali nierdzewnej oraz O-ring



Nr kat.	Opis	l mm	l1 mm	di mm	di1 mm	di2 mm	do mm	przyłącza pce	masa kg	opak. 1	j. m.
1018316	25+32+40/68	174	80	66	37,4	21,4		1	0,150	1	szt.
1018246	25+32+40/90	174	80	86	37,5	21,4		1	0,190	1	szt.
1018315	25+28+32/140+145	184	90	132	30	21,4		1	0,330	1	szt.
1018313	32+40+50/175	184	90	166	47	28		1	0,420	1	szt.
1018314	40+50+63/140+145	184	90	132	59	34,5		1	0,340	1	szt.
1018312	63+75/175	184	90	166	70,3	56		1	0,440	1	szt.
1018310	75+90+110/200	184	90	190	103	67		1	0,510	1	szt.
1018311	90+110/175	184	90	166	103	81,3		1	0,460	1	szt.

Uponor Ecoflex końcówka gumowa Twin

- do rur podwójnych
- chroni koniec rury przed wilgocią i brudem
- wodoszczelność do 0,3 bar
- zawiera końcówkę gumową EPDM, opaskę ze stali nierdzewnej oraz O-ring

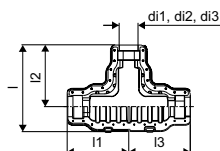


Nr kat.	Opis	l mm	l1 mm	di mm	di1 mm	di2 mm	przyłącza pce	masa kg	opak. 1	j. m.
1034305*	18-20+22-25+28/140+145	184	90	132	18	28	2	0,330	1	szt.
1034306*	18-22+25+28/25-28+32+40/175	184	90	166	18	40	2	0,440	1	szt.
1018245	25+32+40/140+145	184	90	132	25	40	2	0,360	1	szt.
1018309	25+32+40/175	184	90	166	25	40	2	0,440	1	szt.
1018308	25+32+50/175	184	90	166	25	50	2	0,450	1	szt.
1018307	40+50+63/200	184	90	190	40	63	2	0,520	1	szt.

Uponor Ecoflex

Uponor Ecoflex zestaw izolacyjny trójnik

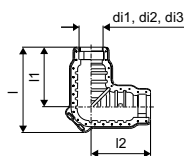
- zestaw izolacyjny trójnika rury osłonowej Ecoflex
- wykonane z tworzywa ABS dwie połowy osłonowe wraz z izolacją i pierścieniami redukcyjnymi
- dopuszczalne obciążenie 60 ton



Nr kat.	Opis	l mm	l1 mm	l2 mm	l3 mm	di1 mm	di2 mm	di3 mm	masa kg	opak. 2	opak. 1	j. m.
1060986	140/90/68	666	470	470	470	140	90	68	9,770	5	1	szt.
1060982	200/175/145/140	786	562	562	562	200	175	140	13,530	4	1	szt.

Uponor Ecoflex zestaw izolacyjny kolano

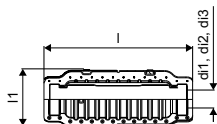
- zestaw izolacyjny kolana rury osłonowej Ecoflex
- wykonane z tworzywa ABS dwie połowy osłonowe wraz z izolacją i pierścieniami redukcyjnymi
- dopuszczalne obciążenie 60 ton



Nr kat.	Opis	l mm	l1 mm	l2 mm	di1 mm	di2 mm	di3 mm	masa kg	opak. 2	opak. 1	j. m.
1060985	200/175/145/140	806	563	563	200	175	140	10,550	3	1	szt.

Uponor Ecoflex zestaw izolacyjny prosty

- zestaw izolacyjny prosty rury osłonowej Ecoflex
- wykonane z tworzywa ABS dwie połowy osłonowe wraz z izolacją i pierścieniami redukcyjnymi
- dopuszczalne obciążenie 60 ton

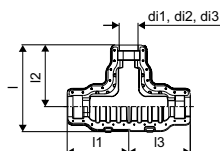


Nr kat.	Opis	l mm	l1 mm	di1 mm	di2 mm	di3 mm	masa kg	opak. 2	opak. 1	j. m.
1060984	200/175/145/140	1125	426	200	175	140	9,660	6	1	szt.

Uponor Ecoflex

Uponor Ecoflex obudowa zestawu trójnika

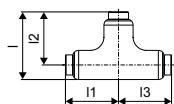
- obudowa trójnika rury osłonowej Ecoflex
- wykonane z tworzywa ABS dwie połowy osłonowe (BEZ izolacji i pierścieni redukcyjnych)
- dopuszczalne obciążenie 60 ton



Nr kat.	Opis	masa kg	opak. 1	j. m.
1090041	200/175/145/140	10,900	1	szt.

Uponor Ecoflex izolacja zestawu trójnika

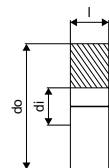
- izolacja PUR do obudowy trójnika



Nr kat.	Opis	l mm	l1 mm	l2 mm	l3 mm	masa kg	opak. 1	j. m.
1090042	200/175/145/140	450	353	353	353	1,080	1	szt.

Uponor Ecoflex pierścień redukcyjny

- pierścienie redukcyjne dla zestawów izolacyjnych

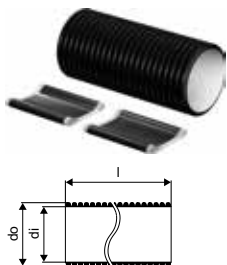


Nr kat.	Opis	l mm	di mm	di1 mm	do mm	do1 mm	masa kg	opak. 2	opak. 1	j. m.
1060991*	200/68	70	68	68	229	229	0,090	8	1	szt.
1060990*	200/90	70	90		229		0,080	8	1	szt.
1060989	200/140	70	140		229		0,070	12	1	szt.
1060988	200/175	70	175		229		0,040	12	1	szt.
1060987	200	70	200		229		0,030	12	1	szt.

Uponor Ecoflex

Uponor Ecoflex osłonowy zestaw połącz.

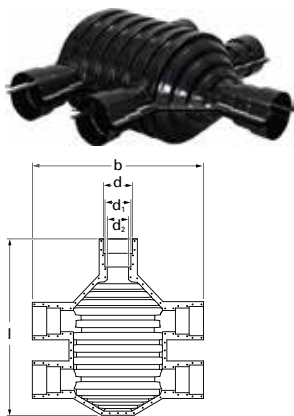
- do uszczelnienia odcinków prostych płaszczy rur
- rura osłonowa z dwoma rękawami termokurczliwymi
- dopuszczalne obciążenie 60 ton



Nr kat.	Opis	l mm	di mm	do mm	s mm	masa kg	opak. 2	opak. 1	j. m.
1090230	68+90	550	95	110		1,300		1	szt.
1090231	140+145	550	175	200		1,500		1	szt.
1084574*	175+200	650	218	250		2,800	10	1	szt.
1083872*	250	720	275	315		4,700	9	1	szt.

Uponor Ecoflex zestaw izolacyjny H

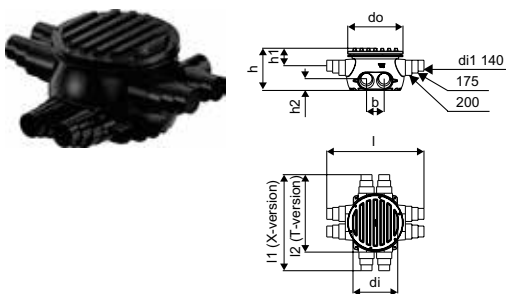
- zestaw izolacyjny typu H (przejście z rur pojedynczych na podwójne)
- wykonane z tworzywa ABS dwie połowy osłonowe wraz z izolacją i redukcjami
- wymagane dodatkowe końcówki gumowe w celu zapewnienia szczelności



Nr kat.	Opis	d mm	d1 mm	d2 mm	l mm	b mm	masa kg	opak. 1	j. m.
1007355	200/175/145/140	200	175	140/145	1290	1260	19,000	1	szt.

Uponor Ecoflex studzienka

- studzienka połączeniowa
- obudowa PE z izolacją i redukcjami
- dostępne sposoby połączeń T i X
- dopuszczalne obciążenie do 500 kg (możliwe wyższe przy zastosowaniu specjalnych rozwiązań)

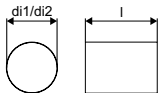


Nr kat.	Opis	l mm	l1 mm	l2 mm	di mm	do mm	b mm	h mm	h1 mm	h2 mm	przyłącza pce	masa kg	opak. 1	j. m.
1018326	6x140/145/175/200	1652		1316	760	940	300	725	420	200	6	52,000	3	szt.
1018327*	8x140/145/175/200	1652	1632		760	940	300	725	420	200	8	53,000	3	szt.
1084576*	2x250-6x140/145/175/200	1652	1486		760	940	300	725	420	165	8	53,000	1	szt.
1084577*	4x250-4x140/145/175/200	1652	1304		760	940	300	725	420	165	8	53,000	1	szt.
1084578*	6x250-2x140/145/175/200	1486	1304		760	940	300	725	420	165	8	53,000	1	szt.

Uponor Ecoflex

Uponor Ecoflex rękaw termokurczliwy

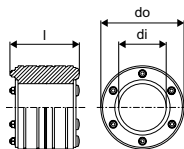
- do uszczelnień przejść między rurą a wylotem studzienki lub innych przejść



Nr kat.	Opis	l mm	di1 mm	di2 mm	masa kg	opak. 2	opak. 1	j. m.
1018379	140/145	300	220	135	0,300		1	szt.
1018380	175/200	300	270	160	0,550		1	szt.
1084575	250	300	330	165	0,720	15	1	szt.

Uponor Ecoflex rękaw ścienny PWP

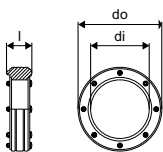
- do uszczelniania otworów w ścianach betonowych lub rur fibrowo-cementowych
- PWP = wodoodporny pod ciśnieniem
- wodoszczelny do ciśnienia 0,3bar



Nr kat.	Opis	l mm	di mm	do mm	masa kg	opak. 1	j. m.
1007360	140/145	110	145	200	2,420	1	szt.
1007361	175	110	175	250	3,700	1	szt.
1007362	200	110	200	300	4,900	1	szt.

Uponor Ecoflex dodatkowa wkładka

- do uszczelniania otworów w ścianach betonowych lub rur fibrowo-cementowych
- eliminuje naprężenia rury osłonowej w otworach
- do użytku tylko przy zastosowaniu przejścia szczelnego Uponor rękaw ścienny PWP

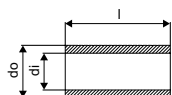


Nr kat.	Opis	l mm	di mm	do mm	masa kg	opak. 1	j. m.
1007365	140/145	65	140	200	1,430	1	szt.
1007366	175	65	175	250	2,300	1	szt.
1007367*	200	65	200	300	3,300	1	szt.

Uponor Ecoflex

Uponor Ecoflex rura cement.-fibrowa PWP

- fibrowo-cementowy przepust do przejścia przez mur
- alternatywa dla wodoszczelnego rdzenia betonowego
- w miejscach o wysokim poziomie wód gruntowych.



Nr kat.	Opis	l mm	di mm	do mm	masa kg	opak. 1	j. m.
1007370*	140/145	400	200	250	15,200	1	szt.
1007371	175	400	250	300	18,800	1	szt.
1007372	200	400	300	350	22,000	1	szt.

Uponor Ecoflex żywica epoksydowa PWP

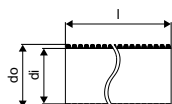
- wstępna obróbka powierzchni betonowego otworu
- stosowany dla przejść szczelnych PWP



Nr kat.	Opis	masa kg	opak. 1	j. m.
1007373*	1,1 kg/3,5m ²	1,450	1	kpl.

Uponor Ecoflex rękaw ścienny NPW

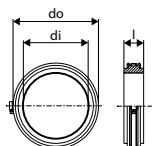
- przepust przejścia przez mur
- NPW = niewodoodporny, niski poziom wód gruntowych
- zawiera rękaw termokurczliwy, rura osłonowa PE



Nr kat.	Opis	l mm	di mm	do mm	masa kg	opak. 2	opak. 1	j. m.
1018267*	68+90	550	95	110	1,000		1	szt.
1018269	140+145	550	175	200	1,300		1	szt.
1018268	175+200	550	218	250	1,900		1	szt.

Uponor Ecoflex uszczelka ścienna

- dla ścian monolitycznych i murowanych
- zapobiega przedostawaniu się wilgoci do budynku
- stosowane dla przejść NPW

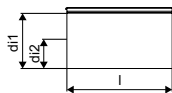


Nr kat.	Opis	l mm	di mm	do mm	masa kg	opak. 2	opak. 1	j. m.
1034202	140+145	40	140	190	0,349	40	1	szt.
1034203	175	40	175	225	0,435	30	1	szt.
1034204	200	50	200	250	0,616	20	1	szt.

Uponor Ecoflex

Uponor Ecoflex rękaw naprawczy

- rękaw naprawczy do naprawy uszkodzeń mechanicznych rury osłonowej.



Nr kat.	Opis	l mm	di1 mm	di2 mm	s mm	masa kg	opak. 1	j. m.
1036014	140+145+175+200-700mm	700	226	98	1,7	1,200	1	szt.

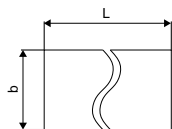
Uponor Ecoflex taśma termokurczliwa

- taśma termokurczliwa do naprawy uszkodzeń mechanicznych rury osłonowej.



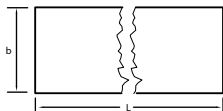
NEW

Nr kat.	Opis	L m	b1 mm	masa kg	opak. 1	j. m.
1093120	160mm x 10m	10	160	1,500	1	szt.



Uponor Ecoflex taśma ostrzegawcza

- taśma wyznaczająca położenie zakopanej rury Ecoflex
- taśma z napisem Uponor i symbolami ostrzegawczymi



Nr kat.	Opis	L m	b mm	masa kg	opak. 1	j. m.
1018385	40mm x 250m	250	40	2,000	1	szt.

Uponor Wipex szczypce tulei

- służą do otwierania tulei zewnętrznej złączki Wipex



Nr kat.	Opis	l mm	masa kg	opak. 2	opak. 1	j. m.
1046407	1 - 1 1/2	145	0,148	25	1	szt.
1046408	1 1/2 - 3 1/2	200	0,228	25	1	szt.

Uponor Ecoflex narzędzie fazujące

- narzędzie wspomagające montaż złączki poprzez fazowanie rury



Nr kat.	Opis	d mm	masa kg	opak. 1	j. m.
1084142*	125	125	2,700	1	szt.

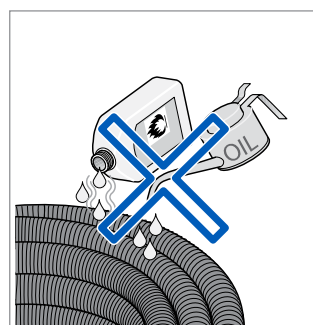
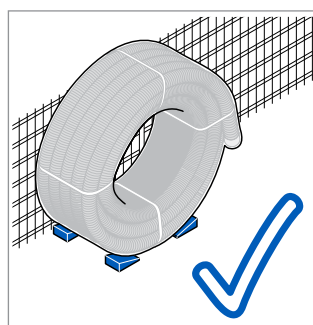
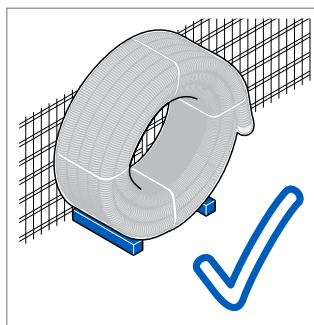
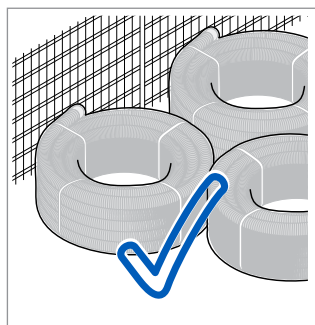
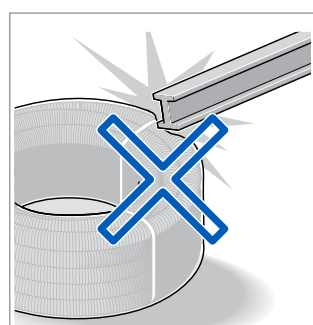
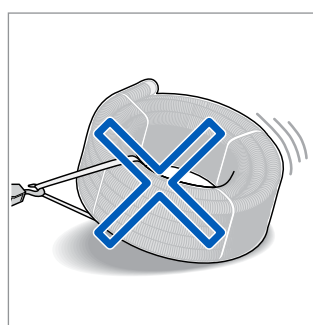
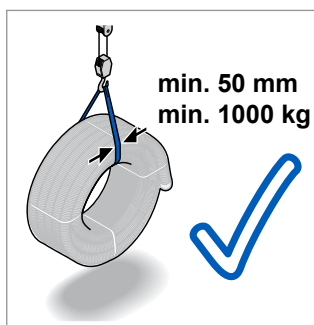
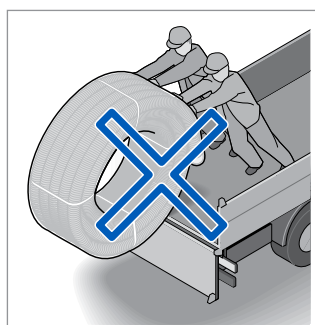
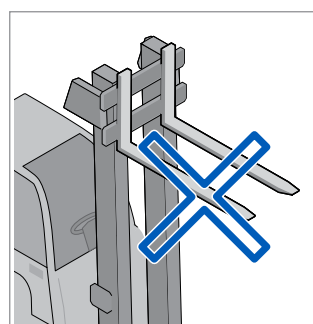
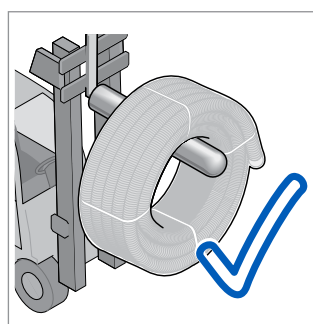
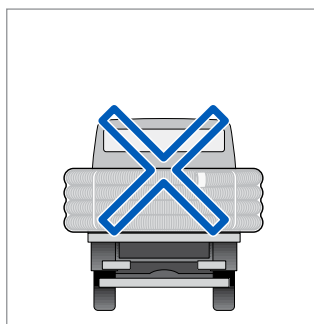
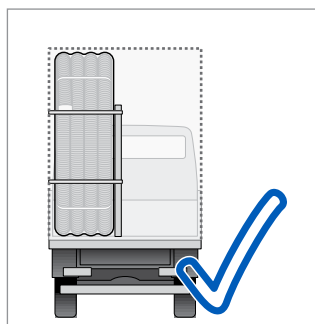
Rura do wody pitnej: Temperatura bazowa 50 °C*

Strumień objętości		DIM:	25 x 3,5		32 x 4,4		40 x 5,5		50 x 6,9		63 x 8,6	
		d _i [mm]	18		23,2		29		36,2		45,8	
l/h	l/s		kPa/m	m/s	kPa/m	m/s	kPa/m	m/s	kPa/m	m/s	kPa/m	m/s
6	0,01											
72	0,02											
108	0,03											
144	0,04											
180	0,05		0,036	0,204								
216	0,06		0,050	0,245								
252	0,07		0,065	0,286								
288	0,08		0,083	0,327								
324	0,09		0,103	0,368								
360	0,1		0,124	0,409	0,037	0,246						
720	0,2		0,429	0,817	0,127	0,492	0,043	0,314				
1080	0,3		0,890	1,226	0,263	0,738	0,089	0,470	0,031	0,301		
1440	0,4		1,494	1,635	0,442	0,984	0,150	0,627	0,051	0,401		
1800	0,5		2,233	2,044	0,660	1,230	0,224	0,784	0,076	0,501		
2160	0,6		3,103	2,452	0,917	1,476	0,311	0,941	0,106	0,601	0,034	0,376
2520	0,7		4,098	2,861	1,210	1,722	0,410	1,097	0,140	0,701	0,045	0,438
2880	0,8		5,215	3,270	1,540	1,968	0,522	1,254	0,178	0,801	0,058	0,501
3240	0,9		6,452	3,678	1,905	2,214	0,645	1,411	0,220	0,902	0,071	0,563
3600	1		7,806	4,087	2,304	2,460	0,780	1,568	0,266	1,002	0,086	0,626
3960	1,1		9,275	4,496	2,737	2,706	0,927	1,724	0,316	1,102	0,102	0,689
4320	1,2		10,857	4,905	3,203	2,952	1,084	1,881	0,370	1,202	0,120	0,751
5040	1,4				4,233	3,444	1,433	2,195	0,489	1,403	0,158	0,876
5760	1,6				5,390	3,936	1,824	2,508	0,622	1,603	0,201	1,002
6480	1,8				6,672	4,428	2,257	2,822	0,769	1,803	0,248	1,127
7200	2				8,075	4,920	2,731	3,135	0,931	2,004	0,301	1,252
7920	2,2				9,598	5,412	3,245	3,449	1,106	2,204	0,357	1,377
8640	2,4				11,239	5,904	3,799	3,762	1,294	2,404	0,418	1,502
9360	2,6						4,392	4,076	1,496	2,605	0,483	1,628
10080	2,8						5,024	4,389	1,711	2,805	0,552	1,753
10800	3						5,694	4,703	1,939	3,005	0,626	1,878
12600	3,5						7,532	5,486	2,564	3,506	0,827	2,191
14400	4						9,599	6,270	3,266	4,007	1,053	2,504
16200	4,5						11,890	7,054	4,045	4,508	1,304	2,817
18000	5								4,898	5,009	1,579	3,130
19800	5,5								5,824	5,510	1,877	3,443
21600	6								6,823	6,011	2,198	3,756
23400	6,5								7,892	6,512	2,542	4,069
25200	7								9,032	7,013	2,908	4,382
27000	7,5								10,240	7,514	3,297	4,695
28800	8										3,708	5,008
30600	8,5										4,140	5,321
32400	9										4,594	5,634
34200	9,5										5,069	5,947
36000	10										5,566	6,260
37800	10,5										6,083	6,573
39600	11										6,621	6,886
43200	12										7,759	7,512
46800	13										8,979	8,138
50400	14										10,279	8,764

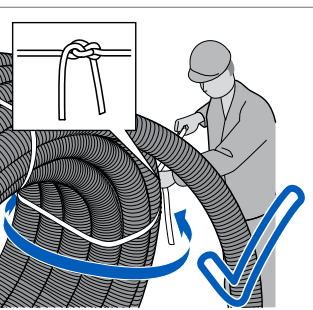
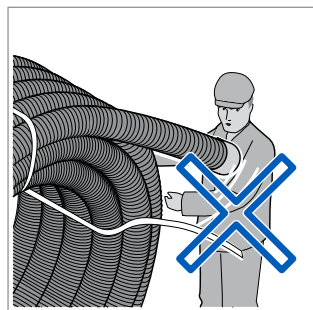
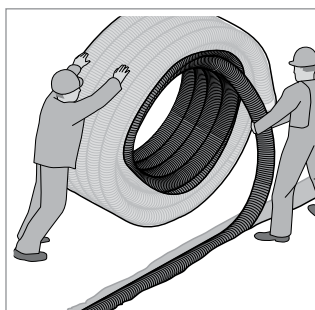
°C	10	15	20	25	30	35	40	45	50	55	60	65	70	75	80	85	90	95
Wsp.	1,208	1,174	1,144	1,115	1,087	1,060	1,039	1,019	1,000	0,982	0,965	0,954	0,943	0,928	0,923	0,907	0,896	0,878

Skrócone instrukcje montażu

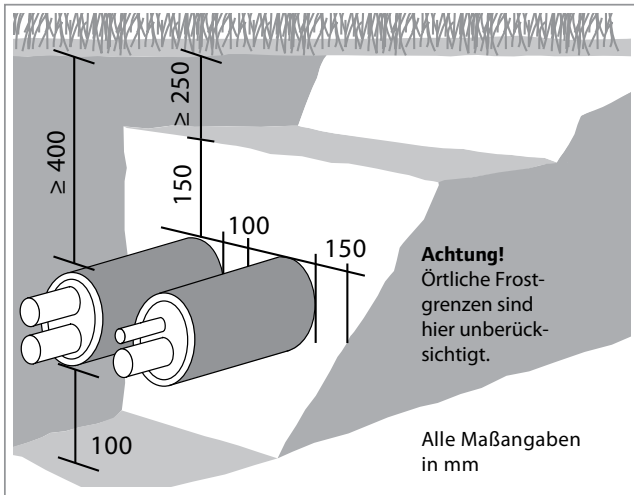
Transport i składowanie na placu budowy



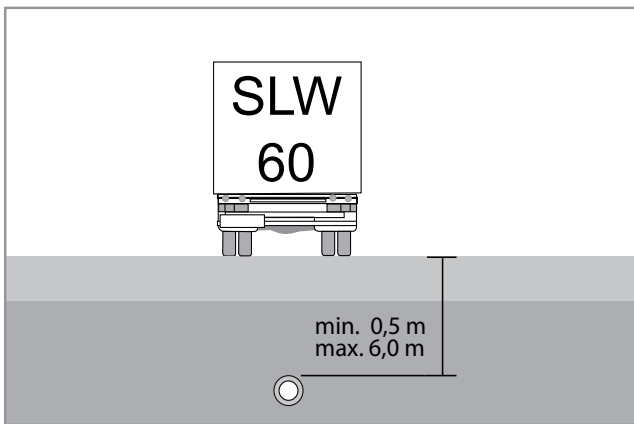
Układanie rury w wykopie



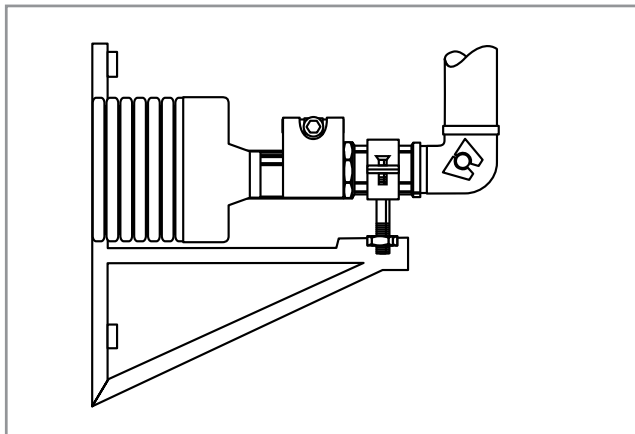
Schematu wykopu



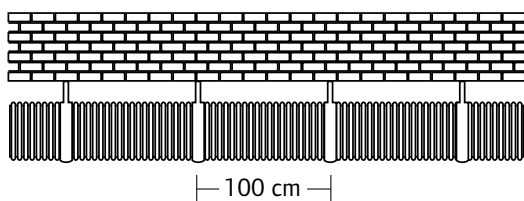
Dopuszczalne obciążenie



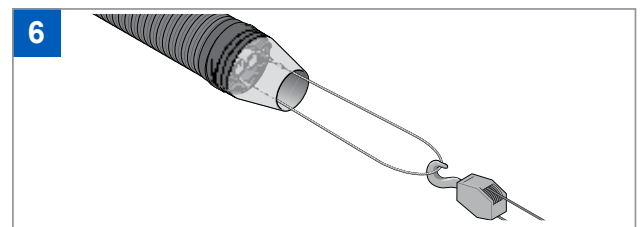
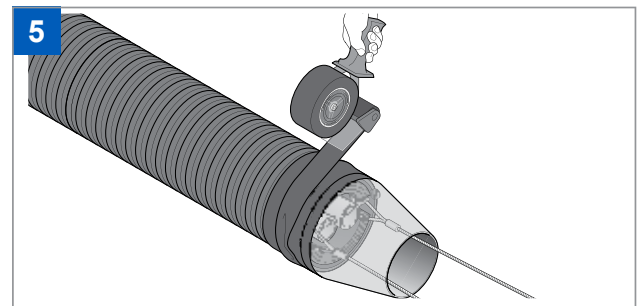
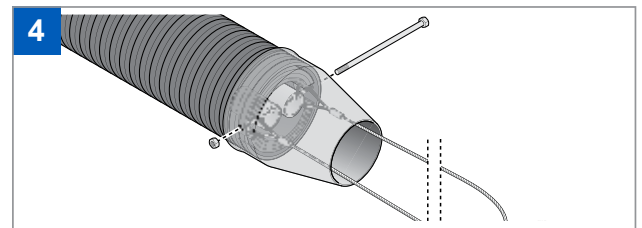
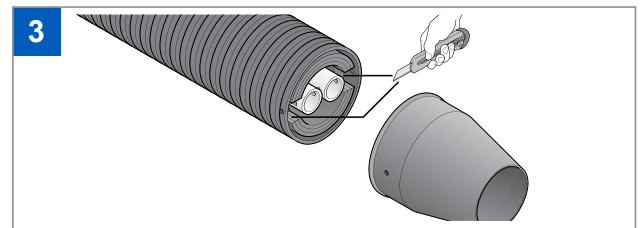
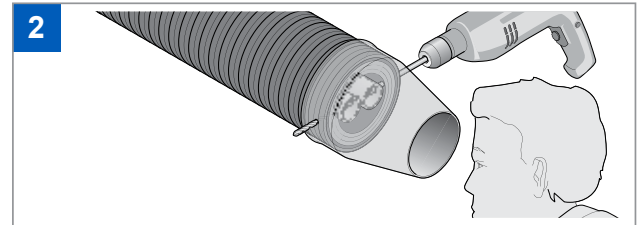
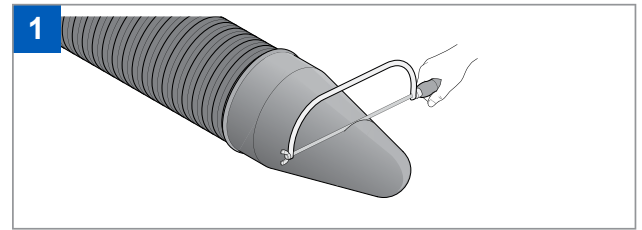
Wykonywanie punktu stałego na połączeniu sieci preizolowanej z instalacją wewnętrzną.



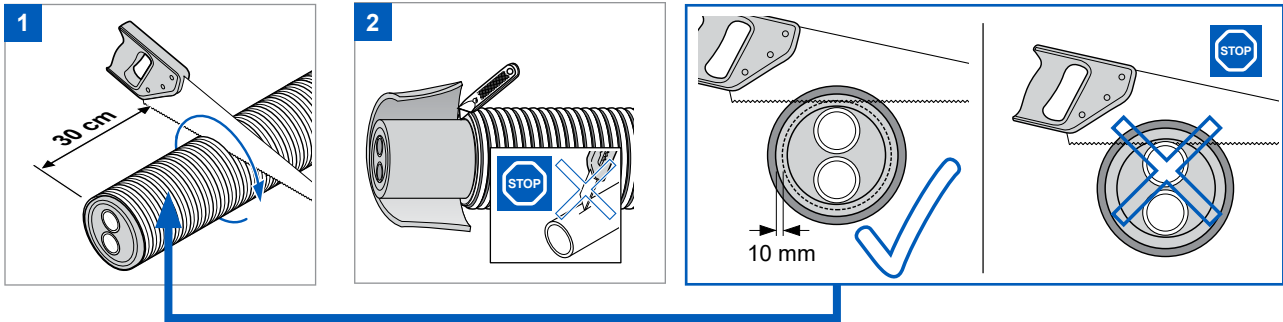
Rozstaw zawiesi przy podwieszeniu do stropu.



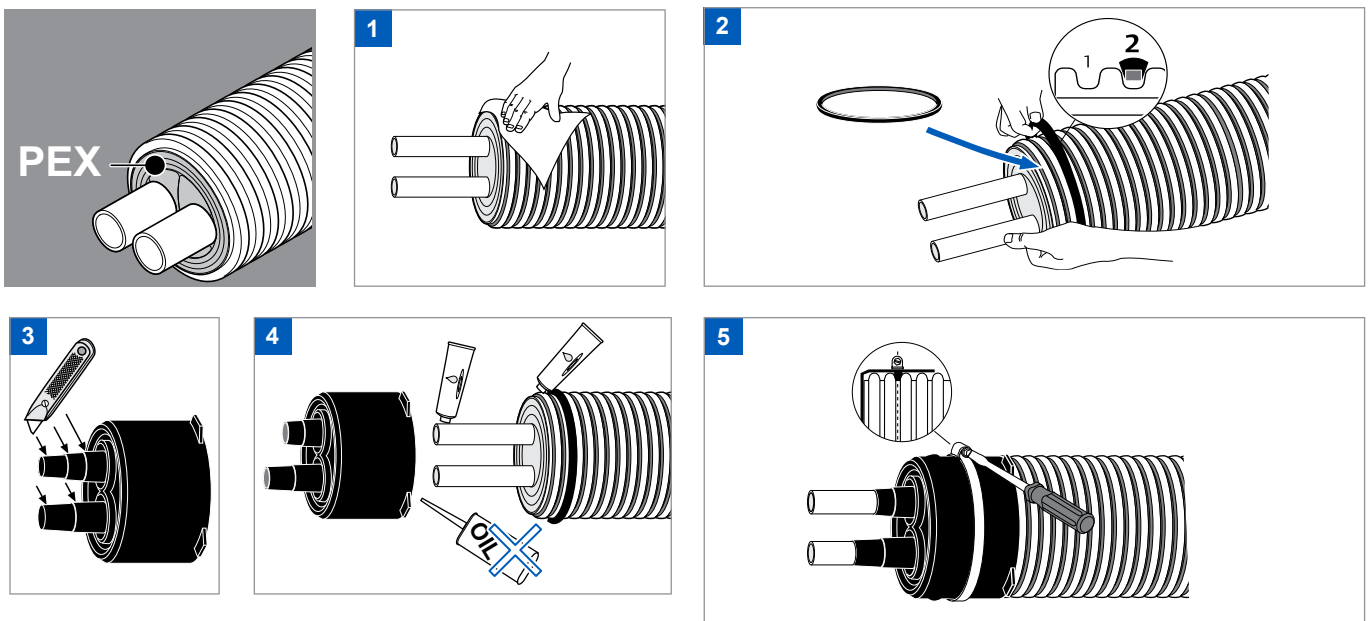
Przeciąganie rury Ecoflex



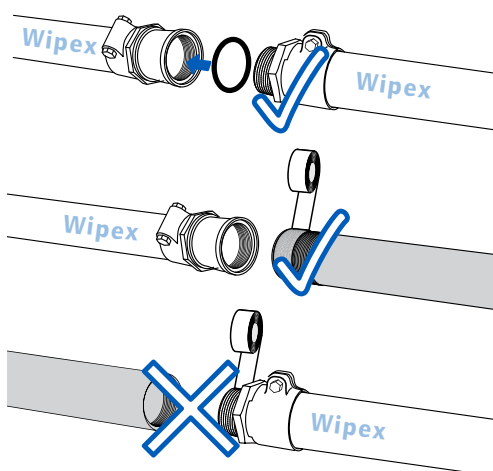
Przygotowanie bosego końca rury



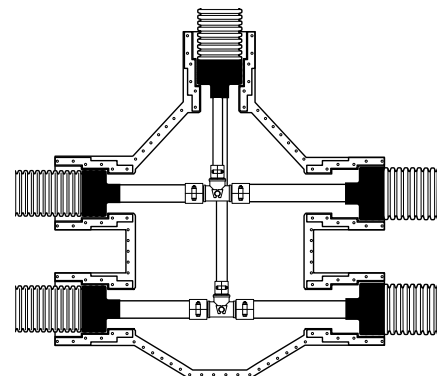
Montaż końcówki gumowej



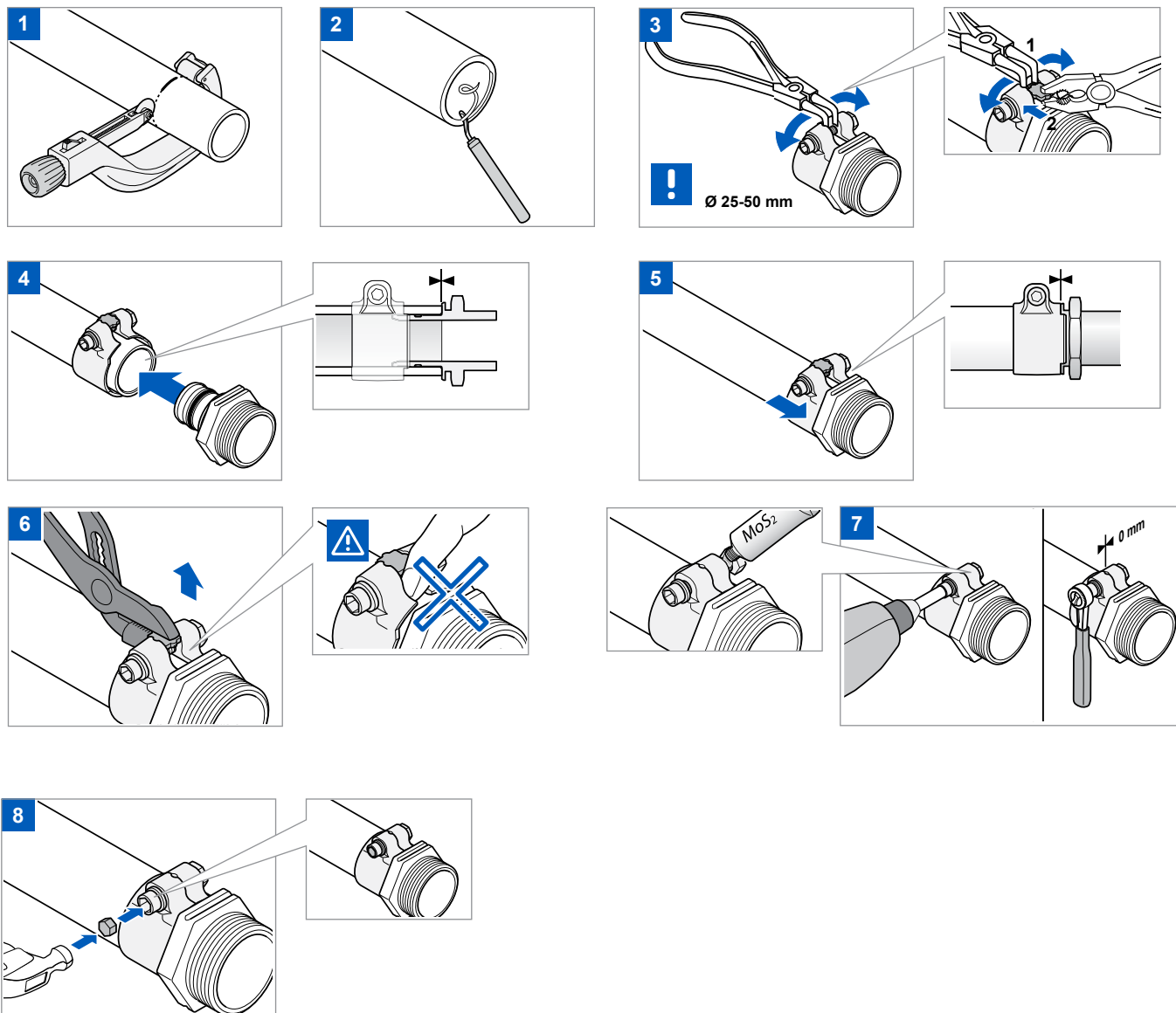
Wykonanie połączeń Wipex



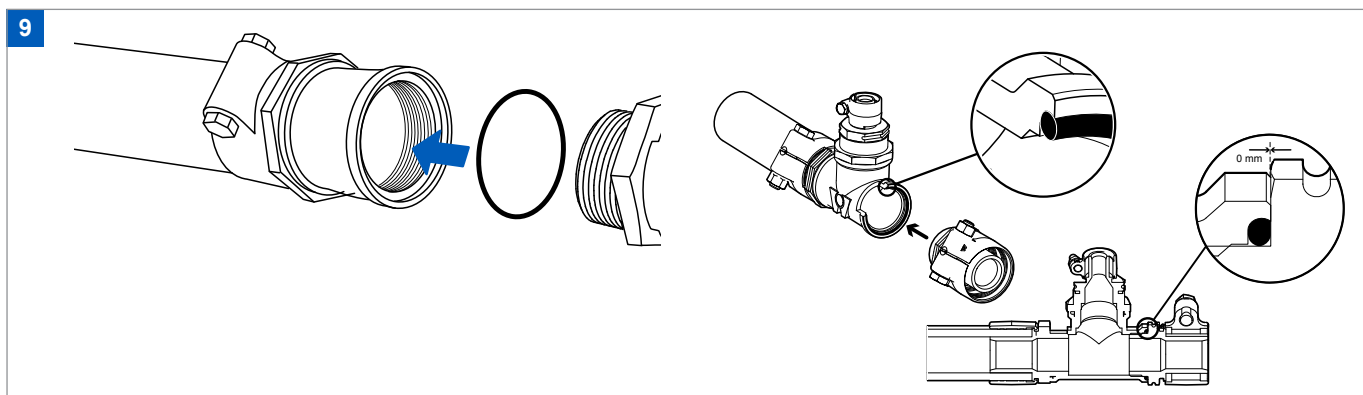
Ecoflex
H-Isoliersatz



Montaż adaptera na rurze

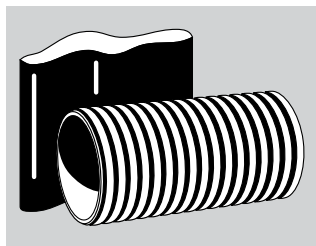


Montaż kształtki przejściowej

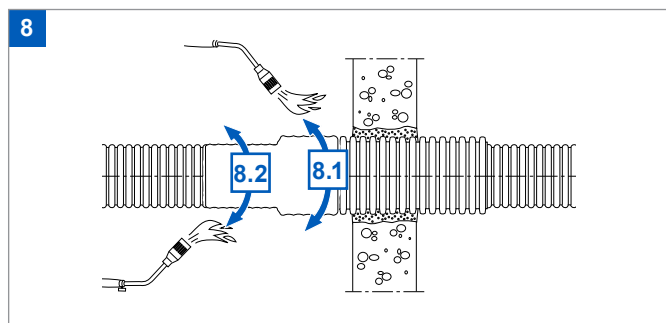
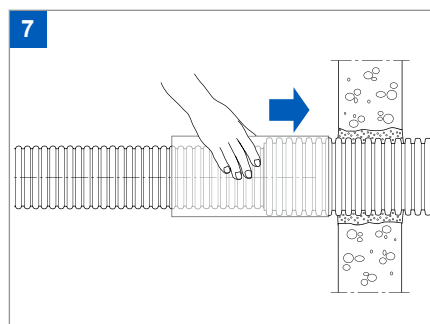
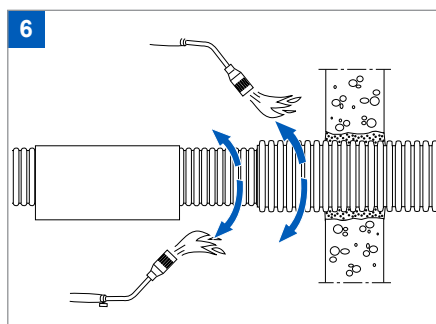
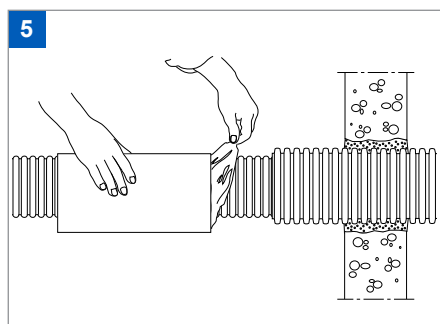
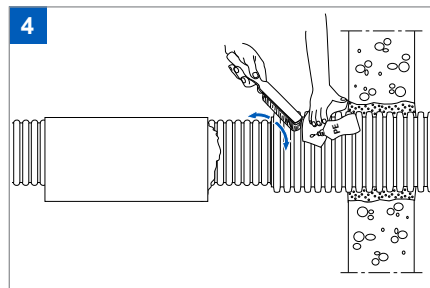
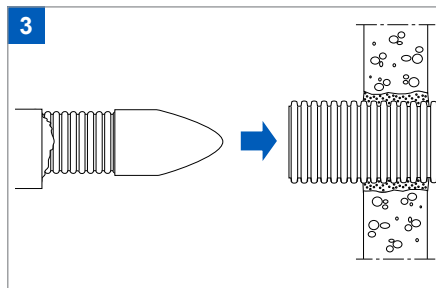
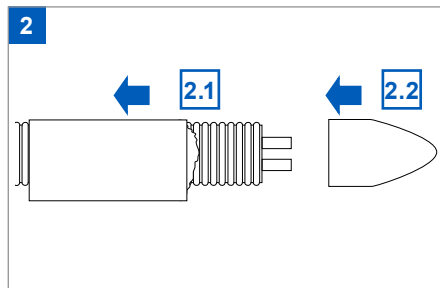
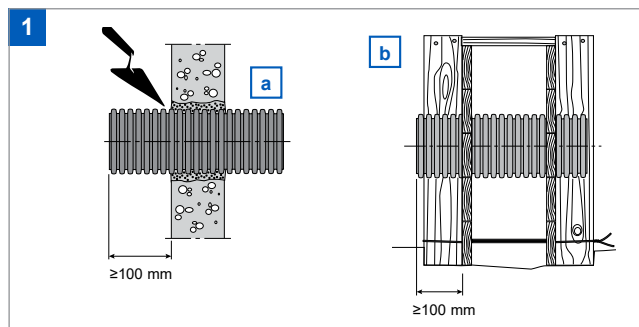


Montaż przejścia ściennego NPW bez wody gruntowej

Średnica rury przewodowej [mm]	Otwór w ścianie (da) [mm]
68/90	110
140	200
175/200	250
250	315

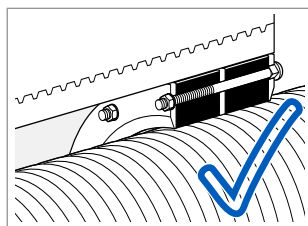
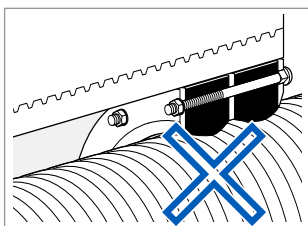
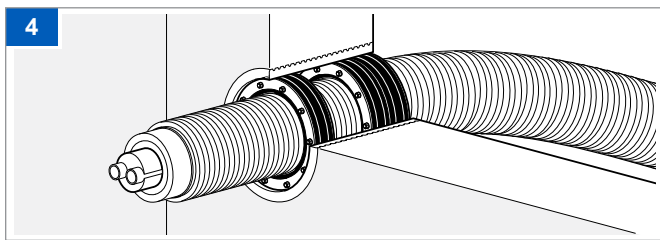
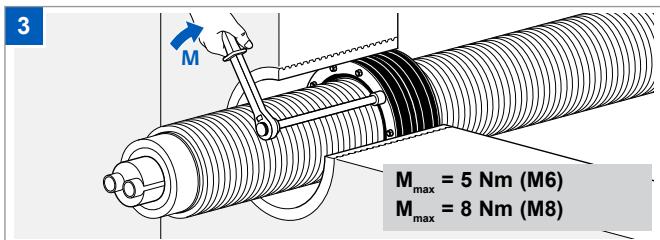
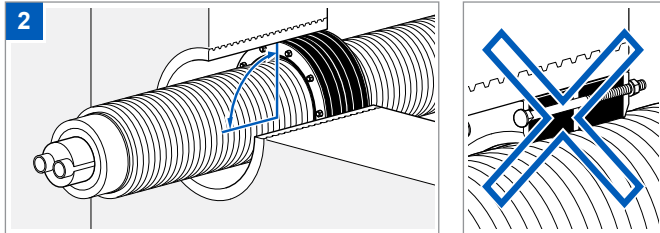
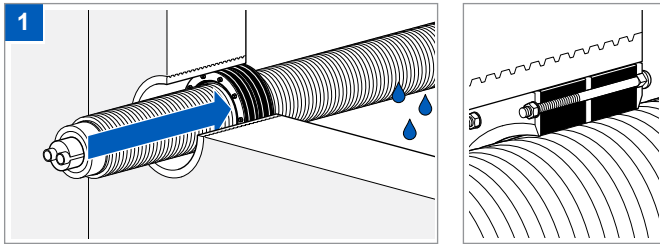


Sposób instalacji:

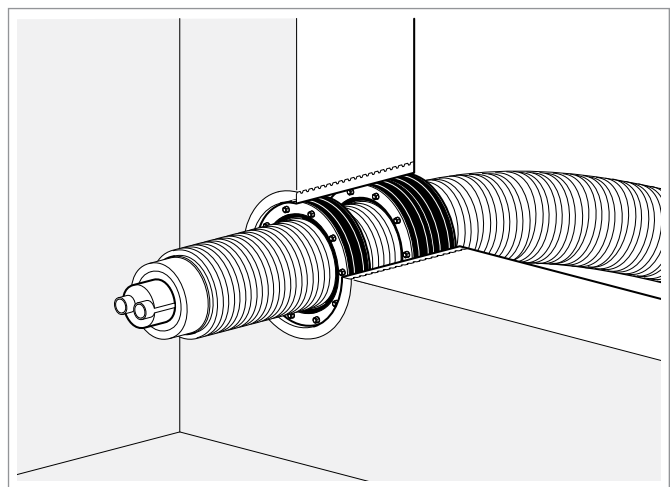
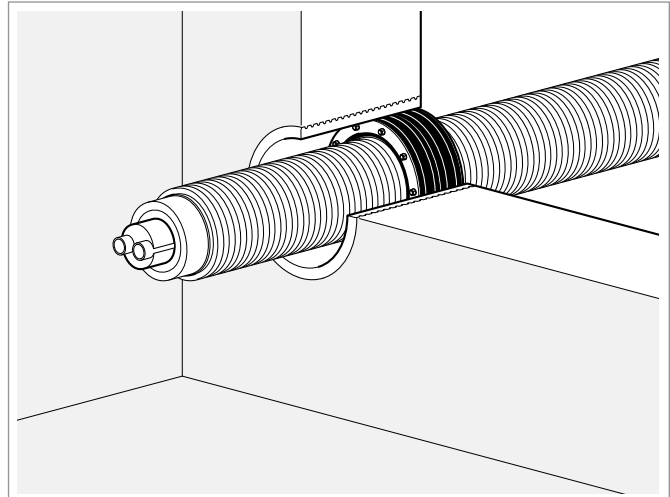


Montaż przejścia ściennego szczelnego PWP przy obecności wody gruntowej do 0,5 bar.

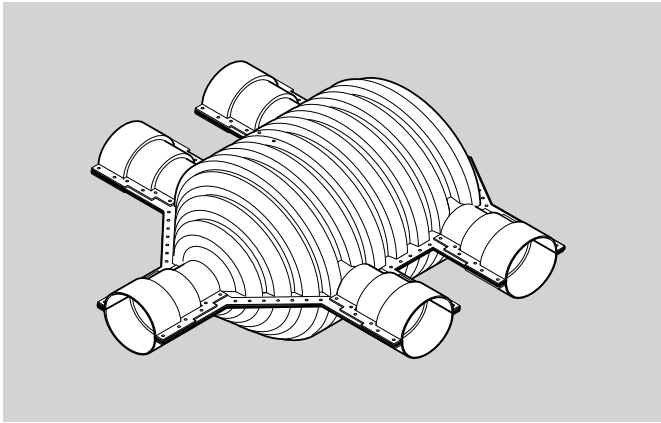
Sposób instalacji:



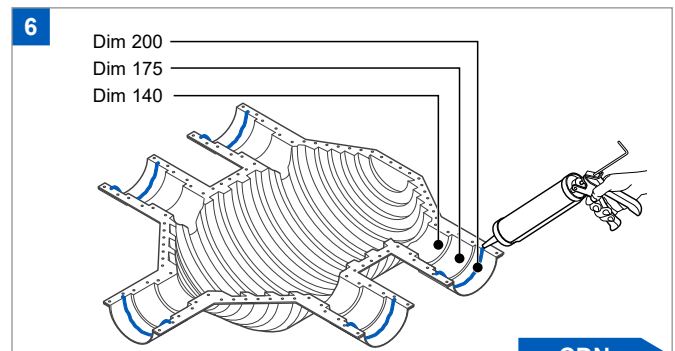
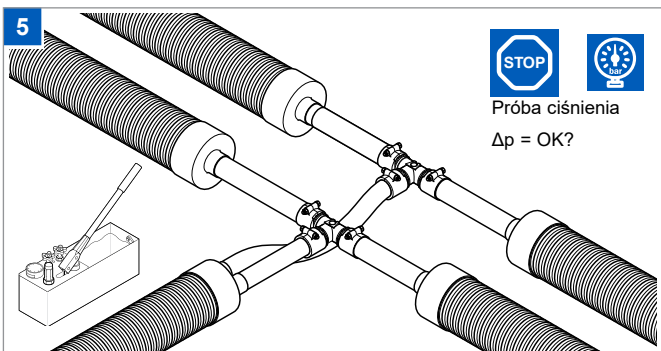
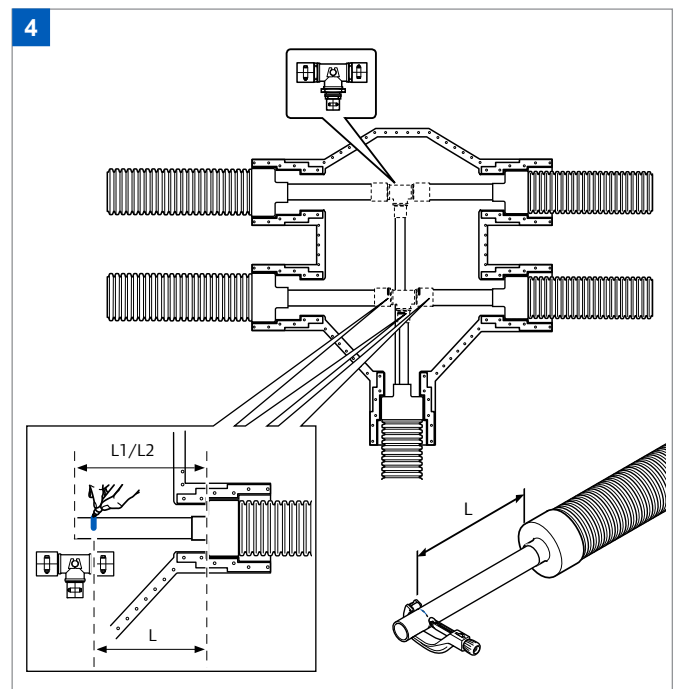
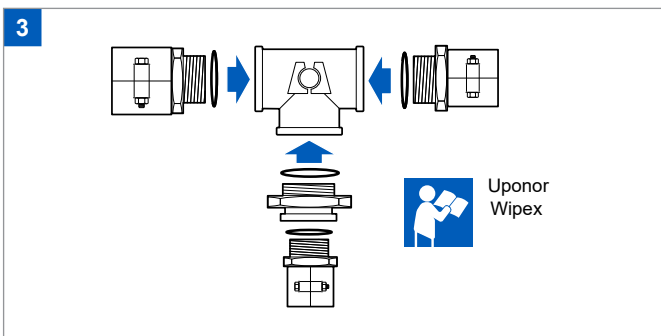
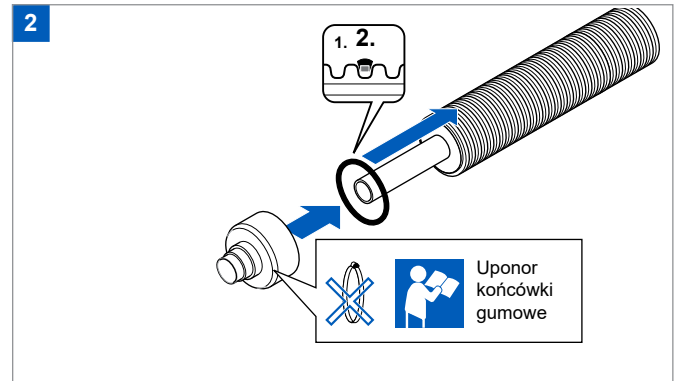
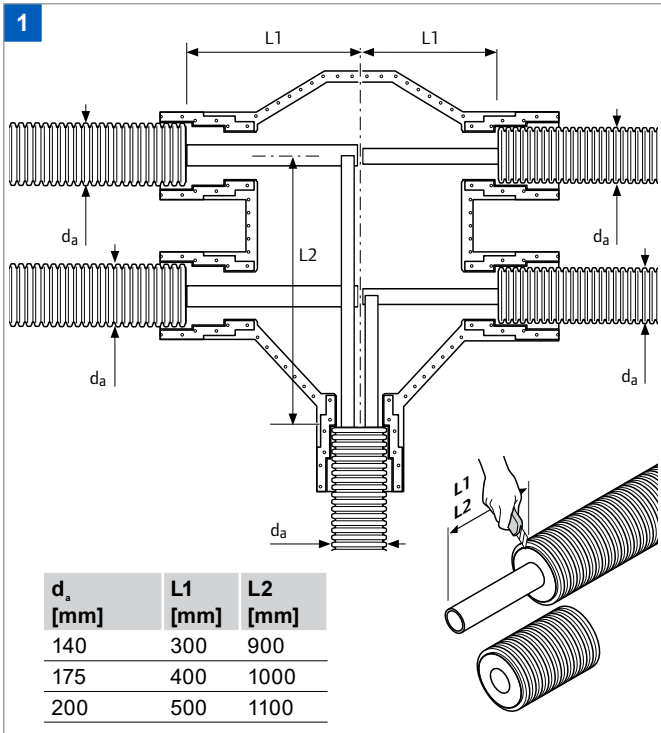
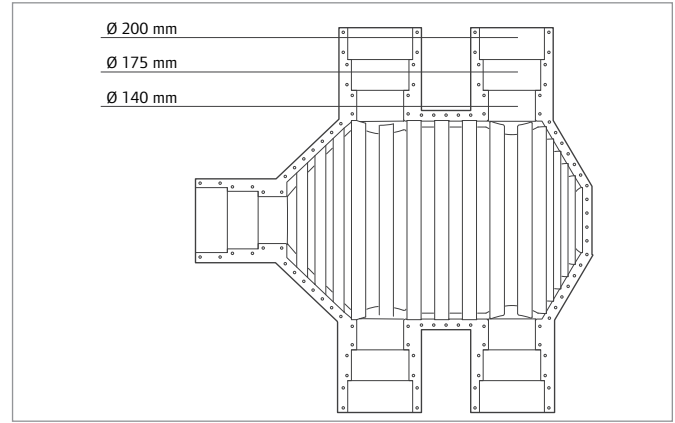
Średnica zewnętrzza rury osłonowej [mm]	otwór w ścianie [mm]
140	200
175	250
200	300



Montaż zestawu izolacyjnego

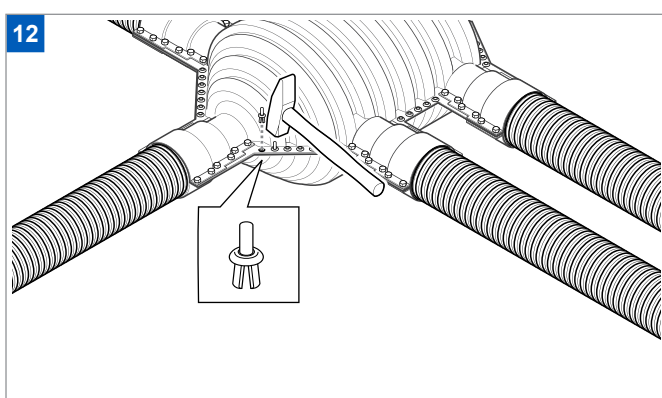
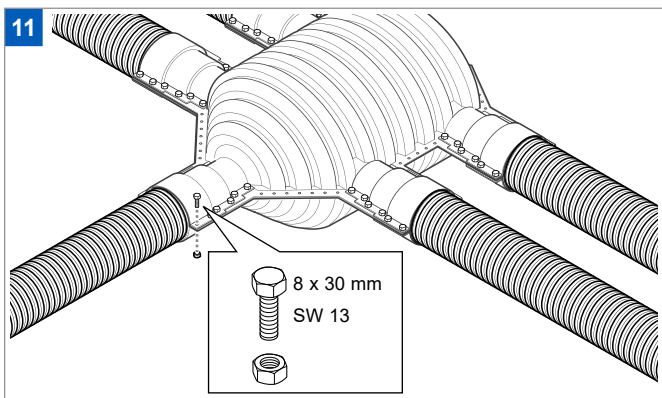
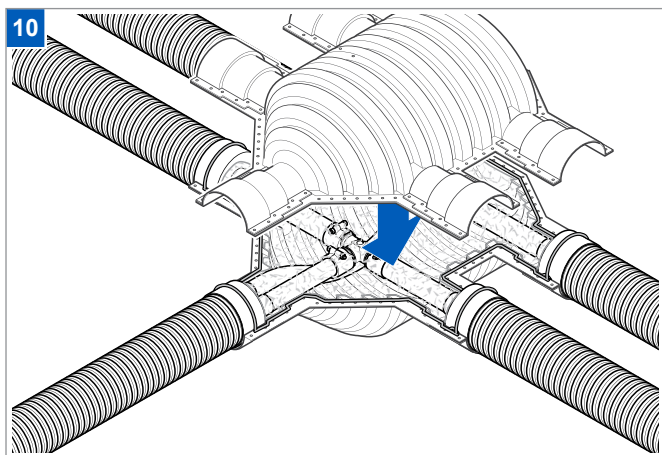
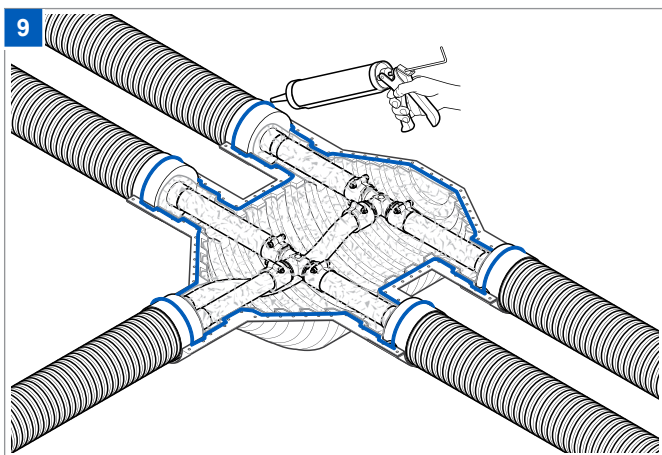
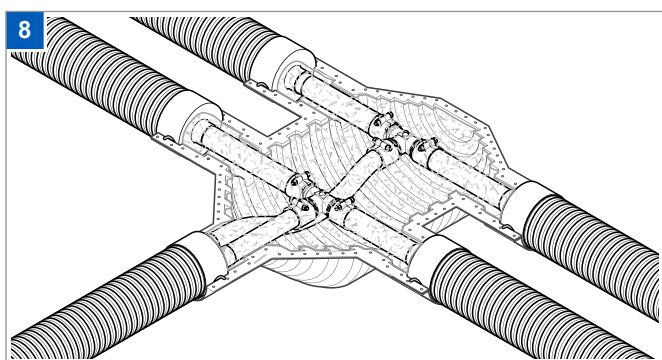
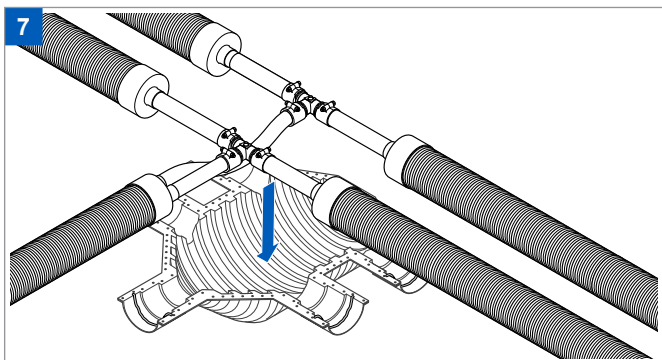


Wymiary przyłączy:

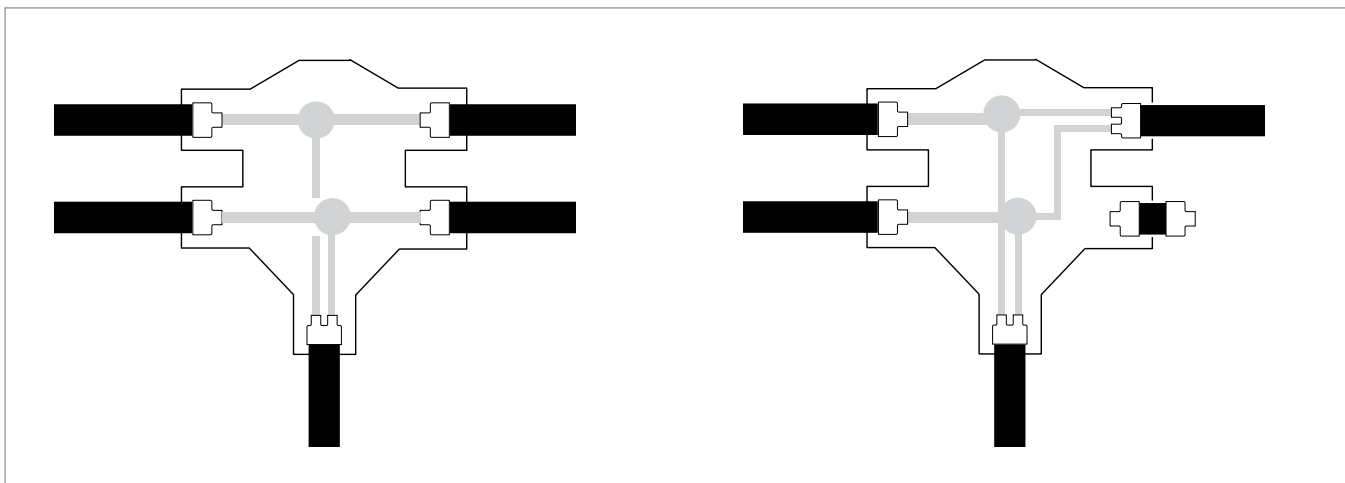


CDN.

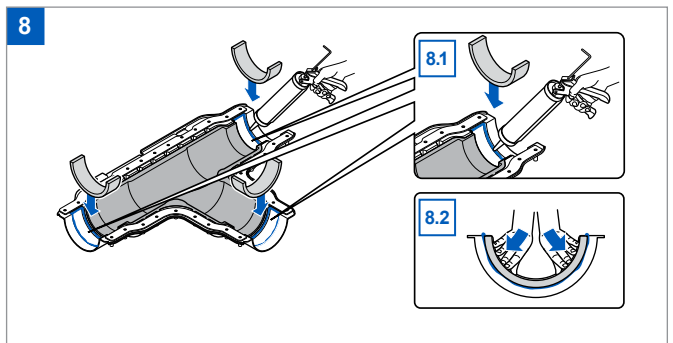
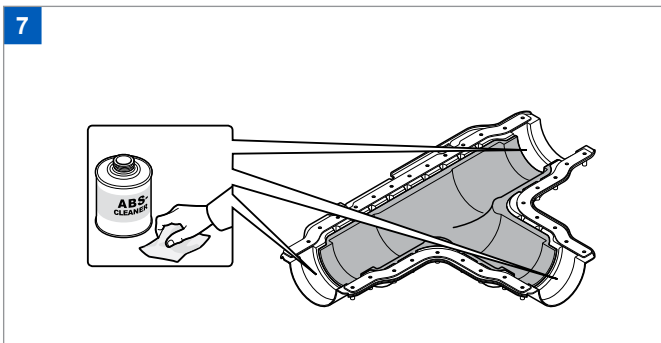
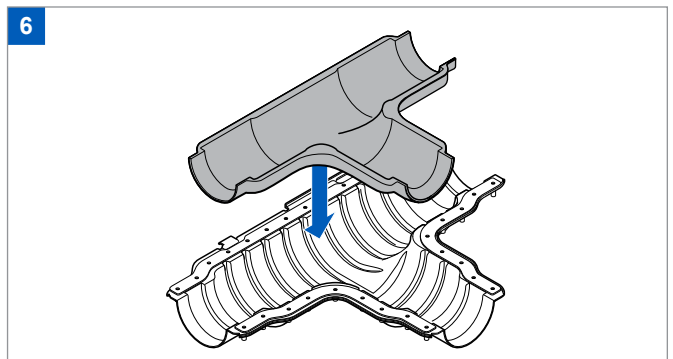
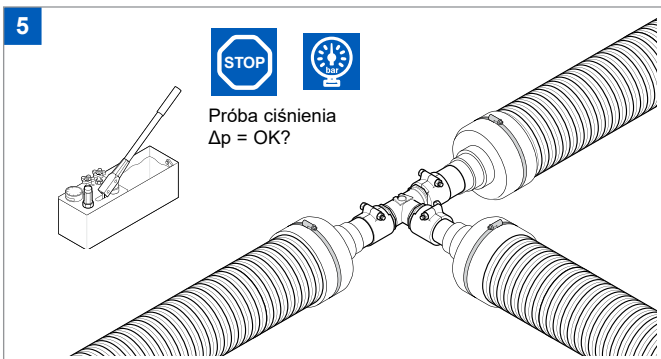
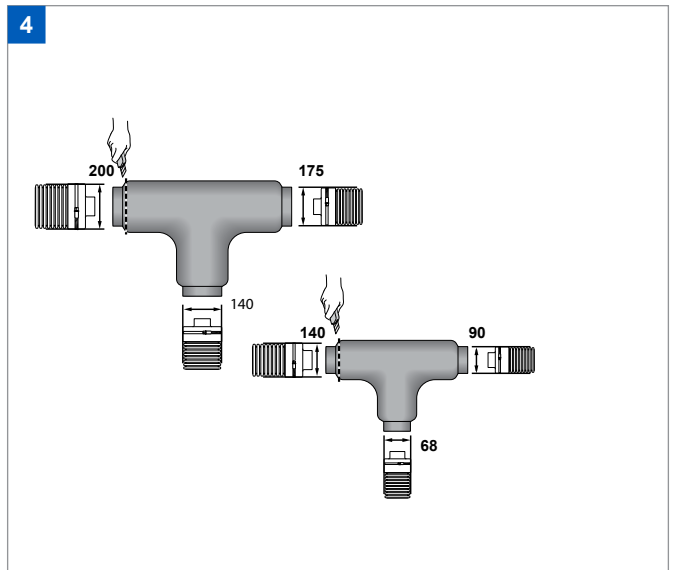
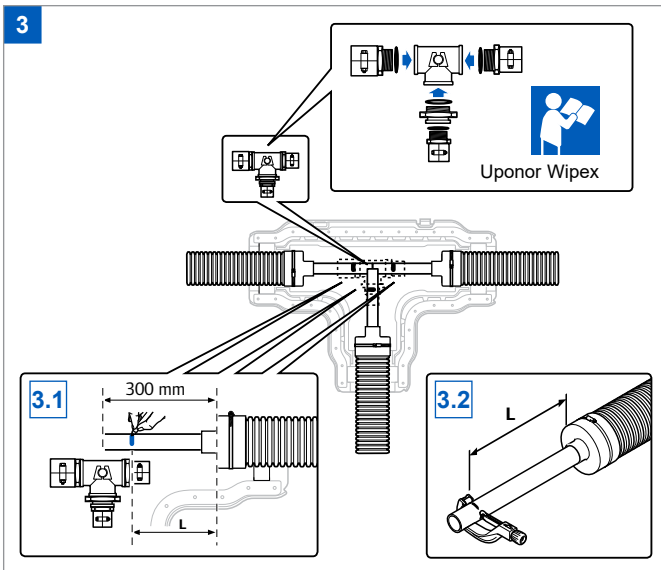
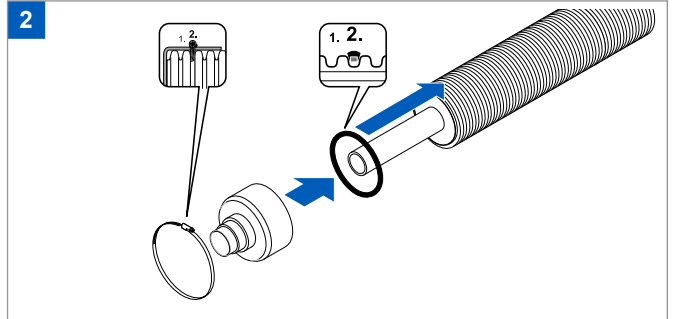
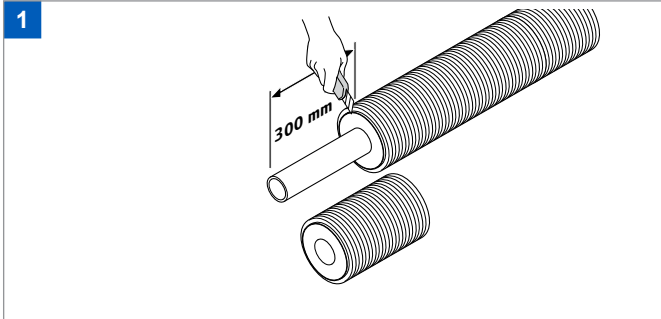
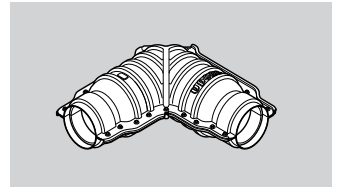
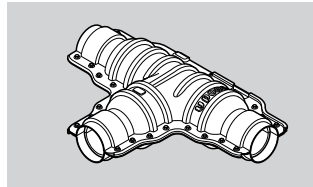
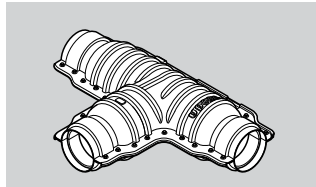
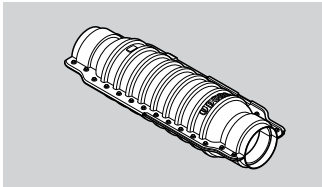
Montaż zestawu izolacyjnego CD.



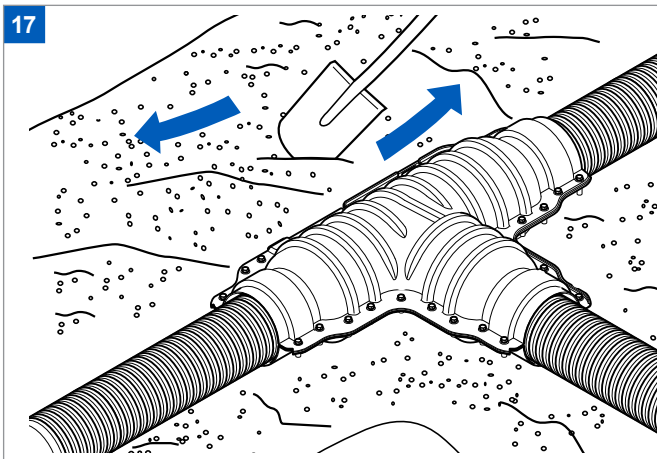
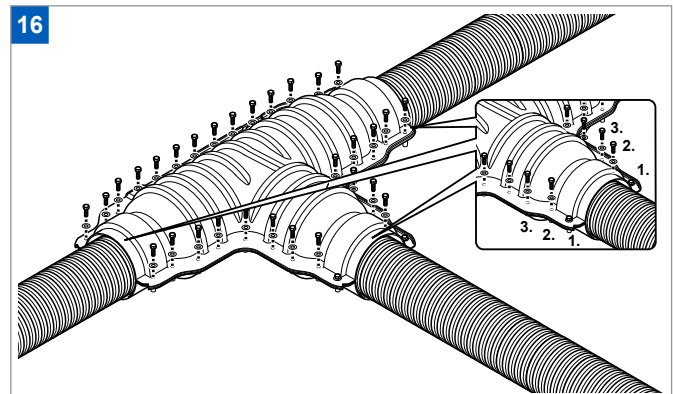
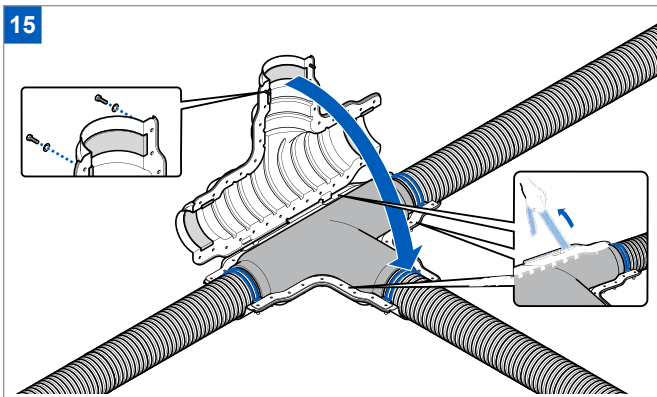
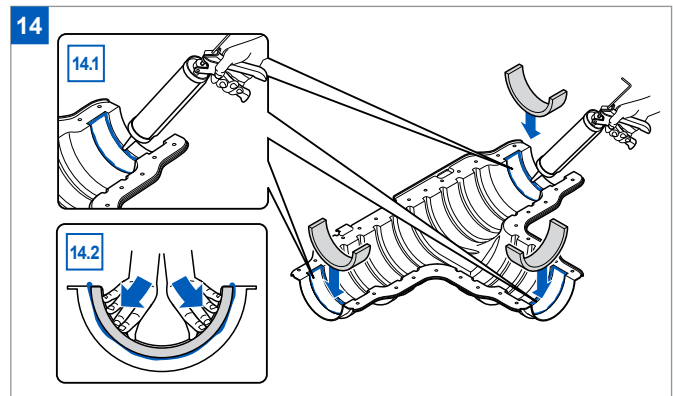
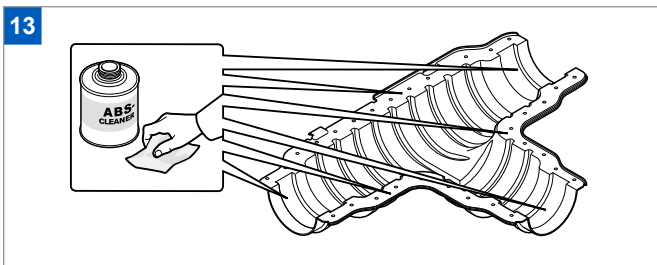
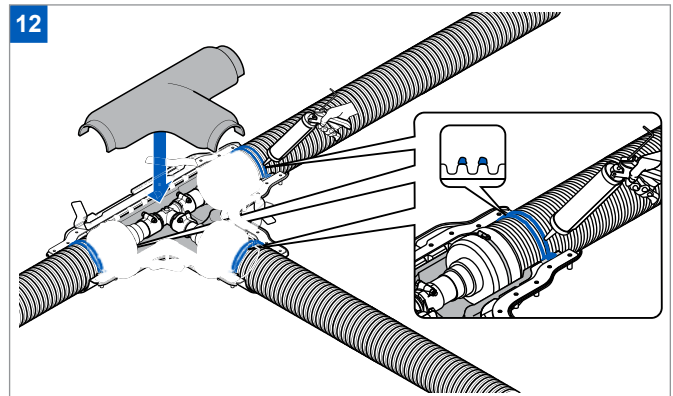
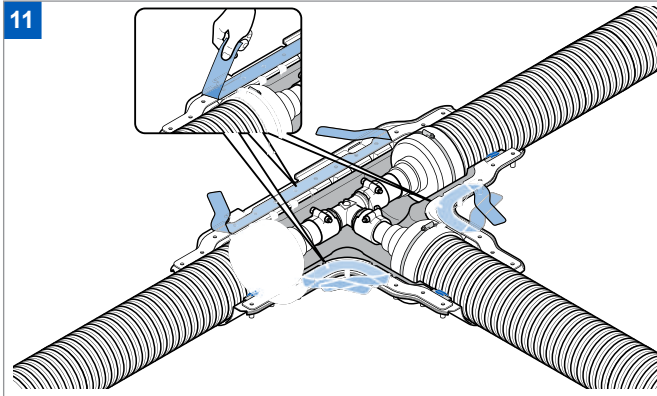
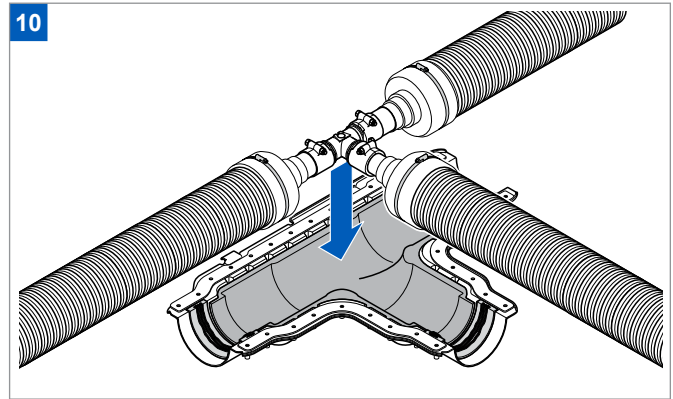
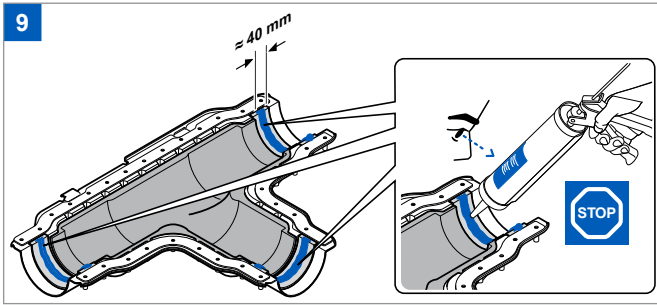
Opcje połączeń:



Montaż zestawów izolacyjnych: prosty, kolano, trójnik

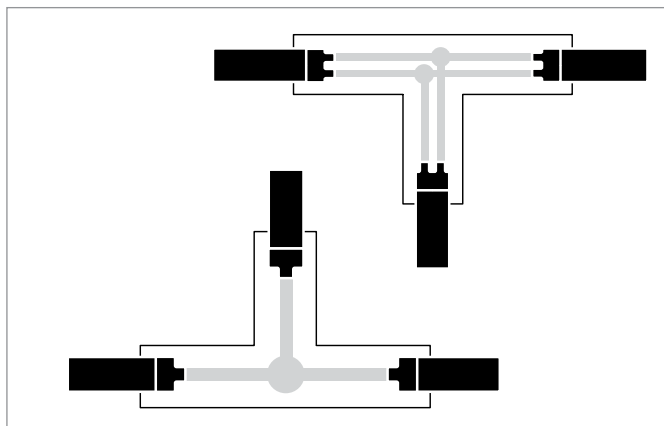


Montaż zestawów izolacyjnych: prosty, kolano, trójkąt CD.

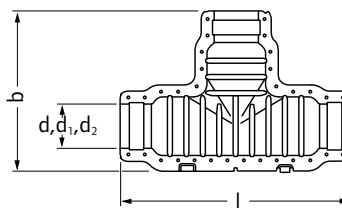


Opcje połączeń:

Trójnik

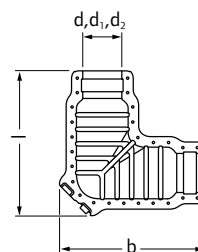
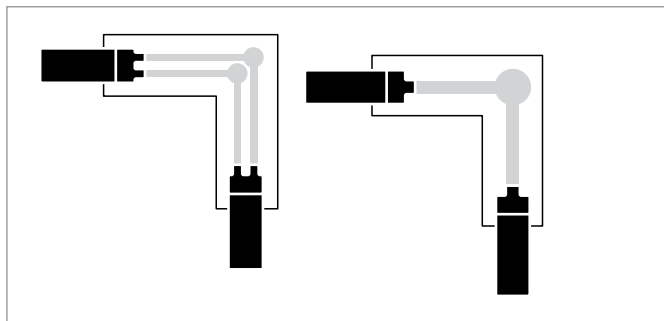


Wymiary:



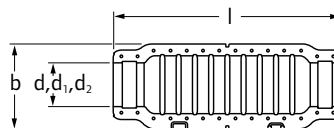
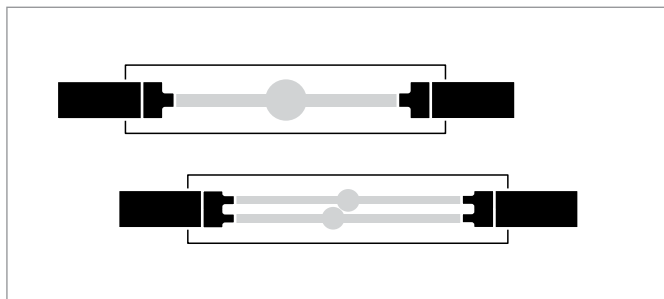
d [mm]	d ₁ [mm]	d ₂ [mm]	l [mm]	Gewicht [kg]	b [mm]
200	175	140	1125	13,53	788
140	90	68	940	9,77	666

Kolano



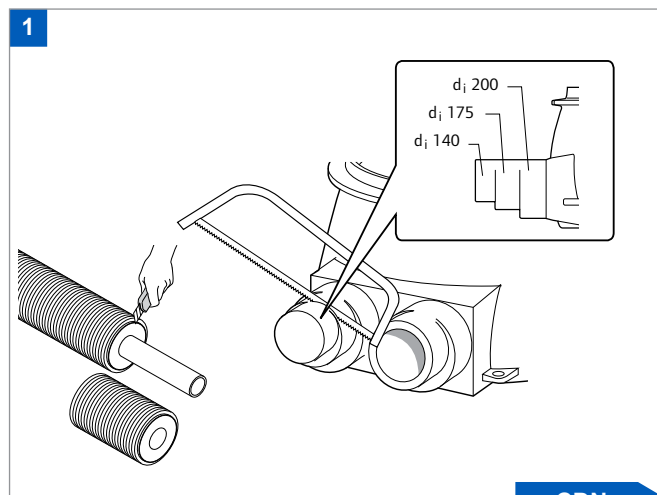
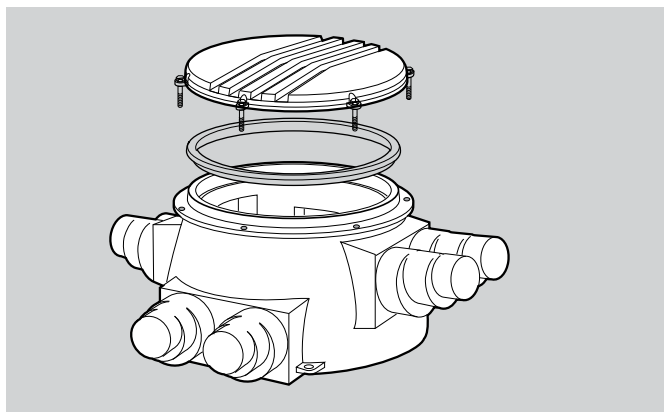
d [mm]	d ₁ [mm]	d ₂ [mm]	l [mm]	Gewicht [kg]	b [mm]
200	175	140	805	10,55	805

Prosta



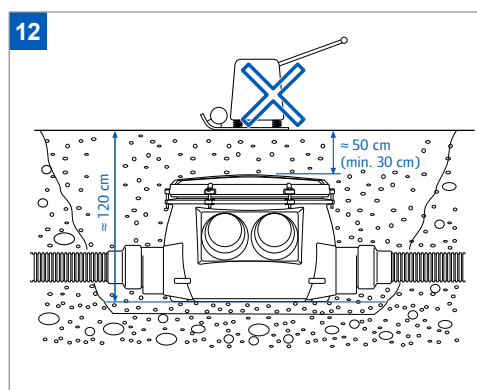
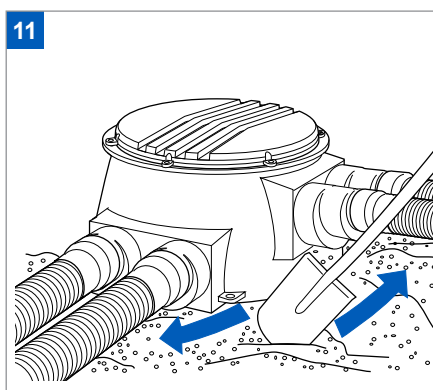
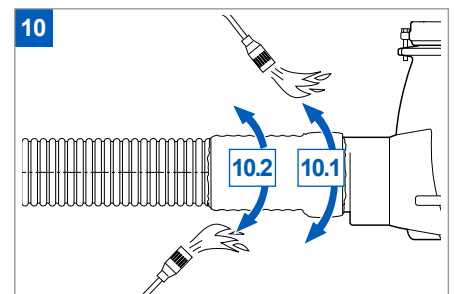
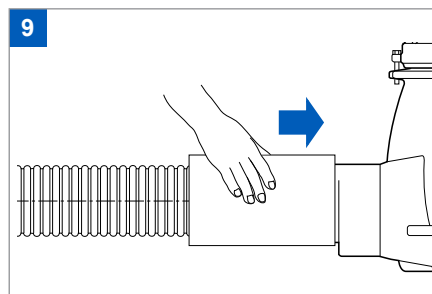
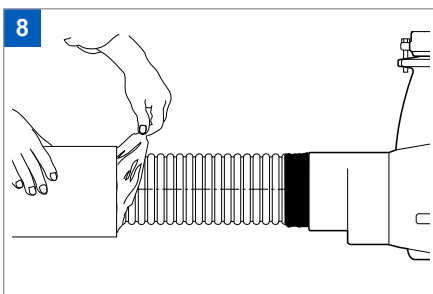
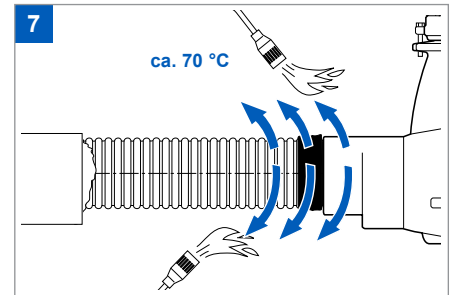
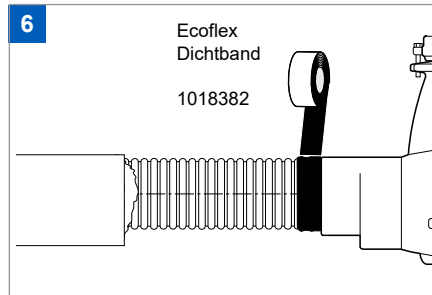
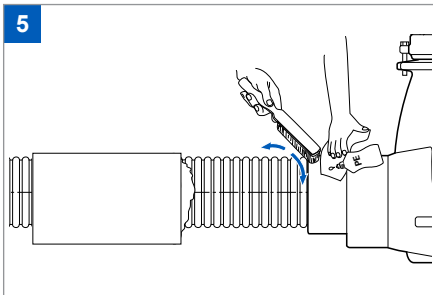
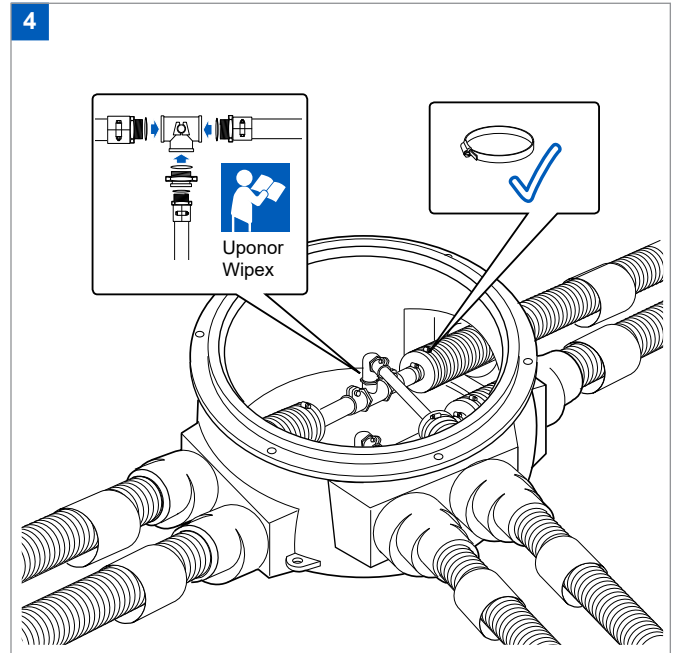
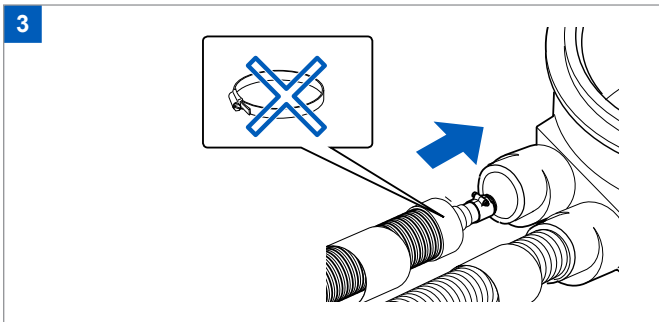
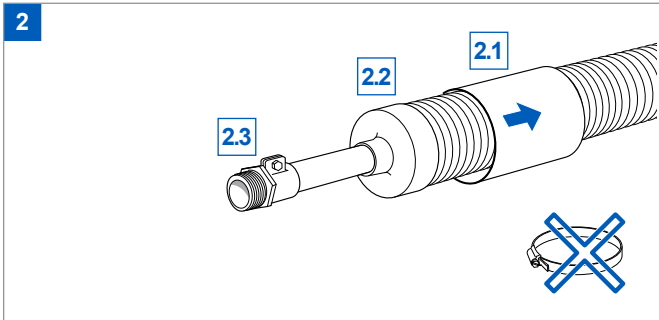
d [mm]	d ₁ [mm]	d ₂ [mm]	l [mm]	Gewicht [kg]	b [mm]
200	175	140	1125	9,66	426

Montaż studzienki

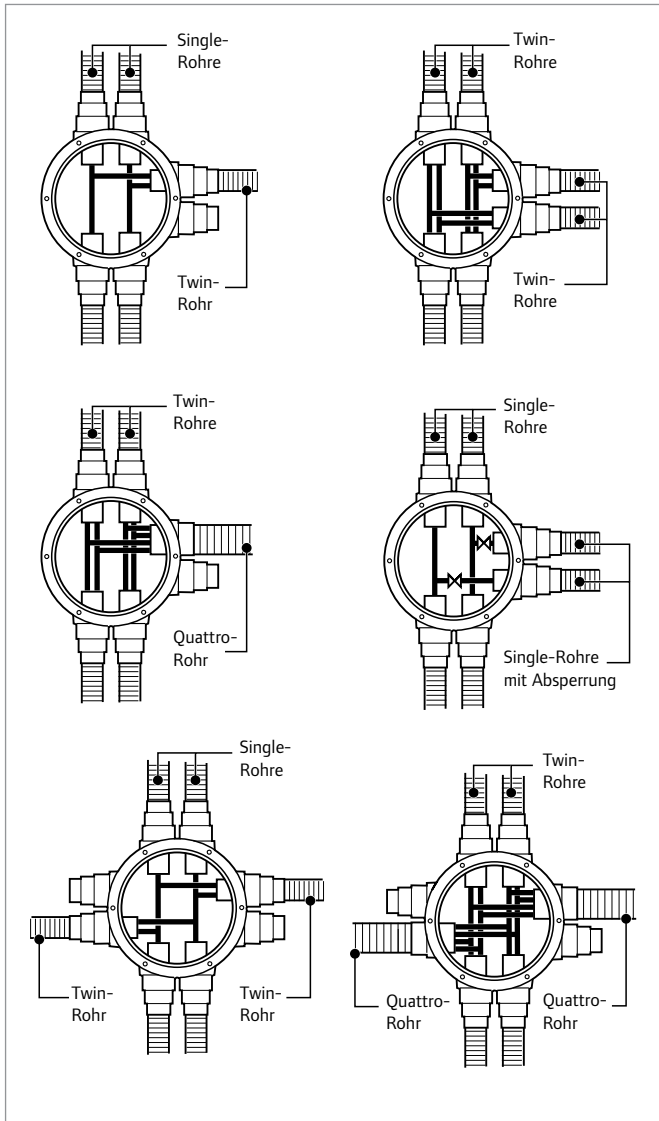


CDN.

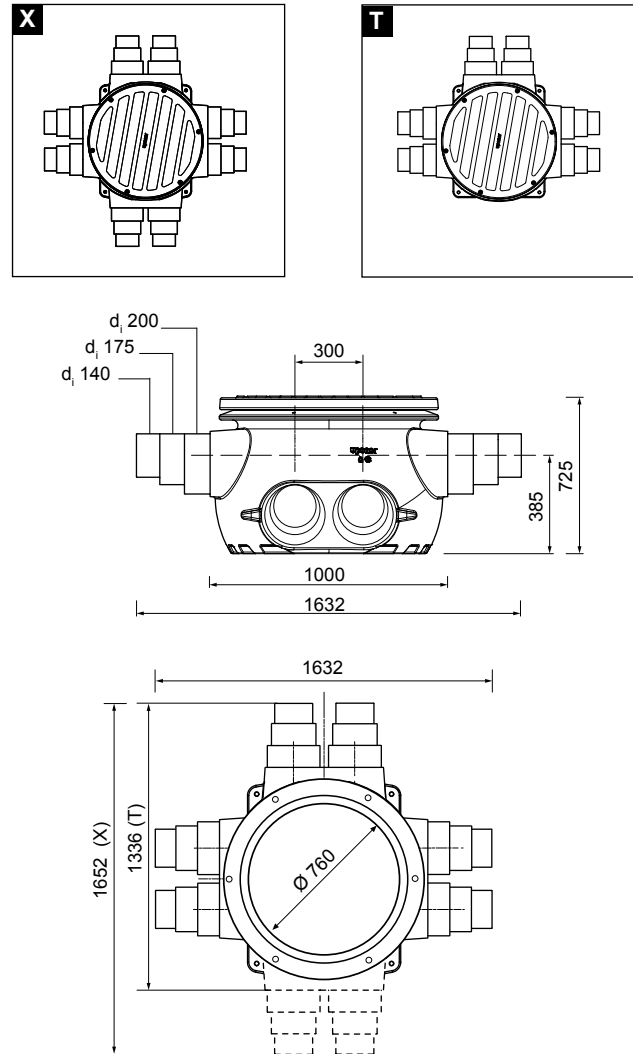
Montaż studzienki CD.



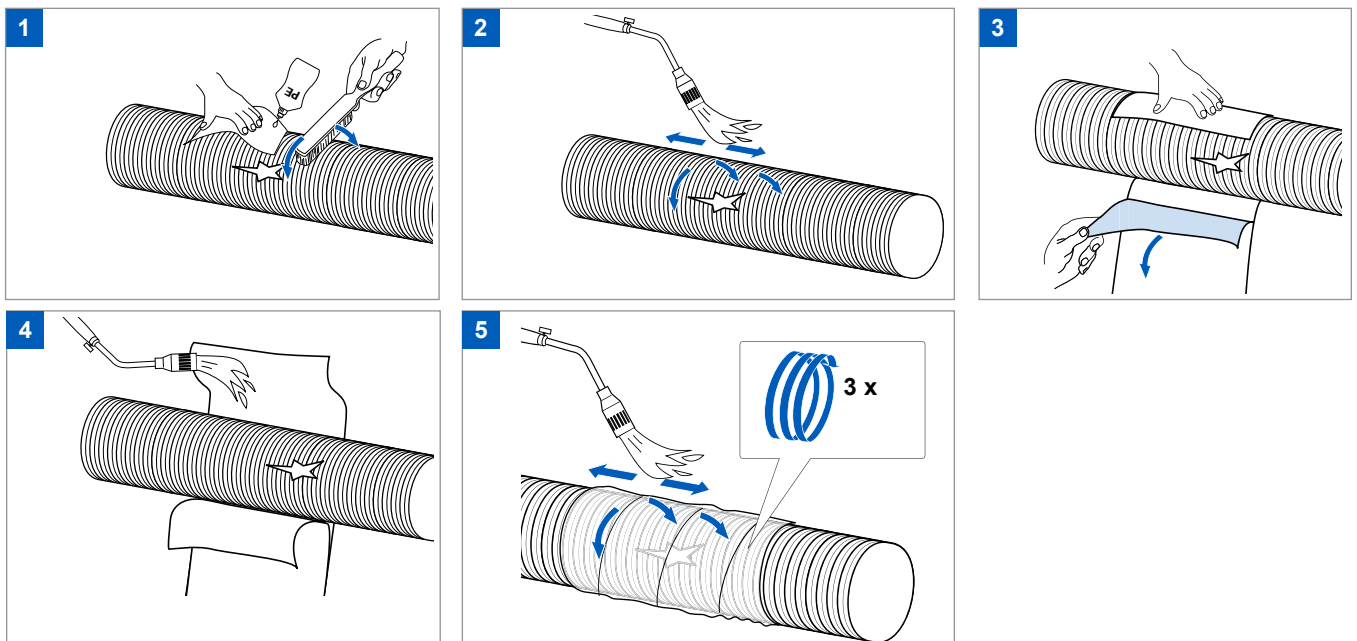
Opcje połączeń:



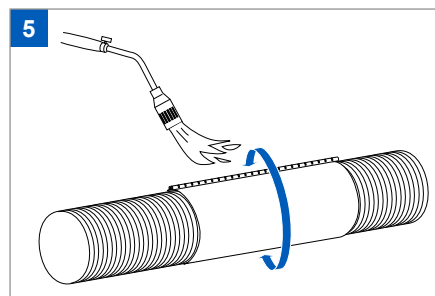
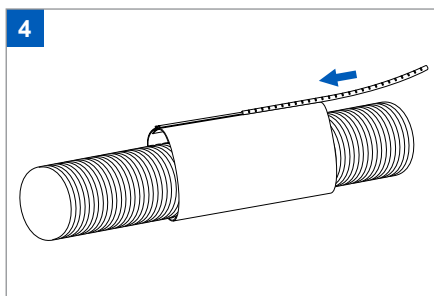
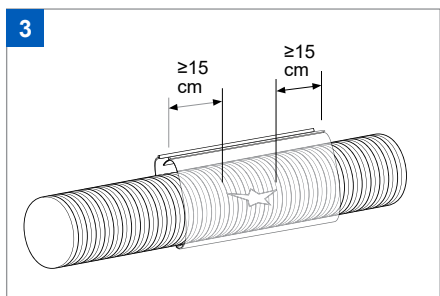
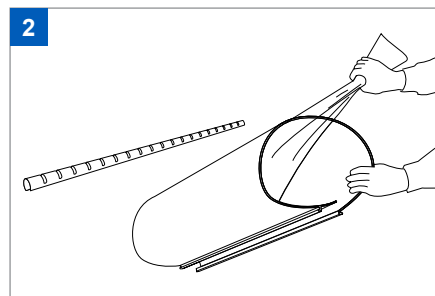
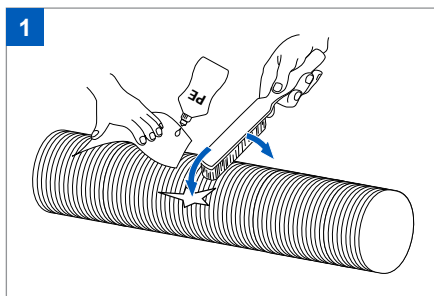
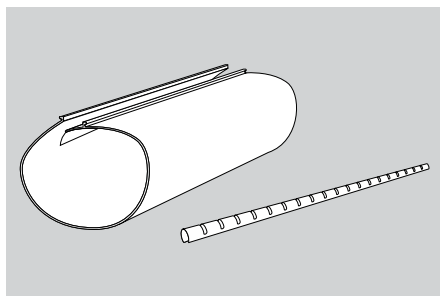
Wymiary:



Naprawa uszkodzonego płaszcza zewnętrznego taśmą termokurczliwą



Naprawa uszkodzonego płaszcza zewnętrznego rękawem naprawczym



Protokół próby ciśnieniowej instalacji wodociągowej

Projekt budowlany _____

Etap budowy _____

Zleceniodawca _____

Firma instalatorska _____

Temperatury Temperatura wody _____ °C Temperatura otoczenia _____ °C

Rurociągi zostały wypełnione wodą i odpowietrzone

Wstępna próba ciśnieniowa

(W wyjątkowych okolicznościach może być potraktowana jako próba główna)

Czas trwania próby: 60 minut Ciśnienie próby: Ciśnienie robocze + 5 bar

Ciśnienie po 30 minutach (rozpoczęcie próby) _____ bar

Ciśnienie po 60 minutach (ciśnienie końcowe) _____ bar (maks. spadek ciśnienia 0,6 bar)

Wynik wstępnej
próby ciśnieniowej

Stwierdzono nieszczelności

Główna próba ciśnieniowa

Czas trwania próby: 120 minut maksymalny dozwolony spadek ciśnienia: 0,2 bar

Ciśnienie podczas rozpoczęcia próby _____ bar (wartość końcowa podczas próby wstępnej)

Ciśnienie po 120 minutach (ciśnienie końcowe) _____ bar (maks. spadek ciśnienia 0,2 bar)

Wynik głównej
próby ciśnieniowej

Stwierdzono nieszczelności

Rozpoczęcie próby

Zakończenie próby

Miejsce

Data

Zleceniodawca (przedstawiciel)

Firma instalatorska (przedstawiciel)

Systemy instalacyjne Uponor pozwalają zbudować kompletne instalacje wody użytkowej, ogrzewania/chłodzenia płaszczyznowego, ogrzewania grzejnikowego oraz system rur preizolowanych.

Wszelkie informacje na temat systemów firmy Uponor uzyskacie Państwo w Dziale Obsługi Klienta oraz na stronie internetowej: www.uponor.pl/instalacje

Kontakt z działem handlowym

Województwo	Dział handlowy	Dział techniczny
pomorskie	T: +48 605 060 247	T: +48 605 067 437
kujawsko-pomorskie		
zachodniopomorskie	T: +48 601 802 182	T: +48 605 067 406
lubuskie	T: +48 601 851 531	
wielkopolskie		
warmińsko-mazurskie	T: +48 601 958 603	T: +48 601 373 421
podlaskie		
łódzkie	T: +48 605 067 435	T: +48 605 067 415
mazowieckie	T: +48 601 825 973	T: +48 603 786 753
	T: +48 728 402 084	T: +48 605 067 415
lubelskie	T: +48 787 092 717	T: +48 605 067 228
świętokrzyskie	T: +48 605 067 402	
podkarpackie	T: +48 605 067 214	T: +48 605 067 423
małopolskie	T: +48 601 373 428	
opolskie	T: +48 691 980 218	
śląskie		
dolnośląskie		T: +48 607 461 313

Uponor Sp. z o.o.
ul. Kolejowa 5/7
01-217 Warszawa
Polska

T 22 731 01 00
F 22 266 85 16

