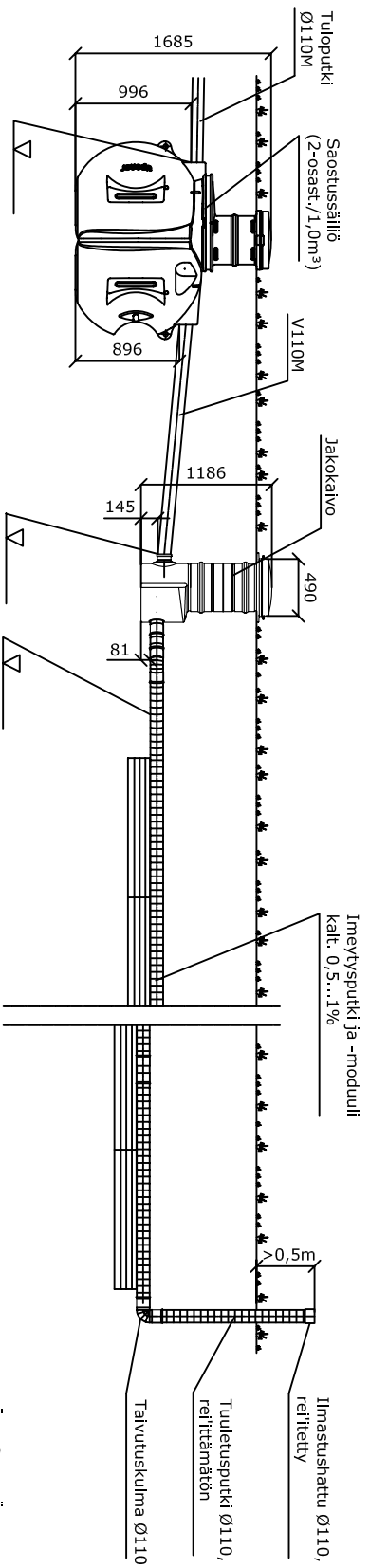
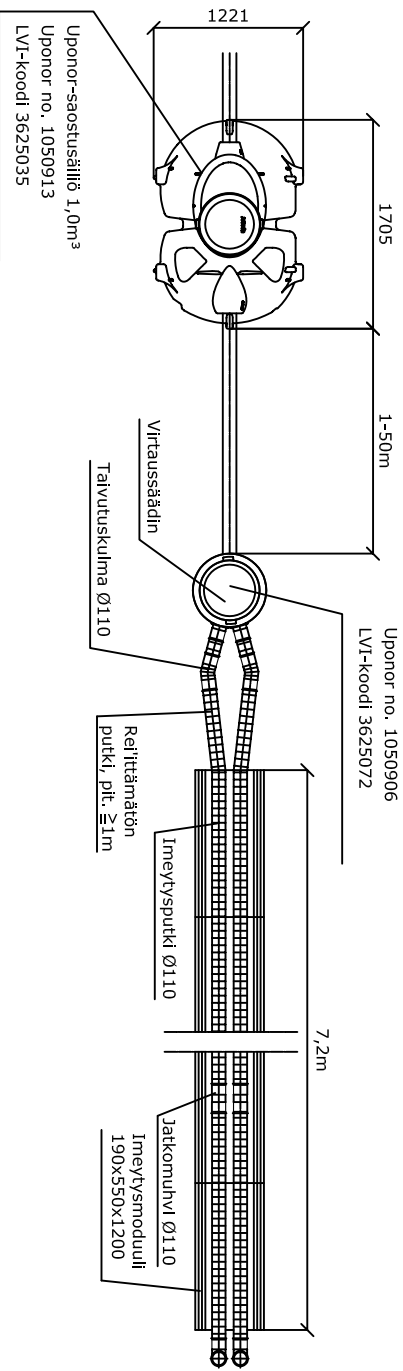


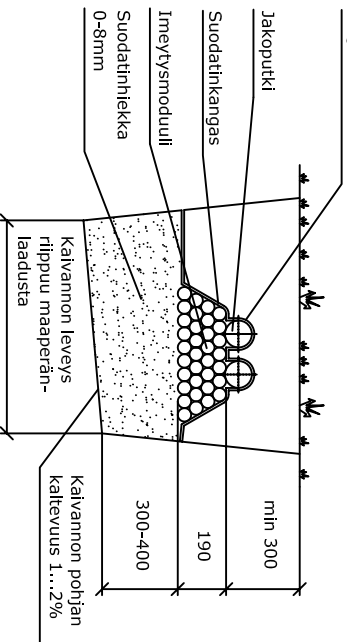
# Uponor -moduuli-imeyttämö 1,0m<sup>3</sup> (Uponor nro 1050913 + 1050906)



Uponor-imeytysmoduulipaketti 6  
 Uponor no. 1050906  
 LVI-koodi 3625072



Jakoputket sidotaan imeytysmoduulin sidoslangoilla  
 Imeyttämö



Maaperälaatu	Kaivannon leveys
Sora	0,6m
Hiekka	0,7m
Moreeni	1,0m
Hiekkamoreeni	2,0m
Siltimoreeni	3,0m
Siltinen savi	5,0m

## JÄRJESTELMÄN KUVAAUS

Käyttöalika : .....

Henkilömäärä : .....

Huoneistoala : .....

Mitoitusvesimäärä : .....

Saostussäiliö :

2-osastoinen, 1,0m<sup>3</sup>

ankkurointi

jatkoputket tilivisteihin

(maahan asennusvyvyys 0,7 - 1,0 m)

Imeyttämö :

kokonaispituus ..... m

moduulien lukumäärä ..... kpl

imeyttämön leveys ..... m

Lämpöeristys :

saostussäiliö

imeytysalue

Pitämme oikeuden muutoksiin

K.osa/Kylä	Korttel/Tila	Tontti/Rn:o	Viranomaisten arkitoinneikintöjä varten	Juoks.n:o
Rakennuskohteenpide			Piirustustalaji	Mittakaavat
Rakennuskohteen nimi ja osoite			Piirustuksen sisältö	
Suunnittelijan nimi, päiväys ja allekirjoitus			Suunnitteluala, työn n:o ja pilt. n:o	Muutos